

Classic 3000 Art. 1751-29

D Betriebsanleitung
Hauswasserwerk

PL Instrukcja obsługi
Zestaw hydroforowy

H Használati utasítás
Házi vízellátó

CZ Návod k obsluze
Domácí vodárna

SK Návod na obsluhu
Domáca vodáreň

GR Οδηγίες χρήσης
Πιεστικό με βαρέλι

RUS Инструкция по эксплуатации
Станция бытового водоснабжения
автоматическая

SLO Navodilo za uporabo
Hišna vodna črpalka

HR Upute za uporabu
Kućna hidroforska pumpa

SRB Uputstvo za rad
BIH Kućna hidroforska pumpa

UA Інструкція з експлуатації
Домова водопровідна станція

RO Instrucțiuni de utilizare
Hidrofor cu rezervor

TR Kullanma Kılavuzu
Konut Suyu Tertibatı

BG Инструкция за експлоатация
Хидрофорна уредба с
разширителен съд

AL Manual përdorimi
Impiant uji për shtëpi

EST Kasutusjuhend
Hüdrofooriga veeautomaat

LT Eksploatavimo instrukcija
Siurblys su slėgio rezervuaru

LV Lietošanas instrukcija
Spiedtvertnes ierīce

GARDENA Πιεστικό με βαρέλι Classic 3000



Αυτή είναι η μετάφραση των αρχικών Οδηγιών χρήσης από τα Γερμανικά.

Παρακαλούμε να διαβάσετε προσεκτικά τις Οδηγίες χρήσης και να ακολουθείτε τις υποδείξεις τους. Με αυτές τις Οδηγίες χρήσης να εξοικειωθείτε με το προϊόν, τη σωστή του χρήση και τις Υποδείξεις ασφαλείας.



Μη χρησιμοποιείτε ποτέ τη συσκευή όταν είστε κουρασμένοι, άρρωστοι ή κάτω από την επιρροή οινοπνεύματος, ναρκωτικών ή φαρμάκων.

Αυτή η συσκευή επιτρέπεται να χρησιμοποιείται από παιδιά άνω των 8 ετών καθώς και από άτομα με μειωμένες τις φυσικές, αισθητικές ή διανοητικές ικανότητες ή με έλλειψη πείρας και γνώσεων, εφόσον επιτηρούνται ή έχουν ενημερωθεί για την ασφαλή χρήση της συσκευής και τους ενδεχόμενους κινδύνους. Τα παιδιά δεν επιτρέπεται να παίζουν με τη συσκευή. Ο καθαρισμός και οι εργασίες συντήρησης που εκτελούνται από τον πελάτη δεν επιτρέπεται να εκτελούνται από μη επιτηρούμενα παιδιά. Συνιστούμε τη χρήση της συσκευής μόνο για άτομα άνω των 16 ετών.

→ Παρακαλούμε να φυλάξετε τις Οδηγίες Χρήσης σε ασφαλές μέρος.

Περιεχόμενο:

1. Χρήσεις του Πιεστικού με βαρέλι GARDENA	48
2. Υποδείξεις ασφαλείας	49
3. Έναρξη λειτουργίας	50
4. Λειτουργία	52
5. Θέση εκτός λειτουργίας	53
6. Συντήρηση	53
7. Αντιμέτωπιση προβλημάτων	54
8. Διαθέσιμα εξαρτήματα	56
9. Τεχνικά στοιχεία	56
10. Σέρβις/Εγγύηση	57

1. Χρήσεις του Πιεστικού με βαρέλι GARDENA

Χρήση σύμφωνα με τους κανονισμούς:

Το πιεστικό με βαρέλι της GARDENA είναι κατάλληλο για ιδιωτική χρήση στο σπίτι και σε ερασιτεχνικούς κήπους για στατική τοποθέτηση και δεν προορίζεται για λειτουργία συσκευών και συστημάτων ποτίσματος σε δημόσιους κήπους. Η κατανάλωση νερού, (π.χ. μια ανοιχτή βρύση) μπορεί να προκαλέσει διακυμάνσεις στην πίεση κατά το άνοιγμα και το κλείσιμο.

Κατά τη χρήση της αντλίας δεν επιτρέπεται η υπέρβαση της μέγιστης επιτρεπτής εσωτερικής πίεσης που ανέρχεται σε 6 bar (πλευρά πίεσης). Προστίθενται η πίεση εξόδου και πίεση αντλίας που πρέπει να αυξηθεί.

- Παράδειγμα: Πίεση στη βρύση του νερού = 3,0 bar, μέγ. πίεση του πιεστικού με βαρέλι Classic 3000 = 2,4 bar, συνολική πίεση = 5,4 bar.

Υγρά τροφοδοσίας:

Τα αυτόματα πιεστικό με βαρέλι GARDENA μπορούν να χρησιμοποιούνται για την τροφοδοσία βρόχινου νερού, νερού βρύσης και χλωριωμένου νερού σε πισίνες.

Προσοχή:



Το πιεστικό με βαρέλι GARDENA δεν είναι κατάλληλο για συνεχή λειτουργία (π. χ. βιομηχανικές εφαρμογές, διαρκής λειτουργία ανακύκλωσης). Απαγορεύεται η προώθηση ερεθιστικών, εύφλεκτων, επιθετικών ή εκρηκτικών υγρών προώθησης (όπως βενζίνη, πετρέλαιο ή νιτρωμένο διάλυμα), θαλασσινού νερού καθώς και τροφίμων που προορίζονται για κατανάλωση. Η θερμοκρασία του υγρού να μην υπερβαίνει τους 35 °C. Πριν από την έναρξη της περιόδου παγετού, πρέπει να εκκενωθεί το πιεστικό με βαρέλι και να αποθηκευτεί σε σημείο που προστατεύεται από το ψύχος (βλέπε 5. Θέση εκτός λειτουργίας).

2. Υποδείξεις ασφαλείας

Ηλεκτρική ασφάλεια:



ΚΙΝΔΥΝΟΣ! Ηλεκτροπληξία!

Υπάρχει κίνδυνος τραυματισμού από το ηλεκτρικό ρεύμα!

→ Πριν από πλήρωση, μετά από θέση εκτός λειτουργίας, πριν από επίλυση προβλημάτων και πριν από συντήρηση, αποσυνδέστε το καλώδιο ρεύματος.

Η αντλία πρέπει να τροφοδοτείται μέσω διάταξης προστασίας ρεύματος διαρροής (RCD) με ονομαστικό ρεύμα διαρροής έως 30 mA.

Επιπλέον η αντλία θα πρέπει να εγκατασταθεί σταθερά και με προστασία από υπερχειλίση και από πτώση.

Ως επιπλέον ασφάλεια μπορεί να χρησιμοποιηθεί επίσης εγκεκριμένος διακόπτης προστασίας ατόμων.

→ Παρακαλούμε απευθυνθείτε σε εξειδικευμένο ηλεκτρολόγο.

Τα στοιχεία που αναφέρονται στην πινακίδα τύπου πρέπει να ανταποκρίνονται στα στοιχεία του ηλεκτρικού δικτύου.

Το καλώδιο ηλεκτρικής σύνδεσης ή τα καλώδια επέκτασης δεν επιτρέπεται να έχουν μικρότερη διατομή από αγωγούς με πλαστική επικάλυψη με τη σήμανση H07 RNF σύμφωνα με το πρότυπο DIN VDE 0620.

Προστατέψτε το καλώδιο από υπερθέρμανση, λάδια και αιχμηρές άκρες.

Δεν επιτρέπεται να μεταφέρετε την αντλία από το καλώδιο, ούτε επιτρέπεται να

χρησιμοποιείτε το καλώδιο για να βγάλετε το βύσμα από την πρίζα.

Ο διακόπτης πίεσης δεν επιτρέπεται να ανοιχτεί. Σε περίπτωση ελαττωματικού διακόπτη πίεσης επικοινωνήστε με το σέρβις της GARDENA.

Στην Αυστρία

Στην Αυστρία η ηλεκτρική σύνδεση πρέπει να ανταποκρίνεται στο πρότυπο ÖVE-EM 42, T2 (2000)/1979 § 22 σύμφωνα με § 2022.1. Σύμφωνα με το πρότυπο αυτό οι αντλίες για χρήση σε πισίνες και λιμνούλες κήπων επιτρέπεται να λειτουργούν μόνο μέσω διαχωριστικού μετασχηματιστή.

→ Παρακαλούμε απευθυνθείτε σε εξειδικευμένο ηλεκτρολόγο.

Στην Ελβετία

Στην Ελβετία οι συσκευές που αλλάζουν θέσεις και χρησιμοποιούνται υπαίθρια, πρέπει να συνδέονται μέσω προστατευτικού διακόπτη ρεύματος σφάλματος.

Γενικές υποδείξεις



Κίνδυνος τραυματισμού από καυτό νερό!

Σε περίπτωση ελαττωματικού διακόπτη πίεσης, ελαττωματικής εγκατάστασης ή μη ενδεδειγμένης χρήσης μπορεί σε χρήση μεγάλης διάρκειας (> 5 min) ενάντια στην κλειστή πλευρά πίεσης να υπερθερμανθεί το νερό που υπάρχει στην αντλία, έτσι ώστε σε περίπτωση εκκένωσης νερού ενδέχεται να προκληθούν τραυματισμοί εξαιτίας καυτού νερού.

→ Η αντλία επιτρέπεται να λειτουργήσει το πολύ 5 λεπτά με κλειστή την πλευρά πίεσης.

→ Πριν από κάθε χρήση κάνετε οπτικό έλεγχο, για να διαπιστώσετε αν υπάρχει βλάβη στην αντλία και ιδιαίτερα στο καλώδιο δικτύου και στο βύσμα.

Δεν επιτρέπεται η χρήση ελαττωματικής αντλίας.

→ Σε περίπτωση βλάβης απευθυνθείτε στο σέρβις της GARDENA ή σε εξουσιοδοτημένο ηλεκτρολόγο.

Μην εκθέτετε την αντλία σε βροχή και μην χρησιμοποιείτε την αντλία σε βρεγμένο ή υγρό περιβάλλον.

Προς αποφυγή λειτουργίας της αντλίας στο κενό πρέπει να προσέχετε, ώστε η άκρη του σωλήνα αναρρόφησης να βρίσκεται συνεχώς μέσα στο υγρό τροφοδοσίας.

Η αντλία δεν επιτρέπεται να λειτουργεί στο κενό ούτε με κλειστή στρόφιγγα του αγωγού αναρρόφησης.

→ Πριν από κάθε θέση σε λειτουργία γεμίζετε την αντλία μέχρι υπερχειλίσης (περ. 2 έως 3 λτρ) με υγρό τροφοδοσίας!

Άμμος και άλλες ουσίες στο υγρό τροφοδοσίας που προκαλούν αμυχές οδηγούν σε γρηγορότερη φθορά και μειώνουν την απόδοση.

Προσέξτε ώστε να μη βρίσκονται μη αρμόδια άτομα ή παιδιά χωρίς επίβλεψη στην περιοχή της αντλίας ή του μεταφερόμενου ρευστού.

Κατά τη χρήση της αντλίας για την τροφοδοσία νερού σε οικίες θα πρέπει να τηρούνται οι τοπικές προδιαγραφές της αρμόδιας υπηρεσίας ύδατος και αποχέτευσης. Επιπλέον θα πρέπει να τηρούνται και οι κανονισμοί του προτύπου DIN 1988.

→ Σε περίπτωση αποριών απευθυνθείτε στον υδραυλικό σας.

ΚΙΝΔΥΝΟΣ! Αυτή η αντλία παράγει ηλεκτρομαγνητικό πεδίο κατά τη διάρκεια λειτουργίας. Αυτό το πεδίο μπορεί σε κάποιες περιστάσεις να έχει αλληλεπίδραση με ενεργά ή παθητικά ιατρικά εμφυτεύματα. Με σκοπό να περιοριστεί ο κίνδυνος σοβαρού ή θανατηφόρου τραυματισμού, συνιστούμε σε άτομα με ιατρικά εμφυτεύματα να απευθυνθούν στον ιατρό τους ή στον κατασκευαστή του ιατρικού εμφυτεύματος προτού λειτουργήσουν την αντλία.



ΚΙΝΔΥΝΟΣ!
Βλάβη ακοής λόγω κρότου!

Η δεξαμενή δεν επιτρέπεται να ανοιχτεί.

3. Έναρξη λειτουργίας

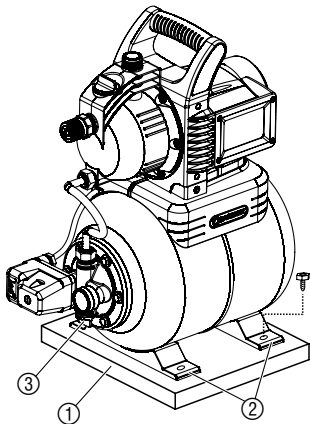
Τοποθέτηση συστήματος πιεστικού με βαρέλι:

Το σημείο τοποθέτησης πρέπει να είναι σταθερό και στεγνό και να προσφέρει στο πιεστικό με βαρέλι ασφαλή επίπεδη έδραση.

→ Τοποθετείτε το πιεστικό με βαρέλι σε ασφαλή απόσταση (ελάχ. 2 m) ως προς το αντλούμενο υγρό.

Η αντλία πρέπει να τοποθετηθεί σε σημείο με < 80 % υγρασία αέρα και επαρκή αερισμό στην περιοχή των οπών αερισμού. Η απόσταση προς τα τοιχώματα πρέπει να είναι τουλάχιστον 5 cm. Μέσω της εγκοπής αερισμού δεν επιτρέπεται να αναρροφάται ρύπανση (π.χ. άμμος ή χύμα).

Σταθερή εγκατάσταση συστήματος τροφοδοσίας νερού:



Μια πλάκα στερέωσης ① π. χ. ξύλινη πλάκα (δεν περιλαμβάνεται στα παραδοτέα υλικά) εμποδίζει την ολίσθηση του πιεστικού με βαρέλι.

→ Βιδώστε την αντλία και στα 4 πόδια ② στη βάση στήριξης. (Προτείνουμε να χρησιμοποιήσετε βίδες με καπάκι).

Τοποθετήστε το πιεστικό έτσι, ώστε να μπορείτε να βάλετε ένα σχετικά μεγάλο δοχείο συλλογής για την εκκένωση της αντλίας ή του συστήματος κάτω από τη βίδα εκροής ③.

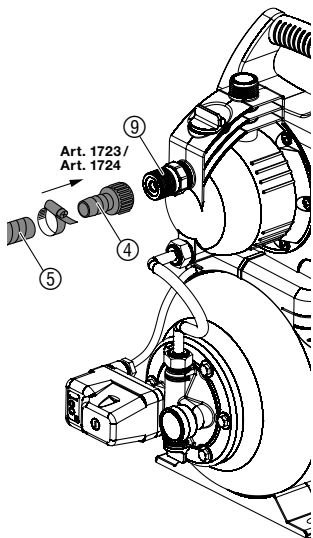
Εγκαταστήστε την αντλία αν είναι εφικτό ψηλότερα από την επιφάνεια νερού, από όπου θα πρέπει να γίνει η άντληση. Αν αυτό δεν είναι εφικτό να γίνει, εγκαταστήστε μεταξύ αντλίας και σωλήνα αναρρόφησης ένα όργανο φραγής ανθεκτικό σε χαμηλή πίεση.

Κατά τη σταθερή εγκατάσταση της αντλίας σε εσωτερικό χώρο για την τροφοδοσία νερού και προς μείωση θορύβων και αποφυγή βλαβών της αντλίας εξαιτίας κρούσεων πίεσης πρέπει το πιεστικό με βαρέλι να συνδέεται με το δίκτυο σωλήνων με ελαστικούς λαστιχένιους αγωγούς (π.χ. σωλήνας με σπλισμό από σύρμα) και όχι με άκαμπτους σωλήνες.

Κατά την σταθερή εγκατάσταση χρησιμοποιήστε τόσο στην πλευρά αναρρόφησης όσο και στην πλευρά πίεσης κατάλληλα όργανα φραγής. Αυτό είναι σημαντικό κατά τη συντήρηση, τον καθαρισμό ή όταν το πιεστικό είναι εκτός λειτουργίας.

Τα συνδετικά τεμάχια στην πλευρά αναρρόφησης και πίεσης επιτρέπεται να σφίγγονται μόνο με το χέρι.

Σύνδεση λάστιχου στην πλευρά αναρρόφησης:



Θα πρέπει να χρησιμοποιηθεί λάστιχο αναρρόφησης ανθεκτικό στο κενό π.χ.:

- Σετ αναρρόφησης GARDENA κωδ. 1411/1418/1412 και
- Λάστιχο αναρρόφησης φρεατίων σωλήνα GARDENA κωδ. 1729.

Για να μειωθεί ο χρόνος επανααναρρόφησης, συνιστούμε:

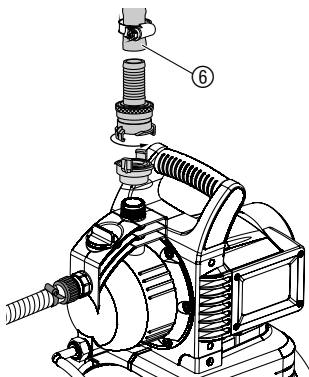
- τη χρήση λάστιχου αναρρόφησης με αναστολή αναρρόφησης, η οποία εμποδίζει την αυτόνομη εκκένωση του λάστιχου αναρρόφησης μετά την απενεργοποίηση του πιεστικού με βαρέλι.

- Για μεγάλα ύψη αναρρόφησης χρησιμοποιείτε λάστιχο αναρρόφησης με μικρή διάμετρο (3/4").

1. Συνδέστε τον ανθεκτικό σε υποπίεση εύκαμπτο σωλήνα ⑤ μέσω ενός τεμαχίου σύνδεσης (π.χ. κωδ. 1723 / 1724) ④ με τη σύνδεση της βαλβίδας αντεπιστροφής ⑨ και βιδώστε αεροστεγώς.
2. Σε περίπτωση ύψους αναρρόφησης άνω των 4 μέτρων, στερεώστε τον σωλήνα ⑤ επιπροσθέτως (π.χ. σε ξύλινο πάσσαλο).
Η αντλία απαλλάσσεται από το βάρος του σωλήνα αναρρόφησης.

Σε νερό που περιέχει ακαθαρσίες πρέπει να χρησιμοποιηθεί εκτός από το ενσωματωμένο φίλτρο ένα **προφίλτρο αντλίας GARDENA κωδ. 1730/1731**.

Σύνδεση λάστιχου στην πλευρά πίεσης:



Υπόδειξη:

Χρησιμοποιήστε ανθεκτικά στην πίεση λάστιχα, όπως π.χ. το λάστιχο GARDENA Premium Rubber με διάμετρο 19 mm (3/4"), κωδ. 18113, σε συνδυασμό με τον ταχυσύνδεσμο GARDENA με 33,3 mm (G1) εσωτερικό σπειρώμα, κωδ. 7109, και τον ταχυσύνδεσμο αναρρόφησης υψηλής πίεσης GARDENA, κωδ. 7120, για λάστιχα 19 mm (3/4") καθώς και ένα σφιγκτήρα λάστιχου της GARDENA, κωδ. 7192.

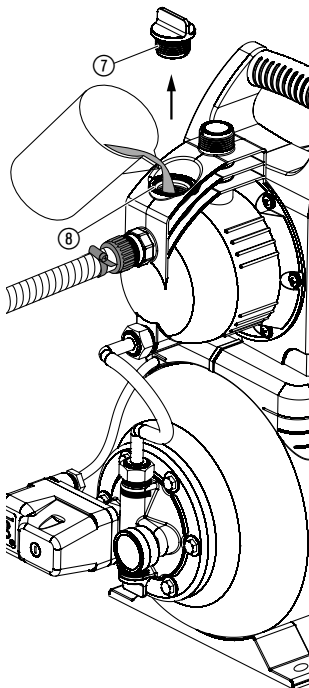
Μην χρησιμοποιείτε σε καμία περίπτωση λάστιχα αναρρόφησης.

→ Συνδέστε το λάστιχο πίεσης 6 με την υποδοχή της πλευράς πίεσης.

→ **Συμβουλή:** Σε περίπτωση τοποθέτησης σταθερής σωλήνωσης πρέπει αυτή να γίνει ανοδικά, ώστε από την πλευρά πίεσης να είναι εφικτή η επιστροφή νερού στην αντλία.

4. Λειτουργία

Ενεργοποίηση του πιστικού με βαρέλι:



ΚΙΝΔΥΝΟΣ! Ηλεκτροπληξία!

→ Πριν από την πλήρωση αποσυνδέετε το καλώδιο ρεύματος.

ΠΡΟΣΟΧΗ! Λειτουργία αντλίας χωρίς υγρό!

→ Πριν από κάθε θέση σε λειτουργία γεμίζετε την αντλία μέχρι υπερχειλίσης (περ. 2 έως 3 λτρ) με υγρό τροφοδοσίας.

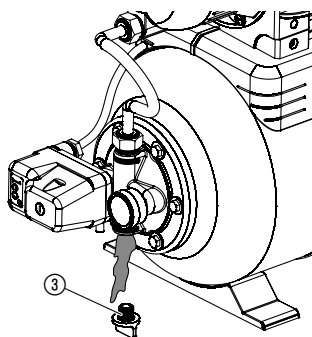
1. Ξεβιδώστε το καπάκι 7 του ανοίγματος πλήρωσης με το χέρι.
2. Ανοίξτε τυχόν όργανα φραγής στον αγωγό πίεσης (συσκευές σύνδεσης, αποκλεισμός νερού κ.λπ.), ώστε να μπορεί να διαφύγει ο αέρας κατά την αναρρόφηση.
3. Εκκενώστε το υπόλοιπο νερό στο λάστιχο πίεσης, ώστε να μπορεί να διαφύγει ο αέρας κατά την πλήρωση και αναρρόφηση.
4. Συμπληρώστε αργά αντλούμενο υγρό μέσω του στομίου πλήρωσης 8 (περ. 2 έως 3 l), έως ότου αρχίσει να εξέρχεται νερό.
5. Βιδώστε ξανά το καπάκι 7 του ανοίγματος πλήρωσης με το χέρι μέχρι τέρμα.
6. Εισάγετε το βύσμα σε πρίζα δικτύου 230 V AC.
Προσοχή! Η αντλία αρχίζει αμέσως να λειτουργεί!
7. Όταν προωθείται νερό, κλείστε ξανά τα όργανα φραγής στον αγωγό πίεσης.

Αφού σημεωθεί η μέγιστη πίεση η αντλία απενεργοποιείται αυτόματα. Εάν η πίεση πέσει κάτω από την ελάχιστη πίεση μέσω λήψης νερού η αντλία ενεργοποιείται αυτόματα.

Το αναφερόμενο μέγιστο ύψος αυτοαναρρόφησης της τιμής των 7 m μπορεί να σημειωθεί, μόνο εφόσον γεμίσετε την αντλία μέχρι υπερχειλίσας μέσω του στομίου πλήρωσης ⑩ και εφόσον το λάστιχο πίεσης κατά τη διάρκεια της αυτοαναρρόφησης διατηρείται ψηλά, ώστε να μην είναι εφικτή η διαφυγή του μέσου τροφοδοσίας από την αντλία μέσω του λάστιχου πίεσης. Όταν είναι γεμάτα τα λάστιχα αναρρόφησης και διαθέτουν βαλβίδα αντεπιστροφής, δεν πρέπει το λάστιχο πίεσης να κρατιέται προς τα επάνω.

5. Θέση εκτός λειτουργίας

Αποθήκευση:



Ανακύκλωση:
(σύμφωνα με τη
RL 2012/19/EU)



Σε περίπτωση κινδύνου παγετού το σύστημα τροφοδοσίας νερού πρέπει να αποθηκεύεται σε μέρος που προστατεύεται από παγετό. Ο χώρος αποθήκευσης πρέπει να είναι απρόσιτος σε παιδιά.

1. Βγάλτε την πρίζα της αντλίας από το ρεύμα.
2. Ανοίξτε όλες τις εξόδους πίεσης, ώστε να αποσυμπιεστεί η πλευρά πίεσης.
3. Ξεβιδώστε τη βίδα αποστράγγισης ③.
4. Ανατρέψτε την αντλία προς τη φορά της πλευράς αναρρόφησης, έως ότου πάψει η εκροή νερού.
5. Βιδώστε ξανά τη βίδα αποστράγγισης ③.
6. Φυλάξτε την αντλία πιεστικού συγκροτήματος σε ένα ξηρό, προστατευμένο από τον παγετό μέρος

Μην πετάξετε το μπορντουροψάλιδο μαζί με τα οικιακά απορρίμματα. Πρέπει να ακολουθήσετε τους τοπικούς κανόνες προστασίας του περιβάλλοντος.

→ Παραδώστε το σε κάποιο κέντρο ανακύκλωσης.

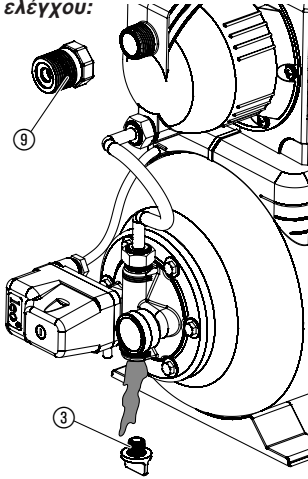
6. Συντήρηση



ΚΙΝΔΥΝΟΣ! Ηλεκτροπληξία!

→ Πριν από συντήρηση αποσυνδέετε το καλώδιο ρεύματος.

Καθαρισμός της βαλβίδας ελέγχου:



1. Εάν είναι απαραίτητο κλείστε όλες τις εισόδους αναρρόφησης.
2. Ανοίξτε όλες τις εξόδους πίεσης, ώστε να αποσυμπιεστεί η πλευρά πίεσης.
3. Ξεβιδώστε τη βίδα αποστράγγισης ③ και στραγγίστε το νερό.
4. Ξεβιδώστε τη βαλβίδα αντεπιστροφής ⑨.
5. Καθαρίστε τη βαλβίδα αντεπιστροφής ⑨ κάτω από νερό που ρέει.
6. Συναρμολογήστε πάλι σε αντίστροφη ακολουθία.
7. Θέστε σε λειτουργία ξανά το πιεστικό με βαρέλι (βλέπε 4. Χειρισμός).

GR

7. Αντιμέτωπιση προβλημάτων

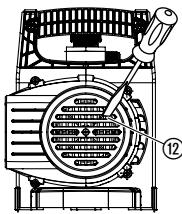


ΚΙΝΔΥΝΟΣ! Ηλεκτροπληξία!

Υφίσταται κίνδυνος τραυματισμού από ηλεκτρικό ρεύμα!

→ Πριν από την αποκατάσταση βλαβών αποσυνδέετε το καλώδιο ρεύματος.

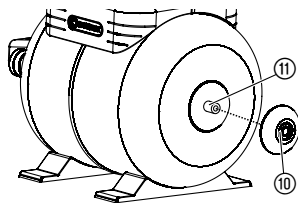
Ξεμπλοκάρει σμα της φτερωτής:



Η φτερωτή μπορεί να μπλοκάρει από συσσώρευση μικροαντικειμένων. Στην περίπτωση αυτή:

→ Γυρίστε τη βίδα της φτερωτής ⑫ με ένα κατασβίδι.
Η φτερωτή θα ξεμπλοκάρει αμέσως.

Συμπλήρωση αέρα στο δοχείο αποθέματος:



Η πίεση στο δοχείο αποθέματος πρέπει να ανέρχεται περίπου σε 1,5 bar. Για συμπλήρωση αέρα είναι απαραίτητη μία αεραντλία / τρόμπα ελαστικών με ένδειξη πίεσης (μανόμετρο).

1. Ξεβιδώστε το προστατευτικό καπάκι ⑩.
2. Ανοίξτε όλες τις εξόδους πίεσης, ώστε να αποσυμπιεστεί η πλευρά πίεσης.
3. Τοποθετήστε την αεραντλία / τρόμπα ελαστικών στη βαλβίδα λέβητα ⑪ και συμπληρώστε αέρα έως ότου η ένδειξη πίεσης στην αεραντλία / τρόμπα ελαστικών δείξει περ. 1,5 bar.
4. Βιδώστε πάλι το προστατευτικό καπάκι ⑩.

Ελάττωμα	Πιθανή αιτία	Λύση
Η αντλία δεν αναρροφά	Η αντλία αναρροφά αέρα μέσω διαρροής στη σύνδεση με την πλευρά αναρρόφησης.	→ Ελέγξτε στην πλευρά αναρρόφησης όλες τις συνδέσεις και εν ανάγκη κάνετε αεροστεγή στεγανοποίηση.
	Δεν γεμίσατε την αντλία επαρκώς με το υγρό τροφοδοσίας.	→ Γεμίζετε την αντλία (βλέπε 4. Λειτουργία).
	Στην πλευρά πίεσης δεν μπορεί να διαφύγει αέρας, διότι είναι κλειστοί οι έξοδοι.	→ Ανοίξτε τις εξόδους στην πλευρά πίεσης.
	Η ακρη λάστιχου αναρρόφησης δεν είναι στο νερό, και η βαλβίδα αντεπιστροφής στο τέλος του λάστιχου αναρρόφησης έχει διαρροή ή έχει μπλοκάρει το φίλτρο.	→ Ελέγξτε την στεγανότητα ολόκληρου του λάστιχου αναρρόφησης από το σημείο αναρρόφησης έως την σύνδεση με την αντλία και επιδιώξτε τυχόν διαρροές.
Το Μοτέρ της αντλίας δεν ξεκινάει ή σταματάει ξαφνικά κατά τη διάρκεια λειτουργίας	Δεν έχετε βάλει την αντλία στο ρεύμα.	→ Βάλτε την πρίζα της αντλίας στο ρεύμα (230 V AC).
	Διακοπή ρεύματος.	→ Ελέγξτε ασφάλεια και αγωγούς.
	Το ρελέ διαρροής έχει ενεργοποιηθεί διότι υπάρχει ρεύμα διαρροής.	→ Αποσυνδέστε το καλώδιο ρεύματος της αντλίας και επικοινωνήστε με το σέρβις της GARDENA.
	Η πτερωτή έχει μπλοκάρει.	→ Λασκάρετε τον άξονα του κινητήρα της πτερωτής με κατσαβίδι.
	Υπερθέρμανση του κινητήρα από υπερφόρτωση (Το στοιχείο θερμικής προστασίας έχει απενεργοποιήσει την αντλία).	→ Αφήστε την αντλία να κρυώσει. → Καθαρίστε τις γρίλιες αερισμού.
	Διαρροή στην πλευρά αναρρόφησης.	→ Επιδιορθώστε την διαρροή.
Το Μοτέρ της αντλίας λειτουργεί, αλλά ξαφνικά μειώνεται η ποσότητα τροφοδοσίας ή η πίεση	Πολύ μικρή ποσότητα νερού στην πλευρά αναρρόφησης.	→ Επιβραδύνετε την αντλία στην πλευρά πίεσης, για να προσαρμόσετε την ποσότητα τροφοδοσίας της πλευράς αναρρόφησης με την ποσότητα της πλευράς πίεσης.
	Έχει βουλώσει το φίλτρο αναρρόφησης ή η βαλβίδα αντεπιστροφής.	→ Καθαρίστε Φίλτρο αναρρόφησης ή τη βαλβίδα αντεπιστροφής.
	Η αντλία ανοίγει και κλείνει πολύ συχνά	Βλάβη στο διάφραγμα του λέβητα.
Βαλβίδα αντεπιστροφής ακάθαρτη.		→ Καθαρίστε τη βαλβίδα αντεπιστροφής (βλέπε 6. Συντήρηση).

Ελάττωμα	Πιθανή αιτία	Λύση
Η αντλία ανοίγει και κλείνει πολύ συχνά	Πίεση στο λέβητα πολύ χαμηλή.	→ Συμπληρώστε αέρα στο δοχείο αποθέματος.
	Διαρροή στην πλευρά πίεσης.	→ Αποκαταστήστε τη διαρροή στην πλευρά πίεσης.



Σε διαφορετικές δυσλειτουργίες σας παρακαλούμε να επικοινωνήσετε με το Τμήμα Εξυπηρέτησης Πελατών της GARDENA. Επισκευές επιτρέπεται να εκτελούνται μόνο από τα τμήματα Εξυπηρέτησης Πελατών της GARDENA ή από τα από τη GARDENA εξουσιοδοτημένα ειδικά εμπορικά καταστήματα.

8. Διαθέσιμα εξαρτήματα

Λάστιχα αναρρόφησης GARDENA	Ανθεκτικά σε σπάσιμο και κενό, επιλεκτικά διαθέσιμα με το μέτρο με διάμετρο 19 mm (3/4") ή 25 mm (1") χωρίς εξαρτήματα σύνδεσης ή σε σταθερό μήκος με εξαρτήματα σύνδεσης.	
Συνδετικά τεμάχια GARDENA		κωδ. 1723/1724
Φίλτρο αναρρόφησης με βαλβίδα αντεπιστροφής GARDENA	Για εξοπλισμό λάστιχου αναρρόφησης με το μέτρο.	κωδ. 1726/1727
Φίλτρο αντλίας GARDENA	Κατάλληλο για την άντληση υγρών που περιέχουν άμμο.	κωδ. 1730/1731
GARDENA Λάστιχο αναρρόφησης φρεατίω σωλήνα	Για ανθεκτική σύνδεση κενού της αντλίας σε φρεάτια σωλήνα ή σε άκαμπτους σωλήνες. Μήκος 0,5 m. Με αμφίπλευρο εσωτερικό σπείρωμα 33,3 mm, (G 1).	κωδ. 1729

9. Τεχνικά στοιχεία

Μοντέλο	Classic 3000 (κωδ. 1751-29)
Τάση δικτύου/συχνότητα δικτύου	230 V AC / 50 Hz
Ονομαστική ισχύς	600 W
Καλώδιο σύνδεσης	1,5 m H05-RNF
Μέγ. ικανότητα άντλησης	2800 l/h
Μεγ. ύψος άντλησης	36 m
Μέγ. ύψος αναρρόφησης	7 m
Διακύμανση πίεσης λειτουργίας p(w) (Πίεση ενεργοποίησης έως απενεργοποίησης):	1,4 – 2,4 bar
Επιτρ. εσωτερική πίεση (πλευρά πίεσης)	6 bar
Βάρος	11,3 kg
Επίπεδο ισχύος ήχου $L_{WA}^{1)}$ μετρηθείσα/διασφαλισμένη	79 dB(A) / 83 dB(A)
Χαρακτηριστική τιμή $K_{WA}^{1)}$	4,43 dB(A)

¹⁾ Μέθοδος μέτρησης σύμφωνα με την οδηγία RL 2000/14/EG

10. Σέρβις/Εγγύηση

Εγγύηση:

Η GARDENA εγγυάται αυτό το προϊόν για 2 χρόνια (από την ημερομηνία αγοράς). Η εγγύηση καλύπτει όλες τις σοβαρές βλάβες του προϊόντος οι οποίες θα προκληθούν αποκλειστικά από σφάλματα στο υλικό ή την κατασκευή του. Εάν το προϊόν καλύπτεται από εγγύηση είναι δική μας επιλογή εάν θα το αντικαταστήσουμε ή θα το επισκευάσουμε δωρεάν, εφόσον τηρήθηκαν οι παρακάτω όροι:

- Το προϊόν έχει χρησιμοποιηθεί σωστά, σύμφωνα με τις δεδομένες πληροφορίες στο έντυπο των οδηγιών χρήσης.
- Ούτε ο αγοραστής ούτε κανένας τρίτος δεν έχει προσπαθήσει να επισκευάσει το προϊόν.

Τα μέρη φθοράς τροχός κύλισης, φίλτρο και ακροφύσια ψεκασμού δεν καλύπτονται από την εγγύηση.

Η εγγύηση του εργοστασίου δεν εμποδίζει ή δεν καλύπτει τους τυχόν όρους εγγύησης που έχετε συμφωνήσει με το κατάστημα πώλησης.

Σε περίπτωση βλάβης, παρακαλούμε επιστρέψτε το ελαττωματικό προϊόν μαζί με αντίγραφο της απόδειξης αγοράς και περιγραφή της βλάβης, με πληρωμένα τα ταχυδρομικά τέλη, στο εξουσιοδοτημένο Σέρβις της GARDENA, τα στοιχεία του οποίου αναγράφονται στην τελευταία σελίδα.

D Produkthftung

Wir weisen ausdrücklich darauf hin, dass wir nach dem Produkthaftungsgesetz nicht für durch unsere Geräte hervorgerufene Schäden einzustehen haben, sofern diese durch unsachgemäße Reparatur verursacht oder bei einem Teileaustausch nicht unsere originale GARDENA Teile oder von uns freigegebene Teile verwendet wurden und die Reparatur nicht vom GARDENA Service oder dem autorisierten Fachmann durchgeführt wird. Entsprechendes gilt für Ergänzungsteile und Zubehör.

PL Odpowiedzialność za produkt

Zwracamy Państwa uwagę, że nie ponosimy odpowiedzialności za uszkodzenia naszych maszyn, bądź szkody spowodowane ich wadliwym funkcjonowaniem, powstałe na skutek nieprawidłowo przeprowadzonych napraw lub użycia nieoryginalnych części zamiennych. Naprawy winny być przeprowadzane tylko przez punkty serwisowe Husqvarna lub autoryzowane serwisy. Dotyczy to również części uzupełniających i oprzyrządowania.

H Termékszavatosság

Nyomatékosan utalunk arra a tényre, hogy a termékszavatossági törvény szerint nem kell jótállást vállalnunk azokra a károkra, amelyeket nem a mi készülékeink okoztak, ha ezeket szakszerűtlen javítás okozta vagy egy alkatrész kicserélésénél nem a mi eredeti GARDENA alkatrészeinket vagy általunk engedélyezett alkatrészeket használtak fel és a javítást nem a GARDENA szerviz vagy egy erre felhatalmazott szakember végezte. Hasonlóképpen érvényes ez a kiegészítő alkatrészekre és tartozékokra is.

CZ Odpovědnost za výrobek

Výslovně upozorňujeme na to, že podle zákona o odpovědnosti za výrobek neneseme odpovědnost za škody způsobené našimi přístroji, pokud byly způsobené neodbornou opravou nebo použitím jiných než našich originálních náhradních dílů GARDENA nebo námi schválených dílů a neprovedením opravy servisem GARDENA nebo autorizovaným odborníkem. Odpovídající platí i pro doplňkové díly a příslušenství.

SK Predmet záruky

Upozorňujeme dôrazne na to, že podľa zákona o poskytovaní záruk nezodpovedáme za škody spôsobené našimi výrobkami, v prípade, že boli boli vyvolané neodbornými opravami, výmenou dielcov, ktoré nepatria k originálnym dielom GARDENA alebo neboli nami schválené rovnako boli spôsobené servisnými zásahmi, ktoré neboli vykonané servisom GARDENA alebo autorizovaným odborníkom. Rovnako to platí pre doplnky a príslušenstvo.

GR Ευθύνη για το προϊόν

Σας υπενθυμίζουμε ρητά, ότι σύμφωνα με το νόμο περί ευθύνης για τα προϊόντα δεν ευθυνόμαστε για ενδεχόμενες βλάβες που προκαλούνται από τις συσκευές μας, εφόσον οφείλονται σε μία ακατάλληλη επισκευή ή σε μια αντικατάσταση τμημάτων για την οποία δεν έχουν χρησιμοποιηθεί τα πρωτότυπα ανταλλακτικά της GARDENA ή τα από μας εγκεκριμένα ανταλλακτικά και σε περίπτωση που δεν εκτελείται η επισκευή από το Τμήμα Εξυπηρέτησης Πελατών της GARDENA ή από έναν εξουσιοδοτημένο εξειδικευμένο τεχνίτη. Το ίδιο ισχύει για εξαρτήματα και συμπληρωματικά τμήματα.

SLO Jamstvo za izdelek

Pismeno poudarjamo, da po zakonu jamstva za izdelek nismo odgovorni za škodo, ki bi nastala zaradi uporabe našega izdelka, prav tako tudi ne za škodo ki bi nastala zaradi nepravilnega popravila izdelka ali pri napačni zamenjavi delov, ki niso originalni deli GARDENA ali pri uporabi z naše strani potrjenih delov, ki pa niso bili vgrajeni v servisu GARDENA ali v naši pooblašteni servisni službi. Enako velja tudi za nadomestne dele in opremo.

HR Odgovornost za proizvod

Izričito napominjemo da u skladu sa Zakonom o odgovornosti za proizvode nismo odgovorni za štete uzrokovane našim uređajima ako su one izazvane nestručnim popravkom ili u slučaju zamjene dijelova nisu korišteni originalni GARDENA dijelovi ili dijelovi koje smo odobrili i popravak nije izvršio GARDENA servis ili ovlašteni stručnjak. Isto vrijedi i za dodatne dijelove i pribor.

RO Responsabilitatea legala a produsului

Menționam in mod expres ca, in concordanta cu responsabilitatea legala a produsului, nu suntem răspunzători de nici un accident provocat de produsele noastre daca se datorează reparării necorespunzătoare sau daca piesele de schimb nu sunt originale GARDENA sau aprobate de GARDENA, sau daca reparațiile nu au fost efectuate de un Centru de Service GARDENA sau un specialist autorizat. Aceleași prevederi se aplica si pieselor de schimb si accesoriilor.

BG Отговорност за качество

Изрично подчертаваме, че съгласно закона за отговорност за качество, ние не носим отговорност за вредите причинени от нашите уреди, ако същите са причинени от неправилен ремонт или при подмяната на части не са използвани оригинални части на GARDENA или части одобрени от нас и ремонта не е извършен от сервиз на GARDENA или оторизиран специалист. Същото важи за допълнителните части и принадлежности.

EST Tootevastutus

Juhime teie tähelepanu sellele, et tootevastatusseaduse kohaselt ei vastuta me meie seadmete poolt põhjustatud kahjude eest, kui need on tekkinud asjatundmatu paranduse tagajärjel või kui detaili vahetamisel ei kasutatud GARDENA originaalvaruosi ega meie poolt kasutada lubatud varuosi ja kui parandustöid ei ole teinud GARDENA klienditeenindusspetsialistid ega meie volitatud spetsialistid. Sama kehtib lisadetailide ja tarvikute kohta.


LT Atsakomybė už produkciją

Nurodome, kad remdamiesi Atsakomybės už produkciją įstatymu, neatsakome už nuostolius, sukeltus mūsų prietaisų, jei jie atsirado dėl netinkamo remonto, arba, jei keičiant dalis, buvo naudojamos neoriginalios GARDENA dalys arba dalys, kurių mes neleidome naudoti, o remontą atliko ne GARDENA servisas arba neįgaliotasis specialistas. Tas pats galioja papildomoms dalims ir priedams.

LV Produkta atbildība

Mēs skaidri norādām uz to, ka saskaņā ar Produktu atbildības likumu, mēs neatbildam par mūsu iekārtu radītiem zaudējumiem, ciktāl tos ir izraisījis neatbilstošs remonts vai daļu nomaiņa ar neoriģinālām GARDENA daļām vai ne ar mūsu norādītajām detaļām un remontu nav veicis GARDENA serviss vai pilnvarots speciālists. Tas pats attiecas uz papildinošajām daļām un piederumiem.

<p>D EG-Konformitätserklärung Der Unterzeichnete Husqvarna AB, 561 82 Huskvarna, Sweden bestätigt, dass die nachfolgend bezeichneten Geräte in der von uns in Verkehr gebrachten Ausführung die Anforderungen der harmonisierten EU-Richtlinien, EU-Sicherheitsstandards und produktspezifischen Standards erfüllen. Bei einer nicht mit uns abgestimmten Änderung der Geräte verliert diese Erklärung ihre Gültigkeit.</p>	<p>SLO EV-izjava o skladnosti Podpisani proizvajalec »Husqvarna AB, 561 82 Huskvarna, Sweden« s podpisom potrjuje, da sledeče opisana naprava, ki smo jo poslali na tržišče izpolnjuje zahteve harmoniziranih standardov ES-smernic, ES-varnostnih standardov in izdelku specifičnih standardov. V primeru spremembe na napravi brez našega pisnega dovoljenja ta izjava izgubi svoj pomen in veljavnost.</p>
<p>PL Deklaracja zgodności Unii Europejskiej Husqvarna AB, 561 82 Huskvarna, Sweden potwierdza, że poniżej określone urządzenia w wersji oferowanej przez nas do sprzedaży spełniają wymagania zharmonizowanych dyrektyw Unii Europejskiej, standardu bezpieczeństwa Uwnii Europejskiej i standardu specyficznego dla tego typu produktów. W przypadku zmiany urządzenia, która nie została z nami uzgodniona, niniejsza deklaracja traci moc obowiązywania.</p>	<p>HR Izjava o skladnosti EU-a Dolje potpisana tvrtka Husqvarna AB, 561 82 Huskvarna, Sweden ovime potvrđuje da dolje navedeni uređaji u izvedbi plasiranoj na tržište ispunjavaju zahtjeve harmoniziranih EU smjernica, EU sigurnosnih normi i normi za određene proizvode. Ova izjava postaje ništavna u slučaju izmjene uređaja koje nismo odobrili.</p>
<p>H EU-Megfelelőségi nyilatkozat Alulírott, a Husqvarna AB, 561 82 Huskvarna, Sweden igazolja azt, hogy az alábbiakban megnevezett készülékek, az általunk forgalomba hozott kivitelben teljesítik a harmonizációs EU-irányelvek, az EU biztonsági szabványok és a termékre jellemző szabványok követelményeit. Ha a készülékekben a mibeleegezésük nélkül változtatást végeznek, akkor ez a nyilatkozat érvényét veszti.</p>	<p>RO UE-Certificat de conformitate Prin prezenta Husqvarna AB, 561 82 Huskvarna, Sweden, certifica faptul ca, in momentul in care produsele mentionate mai jos ies din fabrica sunt in concordanta cu directivele UE, standardele de siguranta UE si standardele specifice ale produsului UE. Acest certificat devine nul in cazul modificarii aparatului fara aprobarea noastra.</p>
<p>CZ Prohlášení o shodě EU Podepsaný Husqvarna AB, 561 82 Huskvarna, Sweden potvrzuje, že dále uvedené přístroje v námi do provozu uvedeném provedení splňují požadavky harmonizovaných směrnic EU, bezpečnostních norem EU a norem specifických pro výrobek. Při námi neschválené změně přístrojů ztrácí toto prohlášení platnost.</p>	<p>BG ЕС-Декларация за съответствие Подписаната фирма Husqvarna AB, 561 82 Huskvarna, Sweden декларира, че описаните по-долу уреди, пуснати в продажба съгласно нашата спецификация, изпълняват изискванията на хармонизираните ЕС-директиви, ЕС-стандарти за безопасност и специфичните производствени стандарти. При промяна на уреда, която не е съгласувана с нас, тази декларация губи своята валидност.</p>
<p>SK EU-Vyhlasenie o zhode Nižšie uvedená firma Husqvarna AB, 561 82 Huskvarna, Sweden vyhlasuje, že uvedené zariadenia, ktoré sme uviedli na trh v ich vyhotovení spĺňajú požiadavky harmonizovaných predpisov EU, bezpečnostných štandardov EU a výrobnospecifických štandardov. Pri zmene zariadenia, ktorá nebola odsúhlasená výrobcom stráca toto vyhlásenie platnosť.</p>	<p>EST ELi vastavusdeklaratsioon Allakirjutanu Husqvarna AB, 561 82 Huskvarna, Sweden kinnitab, et kirjeldatud seade vastab meie poolt ringlusse viidud kujul ELi harmoniseeritud direktiividele, ELi ohutusstandarditele ja tootega seotud standarditele. Meiega kooskõlastamata muudatused tegemise korral seadmel kaotab see deklaratsioon kehtivuse.</p>
<p>GR Δήλωση Συμμόρφωσης προς τις Οδηγίες της ΕΕ Η υπογράφουσα Husqvarna AB, 561 82 Huskvarna, Sweden δηλώνει, ότι τα εξής αναφερόμενα εκδιδόμενα από την εταιρία μας προϊόντα ανταποκρίνονται σε όλες τις εναρμονισμένες προδιαγραφές της ΕΕ, στα πρότυπα ασφαλείας της ΕΕ και στα ειδικά για το προϊόν πρότυπα. Σε μία μη συμφωνημένη με την εταιρία μας τροποποίηση των συσκευών αυτή η δήλωση χάνει την ισχύ της.</p>	<p>LT ES Atitikties deklaracija Pasirašanti firma Husqvarna AB, 561 82 Huskvarna, Sweden patvirtina, kad žemiau nurodyti prietaisai ir jų modeliai, kuriuos paleidome į apyvartą, patenkina harmonizuotas ES direktyvas, ES saugumo standartus ir specifinius gaminio standartus. Atlikus bet kokį prietaiso pakeitimą, kuris nėra suderintas su mumis, ši deklaracija praranda galiojimą.</p>
<p>LV ES-atbilstības deklaracija Parakstījusies Husqvarna AB, 561 82 Huskvarna, Sweden, Vācija apstiprina, ka sekojoši apzīmētās iekārtas, kuras mēs izplatām, savā izpildījumā atbilst harmonizētajām ES direktīvām, ES drošības standartiem un produkta specifiskajiem standartiem. Ar mūsu neapstiprinātām izmaiņām iekārtā šī deklarācija zaudē savu derīgumu.</p>	

<p>Bezeichnung der Geräte: Nazwa urzędzenia: A készülékek megnevezése: Označení přístrojů: Označenie zariadenia: Όνομασία της συσκευής: Opis naprave: Oznaka uređaja: Descrìgere articolelor: Обозначение на уредите:</p> <p>Seadmete nimetus: Prietaisų pavadinimas: Iekārtu apzīmējums:</p>	<p>Hauswasserwerk Zestaw hydroforowy ՀԱՅԻ ՎԻՅԷԼԱՏՕ Domáci vodárna Domáca vodáreň Πιεστικό με βαρέλι Hišna vodna črpalka Kučni hidroforska pumpa Hidrofor cu rezervor Хидрофорна уредба c разширителен съд Hüdrofooriga veeautomaat Siurblys su slėgio rezervuaru Spiedvertnes ierīce</p>	<p>Schall-Leistungspegel: Poziom nateżenia dźwięku: Zajteljesítmény szint: Hluková hladina výkonu: Výkonová hladina hluku: Επίπεδο ισχύος ήχου: Raven zvočne moči: Razina zvučne snage: Nivel de putere acustică: Ниво на звукова мощност: Helivõimsuse tase: Garso stiprumo lygis: Trokšņu jaudas līmenis:</p> <p>gemessen/garantiert zmierzona/gwarantowana mért/garantált naměřeno/garantováno meraná/garantovaná μετρήθηκαν/εγγυημένα izmerjeno/zagotovljeno izmjereno/garantirano măsurat/garantat измерено/гарантирано mõõdetud/garanteeritud išmatuotas/garantuotas izmēritais/garantētais</p>
<p>Typ: Typ: Típusok: Typ: Typ: Τύπος: Típus: Tipovi: Tip: Тип: Mudel: Tipas: Modelis:</p>	<p>Art.-Nr.: Nr artykułu: Cikkszám: Číslo artiklu: Art.: Αριθ. είδους: Art št.: br. art. Nr art.: Art. номер: Toote nr: Gaminio nr.: Izstr.:</p>	<p>Art. 1751-29 79 dB (A) / 83 dB (A)</p> <p>Anbringungsjahr der CE-Kennzeichnung: Rok nadania oznakowania CE: CE-jelzés elhelyezésének éve: Rok umístění značky CE: Rok udelenia značky CE: Έτος σήματος CE: Leto namestitve CE-oznake: Godina dobivanja CE oznake: Anul de marcare CE: Година на поставяне на CE-маркировка: CE-märgistuse paigaldamise aasta: Metali, kuriais pažymėta CE-ženklui: CE-μαρκējuma uzlikšanas gads:</p>
<p>EU-Richtlinien: Dyrektywy Unii Europejskiej: EU-irányelvek: Směrnice EU: EU-Predpisy: Οδηγίες της ΕΕ: ES-smernice: EU smjernice: Directive UE: EC-директиви: ELI direktiivid: ES direktīvyos: ES-direktīvas:</p>	<p>2006/95/EG 2004/108/EG 2000/14/EG 2014/35/EG 2014/30/EG 2011/65/EG 1997/23/EG</p>	<p>2014</p>
<p>Harmonisierte EN:</p> <p>EN 60335-1 EN 60335-2-41</p>		<p>Ulm, den 15.12.2014 Ulm, dnia 15.12.2014 Ulm, 15.12.2014 Ulm, 15.12.2014 Ulm, dňa 15.12.2014 Ulm, 15.12.2014 Ulm, 15.12.2014 Ulm, dana 15.12.2014 Ulm, 15.12.2014 Улм, 15.12.2014 Ulm, 15.12.2014 Ulm, 15.12.2014 Ulme, 15.12.2014</p> <p>Der Bevollmächtigte Pelnomocnik Meghatalmazott Zplnomocněnec Splnomocnený Ο εξουσιοδοτημένος Pooblaščenec Ovlaštena osoba Conducerea tehnică Упълномощен Volitatud esindaja Igaliotasis atstovas Pilnvarotā persona</p>
<p>Hinterlegte Dokumentation: GARDENA-Technische Dokumentation, M. Kugler 89079 Ulm</p> <p>Deposited Documentation: GARDENA Technical Documentation, M. Kugler 89079 Ulm</p> <p>Dokumentation déposée: Documentation technique GARDENA, M. Kugler 89079 Ulm</p>	<p>Konformitätsbewertungs- verfahren: Nach 2000/14/ EG Art. 14 Anhang V</p> <p>Conformity Assessment Procedure: according to 2000/14/EC Art.14 Annex V</p> <p>Procédure d'évaluation de la conformité : Selon 2000/14/CE art. 14 Annexe V</p>	<p> Reinhard Pompe Vice president</p>

Pumpen-Kennlinien

Charakterystyka pompy

Szivattyú-jelleggörbe

Charakteristika čerpadla

Charakteristiku čerpadla

Χαρητηριστικό διάγραμμα

Χαρητηριστική νασοσα

Karakteristika črpalka

Obilježja pumpe

Karakteristika pumpe

**Крива характеристики
насоса**

Caracteristică pompă

Pompa karakter eğrisi

Помпена характеристика

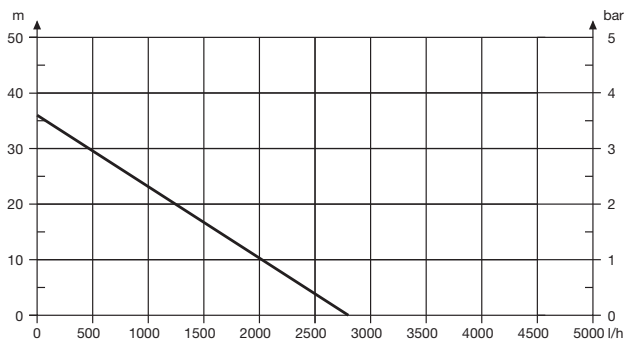
Fuqia e pompës

Pumba karakteristik

Siurblio charakteristinė kreivė

Sūkņa raksturlīkne

Classic 3000



Deutschland / Germany

GARDENA GmbH
Central Service
Hans-Lorenser-Straße 40
D-89079 Ulm
Produktfragen:
(+49) 731 490-123
Reparaturen:
(+49) 731 490-290
service@gardena.com

Albania

COBALT Sh.p.k.
Rr. Siri Kodra
1000 Tirana

Argentina

Husqvarna Argentina S.A.
Av. del Libertador 5954 –
Piso 11 – Torre B
(C1428AR) Buenos Aires
Phone: (+54) 11 5194 5000
info.gardena@
ar.husqvarna.com

Armenia

Garden Land Ltd.
61 Tigran Mets
0005 Yerevan

Australia

Husqvarna Australia Pty. Ltd.
Locked Bag 5
Central Coast BC
NSW 2252
Phone: (+61) (0) 2 4352 7400
customer.service@
husqvarna.com.au

Austria / Österreich

Husqvarna Austria GmbH
Consumer Products
Industriezeile 36
4010 Linz
Tel.: (+43) 732 77 01 01-90
consumer.service@
husqvarna.at

Azerbaijan

Firm Progress
a. Aliyev Str. 26A
1052 Baku

Belgium

COBARDEN Belgium NV/SA
Starebeekstraat 163
1930 Zaventem
Phone: (+32) 2 70 92 12
Mail: info@gardena.be

Bosnia / Hercegovina

SILK TRADE d.o.o.
Industrijska zona Bukva bb
74260 Tešanj

Brazil

Husqvarna do Brasil Ltda
Av. Francisco Matarazzo,
1400 – 19º andar
São Paulo – SP
CEP: 05001-903
Tel: 0800-112252
marketing.br.husqvarna@
husqvarna.com.br

Bulgaria

Хускарна България ЕООД
Бул. „Андрей Липчев“ № 72
1799 София
Тел.: (+359) 02/9753076
www.husqvarna.bg

Canada / USA

GARDENA Canada Ltd.
100 Summerlea Road
Brampton, Ontario L6T 4X3
Phone: (+1) 905 792 9330
info@gardenacanada.com

Chile

Maquinarias Agroforestales
Ltda. (Maga Ltda.)
Santiago, Chile
Avda. Chesterton
8355 comuna Las Condes
Phone: (+56) 2 202 4417
Dalton@maga.cl
Zipcode: 7560330

Temuco, Chile

Avda. Valparaiso # 01466
Phone: (+56) 45 222 126
Zipcode: 4780441

China

Husqvarna (China) Machinery
Manufacturing Co., Ltd.
No. 1355, Jia Xin Rd.,
Ma Lu Zhen, Jia Ding Dist.,
Shanghai
201801
Phone: (+86) 21 59159629
Domestic Sales
www.gardena.com.cn

Colombia

Husqvarna Colombia S.A.
Calle 18 No. 68 D-31, zona
Industrial de Montevideo
Bogotá, Cundinamarca
Tel. 571 2922700 ext. 105
jairo.salazar@
husqvarna.com.co

Costa Rica

Compania Exim
Euroiberomericana S.A.
Los Colegios, Moravia,
200 metros al Sur del Colegio
Saint Francis – San José
Phone: (+506) 297 6883
exim_euro@racsac.com.cr

Croatia

SILK ADRIA d.o.o.
Josipa Lončara 3
10090 Zagreb
Phone: (+385) 1 3794 580
silk.adria@zg.t-com.hr

Cyprus

Med Marketing
17 Digeni Akritia Ave
P.O. Box 27017
1641 Nicosia

Czech Republic

Husqvarna Česko s.r.o.
Türkova 2319/5b
149 00 Praha 4 – Chodov
Bezplatná infolinka:
800 100 425
servis@cz.husqvarna.com

Denmark

GARDENA/Husqvarna
Consumer Outdoor Products
Salgsafdelning Danmark
Box 9003
S-200 39 Malmö
info@gardena.dk

Dominican Republic

BOSQUESA, S.R.L
Carretera Santiago Licey
Km. 5 ½
Esquina Copal II,
Santiago, Dominican Republic
Phone: (+809) 736-0333
joserbosquesa@claro.net.do

Ecuador

Husqvarna Ecuador S.A.
Arujos E1-181 y 10 de Agosto
Quito, Pichincha
Tel. (+593) 22800739
francisco.jacom@
husqvarna.com.ec

Estonia

Husqvarna Eesti OÜ
Consumer Outdoor Products
Kesk tee 10, Aaviku küla
Rae vald
Häria maakond
75305 Estonia
kontakt.etj@husqvarna.ee

Finland

Oy Husqvarna Ab
Consumer Outdoor Products
Lautatamankatu 8 B / PL 3
00581 HELSINKI
info@gardena.fi

France

GARDENA France
Immeuble Exposial
9-11 allée des Pierres Mayettes
ZAC des Barbanniers, B.P. 99
- R. 92232 GENNEVILLIERS
cedex
Tel. (+33) 01 40 85 30 40
service.consommateurs@
gardena.fr

Georgia

ALD Group
Belajshvili 8
1159 Tbilisi

Great Britain

Husqvarna UK Ltd
Preston Road
Aycliffe Industrial Park
Newton Aycliffe
County Durham
DL5 6UP
info.gardena@
husqvarna.co.uk

Greece

Π. ΠΑΠΑΔΟΠΟΥΛΟΣ ΑΕΒΕ
Λεωφ. Αθηνών 92
Αθήνα
T.K. 104 42
ΕΛΛΑΔΑ
Τηλ. (+30) 210 51 93 100
info@papadopoulos.com.gr

Hungary

Husqvarna Magyarország Kft.
Ezred u. 1-3
1044 Budapest
Telefon: (+36) 1 251-4161
vevoszolgalat.husqvarna@
husqvarna.hu

Iceland

O. Johnson & Kaaber
Tunguhsali 1
110 Reykjavik
ooj@ojk.is

Ireland

Husqvarna UK Ltd
Preston Road
Aycliffe Industrial Park
Newton Aycliffe
County Durham
DL5 6UP
info.gardena@
husqvarna.co.uk

Italy

Husqvarna Italia S.p.A.
Via Como 72
23868 VALMADRERA (LC)
Phone: (+39) 0341.203.111
info@gardenaitalia.it

Japan

KAKIUCHI Co. Ltd.
Sumitomo Realty &
Development Kojimachi
BLDG., 8F
5-1 Nibanbanyo
Chiyoda-ku
Tokyo 102-0084
Phone: (+81) 33 264 4721
m_ishihara@kaku-ichi.co.jp

Kazakhstan

LAMED Ltd.
155/11, Tazhibayevoy Str.
050060 Almaty
IP Schmidt
Abayavenue 3B
110 005 Kostanay

Korea

Kyung Jin Trading CO.,LTD.
107-4, SunDuk Bld.,
YangJae-dong,
Seocho-gu,
Seoul, (zipcode: 137-891)
Phone: (+82) (0)2 574-6300

Kyrgyzstan

Alye Maki
av. Moladaya Guardir J 3
720014
Bishkek

Latvia

Husqvarna Latvija
Consumer Outdoor Products
Bārkūžu iela 6
LV-1024 Rīga
info@husqvarna.lv

Lithuania

UAB Husqvarna Lietuva
Consumer Outdoor Products
Atėlas pl. 77C
LT-52104 Kaunas
centras@husqvarna.lt

Luxembourg

Magasins Jules Neuberg
39 Rue Jacques Stas
Luxembourg-Gasperich 2549
Case Postale No. 12
Luxembourg 2010
Phone: (+352) 40 14 01
api@neuberg.lu

Mexico

AFOSA
Av. Lopez Mateos Sur # 5019
Col. La Calma 45070
Zapopan, Jalisco
Mexico
Phone: (+52) 33 3818-3434
icornejo@afosa.com.mx

Moldova

Convel S.R.L.
290A Muncești Str.
2002 Chisinau

Netherlands

GARDENA Nederland B.V.
Postbus 50176
1305 AD ALMERE
Phone: (+31) 36 521 00 00
info@gardena.nl

Neth. Antilles

Jonka Enterprises N.V.
Sta. Rosa Weg 196
P.O. Box 8200
Curaçao
Phone: (+599) 9 767 66 55
pgm@jonka.com

New Zealand

Husqvarna New Zealand Ltd.
PO Box 76-437
Manukau City 2241
Phone: (+64) (0) 9 9202410
support.nz@husqvarna.co.nz

Norway

GARDENA
Husqvarna Consumer
Outdoor Products
Salgskontor Norge
Kleiverveien 6
1540 Vestby
info@gardena.no

Peru

Husqvarna Perú S.A.
Jr. Ramón Cárcamo 710
Lima 1
Tel.: (+51) 1 3320400 ext. 416
juan_tremuzog@
husqvarna.com

Poland

Husqvarna Poland Spółka z o.o.
ul. Wysockiego 15 b
03-371 Warszawa
Phone: (+48) 22 330 96 00
gardena@husqvarna.com.pl

Portugal

Husqvarna Portugal, SA
Lagoa – Albaraque
2635 – 595 Rio de Mouro
Tel.: (+351) 21 922 85 30
Fax : (+351) 21 922 85 36
info@gardena.pt

Romania

Madex International Srl
Soseaua Odaii 117 - 123,
RO 013603
Bucuresti, S 1
Phone: (+40) 21 352.76.03
madex@ines.ro

Russia

ООО „Хускарна“
141400, Московская обл.,
г. Химки,
улица Ленинградская,
владение 39, стр.6
Бизнес Центр
„Химки Бизнес Парк“,
помещение 0B02_04

Serbia

Domel d.o.o.
Autoput za Novi Sad bb
11273 Belgrade
Phone: (+381) 118 48 88 12
miroslav.jejina@domel.rs

Singapore

HV- Ray PRIVATE LIMITED
40 Jalan Pampinim
#02-08 Tat Ann Building
Singapore 577185
Phone: (+65) 6253 2277
shiyong@hvray.com.sg

Slovak Republic

Husqvarna Česko s.r.o.
Türkova 2319/5b
149 00 Praha 4 – Chodov
Bezplatná infolinka:
800 154 044
servis@sk.husqvarna.com

Slovenia

Husqvarna Austria GmbH
Consumer Products
Industriezeile 36
4010 Linz
Tel.: (+43) 732 77 01 01-90
consumer.service@
husqvarna.at

South Africa

Husqvarna
South Africa (Pty) Ltd
Postnet Suite 250
Private Bag X6,
Cascades, 3202
South Africa
Phone: (+27) 33 846 9700
info@gardena.co.za

Spain

Husqvarna España S.A.
C/ Basauri, nº 6
La Florida
28023 Madrid
Phone: (+34) 91 708 05 00
atencioncliente@gardena.es

Suriname

Agrofix n.v.
Verlengde Hogestraat #22
Phone: (+597) 472426
agrofix@sr.net
Pobox : 2006
Paramaribo
Suriname – South America

Sweden

Husqvarna AB
S-561 82 Huskvarna
info@gardena.se

Switzerland / Schweiz

Husqvarna Schweiz AG
Consumer Products
Industriestrasse 10
5506 Mägenwil
Phone: (+41) (0) 62 887 37 90
info@gardena.ch

Turkey

GARDENA Dost Diş Ticaret
Müessesilik A.Ş.
Sanayi Cad. Adil Sokak
No: 1/B Kartal
34873 Istanbul
Phone: (+90) 216 38 93 939
info@gardena-dost.com.tr

Ukraine / Україна

ТОВ „Хускарна Україна“
вул. Васильківська, 34,
ofic 204-р
03022, Київ
Тел. (+38) 044 998 39 02
info@gardena.ua

Uruguay

FELI SA
Entre Rios 1083 CP 11800
Montevideo – Uruguay
Tel: (+598) 22 03 18 44
info@felisa.com.uy

Venezuela

Corporación Casa y Jardín C.A.
Av. Caroni, Edif. Trezmen, PB.
Colinas de Bello Monte,
1050 Caracas.
Tlf: (+58) 212 992 33 22
info@casayjardin.net.ve

1751-29.960.02/0115

@GARDENA
Manufacturing GmbH
D-89070 Ulm
http://www.gardena.com