

Classic 3000 Art. 1751-29

D Betriebsanleitung
Hauswasserwerk

PL Instrukcja obsługi
Zestaw hydroforowy

H Használati utasítás
Házi vízellátó

CZ Návod k obsluze
Domácí vodárna

SK Návod na obsluhu
Domáca vodáreň

GR Οδηγίες χρήσης
Πιεστικό με βαρέλι

RUS Инструкция по эксплуатации
Станция бытового водоснабжения
автоматическая

SLO Navodilo za uporabo
Hišna vodna črpalka

HR Upute za uporabu
Kućna hidroforska pumpa

SRB Uputstvo za rad
BIH Kućna hidroforska pumpa

UA Інструкція з експлуатації
Домова водопровідна станція

RO Instrucțiuni de utilizare
Hidrofor cu rezervor

TR Kullanma Kılavuzu
Konut Suyu Tertibatı

BG Инструкция за експлоатация
Хидрофорна уредба с
разширителен съд

AL Manual përdorimi
Impiant uji për shtëpi

EST Kasutusjuhend
Hüdrofooriga veeautomaat

LT Eksploatavimo instrukcija
Siurblys su slėgio rezervuaru

LV Lietošanas instrukcija
Spiedtvertnes ierīce

GARDENA Domáca vodáreň Classic 3000



Toto je preklad nemeckého originálneho návodu na obsluhu.

Prečítajte si, prosím, starostlivo návod na obsluhu a dbajte na pokyny v ňom uvedené. Na základe tohto Návodu na obsluhu sa oboznámte s výrobkom, jeho správnym používaním, ako aj bezpečnostnými upozoreniami.



Prístroj nikdy nepoužívajte, ak ste unavení alebo chorí alebo ste pod vplyvom alkoholu, drog či liekov.

Toto zariadenie môžu používať deti staršie ako 8 rokov, ako aj osoby so zníženými fyzickými, zmyslovými alebo mentálnymi schopnosťami alebo nedostatkom skúseností a vedomostí, ak sú pod dohľadom alebo boli o bezpečnom používaní zariadenia poučené a pochopili z toho vyplývajúce nebezpečenstvá. Deti sa so zariadením nesmú hrať. Deti nesmú vykonávať čistenie a používateľskú údržbu bez dohľadu. Zariadenie odporúčame používať mladistvým od 16 rokov.

→ Návod na obsluhu starostlivo uschovajte.

Obsah:

1. Možnosti použitia vašej domácej vodárne GARDENA	39
2. Bezpečnostné upozornenie.	40
3. Uvedenie do prevádzky.	41
4. Obsluha	43
5. Odstavenie z prevádzky	43
6. Údržba.	44
7. Odstraňovanie porúch.	44
8. Ponúkané príslušenstvo	46
9. Technické údaje	46
10. Servis / Záruka	47

1. Možnosti použitia vašej domácej vodárne GARDENA

Riadne používanie:

GARDENA domáca vodáreň je určená pre domáce použitie a pre stacionárne použitie v súkromných záhradách a nie je určená pre prevádzku v zavlažovacích zariadeniach a systémoch vo verejných parkoch.

Pri otvorení spotrebiteľom (napr. vodovodného kohútiku) môže dôjsť pri určitom množstve prietoku vody k poklesu tlaku medzi zapínacou a vypínacou oblasťou.

Maximálne prípustný vnútorný tlak nesmie prekročiť (na výtlačnej strane) hodnotu 6 bar, pokiaľ čerpadlo použijete na zvýšenie tlaku. Tlak čerpadla a výstupný tlak, ktorý chcete zvýšiť, sa sčítajú.

- Príklad: tlak u vodovodného kohútiku = 3,0 baru, max. tlak domácej vodárne Classic 3000 = 2,4 baru, celkový tlak = 5,4 baru.

Prepravované kvapaliny:

Domáce vodárne GARDENA možno používať na dodávku dažďovej vody, vodovodnej vody a vody obsahujúcej chlór pre bazény.

Upozornenie:



Domáca vodáreň GARDENA nie je určená na trvalú prevádzku (napr. v priemyselnej prevádzke alebo na účely trvalej cirkulácie vody). Nie je možné prečerpávať leptavé, ľahko zápalné, agresívne alebo výbušné látky (ako benzín, petrolej alebo nitrorozpušťač), slanú vodu ako aj potraviny určené na konzum. Teplota čerpaného média nesmie byť vyššia než 35 °C. Pred príchodom mrazov je potrebné domácu vodáreň vyprázdniť a uskladniť na mrazuvzdornom mieste (pozri 5. Odstavenie z prevádzky).

2. Bezpečnostné upozornenie

Bezpečnosť elektrických zariadení



NEBEZPEČENSTVO!

Zásah elektrickým prúdom!

Hrozí nebezpečenstvo úrazu elektrickým prúdom!

→ Pred plnením, po odstavení z prevádzky, pred odstraňovaním porúch a pred začiatkom údržby odpojte čerpadlo z elektrickej siete.

Čerpadlo musí byť napájané cez istiace zariadenie (RCD) spúšťacím prúdom najviac 30 mA.

Čerpadlo je nutné inštalovať na bezpečnom mieste, chránenom proti zaplaveniu a zaistiť proti pádu.

Ako doplnkovú poistku je možné použiť prípustný osobný ochranný spínač.

→ Kontaktujte prosím príslušnú energetickú spoločnosť.

Údaje na typovom štítku prístroja sa musia zhodovať s parametrami prúdu zo siete.

Káble pre pripojenie do siete a predlžovacie káble nesmú mať podľa normy DIN VDE 0620 menší prierez než je prierez gumových hadíc označených skratkou H07 RNF.

Chráňte káble pred horúčavou, olejom a ostrými hranami.

Napájací kábel nepoužívajte na prepravu čerpadla. Zástrčku nevyťahujte zo zásuvky za kábel.

Tlakový spínač sa nesmie otvárať.

V prípade poruchy tlakového spínača kontaktujte GARDENA.

V Rakúsku

V Rakúsku musí elektrické pripojenie zodpovedať predpisu ÖVE-EM 42, T2 (2000)/1979 § 22 v súlade s 2022.1. Podľa neho musia byť

čerpadlá na použitie pri bazénoch a záhradných jazierkach napájané výhradne s použitím oddeľovacieho transformátora.

→ V prípade otázok sa, prosím, obráťte na elektrotechnický servis.

Vo Švajčiarsku

Vo Švajčiarsku musia byť prístroje s premenlivým osadením, určené na použitie vonku, pripojené cez ochranný prúdový spínač.

Všeobecné pokyny



Hrozí nebezpečenstvo úrazu horúcou vodou!

Pri poruche tlakového spínača, nesprávnej inštalácii alebo pri neodbornom zaobchádzaní sa môže pri dlhšej prevádzke (> 5 min) pri uzavretej tlakovej strane voda nachádzajúca sa v čerpadle prehriať a horúca voda môže byť pri výstupe z čerpadla príčinou zranení.

→ Čerpadlo smie bežať max. 5 minút oproti uzavretej výtlačnej strane.

→ Pred zapnutím skontrolujte, či čerpadlo (najmä napájacie káble a zástrčka) nie je poškodené.

Poškodené čerpadlo nezapínajte.

→ V prípade poruchy alebo poškodenia nechajte čerpadlo skontrolovať v servisnom oddelení GARDENA či autorizovaným odborníkom.

Nepoužívajte čerpadlo za daždivého počasia ani vo vlhkom či mokrom prostredí.

Dbajte nato, aby koniec sacej hadice vždy ležal v čerpanom médiu, zabránite tak chodu nasucho.

Čerpadlo nesmie pracovať nasucho ani s uzavretým kohútom na sacom potrubí.

→ Pred každým zapnutím čerpadla naplňte čerpadlo čerpanou kvapalinou až po plniaci otvor (cca 2 až 3 l)!

Piesok a iné hrubé častice vedú k rýchlejšiemu opotrebeniu a zníženiu výkonu čerpadla.

Dbajte na to, aby sa v priestore čerpadla alebo čerpaného média nenachádzali bez kontroly žiadne nepovolane osoby alebo deti.

Pri použití čerpadla na zásobovanie domácností vodou je nutné dodržiavať miestne predpisy Správy vodovodov a kanalizácií. Okrem toho treba dodržiavať ustanovenia DIN 1988.

→ V prípade potreby sa s otázkami obráťte na miestnu odbornú inštaláciu prevádzky.

NEBEZPEČENSTVO! Toto čerpadlo vytvára počas prevádzky elektromagnetické pole. Toto pole môže za určitých okolností komunikovať s aktívnymi alebo pasívnymi medicínskymi implantátmi. Pre zamedzenie rizika vážneho alebo smrteľného zranenia, odporúčame osobám s medicínskymi implantátmi informovať sa pred uvedením čerpadla do prevádzky u lekára alebo výrobcu medicínskeho implantátu.



NEBEZPEČENSTVO!
Poškodenie sluchu náhlým treskom!
Nádrž sa nesmie otvárať.

3. Uvedenie do prevádzky

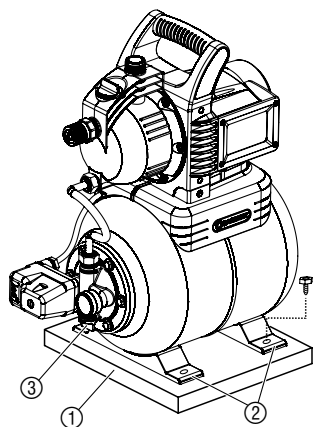
Inštalácia domácej vodárne:

Miesto pre inštaláciu domácej vodárne musí byť pevné a suché a musí zaručiť jej stabilnú rovnú polohu.

→ Domácu vodáreň postavte k čerpanému médiu v bezpečnej vzdialenosti (min. 2 m).

Čerpadlo musí byť umiestnené na mieste s vlhkosťou vzduchu < 80 % a dostatočným vetraním v oblasti vetracej mriežky. Vzdialenosť od stien musí predstavovať minimálne 5 cm. Cez vetráciu štrbinu sa nesmie nasať žiadna nečistota (napr. piesok alebo zem).

Domáca vodovodná sieť, pevná inštalácia:



Upevňovacia doska ① napr. drevená doska (nie je v objeme dodávky) zabráni sklznutiu domácej vodárne.

→ Všetky štyri pätky ② domácej vodárne priskrutkujte na pevnú podložku (doporučujeme použiť inbus-skrutky).

Domácu vodáreň postavte tak, aby ste mohli pod vypúšťaci skrutku ③ umiestniť záchytnú nádobu dostatočnej veľkosti na vyprázdnenie čerpadla alebo zariadenia.

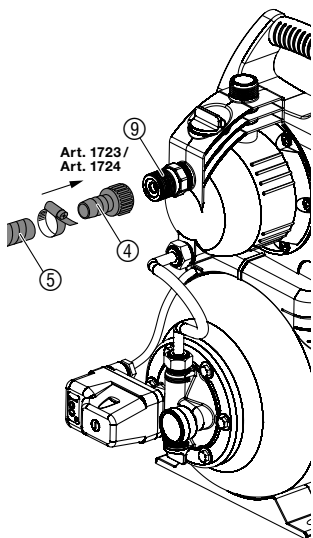
Inštalujte čerpadlo podľa možnosti vyššie ako je vodná hladina, z ktorej sa bude čerpať voda. Pokiaľ toto nie je možné, inštalujte medzi čerpadlo a saciu hadicu, uzatvárací ventil.

Pri pevnej inštalácii čerpadla v interiéri pre dodávku vody v domácnosti nesmiete domácu vodáreň za účelom redukcie hlučnosti a prevencie pred poškodeniami čerpadla tlakovými rázmi spájať pevne tuhými potrubiami (rúrami), ale pružnými gumovými vedeniami (napr. hadica s kovovým opletom) s potrubnou sieťou.

Pri pevnej inštalácii použite ako na sacej, tak na výtlačnej strane vhodné uzatváracie ventily. Dôležité je to napr. pri údržbárskych a čistiacich prácach alebo pri odstavení.

Pripojovacie kusy na sacej a výtlačnej strane sa môžu nasúvať len rukou.

Pripojenie hadice na sacej strane:



Použite saciu hadicu pre vákuovo pevné pripojenie napr.:

- GARDENA sacia súprava č.v. 1411/1418/1412 oder
- GARDENA sacia hadica pre kopané studne č.v. 1729.

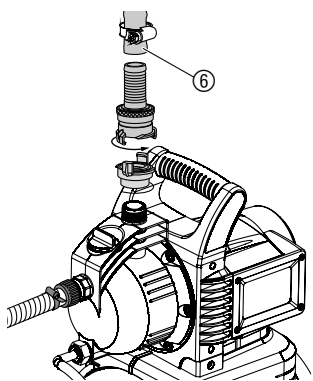
Pre skrátenie doby opätovného nasávania doporučujeme:

- použitie sacej hadice so spätnou klapkou, ktorá zabraňuje samovoľnému vyprázdneniu sacej hadice po vypnutí domácej vodárne.
- použitie u väčších sacích výšok saciu hadicu s malým priemerom (3/4").

1. Pripojte saciu hadicu ⑤ odolnú voči podtlaku pomocou pripojovacieho kusa (napr. č.v. 1723/1724) ④ s prípojom spätného ventilu ⑨ a vzduchotesne zaskrutkujte.
2. Pri sacej výške cez 4 m dodatočne saciu hadicu ⑤ upevnite (napr. uviazaním k drevenému kolíku).
Čerpadlo tak nebude zaťažované váhou sacej hadice.

Pri znečistenej vode je potrebné prídavne k integrovanému filteru použiť pred čerpadlo aj **predradený filter GARDENA č.v. 1730/1731.**

Pripojenie hadice na výtlačnej strane:



Upozornenie:

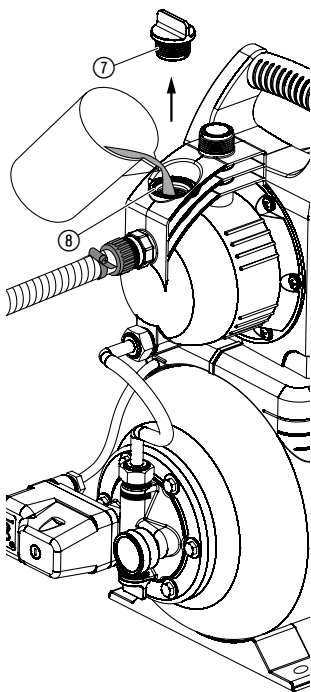
Použite tlakové hadice, napr. gumenu hadicu GARDENA Premium s priemerom 19 mm (3/4"), č.v. 18113, v spojení so závitovým dielom rýchlospojky GARDENA s vnútorným závitom 33,3 mm (G1), č.v. 7109, a sacou a tlakovou spojkou GARDENA, č.v. 7120, pre hadice s priemerom 19 mm (3/4") a tiež hadicovú spojku GARDENA, č.v. 7192.

V žiadnom prípade na tento účel nepoužívajte sacie hadice.

- Tlakovú hadicu ⑥ pripojte na prípojku na výtlačnej strane.
- **Tip:** Pri pevných potrubiach musíte toto inštalovať vzostupne, aby voda na výtlačnej strane mohla vtečť späť do čerpadla.

4. Obsluha

Pripojenie domácej vodárne:



NEBEZPEČENSTVO! Zásah elektrickým prúdom!

→ Pred plnením vytiahnite sieťovú zástrčku.

POZOR! Chod čerpadla nasucho!

→ Pred každým zapnutím čerpadla naplňte čerpadlo čerpanou kvapalinou až po plniaci otvor (cca 2 až 3 l).

1. Veko ⑦ plniaceho otvoru povoľte rukou.
2. Otvorte event. uzatvárací ventil v tlakovom vedení (pripojovacie diely, stopky vody atď.), aby mohol uniknúť vzduch pri nasávaní.
3. Vypustíte zbytkovú vodu v tlakovej hadici, aby mohol pri plnení a nasávaní unikáť vzduch.
4. Naplňte čerpadlo pomaly cez plniaci otvor ⑧ čerpanou kvapalinou (približne 2 až 3 l), až kým voda nevyteká.
5. Veko ⑦ plniaceho otvoru dotiahnite znovu rukou až na doraz.
6. Sieťovú zástrčku zasuňte do sieťovej zásuvky 230 V AC.
Pozor! Čerpadlo sa okamžite rozbehne!
7. Ak čerpadlo dodáva vodu, uzatváracie prvky v tlakovom vedení znovu uzavrite.

Po dosiahnutí maximálneho tlaku sa čerpadlo automaticky vypne. Pri poklese tlaku pod úroveň minimálneho tlaku v dôsledku odberu vody sa čerpadlo automaticky zapne.

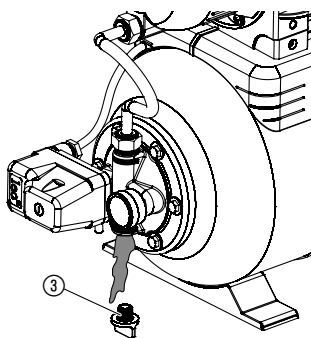
Uvedenú maximálnu samonasávaciu výšku 7 m môžete dosiahnuť len vtedy, pokiaľ je čerpadlo naplnené plniacim otvorom ⑧ až po okraj a tlakovú hadicu pritom i v priebehu samonasávania držíte nahor, takže čerpané médium nemôže z čerpadla cez tlakovú hadicu unikáť. Pokiaľ je hadica so spätnou klapkou nemusíte ju držať nahor.

5. Odstavenie z prevádzky

Skladovanie:



Pri nebezpečí mrazu uložte domácu vodáreň na mieste chránenom pred mrazom. Miesto uloženia musí byť neprístupné deťom.



1. Vytiahnite sieťovú zástrčku čerpadla.
2. Otvorte všetky odberné miesta, aby bola výtláčna strana bez tlaku.
3. Vyskrutkujte vypúšťaciu skrutku ③.
4. Čerpadlo naklopte v smere sacej strany, až kým neprestane vytekať voda.
5. Vypúšťaciu skrutku ③ znovu naskrutkujte.
6. Domácu vodáreň skladujte na nemrzúcom a suchom mieste.

Likvidácia:
(podľa RL 2012/19/EU)



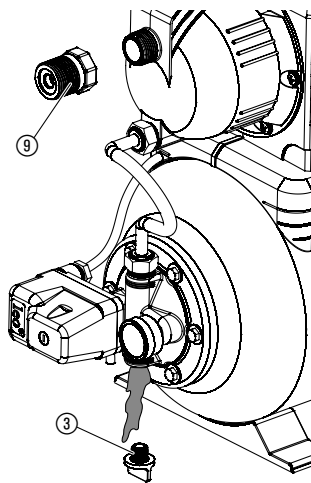
Prístroj nie je možné priložiť k normálnemu domovému odpadu, ale sa musí zlikvidovať odborne.

→ Dôležité: prístroj zlikvidujte cez Vaše komunálne likvidačné stredisko.

6. Údržba

SK

Rückschlagventil reinigen:



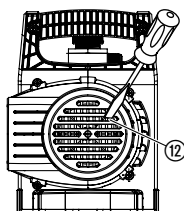
! NEBEZPEČENSTVO! Zásah elektrickým prúdom!
→ Pred začatím údržby odpojte sieťovú zástrčku.

1. Prípadne uzatvorte všetky uzatváracie zariadenia na sacej strane.
2. Otvorte všetky odberné miesta, aby bola výtláčná strana bez tlaku.
3. Vyskrutkujte výpustnú skrutku ③ a nechajte vytečť vodu.
4. Odskrutkujte spätný ventil ⑨.
5. Spätný ventil ⑨ očistite pod tečúcou vodou.
6. Namontujte spätný ventil ⑨ v opačnom poradí.
7. Domácu vodáreň znovu zapnite (pozri 4. Obsluha).

7. Odstraňovanie porúch

! POZOR! Nebezpečie úrazu elektrickým prúdom!
Hrozí nebezpečie úrazu elektrickým prúdom.
→ Pred začatím prác pri odstraňovaní porúch vytiahnite sieťovú zástrčku.

Uvolnenie obežného kolesa:

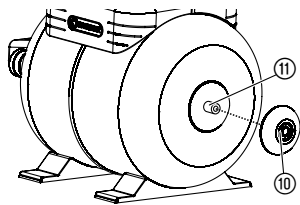


Obežné koleso, ktoré je kvôli nečistotám pevné, je možné povoliť.

→ Skrutku na obežnom kolese ⑫ odskrutkujte pomocou skrutkovača.

Tým sa povolí pevné obežné koleso.

Doplnenie vzduchu v zásobníku:



Tlak v zásobníku musí byť približne 1,5 baru. Na doplnenie vzduchu je potrebné vzduchové čerpadlo/zariadenie na plnenie pneumatík (manometer).

1. Odskrutkujte ochranné veko ⑩.
2. Otvorte všetky odberné miesta, aby bola výtlačná strana bez tlaku.
3. Vzduchové čerpadlo/zariadenie na plnenie pneumatík pripojte k ventilu tlakovej nádoby ⑪ a pľite vzduch, kým údaj tlaku na vzduchovom čerpadle/zariadení na plnenie pneumatík nebude približne 1,5 baru.
4. Znovu naskrutkujte ochranné veko ⑩.

Porucha	Možná príčina	Odstránenie
Čerpadlo nenasáva	Čerpadlo nasáva v mieste pripojenia na strane satia falošný vzduch.	→ Skontrolujte všetky pripojenia na strane satia a podľa potreby ich vzduchotesne utesnite.
	Čerpadlo nie je dostatočne naplnené prepravovanou kvapalinou.	→ Naplňte čerpadlo (pozri 4. Obsluha).
	Na tlakovej strane nemôže uniknúť vzduch, lebo sú uzavreté miesta odberu.	→ Otvorte miesta odberu na tlakovej strane.
	Koniec sacej hadice nie je vo vode, spätná klapka na konci sacej hadice chýba alebo je netesná, sacia hadica je zalomená, prírody sú netesné alebo je upchatý sací filter.	→ Skontrolujte tesnosť celej sacej hadice od miesta satia až k čerpadlu a prípadné netesnosti opravte.
Motor čerpadla sa nespustí alebo sa počas prevádzky náhle zastaví	Sieťová zástrčka nie je zasunutá.	→ Sieťovú zástrčku zasuňte do sieťovej zásuvky (230 V AC).
	Výpadok prúdu.	→ Skontrolujte poisťku a vedenie.
	Prúdový chránič zareagoval, lebo došlo k chybovému prúdu.	→ Čerpadlo odstavte a zabezpečte proti manipulácii a kontaktujte GARDENA Service.
	Obežné koleso je blokované.	→ Hriadeľ motora obežného kolesa uvoľnite skrutkovačom.
	Prehriatie motora spôsobené preťažením (Tepelný ochranný spínač vypol čerpadlo).	→ Čerpadlo nechajte vychladnúť. → Očistite chladiace otvory.
	Netesnosť na strane satia.	→ Opravte netesnosť.
Motor čerpadla beží, ale dodávané množstvo alebo tlak sa náhle zníži	Na sacej strane príliš malé množstvo vody.	→ Priškrťte čerpadlo na tlakovej strane, aby sa dodávané množstvo na strane satia prispôbilo tlakovej strane.
	Sací filter alebo spätná klapka sú upchaté.	→ Vyčistite sací filter alebo spätnú klapku.

Porucha	Možná príčina	Odstránenie
Čerpadlo sa pričasto zapína a vypína	Je poškodená membrána tlakovej nádoby.	→ Nechajte vymeniť membránu tlakovej nádoby v servise GARDENA.
	Znečistený spätný ventil.	→ Očistite spätný ventil (pozri 6. Údržba).
	Tlak v tlakovej nádobe je príliš nízky.	→ Doplníte vzduch do zásobníka.
	Netesnosť na tlakovej strane.	→ Odstráňte netesnosť na tlakovej strane.



Pri iných poruchách Vás žiadame, obrátiť sa na servis GARDENA. Opravy môžu byť vykonávané len na servisných miestach GARDENA alebo odbornými pracovníkmi autorizovanými GARDENOU.

8. Ponúkané príslušenstvo

GARDENA sacia hadica	Odolná voči ohybu, vakuovo pevná, na požiadanie tiež ako metrový tovar o priemere 19 mm (3/4") alebo 25 mm (1") bez pripojovacích armatúr alebo ako komplet v fixnej dĺžke s pripojovacími armatúrami.	
GARDENA pripojovacie kusy		č.v. 1723 / 1724
GARDENA sací filter so spätnou klapkou	K vybaveniu sacej hadice predávané ako metrový tovar.	č.v. 1726 / 1727
GARDENA predfilter na čerpadlá	Doporučujeme predovšetkým pri čerpaní kvapalín s obsahom piesku.	č.v. 1730 / 1731
GARDENA sacia hadica pre kopané studne	Pre vakuovo pevné pripojenie čerpadla na kopané studne alebo pevné rúrky. Dĺžka 0,5 m. S obojstranným vnútorným závitom 33,3 mm (G 1).	č.v. 1729

9. Technické údaje

Typ	Classic 3000 (č.v. 1751-29)
Napätie/frekvencia	230 V AC / 50 Hz
Menovitý výkon	600 W
Prípojný kábel	1,5 m H05-RNF
Max. čerpané množstvo	2800 l/h
Max. čerpacia výška	36 m
Maximálna sacia výška	7 m
Oblasť pracovného tlaku p(w): (Zapínací až vypínací tlak).	1,4 – 2,4 baru

Prípustný vnútorný tlak (na výtlačnej strane)	6 baru
Hmotnosť	11,3 kg
Hladina akustického výkonu $L_{WA}^{1)}$ (merané/zaručené)	79 dB(A) / 83 dB(A)
Neistota $K_{WA}^{1)}$	4,43 dB(A)

¹⁾ Merané podľa RL 2000/14/EG

10. Servis/Záruka

Záruka:

V prípade udalostí, na ktoré sa vzťahuje záruka, sú pre vás servisné úkony bezplatné.

GARDENA poskytuje na tento výrobok záruku v trvaní 2 roky (od dátumu predaja). Táto záruka sa vzťahuje na všetky podstatné nedostatky prístroja, ktoré boli preukázateľne spôsobené vadami materiálu alebo chybami pri výrobe. Záruka je zabezpečovaná dodaním náhradného funkčného prístroja alebo bezplatnou opravou zaslaného prístroja podľa našej voľby, ak sú splnené nasledujúce podmienky:

- S prístrojom sa zachádzalo riadne a podľa doporučení v návode na použitie.
- Nedošlo k pokusu o opravu prístroja predajcom ani treťou osobou.

Spotrebné dielce ako obežné koleso, filter a prúdová tryska sú zo záruky vylúčené.

Táto záruka poskytovaná výrobcom sa netýka nárokov na záruku existujúcich voči obchodníkovi príp. predajcovi.

V prípade uplatnenia záruky nám, prosím, pošlite vadný prístroj spolu s kópiou dokladu o nákupe a popisom závady vyplatené na adresu servisu. Nevyplatené zásielky nám nebudú doručené. Po vykonaní opravy vám prístroj zdarma zašleme späť.

Zmluvné servisné strediská SK:

T – L s.r.o.
Fedinová 6-8
851 01 Bratislava
tel.: 02/63838971
fax.: 02/63533312
email.: info@tlba.sk
www.tlba.sk

DAES, s.r.o.
Košická 4
010 01 Žilina
tel.: 415 650 881
fax: 415 650 880
email.: servis@daes.sk
www.daes.sk

Bohumil Herel – KOVO HEREL
Pod Salašom 217
958 01 Partizánske
tel.: 387 492 327
fax: 387 494 718
email.: kovoherel@gmail.com

D Produkthftung

Wir weisen ausdrücklich darauf hin, dass wir nach dem Produkthftungsgesetz nicht für durch unsere Geräte hervorgerufene Schäden einzustehen haben, sofern diese durch unsachgemäße Reparatur verursacht oder bei einem Teileaustausch nicht unsere originale GARDENA Teile oder von uns freigegebene Teile verwendet wurden und die Reparatur nicht vom GARDENA Service oder dem autorisierten Fachmann durchgeführt wird. Entsprechendes gilt für Ergänzungsteile und Zubehör.

PL Odpowiedzialność za produkt

Zwracamy Państwa uwagę, że nie ponosimy odpowiedzialności za uszkodzenia naszych maszyn, bądź szkody spowodowane ich wadliwym funkcjonowaniem, powstałe na skutek nieprawidłowo przeprowadzonych napraw lub użycia nieoryginalnych części zamiennych. Naprawy winny być przeprowadzane tylko przez punkty serwisowe Husqvarna lub autoryzowane serwisy. Dotyczy to również części uzupełniających i oprzyrządowania.

H Termékszavatosság

Nyomatékosan utalunk arra a tényre, hogy a termékszavatossági törvény szerint nem kell jótállást vállalnunk azokra a károkra, amelyeket nem a mi készülékeink okoztak, ha ezeket szakszerűtlen javítás okozta vagy egy alkatrész kicserélésénél nem a mi eredeti GARDENA alkatrészeinket vagy általunk engedélyezett alkatrészeket használtak fel és a javítást nem a GARDENA szerviz vagy egy erre felhatalmazott szakember végezte. Hasonlóképpen érvényes ez a kiegészítő alkatrészekre és tartozékokra is.

CZ Odpovědnost za výrobek

Výslovně upozorňujeme na to, že podle zákona o odpovědnosti za výrobek neneseme odpovědnost za škody způsobené našimi přístroji, pokud byly způsobené neodbornou opravou nebo použitím jiných než našich originálních náhradních dílů GARDENA nebo námi schválených dílů a neprovedením opravy servisem GARDENA nebo autorizovaným odborníkem. Odpovídající platí i pro doplňkové díly a příslušenství.

SK Predmet záruky

Upozorňujeme dôrazne na to, že podľa zákona o poskytovaní záruk nezodpovedáme za škody spôsobené našimi výrobkami, v prípade, že boli boli vyvolané neodbornými opravami, výmenou dielcov, ktoré nepatria k originálnym dielom GARDENA alebo neboli nami schválené rovnako boli spôsobené servisnými zásahmi, ktoré neboli vykonané servisom GARDENA alebo autorizovaným odborníkom. Rovnako to platí pre doplnky a príslušenstvo.

GR Ευθύνη για το προϊόν

Σας υπενθυμίζουμε ρητά, ότι σύμφωνα με το νόμο περί ευθύνης για τα προϊόντα δεν ευθυνόμαστε για ενδεχόμενες βλάβες που προκαλούνται από τις συσκευές μας, εφόσον οφείλονται σε μία ακατάλληλη επισκευή ή σε μια αντικατάσταση τμημάτων για την οποία δεν έχουν χρησιμοποιηθεί τα πρωτότυπα ανταλλακτικά της GARDENA ή τα από μας εγκεκριμένα ανταλλακτικά και σε περίπτωση που δεν εκτελείται η επισκευή από το Τμήμα Εξυπηρέτησης Πελατών της GARDENA ή από έναν εξουσιοδοτημένο εξειδικευμένο τεχνίτη. Το ίδιο ισχύει για εξαρτήματα και συμπληρωματικά τμήματα.

SLO Jamstvo za izdelek

Pismeno poudarjamo, da po zakonu jamstva za izdelek nismo odgovorni za škodo, ki bi nastala zaradi uporabe našega izdelka, prav tako tudi ne za škodo ki bi nastala zaradi nepravilnega popravila izdelka ali pri napačni zamenjavi delov, ki niso originalni deli GARDENA ali pri uporabi z naše strani potrjenih delov, ki pa niso bili vgrajeni v servisu GARDENA ali v naši pooblaščenih servisnih službi. Enako velja tudi za nadomestne dele in opremo.

HR Odgovornost za proizvod

Izričito napominjemo da u skladu sa Zakonom o odgovornosti za proizvode nismo odgovorni za štete uzrokovane našim uređajima ako su one izazvane nestručnim popravkom ili u slučaju zamjene dijelova nisu korišteni originalni GARDENA dijelovi ili dijelovi koje smo odobrili i popravak nije izvršio GARDENA servis ili ovlašteni stručnjak. Isto vrijedi i za dodatne dijelove i pribor.

RO Responsabilitatea legala a produsului

Menționam in mod expres ca, in concordanta cu responsabilitatea legala a produsului, nu suntem răspunzători de nici un accident provocat de produsele noastre daca se datorează reparării necorespunzătoare sau daca piesele de schimb nu sunt originale GARDENA sau aprobate de GARDENA, sau daca reparațiile nu au fost efectuate de un Centru de Sevice GARDENA sau un specialist autorizat. Aceleași prevederi se aplica si pieselor de schimb si accesoriilor.

BG Отговорност за качество

Изрично подчертаваме, че съгласно закона за отговорност за качество, ние не носим отговорност за вредите причинени от нашите уреди, ако същите са причинени от неправилен ремонт или при подмяната на части не са използвани оригинални части на GARDENA или части одобрени от нас и ремонта не е извършен от сервиз на GARDENA или оторизиран специалист. Същото важи за допълнителните части и принадлежности.

EST Tootevastutus

Juhime teie tähelepanu sellele, et tootevastatusseaduse kohaselt ei vastuta me meie seadmete poolt põhjustatud kahjude eest, kui need on tekkinud asjatundmatu paranduse tagajärjel või kui detaili vahetamisel ei kasutatud GARDENA originaalvaruosi ega meie poolt kasutada lubatud varuosi ja kui parandustöid ei ole teinud GARDENA klienditeenindusspetsialistid ega meie volitatud spetsialistid. Sama kehtib lisadetailide ja tarvikute kohta.


LT Atsakomybė už produkciją

Nurodome, kad remdamiesi Atsakomybės už produkciją įstatymu, neatsakome už nuostolius, sukeltus mūsų prietaisų, jei jie atsirado dėl netinkamo remonto, arba, jei keičiant dalis, buvo naudojamos neoriginalios GARDENA dalys arba dalys, kurių mes neleidome naudoti, o remontą atliko ne GARDENA servisas arba neįgaliotasis specialistas. Tas pats galioja papildomoms dalims ir priedams.

LV Produkta atbildība

Mēs skaidri norādām uz to, ka saskaņā ar Produktu atbildības likumu, mēs neatbildam par mūsu iekārtu radītiem zaudējumiem, ciktāl tos ir izraisījis neatbilstošs remonts vai daļu nomaiņa ar neoriģinālām GARDENA daļām vai ne ar mūsu norādītajām detaļām un remontu nav veicis GARDENA serviss vai pilnvarots speciālists. Tas pats attiecas uz papildinošajām daļām un piedevumiem.

<p>D EG-Konformitätserklärung Der Unterzeichnete Husqvarna AB, 561 82 Huskvarna, Sweden bestätigt, dass die nachfolgend bezeichneten Geräte in der von uns in Verkehr gebrachten Ausführung die Anforderungen der harmonisierten EU-Richtlinien, EU-Sicherheitsstandards und produktspezifischen Standards erfüllen. Bei einer nicht mit uns abgestimmten Änderung der Geräte verliert diese Erklärung ihre Gültigkeit.</p>	<p>SLO EV-izjava o skladnosti Podpisani proizvajalec »Husqvarna AB, 561 82 Huskvarna, Sweden« s podpisom potrjuje, da sledeče opisana naprava, ki smo jo poslali na tržišče izpolnjuje zahteve harmoniziranih standardov ES-smernic, ES-varnostnih standardov in izdelku specifičnih standardov. V primeru spremembe na napravi brez našega pisnega dovoljenja ta izjava izgubi svoj pomen in veljavnost.</p>
<p>PL Deklaracja zgodności Unii Europejskiej Husqvarna AB, 561 82 Huskvarna, Sweden potwierdza, że poniżej określone urządzenia w wersji oferowanej przez nas do sprzedaży spełniają wymagania zharmonizowanych dyrektyw Unii Europejskiej, standardu bezpieczeństwa Uwnii Europejskiej i standardu specyficznego dla tego typu produktów. W przypadku zmiany urządzenia, która nie została z nami uzgodniona, niniejsza deklaracja traci moc obowiązywania.</p>	<p>HR Izjava o skladnosti EU-a Dolje potpisana tvrtka Husqvarna AB, 561 82 Huskvarna, Sweden ovime potvrđuje da dolje navedeni uređaji u izvedbi plasiranoj na tržište ispunjavaju zahtjeve harmoniziranih EU smjernica, EU sigurnosnih normi i normi za određene proizvode. Ova izjava postaje ništavna u slučaju izmjene uređaja koje nismo odobrili.</p>
<p>H EU-Megfelelőségi nyilatkozat Alulírott, a Husqvarna AB, 561 82 Huskvarna, Sweden igazolja azt, hogy az alábbiakban megnevezett készülékek, az általunk forgalomba hozott kivitelben teljesítik a harmonizációs EU-irányelvek, az EU biztonsági szabványok és a termékre jellemző szabványok követelményeit. Ha a készülékeken a mibeleegezésük nélkül változtatást végeznek, akkor ez a nyilatkozat érvényét veszti.</p>	<p>RO UE-Certificat de conformitate Prin prezenta Husqvarna AB, 561 82 Huskvarna, Sweden, certifica faptul ca, in momentul in care produsele mentionate mai jos ies din fabrica sunt in concordanta cu directivele UE, standardele de siguranta UE si standardele specifice ale produsului UE. Acest certificat devine nul in cazul modificarii aparatului fara aprobarea noastra.</p>
<p>CZ Prohlášení o shodě EU Podepsaný Husqvarna AB, 561 82 Huskvarna, Sweden potvrzuje, že dále uvedené přístroje v námi do provozu uvedeném provedení splňují požadavky harmonizovaných směrnic EU, bezpečnostních norem EU a norem specifických pro výrobek. Při námi neschválené změně přístrojů ztrácí toto prohlášení platnost.</p>	<p>BG ЕС-Декларация за съответствие Подписаната фирма Husqvarna AB, 561 82 Huskvarna, Sweden декларира, че описаните по-долу уреди, пуснати в продажба съгласно нашата спецификация, изпълняват изискванията на хармонизираните ЕС-директиви, ЕС-стандарти за безопасност и специфичните производствени стандарти. При промяна на уреда, която не е съгласувана с нас, тази декларация губи своята валидност.</p>
<p>SK EU-Vyhlásenie o zhode Nižšie uvedená firma Husqvarna AB, 561 82 Huskvarna, Sweden vyhlasuje, že uvedené zariadenia, ktoré sme uviedli na trh v ich vyhotovení spĺňajú požiadavky harmonizovaných predpisov EU, bezpečnostných štandardov EU a výrobnospecifických štandardov. Pri zmene zariadenia, ktorá nebola odsúhlasená výrobcom stráca toto vyhlásenie platnosť.</p>	<p>EST ELi vastavusdeklaratsioon Allakirjutanu Husqvarna AB, 561 82 Huskvarna, Sweden kinnitab, et kirjeldatud seade vastab meie poolt ringlusse viidud kujul ELi harmoniseeritud direktiividele, ELi ohutusstandarditele ja tootega seotud standarditele. Meiega kooskõlastamata muudatused tegemise korral seadmel kaotab see deklaratsioon kehtivuse.</p>
<p>GR Δήλωση Συμμόρφωσης προς τις Οδηγίες της ΕΕ H υπογράφουσα Husqvarna AB, 561 82 Huskvarna, Sweden δηλώνει, ότι τα εξής αναφερόμενα εκδιδόμενα από την εταιρία μας προϊόντα ανταποκρίνονται σε όλες τις εναρμονισμένες προδιαγραφές της ΕΕ, στα πρότυπα ασφαλείας της ΕΕ και στα ειδικά για το προϊόν πρότυπα. Σε μία μη συμφωνημένη με την εταιρία μας τροποποίηση των συσκευών αυτή η δήλωση χάνει την ισχύ της.</p>	<p>LT ES Atitikties deklaracija Pasirašanti firma Husqvarna AB, 561 82 Huskvarna, Sweden patvirtina, kad žemiau nurodyti prietaisai ir jų modeliai, kuriuos paleidome į apyvartą, patenkina harmonizuotas ES direktyvas, ES saugumo standartus ir specifinius gaminio standartus. Atlikus bet kokį prietaiso pakeitimą, kuris nėra suderintas su mumis, ši deklaracija praranda galiojimą.</p>
<p>GR Δήλωση Συμμόρφωσης προς τις Οδηγίες της ΕΕ H υπογράφουσα Husqvarna AB, 561 82 Huskvarna, Sweden δηλώνει, ότι τα εξής αναφερόμενα εκδιδόμενα από την εταιρία μας προϊόντα ανταποκρίνονται σε όλες τις εναρμονισμένες προδιαγραφές της ΕΕ, στα πρότυπα ασφαλείας της ΕΕ και στα ειδικά για το προϊόν πρότυπα. Σε μία μη συμφωνημένη με την εταιρία μας τροποποίηση των συσκευών αυτή η δήλωση χάνει την ισχύ της.</p>	<p>LV ES-atbilstības deklaracija Parakstījusies Husqvarna AB, 561 82 Huskvarna, Sweden, Vācija apstiprina, ka sekojoši apzīmētās iekārtas, kuras mēs izplatām, savā izpildījumā atbilst harmonizētajām ES direktīvām, ES drošības standartiem un produkta specifiskajiem standartiem. Ar mūsu neapstiprinātām izmaiņām iekārtā šī deklarācija zaudē savu derīgumu.</p>

<p>Bezeichnung der Geräte: Nazwa urzędzenia: A készülékek megnevezése: Označení přístrojů: Označenie zariadenia: Όνομασία της συσκευής: Opis naprave: Oznaka uređaja: Descrîerea articolelor: Обозначение на уредите:</p> <p>Seadmete nimetus: Prietaisų pavadinimas: Iekārtu apzīmējums:</p>	<p>Hauswasserwerk Zestaw hydroforowy ՀԱՅԻ ՎԻՅԷԼԱՏՕ Domáci vodárna Domáca vodáreň Πιεστικό με βαρέλι Hišna vodna črpalka Kučni hidroforska pumpa Hidrofor cu rezervor Хидрофорна уредба с разширителен съд Hüdrofooriga veeautomaat Siurblys su slėgio rezervuaru Spiedvertnes ierīce</p>	<p>Schall-Leistungspegel: Poziom nateżenia dźwięku: Zajteljesítmény szint: Hluková hladina výkonu: Výkonová hladina hluku: Επίπεδο ισχύος ήχου: Nivo hrupa: Razina zvučne snage Nivel de putere acustică: Ниво на шума: Helivõimsuse tase: Garso stiprumo lygis: Τρόκσην jaudas līmenis:</p> <p>gemessen/garantiert zmierzono/gwarantowane mért/garantált naměřeno/garantováno meraná/garantovaná μετρήθηκαν/εγγυημένα izmerjeno/zagotovljeno izmjereno/garantirano măsurat/garantat измерено/гарантирано mõõdetud/garanteeritud išmatuotas/garantuotas izmērētais/garantētais</p>
<p>Typ: Typ: Típusok: Typ: Typ: Τύπος: Típus: Tipovi: Tip: Тип: Mudel: Tipas: Modelis:</p> <p>Classic 3000</p>	<p>Art.-Nr.: Nr artykułu: Cikkszám: Číslo artiklu: Art.: Αριθ. είδους: Art št.: br. art. Nr art.: Арт. номер: Toote nr: Gaminio nr.: Izstr.:</p> <p>1751-29</p>	<p>Art. 1751-29 79 dB (A) / 83 dB (A)</p> <p>Anbringungsjahr der CE-Kennzeichnung: Rok nadania oznakowania CE: CE-jelzés elhelyezésének éve: Rok umístění značky CE: Rok udelenia značky CE: Έτος σήματος CE: Leto namestitve CE-oznake: Godina dobivanja CE oznake: Anul de marcare CE: Година на поставяне на CE-маркировка: CE-märgistuse paigaldamise aasta: Metali, kuriais pažymėta CE-ženklui: CE-marķējuma uzlikšanas gads:</p>
<p>EU-Richtlinien: Dyrektywy Unii Europejskiej: EU-irányelvek: Směrnice EU: EU-Predpisy: Οδηγίες της ΕΕ: ES-smernice: EU smjernice: Directive UE: EC-директиви: ELI direktiivid: ES direktīvyos: ES-direktīvas:</p>	<p>2006/95/EG 2004/108/EG 2000/14/EG 2011/65/EG 1997/23/EG</p>	<p>2014</p>
<p>Harmonisierte EN:</p> <p>EN 60335-1 EN 60335-2-41</p>		<p>Ulm, den 15.12.2014 Ulm, dnia 15.12.2014 Ulm, 15.12.2014 Ulm, 15.12.2014 Ulm, dňa 15.12.2014 Ulm, 15.12.2014 Ulm, 15.12.2014 Ulm, 15.12.2014 Ulm, dana 15.12.2014 Ulm, 15.12.2014 Улм, 15.12.2014 Ulm, 15.12.2014 Ulm, 15.12.2014 Ulme, 15.12.2014</p> <p>Der Bevollmächtigte Pelnomocnik Meghatalmazott Zplnomocněnec Splnomocnený Ο εξουσιοδοτημένος Pooblaščenec Ovlaštena osoba Conducerea tehnică Упълномощен Volitatud esindaja Igaliotasis atstovas Pilnvarotā persona</p>
<p>Hinterlegte Dokumentation: GARDENA-Technische Dokumentation, M. Kugler 89079 Ulm</p> <p>Deposited Documentation: GARDENA Technical Documentation, M. Kugler 89079 Ulm</p> <p>Dokumentation déposée: Documentation technique GARDENA, M. Kugler 89079 Ulm</p>	<p>Konformitätsbewertungs- verfahren: Nach 2000/14/ EG Art. 14 Anhang V</p> <p>Conformity Assessment Procedure: according to 2000/14/EC Art.14 Annex V</p> <p>Procédure d'évaluation de la conformité : Selon 2000/14/CE art. 14 Annexe V</p>	<p> Reinhard Pompe Vice president</p>

Pumpen-Kennlinien

Charakterystyka pompy

Szivattyú-jelleggörbe

Charakteristika čerpadla

Charakteristiku čerpadla

Χαρητηριστικό διάγραμμα

Χαρητηριστική νασοσα

Karakteristika črpalka

Obilježja pumpe

Karakteristika pumpe

**Крива характеристики
насоса**

Caracteristică pompă

Pompa karakter eğrisi

Помпена характеристика

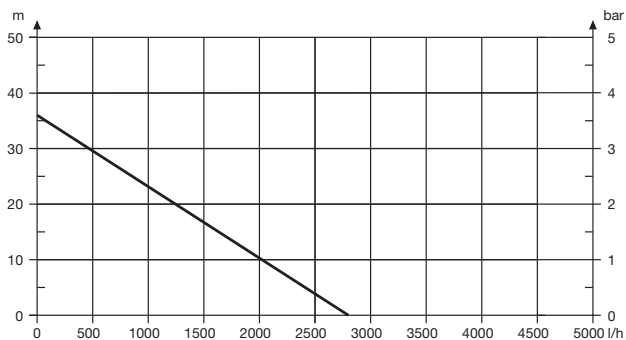
Fuqia e pompës

Pumba karakteristik

Siurblio charakteristinė kreivė

Sūkņa raksturlīkne

Classic 3000



Deutschland / Germany

GARDENA GmbH
Central Service
Hans-Lorenser-Straße 40
D-89079 Ulm
Produktfragen:
(+49) 731 490-123
Reparaturen:
(+49) 731 490-290
service@gardena.com

Albania

COBALT Sh.p.k.
Rr. Siri Kodra
1000 Tirana
Argentina
Husqvarna Argentina S.A.
Av. del Libertador 5954 –
Piso 11 – Torre B
(C1428AR) Buenos Aires
Phone: (+54) 11 5194 5000
info.gardena@
ar.husqvarna.com

Armenia

Garden Land Ltd.
61 Tigran Mets
0005 Yerevan

Australia

Husqvarna Australia Pty. Ltd.
Locked Bag 5
Central Coast BC
NSW 2252
Phone: (+61) (0) 2 4352 7400
customer.service@
husqvarna.com.au

Austria / Österreich

Husqvarna Austria GmbH
Consumer Products
Industriezeile 36
4010 Linz
Tel.: (+43) 732 77 01 01-90
consumer.service@
husqvarna.at

Azerbaijan

Firm Progress
a. Aliyev Str. 26A
1052 Baku

Belgium

COGEM Belgium NV/SA
Starebeekstraat 163
1930 Zaventem
Phone: (+32) 2 70 92 12
Mail: info@gardena.be

Bosnia / Hercegovina

SILK TRADE d.o.o.
Industrijska zona Bukva bb
74260 Tešanj

Brazil

Husqvarna do Brasil Ltda
Av. Francisco Matarazzo,
1400 – 19º andar
São Paulo – SP
CEP: 05001-903
Tel: 0800-112252
marketing.br.husqvarna@
husqvarna.com.br

Bulgaria

Хускарна България ЕООД
Бул. „Андрей Липчев“ № 72
1799 София
Тел.: (+359) 02/9753076
www.husqvarna.bg

Canada / USA

GARDENA Canada Ltd.
100 Summerlea Road
Brampton, Ontario L6T 4X3
Phone: (+1) 905 792 9330
info@gardenacanada.com

Chile

Maquinarias Agroforestales
Ltda. (Maga Ltda.)
Santiago, Chile
Avda. Chesterton
8355 comuna Las Condes
Phone: (+56) 2 202 4417
Dalton@maga.cl
Zipcode: 7560330

Temuco, Chile

Avda. Valparaiso # 01466
Phone: (+56) 45 222 126
Zipcode: 4780441

China

Husqvarna (China) Machinery
Manufacturing Co., Ltd.
No. 1355, Jia Xin Rd.,
Ma Lu Zhen, Jia Ding Dist.,
Shanghai
201801
Phone: (+86) 21 59159629
Domestic Sales
www.gardena.com.cn

Colombia

Husqvarna Colombia S.A.
Calle 18 No. 68 D-31, zona
Industrial de Montevideo
Bogotá, Cundinamarca
Tel. 571 2922700 ext. 105
jairo.salazar@
husqvarna.com.co

Costa Rica

Compania Exim
Euroiberomericana S.A.
Los Colegios, Moravia,
200 metros al Sur del Colegio
Saint Francis – San José
Phone: (+506) 297 6883
exim_euro@racsac.co.cr

Croatia

SILK ADRIA d.o.o.
Josipa Lončara 3
10090 Zagreb
Phone: (+385) 1 3794 580
silk.adria@zg.t-com.hr

Cyprus

Med Marketing
17 Digeni Akritia Ave
P.O. Box 27017
1641 Nicosia

Czech Republic

Husqvarna Česko s.r.o.
Türkova 2319/5b
149 00 Praha 4 – Chodov
Bezplatná infolinka:
800 100 425
servis@cz.husqvarna.com

Denmark

GARDENA/Husqvarna
Consumer Outdoor Products
Salgsafdelning Danmark
Box 9003
S-200 39 Malmö
info@gardena.dk

Dominican Republic

BOSQUESA, S.R.L
Carretera Santiago Licey
Km. 5 ½
Esquina Copal II,
Santiago, Dominican Republic
Phone: (+809) 736-0333
joserbosquesa@claro.net.do

Ecuador

Husqvarna Ecuador S.A.
Arujos E1-181 y 10 de Agosto
Quito, Pichincha
Tel. (+593) 22800739
francisco.jacom@
husqvarna.com.ec

Estonia

Husqvarna Eesti OÜ
Consumer Outdoor Products
Kesk tee 10, Aaviku küla
Rae vald
Häria maakond
75305 Estonia
kontakt.etj@husqvarna.ee

Finland

Oy Husqvarna Ab
Consumer Outdoor Products
Lautatamankatu 8 B / PL 3
00581 HELSINKI
info@gardena.fi

France

GARDENA France
Immeuble Exposial
9-11 allée des Pierres Mayettes
ZAC des Barbanniers, B.P. 99
- R. 92232 GENNEVILLIERS
cedex
Tel. (+33) 01 40 85 30 40
service.consommateurs@
gardena.fr

Georgia

ALD Group
Belajashvili 8
1159 Tbilisi

Great Britain

Husqvarna UK Ltd
Preston Road
Aycliffe Industrial Park
Newton Aycliffe
County Durham
DL5 6UP
info.gardena@
husqvarna.co.uk

Greece

Π. ΠΑΠΑΔΟΠΟΥΛΟΣ ΑΕΒΕ
Λεωφ. Αθηνών 92
Αθήνα
T.K. 104 42
ΕΛΛΑΔΑ
Τηλ. (+30) 210 51 93 100
info@papadopoulos.com.gr

Hungary

Husqvarna Magyarország Kft.
Ezred u. 1-3
1044 Budapest
Telefon: (+36) 1 251-4161
vevoszolgalat.husqvarna@
husqvarna.hu

Iceland

O. Johnson & Kaaber
Tunguhsali 1
110 Reykjavik
ooj@ojk.is

Ireland

Husqvarna UK Ltd
Preston Road
Aycliffe Industrial Park
Newton Aycliffe
County Durham
DL5 6UP
info.gardena@
husqvarna.co.uk

Italy

Husqvarna Italia S.p.A.
Via Como 72
23868 VALMADRERA (LC)
Phone: (+39) 0341.203.111
info@gardenaitalia.it

Japan

KAMUICHI Co. Ltd.
Sumitomo Realty &
Development Kojimachi
BLDG., 8F
5-1 Nibanbanyo
Chiyoda-ku
Tokyo 102-0084
Phone: (+81) 33 264 4721
m_ishihara@kaku-ichi.co.jp

Kazakhstan

LAMED Ltd.
155/11, Tazhibayevoy Str.
050060 Almaty
IP Schmidt
Abayavenue 3B
110 005 Kostanay

Korea

Kyung Jin Trading CO.,LTD.
107-4, SunDuk Bld.,
YangJae-dong,
Seocho-gu,
Seoul, (zipcode: 137-891)
Phone: (+82) (0)2 574-6300

Kyrgyzstan

Alye Maki
av. Moladaya Guardir J 3
720014
Bishkek

Latvia

Husqvarna Latvija
Consumer Outdoor Products
Bārkūžu iela 6
LV-1024 Rīga
info@husqvarna.lv

Lithuania

UAB Husqvarna Lietuva
Consumer Outdoor Products
Atėitis pl. 77C
LT-52104 Kaunas
centras@husqvarna.lt

Luxembourg

Magasins Jules Neuberg
39 Rue Jacques Stas
Luxembourg-Gasperich 2549
Case Postale No. 12
Luxembourg 2010
Phone: (+352) 40 14 01
api@neuberg.lu

Mexico

AFOSA
Av. Lopez Mateos Sur # 5019
Col. La Calma 45070
Zapopan, Jalisco
Mexico
Phone: (+52) 33 3818-3434
icornejo@afosa.com.mx

Moldova

Convel S.R.L.
290A Muncești Str.
2002 Chisinau

Netherlands

GARDENA Nederland B.V.
Postbus 50176
1305 AD ALMERE
Phone: (+31) 36 521 00 00
info@gardena.nl

Neth. Antilles

Jonka Enterprises N.V.
Sta. Rosa Weg 196
P.O. Box 8200
Curaçao
Phone: (+599) 9 767 66 55
pgm@jonka.com

New Zealand

Husqvarna New Zealand Ltd.
PO Box 76-437
Manukau City 2241
Phone: (+64) (0) 9 9202410
support.nz@husqvarna.co.nz

Norway

GARDENA
Husqvarna Consumer
Outdoor Products
Salgskontor Norge
Kleiverveien 6
1540 Vestby
info@gardena.no

Peru

Husqvarna Perú S.A.
Jr. Ramón Cárcamo 710
Lima 1
Tel.: (+51) 1 3320400 ext. 416
juan_rfmuzgo@
husqvarna.com

Poland

Husqvarna
Poland Spółka z o.o.
ul. Wysockiego 15 b
03-371 Warszawa
Phone: (+48) 22 330 96 00
gardena@husqvarna.com.pl

Portugal

Husqvarna Portugal, SA
Lagoa – Albaraque
2635 – 595 Rio de Mouro
Tel.: (+351) 21 922 85 30
Fax : (+351) 21 922 85 36
info@gardena.pt

Romania

Madex International Srl
Soseaua Odaia 117 - 123,
RO 013603
București, S 1
Phone: (+40) 21 352.76.03
madex@ines.ro

Russia

ООО „Хускарна“
141400, Московская обл.,
г. Химки,
улица Ленинградская,
владение 39, стр.6
Бизнес Центр
„Химки Бизнес Парк“,
помещение ОВ02_04

Serbia

Domel d.o.o.
Autoput za Novi Sad bb
11273 Belgrade
Phone: (+381) 118 48 88 12
miroslav.jejina@domel.rs

Singapore

Hv-Ray PRIVATE LIMITED
40 Jalan Pampinim
#02-08 Tat Ann Building
Singapore 577185
Phone: (+65) 6253 2277
shiyong@hvray.com.sg

Slovak Republic

Husqvarna Česko s.r.o.
Türkova 2319/5b
149 00 Praha 4 – Chodov
Bezplatná infolinka:
800 154 044
servis@sk.husqvarna.com

Slovenia

Husqvarna Austria GmbH
Consumer Products
Industriezeile 36
4010 Linz
Tel.: (+43) 732 77 01 01-90
consumer.service@
husqvarna.at

South Africa

Husqvarna
South Africa (Pty) Ltd
Postnet Suite 250
Private Bag X6,
Cascades, 3202
South Africa
Phone: (+27) 33 846 9700
info@gardena.co.za

Spain

Husqvarna España S.A.
C/ Basauri, nº 6
La Florida
28023 Madrid
Phone: (+34) 91 708 05 00
atencioncliente@gardena.es

Suriname

Agrofix n.v.
Verlengde Hogestraat #22
Paramaribo
Phone: (+597) 472426
agrofix@sr.net
Pobox : 2006
Paramaribo
Suriname – South America

Sweden

Husqvarna AB
S-561 82 Huskvarna
info@gardena.se

Switzerland / Schweiz

Husqvarna Schweiz AG
Consumer Products
Industriestrasse 10
5506 Mägenwil
Phone: (+41) (0) 62 887 37 90
info@gardena.ch

Turkey

GARDENA Dost Diş Ticaret
Müessesilik A.Ş.
Sanayi Cad. Adil Sokak
No: 1/B Kartal
34873 Istanbul
Phone: (+90) 216 38 93 939
info@gardena-dost.com.tr

Ukraine / Україна

ТОВ „Хускарна Україна“
вул. Васильківська, 34,
офіс 204-р
03022, Київ
Тел. (+38) 044 498 39 02
info@gardena.ua

Uruguay

FELI SA
Entre Rios 1083 CP 11800
Montevideo – Uruguay
Tel: (+598) 22 03 18 44
info@felisa.com.uy

Venezuela

Corporación Casa y Jardín C.A.
Av. Caroni, Edif. Trezmen, PB.
Colinas de Bello Monte,
1050 Caracas.
Tlf: (+58) 212 992 33 22
info@casayjardin.net.ve

1751-29.960.01/1214
© GARDENA
Manufacturing GmbH
D-89070 Ulm
http://www.gardena.com