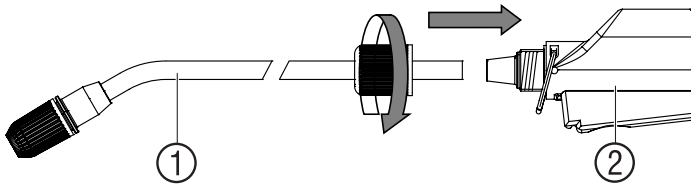
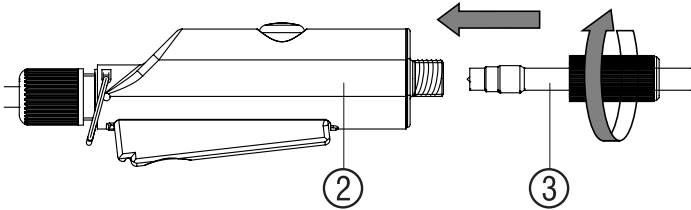
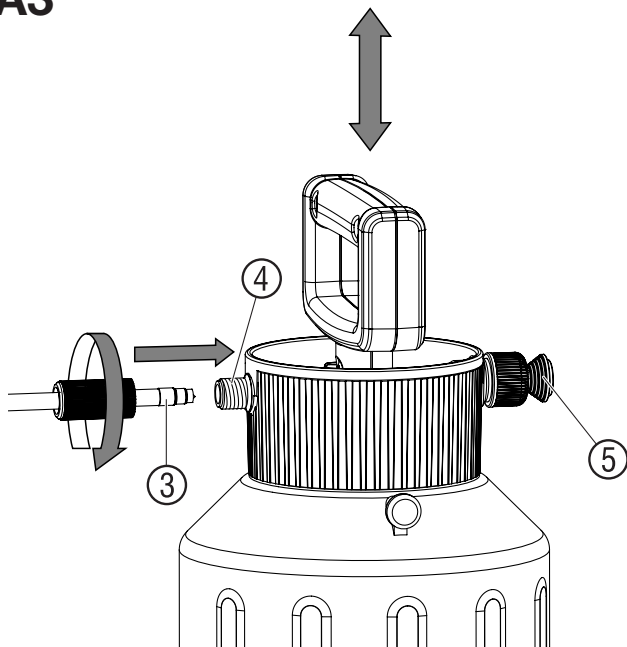
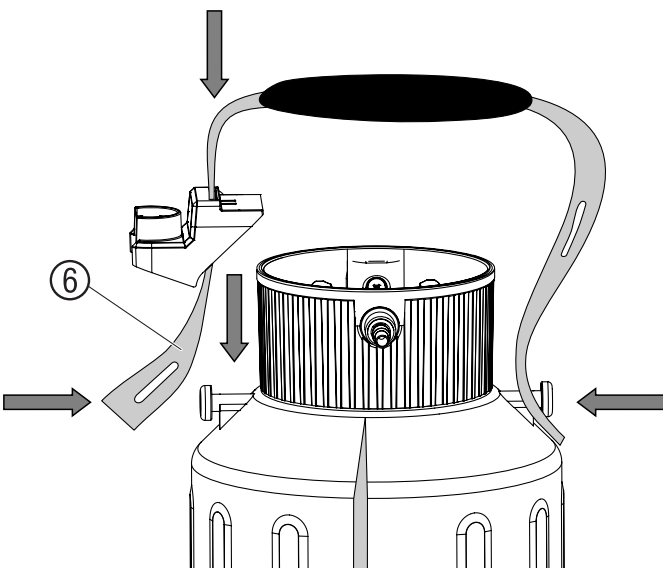
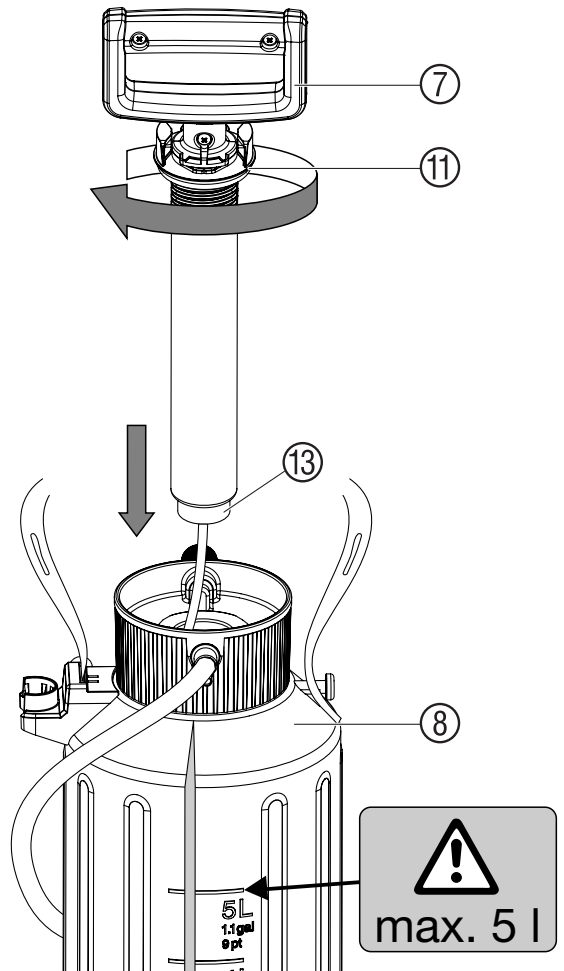
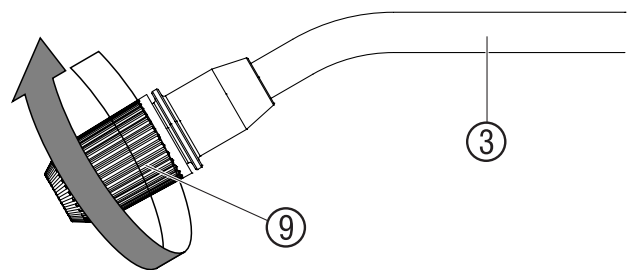
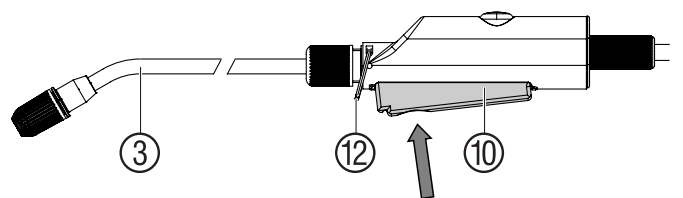
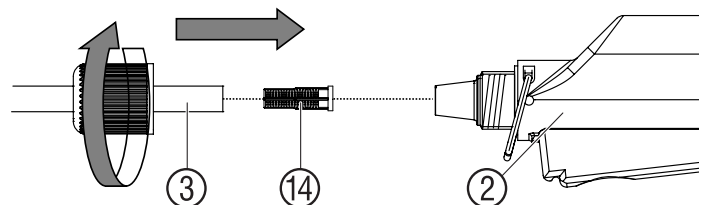


A1**A2****A3****A4****B1****B2****B3****C1**

Tlakový rozprašovač 5 l GARDENA

Toto je překlad originálního německého návodu k obsluze. Přečtěte si prosím pečlivě návod k obsluze a dodržujte jeho pokyny. Pomocí našeho návodu se seznámíte se tlakovým rozprašovačem, s jeho správným využitím i s bezpečnostními předpisy. Z bezpečnostních důvodů nesmí tlakový rozprašovač používat děti a mladiství do 16 let ani osoby, které se dostatečně neseznámily s návodem k obsluze. Tento návod k obsluze prosím pečlivě uložte.

1. Oblast využití tlakového rozprašovače GARDENA

Určení:

Tlakový rozprašovač GARDENA je určen pro rozprašování kapalných prostředků proti škůdcům bez obsahu rozpouštědel¹⁾, prostředků na hubení plevelu¹⁾, hnojiv¹⁾, čisticích prostředků na okna¹⁾, autovosku a konzervantů¹⁾ pro použití v menších domácích zahradách. Zařízení se nesmí používat ve veřejných zařízeních, parcích a sportovištích a rovněž není určeno pro práci v zemědělství a lesnickém průmyslu. Předpokladem správného použití tlakového rozprašovače je dodržování pokynů výrobce uvedených v návodech na použití.

¹⁾ Podle zákona o prostředcích na ochranu rostlin a podle zákona o pracích prostředcích je povoleno používat pouze registrované prostředky (autorizované specializované obchody).

Pozor:

Z důvodů nebezpečí úrazu je možné pro rozprašování pomocí tlakového rozprašovače GARDENA používat pouze kapaliny, které uvádí výrobce. Nesmí být rozstříkány žádné kyseliny, dezinfekční a impregnační prostředky, agresivní čisticí prostředky obsahující ředidla, benzin nebo olej určený k rozstříkání. Doporučujeme Vám, abyste používali pouze prostředky na ochranu rostlin, které schválil institut BBA (spolkový biologický ústav). Společnosti GARDENA nejsou k okamžiku výroby tlakového rozprašovače známy žádné škodlivé účinky, které by prostředky na ošetřování rostlin schválené BBA měly na materiál přístroje. Při rozprašování insekticidů, herbicidů a fungicidů, popř. kapalných rozprašovačů, jejichž výrobci uvádějí zvláštní ochranná opatření, je nezbytné tyto pokyny dodržovat.

2. Bezpečnostní pokyny

Nebezpečí úrazu:

Tlakový rozprašovač nikdy neotvírejte nebo neodšroubovávejte trysku, pokud je přístroj pod tlakem. Z důvodů nebezpečí úrazu nikdy nepřipojujte tlakový rozprašovač na přístroj se stlačeným vzduchem. Dříve než vytáhnete pojistný přetlakový ventil ⑤ (obr. A3), vždy umístěte tlakový rozprašovač do svislé polohy. Před každým otevřením tlakového rozprašovače úplně vypustěte tlak.

Obsluha:

Před každým použitím vizuálně zkontrolujte tlakový rozprašovač. Tlakový rozprašovač nikdy nenechávejte bez dohledu nebo po delší dobu stát s naplněnou nádrží, která je pod tlakem. Tlakový rozprašovač uchovávejte mimo dosah dětí. Při použití přístroje jste odpovědní vůči třetím osobám. Tlakový rozprašovač nevystavujte vysokým teplotám. Rukojeť ⑦ rukou pevně přišroubovat (nepoužívat žádný nástroj) a přitom dbát na správné dosednutí O-kroužku ⑩ (obr. B1).

Čištění:

Po každém použití vypustěte tlak, vyprázdněte nádržku a pečlivě ji vyčistěte a propláchněte čistou vodou. Pak nechejte otevřený rozprašovač vyschnout. Nevylévejte zbytky kapalin do kanalizace (komunální systémy likvidace odpadů). Při výměně prostředků na postřik důkladně tlakový rozprašovač vyčistěte kvůli případným chemickým reakcím. Při použití více tlakových rozstříkovačů nesmí být nádoby a rukojeti navzájem zaměněny.

Skladování:

Tlakový rozprašovač vždy skladujte prázdný (i po vymytí vodou) a uložte jej na místo chráněné před mrazem. Při manipulaci s trmínkem na trvalou aretaci ⑫ (obr. B3) dbejte zvýšené opatrnosti a tlakový rozprašovač nikdy neuschovávejte, pokud je v zaaretované poloze.

3. Montáž

- A1 Montáž postřikovací trubky ① do ručního ventilu ②.
- A2 Montáž postřikovací hadice ③ do ručního ventilu ②.
- A3 Montáž postřikovací hadice ③ do víčka nádrží ④.
- A4 Montáž nosného popruhu ⑥ (typ. 828 má ramenní polštářek).

4. Obsluha

Dodržujte prosím bezpečnostní pokyny a pokyny pro správné dávkování dle údajů výrobce.

- B1 Rukojeť ⑦ vyšroubovat a nádobu ⑧ naplnit.
POZOR: Do nádoby se smí naplnit maximálně 5 l kapaliny.
- A3 Pomocí rukojeti ⑦ pumpovat.

B2 Postřikovací paprsek nastavit pomocí trysky ⑨.

B3 Stlačit ovládací tlačítko ⑩ a kapalinu rozstříkovat.

5. Čištění

Čištění tlakového rozprašovače:

Jakmile skončíte postřikování, vyčistěte tlakový rozprašovač. Tlakový rozstříkovač uvést do provozu jen s čistou vodou (popř. s přísadou čisticího prostředku). Ventily, rozstříkovací trubka ① a tryska ⑨ se čistí. V případě vnějšího znečištění rukojeti a nádoby je třeba důkladně vyčistit oblast závitů a O-kroužku ⑩. Po 5 letech používání tlakového rozprašovače doporučujeme provést důkladnou kontrolu přístroje, v optimálním případě v servisním středisku GARDENA.

6. Odstraňování závad

C1 Vyčištění sítka:

→ Vymontujte a vyčistěte sítko ⑭ v postřikovací trubce ①.

Porucha	Možná příčina	Odstranění
Čerpadla není pod tlakem.	Pojistný ventil ⑤ je uvolněný.	Přišroubujte pojistný ventil ⑤.
	Hadicové přípojky u nádrží a u ručního ventilu netěsní.	Pevně přitáhněte hadicové přípojky u nádrží a u ručního ventilu.
	Zaaretování rozprašovače ⑫ na držadle je zajištěno.	Uvolnit trvalou aretaci ⑫ na držadle.
	Těsnicí klapka ⑬ znečištěna/vadná.	Těsnicí klapku ⑬ vyčistit/vyměnit.
Rozprašovač je pod tlakem, přesto nejde postřikovat, či pouze se slabým paprskem.	Ucpaná tryska ⑨.	Trysku ⑨ odšroubovat a vyčistit.
	Ucpané sítko ⑭.	Vyčistěte sítko ⑭ v postřikovací trubce.
Těžký chod při otevírání nádoby.	Příliš vysoký tlak v nádrže.	Pomocí pojistného ventilu ⑤ úplně vypustěte tlak z nádrží.

V případě výskytu jiných poruch se prosím obraťte na servisní oddělení GARDENA.

7. Vyřazení z provozu

Skladování:

- 1. Vyčistěte tlakový rozprašovač (viz bod 5. Čištění).
- 2. Uložte tlakový rozprašovač na místě chráněném před mrazem.

8. Dodávané příslušenství

Kužel GARDENA	Zabraňuje odvádění rozprašované mlhy.	č. výr. 894
Prodlužovací trubka GARDENA	Slouží k prodloužení postřikovací trubky.	č. výr. 897

9. Technické údaje

Max. množství náplně	5 l	Přípustný provozní tlak	3 bar
Délky tryskové trubky	36 cm	Max. přípustná provozní teplota	40 °C
Délka hadice	175 cm		

10. Záruka

GARDENA poskytuje na tento výrobek 2 roky záruky (ode dne prodeje). Tato záruka se vztahuje na všechny podstatné nedostatky přístroje, které byly prokazatelně způsobeny vadami materiálu nebo chybami při výrobě. Záruka je zajišťována dodáním náhradního funkčního přístroje nebo bezplatnou opravou zaslání přístroje podle naší volby, jsou-li zaručeny následující podmínky: S přístrojem se zacházelo odborně a dle doporučení návodu k používání. Nedošlo k pokusu o opravu přístroje prodejcem ani třetí osobou. Tato záruka poskytována výrobcem se netýká nároků na záruku existujících vůči obchodníkovi příp. prodejci. V případě uplatnění záruky pošlete, prosím, vyplacené vadný přístroj s kopií prodejního dokladu a s popisem závady na adresu servisu, která je uvedena na zadní straně. Po provedení opravy vám přístroj zdarma pošleme zpět.