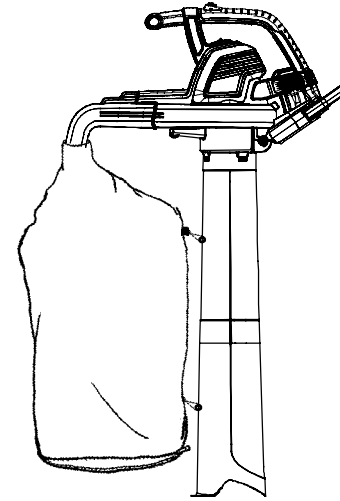


ErgoJet 3000 (EJ3000)
Art. 9332-20



D Betriebsanleitung
Bläser/Sauger

GB Operating Instructions
Blower/vacuum

F Mode d'emploi
Souffleur/aspirateur

NL Gebruiksaanwijzing
Bladblazer/bladzuiger

S Bruksanvisning
Blås/sug

DK Brugsanvisning
Blæser/suger

FI Käyttöohje
Puhallin/imuri

N Bruksanvisning
Bläser/suger

I Istruzioni per l'uso
Soffiatore/aspiratore

E Instrucciones de empleo
Soplador/aspirador

P Manual de instruções
Soprador/aspirador

PL Instrukcja obsługi
Dmuchawa/odkurzacz

H Használati utasítás
Levélfúvó/szívó

CZ Návod k obsluze
Fukar/vysavač

SK Návod na obsluhu
Fukač/vysávač

GR Οδηγίες χρήσης
Φυσητήρας/αναρροφητήρας

RUS Инструкция по эксплуатации
Воздуходувка/вакуумная

SLO Navodilo za uporabo
Puhalnik/sesalnik

HR Upute za uporabu
Puhač/usisavač

SRB Uputstvo za rad
Duvač/usisavač

UA Інструкція з експлуатації
Повітродувка/вакууму

RO Instrucțiuni de utilizare
Refulator/aspirator

TR Kullanma Kılavuzu
Üfleycisi/vakum

BG Инструкция за експлоатация
Духалка/вакуум

AL Manual përdorimi
Pajisje për fryrjen/thithjen

EST Kasutusjuhend
Puhur/imur

LT Eksploatavimo instrukcija
Pūstuvai/siurblys

LV Lietošanas instrukcija
Pūtējs/putekšsūcējs



Traducerea instrucțiunilor originale de utilizare din limba engleză.

Citiți cu atenție instrucțiunile de utilizare și respectați indicațiile din acestea. Folosiți aceste instrucțiuni de utilizare pentru a vă familiariza cu produsul, cu utilizarea corectă a acestuia și cu instrucțiunile referitoare la siguranță.



Din motive de siguranță, copiii și tinerii cu vârste sub 16 ani precum și persoanele care nu sunt familiarizate cu aceste instrucțiuni de utilizare nu au voie să folosească acest produs. Persoanele cu capacități fizice sau mentale reduse pot folosi produsul numai dacă sunt supravegheate sau instruite de o persoană responsabilă.

→ Păstrați aceste instrucțiuni de utilizare într-un loc sigur.

Cuprins:

1. Domeniul de aplicare al aparatului dv. GARDENA ErgoJet 3000	266
2. Instrucțiuni privind siguranța	267
3. Asamblarea	271
4. Funcționarea	273
5. Depozitarea	275
6. Întreținerea	276
7. Detectarea defecțiunilor	277
8. Date tehnice	278
9. Întreținerea / garanția	278

1. Domeniul de aplicare al aparatului dv. GARDENA ErgoJet 3000

Utilizarea corectă ca refulator de frunze:

GARDENA ErgoJet 3000 este adecvat ca refulator pentru a îndepărta resturi sau iarbă tăiată de pe alei, trotuare, din curți etc., și pentru a strânge în grămezi iarba tăiată, paietele sau frunzele, sau pentru a îndepărta resturile din colțuri, din jurul îmbinărilor sau dintre cărămizi.

Utilizarea corectă ca aspirator de frunze:

GARDENA ErgoJet 3000 este adecvat ca aspirator pentru a aduna materiale uscate precum frunze, iarbă, rămurele mici și bucăți de hârtie.

PERICOL! Risc de rănire!



Dacă nu este utilizat în mod corect, acest produs poate fi periculos. Măsurile de precauție și regulile de siguranță trebuie să fie respectate pentru a oferi o siguranță și o eficiență rezonabilă în utilizarea aparatului. Utilizatorul este responsabil de respectarea măsurilor de precauție și a instrucțiunilor din acest manual și de pe aparat. Nu utilizați niciodată produsul dacă dispozitivele de protecție furnizate de producător nu se află în poziția corectă.

2. Instrucțiuni privind siguranța

→ Rețineți semnificația instrucțiunilor privind siguranța de pe ErgoJet 3000.



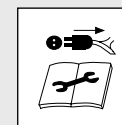
AVERTIZARE: Acest aparat poate fi periculos! Folosirea neglijentă sau improprie poate provoca răni grave.



Citiți cu atenție instrucțiunile de folosire, pentru a vă asigura că înțelegeți care sunt comenzile și ce face fiecare.



Nu expuneți la ploaie. Nu lăsați produsul afară când plouă.



Opriiți-! Scoateți ștecherul din priză înainte de a efectua operații de reglare ori de curățare sau dacă s-a încălcat ori s-a deteriorat cablul.



Se recomandă să se folosească echipament de protecție pentru ochi și pentru urechi.



Nu lăsați alte persoane să se apropie.

Avertizări generale referitoare la siguranța uneltelor electrice



AVERTIZARE: Citiți toate avertizările referitoare la siguranță și toate instrucțiunile. Nerespectarea avertizărilor și a instrucțiunilor poate cauza șoc electric, incendii și/sau răni grave.

Păstrați toate avertizările și instrucțiunile pentru a le consulta și pe viitor.

Termenul "unealtă electrică" din avertizări se referă la unealta dv. electrică ce funcționează cu electricitate din rețea (cu cablu).

1) Siguranța zonei de lucru

a) Acest produs nu este destinat folosirii de către persoane (inclusiv copii) cu capacități psihice, senzoriale sau mentale reduse sau care nu posedă experiența și cunoștințele necesare, cu excepția cazului în care au fost supravegheate sau au beneficiat de instrucțiuni referitoare la utilizarea produsului de către persoana responsabilă cu siguranța lor. Copiii vor fi supravegheați pentru a avea siguranța că nu se joacă cu produsul. Reglementările locale pot restricționa vârsta utilizatorului. Nu permiteți folosirea produsului de către copii sau persoanele nefamiliarizate cu aceste instrucțiuni. Unelele electrice sunt periculoase în mâinile utilizatorilor neinstruiți

b) Nu lăsați copiii și trecătorii să se apropie când utilizați o unealtă electrică.

Dacă vi se distrage atenția, puteți pierde controlul asupra aparatului.

c) Niciodată nu suflați materialele solide în direcția trecătorilor. Operatorul sau utilizatorul este responsabil pentru accidente sau pentru pagubele produse altor persoane sau bunurilor din proprietatea acestora.

d) Păstrați zona de lucru curată și bine luminată.

Zonele îngheșuite sau întunecate măresc riscul de accidente.

e) Nu utilizați uneltele electrice în locuri cu atmosferă explozivă, de exemplu în prezența lichidelor, a gazelor sau pulberilor inflamabile. Unelele electrice creează scântei, care pot aprinde praful sau gazele.

2) Siguranța electrică

a) Ștecherul uneltei electrice trebuie să fie potrivit cu priza. Nu modificați niciodată ștecherul. Nu folosiți niciodată adaptoare pentru uneltele electrice care au împământare. Folosiți numai cu tensiunea de alimentare CA indicată pe eticheta cu datele tehnice ale produsului. În niciun caz nu trebuie să se conecteze o legătură la pământ la o piesă a produsului. Ștecherurile nemodificate și prizele potrivite reduc riscul de șoc electric.

b) Evitați contactul dintre corpul dv. și suprafețele împământate, precum țevi, calorifere, aragaze și frigidere. Există un risc mărit de șoc electric în cazul în care corpul dv. este "legat la pământ".

c) Nu expuneți uneltele electrice la ploaie sau la condiții de umiditate.

Dacă într-o unealtă electrică pătrunde apă, se mărește riscul de șoc electric.

d) Nu tratați cablul în mod neadecvat. Nu folosiți niciodată cablul pentru a transporta, a trage sau a scoate din priză unealta electrică. Țineți cablul departe de căldură, ulei, muchii ascuțite sau piese în mișcare. Înainte de utilizare, examinați cablul, ca să nu fie deteriorat. Înlocuiți cablul dacă prezintă semne de deteriorare sau de învechire. Nu utilizați produsul dacă cablurile electrice sunt deteriorate sau uzate. Deconectați imediat alimentarea cu energie electrică dacă cablul s-a tăiat sau dacă izolația s-a deteriorat. Nu atingeți cablul electric până când nu s-a deconectat alimentarea cu energie electrică. Nu reparați un cablu tăiat sau deteriorat. Înlocuiți-l cu unul nou. Cablurile deteriorate sau incurcate măresc riscul de șoc electric

e) Cablul electric nu trebuie să fie încolăcit. Cablurile încolăcite se pot supraîncălzi și pot reduce eficiența produsului. Înfășurați întotdeauna cablul cu grijă, evitând să-l îndoiiți.

f) Când utilizați o unealtă electrică la exterior, folosiți un prelungitor adecvat pentru utilizarea la exterior, echipat cu un cuplaj conform cu IEC 60320-2-3.

Folosirea unui cablu adecvat pentru utilizarea la exterior reduce riscul de șoc electric.

g) Dacă nu puteți evita să utilizați unealta electrică într-un loc umed, folosiți o sursă de alimentare protejată de un dispozitiv de curent rezidual (RCD). Recomandăm utilizarea unui comutator de protecție contra curenților vagabonzi cu un curent vagabond nominal de ≤ 30 mA. Nici cu un dispozitiv de curent rezidual (R.C.D.) nu se poate garanta o siguranță de 100 %, din acest motiv, întotdeauna trebuie respectate măsurile privind siguranța muncii. Verificați întotdeauna dispozitivul de curent rezidual când utilizați mașina.

Utilizarea unui RCD reduce riscul de șoc electric.

3) Siguranța personală

a) Fiți întotdeauna vigilenți, aveți grijă la ceea ce faceți și urmați ceea ce vă dictează bunul simț atunci când folosiți o unealtă electrică. Nu folosiți unelte electrice când sunteți obosiți sau când vă aflați sub influența drogurilor, a alcoolului sau dacă ați luat medicamente. Un moment de neatenție în timpul utilizării uneltelor electrice poate duce la leziuni personale grave.

b) Folosiți echipament de protecție personală. Purtați întotdeauna echipament de protecție pentru ochi și pentru urechi. Pentru a preveni iritația cauzată de praf, se recomandă utilizarea unei măști pentru față.

Utilizarea echipamentului de protecție, de exemplu ochelari de protecție, căști de protecție pentru urechi, mască de praf, încălțăminte de protecție antiderapantă sau cască de protecție, în condițiile corespunzătoare, reduce riscul de rănire a persoanelor.

c) Împiedicați pornirea accidentală. Asigurați-vă că întrerupătorul este în poziția Off (Oprit) înainte de a conecta unealta la sursa de alimentare, înainte de a o ridica sau de a o transporta. Dacă transportați unelte electrice ținând degetul pe întrerupător sau dacă alimentați cu electricitate unelte electrice care au întrerupătorul deschis se pot produce accidente.

d) Nu vă întindeți. Sprijiniți-vă bine pe picioare și păstrați-vă echilibrul întotdeauna. Fiți foarte precauți privind echilibrul pe pante și purtați pantofi care nu alunecă. Nu mergeți cu spatele în timpul utilizării mașinii, este posibil să cădeți. Mergeți, niciodată nu alergați. Nu folosiți scări în timp ce utilizați produsul. Acest lucru permite un control mai bun al uneltei electrice în situații neașteptate.

e) Îmbrăcați-vă în mod corespunzător. Purtați întotdeauna haine și mănuși adecvate și pantofi rezistenți. Nu purtați haine largi sau bijuterii. Aveți grijă ca părul, hainele și mănușile să nu ajungă în apropierea pieselor în mișcare. Hainele largi, bijuteriile sau părul lung se pot prinde în părțile în mișcare.

4) Utilizarea și întreținerea uneltelor electrice

a) Folosiți produsul numai în modul și pentru funcțiile descrise în aceste instrucțiuni. Întotdeauna dispuneți cablul spre spate, departe de produs. Nu forțați unealta electrică. Utilizați unealta electrică adecvată pentru aplicația dv. Unealta electrică adecvată va efectua operațiile mai bine și în siguranță, cu randamentul pentru care a fost proiectată.

b) Înainte de a utiliza mașina și după orice impact, verificați-o pentru depistarea semnelor de uzură sau deteriorărilor și reparați-o dacă este necesar. Nu folosiți unealta electrică dacă nu poate fi pornită sau oprită cu ajutorul întrerupătorului. Trebuie să știți cum să opriți produsul rapid, în caz de urgență. Uneltele electrice care nu pot fi controlate de la întrerupător sunt periculoase și trebuie să fie reparate.

c) Rotorul cu pale continuă să se rotească și după ce produsul a fost oprit. Motorul trebuie să fie oprit, iar palele rotorului nu trebuie să se mai rotească, pentru a evita rănirile grave din cauza palelor care se rotesc.

d) Deconectați de la sursa de alimentare cu electricitate:

- înainte de a scoate sau de a înlocui sacul pentru deșeuri, complet asamblat;
- înainte de a lăsa produsul nesupravegheat pe o perioadă de timp;
- înainte de a curăța un blocaj;
- înainte de a verifica, de a curăța sau de a efectua operații asupra aparatului;
- dacă produsul începe să vibreze în mod anormal. Verificați imediat. Vibrațiile excesive pot cauza răniri.
- înainte de a-l preda unei alte persoane.

e) Păstrați uneltele electrice în locuri în care să nu fie la îndemâna copiilor și nu lăsați persoanele care nu sunt familiarizate cu uneltele electrice sau care nu cunosc aceste instrucțiuni să folosească uneltele electrice.

Uneltele electrice sunt periculoase în mâinile utilizatorilor neinstruiți.

f) Întreținerea uneltelor electrice. Verificați ca piesele în mișcare să nu fie nealiniate sau îndoite, ca alte piese să nu fie deteriorate și să nu existe alte situații care ar putea afecta funcționarea uneltei electrice. Dacă sunt deteriorate, duceți unealta electrică la reparat înainte de a o utiliza. Curățați gurile de admisie de materiale solide.

Multe accidente sunt cauzate de uneltele electrice prost întreținute.

g) Utilizați uneltele electrice și accesoriile în conformitate cu aceste instrucțiuni, ținând cont de condițiile de muncă și de operațiile pe care trebuie să le efectuați. Folosiți produsul numai la lumina zilei sau la o iluminare artificială foarte bună.

Utilizarea uneltelor electrice pentru operații diferite de cele pentru care sunt destinate poate duce la apariția de situații periculoase.

5) Întreținerea și depozitarea

Cereți ca unealta dv. electrică să fie reparată numai de un tehnician de reparații calificat, care să folosească numai piese de schimb identice. În acest fel se asigură funcționarea în siguranță a uneltei electrice.

- Aveți grijă ca toate piulițele, bolțurile și șuruburile să fie bine strânse, pentru a avea certitudinea că produsul funcționează în siguranță.
- Înlocuiți piesele uzate sau deteriorate, pentru o utilizare în siguranță.
- Folosiți numai piese de schimb și accesorii originale.

- Inspectați în mod regulat sacul pentru deșeuri. Dacă sacul pentru deșeuri se uzează sau se deteriorează, înlocuiți-l.
- Păstrați aparatul într-un loc răcoros, uscat, la care copiii să nu aibă acces. Nu îl păstrați la exterior.

Avertizări privind siguranța refulatorului de frunze

• **Inspectați zona înainte de a utiliza aparatul.** Înlăturați toate resturile și obiectele tari ca de ex. pietre, sticlă, sârme etc. care pot ricoșa, pot fi aruncate sau pot cauza răniri sau pagube în timpul funcționării aparatului.

• **Nu puneți niciodată aparatul în funcțiune fără a avea cuplat echipamentul adecvat.** Când este utilizat ca refulator de frunze, montați întotdeauna tubul de refulare. Folosiți numai accesoriile recomandate, pentru a preveni rănirea persoanelor.

• **Nu folosiți refulatorul lângă focuri de frunze sau de crengi, focare, grătare cu cărbuni, scrumiere etc.**

Utilizarea corectă a refulatorului ajută la împiedicarea extinderii incendiilor.

• **Nu puneți niciodată obiecte înăuntrul tuburilor refulatorului; dirijați întotdeauna gunoaierele suflate departe de persoane, animale, sticlă și obiecte solide ca de ex. copaci, automobile, pereți etc.**

Forța aerului poate face ca pietrele, gunoaierele sau bețele să fie aruncate sau să ricoșeze, ceea ce poate duce la rănirea persoanelor sau a animalelor, la spargerea sticlei sau poate produce alte stricăciuni.

• **Nu folosiți niciodată pentru a pulveriza substanțe chimice, îngrășăminte sau orice alte substanțe.** În acest fel se evită împrăștierea substanțelor toxice.

Avertizări privind siguranța aspiratorului de frunze

- **Oprii motorul și deconectați prelungitorul înainte de a deschide ușa de la admisia aerului sau înainte de a încerca să introduceți sau să scoateți tuburile aspiratorului.**
Motorul trebuie să fie oprit, iar palele rotorului nu trebuie să se mai rotească, pentru a evita răniile grave din cauza palelor care se rotesc.
- **Inspectați zona înainte de a utiliza aparatul.**
Obiectele dure pot fi aruncate prin sacul de colectare sau prin carcasă și pot deveni proiectile periculoase, care pot cauza răni grave operatorului sau altor persoane.
- **Nu aspirați pietre, pietriș, metal, sticlă spartă etc.**
Utilizarea adecvată a aparatului va reduce eventual risc de rănire a persoanelor și/sau de deteriorare a aparatului.
- **Nu încercați să aspirați apă sau alte lichide.**
Dacă într-o unealtă electrică pătrund apă sau alte lichide, acest lucru va duce la mărirea riscului de șoc electric.
- **Nu puneți niciodată aparatul în funcțiune fără a avea cuplat echipamentul adecvat.**
Când folosiți aparatul ca aspirator, montați întotdeauna tuburile aspiratorului și ansamblul sacului de colectare. Aveți grijă ca ansamblul sacului de colectare să fie închis complet cu fermoarul când aparatul funcționează, pentru a evita aruncarea resturilor. Folosiți numai accesoriile recomandate.
- **Nu aspirați chibrituri, trabucuri, țigări aruncate sau cenușă din șeminee, grătare cu cărbuni, grămezi de frunze etc.**
Evitați situațiile care ar putea duce la incendierea sacului de colectare. Pentru a evita stingerea incendiilor, nu folosiți refulatorul lângă focuri de frunze sau de crengi, focare, grătare cu cărbuni, scrumiere etc.
- **Folosiți întotdeauna cureaua de umăr când utilizați aspiratorul.**
În acest mod veți putea menține controlul asupra unelei electrice.

- **Verificați frecvent orificiile de intrare a aerului, tubul în formă de cot și tuburile aspiratorului, întotdeauna cu aparatul oprit și cu sursa de alimentare deconectată.**
Mențineți orificiile de ventilare și tuburile curate, fără resturi care se pot acumula și pot bloca circulația normală a aerului. Nu folosiți dacă are deschideri blocate. Păstrați-le curate, fără praf, scame, păr sau orice ar putea reduce fluxul de aer.

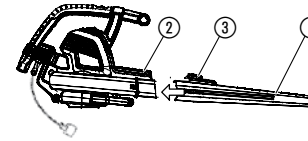
3. Asamblarea



AVERTIZARE: Oprii motorul și deconectați prelungitorul înainte de a deschide capacul de la orificiul de admisie sau înainte de a încerca să montați sau să scoateți tuburile aspiratorului.

Motorul trebuie să fie oprit, iar palele rotorului nu trebuie să se mai rotească, pentru a evita răniile grave din cauza palelor care se rotesc.

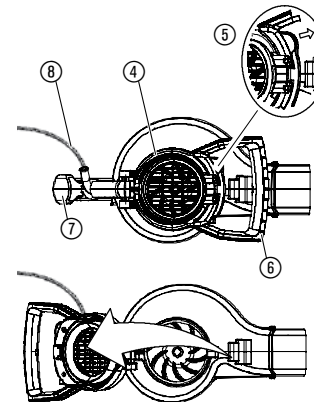
Montarea tubului refulatorului:



1. Aliniați canelurile de pe tubul refulatorului ① cu canelurile de pe orificiul de ieșire al refulatorului ②.
2. Introduceți tubul de refulare în orificiul de ieșire al refulatorului, până când se blochează pe poziție; tubul este fixat de refulator cu ajutorul butonului de eliberare a tubului ③.
3. Pentru a scoate tubul de refulare, apăsați pe butonul de eliberare a tubului ③ în timp ce trageți de tub.

NOTĂ: Un întrerupător de siguranță va împiedica pornirea aparatului dacă tubul de refulare nu este instalat corect.

Montarea tuburilor aspiratorului:

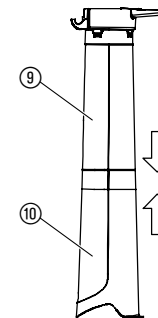


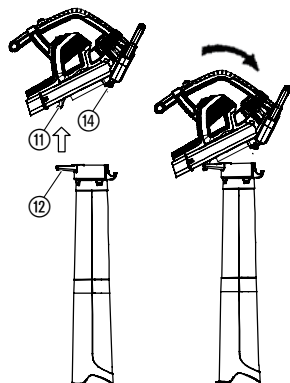
1. Deschideți capacul orificiului de intrare ④, eliberând închizătoarea ⑤ așa cum se arată și trăgând în sus de mânerul pentru aspirare ⑥.

2. Lăsați închizătoarea să se înclicheteze în mânerul posterior al refulatorului ⑦. Aveți grijă la cablul de alimentare ⑧, care trebuie să rămână liber.

NOTĂ: Există 2 tuburi de aspirare, un tub superior ⑨ și un tub inferior ⑩. Tubul superior are la un capăt o articulație și niște cârlige și este tăiat drept la ambele capete. Tubul superior se fixează la aparatul de refulare. Tubul inferior are un capăt curbat, pe care îl îndreptați spre teren în timpul utilizării ca aspirator. Tubul inferior se fixează la tubul superior.

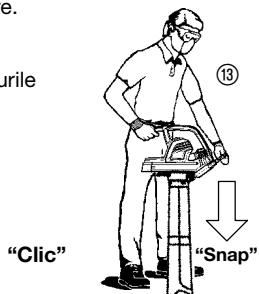
3. Pentru a fixa tubul inferior de aspirare ⑩ la tubul superior de aspirare ⑨, mai întâi aliniați îmbinările de pe cele două tuburi. După aceea, împingeți cele două tuburi unul în altul, până când tubul inferior este introdus complet în tubul superior.



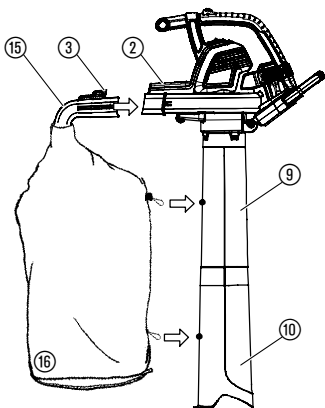


4. Puneți articulația ⑫ de pe tubul superior în cârligul ⑪ de pe partea inferioară a aparatului.
5. Folosind terenul drept suport ⑬, faceți să pivoteze aparatul de refulare până când tubul se înclichetează în închizătorile tijelor de fixare ⑭ de pe aparatul de refulare.

NOTĂ: Un întrerupător de siguranță va împiedica pornirea aparatului dacă tuburile de aspirare nu sunt instalate corect.



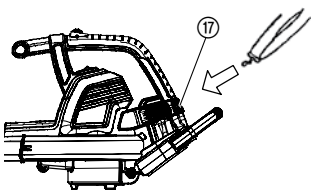
Atașarea sacului de colectare:



1. Aliniați canelurile de pe tubul în formă de cot ⑮ cu canelurile de pe orificiul de ieșire al refulatorului ②.
2. Introduceți tubul în formă de cot în orificiul de ieșire al refulatorului, până când se blochează pe poziție; tubul în formă de cot este fixat de refulator cu ajutorul butonului de eliberare a tubului ③.
3. Fixați sacul de colectare ⑯ de ochiurile de pe tubul superior de aspirare ⑨ și de pe tubul inferior de aspirare ⑩.

NOTĂ: Un întrerupător de siguranță va împiedica pornirea aparatului dacă tubul în formă de cot nu este instalat corect.

Atașarea curelei de umăr:



Pentru o susținere sporită când folosiți aparatul ca aspirator, acesta este furnizat cu o curea de umăr. Atașați curea de aparat înainte de utilizare. Prindeți curea în elementul de fixare ⑰.

Transformarea aparatului din aspirator în refulator:

1. Oprii aparatul și scoateți din priză prelungitorul.
2. Scoateți cotul și sacul de colectare.
3. Scoateți tuburile aspiratorului prin eliberarea închizătorii de pe capacul orificiului de admisie al aspiratorului și rotiți capacul până când tuburile sunt eliberate din închizătorile tijelor de fixare.
4. Închideți capacul orificiului de admisie și verificați să fie închis zăvorul.
5. Montați la loc tubul refulatorului. Consultați MONTAREA TUBULUI DE REFULARE pentru instrucțiuni privind atașarea acestuia.

NOTĂ: Un întrerupător de siguranță va împiedica pornirea aparatului în cazul în care capacul orificiului de admisie nu este închis cu închizătoarea.

4. Funcționarea



AVERTIZARE: Nu folosiți aparatul fără tuburi sau fără sacul de colectare corect atașate, pentru a evita aruncarea resturilor și/sau contactul cu palele, care pot cauza răni grave.

Purtați întotdeauna mănuși și echipament de protecție pentru ochi, pentru a împiedica pietrele sau gunoaiile să fie aruncate sau să ricoșeze în ochi sau în față, ceea ce poate duce la orbire sau la alte răni grave.

Cabluri:

Folosiți numai cabluri cu o secțiune de 1,00 mm², cu o lungime de maximum 40 metri.

Capacitate maximă:

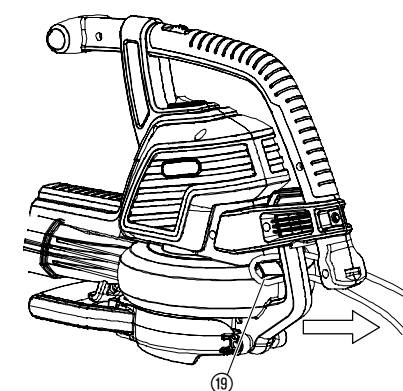
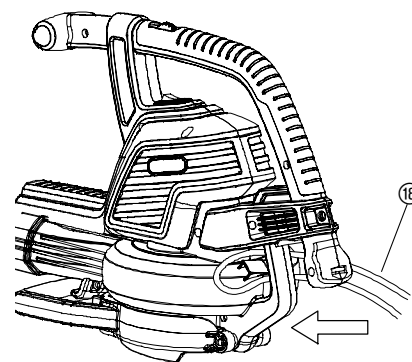
Cablu cu secțiune de 1.00 mm²
3000 W

Cablurile de alimentare și prelungitoarele sunt disponibile de la centrul dv. de asistență tehnică autorizat. Folosiți numai prelungitoare proiectate special pentru utilizarea la exterior.

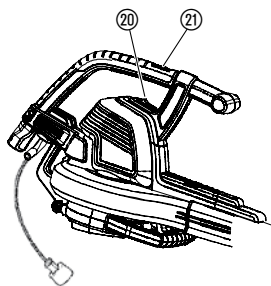
Conectarea aparatului – dispozitivul de fixare a cablului/prelungitoarele:

Faceți o buclă cu prelungitorul ⑱ și introduceți-l în dispozitivul de fixare a cablului ⑲.

În acest mod se împiedică întreruperea accidentală a conexiunii electrice. După aceea conectați-l la cablul de alimentare.



Pornirea refulatorului:



Alimentarea refulatorului:

Deplasați comutatorul ON/OFF (Pornit/Oprit) ⑳ în poziția ON (I) (Pornit) pentru a porni aparatul.

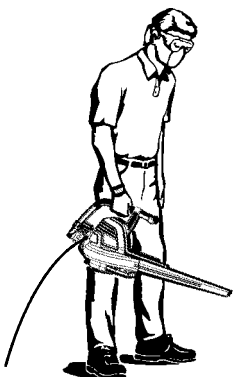
NOTĂ: Viteza motorului poate fi mărită sau redusă cu ajutorul butonului de control al vitezei variabile ㉑.

ATENȚIE: Pentru a evita deteriorarea aparatului, folosiți butonul de control al vitezei variabile numai în timpul utilizării ca refulator. NU încercați să folosiți butonul de control al vitezei variabile în timpul utilizării ca aspirator. Vitezele mai mici din timpul utilizării ca aspirator pot duce la depunerea resturilor, ceea ce poate provoca griparea motorului și defectarea aparatului.

Oprirea refulatorului:

Pentru a opri aparatul, puneți comutatorul ON/OFF ⑳ pe poziția OFF (O) (Oprit).

Poziții de lucru:



Modul de refulare

Utilizați aparatul ca refulator pentru a îndepărta resturi sau iarbă tăiată de pe alei, trotuare, din curți etc. De asemenea, se poate folosi pentru a strânge în grămezi iarba tăiată, paiele sau frunzele, sau pentru a îndepărta resturile din colțuri, din jurul îmbinărilor sau dintre cărămizi.

Utilizați butonul de control al vitezei variabile pentru a mări sau a reduce viteza motorului în timpul utilizării ca refulator. Controlați jetul de aer îndreptând orificiul de evacuare al refulatorului în jos sau în lateral.

Lucrați întotdeauna departe de obiecte solide ca de ex. pereți, bolovani, automobile și garduri.

Curățați colțurile începând din colț și îndreptându-vă spre exterior. Acest lucru permite evitarea acumulării de gunoaie, care ar putea fi aruncate spre fața dv. Aveți grijă când lucrați lângă plante. Forța aerului poate deteriora plantele delicate.

Utilizarea ca aspirator

Utilizați aparatul ca aspirator pentru a aduna materiale uscate precum frunze, iarbă, rămurele mici și bucăți de hârtie.

Pentru rezultate optime când îl folosiți ca aspirator, faceți motorul să funcționeze la viteză ridicată.

Mișcați-vă încet înainte și înapoi deasupra materialului, în timp ce aspirați. Evitați să împingeți aparatul într-o grămadă de resturi, deoarece se poate înfunda.

Țineți tubul aspiratorului la aproximativ un inci (2,5 cm) deasupra terenului, pentru a obține cele mai bune rezultate.



AVERTIZARE: Dacă aparatul se înfundă, opriți-l și scoateți prelungitorul din priză. Așteptați până când rotorul cu pale s-a oprit complet din rotație, apoi scoateți tuburile aspiratorului. Introduceți cu grijă mâna în deschiderea de admisie și curățați resturile care au înfundat-o.

În acest mod se reduce eventualele riscuri de răni personale cauzate de rotorul cu pale.

5. Depozitarea

Depozitarea:

Păstrați aparatul scos din priză, într-un loc la care copiii să nu aibă acces.

1. Opriți aparatul și deconectați-l de la sursa de alimentare cu electricitate.
2. Lăsați motorul să se răcească înainte de a-l depozita sau de a-l transporta.
3. Păstrați aparatul cu toate apărătorile puse. Puneți-l astfel încât părțile tăioase să nu poată produce răni accidentale.

Iernarea:

Pregătiți aparatul pentru depozitare la sfârșitul sezonului sau dacă urmează să nu fie folosit pe o perioadă mai lungă de 30 de zile.

Dacă refulatorul urmează a fi depozitat pe o perioadă mai lungă de timp:

1. Opriți aparatul și deconectați-l de la sursa de alimentare cu electricitate.
2. Curățați întreg aparatul înainte de a-l depozita pe termen lung.
3. Deschideți capacul orificiului de admisie și curățați murdăria, iarba sau gunoaiele care s-au strâns. Inspectați refulatorul și toate tuburile. Închideți capacul și verificați să fie blocat.
4. Folosiți o perie moale pentru a curăța de resturi orificiile de ventilație și orificiul de admisie a aerului. Nu folosiți apă.
5. Depozitați aparatul și prelungitorul într-o zonă bine ventilată și acoperită, pe cât posibil, pentru a împiedica acumularea prafului și a murdăriei. Nu acoperiți cu folie de plastic. Plasticul nu permite transpirația și poate cauza condensare, ducând eventual la ruginită sau coroziune.
6. Verificați întreg aparatul pentru a vedea dacă există șuruburi slăbite. Înlocuiți toate piesele deteriorate, uzate sau stricate.
7. Scoateți tubul/tuburile pentru o depozitare mai ușoară.

Eliminarea:

(în conformitate cu Directiva UE 2002/96/CE)



Acest produs nu trebuie aruncat împreună cu deșeurile menajere normale.

Trebuie să fie eliminat în conformitate cu reglementările locale referitoare la protecția mediului înconjurător.

6. Întreținerea



AVERTIZARE: Opriti aparatul și scoateți prelungitorul din priză înainte de a efectua reglări, de a schimba accesoriile sau de a efectua operații de întreținere.

Aceste măsuri de precauție referitoare la siguranță reduc riscul de a porni din greșeală unele aparate electrice.

ÎNAINTE DE FIECARE UTILIZARE

Verificați dacă există elemente de strângere și piese slăbite:

Aveți grijă ca toate piulițele, bolțurile și șuruburile să fie bine strânse, pentru a avea certitudinea că produsul funcționează în siguranță. Aveți grijă ca toate piesele să fie asamblate corect.

- Capacul de la orificiul de admisie
- Tubul de refulare
- Tuburile aspiratorului
- Sacul de colectare

Controlați dacă există piese defecte sau uzate:

Contactați dealerul autorizat care se ocupă de asistență pentru înlocuirea pieselor defecte sau uzate.

- Întrerupătorul ON/OFF – Verificați ca întrerupătorul să funcționeze corect, deplasând întrerupătorul în poziția OFF (Oprit). Asigurați-vă că motorul se oprește; după aceea porniți din nou motorul și continuați.
- Capacul orificiului de admisie – Nu mai folosiți aparatul în cazul în care capacul nu se blochează corect sau dacă este deteriorat.

DUPĂ FIECARE UTILIZARE

Controlați și curățați aparatul și etichetele:

- După fiecare utilizare, controlați dacă aparatul are piese slăbite sau defecte. Curățați aparatul cu o cârpă umedă.
- Ștergeți aparatul cu o cârpă curată și uscată.

Curățarea sacului de colectare:

IMPORTANT: SACUL DE COLECTARE TREBUIE SĂ FIE GOLIT ÎN MOD CORESPUNZĂTOR.

- Trebuie să goliți și să întrețineți sacul de colectare în mod corespunzător, pentru a evita deteriorarea sa și blocarea fluxului de aer.
- Scoateți sacul de colectare din aparat și goliți-l după fiecare utilizare. Nu depozitați sacul fără a-l goli de întreg conținutul său (iarbă, frunze etc.).
- Spălați sacul de colectare o dată pe an. Scoateți sacul de pe refulator și întoarceți-l pe dos. Spălați sacul cu un furtun cu apă. Atârnați sacul pe sârmă și lăsați-l să se usuce complet înainte de a-l reutiliza.



AVERTIZARE: Dacă aparatul se înfundă, opriți-l și scoateți prelungitorul din priză. Așteptați până când rotorul cu pale s-a oprit complet din rotație, apoi scoateți tuburile aspiratorului. Introduceți cu grijă mâna în deschiderea de admisie și curățați resturile care au înfundat-o.

În acest mod se reduce eventualele riscuri de răniri personale cauzate de rotorul cu pale.

Înlăturarea unui obiect din orificiul de admisie a aerului:

1. Scoateți tuburile aspiratorului.
2. Introduceți cu grijă mâna în deschiderea aspiratorului și curățați zona de admisie a aerului. Curățați de resturi rotorul cu pale.
3. Inspectați rotorul cu pale, ca să nu fie crăpat. Dacă este crăpat sau deteriorat, nu folosiți aparatul. Cereți unui serviciu de asistență tehnică autorizat să înlocuiască piesele. Nu încercați să le înlocuiți singuri.

7. Detectarea defecțiunilor



AVERTIZARE: Opriti întotdeauna aparatul și deconectați prelungitorul înainte de a efectua operațiile recomandate în continuare, în afara de cele care necesită punerea în funcțiune a aparatului.

Motorul trebuie să fie oprit, iar palele rotorului nu trebuie să se mai rotească, pentru a evita rănirile grave din cauza palelor care se rotesc.

Problemă	Cauză posibilă	Soluție
Aparatul nu funcționează.	<ol style="list-style-type: none">1. Întrerupătorul este în poziția OFF (0) (Oprit).2. Prelungitorul este deconectat.3. S-a declanșat disjunctorul ori s-a ars siguranța.4. Tubul de refulare, tubul în formă de cot și/sau tubul de aspirare nu sunt instalate corect.5. Sacul de colectare este plin.6. Defecțiune mecanică.	<ol style="list-style-type: none">1. Deplasați întrerupătorul în poziția ON (I) (Pornit).2. Conectați iar prelungitorul.3. Resetați disjunctorul sau siguranța.4. Verificați montarea tuburilor.5. Goliți sacul de colectare.6. Contactați serviciul de asistență tehnică autorizat.
Aparatul vibrează în mod anormal.	<ol style="list-style-type: none">1. Defecțiune mecanică	<ol style="list-style-type: none">1. Contactați serviciul de asistență tehnică autorizat.
Rotorul cu pale nu se rotește liber.	<ol style="list-style-type: none">1. Gunoaie în zona de admisie a aerului.2. Defecțiune mecanică.	<ol style="list-style-type: none">1. Curățați aparatul. Înlăturați toate gunoaiele.2. Contactați serviciul de asistență tehnică autorizat.



Pentru orice alte defecțiuni, contactați departamentul de asistență tehnică al firmei GARDENA. Reparațiile trebuie să fie efectuate de departamentele de asistență tehnică ale firmei GARDENA sau de dealeri specializați, autorizați de GARDENA.

8. Date tehnice

Motor – consum putere	3000 W max.
Tensiune de rețea	220 – 240 V
Frecvență	50 Hz
Debit de aspirare	170 l/s
Raport de mărunțire	16:1
Viteză de refulare	Max. 310 km/h
Greutate refulator/aspirator	Max. 4,5 kg
Capacitatea sacului pentru deșeuri	45 l
Zgomotul din zona de lucru valoarea caracteristica	82,6 dB(A), KpA: 3,0 dB(A)
Nivel de zgomot $L_{WA}^{2)}$	Măsurat 99 dB(A) / garantat 102 dB(A)
Vibrații mână/braț $a_{vhw}^{1)}$	3,92 ms ² , K: 1,5 ms ²

9. Întreținerea/garanția

Garanție

GARDENA garantează acest produs 2 ani (de la data cumpărării). Aceasta garanție acoperă toate defectele importante ale produsului ce pot fi dovedite a fi cauzate de defectele de fabricație sau de material.

- Produsul trebuie să fi fost exploatat corespunzător și în concordanță cu cerințele instrucțiunilor de utilizare.
- Atât cumpărătorul sau orice altă persoană nu au încercat să repare produsul.

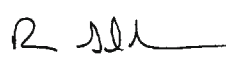
Tubul de refulare și tuburile de aspirare sunt piese supuse uzurii și nu sunt acoperite de garanție.

Această garanție data de producător nu afectează cererile de garanție ale cumpărătorului formulate către dealer sau vânzător.

În caz de garanție, vă rugăm să trimiteți – achitând costurile de transport – aparatul defect împreună cu o copie a dovezii de cumpărare (chitanță) și o descriere a avariei la adresa de service indicată pe verso.

<p>D Produkthaftung Wir weisen ausdrücklich darauf hin, dass wir nach dem Produkthaftungsgesetz nicht für durch unsere Geräte hervorgerufene Schäden einzustehen haben, sofern diese durch unsachgemäße Reparatur verursacht oder bei einem Teileaustausch nicht unsere originale GARDENA Teile oder von uns freigegebene Teile verwendet wurden und die Reparatur nicht vom GARDENA Service oder dem autorisierten Fachmann durchgeführt wird. Entsprechendes gilt für Ergänzungssteile und Zubehör.</p>
<p>GB Product Liability We expressly point out that, in accordance with the product liability law, we are not liable for any damage caused by our units if it is due to improper repair or if parts exchanged are not original GARDENA parts or parts approved by us, and, if the repairs were not carried out by a GARDENA Service Centre or an authorised specialist. The same applies to spare parts and accessories.</p>
<p>F Responsabilité Nous vous signalons expressément que GARDENA n'est pas responsable des dommages causés par ses appareils, dans la mesure où ces dommages seraient causés suite à une réparation non conforme, dans la mesure où, lors d'un échange de pièces, les pièces d'origine GARDENA n'auraient pas été utilisées, ou si la réparation n'a pas été effectuée par le Service Après-Vente GARDENA ou l'un des Centres SAV agréés GARDENA. Ceci est également valable pour tout ajout de pièces et d'accessoires autres que ceux préconisés par GARDENA.</p>
<p>NL Productaansprakelijkheid Wij wijzen er nadrukkelijk op, dat wij op grond van de wet aansprakelijkheid voor producten niet aansprakelijk zijn voor schade ontstaan door onze apparaten, indien deze door onvakkundige reparatie veroorzaakt zijn, of er bij het uitwisselen van onderdelen geen gebruik gemaakt werd van onze originele GARDENA onderdelen of door ons vrijgegeven onderdelen en de reparatie niet door de GARDENA technische dienst of de bevoegde vakman uitgevoerd werd. Ditzelfde geldt voor extra-onderdelen en accessoires.</p>
<p>S Produktansvar Tillverkaren är inte ansvarig för skada som orsakats av produkten om skadan beror på att produkten har reparerats felaktigt eller om, vid reparation eller utbyte, andra än Original GARDENA reservdelar har använts. Samma sak gäller för kompletteringsdelar och tillbehör.</p>
<p>DK Produktsvar Vi gør udtrykkeligt opmærksom på, at vi i henhold til produktansvarloven ikke er ansvarlige for skader forårsaget af vores udstyr, såfremt det sker på grund af uautoriserede reparationer eller hvis dele er skiftet ud og der ikke er anvendt originale GARDENA dele eller dele godkendt af os, eller hvis reparationerne ikke er udført af GARDENA-service eller en autoriseret fagmand. Det samme gælder for ekstra udstyr og tilbehør.</p>
<p>FI Tuotevastuu Korostamme nimenomaan, että tuotevastuulain nojalla emme ole vastuussa laitteistamme johtuneista vahingoista, mikäli nämä ovat aiheutuneet epäasianmukaisesta korjauksesta tai osia vaihdettaessa ei ole käytetty alkuperäisiä GARDENA-varaosia tai hyväksymiämme osia ja korjauksen on suorittanut muu kuin GARDENA-huoltokeskus tai valtuuttamamme ammattihenkilö. Tämä pätee myös lisäosiin ja lisävarusteisiin.</p>
<p>I Responsabilità del prodotto Si rende espressamente noto che, conformemente alla legislazione sulla responsabilità del prodotto, non si risponde di danni causati da nostri articoli se originati da riparazioni eseguite non correttamente o da sostituzioni di parti effettuate con materiale non originale GARDENA o comunque da noi non approvato e, in ogni caso, qualora l'intervento non venga eseguito da un centro assistenza GARDENA o da personale specializzato autorizzato. Lo stesso vale per le parti complementari e gli accessori.</p>
<p>E Responsabilidad de productos Advertimos que conforme a la ley de responsabilidad de productos no nos responsabilizamos de daños causados por nuestros aparatos, siempre y cuando dichos daños hayan sido originados por arreglos o reparaciones indebidas, por recambios con piezas que no sean piezas originales GARDENA o bien piezas no autorizadas por nosotros, así como en aquellos casos en que la reparación no haya sido efectuada por un Servicio Técnico GARDENA o por un técnico autorizado. Lo mismo es aplicable para las piezas complementarias y accesorios.</p>
<p>P Responsabilidade sobre o produto Queremos salientar que segundo a lei da responsabilidade do fabricante, nós não nos responsabilizaremos por danos causados pelo nosso equipamento, quando estes ocorrerem em decorrência de reparações inadequadas ou da substituição de peças por peças não originais da GARDENA, ou peças não autorizadas. A responsabilidade tornar-se-à nula também depois de reparações realizadas por oficinas não autorizadas pela GARDENA. Esta restrição valerá também para peças adicionais e acessórios.</p>

<p>PL Odpowiedzialność za produkt Zwracamy Państwa uwagę, że nie ponosimy odpowiedzialności za uszkodzenia naszych maszyn, bądź szkody spowodowane ich wadliwym funkcjonowaniem, powstałe na skutek nieprawidłowo przeprowadzonych napraw lub użycia nieoryginalnych części zamiennych. Naprawy winny być przeprowadzane tylko przez punkty serwisowe Husqvarna lub autoryzowane serwisy. Dotyczy to również części uzupełniających i oprzyrządowania.</p>
<p>H Termékszavatosság Nyomatékosan utalunk arra a tényre, hogy a termékszavatossági törvény szerint nem kell jótállást vállalnunk azokra a károkra, amelyeket nem a mi készülékeink okoztak, ha ezeket szakszerűtlen javítás okozta vagy egy alkatrész kicserélésénél nem a mi eredeti GARDENA alkatrészzeinket vagy általunk engedélyezett alkatrészeket használtak fel és a javítást nem a GARDENA szerviz vagy egy erre felhatalmazott szakember végezte. Hasonlóképpen érvényes ez a kiegészítő alkatrészekre és tartozékokra is.</p>
<p>CZ Odpovědnost za výrobek Výslovně upozorňujeme na to, že podle zákona o odpovědnosti za výrobek neneseme odpovědnost za škody způsobené našimi přístroji, pokud byly způsobené neodbornou opravou nebo použitím jiných než našich originálních náhradních dílů GARDENA nebo námi schválených dílů a neprovedením opravy servisem GARDENA nebo autorizovaným odborníkem. Odpovídající platí i pro doplňkové díly a příslušenství.</p>
<p>SK Predmet záruky Upozorňujeme dôrazne na to, že podľa zákona o poskytovaní záruk nezodpovedáme za škody spôsobené našimi výrobkami, v prípade, že boli boli vyvolané neodbornými opravami, výmenou dielcov, ktoré nepatria k originálnym dielom GARDENA alebo neboli nami schválené a rovnako boli spôsobené servisnými zásahmi, ktoré neboli vykonané servisom GARDENA alebo autorizovaným odborníkom. Rovnako to platí pre doplnky a príslušenstvo.</p>
<p>GR Ευθύνη για το προϊόν Σας υπενθυμίζουμε ρητά, ότι σύμφωνα με το νόμο περί ευθύνης για τα προϊόντα δεν ευθυνόμαστε για ενδεχόμενες βλάβες που προκαλούνται από τις συσκευές μας, εφόσον οφείλονται σε μία ακατάλληλη επισκευή ή σε μια αντικατάσταση τμημάτων για την οποία δεν έχουν χρησιμοποιηθεί τα πρωτότυπα ανταλλακτικά της GARDENA ή τα από μας εγκριμένα ανταλλακτικά και σε περίπτωση που δεν εκτελείται η επισκευή από το Τμήμα Εξυπηρέτησης Πελατών της GARDENA ή από έναν εξουσιοδοτημένο εξειδικευμένο τεχνίτη. Το ίδιο ισχύει για εξαρτήματα και συμπληρωματικά τμήματα.</p>
<p>SLO Jamstvo za izdelek Pismo poudarjamo, da po zakonu jamstva za izdelek nismo odgovorni za škodo, ki bi nastala zaradi upora-be našega izdelka, prav tako tudi ne za škodo ki bi nastala zaradi nepravilnega popravila izdelka ali pri napačni zamenjavi delov, ki niso originalni deli GARDENA ali pri uporabi z naše strani potrjenih delov, ki pa niso bili vgrajeni v servis GARDENA ali v naši pooblaščenih servisni službi. Enako velja tudi za nadomestne dele in opremo.</p>
<p>RO Responsabilitatea legala a produsului Menționăm în mod expres că, în concordanță cu responsabilitatea legala a produsului, nu suntem răspunzători de nici un accident provocat de produsele noastre dacă se datorează reparării necorespunzătoare sau dacă piesele de schimb nu sunt originale GARDENA sau aprobate de GARDENA, sau dacă reparațiile nu au fost efectuate de un Centru de Service GARDENA sau un specialist autorizat. Aceleași prevederi se aplică și pieselor de schimb și accesoriilor.</p>
<p>BG Отговорност за качество Изрично подчертаваме, че съгласно закона за отговорност за качество, ние не носим отговорност за вредите причинени от нашите уреди, ако същите са причинени от неправилен ремонт или при подмяната на части не са използвани оригинални части на GARDENA или части одобрени от нас и ремонта не е извършен от сервиз на GARDENA или оторизиран специалист. Същото важи за допълнителните части и принадлежности.</p>
<p>EST Tootevastutus Juhime teie tähelepanu sellele, et tootevastutusseaduse kohaselt ei vastuta me meie seadmete poolt põhjustatud kahjude eest, kui need on tekkinud asjatundmatu paranduse tagajärjel või kui detaili vahetamisel ei kasutatud GARDENA originaalvaruosid ega meie poolt kasutada lubatud varuosid ja kui parandustööd ei ole teinud GARDENA klienditeenindusspetsialistid ega meie volitatud spetsialistid. Sama kehtib lisadetailide ja tarvikute kohta.</p>
<p>LT Atsakomybė už produkciją Nurodome, kad remdamiesi Atsakomybės už produkciją įstatymu, neatsakome už nuostolius, sukeltus mūsų prietaisų, jei jie atsirado dėl netinkamo remonto, arba, jei keičiant dalis, buvo naudojamos neoriginalios GARDENA dalys arba dalys, kurių mes neleidome naudoti, o remontą atliko ne GARDENA servisas arba neįgaliotasis specialistas. Tas pats galioja papildomoms dalims ir priedams.</p>
<p>LV Produkta atbildība Mēs skaidri norādām uz to, ka saskaņā ar Produktu atbildības likumu, mēs neatbildam par mūsu iekārtu radītiem zaudējumiem, ciktāl tos ir izraisījis neatbilstošs remonts vai daļu nomaiņa ar neoriģinālām GARDENA daļām vai ne ar mūsu norādītajām detaļām un remontu nav veicis GARDENA serviss vai pilnvarots speciālists. Tas pats attiecas uz papildinošajām daļām un piederumiem.</p>

<p>D EG-Konformitätserklärung Der Unterzeichnete Husqvarna AB, 561 82 Huskvarna, Sweden bestätigt, dass die nachfolgend bezeichneten Geräte in der von uns in Verkehr gebrachten Ausführung die Anforderungen der harmonisierten EU-Richtlinien, EU-Sicherheitsstandards und produktspezifischen Standards erfüllen. Bei einer nicht mit uns abgestimmten Änderung der Geräte verliert diese Erklärung ihre Gültigkeit.</p>	<p>PL Deklaracja zgodności Unii Europejskiej Husqvarna AB, 561 82 Huskvarna, Sweden potwierdza, że poniżej określone urządzenia w wersji oferowanej przez nas do sprzedaży spełniają wymagania zharmonizowanych dyrektyw Unii Europejskiej, standardu bezpieczeństwa Unii Europejskiej i standardu specyficznego dla tego typu produktów. W przypadku zmiany urządzenia, która nie została z nami uzgodniona, niniejsza deklaracja traci moc obowiązywania.</p>	<p>Bezeichnung der Geräte: Description of the units: Désignation du matériel : Omschrijving van de apparaten: Produktbeskrivning: Beskrivelse af produktet: Laitteiden nimitys: Descrição dei prodotti: Descripción de la mercancía: Descrição dos aparelhos: Nazwa urządzenia: A készülékek megnevezése: Označení přístrojů: Označenie zariadenia: Όνομασία της συσκευής: Opis naprave: Descrierea articolului: Обозначение на уредите: Seadmte nimetus: Prietaisų pavadinimas: Iekārtu apzīmējums:</p> <p>Bläser/Sauger Blower/vacuum Souffleur/aspirateur Bladblazer/bladzuiger Blås/sug Blåser/suger Puhallin/imuri Soffiatore/aspiratore Sopplador/aspirador Soprador/aspirador Dmuchawa/odkurzac Levélűvív/szívó Fukar/vysavač Fukáč/vysávač Φυσητήρας/αναρροφητήρας Puhallinik/sesalnik Refulator/aspirator Духалка/вакуум Puhur/imur Pūstuvass/siurblys Pūtējs/puteklšūcējs</p>	<p>Schall-Leistungspegel: Noise level: Puissance acoustique : Geluidsniveau: Ljudnivå: Lydtryksniveau: Melun tehotosa: Livello rumorosità: Nivel sonoro: Nível de ruído: Poziom nateżenia dźwięku: Zajteljesítmény szint: Hluková hladina výkonu: Výkonová hladina hluku: Επίπεδο ισχύος ήχου: Nivo hrupa: Nivel de putere acustică: Ниво на шума: Helivõimsuse tase: Garso stiprumo lygis: Troksņu jaudas līmenis:</p> <p>gemessen/garantiert measured/guaranteed mesurée/garantie gemeten/gegarandeerd uppmått/garanterad afmått/garanti mittattu/taattu testato/garantito medido/garantizado medido/garantido zmierzono/gwarantowane mért/garantált naměřeno/garantovano meraná/garantovaná μετρήθηκαν/εγγυημένα izmerjeno/zagotovljeno măsurat/garantat измерено/гарантирано mõõdetud/garanteeritud išmatuotas/garantuotas izmēritais/garantētais</p>																																												
<p>GB EU Declaration of Conformity The undersigned Husqvarna AB, 561 82 Huskvarna, Sweden hereby certifies that, when leaving our factory, the units indicated below are in accordance with the harmonised EU guidelines, EU standards of safety and product specific standards. This certificate becomes void if the units are modified without our approval.</p>	<p>H EU-Megfelelőségi nyilatkozat Alulírott, a Husqvarna AB, 561 82 Huskvarna, Sweden igazolja azt, hogy az alábbiakban megnevezett készülékek, az általunk forgalomba hozott kivitelben teljesítik a harmonizációs EU-irányelvek, az EU biztonsági szabványok és a termékre jellemző szabványok követelményeit. Ha a készülékeken a mi bejegyeztésünk nélkül változtatást végeznek, akkor ez a nyilatkozat érvényét veszti.</p>	<table border="1"> <tr> <td>Typen:</td> <td>Típusok:</td> <td>Art.-Nr.:</td> <td>Cikkszám:</td> </tr> <tr> <td>Types:</td> <td>Typy:</td> <td>Art. No.:</td> <td>Číslo artiklu:</td> </tr> <tr> <td>Types :</td> <td>Typ :</td> <td>Référence :</td> <td>Art.:</td> </tr> <tr> <td>Types :</td> <td>Τύποι:</td> <td>Art.nr.:</td> <td>Αριθ. ειδους;</td> </tr> <tr> <td>Typ:</td> <td>Tipi:</td> <td>Art.nr.:</td> <td>Art št.:</td> </tr> <tr> <td>Typer:</td> <td>Tipuri:</td> <td>Art. nr.:</td> <td>Nr art.:</td> </tr> <tr> <td>Tyypit:</td> <td>Tipove:</td> <td>Tooten:o</td> <td>Apt. номер:</td> </tr> <tr> <td>Tipi:</td> <td>Tüübid:</td> <td>Art.:</td> <td>Toote nr.:</td> </tr> <tr> <td>Tipos:</td> <td>Tipai:</td> <td>Art. No:</td> <td>Gaminio nr.:</td> </tr> <tr> <td>Tipos:</td> <td>Tipi:</td> <td>Art. no:</td> <td>Izstr.:</td> </tr> <tr> <td>Tygo:</td> <td></td> <td>Nr artykulu:</td> <td></td> </tr> </table> <p>ErgoJet 3000 (EJ3000)</p>	Typen:	Típusok:	Art.-Nr.:	Cikkszám:	Types:	Typy:	Art. No.:	Číslo artiklu:	Types :	Typ :	Référence :	Art.:	Types :	Τύποι:	Art.nr.:	Αριθ. ειδους;	Typ:	Tipi:	Art.nr.:	Art št.:	Typer:	Tipuri:	Art. nr.:	Nr art.:	Tyypit:	Tipove:	Tooten:o	Apt. номер:	Tipi:	Tüübid:	Art.:	Toote nr.:	Tipos:	Tipai:	Art. No:	Gaminio nr.:	Tipos:	Tipi:	Art. no:	Izstr.:	Tygo:		Nr artykulu:		<p>Anbringningsjahr der CE-Kennzeichnung: Year of CE marking: Année d'aposition du marquage CE : Installatiejaar van de CE-aanduiding: Märkningsår: CE-Mærkningsår: CE-merkin kiinnitysvuosi: Anno di applicazione della certificazione CE: Colocación del distintivo CE: Ano de marcação pela CE: Rok nadania oznakowania CE: CE-jelzés elhelyezésének éve:</p> <p>Rok umístění značky CE: Rok udelenia značky CE: Έτος σήματος CE: Leto namestitve CE-oznake: Anul de marcare CE: Година на поставяне на CE-маркировка: CE-märkstuse paigaldamine aasta: Metai, kuriais pažymėta CE-ženklų: CE-marķējuma uzlikšanas gads:</p>
Typen:	Típusok:	Art.-Nr.:	Cikkszám:																																												
Types:	Typy:	Art. No.:	Číslo artiklu:																																												
Types :	Typ :	Référence :	Art.:																																												
Types :	Τύποι:	Art.nr.:	Αριθ. ειδους;																																												
Typ:	Tipi:	Art.nr.:	Art št.:																																												
Typer:	Tipuri:	Art. nr.:	Nr art.:																																												
Tyypit:	Tipove:	Tooten:o	Apt. номер:																																												
Tipi:	Tüübid:	Art.:	Toote nr.:																																												
Tipos:	Tipai:	Art. No:	Gaminio nr.:																																												
Tipos:	Tipi:	Art. no:	Izstr.:																																												
Tygo:		Nr artykulu:																																													
<p>F Certificat de conformité aux directives européennes Le constructeur, soussigné : Husqvarna AB, 561 82 Huskvarna, Sweden déclare qu'à la sortie de ses usines le matériel neuf désigné ci-dessous était conforme aux prescriptions des directives européennes énoncées ci-après et conforme aux règles de sécurité et autres règles qui lui sont applicables dans le cadre de l'Union européenne. Toute modification portée sur ce produit sans l'accord express de GARDENA supprime la validité de ce certificat.</p>	<p>CZ Prohlášení o shodě EU Podepsaný Husqvarna AB, 561 82 Huskvarna, Sweden potvrzuje, že dále uvedené přístroje v námi do provozu uvedeném provedení splňují požadavky harmonizovaných směrníc EU, bezpečnostních norem EU a norem specifických pro výrobek. Pri námi neschválenej zmene prístrojů ztrácí toto prohlášení platnost.</p>	<p>EU-Richtlinien: EU directives: Directives européennes : EU-richtlijnen: EU directiv: EU Retningslinier: EU-richtlijn: EU direktiiv: EY-direktiiv: Direttive UE: Normativa UE: Directrices da UE: Dyrektywy Unii Europejskiej: EU-irányelvek: Směrnice EU:</p> <p>EU-Predpisy: Οδηγίες της ΕΕ: ES-smernice: Directive UE: EC-директиви: ELI direktiivid: EU direktivovs: ES-direktīvas:</p> <p>2006/42/EC 2004/108/EC 2000/14/EC</p>	<p>Rok nadania oznakowania CE: CE-jelzés elhelyezésének éve:</p> <p>2011</p>																																												
<p>NL EU-overeenstemmingsverklaring Ondergetekende Husqvarna AB, 561 82 Huskvarna, Sweden bevestigt, dat de volgende genoemde apparaten in de door ons in de handel gebrachte uitvoering voldoen aan de eis van, en in overeenstemming zijn met de EU-richtlijnen, de EU-veiligheidsstandaard en de voor het product specifieke standaard. Bij een niet met ons afgestemde verandering aan de apparaten verliest deze verklaring haar geldigheid.</p>	<p>SK EU-Vyhlasenie o zhode Nižšie uvedená firma Husqvarna AB, 561 82 Huskvarna, Sweden vyhlasuje, že uvedené zariadenia, ktoré sme uviedli na trh v ich vyhotovení spĺňajú požiadavky harmonizovaných predpisov EU, bezpečnostných štandardov EU a výrobo-spezifických štandardov. Pri zmene zariadenia, ktorá nebola odsúhlasená výrobcom stráca toto vyhlásenie platnosť.</p>	<p>Geltende Normen: Applicable standards:</p> <p>EN 60335-1, Part of IEC 60335-2-100, Part of EN 15503, EN 62233, EN 55014-1, EN 55014-2, EN 61000-3-2, EN 61000-3-3, EN ISO 3744, ISO 11094</p>	<p>Huskvarna, Sweden den 01.11.2011 Huskvarna, Sweden, 01-11-2011 Huskvarna, Sweden, 2011.11.01. Huskvarna, Sweden, 01.11.2011 Huskvarna, Sweden, 01.11.2011 Huskvarna, Sweden, 01.11.2011 Huskvarna, Sweden, 01.11.2011 Huskvarna, Sweden, 01.11.2011 Huskvarna, Sweden, 01.11.2011 Huskvarna, Sweden, 01.11.2011 Huskvarna, Sweden, 01.11.2011 Huskvarna, Sweden, 01.11.2011 Huskvarna, Sweden, 01.11.2011 Huskvarna, Sweden, 01.11.2011 Huskvarna, Sweden, 01.11.2011 Huskvarna, Sweden, 01.11.2011 Huskvarna, Sweden, 01.11.2011 Huskvarna, Sweden, 01.11.2011 Huskvarna, Sweden, 01.11.2011 Huskvarna, Sweden, 01.11.2011 Huskvarna, Sweden, 01.11.2011</p>																																												
<p>S EU Tillverkarintyg Undertecknad firma Husqvarna AB, 561 82 Huskvarna, Sweden intygar härmed att nedan nämnda produkter överensstämmer med EU:s direktiv, EU:s säkerhetsstandard och produktspecifikation. Detta intyg upphör att gälla om produkten ändras utan vårt tillstånd.</p>	<p>GR Δήλωση Συμμόρφωσης προς τις Οδηγίες της ΕΕ Η υπογράφοσα Husqvarna AB, 561 82 Huskvarna, Sweden δηλώνει, ότι τα εξής αναφερόμενα εκδιδόμενα από την εταιρία μας προϊόντα ανταποκρίνονται σε όλες τις εναρμονισμένες προδιαγραφές της ΕΕ, στα πρότυπα ασφαλείας της ΕΕ και στα ειδικά για το προϊόν πρότυπα. Σε μία μη συμφωνημένη με την εταιρία μας τροποποίηση των συσκευών αυτή η δήλωση χάνει την ισχύ της.</p>	<p>Hinterlegte Dokumentation: GARDENA-Technische Dokumentation, Ronnie E. Goldman</p> <p>Deposited Documentation: GARDENA Technical Documentation, Ronnie E. Goldman</p> <p>Dokumentation déposée: Documentation technique GARDENA, Ronnie E. Goldman</p>	<p>Der Bevollmächtigte Authorised representative Le mandataire</p> <p>De gevolmachtigde Auktoriserad representant Autoriseret repræsentant Valtuutettu edustaja Persona delegata La persona autorizada O representante Peinomoocnik Meghatalmazott Zpinomocnēnc Splnomocnený Ο εξουσιοδοτημένος Rooblaščeneec Conducerea tehnică Упълномощен Volitatud esindaja Igalotatis atstovas Pilnvarotā persona</p>																																												
<p>DK EU Overensstemmelse certifikat Undertegnede Husqvarna AB, 561 82 Huskvarna, Sweden bekræfter hermed, at enheder listet herunder, ved afsendelse fra fabrikken, er i overensstemmelse med harmoniserede EU retningslinier, EU sikkerheds standarder og produkt specifikations standarder. Dette certifikat træder ud af kraft hvis enhederne er ændret uden vor godkendelse.</p>	<p>RO UE-Certificat de conformitate Prin prezenta Husqvarna AB, 561 82 Huskvarna, Sweden, certifica faptul ca, in momentul in care produsele mentionate mai jos ies din fabrica sunt in concordanta cu directivele UE, standardele de siguranta UE si standardele specifice ale produsului UE. Acest certificat devine nul in cazul modificarii aparatului fara aprobarea noastra.</p>	<p>Conformitätsbewertungs-verfahren: Nach 2000/14/EG Art. 14 Anhang V</p> <p>Conformity Assessment Procedure: according to 2000/14/EC Art.14 Annex V</p> <p>Procédure d'évaluation de la conformité : Selon 2000/14/CE art. 14 Annexe V</p>	<p> Ronnie E. Goldman Director of Engineering – Handheld products</p>																																												
<p>FI EY-vaatimustenmukaisuusvakuutus Allekirjoittanut Husqvarna AB, 561 82 Huskvarna, Sweden vakuuttaa, että allamainitut laitteet täyttävät tентаattamme lähtiesään yhdenmukaistettujen EY-direktiivien, EY-turvallisuusstandardien ja tuotekohtaisen standardien vaatimukset. Laitteisiin tehdyt muutokset, joista ei ole sovittu kanssamme, johtavat tämän vakuutuksen raukeamiseen.</p>	<p>BG ЕС-Декларация за съответствие Подписаната фирма Husqvarna AB, 561 82 Huskvarna, Sweden декларира, че описаните по-долу уреди, пуснати в продажба съгласно нашата спецификация, изпълняват изискванията на хармонизираните ЕС-директиви, ЕС-стандарты за безопасност и специфичните производствени стандарти. При промяна на уреда, която не е съгласувана с нас, тази декларация губи своята валидност.</p>																																														
<p>I Dichiarazione di conformità alle norme UE La sottoscritta Husqvarna AB, 561 82 Huskvarna, Sweden certifica che il prodotto qui di seguito indicato, nei modelli da noi commercializzati, è conforme alle direttive armonizzate UE nonché agli standard di sicurezza e agli standard specifici di prodotto. Qualunque modifica apportata al prodotto senza nostra specifica autorizzazione invalida la presente dichiarazione.</p>	<p>EST ELI vastavusdeklaratsioon Allkirjutanu Husqvarna AB, 561 82 Huskvarna, Sweden kinnitab, et kirjeldatud seade vastab meie poolt tingluse viidud kujul ELI harmoniseeritud direktiividele, ELI ohutusstandarditele ja tootega seotud standarditele. Meiega kooskõlastamata muudatused tegemise korral seadmel kaotab see deklaratsioon kehtivuse.</p>																																														
<p>E Declaración de conformidad de la UE El que subscribe Husqvarna AB, 561 82 Huskvarna, Sweden declara que la presente mercancía, objeto de la presente declaración, cumple con todas las normas de la UE, en lo que a normas técnicas, de homologación y de seguridad se refiere. En caso de realizar cualquier modificación en la presente mercancía sin nuestra previa autorización, esta declaración pierde su validez.</p> <p>P Certificado de conformidade da UE Os abaixo mencionados Husqvarna AB, 561 82 Huskvarna, Sweden Por este meio certificamos que ao sair da fábrica os aparelhos abaixo mencionados estão de acordo com as diretivas harmonizadas da UE, padrões de segurança e de produtos específicos. Este certificado ficará nulo se as unidades forem modificadas sem a nossa aprovação.</p>	<p>LT ES Atitikties deklaracija Pasirašanti firma Husqvarna AB, 561 82 Huskvarna, Sweden patvirtina, kad žemiau nurodyti prietaisai ir jų modeliai, kuriuos paleidome į prekybą, patenkina harmonizuotas ES direktyvas, ES saugumo standartus ir specifinius gaminio standartus. Atlikus bet kokį prietaiso pakeitimą, kuris nėra suderintas su mumis, ši deklaracija praranda galiojimą.</p> <p>LV ES-atbilstības deklaracija Parakstījisies Husqvarna AB, 561 82 Huskvarna, Sweden, Vācija apstiprina, ka sekojoši apzīmētās iekārtas, kuras mēs izplatām, savā izpildījumā atbilst harmonizētajām ES direktīvām, ES drošības standartiem un produkta specifiskajiem standartiem. Ar mūsu nepstiprinātām izmaiņām iekārtā šī deklarācija zaudē savu derīgumu.</p>																																														

Deutschland / Germany
GARDENA GmbH
Central Service
Hans-Lorenser-Straße 40
D-89079 Ulm
Produktfragen:
(+49) 731 490-123
Reparaturen:
(+49) 731 490-290
service@gardena.com

Albania
COBALT Sh.p.k.
Rr. Siri Kodra
1000 Tirana
Argentina
Husqvarna Argentina S.A.
Av.del Libertador 5954 -
Piso 11 - Torre B
(C1428ARP) Buenos Aires
Phone: (+54) 11 5194 5000
info.gardena@
ar.husqvarna.com

Armenia
Garden Land Ltd.
61 Tigran Mets
0005 Yerevan

Australia
Husqvarna Australia Pty. Ltd.
Locked Bag 5
Central Coast BC
NSW 2252
Phone: (+61) (0) 2 4352 7400
customer.service@
husqvarna.com.au

Austria / Österreich
Husqvarna Austria GmbH
Consumer Products
Industriezeile 36
4010 Linz
Tel.: (+43) 732 7701 01-90
consumer.service@
husqvarna.at

Azerbaijan
Firm Progress
a. Aliyev Str. 26A
1052 Baku

Belgium
GARDENA Belgium NV/SA
Sterrebeekstraat 163
1930 Zaventem
Phone: (+32) 2 720 92 12
Mail: info@gardena.be

Bosnia / Herzegovina
SILK TRADE d.o.o.
Industrijska zona Bukva bb
74260 Tešanj

Brazil
Husqvarna do Brasil Ltda
Av. Francisco Matarazzo,
1400 – 19º andar
São Paulo - SP
CEP: 05001-903
Tel: 0800-112252
marketing.br.husqvarna@
husqvarna.com.br

Bulgaria
Хускварна България ЕООД
Бул. „Андрей Ляпчев“ № 72
1799 София
Тел.: (+359) 02/9753076
www.husqvarna.bg

Canada / USA
GARDENA Canada Ltd.
100 Summerlea Road
Brampton, Ontario L6T 4X3
Phone: (+1) 905 792 9330
info@gardenacanada.com

Chile
Maquinarias Agroforestales
Ltda. (Maga Ltda.)
Santiago, Chile
Avda. Chesterton
8355 comuna Las Condes
Phone: (+56) 2 202 4417
Dalton@maga.cl
Zipcode: 7560330

Temuco, Chile
Avda. Valparaíso # 01466
Phone: (+56) 45 222 126
Zipcode: 4780441

China
Husqvarna (China) Machinery
Manufacturing Co., Ltd.
No. 1355, Jia Xin Rd.,
Ma Lu Zhen, Jia Ding Dist.,
Shanghai
201801
Phone: (+86) 21 59159629
Domestic Sales
www.gardena.com.cn

Colombia
Husqvarna Colombia S.A.
Calle 18 No. 68 D-31, zona
Industrial de Montevideo
Bogotá, Cundinamarca
Tel. 571 2922700 ext. 105
jairo.salazar@
husqvarna.com.co

Costa Rica
Compania Exim
Euroiberoamericana S.A.
Los Colegios, Moravia,
200 metros al Sur del Colegio
Saint Francis - San José
Phone: (+506) 297 6883
exim_euro@racsa.co.cr

Croatia
SILK ADRIA d.o.o.
Josipa Lončara 3
10090 Zagreb
Phone: (+385) 1 3794 580
silk.adria@zg.t-com.hr

Cyprus
Med Marketing
17 Digeni Akrita Ave
P.O. Box 27017
1641 Nicosia

Czech Republic
Husqvarna Cesko s.r.o.
Türkova 2319/5b
149 00 Praha 4 – Chodov
Bezplatná infolinka:
800 100 425
servis@cz.husqvarna.com

Denmark
GARDENA / Husqvarna
Consumer Outdoor Products
Salgsafdelning Danmark
Box 9003
S-200 39 Malmö
info@gardena.dk

Dominican Republic
BOSQUESA, S.R.L.
Carretera Santiago Licey
Km. 5 ½
Esquina Copal II,
Santiago, Dominican Republic
Phone: (+809) 736-0333
joserbosquesa@claro.net.do

Ecuador
Husqvarna Ecuador S.A.
Arupos E1-181 y 10 de Agosto
Quito, Pichincha
Tel. (+593) 22800739
francisco.jacome@
husqvarna.com.ec

Estonia
Husqvarna Eesti OÜ
Consumer Outdoor Products
Kesk tee 10, Aviku küla
Rae vald
Harju maakond
75305 Estonia
kontakt.etj@husqvarna.ee

Finland
Oy Husqvarna Ab
Consumer Outdoor Products
Lautatarhankatu 8 B / PL 3
00581 HELSINKI
info@gardena.fi

France
GARDENA France
Immeuble Exposit
9-11 allée des Pierres Mayettes
ZAC des Barbannières, B.P. 99
-F- 92232 GENNEVILLIERS
cedex
Tél. (+33) 01 40 85 30 40
service.consommateurs@
gardena.fr

Georgia
ALD Group
Bellashvili 8
1159 Tlelisi

Great Britain
Husqvarna UK Ltd
Preston Road
Aycliffe Industrial Park
Newton Aycliffe
County Durham
DL5 6UP
info.gardena@
husqvarna.co.uk

Greece
HUSQVARNA ΕΛΛΑΣ Α.Ε.Β.Ε.
Υπ/μδ Ηφαιστου 33Α
Βλ. Πτ. Κορωπίου
194 00 Κορωπί Αττικής
V.A.T. EL094094640
Phone: (+30) 210 6620225
info@husqvarna-consumer.gr

Hungary
Husqvarna Magyarország Kft.
Ezred u. 1-3
1044 Budapest
Telefon: (+36) 1 251-4161
vevoszolgalat.husqvarna@
husqvarna.hu

Iceland
O. Johnson & Kaaber
Tunguhalsi 1
110 Reykjavik
ooj@ojk.is

Ireland
Husqvarna UK Ltd
Preston Road
Aycliffe Industrial Park
Newton Aycliffe
County Durham
DL5 6UP
info.gardena@
husqvarna.co.uk

Italy
Husqvarna Italia S.p.A.
Via Como 72
23868 VALMADRERA (LC)
Phone: (+39) 0341.203.111
info@gardenaItalia.it

Japan
KAKUICHI Co. Ltd.
Sumitomo Realty &
Development Kojimachi
BLDG., 8F
5-1 Nibannoyo
Chiyoda-ku
Tokyo 102-0084
Phone: (+81) 33 264 4721
m_ishihara@kaku-ichi.co.jp

Kazakhstan
LAMED Ltd.
155/1, Tazhibayevoy Str.
050060 Almaty
IP Schmidt
Abayavenue 3B
110 005 Kostanay

Kyrgyzstan
Alye Maki
av. Moladaya Guardir J 3
720014
Bishkek

Latvia
Husqvarna Latvija
Consumer Outdoor Products
Bākūžu iela 6
LV-1024 Rīga
info@husqvarna.lv

Lithuania
UAB Husqvarna Lietuva
Consumer Outdoor Products
Ateities pl. 77C
LT-52104 Kaunas
centras@husqvarna.lt

Luxembourg
Magasins Jules Neuberg
39, rue Jacques Stas
Luxembourg-Gasperich 2549
Case Postale No. 12
Luxembourg 2010
Phone: (+352) 40 14 01
api@neuberg.lu

Mexico
AFOSA
Av. Lopez Mateos Sur # 5019
Col. La Calma 45070
Zapopan, Jalisco
Mexico
Phone: (+52) 33 3818-3434
icornejo@afosa.com.mx

Moldova
Convel S.R.L.
290A Muncesti Str.
2002 Chisinau
Netherlands
GARDENA Nederland B.V.
Postbus 50176
1305 AD ALMERE
Phone: (+31) 36 521 0000
info@gardena.nl

Neth. Antilles
Jonka Enterprises N.V.
Sta. Rosa Weg 196
P.O. Box 8200
Curaçao
Phone: (+599) 9 767 6655
pgrm@jonka.com

New Zealand
Husqvarna New Zealand Ltd.
PO Box 76-437
Manukau City 2241
Phone: (+64) (0) 9 9202410
support.nz@husqvarna.co.nz

Norway
GARDENA
Husqvarna Consumer
Outdoor Products
Salgskontor Norge
Klevereveien 6
1540 Vestby
info@gardena.no

Peru
Husqvarna Perú S.A.
Jr. Ramón Cárcamo 710
Lima 1
Tel: (+51) 1 3320400 ext. 416
juan.remuzgo@
husqvarna.com

Poland
Husqvarna
Polska Spółka z o.o.
ul. Wysockiego 15 b
03-371 Warszawa
Phone: (+48) 22 330 96 00
gardena@gardena.pl

Portugal
Husqvarna Portugal, SA
Lagoa - Albarraque
2635 - 595 Rio de Mouro
Tel.: (+351) 21 922 85 30
Fax : (+351) 21 922 85 36
info@gardena.pt

Romania
Madex International Srl
Soseaua Odaii 117 - 123,
RO 013603
București, S 1
Phone: (+40) 21 352.76.03
madex@ines.ro

Russia
ООО „Хускварна“
141400, Московская обл.,
г. Химки,
улица Ленинградская,
владение 39, стр.6
Бизнес Центр
„Химки Бизнес Парк“,
помещение OB02_04

Serbia
Domel d.o.o.
Autoput za Novi Sad bb
11273 Belgrade
Phone: (+381) 1 18 48 88 12
miroslav.jejina@domel.rs

Singapore
Hy-Ray PRIVATE LIMITED
40 Jalan Pemimpin
#02-08 Tat Ann Building
Singapore 577185
Phone: (+65) 6253 2277
shiyang@hyray.com.sg

Slovak Republic
Husqvarna Cesko s.r.o.
Türkova 2319/5b
149 00 Praha 4 – Chodov
Bezplatná infolinka:
800 154 044
servis@sk.husqvarna.com

Slovenia
Husqvarna Austria GmbH
Consumer Products
Industriezeile 36
4010 Linz
Tel.: (+43) 732 7701 01-90
consumer.service@
husqvarna.at

South Africa
Husqvarna
South Africa (Pty) Ltd
Postnet Suite 250
Private Bag X6,
Cascades, 3202
South Africa
Phone: (+27) 33 846 9700
info@gardena.co.za

Spain
Husqvarna España S.A.
C / Basauri, nº 6
La Florida
28023 Madrid
Phone: (+34) 91 708 05 00
atencioncliente@gardena.es

Suriname
Agrofix n.v.
Verlengde Hogestraat # 22
Phone: (+597) 472426
agrofix@sr.net
Pobox : 2006
Paramaribo
Suriname-South America

Sweden
Husqvarna AB
S-561 82 Huskvarna
info@gardena.se

Switzerland / Schweiz
Husqvarna Schweiz AG
Consumer Products
Industriestrasse 10
5506 Mägenwil
Phone: (+41) (0) 848 800 464
info@gardena.ch

Turkey
GARDENA Dost Diş Ticaret
Müessesilik A.Ş.
Sanayi Çad. Adil Sokak
No: 1/B Kartal
34873 İstanbul
Phone: (+90) 216 38 93 939
info@gardena-dost.com.tr

Ukraine / Україна
ТОВ «Хусварна Україна»
вул. Васильківська, 34,
офіс 204-г
03022, Київ
Тел. (+38) 044 498 39 02
info@gardena.ua

Uruguay
FELI SA
Entre Ríos 1083 CP 11800
Montevideo - Uruguay
Tel: (+598) 22 03 18 44
info@felisa.com.uy

Venezuela
Corporación Casa y Jardín C.A.
Av. Caroni, Edif. Trezmen, PB.
Colinas de Bello Monte,
1050 Caracas.
Tlf: (+58) 212 992 33 22
info@casayjardin.net.ve

115446526 11.01.2011

Husqvarna AB
SE-561 82
Huskvarna
Sweden

9332-20.960.01/1211
© GARDENA Manufacturing GmbH
D-88070 Ulm
http://www.gardena.com