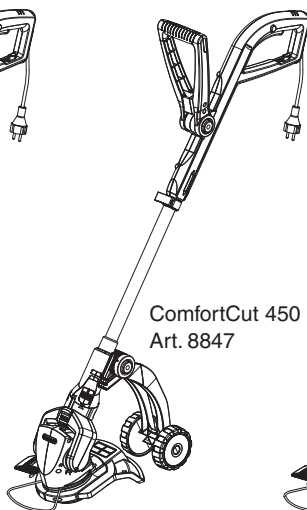
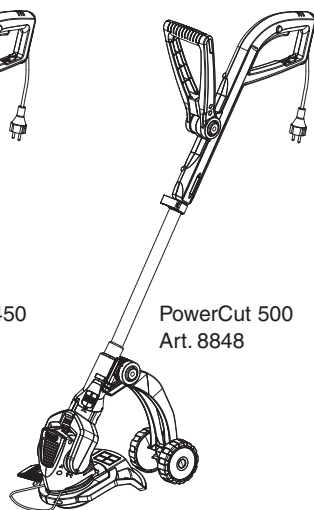


EasyCut 400
Art. 8846
EasyCut 480
Art. 8846-40



ComfortCut 450
Art. 8847



PowerCut 500
Art. 8848

D Betriebsanleitung
Turbotrimmer

GB Operating Instructions
Turbotrimmer

F Mode d'emploi
Coupe bordures

NL Instructies voor gebruik
Turbotrimmer

S Bruksanvisning
Turbotrimmer

DK Brugsanvisning
Turbotrimmer

FIN Käyttöohje
Turbotrimmeri

N Bruksanvisning
Turbotrimmer

I Istruzioni per l'uso
Turbotrimmer

E Manual de instrucciones
Turbotrimmer

P Instruções de utilização
Turbotrimmer

PL Instrukcja obsługi
Podkaszarka żyłkowa

H Használati utasítás
Damilos fűszegélynyíró

CZ Návod k použití
Turbotrimmer

SK Návod na použitie
Turbotrimmer

GR Οδηγίες χρήσεως
Κουρευτικό πετονιάς

RUS Инструкция по эксплуатации
Турботриммер

SLO Navodilo za uporabo
Kosilnica z nitko

HR Upute za uporabu
Turbo nitne kosilice

SRB Uputstvo za rad
Turbo trimmer-kosilica

UA Інструкція з експлуатації
Турботриммер

RO Instrucțiuni de utilizare
Turbotrimmer

TR Kullanım Klavuzu
Misinalı Ot Kesici

BG Инструкция за експлоатация
Турбо-тример

AL Manual përdorimi
Prerëse bari

EST Kasutusjuhend
Turbotrimmer

LT Eksploatavimo instrukcija
Turbo žoliapjovė

LV Lietošanas instrukcija
Turbo trimmeris

Turbotrimmer GARDENA EasyCut 400 / ComfortCut 450 / PowerCut 500

Vítejte v zahradě s výroby GARDENA...



Toto je překlad originálního německého návodu k použití. Přečtěte si pozorně návod a dodržujte pokyny, které jsou v něm uvedeny. Pomocí našeho návodu se seznámíte s turbotrimmerem, jeho správným využitím i s bezpečnostními předpisy.



Z bezpečnostních důvodů nesmí s turbotrimmerem pracovat děti a mladiství do 16 let ani osoby, které se dostatečně neseznámily s návodem. Osoby s omezenými fyzickými nebo psychickými schopnostmi smí tento výrobek používat pouze pod dohledem oprávněné osoby nebo když s ním byly seznámeny.

→ Tento návod pečlivě uschovejte.

Obsah

1. Oblast využití turbotrimmeru GARDENA	119
2. Pro Vaši bezpečnost	119
3. Montáž	121
4. Obsluha	121
5. Uvedení mimo provoz	124
6. Údržba	124
7. Odstraňování poruch	125
8. Dodávané příslušenství	126
9. Technické údaje	126
10. Servis / záruka	127

1. Oblast využití turbotrimmeru GARDENA

Určení

Turbotrimmer GARDENA je určen pro stříhání trávníků a travnatých ploch v soukromých okrasných i užitkových zahradách.

Přístroj není určen k použití ve veřejných zařízeních, parcích a sportovištích a na silnicích a rovněž není určen pro práci v zemědělství a lesnickém průmyslu.

Pozor



Turbotrimmer GARDENA se kvůli riziku poranění nesmí používat ke stříhání živých plotů nebo k drcení ve smyslu kompostování.

2. Pro Vaši bezpečnost

→ Dodržujte prosím bezpečnostní pokyny uvedené na trimmru.



POZOR !

→ Před uvedením přístroje do provozu si přečtěte návod k použití.



POZOR !

Přístroj pracuje s doběhem!
→ Dokud se sekací struna zcela nezastaví, nedávejte ruce a nohy do prostoru trimmru!



NEBEZPEČÍ !

Úder elektrického proudu!
→ Chraňte trimmer před deštěm a vlhkem!



POZOR !

Nebezpečí poranění očí!
→ Používejte ochranné pomůcky na oči!



NEBEZPEČÍ ! Zranění třetích osob!

→ **Nedovolte třetím osobám pohybovat se v prostoru, kde pracujete s trimmerem.**

Kontrola před každým zapnutím turbotrimmeru

- Před každým použitím proveďte vizuální kontrolu trimmru.
- Zkontrolujte, zda nejsou ucpané větrací průduchy.

Pokud bezpečnostní komponenty (tlakový spínač, pojistný vypínač) a/ nebo cívka se strunou jsou poškozené nebo jeví známky opotřebením, trimmer nezapínejte.

- Nikdy nevypínejte bezpečnostní komponenty.
- Před začátkem sekání zkontrolujte trávník. Odstraňte případná cizí tělesa. Také v průběhu práce dávejte pozor na cizí tělesa (např. větve, provazy, dráty, kameny...).
- Pokud při sekání narazíte na překážku, vypněte trimmer a vytáhněte šňůru z elektrické zásuvky. Odstraňte překážku; zkontrolujte, zda není trimmer poškozený, příp. jej nechte opravit.

Použití / odpovědnost

Trimmer může způsobit vážná zranění!

- Používejte trimmer výhradně k tomu účelu, k jakému je určen dle tohoto návodu k použití.

Nesete odpovědnost za bezpečnost při práci.

- Dbejte na to, aby se v prostoru, kde pracujete s trimmerem, nepohybovaly jiné osoby (zejména děti) a zvířata.
- Pokud má trimmer poškozené nebo vadné ochranné komponenty, nikdy s ním v takovém případě nepracujte!

Po použití vytáhněte přístroj ze zásuvky a pravidelně kontrolujte, zda trimmer – především cívka se sekací strunou – není poškozená. Pokud ano, obraťte se na specializovanou opravnu.

- Používejte prostředky na ochranu očí nebo ochranné brýle!
- Noste pevnou obuv a dlouhé kalhoty. Nedávejte prsty a nohy do prostoru sekací struny – zejména při zapínání přístroje!
- Při práci stůjte na bezpečném a pevném místě.

- Prodlužovací kabely odstraňte z dosahu stříhání.

Při chůzi dozadu buďte velmi opatrní, hrozí nebezpečí pádu!

- Pracujte pouze za dobré viditelnosti.

Přerušení práce

Nenechávejte ležet trimmer bez dohledu.

- Pokud chcete přerušit práci, odpojte přístroj ze sítě a uložte trimmer na bezpečném místě.
- Pokud chcete přerušit práci, abyste se přesunuli na jiné místo, vypněte bezpodmínečně trimmer, vyčkejte, dokud se sekací struna zcela nezastaví, a odpojte přístroj od přívodu elektrického proudu.

Okolní vlivy

- Seznamte se dobře s okolím, ve kterém budete pracovat, a všimněte si možných nebezpečí, která byste mohli kvůli hluku při sekání přeslechnout.
- Za deště nebo ve vlhkém či mokřem počasí trimmer nepoužívejte.
- Nepracujte s trimmerem přímo u bazénů nebo zahradních jezírek.

Elektrická bezpečnost

U přírodních kabelů pravidelně kontrolujte, zda nejsou někde poškozené nebo opotřebené.

Pracujte s trimmerem pouze, jsou-li přírodní kabely nepoškozené.

- V případě poškození nebo přestřihnutí přírodního kabelu / prodlužovacího kabelu ihned vytáhněte zástrčku.

Zásuvka spojky prodlužovacího kabelu musí být chráněna proti stříkající vodě.

- Používejte pouze schválené prodlužovací kabely.

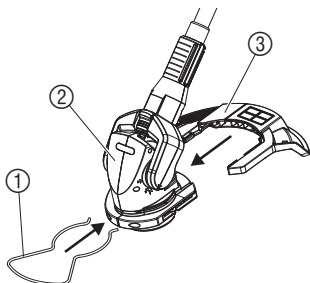
- Obráťte se na kvalifikovaného elektrikáře.

U přenosných přístrojů, používaných na volném prostranství, doporučujeme používat ochranný vypínač proti chybnému proudu.

Ve Švýcarsku je používání ochranného vypínače proti chybnému proudu povinné.

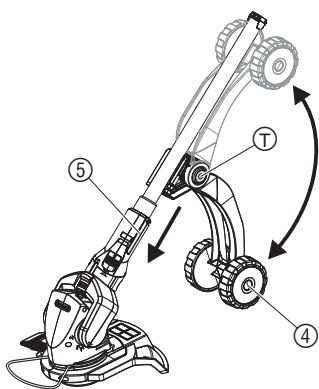
3. Montáž

Montáž trimmeru:



1. Zasuňte kryt ③ zezadu do drážky na sekací hlavě ②, až spojení oboustranně zapadne.
2. Zasuňte ramínko na ochranu rostlin ① zepředu na sekací hlavu ②, až zapadne.

Montáž dodatkových koleček:



Pro EasyCut 400 / 480 jsou k dostání dodatková kolečka. U modelů ComfortCut 450 / PowerCut 500 jsou již dodatková kolečka namontována.

Montáž dodatkových koleček:

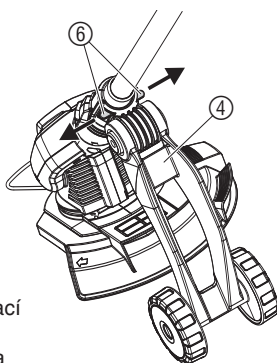
→ Nasadte dodatková kolečka ④ do drážky na tyči ⑤, až spojení slyšitelně zapadne.

Demontáž dodatkových koleček:

→ Vytáhněte obě západky ⑥ do strany a přitom sejměte dodatková kolečka ④ z drážky na tyči ⑤.

Zaklapnutí dodatkových koleček nahoru / dolů:

→ Oboustranně zmáčkněte nastavovací tlačítko T, dodatková kolečka ④ zaklapněte směrem nahoru / dolů a nastavovací tlačítko T opět uvolněte.



4. Obsluha

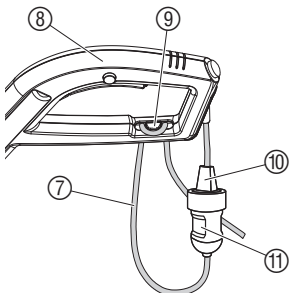
NEBEZPEČÍ ÚRAZU !



Hrozí nebezpečí úrazu v případě, že se trimmer při uvolnění startovacího tlačítka nevypne!

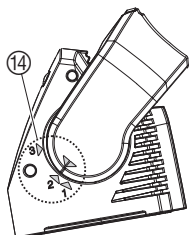
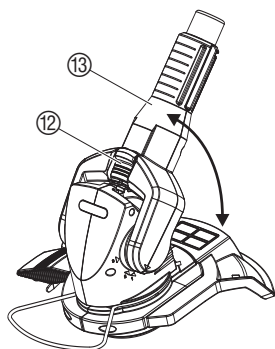
→ Nepřemostujte bezpečnostní a spínací prvky (např. převázáním rozběhového tlačítka k rukojeti) !

Zapojení trimmeru:



1. Smyčku prodlužovacího vedení ⑦ vložte zespodu do rukojeti ⑧ do odlehčení kabelu v tahu ⑨ a pevně zatáhněte.
2. Zástrčku ⑩ trimmeru zastrčte do spojky ⑪ prodlužovacího vedení ⑦.
3. Prodlužovací vedení zastrčte do síťové zásuvky 230 V.

Nastavení pracovní polohy:



POZOR!
Přetížení motoru.

→ Při sekání s kolečky se musí nastavit pracovní pozice 2.



Pracovní pozice 1:
Sekání bez dodatk-
vých koleček

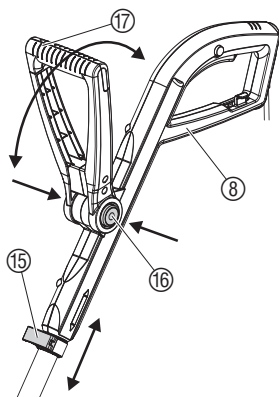
Pracovní pozice 2:
Sekání s dodatkovými
kolečky

Pracovní pozice 3:
Sekání pod překáž-
kami

Sklon tyče je možné nastavit do 3 pracovních pozic.

1. Posuňte šoupátko ⑫ nahoru a tyč ⑬ nastavte na požadovanou pracovní pozici (viz stupnice ⑭).
2. Šoupátko ⑫ nechejte zapadnout v požadované pracovní pozici.

Nastavení trimmeru podle tělesné výšky:



Nastavení ramínka na ochranu rostlin:

Nastavení délky tyče:

→ Odklopte svěrnou páčku ⑮, vytáhněte rukojeť ⑧ do požadované výšky a svěrnou páčku ⑮ opět zaklapněte.

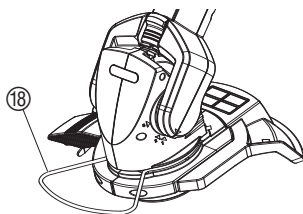
POZOR! U EasyCut 400/480 dbejte na to, aby se při nastavování délky tyče nepootočila rukojeť ⑧.

Nastavení dodatkové rukojeti:

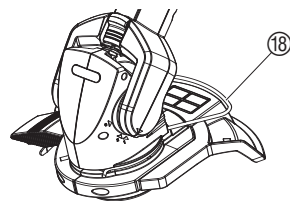
→ Oboustranně zmáčkněte nastavovací tlačítko ⑯, nastavte požadovaný sklon dodatkové rukojeti ⑰ a nastavovací tlačítko ⑯ opět pusťte.

Trimmer je správně nastavený na tělesnou výšku uživatele tehdy, když je držení těla vzpřímené a sekací hlava směřuje v pracovní pozici lehce dopředu.

→ Trimmer držte za rukojeť ⑧ a dodatkovou rukojeť ⑰ tak, aby byla sekací hlava lehce nakloněná dopředu.



Pracovní pozice



Parkovací pozice

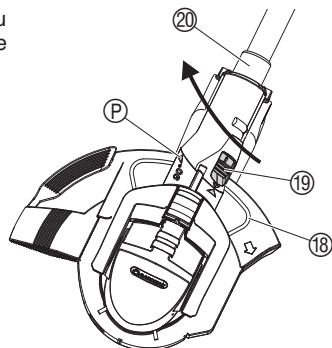
→ Otočte ramínko na ochranu rostlin ⑱ o 180° do požadované polohy až zapadne.

Sekání převislých okrajů:



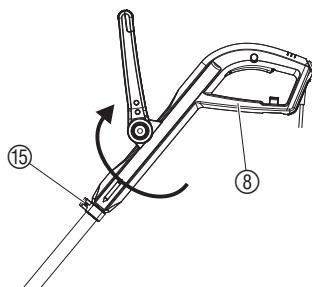
ComfortCut 450 / PowerCut 500:

1. Nastavte ramínko na ochranu rostlin ⑱ do parkovací pozice (viz „Nastavení ramínka na ochranu rostlin“).
2. Nastavte sklon tyče do pozice 3 (viz „Nastavení pracovní pozice“).
3. Posuňte šoupátko ⑲ směrem nahoru, otočte tyč ⑳ o 90° a šoupátko ⑲ nechte zapadnout (viz šipka P na vidlici kloubu a tyče).

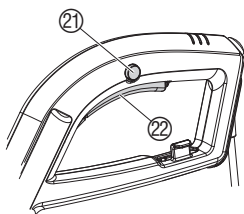


EasyCut 400 / 480:

- Odklopte svěrnou páčku ⑮, otočte rukojeť ⑧ o 180° a svěrnou páčku ⑮ opět zaklapněte.



Startování trimmeru:



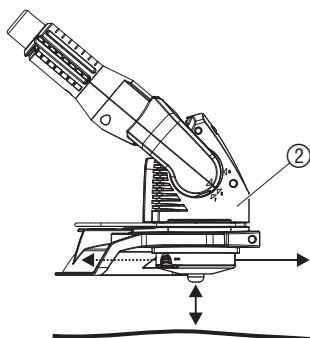
Zapnutí trimmeru:

1. Zmáčkněte blokovací tlačítko ⑳ a přidržte jej a zároveň zmáčkněte startovací tlačítko ㉒ na rukojeti.
2. Blokovací tlačítko ㉑ povolte.

Vypnutí trimmeru:

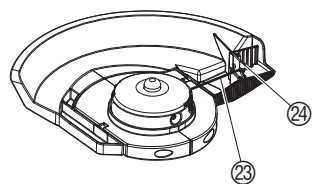
- Povolte startovací tlačítko ㉒ na rukojeti.

Prodlužování struny (pokleповá automatika):



Pokleповá automatika je aktivní při **běžícím motoru**. Pouze při maximální délce struny můžete dosáhnout čistého stříhu trávy.

1. Nastartujte trimmer.
2. Držte sekací hlavu ② paralelně se zemí a krátce Źukněte sekací hlavou ② trimmeru o zem (vyvarujte se delšího nepřerušovaného tlaku).



Sekací struna ㉓ se díky spínacímu procesu slyšitelně automaticky prodlouží a pomocí omezovače struny ㉔ se uvede na správnou délku. Event. poklepejte trimmerem vícekrát.

5. Uvedení mimo provoz

Skladování:

Přístroj uchovávejte mimo dosah dětí.

→ Trimmer skladujte na suchém místě chráněném před mrazem.

Doporučení:

Trimmer je možné pověsit za rukojeť. Při skladování v pověšeném stavu není sekací hlava zbytečně zatěžována.

Likvidace:

(podle RL2002/96/EG)



Přístroj se nesmí přiložit k normálnímu domovnímu odpadu, nýbrž se musí zlikvidovat odborně.

→ Přístroj zlikvidujte prostřednictvím Vašeho komunálního likvidačního místa.

6. Údržba

NEBEZPEČÍ ÚRAZU !



Nebezpečí úrazu sekací strunou !

→ Před údržbou vytáhněte přívodní šňůru trimmeru z el. sítě !

NEBEZPEČÍ ÚRAZU !



Nebezpečí úrazu a věcných škod !

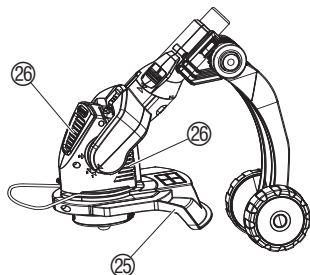
→ Trimmer nečistěte pod tekoucí vodou nebo proudem vody (obzvláště ne pod vysokým tlakem).

Čištění krytu a větracích otvorů:

Přívod ochlazovacího vzduchu musí být vždy volný – nesmí být znečištěný.

→ Po každém použití odstraňte zbytky trávy a nečistot z krytu ⑫ a z větracích otvorů ⑬.

(PowerCut 500 má větrací otvory ⑬ také na přední straně).



Výměna cívky se strunou:



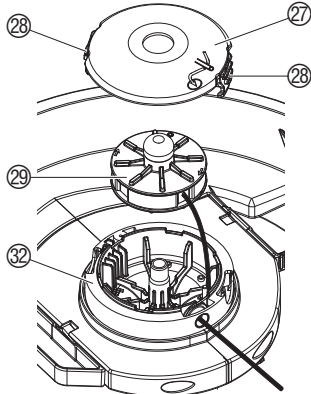
NEBEZPEČÍ ÚRAZU !

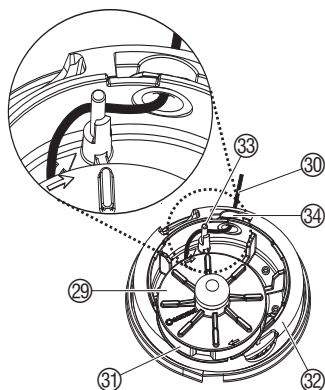
→ Nikdy nepoužívejte kovové sekací prvky nebo náhradní díly a příslušenství, které není doporučeno firmou GARDENA.

Smí se používat pouze originální GARDENA cívky se strunou. Cívky se strunou jsou k dostání u Vašeho obchodníka GARDENA nebo přímo v servisu GARDENA.

• Cívka se strunou pro turbotrimmer EasyCut 400 / 480 / ComfortCut 450 / PowerCut 500 č.v. 5307

1. Vytáhněte přívodní šňůru z elektrické zásuvky.
2. Trimmer otočte a postavte na gumové nárazníky na rukojeti.
3. Zmáčkněte současně obě západky ⑳ na víku cívky ㉑ a sejměte jej.
4. Vyjměte cívku se strunou ㉒.





5. Odstraňte případné nečistoty.
6. Vytáhněte strunu 30 z nové cívky 29 z vodícího očka plastového kroužku 31 na cca 15 cm.
7. Vedte strunu 30 nejdříve přes kovové pouzdro 34 a poté kolem vodícího kolíku 33.
8. Vložte cívku se strunou 29 do držáku cívky 32.
9. Nasadte víko cívky 27 na držák cívky 32 tak, aby obě západky 26 slyšitelně zapadly.

Při nasazování víka cívky 27 musí struna 30 ležet kolem vodícího kolíku 33 a nesmí být přiskřípnutá.

→ Když se nedá víko cívky 27 nasadit, otáčejte cívkou 29 tam a zpět, až cívka se strunou 29 úplně zapadne do držáku cívky 32.

7. Odstraňování poruch

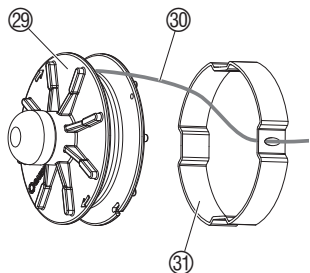
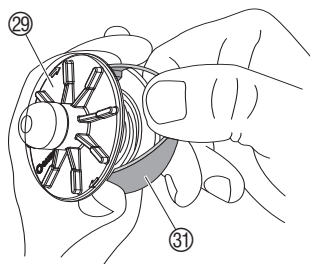
NEBEZPEČÍ ÚRAZU !



Nebezpečí úrazu sekací strunou !

→ Před odstraňováním poruch na trimmeru vytáhněte přírodní šňůru z elektrické sítě!

Vytažení struny z cívky:



Strunu, která byla vtažená do cívky, je možné opět vytáhnout.

1. Vytáhněte přírodní šňůru z elektrické sítě.
2. Vyměňte cívku 29 podle popisu v kapitole 6. Údržba „Výměna cívky se strunou“.
3. Přidržte plastový kroužek 31 na cívce 29 palcem a ukazováčkem.
4. Zmáčkněte plastový kroužek 31 a stáhněte jej (příp. použijte šroubovák).
Vtažená struna je nyní volná.
5. Odviňte strunu 30 na cca 15 cm a provlékněte ji očkem na plastovém kroužku 31. Případně přivařenou strunu nejdříve uvolněte pomocí šroubováku.
6. Nasadte plastový kroužek 31 opět na cívku se strunou 29.
7. Nasadte cívku se strunou podle instrukcí v kapitole 6. Údržba „Výměna cívky se strunou“.

Porucha	Možná příčina	Odstranění
Trimmer neseká	Opotřebovaná nebo příliš krátká struna.	→ Prodloužit strunu (viz 4. Obsluha „ <i>Prodloužení struny – pokleповá automatika</i> “).
	Spotřebovaná struna.	→ Vyměnit cívku se strunou (viz 6. Údržba „ <i>Výměna cívky se strunou</i> “).
	Struna je vtažená do cívky nebo přivařená.	→ Vytáhněte strunu z cívky (viz výše).



V případě jiných poruch se spojte, prosím, se servisem GARDENA. Opravy smí provádět pouze servisní střediska GARDENA nebo autorizovaní odborníci GARDENA.

8. Dodávané příslušenství

GARDENA č.v. 5307
Cívka se sekací strunou

GARDENA č.v. 5310
Dodatková kolečka pro EasyCut 400/480

9. Technické údaje

Turbotrimmer	EasyCut 400 (č.v. 8846)	EasyCut 480 (č.v. 8846-40)	ComfortCut 450 (č.v. 8847)	PowerCut 500 (č.v. 8848)
Příkon motoru	400 W	480 W	450 W	500 W
Síťové napětí/frekvence	230 V / 50 Hz	230 V / 50 Hz	230 V / 50 Hz	230 V / 50 Hz
Průměr struny	1,6 mm	1,6 mm	1,6 mm	1,6 mm
Šířka záběru	250 mm	250 mm	250 mm	270 mm
Zásoba struny	6 m	6 m	6 m	6 m
Prodloužení struny	pokleповá aut.	pokleповá aut.	pokleповá aut.	pokleповá aut.
Hmotnost	cca. 2,4 kg	cca. 2,4 kg	cca. 2,8 kg	cca. 3,0 kg
Počet otáček cívky	cca. 12.700	cca. 12.700	cca. 12.700	cca. 12.300
Emisní parametr vzhledem k pracovišti $L_{pA}^{1)}$	85 dB (A)	85 dB (A)	85 dB (A)	85 dB (A)
Hladina hluku $L_{WA}^{2)}$	naměřeno 95 dB (A) zaručeno 96 dB (A)	naměřeno 95 dB (A) zaručeno 96 dB (A)	naměřeno 95 dB (A) zaručeno 96 dB (A)	naměřeno 95 dB (A) zaručeno 96 dB (A)
Chvění ruka - rameno $a_{vhw}^{1)}$	< 2.5 m/s ²	< 2.5 m/s ²	< 2.5 m/s ²	< 2.5 m/s ²

Metoda měření 1) dle normy EN 786 2) dle směrnice 2000/14/EG

10. Servis / záruka

V případě uplatnění záruky jsou pro vás servisní práce zdarma.

Záruka

GARDENA poskytuje na tento výrobek 2 roky záruky (ode dne prodeje). Tato záruka se vztahuje na všechny podstatné nedostatky přístroje, které byly prokazatelně způsobeny vadami materiálu nebo chybami při výrobě. Záruka je zajišťována dodáním náhradního funkčního přístroje nebo bezplatnou opravou zasláného přístroje podle naší volby, jsou-li zaručeny následující podmínky:

- S přístrojem se zacházelo odborně a dle doporučení návodu k používání.
- Nedošlo k pokusu o opravu přístroje prodejcem ani třetí osobou.
- Opořezatelné části – cívka se strunou a víko cívky – jsou ze záruky vyloučeny.

Tato záruka poskytovaná výrobcem se netýká nároků na záruku existujících vůči obchodníkovi příp. prodejci.

V případě uplatnění záruky pošlete prosím vyplaceně vadný přístroj s kopií prodejního dokladu a s popisem závady na adresu servisu uvedenou na zadní straně.

Po provedení opravy vám přístroj zdarma pošleme zpět.

Smluvní servisní střediska CZ:

NOBUR s.r.o.
Průmyslová 14/1515
110 00 Praha 10
tel.: 242 405 291
fax: 242 405 293
email: servis@nobur.cz
www.nobur.cz

Ing. Tomáš Vajčner
Vlárská 22
627 00 Brno
tel.: 731 150 017
email.: prodej@egardena.cz
www.egardena.cz

Milan Záhumenský - JIRAMI
Lidická 18
715 00 Ostrava-Vítkovice
tel.: 596 615 037
mobil.: 603 519 774
fax: 595 626 557
email.: jirami@seznam.cz
www.jirami.cz

KIS PLUS v.o.s.
Želetická 305/3
412 01 Litoměřice
tel.: 416 715 511, 416 715 523
fax: 416 739 115
email.: info@kisplus.cz
www.kisplus.cz

PL Odpowiedzialność za produkt

Zwracamy Państwa uwagę, że nie ponosimy odpowiedzialności za uszkodzenia naszych maszyn, bądź szkody spowodowane ich wadliwym funkcjonowaniem, powstałe na skutek nieprawidłowo przeprowadzonych napraw lub użycia nieoryginalnych części zamiennych. Naprawy winny być przeprowadzane tylko przez punkty serwisowe Husqvarna lub autoryzowane serwisy. Dotyczy to również części uzupełniających i oprzyrządowania.

H Termékfelelősség

Nyomatékosan utalunk arra, hogy a termékfelelősségi törvény értelmében nem felelünk a készülékeink által okozott károkért, amennyiben ezek szakszerűtlen javítás következményei, vagy ha a cseréket nem eredeti GARDENA – vagy általunk kibocsátott alkatrészekkel végzik el és a javítást nem a GARDENA megbízott szervei végezték. Ez értelemszerűen érvényes a kiegészítő részekre és a tartozékokra is.

CZ Ručení za výrobek

Výslovně zdůrazňujeme, že podle zákona o ručení za výrobky nejsme povinni ručit za škody vyvolané našimi výrobky, pokud tyto škody byly způsobeny neodbornou opravou nebo v případě výměny dílů nebyly použity naše originální díly GARDENA, popř. díly, které jsme schválili, a oprava nebyla provedena v servisu GARDENA nebo autorizovaným specialistou. Analogické ustanovení platí rovněž pro doplňky a příslušenství.

SK Zodpovednosť za vady výrobku

Výslovné zdôrazňujeme, že podľa zákona o ručení za výrobok nie sme zodpovední za škody spôsobené našim zariadením, ak sú spôsobené nesprávnou opravou, alebo ak sa nepoužili originálne diely GARDENA alebo nami schválené diely a ak nebola oprava vykonaná značkovou opravouňou GARDENA alebo autorizovaným odborníkom. To isté platí aj pre doplnkové diely a príslušenstvo.

GR Υπαιτότητα προϊόντος

Κάνουμε σαφές ότι, σύμφωνα με τους νόμους παραγωγής των προϊόντων, δεν είμαστε υπεύθυνοι για καμία ζημιά που προκλήθηκε από το προϊόν μας εάν δε χρησιμοποιήθηκαν για όλες τις συνδέσεις αποκλειστικά και μόνο τα γνήσια εξαρτήματα ή ανταλλακτικά της GARDENA ή αν το σέρβις δεν πραγματοποιήθηκε στο σέρβις της GARDENA. Τα ίδια ισχύουν για τα συμπληρωματικά μέρη και τα αξεσουάρ.

SLO Jamstvo za proizvode

Izrecno opozarjamo, da po Zakonu o jamstvu za proizvode, ne odgovarjamo za škode, ki so jih povzročile naše naprave, v kolikor je bila povzročena zaradi nestrokovnega popravila, ali pa pri zamenjavi delov niso bili uporabljeni originalni nadomestni deli GARDENA oziroma deli, ki jih dovolimo uporabiti in če popravilo ni bilo opravljeno v servisu GARDENA oz. pri pooblaščenem strokovnjaku. Ustrezno velja tudi za dele, ki nadgrajujejo napravo in pribor.

RO Responsabilitatea legala a produsului

Menționam în mod expres că, în concordanță cu responsabilitatea legală a produsului, nu suntem răspunzători de nici un accident provocat de produsele noastre dacă se datorează reparării necorespunzătoare sau dacă piesele de schimb nu sunt originale GARDENA sau aprobate de GARDENA, sau dacă reparațiile nu au fost efectuate de un Centru de Service GARDENA sau un specialist autorizat. Aceleași prevederi se aplică și pieselor de schimb și accesoriilor.

BG Отговорност за качество

Изрично подчертаваме, че съгласно закона за отговорност за качество, ние не носим отговорност за вредите причинени от нашите уреди, ако същите са причинени от неправилен ремонт или при подмяната на части не са използвани оригинални части на GARDENA или части одобрени от нас и ремонта не е извършен от сервиз на GARDENA или оторизиран специалист. Същото важи за допълнителните части и принадлежности.

EST Tootevastutus

Juhime teie tähelepanu sellele, et tootevastutusseaduse kohaselt ei vastuta meie seadmete poolt põhjustatud kahjude eest, kui need on tekkinud asjatundmatu paranduse tagajärjel või kui detaili vahetamisel ei kasutatud GARDENA originaalvaruosi ega meie poolt kasutada lubatud varuosi ja kui parandustöid ei ole teinud GARDENA klienditeenindusspetsialistid ega meie volitatud spetsialistid. Sama kehtib lisadetailide ja tarvikute kohta.

LT Atsakomybė už produkciją

Prašome atkreipti dėmesį, kad remdamiesi „Mašinų saugos“ įstatymu, neatsakome už nuostolius, sukeltus mūsų prietaisų, jei jie atsirado dėl netinkamo remonto, arba, jei keičiant dalis, buvo naudojami neoriginalios GARDENA dalys arba dalys, kurių mes neleidome naudoti, o remontą atliko ne GARDENA serviso centras ar įgaliotas specialistas. Tas pats galioja papildomoms dalims ir priedams.

LV Produkta atbildība

Mēs skaidri norādām uz to, ka saskaņā ar Produkta atbildības likumu, mēs neatbildam par mūsu iekārtu radītiem zaudējumiem, ciktāl tos ir izraisījis neatbilstošs remonts vai daļu nomainā ar neoriģinālām GARDENA daļām vai ne ar mūsu norādītajām detaļām un remontu nav veicis GARDENA serviss vai pilnvarots speciālists. Tas pats attiecas uz papildinošajām daļām un piederumiem.

<p>D EG-Konformit�tserkl�ring</p> <p>Der Unterzeichnete Husqvarna AB, 561 82 Huskvarna, Sweden best�tigt, dass die nachfolgend bezeichneten Ger�te in der von uns in Verkehr gebrachten Ausf�hrung die Anforderungen der harmonisierten EU-Richtlinien, EU-Sicherheitsstandards und produktspezifischen Standards erf�llen. Bei einer nicht mit uns abgestimmten �nderung der Ger�te verliert diese Erkl�rung ihre G�ltigkeit.</p>	<p>H EU azonosos�gi nyilatkozat</p> <p>Alulirott, Husqvarna AB, 561 82 Huskvarna, Sweden, igazolja, hogy az al�bb felsorolt, �ltalunk forgalomba hozott term�kek megfelelnek az EU elv�r�soknak, EU biztons�gi norm�knak �s a term�kspecifikus szabv�nyoknak egyar�nt. A k�szul�k vel�nk nem egyeztetett v�ltoztat�sa esetén ez a nyilatkozat �rv�ny�t veszti.</p>
<p>GB EU Declaration of Conformity</p> <p>The undersigned Husqvarna AB, 561 82 Huskvarna, Sweden, hereby certifies that, when leaving our factory, the units indicated below are in accordance with the harmonised EU guidelines, EU standards of safety and product specific standards. This certificate becomes void if the units are modified without our approval.</p>	<p>CZ ES Prohl�sen� o shod�</p> <p>N�ze podepsan� spole�nost Husqvarna AB, 561 82 Huskvarna, Sweden, potvrzuje, �e n�ze ozna�en� pr�stroj v provedeni, kter� jsme uvedli na trh, splu�uje po�adavky uvedene v harmonizovan�ch sm�rnicih EU, v bezpe�nostn�ch standardech EU a ve standardech pro dan� produkt. V p�r�pad� zm�ny pr�stroje, kter� n�mi nebyla odsouhlasena, ztr�c� toto prohl�sen� platnost.</p>
<p>F Certificat de conformit� aux directives europ�ennes</p> <p>Le constructeur, soussign� : Husqvarna AB, 561 82 Huskvarna, Sweden, d�clare qu'� la sortie de ses usines le mat�riel neuf design� ci-dessous �tait conforme aux prescriptions des directives europ�ennes �nonc�es ci-apr�s et conforme aux r�gles de s�curit� et autres r�gles qui lui sont applicables dans le cadre de l'Union europ�enne. Toute modification port�e sur ce produit sans l'accord express de Husqvarna supprime la validit� de ce certificat.</p>	<p>SK ES Vyhlasenie o zhode</p> <p>Dolu podpisan� spolo�nosť Husqvarna AB, 561 82 Huskvarna, Sweden, potvrdzuje, �e ďalej ozna�en� pr�stroj vo vyhotoveni nami uvedenom do prev�dzky splu�a po�adavky harmonizovan�ch smernic EU, bezpe�nostn�ch standardov EU a standardov špecifick�ch pre produkt. V p�r�pad� zmeny pr�stroja, ktor� nebola nami odsuhlasen�, stráca toto vyhl�senie platnosť.</p>
<p>NL EU-overeenstemmingsverklaring</p> <p>Ondergetekende Husqvarna AB, 561 82 Huskvarna, Sweden, bevestigt, dat het volgende genoemde apparaat in de door ons in de handel gebrachte uitvoering voldoet aan de eis van, en in overeenstemming is met de EU-richtlijnen, de EU-veiligheidsstandaard en de voor het product specifieke standaard. Bij een niet met ons afgestemde verandering aan het apparaat verliest deze verklaring haar geldigheid.</p>	<p>GR Πιστοποητικ� συμφωνίας ΕΚ</p> <p>Η υπογεγραμμένη : Husqvarna AB, 561 82 Huskvarna, Sweden πιστοποιεί �τι τα μηχανήματα που υποδεικνύονται κάτωθι, �ταν φεύγουν �πο το εργοστάσιο, είναι κατασκευασμένα σύμφωνα με τις οδηγίες της Ευρωπαϊκής Κοινότητας, τα Κοινωνικά πρότυπα ασφαλείας και τις προδιαγραφές. Αυτό το πιστοποιητικό δεν ισχύει σε περίπτωση που τα προϊόντα τροποποιηθούν χωρίς την �γκρισή μας.</p>
<p>S EU Tillverkarintyg</p> <p>Undertecknad firma Husqvarna AB, 561 82 Huskvarna, Sweden, intygar h�rmed att nedan n�mnda produkter �verensst�mmer med EU:s direktiv, EU:s s�kerhetsstandard och produktspecifikation. Detta intyg upph�r att g�lla om produkten �ndras utan v�rt tillst�nd.</p>	<p>SLO Izjava o skladnosti s pravili EU</p> <p>Podpisano podjetje, Husqvarna AB, 561 82 Huskvarna, Sweden, potrjuje, da v nadaljevanju navedena naprava v razli�ci, ki smo jo poslali na trg, izpolnjuje zahteve smernic EU, varnostnih standardov EU in standardov tovornih proizvodov. Izjava ne velja za spremembe na napravi, ki niso opravljene v soglasju z nami.</p>
<p>DK EU Overensstemmelse certificat</p> <p>Undertegnede Husqvarna AB, 561 82 Huskvarna, Sweden bekr�fter hermed, at enheder listet herunder, ved afsendelse fra fabrikken, er i overensstemmelse med harmoniserede EU retningslinjer, EU sikkerhedsstandarder og produkt-specifikationsstandarder. Dette certificat tr�der ud af kraft hvis enhederne er �ndret uden vor godkendelse.</p>	<p>RO UE - Certificat de conformitate</p> <p>Prin prezenta Husqvarna AB, 561 82 Huskvarna, Sweden, certifica faptul ca, in momentul in care produsele mentionate mai jos ies din fabrica sunt in concordanta cu directivele UE, standardele de siguranta UE si standardele specifice ale produsului UE. Acest certificat devine nul in cazul modificarii aparatului f�r� aprobarea noastr�.</p>
<p>FIN EY-vaatimustenmukaisuusvakuutus</p> <p>Allerkirjoittanut Husqvarna AB, 561 82 Huskvarna, Sweden vakuuttaa, ett� allamainittu laitteet t�ytt�v�t tehtaaltamme l�htess�n yhdenmukaistettujen EY-direktiivien, EY-turvallisuusstandardien ja tuotekohtaisten standardien vaatimukset. Laitteisiin tehdyt muutokset, joista ei ole sovittu kanssamme, johtavat t�m�n vakuutuksen raukaamiseen.</p>	<p>BG ES-Декларация за съответствие</p> <p>Подписаната фирма Husqvarna AB, 561 82 Huskvarna, Sweden декларира, че описаните подолу уреди, пуснати в продажба съгласно нашата спецификация, изпълняват изискванията на хармонизираните ЕС-директиви, ЕС-станданти за безопасност и специфичните производствени стандарти. При промяна на уреда, която не е съгласувана с нас, тази декларация губи своята валидност.</p>
<p>I Dichiarazione di conformit� alle norme UE</p> <p>La sottoscritta Husqvarna AB, 561 82 Huskvarna, Sweden, certifica che il prodotto qui di seguito indicato, nei modelli da noi commercializzati, � conforme alle direttive armonizzate UE nonch� agli standard di sicurezza e agli standard specifici di prodotto. Qualunque modifica apportata al prodotto senza nostra specifica autorizzazione invalida la presente dichiarazione.</p>	<p>EST Eli vastavuseklaratsioon</p> <p>Allkirjutatud Husqvarna AB, 561 82 Huskvarna, Sweden kinnitab, et kirjeldatud seade vastab meie poolt ringluse viidud kujul Eli harmoneeritud direktiividele, ELi ohutusstandarditele ja tootega seotud standarditele. Meiega koosk�lastamata muudatuse tegemise korral seadmel kaotab see deklaratsioon kehtivuse.</p>
<p>E Declaraci�n de conformidad de la UE</p> <p>El que suscribe Husqvarna AB, 561 82 Huskvarna, Sweden, declara que la presente mercancia, objeto de la presente declaraci�n, cumple con todas las normas de la UE, en lo que a normas t�cnicas, de homologaci�n y de seguridad se refiere. En caso de realizar cualquier modificaci�n en la presente mercancia sin nuestra previa autorizaci�n, esta declaraci�n pierde su validez.</p>	<p>LT ES Atitikties deklaracija</p> <p>Pasirašanti Husqvarna AB, 561 82 Huskvarna, Sweden patvirtina, kad žemiau nurodyti prietaisai ir jų modeliai, kuriuos paleidome į apyvartą, patenkinia harmonizuotas ES direktyvas, ES saugumo standartus ir specifinius gaminio standartus. Atlikus bet kokį prietaiso pakeitimą, kuris nėra suderintas su mumis, ši deklaracija praranda galiojimą.</p>
<p>P Certificado de conformidade da UE</p> <p>Os abaixo mencionados Husqvarna AB, 561 82 Huskvarna, Sweden, por este meio certificam que ao sair da f�brica o aparelho abaixo mencionado est� de acordo com as diretrizes harmonizadas da UE, padr�es de seguran�a e de produtos espec�ficos. Este certificado ficar� nulo se a unidade for modificada sem a nossa aprova�o.</p>	<p>LV ES-atbilstības deklar�cija</p> <p>Parakst�jusies Husqvarna AB, 561 82 Huskvarna, Sweden, V�cija apstiprina, ka sekojoši apzīm�tās iek�rtas, kuras mēs izplatām, sav� izpildījumā atbilst harmoniz�tajam ES direkt�vam, ES drošības standartiem un produkta specifiskajiem standartiem. Ar mūsu neapstiprin�tām izmaiņ�m iek�rt� šī deklar�cija zaud� savu derīgumu.</p>
<p>PL Deklaracja zgodności Unii Europejskiej</p> <p>Niżej podpisany Husqvarna AB, 561 82 Huskvarna, Sweden, potwierdza, �e poni�ej opisane urz�dzenie w wykonaniu wprowadzonym przez nas do obrotu spełnia wymogi zharmonizowanych wytycznych Unii Europejskiej, standardów bezpiecze�stwa Unii Europejskiej i standardów specyficznych dla danego produktu. W przypadku wprowadzenia zmian nie uzgodnionych z nami wyjaśnienie to traci swoj� w�żno�.</p>	

Deutschland / Germany

GARDENA GmbH
Central Service
Hans-Lorenser-Straße 40
D-89079 Ulm
Produktfragen:
(+49) 731 490-123
Reparaturen:
(+49) 731 490-290
service@gardena.com

Albania

COBALT Sh.p.k.
Rr. Siri Kodra
1000 Tirana

Argentina

Husqvarna Argentina S.A.
Av.del Libertador 5954 -
Piso 11 - Torre B
(C1428ARP) Buenos Aires
Phone: (+54) 11 5194 5000
info.gardena@
ar.husqvarna.com

Armenia

Garden Land Ltd.
61 Tigran Mets
0005 Yerevan

Australia

Husqvarna Australia Pty. Ltd.
Locked Bag 5
Central Coast BC
NSW 2252
Phone: (+61) (0) 2 4352 7400
customer.service@
husqvarna.com.au

Austria / Österreich

Husqvarna Austria GmbH
Consumer Products
Industriezeile 36
4010 Linz
Tel.: (+43) 732 77 01 01 - 90
consumer.service@
husqvarna.at

Azerbaijan

Firm Progress a.
Aliyev Str. 26A
10522 Baku

Belgium

GARDENA Belgium NV/SA
Sterrebeekstraat 163
1930 Zaventem
Phone: (+32) 2 720 92 12
Mail: info@gardena.be

Bosnia / Hercegovina

SILK TRADE d.o.o.
Industrijska zona Bukva bb
74260 Tešanj

Brazil

Husqvarna do Brasil Ltda
Av. Francisco Matarrazo,
1400 - 19º andar
São Paulo - SP
CEP: 05001-903
Tel: 0800-112252
marketing.br.husqvarna@
husqvarna.com.br

Bulgaria

Хускварна България ЕООД
Бул. „Андрей Липчев“ № 72
1799 София
Tel.: (+359) 02/9753076
www.husqvarna.bg

Canada / USA

GARDENA Canada Ltd.
100 Summerlea Road
Brampton, Ontario L6T 4X3
Phone: (+1) 905 792 9330
info@gardena.canada.com

Chile

Maquinarias Agroforestales
Ltda. (Maga Ltda.)
Santiago, Chile
Avda. Chesterton
8355 comuna Las Condes
Phone: (+56) 2 202 4417
Dalton@мага.cl
Zipcode: 7560330

Temuco, Chile

Avda. Valparaiso # 01466
Phone: (+56) 45 222 126
Zipcode: 4780441

China

Husqvarna (China) Machinery
Manufacturing Co., Ltd.
No. 1355, Jia Xin Rd.
Ma Lu Zhen, Jia Ding Dist.,
Shanghai
201801
Phone: (+86) 21 59159629
Domestic Sales
www.gardena.com.cn

Colombia

Husqvarna Colombia S.A.
Calle 18 No. 68 D-31, zona
Industrial de Montevideo
Bogotá, Cundinamarca
Tel. 571 2922700 ext. 105
jairo.salazar@
husqvarna.com.co

Costa Rica

Compania Exim
Euroiberoamericana S.A.
Los Colegios, Moravia,
200 metros al Sur del Colegio
Saint Francis - San José
Phone: (+506) 297 68 83
exim_euro@racsa.co.cr

Croatia

SILK ADRIA d.o.o.
Josipa Lončara 3
10090 Zagreb
Phone: (+385) 1 3794 580
silk.adria@zg-t-com.hr

Cyprus

Med Marketing
17 Digeni Akritas Ave
P.O. Box 27017
1641 Nicosia

Czech Republic

Husqvarna Česko s.r.o.
Türkova 2319/5b
149 00 Praha 4 – Chodov
Bezplatná infolinika:
800 100 425
servis@cz.husqvarna.com

Denmark

GARDENA / Husqvarna
Consumer Outdoor Products
Salgsafdelning Danmark
Box 9003
S-200 39 Malmö
info@gardena.dk

Dominican Republic

BOSQUESA, S.R.L.
Carretera Santiago Licey
Km. 5 ½
Esquina Copal II.
Santiago, Dominican Republic
Phone: (+809) 736-0333
joserbosquesa@claro.net.do

Ecuador

Husqvarna Ecuador S.A.
Arujos E1-181 y 10 de Agosto
Quito, Pichincha
Tel: (+593) 22800739
francisco.jacome@
husqvarna.com.ec

Estonia

Husqvarna Eesti OÜ
Consumer Outdoor Products
Kesk tee 10, Aaviku küla
Rae vald
Harju maakond
75005 Estonia
kontakt.etj@husqvarna.ee

Finland

Oy Husqvarna Ab
Consumer Outdoor Products
Lautatarhankatu 8 / PL 3
00581 HELSINKI
info@gardena.fi

France

GARDENA France
Immeuble Expositif
9 - 11 allée des Pierres Mayettes
Zac des Barbantières, B.P. 99
-F- 92232 GENNEVILLIERS
cedex
Tél. (+33) 01 40 85 30 40
service.consommateurs@
gardena.fr

Georgia

AJD Group
Beliashevli 8
1159 Tbilisi

Great Britain

Husqvarna UK Ltd
Preston Road
Aycliffe Industrial Park
Newton Aycliffe
County Durham
DL5 6UP
info.gardena@
husqvarna.co.uk

Greece

HUSQVARNA ΕΛΛΑΣ Α.Ε.Β.Ε.
Υπ./μσ Ηρώδιου 33Α
Βτ. Πλ. Κορωπίου
194 00 Κορωπί Αττικής
V.A.T. EL094094640
Phone: (+30) 210 6620 225
info@husqvarna-consumer.gr

Hungary

Husqvarna Magyarorszag Kft.
Ezred u. 1-3
1044 Budapest
Telephone: (+36) 1 251-4161
vevozszoigalat.husqvarna@
husqvarna.hu

Iceland

O. Johnson & Kaaber
Tunguhalsi 1
110 Reykjavik
ooj@ojk.is

Ireland

Husqvarna UK Ltd
Preston Road
Aycliffe Industrial Park
Newton Aycliffe
County Durham
DL5 6UP
info.gardena@
husqvarna.co.uk

Italy

Husqvarna Italia S.p.A.
Via Como 72
23868 VALMADRERA (LC)
Phone: (+39) 0341.203.111
info@gardenaitalia.it

Japan

KAKIUCHI Co. Ltd.
Sumitomo Realty &
Development Kojimachi
BLDG., 8F
5-1 Nibanncyo
Chiyoda-ku
Tokyo 102-0084
Phone: (+81) 33 264 7271
m_ishihara@kaku-ichi.co.jp

Kazakhstan

LAMED Ltd.
155/1, Tazhibayevy Str.
050060 Almaty
IP Schmidt
Abayavenue 3B
110 005 Kostanay

Kyrgyzstan

Alye Maki
av. Molodaya Guardir J 3
720014
Bishkek

Latvia

Husqvarna Latvija
Consumer Outdoor Products
Bakūži iela 6
LV-1024 Riga
info@husqvarna.lv

Lithuania

UAB Husqvarna Lietuva
Consumer Outdoor Products
Ateities pl. 77C
LT-52104 Kaunas
centras@husqvarna.lt

Luxembourg

Magasins Jules Neuberg
39, rue Jacques Stas
Luxembourg-Gaspersch 2549
Case Postale No.12
Luxembourg 2010
Phone: (+352) 40 140 101
api@neuberg.lu

Mexico

AFOSA
Av Lopez Mateos Sur # 5019
Col. La Calma 45070
Zapopan, Jalisco
Mexico
Phone: (+52) 33 3818-3434
icornejo@afosa.com.mx

Moldova

Convel S.R.L.
290A Muncesti Str.
2002 Chisinau

Netherlands

GARDENA Nederland B.V.
Postbus 50176
1305 AD ALMERE
Phone: (+31) 36 521 00 00
info@gardena.nl

Neth. Antilles

Jonka Enterprises N.V.
Sta. Rosa Weg 196
P.O. Box 8200
Curaçao
Phone: (+599) 9 767 66 55
pgm@jonka.com

New Zealand

Husqvarna New Zealand Ltd.
PO Box 76-437
Manukau City 2241
Phone: (+64) (0) 9 9202410
support.nz@husqvarna.co.nz

Norway

GARDENA
Husqvarna Consumer
Outdoor Products
Salgskontor Norge
Klevereivn 6
1540 Vestby
info@gardena.no

Peru

Husqvarna Perú S.A.
Jr. Ramón Cárcamo 710
Lima 1
Tel: (+51) 1 3320400 ext. 416
juan_remuigo@
husqvarna.com

Poland

Husqvarna
Poland Spółka z o.o.
ul. Wysokiego 15 b
03-371 Warszawa
Phone: (+48) 22 330 96 00
gardena@gardena.pl

Portugal

Husqvarna Portugal, SA
Lagoa - Albarraque
2635 - 595 Rio de Mouro
Tel: (+351) 21 922 85 30
Fax: (+351) 21 922 85 36
info@gardena.pt

Romania

Madex International Srl
Soseaua Odaii 117 - 123,
RO 013603
București, S1
Phone: (+40) 21 352.76.03
madex@mes.ro

Russia

ООО „Хускварна“
141400, Московская обл.,
г. Химки,
улица Ленинградская,
владение 39, стр.6
Бизнес Центр
„Химки Бизнес Парк“,
помещение ОВ02_04

Serbia

Domel d.o.o.
Autoput za Novi Sad bb
11273 Belgrade
Phone: (+381) 11 848 88 12
miroslav.jejina@domel.rs

Singapore

Hy-Ray PRIVATE LIMITED
40 Jalan Pemimpin
#02-08 Tat Ann Building
Singapore 577185
Phone: (+65) 6253 2277
shiyang@hyray.com.sg

Slovak Republic

Husqvarna Česko s.r.o.
Türkova 2319/5b
149 00 Praha 4 – Chodov
Bezplatná infolinika:
800 154 044
servis@sk.husqvarna.com

Slovenia

Husqvarna Austria GmbH
Consumer Products
Industriezeile 36
4010 Linz
Tel.: (+43) 732 77 01 01 - 90
consumer.service@
husqvarna.at

South Africa

Husqvarna
South Africa (Pty) Ltd
Postnet Suite 250
Private Bag X6,
Cascades, 3202
South Africa
Phone: (+27) 33 846 9700
info@gardena.co.za

Spain

Husqvarna España S.A.
C/ Basauri, nº 6
La Florida
28023 Madrid
Phone: (+34) 91 708 05 00
atencioncliente@gardena.es

Suriname

Agrofix n.v.
Verlengde Hogestraat #22
Phone: (+597) 472426
agrofix@sr.net
Pobox : 2006
Paramaribo
Suriname-South America

Sweden

Husqvarna AB
S-561 82 Huskvarna
info@gardena.se
Lima 1
Tel: (+51) 1 3320400 ext. 416
juan_remuigo@
husqvarna.com

Switzerland / Schweiz

Husqvarna Schweiz AG
Consumer Products
Industriestrasse 10
5506 Mägenwil
Phone: (+41) (0) 848 800 464
info@gardena.ch

Turkey

GARDENA Dost Diş Ticaret
Müessesilik A.Ş.
Sanayi Cad. Adil Sokak
No: 1/B Kartal
34873 Istanbul
Phone: (+90) 216 38 93 939
info@gardena-dost.com.tr

Ukraine / Україна

ТОВ «Хусарна Україна»
вул. Васильківська, 34,
офіс 204-г
03022, Київ
Тел: (+38) 044 498 39 02
info@gardena.ua

Uruguay

FELI SA
Entre Ríos 1083 CP 11800
Montevideo - Uruguay
Tel: (+598) 22 03 18 44
info@felisa.com.uy

Venezuela

Corporación Casa y Jardín C.A.
Av. Caroní, Edif. Trezmen, PB.
Colinas de Bello Monte,
1050 Caracas.
Tlf: (+58) 212 992 33 22
info@casayjardin.net.ve

8846-20.960.05/1211

© GARDENA
Manufacturing GmbH
D-89070 Ulm
http://www.gardena.com