

PARTS LIST**BACKPACK BLOWER****LISTE DES PIÈCES****SOUFFLANTE DORSALE****LISTA DE PIEZAS****SOPLADOR DE MOCHILA**

EBZ8050/EBZ8050RH

NOTE :

1. Use RedMax genuine parts as specified in the parts list for repair and/or replacement.
2. RedMax does not warrant the machines, which have been damaged by the use of any parts other than those specified by the company.
3. When placing parts orders for repair and/or replacement, check if the model name and the serial number are applicable to those specified in the parts list, then use parts number described in the parts list.
4. The contents described in the parts list may change due to improvement.
5. The parts for the machine shall be supplied seven (7) years after the machine is discontinued. [It is possible that some specific parts may be subject to change of their delivery term and list price within the limit of seven (7) years after the machine is discontinued. It is also possible that some parts may be available even after the limit of seven (7) years.]

REMARQUE :

1. Pour toute réparation et/ou remplacement, utiliser uniquement les pièces de marque RedMax comme précisé dans la liste des pièces.
2. RedMax ne garantit pas les machines qui ont été endommagées suite à l'utilisation de pièces autres que celles spécifiées par la société.
3. Lorsque vous passez une commande pour une réparation et/ou un remplacement, vérifier si le nom du modèle et le numéro de série s'appliquent à ceux précisés dans la liste des pièces, utiliser ensuite le numéro de pièce figurant dans la liste des pièces.
4. Le contenu décrit dans la liste des pièces peut être modifié dans un souci d'amélioration.
5. Les pièces de la machine seront disponibles pendant sept (7) ans après l'arrêt de fabrication de cette machine. [Il est possible que certaines pièces particulières soient soumises à des changements en ce qui concerne les conditions de livraison et le prix courant dans une limite de sept (7) ans une fois la fabrication de la machine arrêtée. Il est également possible que certaines pièces soient toujours disponibles même après la limite de sept (7) ans.]

NOTA:

1. Para reparaciones o cambios, utilice piezas RedMax genuinas según se especifica en la lista de piezas.
2. RedMax no garantiza máquinas que se han dañado por el uso de piezas distintas a las especificadas por la compañía.
3. Al solicitar piezas para reparación y/o reemplazo, compruebe que el nombre y el número de serie del modelo corresponden con los indicados en la lista de piezas, y utilice los números de pieza indicados en la lista de piezas.
4. Las piezas incluidas en la lista de piezas pueden cambiar debido a mejoras.
5. Se suministrarán piezas para la máquina hasta siete (7) años después de que la máquina haya sido discontinuada. [Algunas piezas específicas pueden estar sujetas a cambios en los términos de entrega y precios de lista dentro de un límite de siete (7) años después de que la máquina ha sido discontinuada. También puede suceder que ciertas piezas sigan estando disponibles una vez transcurrido el límite de siete (7) años.]

APPLICABLE SERIAL NUMBERS :

90100101 and up

NUMEROS DE SERIE APPLICABLES :

90100101 et au-delà

NÚMEROS DE SERIE APLICABLES:

90100101 y superior

EBZ8050/EBZ8050RH

Fig.1 BLOWER GROUP

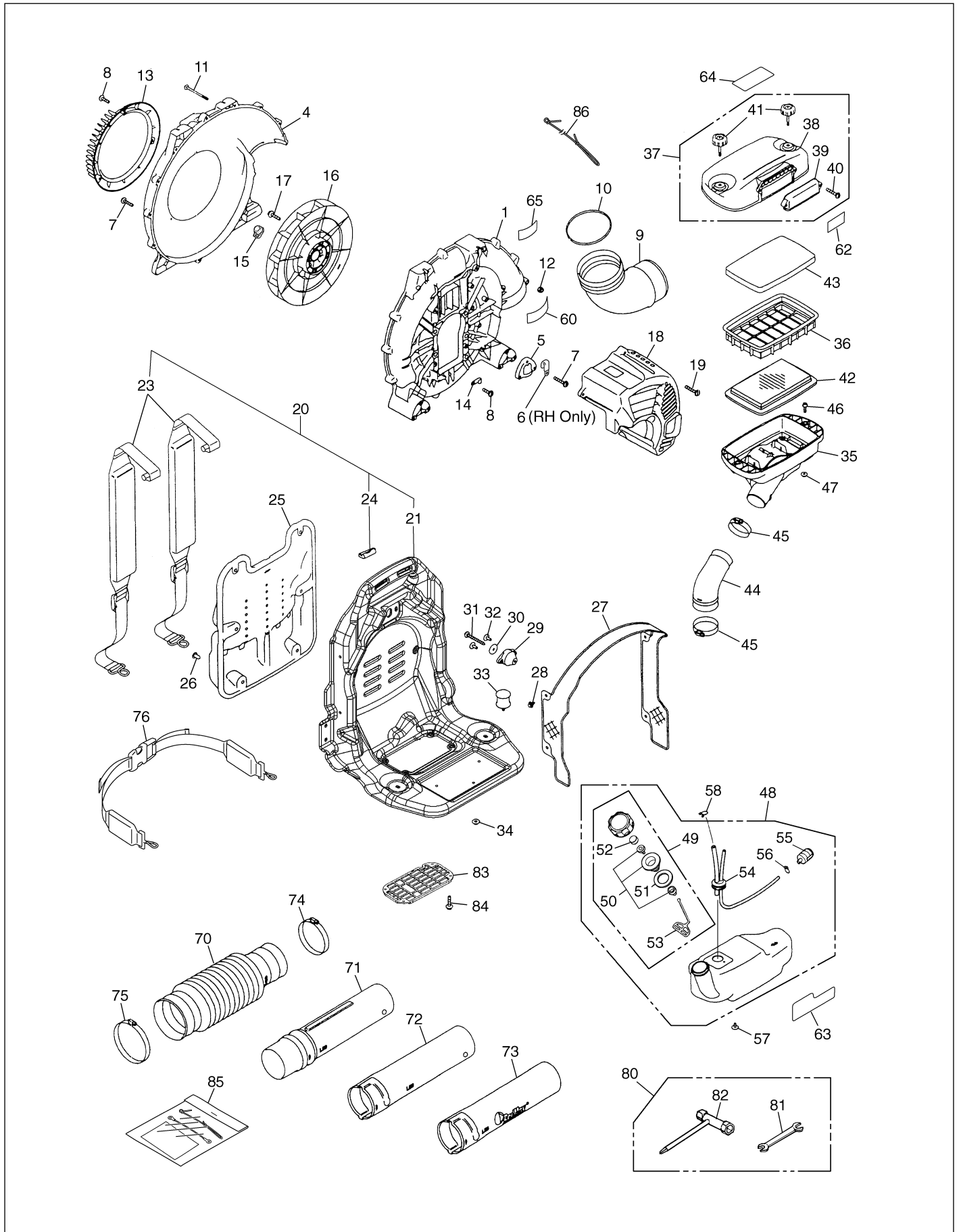


Fig.1 BLOWER GROUP

Key#	Part Number	Description	Q'ty	Key#	Part Number	Description	Q'ty
1	521 67 53-01	VOLUTE CASE	1	51	506 74 43-01	•• PACKING	1
				52	506 74 68-01	•• FILTER	1
4	521 67 63-01	VOLUTE COVER	1	53	504 11 79-01	•• STOPPER	1
5	505 18 08-01	BRACKET	2	54	521 67 76-01	• PIPE COMP.	1
6	513 67 19-01	CLAMP (RH Only)	1	55	506 74 26-01	• FILTER	1
7	512 84 81-01	SCREW TORX	17	56	506 70 70-01	• CLIP	1
8	512 84 79-01	SCREW TORX	4	57	544 27 31-01	SCREW TORX	3
9	505 18 08-01	ELBOW	1	58	506 74 15-01	CLIP	1
10	505 17 98-01	O-RING	1				
11	544 26 46-01	SCREW TORX	2	60	529 26 62-01	LABEL, CAUTION	1
12	514 18 39-01	NUT	2				
13	505 18 43-01	COVER INLET	1	62	528 92 20-01	LABEL	1
14	521 52 51-01	CLAMP	1	63	528 92 21-01	LABEL	1
15	521 67 62-01	CAP	1	64	512 65 13-01	LABEL	1
16	505 18 44-01	FAN	1	65	510 96 39-01	LABEL, SOUND	1
17	510 90 61-01	BOLT TORX	4				
18	521 67 38-01	ENGINE COVER	1	70	505 18 09-01	HOSE	1
19	512 84 81-01	SCREW TORX	4	71	521 67 64-01	SWIVEL JOINT	1
20	511 82 12-01	FRAME ASSY	1	72	511 76 82-01	PIPE, STRAIGHT	1
21	511 82 21-01	• FRAME	1	73	511 76 87-01	PIPE, END	1
				74	544 27 40-01	CLAMP	1
23	511 75 84-01	• BAND ASSY	2	75	544 27 41-01	CLAMP	1
24	544 27 00-01	• CLIP	2	76	521 67 48-01	BAND ASSY	1
25	505 18 48-01	PAD	1				
26	521 14 72-01	CLIP	6	80	521 53 23-01	TOOL-SET	1
27	521 67 43-01	NET COMP.	1	81	521 17 62-01	• SPANNER	1
28	516 34 28-01	CLIP	4	82	521 53 30-01	• SOCKET	1
29	513 66 67-01	DAMPER	1	83	505 18 52-01	NET	1
30	502 85 05-01	WASHER	1	84	510 92 54-01	CLIP	1
31	521 51 72-01	BOLT TORX	1	85	577 86 55-01	CABLE KIT	OP
32	544 27 08-01	SCREW TORX	2	86	577 83 28-01	• CORD	OP
33	513 66 73-01	DAMPER	2				
34	513 66 75-01	NUT (M6)	2				
35	505 18 25-01	BODY, CLEANER	1				
36	505 18 24-01	CASE, INNER	1				
37	521 67 69-01	COVER ASSY	1				
38	-	• COVER	1				
39	544 27 13-01	• COVER	1				
40	512 84 81-01	• SCREW TORX	2				
41	521 67 71-01	• KNOB BOLT	2				
42	512 65 20-01	ELEMENT	1				
43	512 65 41-01	ELEMENT	1				
44	505 18 28-01	HOSE	1				
45	544 27 19-01	CLAMP	2				
46	521 86 14-01	BOLT TORX	4				
47	505 18 26-01	NUT	4				
48	528 92 55-01	TANK ASSY	1				
49	504 11 77-01	• CAP ASSY	1				
50	515 36 94-01	•• HOLDER ASSY	1				

EBZ8050/EBZ8050RH

Fig.2 ENGINE GROUP

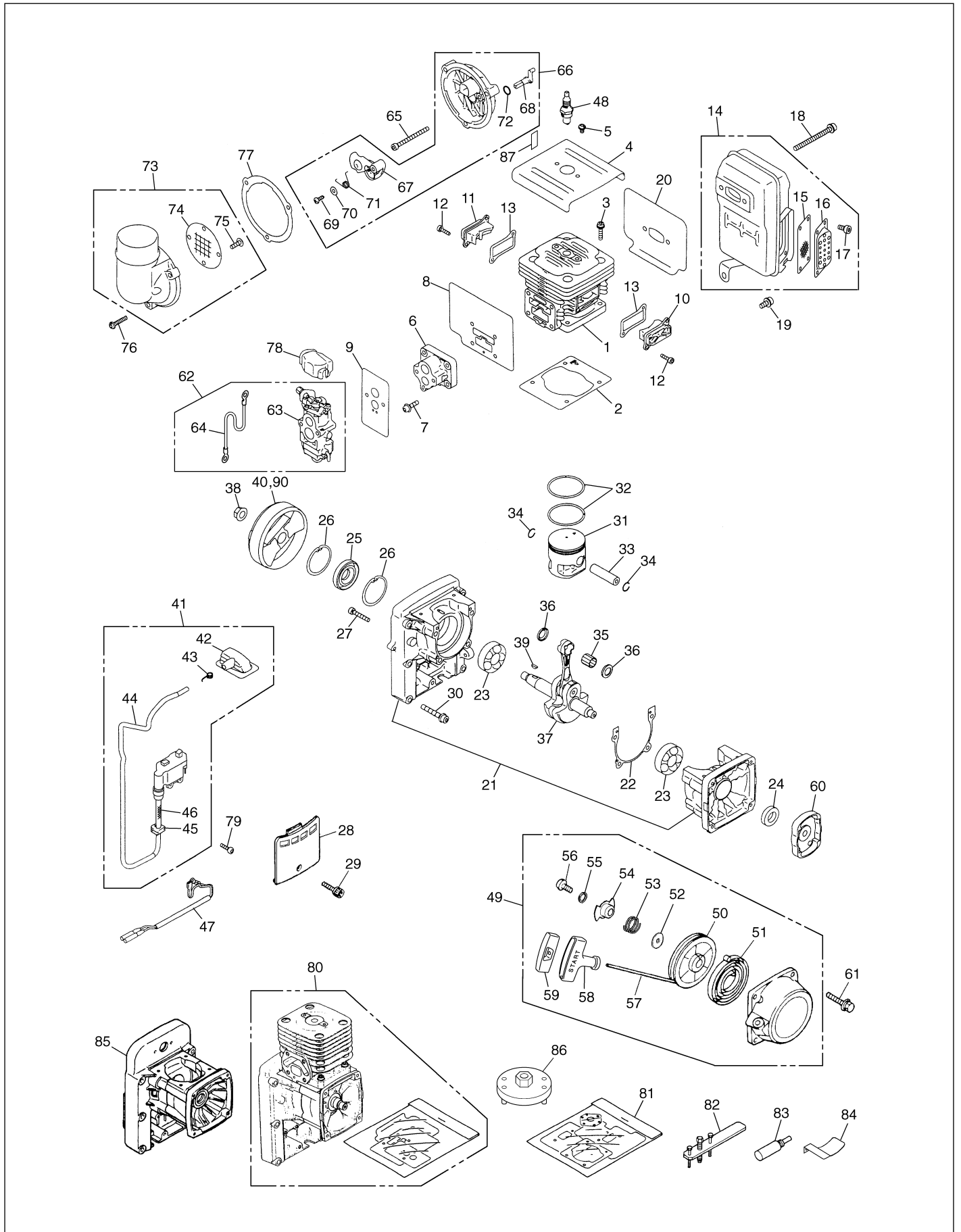


Fig.2 ENGINE GROUP

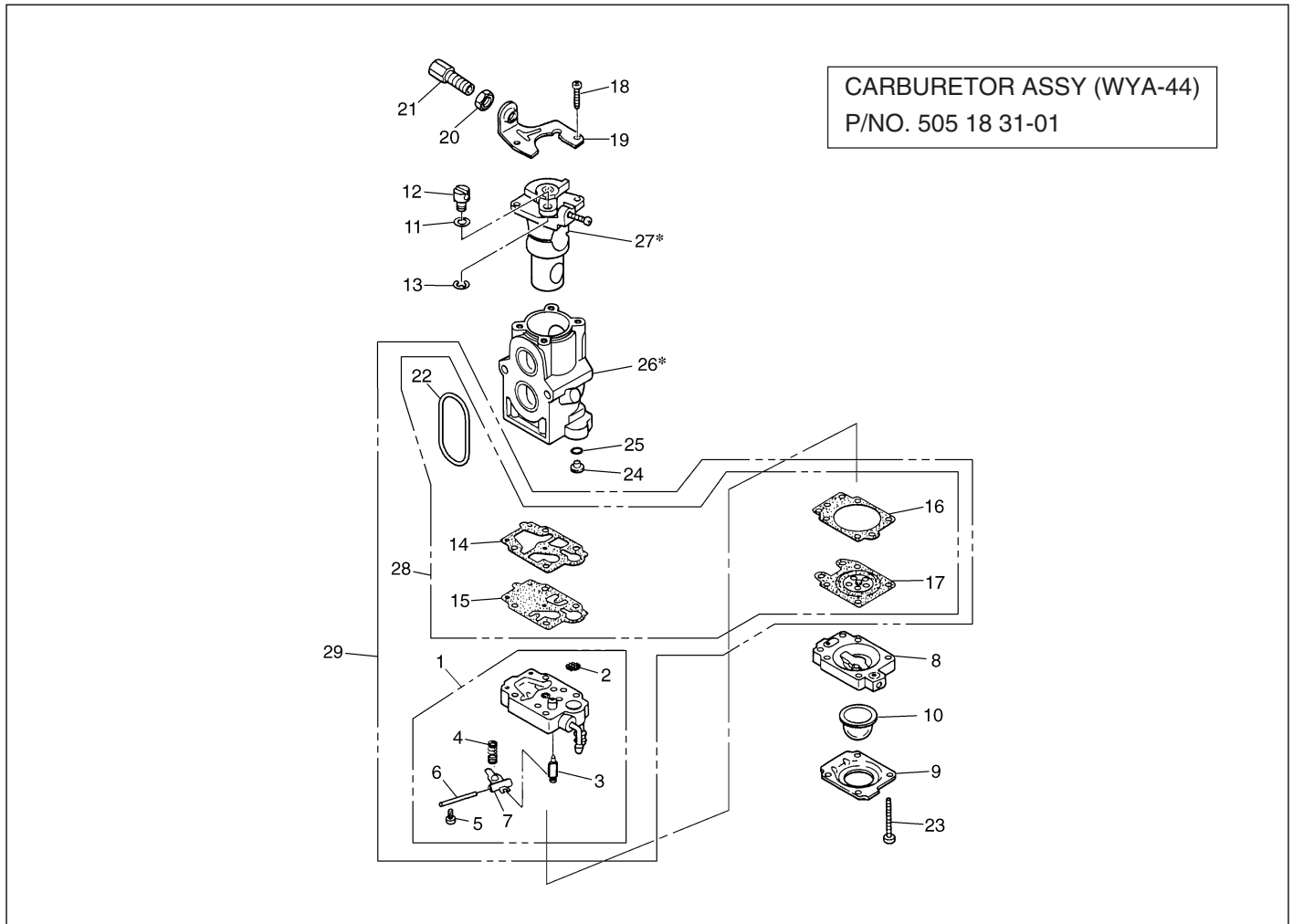
Key#	Part Number	Description	Q'ty	Key#	Part Number	Description	Q'ty
1	504 79 62-01	CYLINDER	1	47	512 25 84-01	CORD COMP.	1
2	521 62 68-01	GASKET, BASE	1	48	521 23 34-01	SPARKPLUG	1
3	506 74 52-01	BOLT TORX	4	49	521 62 93-01	RECOIL ASSY	1
4	521 62 72-01	PLATE, CYL	1	50	521 62 99-01	• REEL	1
5	544 25 68-01	SCREW TORX	2	51	521 62 96-01	• SPRING	1
6	521 62 74-01	INSULATOR	1	52	521 63 08-01	• WASHER	1
7	521 51 65-01	BOLT TORX	4	53	521 63 06-01	• SPRING FRICTION	1
8	521 62 75-01	GASKET, INSU	1	54	521 63 03-01	• PLATE FRICTION	1
9	521 62 76-01	GASKET, CARB	1	55	521 63 12-01	• WASHER	1
10	505 18 40-01	COVER, TR-S	1	56	515 36 71-01	• SCREW	1
11	505 18 39-01	COVER, TR-F	1	57	521 53 18-01	• ROPE	1
12	506 74 57-01	BOLT TORX	4	58	521 63 00-01	• KNOB	1
13	521 62 71-01	GASKET TR	2	59	521 63 13-01	• KNOB CAP	1
14	504 79 60-01	MUFFLER ASSY	1	60	521 62 95-01	PULLEY ASSY	1
15	504 79 82-01	• ARRESTER	1	61	506 74 56-01	BOLT TORX	4
16	504 79 83-01	• DIFFUSER	1	62	521 63 14-01	CARBURETOR SET	1
17	544 36 27-01	• BOLT	4	63	505 18 31-01	• CARBURETOR ASSY	1
18	504 79 84-01	BOLT TORX	2	64	505 18 32-01	• CORD	1
19	544 25 80-01	BOLT TORX	1	65	515 39 07-01	BOLT TORX	2
20	511 44 55-01	GASKET, MUFFLER	1	66	544 36 31-01	CUP ASSY	1
21	521 62 82-01	CRANKCASE COMP.	1	67	521 63 29-01	• PLATE, CHOKE	1
22	521 62 83-01	GASKET, CASE	1	68	521 63 30-01	• LEVER	1
23	521 52 13-01	BEARING	2	69	521 51 93-01	• SCREW	1
24	521 52 19-01	SEAL	1	70	521 51 97-01	• WASHER	1
25	521 52 20-01	SEAL	1	71	521 63 27-01	• SPRING	1
26	516 12 62-01	SNAP RING	2	72	516 13 60-01	• O-RING	1
27	515 38 81-01	BOLT TORX	4	73	521 63 20-01	COVER ASSY	1
28	521 62 84-01	COVER	1	74	521 63 25-01	• SCREEN	1
29	506 74 57-01	BOLT TORX	1	75	516 36 17-01	• SCREW	2
30	521 51 76-01	BOLT TORX	6	76	512 84 81-01	SCREW TORX	3
31	504 79 63-01	PISTON	1	77	521 63 26-01	GASKET, CUP	1
32	504 79 65-01	RING	2	78	506 74 42-01	COVER	1
33	504 79 64-01	PIN	1	79	506 74 57-01	BOLT TORX	2
34	521 53 19-01	SNAP RING	2	80	577 91 15-01	SHORT BLOCK	1
35	521 52 08-01	BEARING	1		521 62 75-01	• GASKET (#8)	1
36	521 52 05-01	WASHER	2		521 62 76-01	• GASKET (#9)	1
37	52162 88-01	CRANKSHAFT COMP.	1		511 44 55-01	• GASKET (#20)	1
38	513 24 19-01	NUT	1	81	521 62 63-01	GASKET KIT (#2,8,9 & 20)	1
39	506 68 94-01	KEY	1	82	513 67 35-01	PULLER ASSY	1
40	544 26 01-01	ROTOR * OPPAMA	1	83	515 38 79-01	STOPPER	1
	574 81 42-01	ROTOR ** IKEDA	1	84	510 96 17-01	GAUGE	1
41	521 63 34-01	COIL ASSY * OPPAMA	1	85	521 62 81-01	CASE ASSY (#21,22,23,24,25 26 & 27)	1
	574 81 43-01	COIL ASSY ** IKEDA	1	86	521 53 33-01	PULLER	1
42	512 25 85-01	• CAP	1	87	521 74 02-01	LABEL, CHOKE	1
43	521 73 95-01	• SPRING * OPPAMA	1				
	521 35 87-01	• SPRING ** IKEDA	1				
44	544 36 29-01	• TUBE (PVC; Black)	1				
45	515 41 53-01	• GROMMET	1				
46	544 36 29-01	• TUBE (GLASS; White) ** IKEDA ONLY	1				

*: OPPAMA ROTOR & COIL: ~#90939055 (Engine)

** : IKEDA ROTOR & COIL: #91239056~ (Engine)

EBZ8050/EBZ8050RH

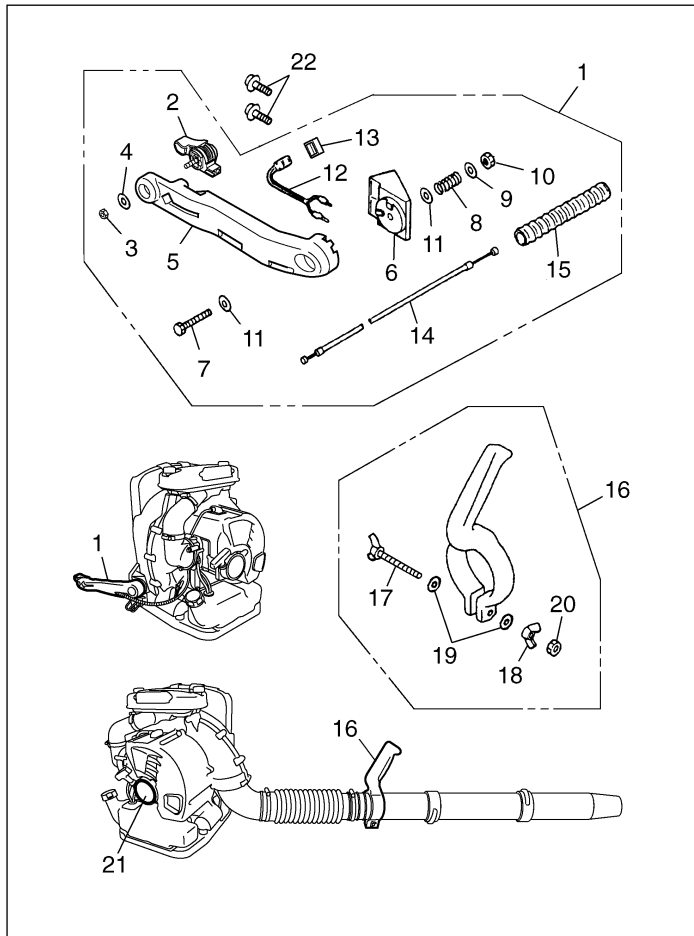
Fig.3 CARBURETOR COMPONENTS



Key#	Part Number	Description	Q'ty	Key#	Part Number	Description	Q'ty
1	544 36 35-01	Body assy	1	22	521 63 15-01	Ring, packing	1
2	-	Screen	1	23	506 74 11-01	Screw	4
3	-	Valve	1	24	516 87 94-01	Jet #59.0	1
4	-	Spring	1	25	505 30 75-01	O-Ring	1
5	-	Screw	1	26*	-	Body	1
6	-	Pin	1	27*	-	Valve assy	1
7	-	Lever	1	28	511 45 95-01	GASKET KIT	1
8	506 74 09-01	Body	1	29	511 45 96-01	REBUILD KIT	1
9	506 74 10-01	Cover	1				
10	505 30 67-01	Pump	1				
11	506 74 61-01	Washer	1				
12	506 74 12-01	Swivel	1				
13	506 73 86-01	Ring	1				
14	506 74 51-01	Gasket	1				
15	506 68 98-01	Diaphragm	1				
16	506 74 08-01	Gasket	1				
17	505 30 68-01	Diaphragm	1				
18	505 30 79-01	Screw	2				
19	506 74 60-01	Bracket	1				
20	506 61 26-01	Nut	1				
21	506 74 13-01	Screw	1				

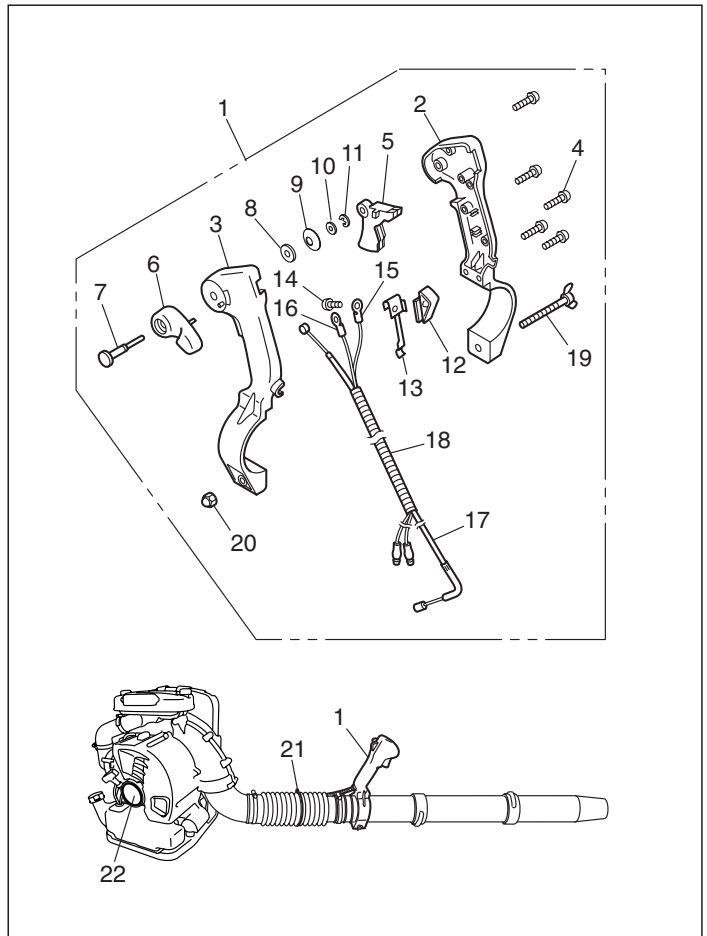
[NOTE]
26*-BODY and 27*-VALVE ASSY are not supplied as an individual part respectively, but supplied as a CARBURETOR ASSY (P/NO. 505 18 31-01).

Fig.4 LEVER SET



Key#	Part Number	Description	Q'ty
1	502 84 29-01	LEVER SET	1
2	512 64 78-01	• LEVER	1
3	514 18 39-01	• NUT	1
4	516 07 85-01	• WASHER	1
5	512 64 80-01	• ARM	1
6	512 64 81-01	• BRACKET	1
7	514 33 62-01	• BOLT	1
8	514 33 63-01	• SPRING	1
9	514 33 65-01	• WASHER	1
10	521 51 96-01	• NUT	1
11	514 33 67-01	• WASHER	2
12	504 55 46-01	• SWITCH	1
13	513 35 19-01	• CAP	1
14	512 66 23-01	• CABLE COMP.	1
15	544 27 76-01	• TUBE	1
16	528 91 97-01	GRIP ASSY	1
17	510 90 98-01	• WING BOLT	1
18	514 33 85-01	• WING NUT	1
19	514 15 44-01	• WASHER	2
20	513 67 14-01	• NUT	1
21	528 92 18-01	LABEL, RECOIL	1
22	544 27 08-01	SCREW TORX	2

Fig.5 LEVER SET



Key#	Part Number	Description	Q'ty
1	521 67 83-01	LEVER SET	1
2	521 67 80-01	• COVER	1
3	521 67 79-01	• CASE	1
4	521 84 07-01	• SCREW 4x14	5
5	512 69 49-01	• LEVER, throttle	1
6	521 67 35-01	• LEVER	1
7	512 69 56-01	• SHAFT	1
8	521 84 11-01	• WASHER	1
9	521 84 12-01	• SPRING WASHER	1
10	514 15 44-01	• WASHER	1
11	521 84 13-01	• CLIP	1
12	512 69 80-01	• SWITCH	1
13	521 84 16-01	• SPRING	1
14	521 84 17-01	• SCREW 4x10	1
15	521 84 18-01	• CORD	1
16	521 84 19-01	• CORD	1
17	521 52 81-01	• CABLE	1
18	521 52 43-01	• TUBE	1
19	514 33 84-01	• WING BOLT	1
20	513 67 14-01	• NUT	1
21	544 27 60-01	CLAMP	1
22	528 92 18-01	LABEL, RECOIL	1