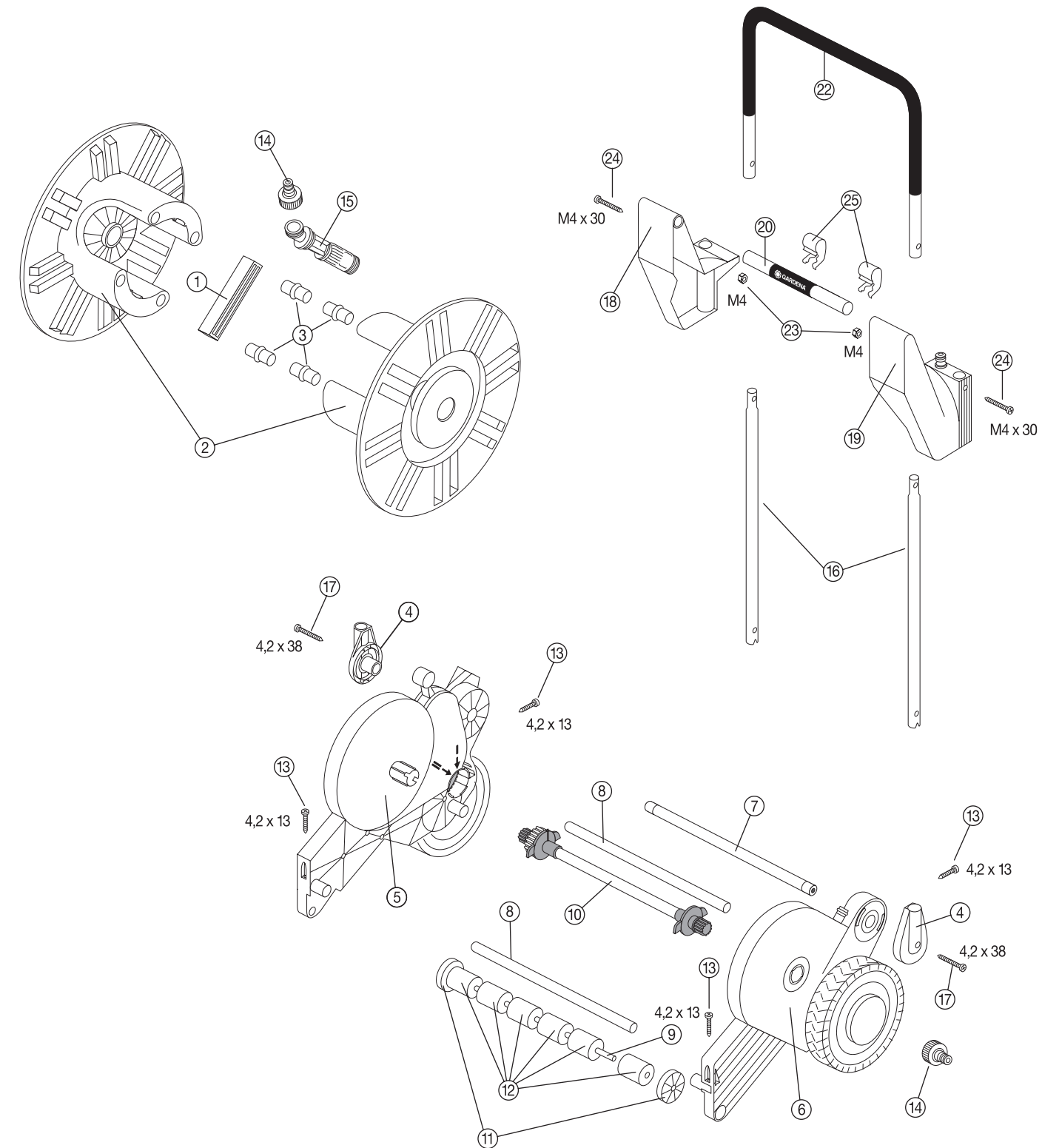


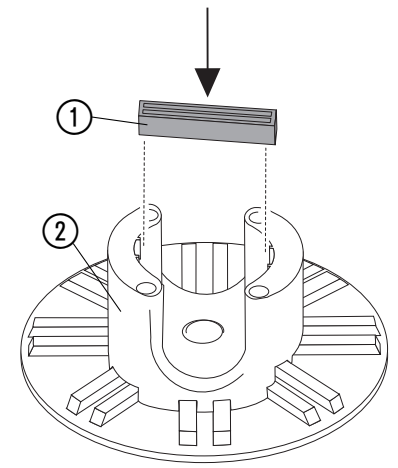
Art. 2641
Art. 2642

D	Montageanleitung Schlauchmobil 70 roll-up
GB	Assembly Instructions Mobile Hose 70 roll-up
F	Mode d'emploi Dévidoir mobile 70 roll-up
NL	Gebruiksaanwijzing Slangenwagen 70 roll-up
S	Bruksanvisning Automatisk Slangvagn 70 roll-up
I	Istruzioni per l'uso Carrello avvolgitubo 70 roll-up
E	Instrucciones de montaje Carro portamanguera 70 roll-up
P	Instruções de montagem Carro porta-mangueira 70 roll-up
DK	Brugsanvisning Slangevogn 70 roll-up

- D** Lieferumfang
- GB** Parts
- F** Contents
- NL** Leveromvang
- S** Innehåll
- I** Contenuto della confezione
- E** Contenido
- P** Fornecimento
- DK** Leveringens indhold

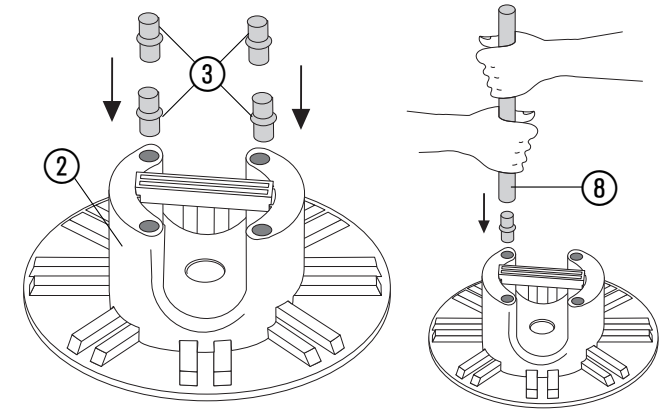


- D** Verbindungssteg ① in ein Schlauchtrommelteil ② einstecken.
- GB** Push connecting web ① into one part of the drum ②.
- F** Enficher la barrette de liaison ① dans une des pièces du tambour ②.
- NL** Verbindingsstuk ① in een slangtrommeldeel ② steken.
- S** Sätt in staget ① i en av slangtrummans ② sidodelar.
- I** Inserire la barretta di supporto ① in una delle due parti ② del tamburo.
- E** Colocar la pieza de unión ① en una pieza del tambor portamanguera ②.
- P** Meter travessa de ligação ① numa parte do carro porta-mangueria ②.
- DK** Forbindelsesleddet ① sættes ind i en slangtromledele ②.



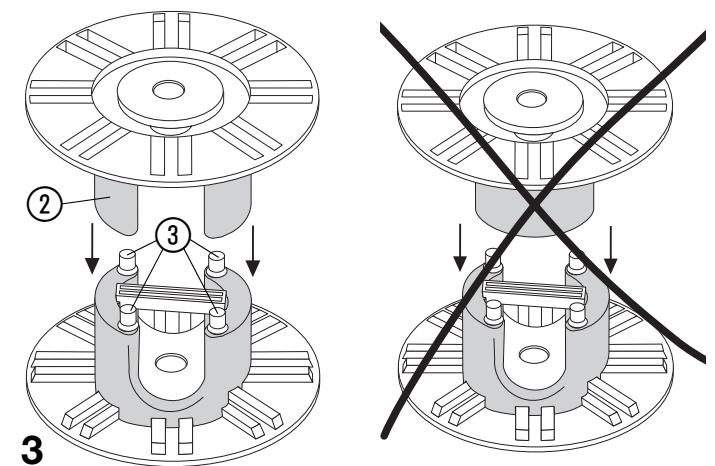
1

- D** Alle 4 Bolzen ③ mit Hilfe von Rohr ⑧ in ein Schlauchtrommelteil ② eindrücken, bis die Verbindung hörbar einschnappt.
- GB** Push all 4 pins ③ into one part of the hose drum ② using the pipe ⑧ until you hear them lock in place.
- F** Presser les 4 boulons ③ à l'aide du tube ⑧ dans une seule pièce du tambour ② jusqu'à ce que la connexion s'enclenche avec un déclic.
- NL** Alle 4 de bouten ③ met behulp van een buis ⑧ in één slangtrommeldeel ② drukken tot de verbinding hoorbaar vastklikt.
- S** Tryck in alla fyra bultarna ③ ordentligt i en av slangtrummedelarna ② med hjälp av rör ⑧ tills det hörs ett knäpp.
- I** Utilizzando un tubolare di collegamento ⑧ (fig. 5), introdurre i 4 giunti ③ negli appositi fori e spingerli a fondo fino a udire uno scatto.
- E** Introducir con fuerza todos los 4 pernos ③ con ayuda del tubo ⑧ en una pieza del tambor ② hasta que encajen perceptiblemente.
- P** Empurrar fortemente todos os 4 pernos ③ (através de um tubo ⑧) para dentro de uma parte do carro porta-mangueria ②, até que a conexão encaixe de forma audível.
- DK** Alle 4 bolte ③ trykkes kraftigt ind i en slangtromledele ② ved hjælp af røret ⑧, indtil forbindelsen kommer hørbart i indgreb.



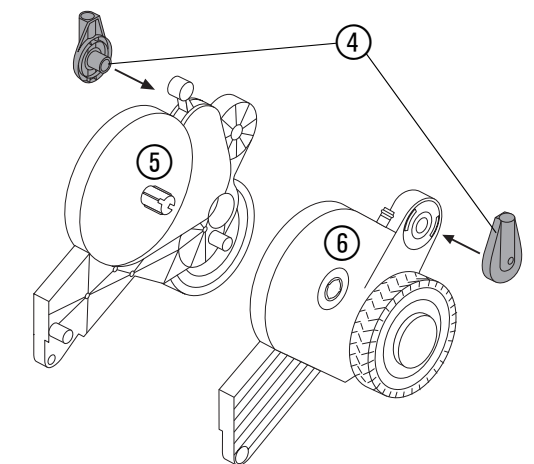
2

- D** Schlauchtrommelteil ② lagerichtig und kraftvoll auf die Bolzen ③ drücken, bis die Verbindung hörbar einschnappt.
- GB** Push the other half of the hose drum ② onto the pins ③ until you hear it lock in place.
- F** Presser la pièce de tambour ② correctement et avec force sur les boulons ③ jusqu'à ce que la connexion s'enclenche avec un déclic.
- NL** Slangtrommeldeel ② op de juiste plaats en krachtig op de bouten ③ drukken tot de verbinding hoorbaar vastklikt.
- S** Tryck ner den andra slangtrummedelen ② i rätt läge på bultarna ③ tills ännu ett knäpp hörs.
- I** Prendere l'altra parte ② del tamburo e unirla alla prima inserendola sopra i giunti ③: spingere a fondo fino a udire uno scatto.
- E** Montar la pieza del tambor ② en la posición correcta y presionando con fuerza sobre los pernos ③ hasta que encajen perceptiblemente.
- P** Empurrar fortemente a parte do carro porta-mangueria ② na sua posição correcta contra os pernos ③, até que a conexão encaixe de forma audível.
- DK** Slangtromledele ② trykkes præcist og kraftigt ned på boltene ③, indtil forbindelsen kommer hørbart i indgreb.



3

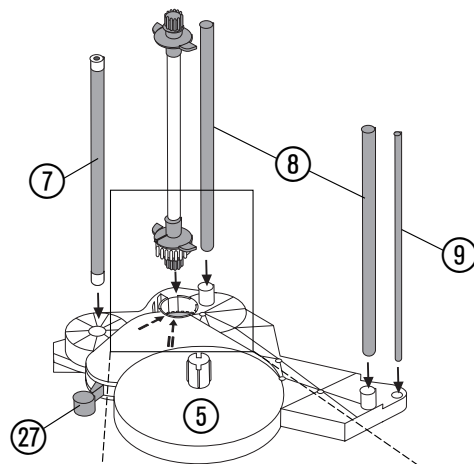
- D** Holmaufnahmeteile ④ mit der Öffnung nach oben auf die Seitenteile ⑤ und ⑥ drücken, bis die Verbindung hörbar einschnappt.
- GB** Press the handle holders ④ onto the sides of the Hose Mobile ⑤ and ⑥ with the openings facing upwards. Press in until you hear them lock in place.
- F** Presser les pièces de logement de longeron ④ avec l'ouverture vers le haut sur les pièces latérales ⑤ et ⑥, jusqu'à ce que la connexion s'enclenche avec un déclic.
- NL** Steelopnemedelen ④ met de opening naar boven op de zijdelen ⑤ en ⑥ drukken tot de verbinding hoorbaar vastklikt.
- S** Tryck fast handtagsfästena ④ med öppningen uppåt på sidodelarna ⑤ och ⑥, tills det knäpper till.
- I** Applicare i supporti ④ per il manico nelle sedi predisposte sui fianchi ⑤ e ⑥: spingerli bene fino a udire uno scatto.
- E** Introducir los soportes de la barra ④ con la abertura hacia arriba en las piezas del tambor ⑤ y ⑥ hasta que enclaven perceptiblemente.
- P** Empurrar as peças de assento das hastas ④ nas peças laterais ⑤ e ⑥, com a abertura virada para cima, até que a conexão encaixe de forma audível.
- DK** Dragerholderne ④ trykkes med åbningen opad på sidedelene ⑤ og ⑥, indtil forbindelsen kommer hørbart i indgreb.



4

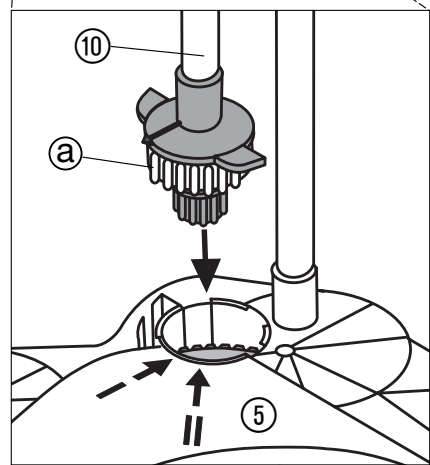
- D** Verbindungsrohre ⑦ (mit weißen Buchsen), ⑧ und ⑨ bis zum Anschlag in das Seitenteil ⑤ (mit rotem Hebel ⑳) einstecken.
- GB** Push the connecting rods ⑦ (with white ends), ⑧ and ⑨ all the way into the left side section of the Hose Mobile ⑤ (with the red lever ⑳).
- F** Enfoncer les tiges de connexion ⑦ (avec douilles blanches), ⑧ et ⑨ jusqu'en butée dans la pièce latérale gauche ⑤ (avec levier rouge ⑳).
- NL** Verbindingsstaven ⑦ (met witte busen), ⑧ en ⑨ tot ze niet verder kunnen in het zijdeel ⑤ (met rode hendel ⑳) steken.
- S** Sätt in tvärstagen ⑦ (med vit hylsa), ⑧ och ⑨ ordentligt i botten på den vänstra sidodelen ⑤ (med röd del ⑳).
- I** Inserire i tubolari di collegamento ⑦, ⑧ e ⑨ nel fianco ⑤ su cui è montata la levetta arancione ⑳.
- E** Introducir los tubos de unión ⑦ (con manguitos blancos) ⑧ y ⑨ hasta el tope en la pieza lateral ⑤ (con palanca roja ⑳).
- P** Inserir os tubos de ligação ⑦ (com as tomadas brancas), ⑧ e ⑨ na parte lateral esquerda ⑤ (com a alavanca vermelha ⑳), até ao encosto.
- DK** Forbindelsesrørene ⑦ (med hvide bøsninger), ⑧ og ⑨ sættes i den venstre sidedel ⑤ (med rød arm ⑳) til anslaget.

5



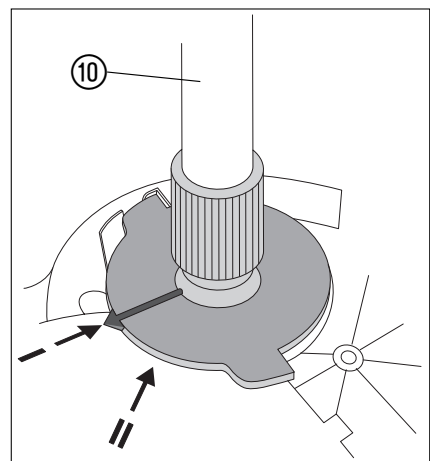
- D** Antriebswelle ⑩ mit der großen Verzahnung ④ in das Seitenteil ⑤ (mit rotem Hebel ⑳) einstecken.
- GB** Insert the drive shaft ⑩ with the large gear wheel ④ into the left side section of the Hose Mobile ⑤ (with gears ⑳).
- F** Enfoncer l'arbre d'entraînement ⑩ avec la grande denture ④ dans la pièce latérale gauche ⑤ (avec engrenage ⑳).
- NL** Aandrijfas ⑩ met de grote vertanding ④ in het zijdeel ⑤ (met rode hendel ⑳) steken.
- S** Sätt in drivaxeln ⑩ med grova kuggar ④ i den vänstra sidodelen ⑤ (med drivaxel ⑳).
- I** Prendere l'asse di trasmissione ⑩ con la parte dentata ④ da inserire nel fianco ⑤.
- E** Insertar el eje de accionamiento ⑩ con el dentado grande ④ en la pieza lateral ⑤ (con palanca roja ⑳).
- P** Inserir o veio de accionamento ⑩ com a dentadura grande ④ na parte lateral esquerda ⑤ (com a engrenagem ⑳).
- DK** Drivakslen ⑩ med den store fortanding ④ sætte i den venstre sidedel ⑤ (med gear ⑳).

6



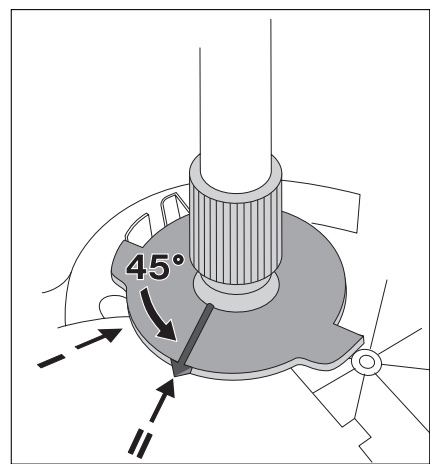
- D** Antriebswelle ⑩ so einstecken, dass der Pfeil der Antriebswelle dem Pfeil mit I gegenübersteht.
- GB** Insert the drive shaft ⑩ so that the arrow on the drive shaft is in alignment with the marking I.
- F** Enfiler l'arbre d'entraînement ⑩ de manière à ce que la flèche de l'arbre d'entraînement soit en face de la flèche I.
- NL** Aandrijfas ⑩ er zo insteken dat de pijl van de aandrijfas tegenover de pijl met I staat.
- S** Sätt in drivaxeln ⑩ så att axelns pil och pil I möts.
- I** Inserire l'asse di trasmissione ⑩ in modo che la freccia alla sua base combaci con quella davanti al simbolo I.
- E** Insertar el eje de accionamiento ⑩ de forma que la flecha del eje de accionamiento esté delante de la flecha I.
- P** Inserir o veio de accionamento ⑩ de forma a que, a seta do veio de accionamento esteja de posição oposta à seta com I.
- DK** Drivakslen ⑩ sættes således i, at pilen på drivakslen er over for pilen med I.

7



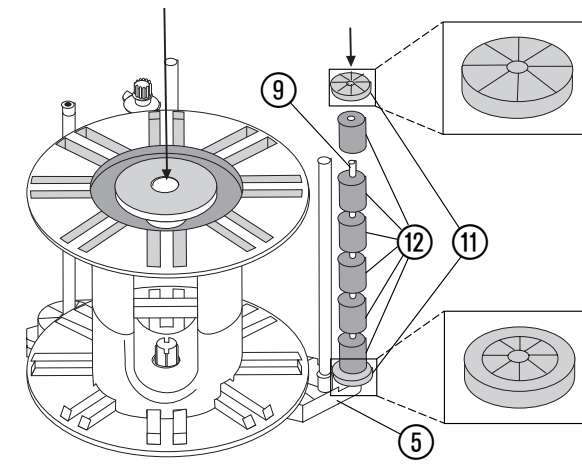
- D** Antriebswelle ⑩ gegen den Uhrzeigersinn um ca. 45° vom Pfeil mit I zum Pfeil mit II bis zum Anschlag drehen.
- GB** Turn the drive shaft ⑩ anticlockwise approx. 45° from the arrow indicating position I to the arrow indicating position II.
- F** Tourner l'arbre d'entraînement ⑩ dans le sens contraire des aiguilles d'une montre d'environ 45° par rapport à la flèche I jusqu'à la flèche II, en butée.
- NL** Aandrijfas ⑩ naar links ca. 45° vanaf de pijl met I naar de pijl met II draaien tot hij niet verder gaat.
- S** Vrid axeln ⑩ motsols cirka ca. 45° från pil I till pil II tills det tar emot.
- I** Ruotare l'asse di trasmissione ⑩ di ca. 45° in senso antiorario, dalla freccia I alla freccia II, fino alla battuta d'arresto.
- E** Girar el eje de accionamiento ⑩ en sentido contrahorario aproximadamente 45° de la flecha I hacia la flecha II hasta el tope.
- P** Rodar o veio de accionamento ⑩ no sentido contrário ao dos ponteiros do relógio, por aproximadamente 45°, da seta com I para a seta com II, até ao encosto.
- DK** Drivakslen ⑩ drejes ca. 45° mod uret fra pil med I til pil med II til anslaget.

8



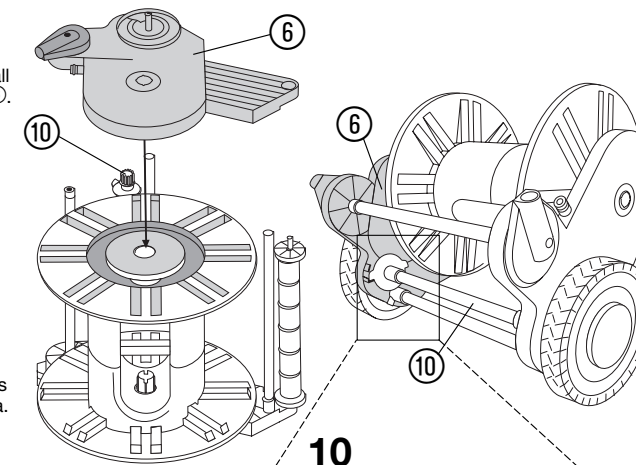
- D** Trommel in das Seitenteil ⑤ einsetzen und seitliche ⑪ und mittlere Laufrollen ⑫ auf das Verbindungsrohr ⑨ stecken.
- GB** Push the drum into the side section ⑤ and fit the side rollers ⑪ and centre rollers ⑫ onto the connecting rod ⑨.
- F** Insérer le tambour dans la pièce latérale ⑤ et glisser les galets latéraux ⑪ et centraux ⑫ sur la tige de connexion ⑨.
- NL** Trommel in het zijdeel ⑤ plaatsen en zij- ⑪ en middelste looprollen ⑫ op de verbindingsbuis ⑨ steken.
- S** Sätt in trumman i sidodelen ⑤ och trä på sidorullarna ⑪ och de mittre rullarna ⑫ på tvärstaget ⑨.
- I** Montare il tamburo sul fianco ⑤ e infilare sul tubolare di collegamento ⑨ gli elementi laterali ⑪ e centrali ⑫ del rullo.
- E** Montar el tambor en la pieza lateral ⑤ e insertar los rodillos de rodadura laterales ⑪ y centrales ⑫ en el tubo de unión ⑨.
- P** Inserir o tambor na parte lateral esquerda ⑤ e meter os rolos laterais ⑪ e centrais ⑫ no tubo de ligação ⑨.
- DK** Tromlen sættes i den venstre sidedel ⑤ og rullerne på siden ⑪ og i midten ⑫ sættes på forbindelsesrøret ⑨.

9



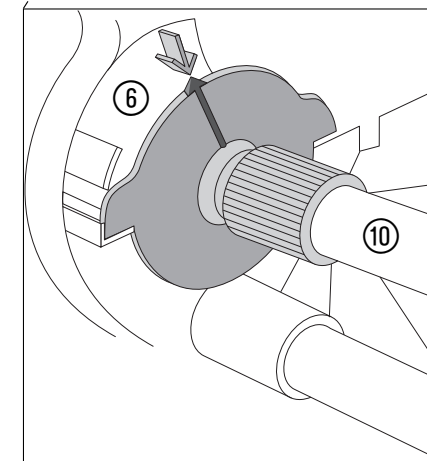
- D** Seitenteil ⑥ (ohne roten Hebel) so aufsetzen, dass alle Verbindungsrohre und die Antriebswelle ⑩ im Seitenteil ⑤ stecken.
- GB** Attach the side section of the Hose Mobile without the red lever ⑥ ensuring that all the connecting rods and the drive shaft ⑩ fit correctly into the right side section ⑤.
- F** Poser la pièce latérale droite sans levier rouge ⑥ de manière à ce que toutes les tiges de connexion et l'arbre d'entraînement ⑩ soient enfoncés dans la pièce latérale droite ⑤.
- NL** Zijdeel zonder rode hendel ⑥ zo plaatsen dat alle verbindingsbuizen en de aandrijfas ⑩ in het zijdeel ⑤ zitten.
- S** Montera sidodelen med röd del ⑥ så att alla tvärstagen och drivaxeln ⑩ passar i den högra sidodelen ⑤.
- I** Posizionare l'altro fianco ⑥ inserendovi i tubolari di collegamento e l'asse di trasmissione ⑩.
- E** Poner la pieza lateral sin palanca roja ⑥ de forma que todos los tubos de unión y el eje de accionamiento ⑩ estén enchufados en la pieza lateral ⑤.
- P** Aplicar a parte lateral sem a alavanca vermelha ⑥ de forma a que, todas as barras de ligação e o veio de accionamento ⑩ estejam metidos na parte lateral ⑥ direita.
- DK** Sidedelen ⑥ monteres således uden rød arm, at alle forbindelsesrør og drivakslen ⑩ er i højre sidedel ⑥.

10



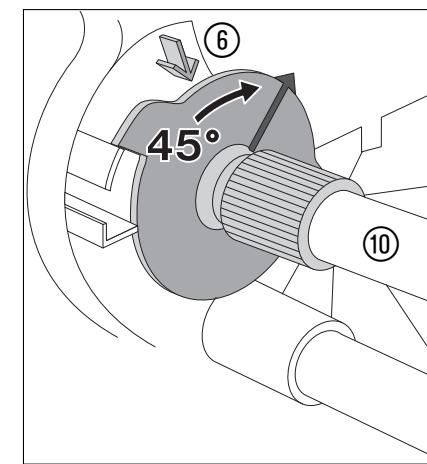
- D** Wenn der Pfeil der Antriebswelle ⑩ dem Pfeil des Seitenteils ⑥ (ohne roten Hebel) gegenübersteht, Seitenteil ⑤ fest andrücken.
- GB** Make sure the arrow of the drive shaft ⑩ is in alignment with the arrow of the side section without the red lever ⑥. Then press the side section ⑤ down firmly.
- F** Dès que la flèche de l'arbre d'entraînement ⑩ est en face de la flèche de la pièce latérale droite sans levier rouge ⑥, presser sur la pièce latérale ⑤ pour la fixer.
- NL** Als de pijl van de aandrijfas ⑩ tegenover de pijl van het zijdeel zonder rode hendel ⑥ staat, zijdeel ⑥ vast aandrukken.
- S** Tryck fast sidodelen ⑥ när drivaxelns pil ⑩ möter sidodelen (med röd del) ⑥ pil.
- I** Far combaciare la freccia sull'asse di trasmissione ⑩ con quella sul fianco ⑥ e quindi premere energicamente le parti.
- E** Si la flecha del eje de accionamiento ⑩ se encuentra frente a la flecha de la pieza lateral sin palanca roja ⑥ presionar con fuerza la pieza lateral ⑤.
- P** Quando a seta do veio de accionamento ⑩ esteja na posição oposta à seta da parte lateral sem a alavanca vermelha ⑥, empurrar fortemente a parte lateral ⑤.
- DK** Når pilen på drivakslen ⑩ er over for pilen på sidedelen ⑥ uden rød arm, trykkes sidedelen ⑥ fast.

11

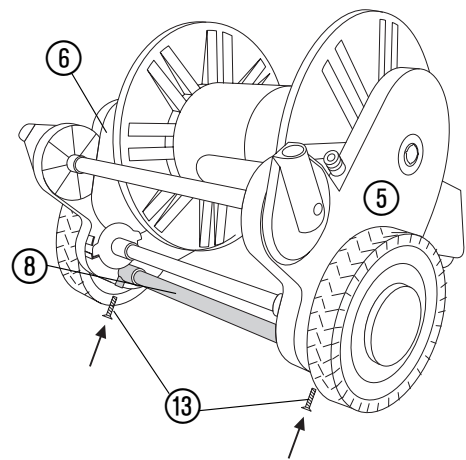


- D** Antriebswelle ⑩ im Uhrzeigersinn um ca. 45° vom Pfeil weg bis zum Anschlag drehen.
- GB** Turn the drive shaft ⑩ clockwise approx. 45° from the arrow as far as it will go.
- F** Tourner l'arbre d'entraînement ⑩ dans le sens des aiguilles d'une montre d'env. 45° par rapport à la flèche, jusqu'en butée.
- NL** Aandrijfas ⑩ naar rechts ca. 45° van de pijl weg draaien tot hij niet verder gaat.
- S** Vrid axeln ⑩ medsols cirka ca. 45° i riktning från pilen tills det tar emot.
- I** Ruotare l'asse di trasmissione ⑩ di ca. 45° in senso orario, dalla freccia fino alla battuta d'arresto.
- E** Girar el eje de accionamiento ⑩ en sentido horario aproximadamente 45° separándolo de la flecha hasta el tope.
- P** Rodar o veio de accionamento ⑩ no sentido dos ponteiros do relógio, por aproximadamente 45°, afastando-o da seta, rodando-o até ao encosto.
- DK** Drivakslen ⑩ drejes ca. 45° med uret væk fra pilen til anslaget.

12

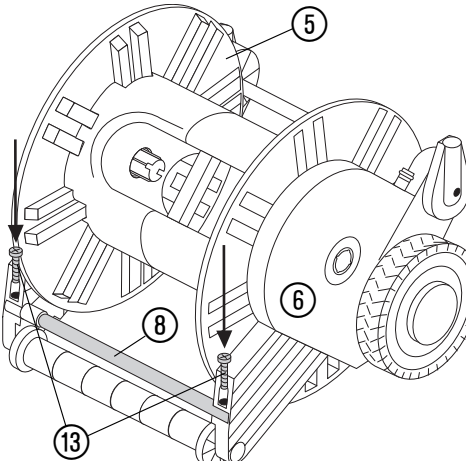


- D** Mit zwei kurzen Schrauben (4,2 x 13 mm) ⑬ beide Seitenteile ⑤/⑥ mit dem hinteren Verbindungsrohr ⑧ verschrauben.
- GB** Screw both side sections ⑤/⑥ to the rear connecting rod ⑧ using the two screws (4.2 x 13 mm) ⑬.
- F** Avec deux vis courtes (4,2 x 13 mm) ⑬, visser les deux pièces latérales ⑤/⑥ sur la tige de connexion arrière ⑧.
- NL** Met twee korte schroeven (4,2 x 13 mm) ⑬ de beide zijdelen ⑤/⑥ met de achterste verbindingsbuis ⑧ vastschroeven.
- S** Skruva ihop de båda sidodelarna ⑤/⑥ med hjälp av skruvarna (4,2 x 13 mm) ⑬ med det bakre tvärstaget ⑧.
- I** Fissare i fianchi ⑤ e ⑥ al tubolare posteriore ⑧ usando 2 viti corte (4,2 x 13 mm) ⑬.
- E** Atornillar con dos tornillos cortos (4,2 x 13 mm) ⑬ ambas piezas laterales ⑤/⑥ con el tubo de unión trasero ⑧.
- P** Através dos dois parafusos curtos (4,2 x 13 mm) ⑬, aparafusar as duas partes laterais ⑤/⑥ com o tubo de ligação ⑧ traseiro.
- DK** Med de to skruer (4,2 x 13 mm) ⑬ skrues de to sidedele ⑤/⑥ sammen med det bagerste forbindelsesrør ⑧.



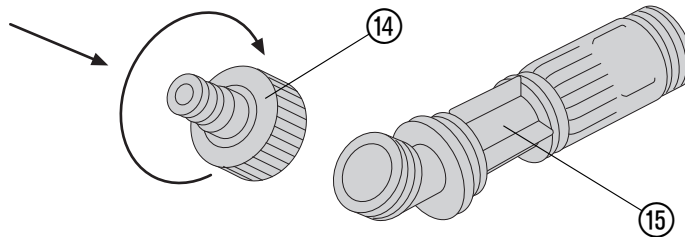
13

- D** Mit zwei kurzen Schrauben (4,2 x 13 mm) ⑬ beide Seitenteile ⑤/⑥ mit dem vorderen Verbindungsrohr ⑧ verschrauben.
- GB** Screw both side sections ⑤/⑥ to the front connecting rod ⑧ using the two screws (4.2 x 13 mm) ⑬.
- F** Avec deux vis courtes (4,2 x 13 mm) ⑬, visser les deux pièces latérales ⑤/⑥ sur la tige de connexion avant ⑧.
- NL** Met twee korte schroeven (4,2 x 13 mm) ⑬ de beide zijdelen ⑤/⑥ met de voorste verbindingsbuis ⑧ vastschroeven.
- S** Skruva ihop de båda sidodelarna ⑤/⑥ med hjälp av skruvarna (4,2 x 13 mm) ⑬ med det främre tvärstaget ⑧.
- I** Fissare i fianchi ⑤ e ⑥ al tubolare anteriore ⑧ usando 2 viti corte (4,2 x 13 mm) ⑬.
- E** Atornillar con dos tornillos cortos (4,2 x 13 mm) ⑬ ambas piezas laterales ⑤/⑥ con el tubo de unión delantero ⑧.
- P** Através dos dois parafusos curtos (4,2 x 13 mm) ⑬, aparafusar as duas partes laterais ⑤/⑥ com o tubo de ligação ⑧ dianteiro.
- DK** Med to korte skruer (4,2 x 13 mm) ⑬ skrues de to sidedele ⑤/⑥ sammen med det forreste forbindelsesrør ⑧.



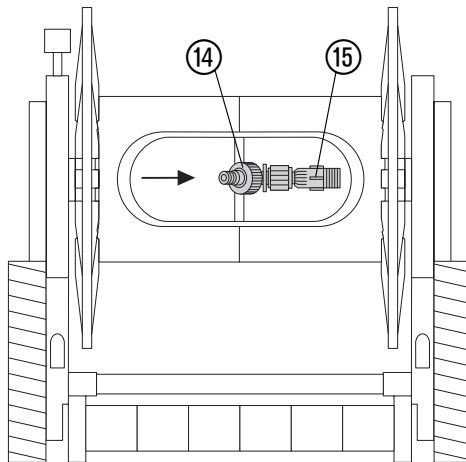
14

- D** Hahnanschluss-Stück ⑭ auf das Kupplungsstück ⑮ schrauben.
- GB** Screw the tap connector ⑭ onto the connector ⑮.
- F** Visser l'adaptateur ⑭ sur la pièce-raccord ⑮.
- NL** Kraanaansluitstuk ⑭ op het koppelingsstuk ⑮ schroeven.
- S** Skruva på anslutningsstycket ⑭ på kopplingen ⑮.
- I** Avvitare alla connessione angolata ⑮ l'attacco ⑭ su cui andrà raccordato il tubo da avvolgere sul carrello.
- E** Atornillar la pieza de conexión del grifo ⑭ en la pieza de acoplamiento ⑮.
- P** Aparafusar a peça de ligação da torneira ⑭ na peça de acoplamento ⑮.
- DK** Hanetilslutningsstykket ⑭ skrues på koblingsstykket ⑮.



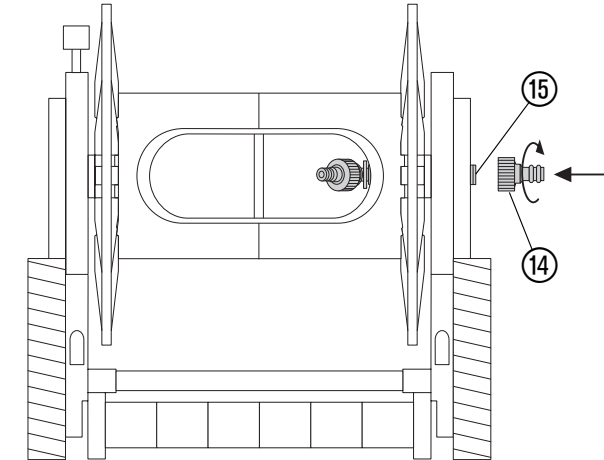
15

- D** Kupplungsstück ⑮ so von innen in die Trommel einstecken, dass das Hahnanschluss-Stück ⑭ nach vorne zeigt.
- GB** Insert the connector ⑮ into drum from the inside so that the tap connector ⑭ faces forwards.
- F** Enfoncer la pièce-raccord ⑮ dans le tambour par l'intérieur, de manière à ce que l'adaptateur ⑭ soit tourné vers l'avant.
- NL** Koppelingsstuk ⑮ zo van binnen in de trommel steken, dat het kraanaansluitstuk ⑭ naar voren wijst.
- S** Sätt in kopplingen ⑮ i trumman, så att anslutningsstycket ⑭ pekar framåt.
- I** Passando dall'interno del tamburo inserire la connessione angolata ⑮ in modo che l'attacco ⑭ sia rivolto verso il davanti.
- E** Introducir la pieza de acoplamiento ⑮ por dentro en el tambor de forma que la pieza de conexión del grifo ⑭ indique hacia delante.
- P** Meter a peça de acoplamento ⑮ no tambor, pela parte interior, de forma a que, a peça de ligação da torneira ⑭ esteja virada para à frente.
- DK** Koblingsstykket ⑮ sættes således indefra ind i tromlen, at hanetilslutningsstykket ⑭ peger fremad.



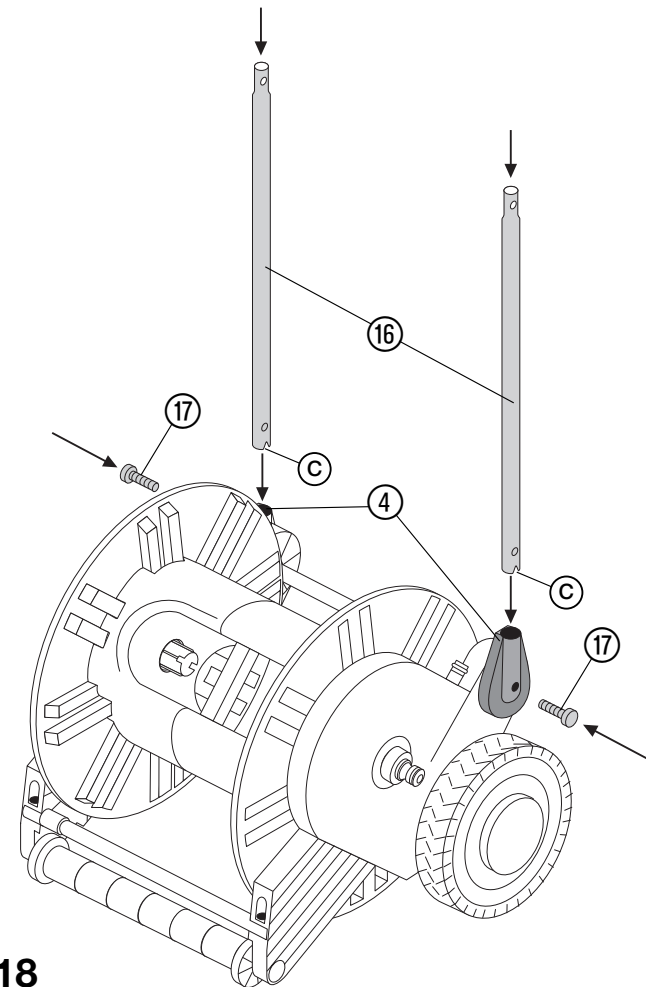
16

- D** Hahnanschluss-Stück ⑭ von außen auf das Kupplungsstück ⑮ schrauben.
- GB** Screw the tap connector ⑭ onto the connector ⑮ from the outside.
- F** Visser l'adaptateur ⑭ par l'extérieur sur la pièce-raccord ⑮.
- NL** Kraanaansluitstuk ⑭ van buiten op het koppelingsstuk ⑮ schroeven.
- S** Skruva på det andra anslutningsstycket ⑭ på kopplingen ⑮ utifrån.
- I** Sull'estremità della connessione angolata ⑮ che sporge dal fianco avvitare il secondo attacco ⑭ su cui andrà raccordato il tubo da lavoro.
- E** Atornillar la pieza de conexión del grifo ⑭ por fuera en la pieza de acoplamiento ⑮.
- P** Aparafusar a peça de ligação da torneira ⑭ pela parte de fora na peça de acoplamento ⑮.
- DK** Hanetilslutningsstykket ⑭ skrues udefra på koblingsstykket ⑮.



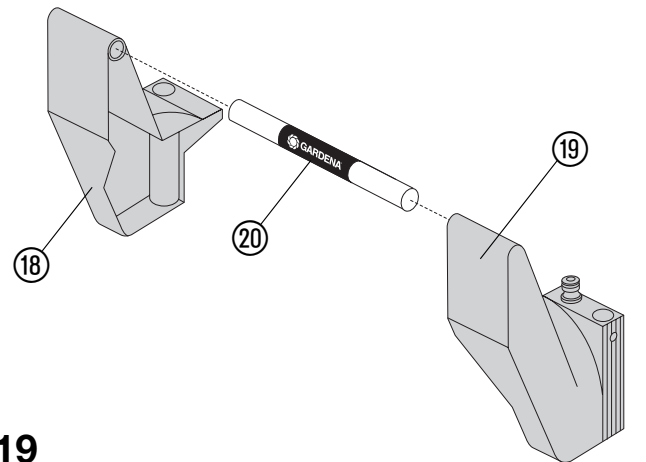
17

- D** Holme ⑯ mit der Kerbe ③ nach unten in die Holmaufnahmeteile ④ einstecken und mit den Schrauben (4,2 x 38 mm) ⑰ festschrauben.
- GB** Push the lower sections of the handle ⑯ with the notches ③ at the bottom into the holders ④ and secure in place with screws (4.2 x 38 mm) ⑰.
- F** Enfiler les longerons, encoche vers le bas ③ dans les pièces de logement ④ de longeron ④ et visser à fond avec les vis (4,2 x 38 mm) ⑰.
- NL** Stelen ⑯ met de insnijding ③ naar beneden in de steelopnamedelen ④ steken en met de schroeven (4,2 x 38 mm) ⑰ vastschroeven.
- S** Sätt in handtagen ⑯ i handtagsfästena ④ med skåran ③ nedåt och skruva fast med skruvarna (4,2 x 38 mm) ⑰.
- I** Tenendo i montanti del manico ⑯ con la parte scanalata ③ verso il basso, introdurli negli appositi supporti ④ e fissarli con 2 viti (4,2 x 38 mm) ⑰.
- E** Introducir las barras ⑯ con la muesca hacia ③ abajo en las piezas de soporte ④ y sujetarlas con los tornillos (4,2 x 38 mm) ⑰.
- P** Meter as hastas ⑯ com o entalhe virado ③ para baixo nas peças de assento das hastas ④ e aparafusá-las através dos parafusos (4,2 x 38 mm) ⑰.
- DK** Dragerne ⑯ sættes med hakket ③ nedad ind i dragerholderne ④ og skrues fast med skrueerne (4,2 x 38 mm) ⑰.



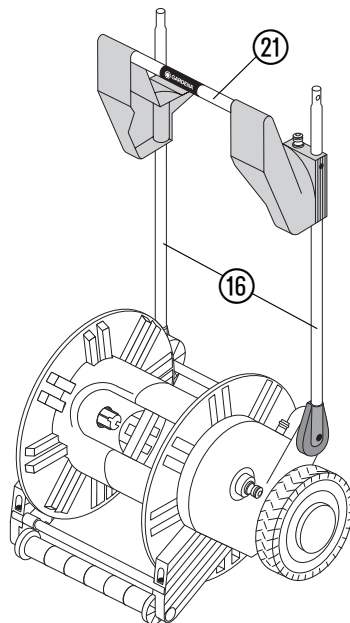
18

- D** Arbeitsschlauchhalterung ⑳ = ⑱ + ⑲ + ⑳ montieren, indem der linke ⑱ und rechte Halter ⑲ auf das Rohr ⑳ gesteckt wird.
- GB** Attach the work hose ⑳ = ⑱ + ⑲ + ⑳ by sliding the left ⑱ and right holders ⑲ onto the bar ⑳.
- F** Monter la fixation de tuyau de service ⑳ = ⑱ + ⑲ + ⑳ en fixant le support de gauche ⑱ et le support de droite ⑲ sur le tube ⑳.
- NL** Werkslanghouder ⑳ = ⑱ + ⑲ + ⑳ monteren door de linker ⑱ en rechter houder ⑲ op de buis ⑳ te steken.
- S** Montera hållaren för arbetsslangen ⑳ = ⑱ + ⑲ + ⑳ genom att sätta ihop den vänstra ⑱ och den högra hållaren ⑲ med röret ⑳.
- I** Montare il supporto per il tubo da lavoro ⑳ = ⑱ + ⑲ + ⑳ inserendo sulla traversina ⑳ il sostegno sinistro ⑱ e destro ⑲.
- E** Montar el soporte de la manguera de trabajo ⑳ = ⑱ + ⑲ + ⑳ enchufando el soporte izquierdo ⑱ y el soporte derecho ⑲ en el tubo ⑳.
- P** Montar o suporte da mangueira de trabalho ⑳ = ⑱ + ⑲ + ⑳, metendo o suporte esquerdo ⑱ e o suporte direito ⑲ no tubo ⑳.
- DK** Arbejds slangholderen ⑳ = ⑱ + ⑲ + ⑳ monteres ved at sætte venstre ⑱ og højre holder ⑲ på røret ⑳.



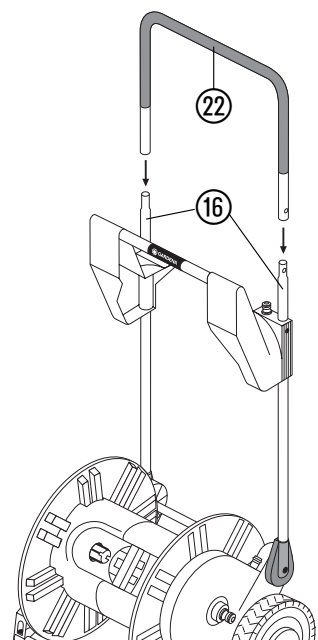
19

- D** Arbeitsschlauchhalterung 21 = 18 + 19 + 20 auf die Holme 16 stecken.
- GB** Push the work hose holder 21 = 18 + 19 + 20 onto the bottom sections of the guide handle 16.
- F** Enfoncer la fixation de tuyau de service 21 = 18 + 19 + 20 sur les longerons 16.
- NL** Werkslanghouder 21 = 18 + 19 + 20 op de stelen 16 steken.
- S** Sätt fast hållaren 21 = 18 + 19 + 20 på handtaget 16.
- I** Infilare il supporto 21 = 18 + 19 + 20 nei montanti del manico 16.
- E** Montar el soporte de la manguera de trabajo 21 = 18 + 19 + 20 en las barras 16.
- P** Meter o suporte da mangueira de trabalho 21 = 18 + 19 + 20 nas hastes 16.
- DK** Arbejdsslangholderen 21 = 18 + 19 + 20 sættes dragerne 16.



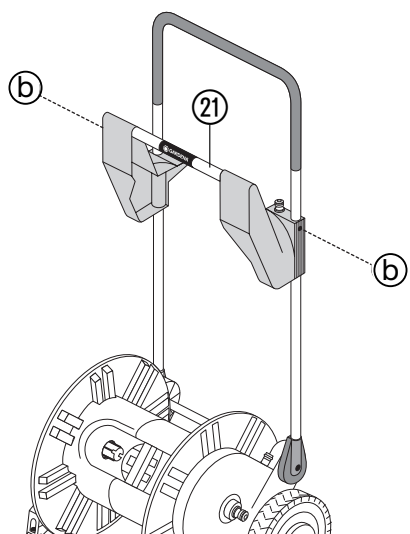
20

- D** Griffbügel 22 auf die Holme 16 stecken.
- GB** Push the top section of the guide handle 22 onto the bottom sections of the guide handle 16.
- F** Poser l'arceau de poignée 22 sur les longerons 16.
- NL** Greepbeugel 22 op de stelen 16 steken.
- S** Sätt fast grepphandtaget 22 på handtaget 16.
- I** Inserire la parte superiore del manico 22 sui montanti 16.
- E** Montar la barra de sujeción 22 en las barras 16.
- P** Meter o estribo de punho 22 nas hastes 16.
- DK** Holdebojlen 22 sættes på dragerne 16.



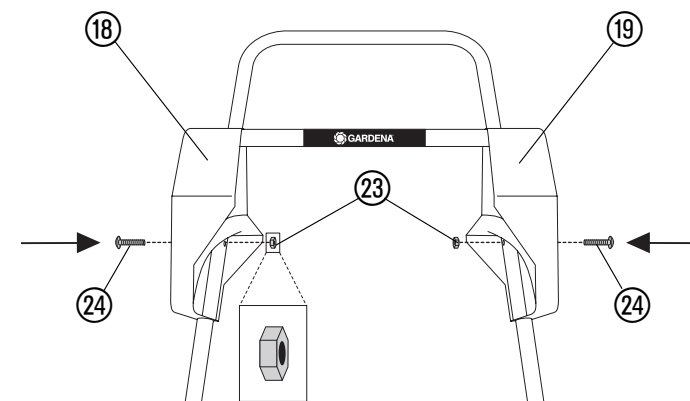
21

- D** Arbeitsschlauchhalterung 21 nach oben schieben bis alle Bohrungen b deckungsgleich sind.
- GB** Push the work hose holder 21 upwards until all bore holes b overlap.
- F** Décaler la fixation de tuyau de service 21 vers le haut jusqu'à ce que tous les perçages b soient alignés.
- NL** Werkslanghouder 21 naar boven schuiven tot alle gaten b op elkaar liggen.
- S** Skjut hållaren 21 uppåt så att alla hål b är täckta.
- I** Spostare verso l'alto il supporto tubo 21 in modo da far combaciare tutti i fori b.
- E** Desplazar el soporte de la manguera de trabajo 21 hacia arriba hasta que coincidan todos los agujeros b.
- P** Empurrar o suporte da mangueira de trabalho 21 para cima, até que todos os furos b estejam alinhadas.
- DK** Arbejdsslangholderen 21 skubbes opad, indtil alle borer b er på samme højde.



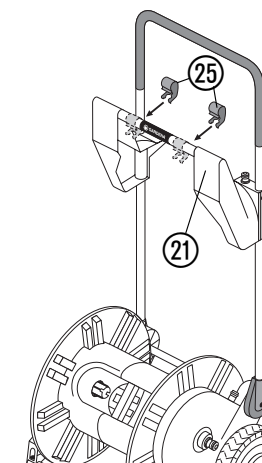
22

- D** Muttern M4 23 in die Öffnungen der Seitenteile 18/19 stecken und mit den Schrauben (M4 x 30) 24 verschrauben.
- GB** Push the bolts (M4 x 30) 24 into the openings in the side sections 18/19 and secure with nuts M4 23.
- F** Visser les écrous M4 23 dans les ouvertures des pièces latérales 18/19 et les visser avec les vis (M4 x 30) 24.
- NL** Moeren M4 23 in de openingen van de zijdelen 18/19 steken en met de schroeven (M4 x 30) 24 vastschroeven.
- S** Sätt i muttrarna M4 23 i sidodelarna 18/19 och skruva fast med skruvarna (M4 x 30) 24.
- I** Inserire i dadi M4 23 nei fori dei sostegni 18/19 e fissarli con le viti (M4 x 30) 24.
- E** Introducir las tuercas M4 23 en los agujeros de las piezas laterales 18/19 y.
- P** Meter as porcas M4 23 nas aberturas das peças laterais 18/19 e aparafusá-las com os parafusos (M4 x 30) 24.
- DK** Sæt motrækkerne M4 23 i åbningerne på sidedelene 18/19 og skrue dem fast med skruerne (M4 x 30) 24.



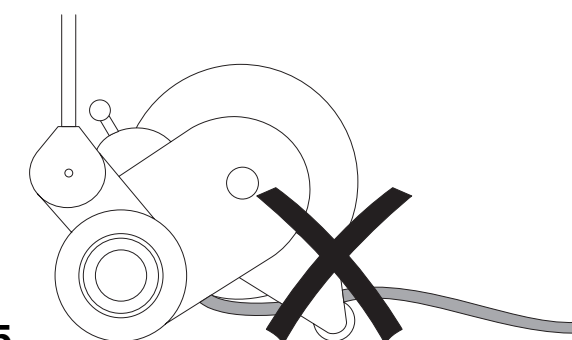
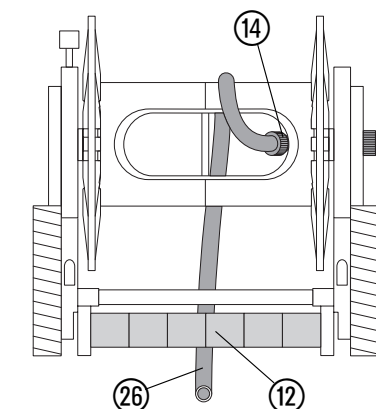
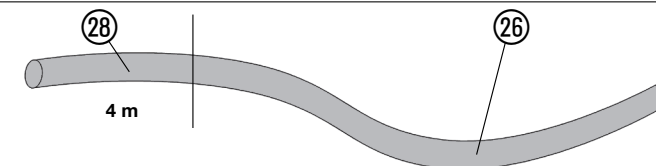
23

- D** Aufhänger 25 an die Arbeitsschlauchhalterung 21 klemmen.
- GB** Clip the holders 25 onto work hose holder 21.
- F** Fixer les crochets 25 sur la fixation de tuyau de service 21.
- NL** Ophangers 25 op de werkslanghouder 21 klemmen.
- S** Klämm fast upphängningsanordningen 25 på hållaren för arbetslangen 21.
- I** Applicare i portancia 25 sul supporto tubo 21.
- E** Sujetar los ganchos de colgar 25 en el soporte de la manguera de trabajo 21.
- P** Fixar o suspensor 25 no suporte da mangueira de trabalho 21.
- DK** Klem ophængene 25 på arbejdsslangholderen 21.



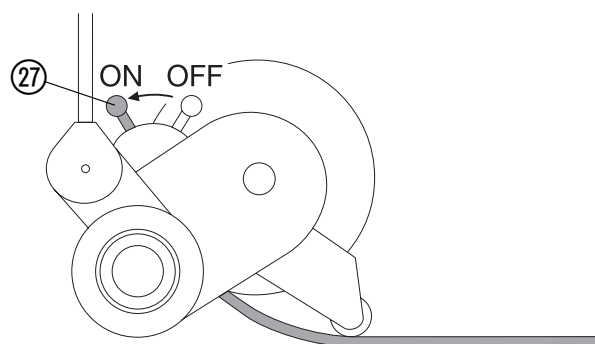
24

- D** Ca. 4 m für den Arbeitsschlauch 28 vom Gartenschlauch 26 abschneiden. Gartenschlauch 26 auslegen und **unter den Laufrollen 12** hindurch mit dem Hahnanschluss-Stück 14 verbinden.
- GB** Cut off approx. 4 m of the garden hose 26 to make the work hose 28. Lay out the garden hose 26 and connect to the tap connector 14 by feeding the hose **underneath the rollers 12**.
- F** Couper le tuyau de jardin 26 de 4 m pour le tuyau de service 28. Dérouler le tuyau de jardin 26 et le raccorder à l'adaptateur 14 **par dessous les galets 12**.
- NL** Ca. 4 m voor de werkslang 28 van de tuinslang 26 afsnijden. Tuinslang 26 uitleggen en **onder de looprollen 12** door met het kraanaansluitstuk 14 verbinden.
- S** Skär av 4 m arbetslang 28 från trädgårdsslangen 26. Lågg ut trädgårdsslangen 26 och sätt i anslutningsstycket 14 **under rullarna 12**.
- I** Dal rotolo di tubo tagliare uno spezzone - lungo da 4 metri - da accessoriare poi con una lancia. Stendere a terra il tubo restante 26, passarne un'estremità **sotto al rullo anteriore 12** e collegarla all'attacco interno 14 del tamburo.
- E** Cortar aproximadamente 4 m de la manguera de jardín 26 para la manguera de trabajo 28. Extender la manguera de jardín 26 y enchufarla en la pieza de conexión del grifo 14 **pasándola por debajo de los rodillos de rodadura 12**.
- P** Cortar aproximadamente 4 m da mangueira normal 26 para obter a mangueira de trabalho (28). Desenrolar a mangueira normal 26 e ligá-la com a peça de ligação da torneira 14, **passando por baixo dos rolos de condução 12**.
- DK** Skær ca. 4 m af haveslangen 26 til arbejdsslangen 28. Haveslangen 26 lægges og forbindes **nedenunder igennem løberullerne 12** med hanetilslutningsstykket 14.



25

- D** Hebel 27 auf Stellung **ON** stellen, damit die Trommel angetrieben wird.
- GB** Set the lever 27 to the **ON** position so that the gears drive the drum.
- F** Positionner le levier 27 sur **ON**, afin que le tambour soit entraîné.
- NL** Hendel 27 op stand **ON** zetten zodat de trommel wordt aangedreven.
- S** Skjut spaken 27 till **ON** så att trumman driver.
- I** Posizionare la levetta 27 su **ON**.
- E** Poner la palanca 27 en la posición **ON**, para que sea accionado el tambor.
- P** Posicionar a alavanca 27 na posição **ON**, para que o tambor seja accionado.
- DK** Armen 27 stilles på position **ON**, for at tromlen startes.



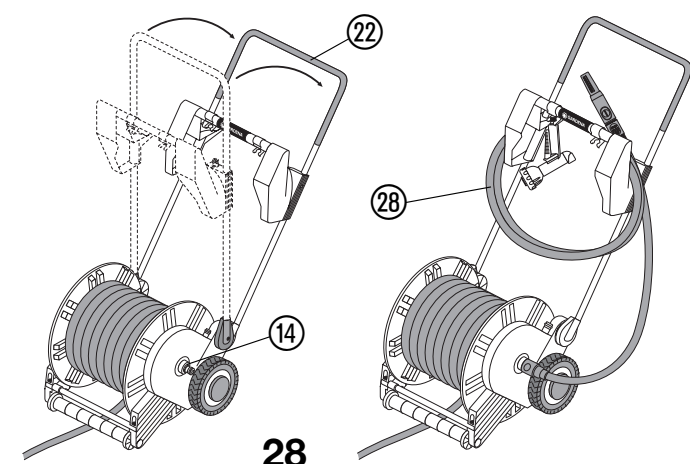
26

- D** Schlauchmobil **über den Gartenschlauch** 26 schieben und dabei den Gartenschlauch lagenweise aufrollen.
Beim Aufrollen knarrt die Rutschkupplung, damit der Gartenschlauch straff aufgewickelt wird.
- GB** Push the hose mobile **over the garden hose** 26. The garden hose is rolled up in layers.
The gear mechanism clicks indicating that the garden hose is rolled up tightly.
- F** Pousser le dévidoir **au dessus du tuyau de jardin** 26 afin d'enrouler le tuyau de jardin par couches successives.
L'embrayage à griffes fonctionne pendant l'enroulement afin que le tuyau de jardin soit bien enroulé et tendu.
- NL** Slangmobil **over de tuinslang** 26 schuiven en daarbij de tuinslang laagsgewijs oprollen.
Bij het oprollen knarst de glijkoppeling opdat de tuinslang strak wordt opgewikkeld.
- S** Skjut slangvagnen **över trädgårdsslangen** 26 och rulla så upp slangen ordentligt.
Kopplingen knarrar när slangen rullas upp därför att slangen spänns.
- I** Spingere il carrello passando sopra al tubo 26 e, in tal modo, avvolgendolo automaticamente sul tamburo.
Il rumore che si avverte è originato dalla frizione che interviene per tenere ben teso il tubo.
- E** Empujar el carro portamanguera sobre la manguera de jardín 26, enrollando la manguera en capas.
Durante el enrollamiento el acoplamiento de resbalamiento tensa la manguera con un ruido perceptible.
- P** Empurrar o carro porta-manguera **por cima da mangueira normal** 26 e enrolar a mangueira neste processo, camada após camada.
Ao enrolar, ouve-se a catraca, para que a mangueira seja enrolada firmemente.
- DK** Slangevognen **skubbes over have-slangen** 26 og have-slangen oprulles lagvist.
Under oprulningen knirker glidekoblingen som tegn på at have-slangen oprulles stramt.



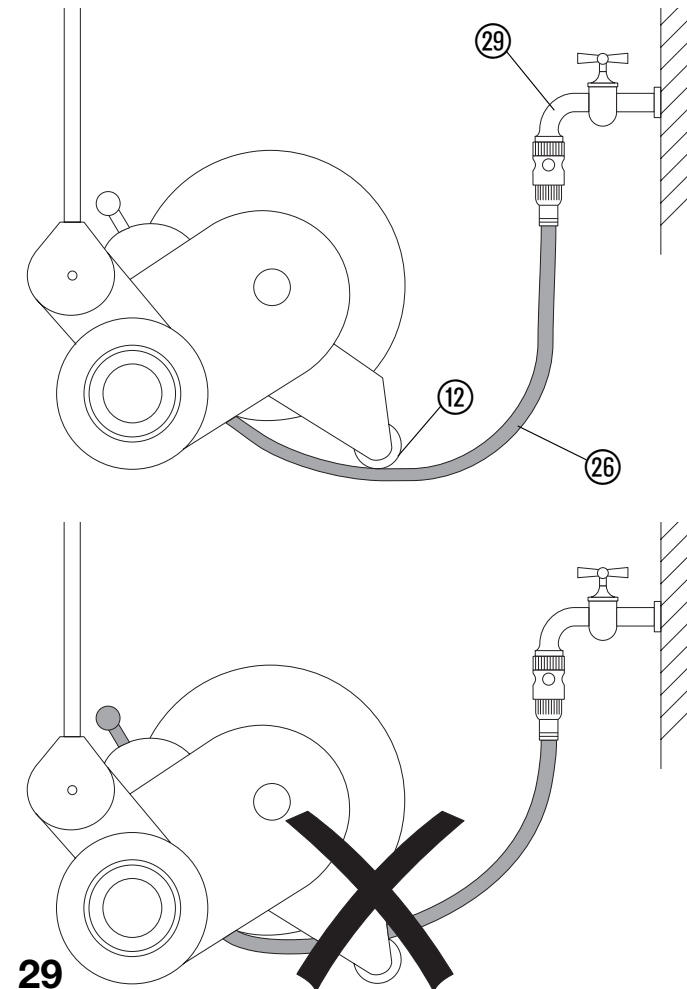
27

- D** Arbeitsschlauch 28 seitlich auf das Hahnanschluss-Stück 14 stecken und bei **gesenktem** Griffbügel 22 aufwickeln.
- GB** Push the work hose 28 onto the tap connector 14 at the side of the Hose Mobile and wind up the hose with the guide handle **lowered** 22.
- F** Poser le tuyau de service 28 sur le côté de l'adaptateur 14 et l'enrouler alors que l'arceau de poignée est **baissé** 22.
- NL** Werkslang 28 aan de zijkant op het kraanaansluitstuk 14 steken en bij **neergelaten** greepbeugel 22 opwickelen.
- S** Sätt ihop arbetsslangen 28 med anslutningsstycket 14 och rulla upp med grepphandtaget 22 **sänkt**.
- I** Collegare la porzione di tubo 28 precedentemente tagliata all'attacco esterno del tamburo e quindi - **inclinando** il manico 22 - avvolgerla sul supporto.
- E** Enchufar la manguera de trabajo 28 en el lado de la pieza de conexión del grifo 14 y enrollarla con la barra de sujeción 22 en posición hacia **abajo**.
- P** Meter a mangueira de trabalho 28 lateralmente na peça de ligação da torneira 14 e enrolá-la, com o estribo 22 **rebaixado**.
- DK** Arbejds-slangen 28 sættes på siden på hanetilslutningsstykket 14 og opvikles med **sænket** holdebøjle 22.



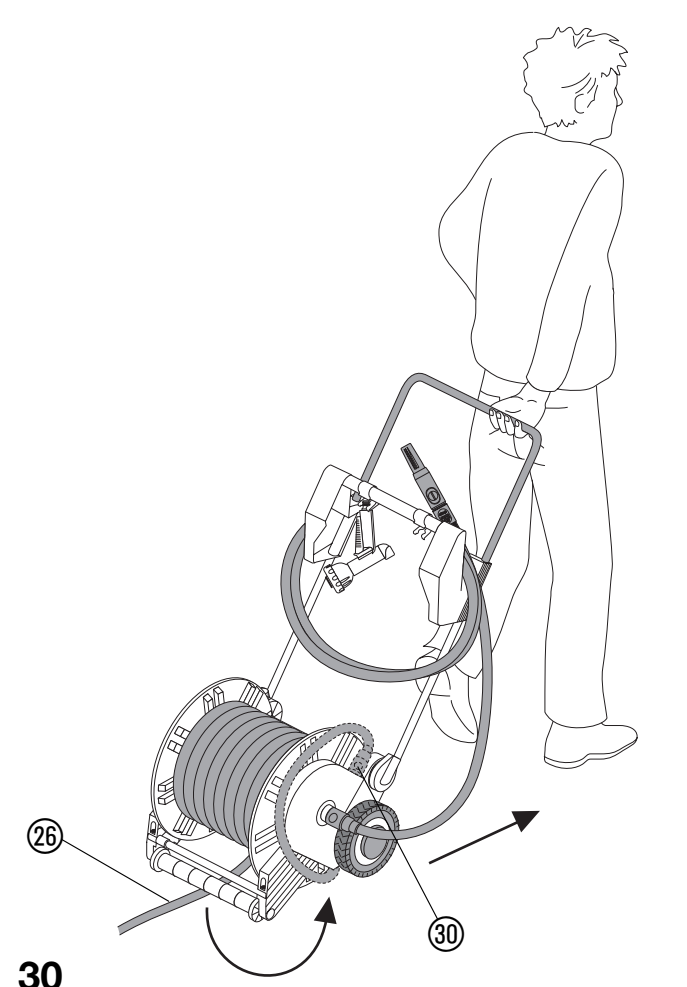
28

- D** Gartenschlauch 26 **unter den Laufrollen** 12 hindurch mit dem Wasserhahn 29 verbinden.
- GB** Guide the garden hose 26 **under the rollers** 12 and connect the hose to the tap 29.
- F** Raccorder le tuyau de jardin 26 **par dessous les galets** 12 au robinet d'eau 29.
- NL** Tuinslang 26 **onder de looprollen** 12 door met de waterkraan 29 verbinden.
- S** Sätt ihop trädgårdsslangen 26 med vattenkranen 29 och låt slangen löpa **under rullarna** 12.
- I** Collegare al rubinetto 29 l'estremità del tubo 26 avvolto sul carrello facendola passare sotto al rullo anteriore 12.
- E** Enchufar la manguera de jardín 26 **por debajo de los rodillos de rodadura** 12 en el grifo del agua 29.
- P** Ligar a mangueira 26 à torneira de água 29, **passando por baixo dos rolos de condução** 12.
- DK** Haveslangen 26 forbindes **igennem indunder løberullerne** 12 med vandhanen 29.

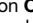



29

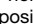
- D** Schlauchmobil **über den Gartenschlauch** 26 ziehen.
Beim Wegräumen des Schlauchwagens kann der Schlauch seitlich unter dem Schlauchwagen hindurch auf den Nippel 30 gesteckt werden (dabei Hebelstellung „OFF“ wählen).
- GB** Pull the Hose Mobile **over the garden hose** 26.
When storing the Hose Trolley, the hose can be guided underneath the side of the Hose Trolley and pushed onto the nipple 30 (make sure the lever is set to the OFF position).
- F** Tirer le dévidoir **au dessus du tuyau de jardin** 26.
Lors du rangement du chariot dévidoir, le tuyau peut être conduit latéralement sous le chariot jusqu'au raccord 30 et y être adapté (commuter à cet effet le levier en position "OFF").
- NL** Slangmobil **over de tuinslang** 26 trekken.
Bij het opruimen van de slangwagen kan de slang aan de zijkant onder de slangwagen door de nippel 30 heen gestoken worden (kies daarbij hendelstand "OFF").
- S** Dra slangvagnen **över trädgårdsslangen** 26.
När slangvagnen ställs undan kan slangen stoppas från sidan och underifrån igenom hålet 30 (sätt spaken på OFF).
- I** Impugnare il manico e incamminarsi verso il giardino tirandosi dietro il carrello: il tubo 26 si srotola automaticamente.
Se si vuole spostare il carrello tirandolo ma senza che il tubo si srotoli, prendere quest'ultimo da sotto il rullo, passarlo di lato e innestare l'estremità sul nipplo 30. (E' consigliabile spostare la levetta su "OFF").
- E** Empujar el carro portamanguera **sobre la manguera de jardín** 26.
Al guardar el carro se puede enchufar la manguera lateralmente en la boquilla 30 pasándola por debajo del carro (poner la palanca en la posición "OFF").
- P** Puxar o carro porta-manguera **por cima da mangueira** 26.
Ao arrumar o carro porta-manguera, pode inserir o niple 30 na mangueira, passando lateralmente por baixo do carro porta-manguera (neste processo, seleccionar a posição da alavanca "OFF").
- DK** Slangevognen trækkes **over have-slangen** 26.
Når slangevognen pakkes væk, kan slangen fastgøres fra siden gennem niplen 30 under slangevognen (vælg herved armstilling "OFF").




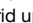
30


D Aufwickelstellung: **ON** = Trommel angetrieben
Transportstellung: **OFF** = Trommel nicht angetrieben
Wenn sich der Hebel  nicht in Position **ON** stellen lässt,
die Schlauchtrommel ein Stück von Hand drehen.
→ Vor der Frostperiode das Schlauchmobil frostsicher lagern.

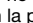
GB Winding position: **ON** = drum is driven
Wheeling position: **OFF** = drum is not driven
If you cannot move the lever  to the **ON** position, turn the hose drum
a little by hand.
→ Store the Hose Mobile away from frost before the first frost sets in.

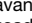
F Position d'enroulement : **ON** = tambour entraîné
Position de transport : **OFF** = tambour non entraîné
Si le levier  ne peut pas être mis en position **ON**, tourner le tambour
de quelques centimètres à la main.
→ Ranger le dévidoir à l'abri du gel avant l'hiver.

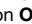
NL Opwikkelstand: **ON** = trommel aangedreven
Transportstand: **OFF** = trommel niet aangedreven
Als de hendel  niet op de stand **ON** gezet kan worden,
de slangtrommel een stukje met de hand draaien.
→ Voor de vorstperiode het slangmobiel vorstvrij opbergen.

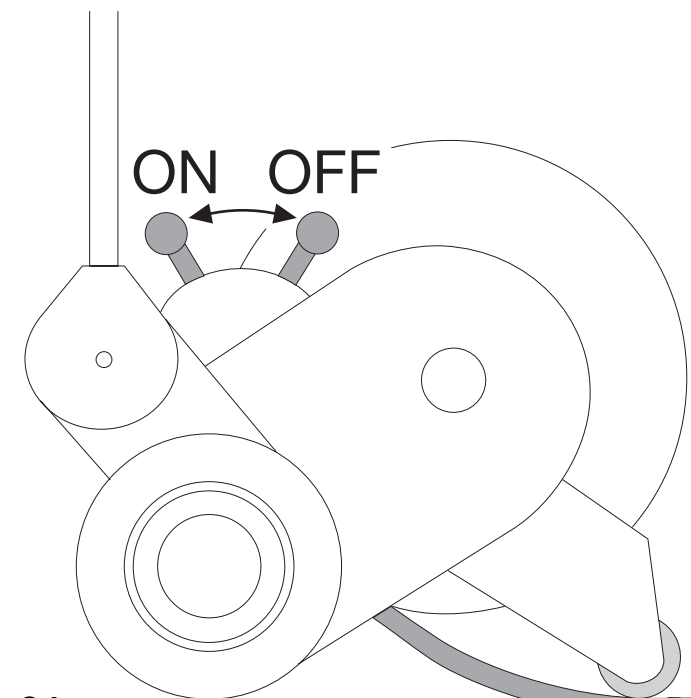
S Upprullning aktiv: **ON** = trumman drivs
Vid transport: **OFF** = trumman drivs inte.
Går inte spaken  att ställa på **ON**, vrid upp lite slang för hand.
→ Lagra slangvagnen på frostsäker plats.

I **ON** (tubo sotto al rullo) = per avvolgere/srotolare il tubo automaticamente.
OFF (tubo sopra al rullo) = per spostare il carrello senza
avvolgere/srotolare il tubo.
Se lo spostamento della levetta  risulta difficile, ruotare leggermente il
tamburo.
→ Prima dell'inverno riporre il carrello in luogo riparato.

E Posición de enrollamiento: **ON** = tambor accionado.
Posición de transporte: **OFF** = tambor no accionado
Si la palanca  no se puede poner en la posición **ON**,
girar una vuelta el tambor con la mano.
→ Guardar el carro portamanguera protegido contra las heladas al
comienzo del invierno.

P Posição de enrolar: **ON** = Tambor accionado
Posição de transporte: **OFF** = Tambor não accionado
Caso estiver impossível, colocar a alavanca  na posição **ON**,
rodar o tambor de mangueira um boucado manualmente.
→ Antes da época de geadas, guardar o carro porta-manguera
ao abrigo de geadas.

DK Opviklingsposition: **ON** = Tromlen er aktiveret
Transportposition: **OFF** = Tromlen er ikke aktiveret
Hvis armen  ikke kan stilles i position **ON**, skal slangetromlen drejes
en anelse med hånden.
→ Før frostperioder skal slangevognen opbevares frostfrit.



31

Service

Deutschland / Germany
GARDENA
Manufacturing GmbH
Central Service
Hans-Lorenser-Str. 40
89079 Ulm
Produktfragen:
(+49) 731 490-123
Reparaturen:
(+49) 731 490-290
service@gardena.com

Argentina
Husqvarna Argentina S.A.
Verá 745
(C1414A00) Buenos Aires
Phone: (+54) 11 4858-5000
diego.poggi@ar.husqvarna.com

Australia
Husqvarna Australia Pty. Ltd.
Locked Bag 18,
Gosford NSW 2250
or: 69 Chivers Rd,
Somersby NSW 2250
Phone: +61 (0) 2 4372 1500
customer.service@
husqvarna.com.au

Austria / Österreich
Husqvarna Austria GmbH
Consumer Products
Industriezeile 36
4010 Linz
Phone: (+43)(0)732/770101-90
consumer.service@husqvarna.at

Belgium
GARDENA Belgium NV/SA
Sterrebeekstraat 163
1930 Zaventem
Phone: (+32) 27 20 921 2
info@gardena.be

Brazil
Palash Importação
e Comércio Ltda
Rua São João do Araguaia, 338
Barueri - SP - CEP: 06409-060
Phone: (+55) 11 4198-9777
eduardo@palash.com.br

Bulgaria
Husqvarna Bulgaria Eood
72 Andrey Ljapchev Blvd.
1799 Sofia
Phone: 02/9 75 30 76

Canada
GARDENA Canada Ltd.
100 Summerlea Road
Brampton, Ontario L6T 4X3
Phone: (+1) 905 792 93 30
info@gardenacanada.com

Chile
Garden Chile S.A.
San Sebastián 2839
Ofic. 701 A
Las Condes - Santiago de Chile
Phone: (+56) 2 20 10 708
garfar_cl@yahoo.com

Costa Rica
Compania Exim
Euroberoamericana S.A.
Aptdo Postal 1260
San José
Phone: (+506) 2232075
exim_euro@racsa.co.cr

Croatia
SILK ADRIA d.o.o.
Josipa Lončara 3
10090 Zagreb
Phone: (+385) 1 3794 580
silk.adria@zg.t-com.hr

Cyprus
FÁRMOKIPIKI LTD
P.O. Box 7098
74, Digeni Akrita Ave.
1641 Nicosia
Phone: (+357) 22 75 47 62
condam@spidernet.com.cy

Czech Republic
GARDENA spol. s r.o.
Tuřanka 115
62700 Brno
Phone: (+420) 548 217 777
gardena@gardenabmo.cz

Denmark
GARDENA
Husqvarna Consumer Outdoor
Products
Salgsafdelning Danmark
Box 9003
200 39 Malmø
info@gardena.dk

Estonia
Husqvarna Eesti OÜ
Consumer Outdoor Products
Kesk tee 10, Aaviku küla
Rae vald, Harju maakond 75305
kontakt.etj@husqvarna.ee

Finland
Oy Husqvarna Ab
Consumer Outdoor Products
Lautatarhankatu 8 B / PL 3
00581 HELSINKI
info@gardena.fi

France
GARDENA France
Immeuble Expositel
9 - 11 allée des Pierres Mayettes
ZAC des Barbannières
B.P. 99
92232 Gennevilliers cedex
Phone: (+33) 01 40 85 30 40
service.consommateurs@gardena.fr

Great Britain
Husqvarna UK Ltd
Preston Road
Aycliffe Industrial Park
Newton Aycliffe
Co Durham
DL5 6UP
info.gardena@husqvarna.co.uk

Greece
HUSQVARNA ΕΛΛΑΣ Α.Ε.Β.Ε.
Υπόψη Ηφαίστου 33Α
Βλ. Πλ. Κορωπίου
19400 Κορωπί Αττικής
Phone: (+30) 210 6620225 - 6
service@agrokrip.gr

Hungary
Husqvarna
Magyarország Kft.
Ezred u. 1 - 3
1044 Budapest
Phone: (+36) 80204033
gardena.gardena.hu

Iceland
Ó. Johnson & Kaaber
Tunguhalsi 1
110 Reykjavík
ooj@ojk.is

Ireland
McLoughlins RS
Unit 5
Norther Cross Business Park
North Road, Finglas
Dublin 11

Italy
GARDENA Italia S.p.A.
Via Donizetti 22
20020 Lainate (MI)
Phone: (+39) 02.93.94.79.1
info@gardenaitalia.it

Japan
KAKUICHI co., Ltd.
Sumitomo Realty & Development
Kojimachi
BLDG. 8F
5 - 1 Nibanncho, chiyoda-ku,
Tokyo 102-0084
Phone: (+81)-(0)3-3264-4721
m_jishihara@kaku-ichi.co.jp

Latvia
SIA „Husqvarna Latvija“
Consumer Outdoor Products
Bākužu iela 6, Rīga, LV-1024
info@husqvarna.lv

Lithuania
UAB Husqvarna Lietuva
Consumer Outdoor Products
Ateities pl. 77C
LT-52104 Kaunas
centras@husqvarna.it

Luxembourg
Magasins Jules Neuberg
39, rue Jacques Stas
Luxembourg-Gasperich 2549
Case Postale No. 12
Luxembourg 2010
Phone: (+352) - 40 14 01
api@neuberg.lu

Netherlands
GARDENA Nederland B.V.
Postbus 50176
1305 AD ALMERE
Phone: (+31) 36 521 00 00
info@gardena.nl

Neth. Antilles
Jonka Tuincentrum
Sta. Rosa Weg 196
P.O. Box 8200
Curaçao
Phone: (+599) 9 767 66 55
pgm@jonka.com

New Zealand
Husqvarna New Zealand Ltd.
51 Aintree Avenue
Mangere, Manukau 2022
or: P.O. Box 76437
Manukau City 2241
Phone: (09)9202410

Norway
GARDENA
Husqvarna Consumer Outdoor
Products
Salgskontor Norge
Kleiverveien 6
1540 Vestby
info@gardena.no

Poland
HUSQVARNA Poland Spółka z o.o.
ul. Wysockiego 15 b
03-371 Warszawa
Oddział w Szymanowie
Szymanów 9 d
05-532 Baniocha

Portugal
GARDENA Portugal Lda.
Escritórios
Sintra Business Park
Edifício 1 - Fração 0 G
Abrunheira
2710-089 Sintra
info@gardena.pt

Romania
MADEX INTERNATIONAL SRL
Soseaua Odăii 117-123
Sector 1, București,
RO 013603
Phone: (+40) 21 352-7603/4/5/6
madox@gardena.ro

Russia / Россия
ООО «Husqvarna»
Leningradskaya street, vladenie 39
Khimki Business Park
Building 2, 4th floor
141400 Moscow Region, Khimki
Phone: +7 (495) 797 26 70

Singapore
HY-RAY PRIVATE LIMITED
40 Jalan Pemimpin
#02-08 Tat Ann Building
Singapore 577185
Phone: (+65) 6253 2277
shiyang@hyray.com.sg

Serbia
DOMEL d.o.o.
Savski Nasip 7
11070 Novi Beograd
Serbia
Phone: (+381) 11 2772 204
miroslav.jejina@domel.co.yu

Slovenia
GARDENA d.o.o.
Brodišče 15
1236 Trzin
Phone: (+386) 1 580 93 32
servis@gardena.si

South Africa
GARDENA
South Africa (Pty.) Ltd.
P.O. Box 11534
Vorna Valley 1686
Phone: (+27) 11 315 02 23
sales@gardena.co.za

Spain
GARDENA IBÉRICA S.L.U.
C/Basauri, nº 6
La Florida
28023 Madrid
Phone: (+34) 91 708 05 00
(4 líneas)
atencioncliente@gardena.es

Sweden
GARDENA
Husqvarna Consumer Outdoor Pro-
ducts
Försäljningskontor Sverige
Box 9003
20039 Malmö
info@gardena.se

Switzerland / Schweiz
Husqvarna Schweiz AG
Consumer Products
Industriestrasse 10
5506 Mägenwil
Phone: +41 (0) 62 887 37 00
info@gardena.ch

Turkey
GARDENA Dost Dış Ticaret
Müessesilik A.Ş.
Sanayi Cad. Adli Sok. No. 1
34873 Kartal - İstanbul
Phone: (+90) 216 38 93 939
info@gardena-dost.com.tr

Ukraine / Україна
ТОВ «АРДЕНА УКРАЇНА»
Васильківська, 34, 204-Г
03022, Київ
Тел.: (+38 044) 498 39 02
info@gardena.ua

USA
GARDENA Canada Ltd.
100 Summerlea Road
Brampton, Ontario L6T 4X3
Phone: (+1) 905 792 93 30
info@gardenacanada.com

2641-20.961.04/0409
© GARDENA Manufacturing GmbH
D-89070 Ulm
http://www.gardena.com