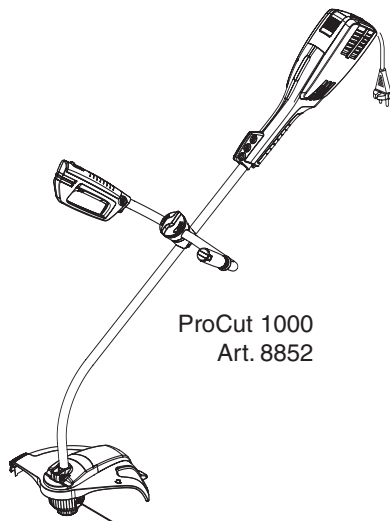


ProCut 800
Art. 8851



ProCut 1000
Art. 8852

D Betriebsanleitung
Turbotrimmer

GB Operating Instructions
Turbotrimmer

F Mode d'emploi
Coupe bordures

NL Instructies voor gebruik
Turbotrimmer

S Bruksanvisning
Turbotrimmer

DK Brugsanvisning
Turbotrimmer

I Istruzioni per l'uso
Turbotrimmer

E Manual de instrucciones
Turbotrimmer

P Instruções de utilização
Turbotrimmer

FIN Käyttöohje
Turbotrimmeri

N Bruksanvisning
Turbotrimmer

PL Instrukcja obsługi
Podkaszarka żyłkowa

H Vevõtájékoztató
Damilos fűszegélynyíró

CZ Návod k obsluze
Turbotrimmer

SK Návod na používanie
Turbokosačka

GR Οδηγίες χρήσεως
Κουρευτικό πετονιάς

RUS Инструкция по эксплуатации
Турботриммер

SLO Navodila za uporabo
Kosilnica z nitko

UA Інструкція з експлуатації
Турботриммер

HR Uputstva za upotrebu
Kosilica s niti

TR Kullanma Talimatı
Misinalı Ot Kesici

RO Instrucțiuni de utilizare
Turbotrimmer

BG Инструкция за експлоатация
Турбо-тример

EST Kasutusjuhend
Turbotrimmer

LT Eksploatavimo instrukcija
Turbo žoliapjovė

LV Lietošanas instrukcija
Turbo trimmeris

Turbotrimmer GARDENA ProCut 800 / 1000

Bem vindo ao jardim GARDENA...



Tradução do manual de instruções original em alemão.

Leia atentamente as instruções de utilização e respeite as respectivas indicações. Utilize as presentes instruções para se familiarizar com o Turbotrimmer, com a sua utilização correcta e com as instruções de segurança.



Por motivos de segurança, crianças e menores de 16 anos, bem como pessoas não familiarizadas com as presentes instruções de utilização, não devem utilizar este Turbotrimmer. As pessoas com reduzidas capacidades físicas ou mentais só podem utilizar o produto, se forem supervisionadas ou instruídas por uma pessoa responsável.

→ Guarde cuidadosamente estas instruções de utilização.

Índice

1. Área de utilização do seu GARDENA Turbotrimmer	67
2. Regras de segurança	69
3. Montagem	69
4. Utilização	69
5. Colocação fora de serviço	71
6. Manutenção	71
7. Resolução de falhas	72
8. Dados técnicos	73
9. Assistência / Garantia	74

1. Área de utilização do seu GARDENA Turbotrimmer

Utilização adequada

O GARDENA Turbotrimmer destina-se ao aparo e corte da relva em recantos de relvados em jardins privados de lazer e da casa. O aparelho nunca pode ser utilizado em jardins públicos, parques e espaços desportivos, nem em estradas e arruamentos, nem na agricultura ou silvicultura.

A observar



Devido ao perigo de danos corporais, não deve utilizar o GARDENA Turbotrimmer para podar sebes ou para triturar objectos para fins de compostagem.

2. Indicações de Segurança

→ Observe as instruções de segurança indicadas no Turbotrimmer.



ATENÇÃO!

→ Leia as instruções de utilização antes da colocação em serviço!



PERIGO!

A ferramenta continua a trabalhar depois de desligar o aparelho!



Perigo! Choques eléctricos!

→ Proteja o Turbotrimmer contra a chuva e humidade!

→ Mantenha as mãos e os pés afastados da área de trabalho, até que o fio de corte fique parado!



Perigo! Lesões de terceiros!

→ Mantenha as outras pessoas afastadas da zona de perigo!



PERIGO!

Lesões dos olhos!

→ Utilize uma protecção dos olhos!

Verificações antes de cada utilização

- Antes de cada utilização, efectue uma inspecção visual do Turbotrimmer.
- Verifique se as entradas do ar estejam desobstruídos.

Não utilize o Turbotrimmer, se os dispositivos de segurança (interruptor de premir, cobertura de segurança) e/ou o rolo do fio estiverem danificados ou gastos.

- Nunca desactive os dispositivos de segurança.
- Antes de iniciar o trabalho, verifique o estado do material a ser cortado. Remova eventuais objectos estranhos (p.ex., pedras). Durante o trabalho, esteja atento a eventuais objectos estranhos (por exemplo, pedras).
- Caso, apesar disso, encontrar um objecto estranho durante o trabalho, por favor, desligue o Turbotrimmer. Remova o respectivo objecto, verifique eventuais danos do Turbotrimmer e, caso necessário, mande repará-lo.

Utilização / Responsabilidade

Estes Turbotrimmer podem provocar lesões graves! As crianças devem ser supervisionadas para garantir que não usam ou brincam com o aparador de relva.

- Utilize o Turbotrimmer exclusivamente de acordo com a finalidade de utilização indicada nas presentes instruções de utilização.

O utilizador é responsável pela segurança dentro da área de trabalho.

- Deve assegurar, que não se encontram outras pessoas (nomeadamente crianças) ou animais junto da área de trabalho.
- Nunca utilize o Turbotrimmer com dispositivos de protecção danificados ou defeituosos!

Desligue o aparelho da corrente eléctrica depois de cada utilização e verifique regularmente o Turbotrimmer – especialmente o rolo de fio – no que diz respeito a danificações, reparando-o devidamente em caso de necessidade.

- Utilize uma protecção ocular ou óculos de protecção!
- Deve vestir calçado resistente e calças para proteger as suas pernas. Mantenha as mãos e os pés afastados do fio de corte – especialmente durante a colocação em serviço!
- Ao trabalhar mantenha uma posição segura e firme.
- O cabo de extensão deve ser mantido fora da zona de corte.

Cuidado ao andar para trás. Perigo de tropeçar!

- Trabalhe apenas com boas condições de visibilidade.

Atenção, previna-se contra o risco de ferimentos, aquando da utilização de qualquer dispositivo equipado com sistema automático de corte do comprimento do fio de nylon. Após ter estendido o fio voltar sempre a colocar a máquina na sua posição normal de funcionamento antes de a voltar a ligar.

Interrupção do trabalho

- Nunca deixe o Turbotrimmer abandonado na área de trabalho.
- No caso de interromper o trabalho, desligue o Turbotrimmer da corrente eléctrica e guarde o Turbotrimmer num lugar seguro.
- No caso de interromper o trabalho para se mudar para uma outra área de trabalho, desligue sempre e obrigatoriamente o Turbotrimmer, espere pela imobilização completa da ferramenta de trabalho e retire a ficha da rede.

Observe as influências atmosféricas

- Familiarize-se com o seu ambiente em redor e observe os perigos possíveis que talvez fique impedido de ouvir devido ao ruído da máquina.
- Nunca utilize o Turbotrimmer enquanto chover ou em ambientes húmidos ou molhados.
- Nunca trabalhe com o Turbotrimmer directamente ao pé da piscina ou de lagos de jardim.

Segurança eléctrica

Inspeccione regularmente o cabo de ligação quanto a indícios de danos e envelhecimento.

O Turbotrimmer pode ser utilizado apenas com o cabo de alimentação não danificado.

- Em caso da danificação ou do corte do cabo de alimentação / de extensão, retire imediatamente a ficha da rede.

Se o fio de corte estiver danificado, ele deverá ser substituído pelo serviço de assistência técnica GARDENA ou pessoa deste serviço aconselhada.

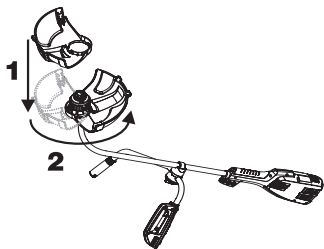
A tomada de acoplamento de um eventual cabo de extensão deve estar protegida contra salpicos de água.

- Utilize apenas extensões de fio eléctricas concebidas para utilização no exterior.
- Consulte o seu electricista especializado.

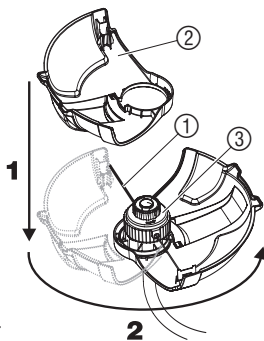
Para todas as unidades portáteis que são operadas ao ar livre recomendamos o uso de um dispositivo de corrente residual (RCD), com um disparo de corrente não superior a 30mA. Na Suíça, a utilização de um interruptor de protecção contra corrente de falha é obrigatória.

3. Montagem

Montar a cobertura:

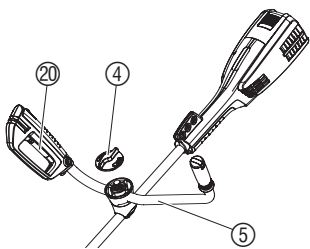


1. Soltar os nós nos fios de corte ①.
2. 1 Encaixar a cobertura ② na vertical, na cabeça de corte ③ e 2 rodar 180° (fecho de baioneta), até se ouvir o encaixe da união. *Nesta operação, os fios de corte não podem ficar presos.*

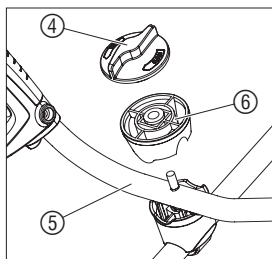


ProCut 1000

Montar o aro do punho:



1. Desenroscar a tampa roscada cor-de-laranja ④ no sentido oposto ao dos ponteiros do relógio.
2. Retirar a fixação do punho ⑥.
3. Encaixar o aro do punho ⑤. *O punho com o botão Start tem de ficar no lado direito, quando em posição de trabalho.*
4. Encaixar a fixação do punho ⑥.
5. Enroscar a tampa roscada cor-de-laranja ④ no sentido dos ponteiros do relógio, fixando, assim, o aro do punho ⑤.



4. Utilização

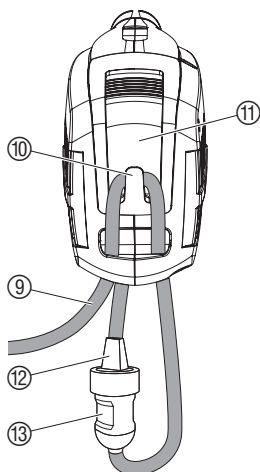
PERIGO DE LESÕES !



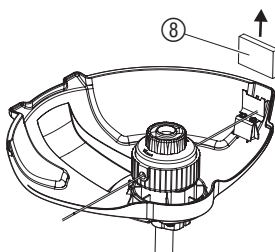
Perigo de lesões caso o Turbotrimmer não desligar ao deixar a tecla de arranque!

→ Não fazer ponte nos dispositivos de segurança ou de comutação (por ex., ligando o botão de bloqueio de ligação no punho)!

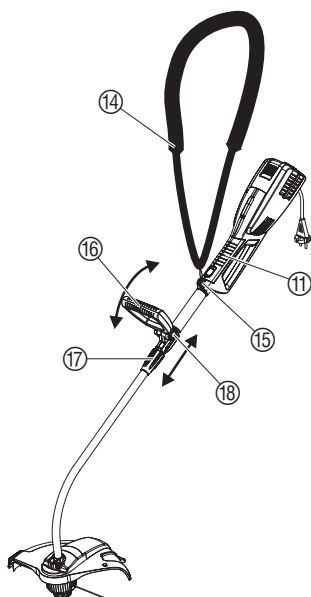
Ligar o Trimmer:



1. Retirar a protecção da lâmina cor-de-laranja ⑧.
2. Inserir o cabo de prolongamento ⑨ no dispositivo de retenção do cabo ⑩ na parte superior do Trimmer ⑪.
3. Encaixar a ficha ⑫ do Trimmer no acoplamento ⑬ do cabo de prolongamento ⑨.
4. Ligar o cabo de prolongamento a uma tomada de rede de 230 V.



Colocar o Trimmer na posição de trabalho:



Evite o contacto excessivo do fio de corte com objectos duros (muros, pedras, vedações...), a fim de evitar que o fio de corte derreta ou se parta.

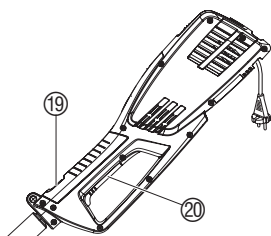
1. Prender o cinto de suporte no furo (ProCut 1000, 3 furos).
2. Colocar o cinto de suporte à volta do corpo e ajustar à medida.
3. Segurar o Trimmer pela parte superior do punho (11) e punho adicional (16) / aro do punho (5), de forma a que a cabeça de corte (3) fique ligeiramente inclinada para a frente.



Apenas modelo ProCut 800:

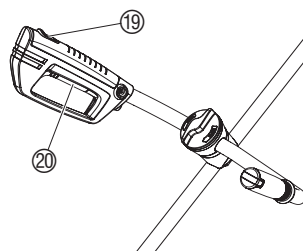
1. Desapertar a porca de aperto (17), deslocar o punho adicional (16) para a posição desejada e apertar a porca de aperto (17) com a mão.
2. Premir os botões de pressão (18) nos dois lados, regular a inclinação desejada do punho adicional (16) e soltar novamente os botões de pressão.

Iniciar o Trimmer:



Ligar o Trimmer:

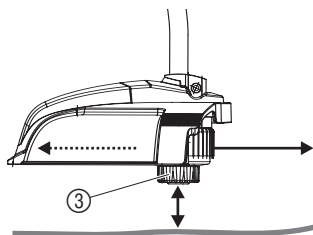
1. Premir e manter premido o botão de bloqueio de ligação (19) e premir, depois, tecla Start (20) no punho.
2. Soltar novamente o botão de bloqueio de ligação (19).



Desligar o Trimmer:

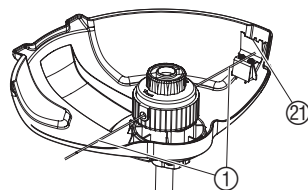
→ Soltar a tecla Start (20) no punho.

Prolongamento do fio (ajuste automático):



O modo de ajuste automático é accionado com o motor em funcionamento. Só o permanente comprimento máximo do fio garante um corte limpo da relva.

1. Iniciar o Trimmer.
2. Manter a cabeça de corte (3) paralela ao solo e tocar levemente com a cabeça de corte do Trimmer (3) no solo (evitar uma pressão contínua durante um longo período).



O fio de corte (1) é prolongado automaticamente através de um processo audível de comutação, e colocado no comprimento correcto através do limitador do fio (21). Se necessário, tocar no solo várias vezes.

Interromper o trabalho:

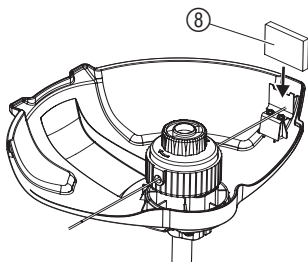


O Trimmer pode ser depositado, por exemplo, em cima do solo, pelos dois botões ②. Desta forma, a cabeça de corte não é sobrecarregada desnecessariamente.

5. Colocação fora de serviço

Armazenamento:

O local de armazenagem deve estar fora do alcance das crianças.

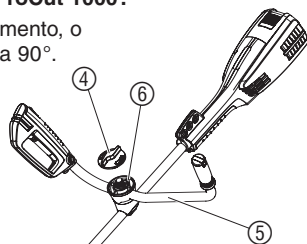


1. Empurrar a protecção da lâmina cor-de-laranja ⑧.
2. Armazenar o Trimmer num local seco, protegido contra geada.

Recomendação para o modelo ProCut 1000:

Para poupar espaço no armazenamento, o aro do punho ⑤ pode ser rodado a 90°.

- Desenroscar a tampa roscada cor-de-laranja ④, retirar a fixação do punho ⑥, rodar o aro do punho ⑤ em 90° e encaixar novamente a fixação do punho ⑥, para enroscar a tampa cor-de-laranja ④.



Destino:
(de acordo com
RL2002/96/EC)



Não deve ser depositado no lixo doméstico normal, deve ser entregue a profissionais.

- Importante: Elimine o aparelho no ponto de recolha municipal.

6. Manutenção

PERIGO DE LESÕES!



Perigo de lesões devido ao fio de corte!

- Antes de iniciar a manutenção do Turbotrimmer, retire a ficha da rede!

PERIGO DE LESÕES!

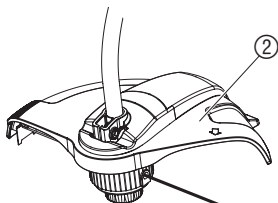


Perigo de lesões e de danos materiais!

- Nunca limpe o Turbotrimmer com água corrente ou com jacto de água (especialmente com alta pressão).

A entrada do ar de arrefecimento deve estar sempre desobstruída.

Limpar a cobertura e a fenda de ventilação:



- Depois de cada utilização, limpar os resíduos de relva e de sujidade existentes na cobertura ②.

Substituir a bobina de fio:

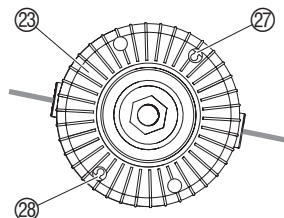
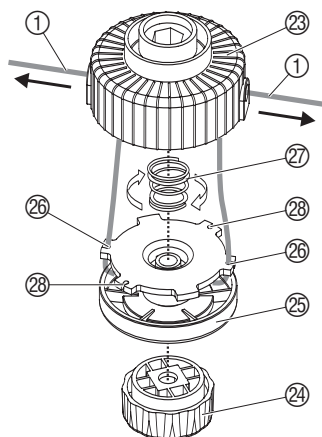
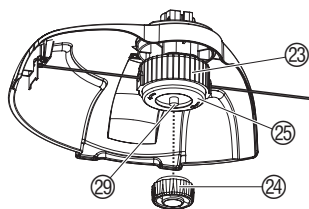


PERIGO DE LESÕES !

→ Nunca utilize elementos de corte metálicos ou peças sobressalentes ou acessórios não previstos pela GARDENA.

Devem ser utilizados exclusivamente rolos de fio de origem GARDENA. Os rolos de fio podem ser adquiridos no revendedor GARDENA, ou directamente na assistência técnica da GARDENA.

• Bobina de fio do Turbotrimmer ProCut 800 / 1000: Art. Nº 5308



1. Desligar a ficha de rede.
 2. Segurar a fixação da bobina 23 e desenroscar a tampa da bobina 24.
 3. Retirar a bobina de fio 25 da fixação da bobina de fio 23 e desaparafusar a mola.
 4. Remover sujidade eventualmente existente.
 5. Enfiar o fio de corte 1 da nova bobina de fio 25 através da ranhura 26 e puxar cerca de 10 cm para fora.
 6. Enrolar o fio 27 na nova bobina de fio 25 e enfiar o fio de corte 1 na fixação da bobina de fio 23.
 7. Introduzir a bobina de fio 25 na fixação da bobina de fio 23 e rodar, de forma a que as marcas 28 da bobina de fio fiquem visíveis nos furos da fixação da bobina de fio 23. Nesta operação, os fios de corte não podem ficar presos.
 8. Encaixar a fixação da bobina de fio com a bobina de fio até que a extremidade do eixo 29 sobressaia em, aproximadamente, 5 mm.
 9. Enroscar a tampa da bobina 24 na extremidade do eixo 29.
- Se não se conseguir rodar as marcas 28 por baixo dos furos, rodar a bobina de fio 25 para os dois lados, até que a bobina de fio 25 se situe totalmente na fixação da bobina de fio 23.

7. Resolução de falhas

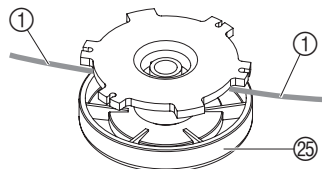
PERIGO DE LESÃO !



Perigo de lesões devido ao fio de corte!

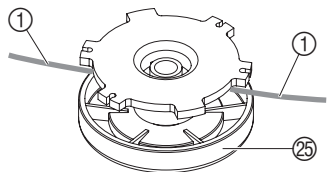
→ Antes de eliminar as falhas do Turbotrimmer, retire a ficha da rede!

Soltar o fio de corte preso / derretido:



Se o fio de corte estiver preso na bobina de fio, ou se o ajuste automático do fio continuar sem funcionar depois de se puxar o fio de corte, possivelmente o fio de corte 1 estará derretido na bobina de fio 25.

1. Desligar a ficha de rede.
2. Retirar a bobina de fio 25, tal como descrito no capítulo 6. Manutenção "Substituir a bobina de fio".



3. Desenrolar o fio de corte ①, limpar a bobina de fio ②⑤ e o fio de corte ① e enrolar novamente o fio de corte ① na bobina de fio ②⑤.
4. Inserir novamente a bobina de fio, tal como descrito no capítulo 6. Manutenção “Substituir a bobina de fio”.

Indicação:

Para o prolongamento manual do fio, a tampa da bobina ②⑤ também pode ser pressionada com a mão.

Falha	Causa possível	Resolução
O Trimmer já não corta	Acabou o fio.	→ Substituir a bobina de fio (ver capítulo 6. Manutenção “Substituir a bobina de fio”).
	A protecção da lâmina não está retirada.	→ Retirar a protecção da lâmina.
	O ajuste automático não funciona, porque o fio de corte está preso ou derretido.	→ Soltar o fio de corte preso / derretido (ver em cima).



No caso de outras avarias, contacte o serviço de assistência GARDENA. As reparações podem ser executadas somente por serviços de assistência GARDENA ou por comerciantes autorizados.

8. Dados técnicos

Turbotrimmer	ProCut 800 (Art. 8851)	ProCut 1000 (Art. 8852)
Potência absorvida do motor	800 W	1000 W
Tensão de rede / Frequência de rede	230 V / 50 Hz	230 V / 50 Hz
Espessura do fio	2 mm	2 mm
Largura de corte	350 mm	350 mm
Fio de reserva	2 x 3 m	2 x 3 m
Prolongamento do fio	Ajuste automático	Ajuste automático
Peso	5,0 kg	5,7 kg
Número de rotações do rolo de fio	12.000 rpm	12.000 rpm
Valores de emissão na área de trabalho $L_{pA}^{1)}$	80 dB (A)	80 dB (A)
Nível de ruído $L_{WA}^{2)}$	medido 94 dB (A) / garantido 96 dB (A)	medido 94 dB (A) / garantido 96 dB (A)
Oscilações do braço / da mão $v_{vhw}^{1)}$	< 2,5 m/s ²	< 2,5 m/s ²

Processo de medição conforme 1) EN 786 2) directiva 2000/14/CE

Assistência / Garantia

Os trabalhos de assistência executados sob garantia são gratuitos.

A GARDENA garante este produto durante 2 anos (a contar da data de aquisição). Esta garantia cobre essencialmente todos os defeitos do aparelho que se provem ser devido ao material ou falhas de fabrico. Dentro da garantia nós trocaremos ou repararemos o aparelho gratuitamente se as seguintes condições tiverem sido cumpridas:

- O aparelho foi utilizado de uma forma correcta e segundo os conselhos do manual de instruções.
- Nunca o proprietário, nem um terceiro, estranho aos serviços GARDENA, tentou reparar o aparelho.

As peças de desgaste da bobina de fio e da tampa da bobina não estão cobertas pela garantia.

Esta garantia do fabricante não afecta as existentes queixas de garantia contra o agente/vendedor.

Em caso de avaria deverá enviar o aparelho defeituoso, junto com o talão de compra e uma descrição da avaria, para a morada indicada no verso.

D Produkthaftung

Wir weisen ausdrücklich darauf hin, dass wir nach dem Produkthaftungsgesetz nicht für durch unsere Geräte hervorgerufene Schäden einzustehen haben, sofern diese durch unsachgemäße Reparatur verursacht oder bei einem Teileaustausch nicht unsere Original GARDENA Teile oder von uns freigegebene Teile verwendet werden und die Reparatur nicht vom GARDENA Service oder dem autorisierten Fachmann durchgeführt wird. Entsprechendes gilt für Ergänzungsstücke und Zubehör.

GB Product Liability

We expressly point out that, in accordance with the product liability law, we are not liable for any damage caused by our units if it is due to improper repair or if parts exchanged are not original GARDENA parts or parts approved by us, and, if the repairs were not carried out by a GARDENA Service Centre or an authorised specialist. The same applies to spare parts and accessories.

F Responsabilité

Nous vous signalons expressément que GARDENA n'est pas responsable des dommages causés par ses appareils, dans la mesure où ces dommages seraient causés suite à une réparation non conforme, dans la mesure où, lors d'un échange de pièces, les pièces d'origine GARDENA n'auraient pas été utilisées, ou si la réparation n'a pas été effectuée par le Service Après-Vente GARDENA ou l'un des Centres SAV agréés GARDENA. Ceci est également valable pour tout ajout de pièces et d'accessoires autres que ceux préconisés par GARDENA.

NL Productaansprakelijkheid

Wij wijzen er nadrukkelijk op, dat wij op grond van de wet aansprakelijkheid voor producten niet aansprakelijk zijn voor schade ontstaan door onze apparaten, indien deze door onvakkundige reparatie veroorzaakt zijn, of er bij het uitwisselen van onderdelen geen gebruik gemaakt werd van onze originele GARDENA onderdelen of door ons vrijgegeven onderdelen en de reparatie niet door de GARDENA technische dienst of de bevoegde vakman uitgevoerd werd. Ditzelfde geldt voor extra-onderdelen en accessoires.

S Produktansvar

Tillverkaren är inte ansvarig för skada som orsakats av produkten om skadan beror på att produkten har reparerats felaktigt eller om, vid reparation eller utbyte, andra än Original GARDENA reservdelar har använts. Samma sak gäller för kompletteringsdelar och tillbehör.

DK Produktansvar

Vi gør udtrykkeligt opmærksom på at i henhold til produktansvarsloven er vi ikke ansvarlige for skader forårsaget af vores udstyr, hvis det skyldes uautoriserede reparationer eller hvis dele er skiftet ud og der ikke er anvendt originale GARDENA dele eller dele godkendt af os, eller hvis reparationerne ikke er udført af GARDENA-service eller en autoriseret fagmand. Det samme gælder for ekstra udstyr og tilbehør.

I Responsabilità del prodotto

Si rende espressamente noto che, conformemente alla legislazione sulla responsabilità del prodotto, non si risponde di danni causati da nostri articoli se originati da riparazioni eseguite non correttamente o da sostituzioni di parti effettuate con materiale non originale GARDENA o comunque da noi non approvato e, in ogni caso, qualora l'intervento non venga eseguito da un centro assistenza GARDENA o da personale specializzato autorizzato. Lo stesso vale per le parti complementari e gli accessori.

E Responsabilidad de productos

Advertimos que conforme a la ley de responsabilidad de productos no nos responsabilizamos de daños causados por nuestros aparatos, siempre y cuando dichos daños hayan sido originados por arreglos o reparaciones indebidas, por recambios con piezas que no sean piezas originales GARDENA o bien piezas autorizadas por nosotros, así como en aquellos casos en que la reparación no haya sido efectuada por un Servicio Técnico GARDENA o por un técnico autorizado. Lo mismo es aplicable para las piezas complementarias y accesorios.

P Responsabilidade sobre o produto

Queremos salientar que segundo a lei da responsabilidade do fabricante, nós não nos responsabilizaremos por danos causados pelo nosso equipamento, quando estes ocorram em decorrência de reparações inadequadas ou da substituição de peças por peças não originais da GARDENA, ou peças não autorizadas. A responsabilidade tornar-se-á nula também depois de reparações realizadas por oficinas não autorizadas pela GARDENA. Esta restrição valerá também para peças adicionais e acessórios.

FIN Tuotevastuu

Korostamme nimenomaan, että tuotevastuulain nojalla emme ole vastuussa laitteistamme johtuneista vahingoista, mikäli nämä ovat aiheutuneet epäasianmukaisesta korjauksesta tai osia vaihdettaessa ei ole käytetty alkuperäisiä GARDENA- varaosia tai hyväksymiämme osia ja korjauksen on suorittanut muu kuin GARDENA -huoltokeskus tai valtuutamamme ammattihenkilö. Tämä pätee myös lisäosiin ja lisävarusteisiin.

N Produktansvar

Vi gjør uttrykkelig oppmerksom på at vi i henhold til produktansvarsloven ikke er ansvarlige for skader forårsaket av redskapet vårt hvis dette skyldes usakkyndige reparasjoner eller hvis deler er skiftet ut og det ikke ble benyttet våre originale GARDENA deler eller deler som er godkjent av oss og reparasjonen ikke er utført av GARDENA service eller den autoriserte fagmannen. Det samme gjelder for supplerende deler og tilbehør.

PL Odpowiedzialność za produkt

Zwracamy Państwu uwagę na fakt, iż nie odpowiadamy za szkody wyrządzone przez nasze urządzenia, jeżeli powstały one na skutek nieodpowiedniej naprawy albo zastosowania podczas wymiany nieoryginalnych części GARDENA lub części nie polecanych przez nas oraz jeżeli naprawa nie została dokonana przez serwis GARDENA lub autoryzowanego fachowca. Podobne ustalenia obowiązują w przypadku części uzupełniających lub osprzętu.

H Termékfelelősség

Nyomatékosan utalunk arra, hogy a termékfelelősségi törvény értelmében nem felelünk a készülékeink által okozott káróért, amennyiben ezek szakszerűlten javítás követelményei, vagy ha a cserét nem eredeti GARDENA – vagy általunk kibocsátott alkatrészekkel végzik el és a javítást nem a GARDENA megbízott szervei végezték. Ez értelemszerűen érvényes a kiegészítő részekre és a tartozékokra is.

<p>CZ Ručení za výrobek Upozorňujeme výslovně na skutečnost, že podle zákona o ručení za výrobky nejsme povinni ručit za škody vyvolané našimi výrobky, pokud tyto škody byly způsobeny neodbornou opravou nebo v případě výměny dílů nebyly použity naše originální díly GARDENA, popř. díly, které jsme schválili, a oprava nebyla provedena v servisu GARDENA nebo autorizovaným specialistou. Analogické ustanovení platí rovněž pro doplňky a příslušenství.</p>
<p>SK Zodpovednosť za vady výrobku Výslovné zdôrazňujeme, že podľa zákona o ručení za výrobok nie sme zodpovední za škody spôsobené našim zariadením, ak sú spôsobené nesprávnou opravou, alebo ak sa nepoužili originálne diely GARDENA alebo nami schválené diely a ak nebola oprava vykonaná značkovou opravovňou GARDENA alebo autorizovaným odborníkom. To isté platí aj pre doplnkové diely a príslušenstvo.</p>
<p>GR Προϊόνευθύνη Κάνουμε σαφές ότι, σύμφωνα με τους νόμους παραγωγής των προϊόντων, δεν είμαστε υπεύθυνοι για καμία ζημία που προκλήθηκε από το προϊόν μας εάν δε χρησιμοποιήθηκαν για όλες τις συνδέσεις αποκλειστικά και μόνο τα γνήσια εξαρτήματα ή ανταλλακτικά της GARDENA ή αν το σέρβις δεν πραγματοποιήθηκε στο σέρβις της GARDENA. Τα ίδια ισχύουν για τα συμπληρωματικά μέρη και τα αξεσουάρ.</p>
<p>RUS Ответственность за продукцию Мы однозначно заявляем, что согласно Закону об ответственности за продукцию мы не несем ответственности за нанесенный нашим устройством ущерб, если он обусловлен неквалифицированным ремонтом или заменой деталей на запасные детали неоригинального происхождения GARDENA или неразрешенные нами детали или, если ремонт был произведен не службой сервиса GARDENA или неуполномоченным нами квалифицированным специалистом. Аналогичное относится также к дополнительным деталям и принадлежностям.</p>
<p>SLO Jamstvo za proizvod Izrecno opozarjamo, da po Zakonu o jamstvu za proizvod, ne odgovarjamo za škode, ki so jih povzročile naše naprave, v kolikor je bila povzročena zaradi nestrokovnega popravila, ali pa pri zamenjavi delov niso bili uporabljeni originalni nadomestni deli GARDENA oziroma deli, ki jih dovolimo uporabiti in če popravilo ni bilo opravljeno v servisu GARDENA oz. pri pooblaščenem strokovnjaku. Ustrezno velja tudi za dele, ki nadgrajujejo napravo in pribor.</p>
<p>A Відповідальність за виріб Ми звертаємо особливу увагу на те, що згідно з законом про від-повідальність за вироби ми не несемо відповідальності за збитки, спричинені нашими пристроями, якщо вони сталися внаслідок неналежного ремонту або заміни деталей, що не є оригінальними деталями фірми GARDENA або деталями, які ми дозволяємо використовувати, а також внаслідок ремонту, що виконувався іншою службою, а не сервісною службою GARDENA або авторизованим спеціалістом. Ці умови поширюються на додаткові деталі та запасні частини.</p>
<p>HR Odgovornost za proizvod Izričito naglašavamo da, u skladu s propisom o odgovornosti za proizvod, ne preuzimamo nikakvu odgovornost za bilo kakvu štetu nastalu pri uporabi naših proizvoda uslijed nepravilnih popravaka ili ako izmijenjeni dijelovi nisu originalni GARDENA dijelovi ili ako nismo odobrili njihovu uporabu i ako popravak nije izveden u ovlaštenom servisu. Isto se odnosi i na nadomjesne dijelove i pribor.</p>
<p>TR Belgesi Onarımlar sadece GARDENA servisi veya yetkili GARDENA acentalarınca yapılabilir. Gayri nizami tamiratlardan, orijinal GARDENA yedek parçaları veya tarafımızdan önerilen yedek parçaları kullanılmadan veya onarımların GARDENA servisine veya yetkili bir acenta/ usta tarafından yapılmamasından ötürü meydana gelecek bozukluk ve hasarlardan. Üretim Kanunu gereğince sorumlu olmadığımızı bilhassa hatırlatmak isteriz. Bu husus tamamlayıcı parçalar ve aksesuar için de geçerlidir. authorised specialist.</p>
<p>RO Responsabilitatea legala a produsului Menționăm în mod expres că, în concordanță cu responsabilitatea legală a produsului, nu suntem răspunzători de nici un accident provocat de produsele noastre dacă se datorează reparării necorespunzătoare sau dacă piesele de schimb nu sunt originale GARDENA sau aprobate de GARDENA, sau dacă reparatiile nu au fost efectuate de un Centru de Sevice GARDENA sau un specialist autorizat. Aceleași prevederi se aplică și pieselor de schimb și accesoriilor.</p>
<p>BG Отговорност за качество Изрично подчертаваме, че съгласно закона за отговорност за качество, ние не носим отговорност за вредите причинени от нашите уреди, ако същите са причинени от неправилен ремонт или при подмяната на части не са използвани оригинални части на GARDENA или части одобрени от нас и ремонта не е извършен от сервиз на GARDENA или оторизиран специ-лист. Същото важи за допълнителните части и принадлежности.</p>
<p>EST Tootevastutus Juhime teie tähelepanu sellele, et tootevastutusseaduse kohaselt ei vastuta me meie seadmete poolt põhjustatud kahjude eest, kui need on tekkinud asjatundmatu paranduse tagajärjel või kui detaili vahetamisel ei kasutatud GARDENA originaalvaruosi ega meie poolt kasutatud lubatud varuosi ja kui parandustööd ei ole teinud GARDENA klienditeenindusspetsialistid ega meie volitatud spetsialis- tid. Sama kehtib lisadetailide ja tarvikute kohta.</p>
<p>LT Atsakomybė už produkciją Prašome atkreipti dėmesį, kad remdamiesi „Mašinų saugos“ įstatymu, neatsakome už nuostolius, sukeltus mūsų prietaisų, jei jie atsi- rado dėl netinkamo remonto, arba, jei keičiant dalis, buvo naudojamos neoriginalios GARDENA dalys arba dalys, kurių mes neleido- me naudoti, o remontą atliko ne GARDENA serviso centras ar įgaliotas specialistas. Tas pats galioja papildomoms dalims ir priedams.</p>
<p>LV Produkta atbildība Mēs skaidri norādām uz to, ka saskaņā ar Produktu atbildības likumu, mēs neatbildam par mūsu iekārtu radītiem zaudējumiem, ciktāl tos ir izraisījis neatbilstošs remonts vai daļu nomaiņa ar neoriģinālām GARDENA daļām vai ne ar mūsu norādītajām detaļām un remontu nav veicis GARDENA serviss vai pilnvarots speciālists. Tas pats attiecas uz papildinošajām daļām un piederumiem.</p>

<p>D EU-Konformitätserklärung Maschinenverordnung (9. GSGVO) / EMVG / Niedersp. RL Der Unterzeichnete GARDENA Manufacturing GmbH, Hans-Lorenser-Str. 40, D-89079 Ulm, bestätigt, dass die nachfolgend bezeichneten Geräte in der von uns in Verkehr gebrachten Ausführung die Anforderungen der harmonisierten EU-Richtlinien, EU-Sicherheitsstandards und produktspezifischen Standards erfüllen. Bei einer nicht mit uns abgestimmten Änderung der Geräte verliert diese Erklärung ihre Gültigkeit.</p>	Bezeichnung des Gerätes: Turbotrimmer Description of the unit: Turbotrimmer Désignation du matériel : Coupe bordures Omschrijving van het apparaat: Turbotrimmer Produktbeskrivning: Turbotrimmer Beskrivelse af enhederne: Turbotrimmer Descrizione del prodotto: Turbotrimmer Descripción de la mercancía: Turbotrimmer Descrição do aparelho: Turbotrimmer Laitteiden nimitys: Turbotrimmeri Betegnelse for redskabet: Turbotrimmer Opis urządzenia: Podkaszarka żyłkowa A készülék megnevezése: Damosító fűszegélynyírók Označení přístroje: Turbotrimmer Označenie zariadenia: Turbokosačka Όνομασία της συσκευής: Κοιρειατικό πετονιάς Название устройства: Турботриммер Oznaka pargrave: Kosilnica s nitko Найменування виробу: Турботриммер Oznaka pargrave: Kosilica s nit Aletin tanımı: Misinalı Ot Kesici Descrierea articolului: Turbotrimmer Обозначение на уредите: Турбо-тример Seadmete nimetus: Turbotrimmer Gaminio pavadinimas: Turbo žoliapjovė Iekārtu apzīmējums: Turbo trimmeris																																																				
<p>GB EU Certificate of Conformity The undersigned GARDENA Manufacturing GmbH, Hans-Lorenser-Str. 40, D-89079 Ulm, hereby certifies that, when leaving our factory, the units indicated below are in accordance with the harmonised EU guidelines, EU standards of safety and product specific standards. This certificate becomes void if the units are modified without our approval.</p>																																																					
<p>F Certificat de conformité aux directives européennes Le constructeur, soussigné : GARDENA Manufacturing GmbH, Hans-Lorenser-Str. 40, D-89079 Ulm, déclare qu'à la sortie de ses usines le matériel neuf désigné ci-dessous était conforme aux prescriptions des directives européennes énoncées ci-après et conforme aux règles de sécurité et autres règles qui lui sont applicables dans le cadre de l'Union européenne. Toute modification portée sur ce produit sans l'accord express de GARDENA supprime la validité de ce certificat.</p>																																																					
<p>NL EU-overeenstemmingsverklaring Ondergetekende GARDENA Manufacturing GmbH, Hans-Lorenser-Str.40, D-89079 Ulm, bevestigt, dat het volgende genoemde apparaat in de door ons in de handel gebrachte uitvoering voldoet aan de eis van, en in overeenstemming is met de EU-richtlijnen, de EU-veiligheidsstandaard en de voor het product specifieke standaard. Bij een niet met ons afgestemde verandering aan het apparaat verliest deze verklaring haar geldigheid.</p>																																																					
<p>S EU Tillverkarintyg Undertecknad firma GARDENA Manufacturing GmbH, Hans-Lorenser-Str. 40, D-89079 Ulm, intygar härmed att nedan nämnda produkt är överensstämmer med EU:s direktiv, EU:s säkerhetsstandard och produktspecifikation. Detta intyg upphör att gälla om produkten ändras utan vårt tillstånd.</p>																																																					
<p>DK EU Overensstemmelse certificat Undertegnede GARDENA Manufacturing GmbH, Hans-Lorenser-Str. 40, D-89079 Ulm bekræfter hermed, at enheder listet herunder, ved afsendelse fra fabrikken, er i overensstemmelse med harmoniserede EU retningslinier, EU sikkerhedsstandarder og produktspecifikationsstandarder. Dette certificat træder ud af kraft hvis enhederne er ændret uden vor godkendelse.</p>	<table border="1"> <tr> <td>Type:</td> <td>Art.-Nr.:</td> <td>Type:</td> <td>Art. No.:</td> </tr> <tr> <td>Type:</td> <td>Référence :</td> <td>Type:</td> <td>Art. nr.:</td> </tr> <tr> <td>Type:</td> <td>Art.nr.:</td> <td>Type:</td> <td>Varenr.:</td> </tr> <tr> <td>Modello:</td> <td>Art.:</td> <td>Tipo:</td> <td>Art. Nº:</td> </tr> <tr> <td>Tipo:</td> <td>Art. Nº:</td> <td>Түрүт:</td> <td>Art.-n.o.:</td> </tr> <tr> <td>Typer:</td> <td>Art.-Nr.:</td> <td>Tür:</td> <td>Nr art.:</td> </tr> <tr> <td>Típusok:</td> <td>Cikkszám:</td> <td>Тур:</td> <td>Č.výr:</td> </tr> <tr> <td>Tür:</td> <td>Č.výr:</td> <td>Τύπος:</td> <td>Κωδ. Νο.:</td> </tr> <tr> <td>Тип:</td> <td>Art. №:</td> <td>Art. №:</td> <td>Št. art.:</td> </tr> <tr> <td>Типи:</td> <td>Art.№:</td> <td>Тір:</td> <td>Art.br.:</td> </tr> <tr> <td>Tipi:</td> <td>Úrün kodu:</td> <td>Tipuri:</td> <td>Nr art.:</td> </tr> <tr> <td>Типове:</td> <td>Art.-№:</td> <td>Tüübid:</td> <td>Toote nr.:</td> </tr> <tr> <td>Típas:</td> <td>Gaminio Nr.:</td> <td>Tipi:</td> <td>Art.-Nr.:</td> </tr> </table>	Type:	Art.-Nr.:	Type:	Art. No.:	Type:	Référence :	Type:	Art. nr.:	Type:	Art.nr.:	Type:	Varenr.:	Modello:	Art.:	Tipo:	Art. Nº:	Tipo:	Art. Nº:	Түрүт:	Art.-n.o.:	Typer:	Art.-Nr.:	Tür:	Nr art.:	Típusok:	Cikkszám:	Тур:	Č.výr:	Tür:	Č.výr:	Τύπος:	Κωδ. Νο.:	Тип:	Art. №:	Art. №:	Št. art.:	Типи:	Art.№:	Тір:	Art.br.:	Tipi:	Úrün kodu:	Tipuri:	Nr art.:	Типове:	Art.-№:	Tüübid:	Toote nr.:	Típas:	Gaminio Nr.:	Tipi:	Art.-Nr.:
Type:	Art.-Nr.:	Type:	Art. No.:																																																		
Type:	Référence :	Type:	Art. nr.:																																																		
Type:	Art.nr.:	Type:	Varenr.:																																																		
Modello:	Art.:	Tipo:	Art. Nº:																																																		
Tipo:	Art. Nº:	Түрүт:	Art.-n.o.:																																																		
Typer:	Art.-Nr.:	Tür:	Nr art.:																																																		
Típusok:	Cikkszám:	Тур:	Č.výr:																																																		
Tür:	Č.výr:	Τύπος:	Κωδ. Νο.:																																																		
Тип:	Art. №:	Art. №:	Št. art.:																																																		
Типи:	Art.№:	Тір:	Art.br.:																																																		
Tipi:	Úrün kodu:	Tipuri:	Nr art.:																																																		
Типове:	Art.-№:	Tüübid:	Toote nr.:																																																		
Típas:	Gaminio Nr.:	Tipi:	Art.-Nr.:																																																		
<p>I Dichiarazione di conformità alle norme UE La sottoscritta GARDENA Manufacturing GmbH, Hans-Lorenser-Str. 40, D-89079 Ulm, certifica che il prodotto qui di seguito indicato, nei modelli da noi commercializzati, è conforme alle direttive armonizzate UE nonché agli standard di sicurezza e agli standard specifici di prodotto. Qualunque modifica apportata al prodotto senza nostra specifica autorizzazione invalida la presente dichiarazione.</p>	<table border="1"> <tr> <td>ProCut 800</td> <td>8851</td> <td>ProCut 1000</td> <td>8852</td> </tr> </table>	ProCut 800	8851	ProCut 1000	8852																																																
ProCut 800	8851	ProCut 1000	8852																																																		
<p>E Declaración de conformidad de la UE El que suscribe GARDENA Manufacturing GmbH, Hans-Lorenser-Str.40, D-89079 Ulm, declara que la presente mercancía, objeto de la presente de claración, cumple con todas las normas de la UE, en lo que a normas técnicas, de homologación y de seguridad se refiere. En caso de realizar cualquier modificación en la presente mercancía sin nuestra previa autorización, esta declaración pierde su validez.</p>	<table border="1"> <tr> <td>EU-Richtlinien:</td> <td>Směrnice EU:</td> </tr> <tr> <td>EU directives:</td> <td>Smernice EU:</td> </tr> <tr> <td>Directives européennes :</td> <td>Προδιαγραφές ΕΚ :</td> </tr> <tr> <td>EU-richtlijnen:</td> <td>Директиви ЕС :</td> </tr> <tr> <td>EU direktiv:</td> <td>Smernice EU:</td> </tr> <tr> <td>EU Retningslinier:</td> <td>Директива ЕС:</td> </tr> <tr> <td>Directive UE:</td> <td>Smjernice EU:</td> </tr> <tr> <td>Normativa UE:</td> <td>AB yönetmeliği:</td> </tr> <tr> <td>Directrices da UE:</td> <td>Directive UE:</td> </tr> <tr> <td>EY-direktiivit:</td> <td>ЕС-директиви:</td> </tr> <tr> <td>EU-direktiver:</td> <td>ELI direktiivid:</td> </tr> <tr> <td>Dyrektwy UE:</td> <td>ES direktivos:</td> </tr> <tr> <td>EU szabványok:</td> <td>ES-direktivas:</td> </tr> </table>	EU-Richtlinien:	Směrnice EU:	EU directives:	Smernice EU:	Directives européennes :	Προδιαγραφές ΕΚ :	EU-richtlijnen:	Директиви ЕС :	EU direktiv:	Smernice EU:	EU Retningslinier:	Директива ЕС:	Directive UE:	Smjernice EU:	Normativa UE:	AB yönetmeliği:	Directrices da UE:	Directive UE:	EY-direktiivit:	ЕС-директиви:	EU-direktiver:	ELI direktiivid:	Dyrektwy UE:	ES direktivos:	EU szabványok:	ES-direktivas:																										
EU-Richtlinien:	Směrnice EU:																																																				
EU directives:	Smernice EU:																																																				
Directives européennes :	Προδιαγραφές ΕΚ :																																																				
EU-richtlijnen:	Директиви ЕС :																																																				
EU direktiv:	Smernice EU:																																																				
EU Retningslinier:	Директива ЕС:																																																				
Directive UE:	Smjernice EU:																																																				
Normativa UE:	AB yönetmeliği:																																																				
Directrices da UE:	Directive UE:																																																				
EY-direktiivit:	ЕС-директиви:																																																				
EU-direktiver:	ELI direktiivid:																																																				
Dyrektwy UE:	ES direktivos:																																																				
EU szabványok:	ES-direktivas:																																																				
<p>P Certificado de conformidade da UE Os abaixo mencionados GARDENA Manufacturing GmbH, Hans-Lorenser-Str. 40, D-89079 Ulm, por este meio certificam que ao sair da fabrica o aparelho abaixo mencionado está de acordo com as directrizes harmonizadas da UE, padrões de segurança e de produtos específicos. Este certificado ficará nulo se a unidade for modificada sem a nossa aprovação.</p>	<table border="1"> <tr> <td>98/37/EC : 1998</td> <td>2004 / 108/EC</td> </tr> <tr> <td>2006/42/EC : 2006</td> <td>93/68/EC</td> </tr> <tr> <td>2006/95/EC</td> <td>2000 / 14/EC</td> </tr> </table>	98/37/EC : 1998	2004 / 108/EC	2006/42/EC : 2006	93/68/EC	2006/95/EC	2000 / 14/EC																																														
98/37/EC : 1998	2004 / 108/EC																																																				
2006/42/EC : 2006	93/68/EC																																																				
2006/95/EC	2000 / 14/EC																																																				
<p>FIN EY-vaatimustenmukaisuusvakuutus Allekirjoittanut GARDENA Manufacturing GmbH, Hans-Lorenser-Straße 40, D-89079 Ulm vakuuttaa, että allamainitut laitteet täyttävät tehotaalimme lähtisään yhdenmukaisuus- EY-direktiivien, EY-turvallisuusstandardien ja tuoketohtaisien standardien vaatimukset. Laitteisiin tehdyt muutokset, joista ei ole sovittu kanssamme, johtavat tämän vakuutuksen raukaamiseen.</p>																																																					
<p>N EU-samsvarserklæring Den undertegnede GARDENA Manufacturing GmbH, Hans-Lorenser-Straße 40, D-89079 Ulm erklærer ved dette, at redskapet opptør nedorfor i utførelsen som vi har introdusert på markedet er i samsvar med kravene i de harmoniserte EU-direktivene, EU-sikkerhetsstandarder og produktspeifikke standarder. Ved en endring av redskapet som ikke er avstemt med oss, taper denne erklæringen sin gyldighet.</p>	<table border="1"> <tr> <td>Harmonisierte EN:</td> <td></td> </tr> <tr> <td>EN ISO 12100-1</td> <td>EN 60335-1</td> </tr> <tr> <td>EN ISO 12100-2</td> <td>EN 60335-2-91</td> </tr> <tr> <td>EN 786</td> <td>ISO 4871</td> </tr> </table>	Harmonisierte EN:		EN ISO 12100-1	EN 60335-1	EN ISO 12100-2	EN 60335-2-91	EN 786	ISO 4871																																												
Harmonisierte EN:																																																					
EN ISO 12100-1	EN 60335-1																																																				
EN ISO 12100-2	EN 60335-2-91																																																				
EN 786	ISO 4871																																																				
<p>PL Deklaracja zgodności Unii Europejskiej Niziej podpisany GARDENA Manufacturing GmbH, Hans-Lorenser-Str. 40, D-89079 Ulm, potwierdza, że poniżej opisane urządzenie w wykonaniu wprowadzonym przez nas do obrotu spełnia wymogi zharmonizowanych wytycznych Unii Europejskiej, standardów bezpieczeństwa Unii Europejskiej i standardów specyficznych dla danego produktu. W przypadku wprowadzenia zmian nie uzgodnionych z nami wyjaśnienie to traci swoją ważność.</p>	<table border="1"> <tr> <td>Hinterlegte Dokumentation:</td> <td>GARDENA Technische Dokumentation</td> </tr> <tr> <td>Konformitätsbewertungsverfahren:</td> <td>Nach 2000/14/EG Art. 14 Anhang VI</td> </tr> <tr> <td>Deposited Documentation:</td> <td>GARDENA Technical Documentation</td> </tr> <tr> <td>Conformity Assessment Procedure:</td> <td>according to 2000/14/EC Art. 14 Annex VI</td> </tr> <tr> <td>Documentation déposée :</td> <td>Documentation technique GARDENA</td> </tr> <tr> <td>Procédure d'évaluation de la conformité :</td> <td>Selon 2000/14/CE art. 14 Annexe VI</td> </tr> </table>	Hinterlegte Dokumentation:	GARDENA Technische Dokumentation	Konformitätsbewertungsverfahren:	Nach 2000/14/EG Art. 14 Anhang VI	Deposited Documentation:	GARDENA Technical Documentation	Conformity Assessment Procedure:	according to 2000/14/EC Art. 14 Annex VI	Documentation déposée :	Documentation technique GARDENA	Procédure d'évaluation de la conformité :	Selon 2000/14/CE art. 14 Annexe VI																																								
Hinterlegte Dokumentation:	GARDENA Technische Dokumentation																																																				
Konformitätsbewertungsverfahren:	Nach 2000/14/EG Art. 14 Anhang VI																																																				
Deposited Documentation:	GARDENA Technical Documentation																																																				
Conformity Assessment Procedure:	according to 2000/14/EC Art. 14 Annex VI																																																				
Documentation déposée :	Documentation technique GARDENA																																																				
Procédure d'évaluation de la conformité :	Selon 2000/14/CE art. 14 Annexe VI																																																				
<p>H EU azonosságai nyilatkozat Alulírott, GARDENA Manufacturing GmbH, Hans-Lorenser-Str. 40, D-89079 Ulm, igazolja, hogy az alább felsorolt, általunk forgalomba hozott termékek megfelelnek az EU elvárásoknak, EU biztonsági normáknak és a termékspecifikus szabványoknak egyaránt. A későbbiek nélkül nem egyeztetett változtatás esetén ez a nyilatkozat érvényét veszti.</p>																																																					

<p>CZ Prohlášení o shodě EU Níže podepsaná společnost GARDENA Manufacturing GmbH, se sídlem Hans-Lorenser-Str. 40, D-89079 Ulm, potvrzuje, že níže označený přístroj v provedení, které jsme uvedli na trh, splňuje požadavky uvedené v harmonizovaných směrniciích EU, ve bezpečnostních standardech EU a ve standardech pro příslušné produkty. V případě změny přístroje, která námi nebyla odsouhlasena, stává se toto prohlášení neplatným.</p>	<p>Schall-Leistungspegel: Noise level: Puissance acoustique: Geluidsniveau: Ljudnivá: Lydtrykniveau: Livello rumorosità: Nivel sonoró: Nível de ruído: Melun tehotasó: Lydefektivná: Poziom hałasó: Zajszint: Hladina hluku: Укoнoвá úroveň hluku: Στάθμη ηχητικής πίεσης: Уровень шума: Glasnost: Рiвень звукового тиску: Glasnost: Ses úzeryi: Nivelul de zgomot: Ниво на шума и мощността: Helivõimsuse tase: Garso galios lygis: Skaņas jaudas līmenis:</p>	<p>gemessen / garantiert measured / guarantee mesurée / garantie gemeten / gegarandeerd oppmått / garanterad afmålt / garantert testato / garantito medido / garantizado medido / garantido mittattu / taattu mält / garantert zmierzony / gwarantowany mért / garantált naměřeno / zaručeno meraná / zaručená μετρηθείσα / εγγυημένη измеренный / гарантированный izmerjeno / garantirano vyměřený / garantovaný izmjereno / garantirano ölçülen / garantı edilen măsurat / garantat измерено / гарантирано mõõdetud / tagatud išmatuotas / garantuotas izmērtais / garantētais 94 dB (A) / 96 dB (A)</p>
<p>SK Vyhlasenie o zhode pre Európsku úniu Dolu podpísany, GARDENA Manufacturing GmbH, Hans-Lorenser-Str. 40, D-89079 Ulm, potvrdzuje, že ďalej označené zariadenie vo vlnhotovni namı uvedenom do prevádzky spĺňa požiadavky harmonizovaných smerníc Európskej únie, bezpečnostných štandardov Európskej únie a štandardov špecifických pre produkt. Pri vykonaní zmien zariadenia, ktoré nie sú námi odsúhlasené, stráca toto vyhlásenie platnosť.</p>		
<p>GR Πιστοποιητικό συμφωνίας ΕΚ Η υπογεγραμμένη: GARDENA Manufacturing GmbH, Hans-Lorenser-Str. 40, D-89079 Ulm πιστοποιεί ότι τα μηχανήματα που υποδεικνύονται κάτωθι, όταν φυέουον από το εργοστάσιο, είναι κατασκευασμένα με τις οδηγίες της Ευρωπαϊκής Κοινότητας και τα Κοινотικά πρότυπα ασφαλείας και ποιότητας.</p>		
<p>RUS Свидетельство о соответствии ЕС Мы, нижеподписавшиеся GARDENA Manufacturing GmbH, Hans-Lorenser-Str. 40, D-89079 Ulm, настоящим подтверждаем, что нижеуказанное устройство, отгруженное с нашего предприятия, имеет исполнение, соответствующее требованиям согласованных директив ЕС, стандартам по технике безопасности ЕС и производственным стандартам. При несогласованном с нами изменении устройства настоящее свидетельство теряет силу.</p>		
<p>SLO Izjava o skladnosti s pravili EU Podpisano podjetje, GARDENA Manufacturing GmbH, Hans-Lorenser-Str. 40, D-89079 Ulm, potrjuje, da v nadaljevanju navedena naprava v različici, ki smo jo poslali na trg, izpolnjuje zahteve smernic EU, varnostnih standardov EU in standardov tvisrotnih proizvodov. Izjava ne velja za spremembe na napravi, ki niso opravljene v soglasju z nami.</p>		<p>Anbringningsjahr der CE-Kennzeichnung: Year of CE marking: Date d'aposition du marquage CE: Installatiejaar van de CE-aanduiding: CE-Märkningsår: CE-Mærkningsår: Anno di rilascio della certificazione CE: Colocación del distintivo CE: Ano de marcação pela CE: CE-merkin kiinnitysvoosi: CE-merkingen plassert i: Rok nadania znaku CE: CE bejegyzés kelte: Rok přidělení značky CE:</p>
<p>A Заява про відповідність нормам ЄС Постанова про верстни (9. GSGVO) / Закон про електромагнітну сумісність (EMVG) / директива про присти низької напруги Підприємство GARDENA Manufacturing GmbH, Hans-Lorenser-Str. 40, яке підписало нижче, підтверджує, що вказані далі прилади надані нами конструкції задовольняють вимогам відповідних директив ЄС, європейських стандартів з безпеки та спеціальних стандартів з продукції. При внесенні в прилад неуподоблених з нами змін ця заява втрачає чинність.</p>		<p>Rok pridelenia označena CE: Έτος πιστοποιητικού ποιότητας CE: Год разрешения маркировки знаком CE: Leto namestitve oznake CE: Рік застосування позначення CE: Godina stavljanja CE-oznake: AB dagasi yılı: Anul de marcare CE: Година на поставяне на CE-маркировка: CE-märkiguste paigaldamise aasta: CE- markējuma uzlikšanas gads: Metai, kuriais paženklinta CE-ženku: 2008</p>
<p>HR Izjava o usklađenju s pravilima EU Potpisana tvrtka GARDENA Manufacturing GmbH, Hans-Lorenser-Str. 40, D-89079 Ulm, potvrđuje, da navedene naprave koje smo poslali u trgovine, ispunjuju zahtjeve smjernica EU, sigurnosnih standarda EU i i standarde istovrsnih proizvoda. Izjava ne važi za promjene na napravama koje nisu napravljene u skladu s nama.</p>		
<p>TR AB Uygunluk Sertifikası İmzası bulunan GARDENA Manufacturing GmbH Hans-Lorenser-Str. 40 D-89079 Ulm aşığıda belirtilen mal / mallarin, fabrikadan çıkğıında AB standartlarına uygun olarak üretilmiş olduđunu garanti eder. Bu sertifika, mallarin anyozım harcicinde değışime uğraması durumunda geęersiz olur.</p>		<p>Ulm, den 01.05.2008 Ulm, 01.05.2008 Fait à Ulm, le 01.05.2008 Ulm, 01.05-2008 Ulm, 2008.01.05. Ulm, 01.05.2008 Ulm, 01.05.2008 Ulm, 01.05.2008 Ulm, 01.05.2008 Ulm, 01.05.2008 Ulm, 01.05.2008 Ulm, 01.05.2008 Ulm, 01.05.2008 Ulm, 01.05.2008 Ulm, 01.05.2008 Ulm, 01.05.2008 Ulm, 01.05.2008 Ulm, 01.05.2008 Ulm, 01.05.2008 Ulm, 01.05.2008 Ulm, 01.05.2008 Ulm, 01.05.2008 Ulm, 01.05.2008 Ulm, 2008.05.01 Ulm, 01.05.2008</p>
<p>RO UE - Certificat de conformitate Prin prezenta GARDENA Manufacturing GmbH, Hans-Lorenser-Str. 40, D-89079 Ulm, certifică faptul că, în momentul în care produsele menționate mai jos ies din fabrica sunt în concordanță cu directivele UE, standardele de siguranță UE și standardele specifice ale produsului UE. Acest certificat devine nul și inutil modificării aparatului fără aprobarea noastră.</p>		<p>Der Bevollmächtigte Authorised representative Représentant légal Gemachtigde Behörig Firmatecknare Teknik direktör Rappresentante autorizzato Representante autorizado Representante autorizado Valtuutettu edustaja Den fullektigte Uprawniony do reprezentacji Meghatalmazott Zplnomocněnec Splnomocnenec Nómos ekpρόσωπος της εταιρίας Уполномоченный представитель Vođa tehničnega oddela Технічний керівник Orpinotočenik Teknik Bölüm Müdürü Condusea tehnică Упълномощен Volitatud isindaja Igalotiatis atstovas Pilnvarotā persona</p>
<p>BG ЕС-Декларация за съответствие Подписаната фирма GARDENA Manufacturing GmbH, Ханс-Лоренсер-Штрассе 40, Германия-89079 Улм декларира, че описаните по-долу уреди, пуснати в продажба съгласно нашата спецификация, изпълняват изискванията на хармонизираните ЕС-директиви, ЕС-станданти за безопасност и специфичните производствени стандарти. При промяна на уреда, която не е съгласувана с нас, тази декларация губи своята валидност.</p>		<p>EST ELI vastavusdeklaratsioon Allkirjutanu GARDENA Manufacturing GmbH, Hans-Lorenser-Straße 40, D-89079 Ulm kinnitab, et kirjeldatud seade vastab meie poolt registreeritud kujul ELI harmoniseeritud direktiividele, ELI ohutusstandarditele ja tootega seotud standarditele. Meiega kooskõlas-tamata muudatuse tegemise korral seadmele kaotab see deklaratsioon kehtivuse.</p>
<p>LT ES Atitikties deklaracija Pasirašantı GARDENA Manufacturing GmbH, Hans-Lorenser-Straße 40, D-89079 Ulm patvirtina, kad žemiau nurodyti prietaisai ir jų modifikai, kuonuos paleidome į apyvartą, patenkinia harmonizuotas ES direktyvas, ES saugumo standartus ir specifinius gaminio standartus. Atitikus bet kokį prietaiso pakeitimą, kuris nėra suderintas su mumis, ši deklaracija praranda galiojimą.</p>		<p>LV ES-atbilstības deklarācija Parakstījusies GARDENA Manufacturing GmbH, Hans-Lorenser-Straße 40 D-89079 Ulma, Vācija apstiprina, ka sekojoši apzīmētās iekārtas, kuras mēs izplatām, savā izpildījumā atbilst harmonizētajām ES direktīvām, ES drošības standartiem un produkta specifiskajiem standartiem. Ar mūsu neapstiprinātiem izmaiņām iekārtā šī deklarācija zaudē savu derīgumu.</p>
		<p> Peter Lameli Vice President</p>

Deutschland / Germany

GARDENA
Manufacturing GmbH
Central Service
Hans-Lorenser-Straße 40
D-89079 Ulm
Produktfragen:
(+49) 731 490-123
Reparaturen:
(+49) 731 490-290
service@gardena.com

Argentina

Husqvarna Argentina S.A.
Vera 745
(C1414AOO) Buenos Aires
Phone: (+54) 11 4858-5000
diego.poggi@ar.husqvarna.com

Australia

Husqvarna Australia Pty. Ltd.
Locked Bag 5
Central Coast BC
NSW 2250
Phone: (+61) 1800 802831
customer.service@
husqvarna.com.au

Austria / Österreich

Husqvarna Austria GmbH
Consumer Products
Industriezeile 36
4010 Linz
Tel.: (+43) 732 77 01 01 - 90
consumer.service@husqvarna.at

Belgium

GARDENA Belgium NV/SA
Sterrebeekstraat 163
1930 Zaventem
Phone: (+32) 2 720 92 12
Mail: info@gardena.be

Brazil

Palash Comércio e
Importação Ltda.
Rua São João do Araguaia, 338
- Jardim Califórnia -
Barueri - SP - Brasil -
CEP 06409-060
Phone: (+55) 11 4198-9777
eduardo@palash.com.br

Bulgaria

Хускварна България ЕООД
1799 София
Бул. „Андрей Ляпчев“ № 72
Тел.: (+359) 2 80 99 424
www.husqvarna.bg

Canada

GARDENA Canada Ltd.
100 Summerlea Road
Brampton, Ontario L6T 4X3
Phone: (+1) 905 792 93 30
info@gardenacanada.com

Chile

Antonio Martinic y Cia Ltda.
Cassillas 272
Centro de Cassillas
Santiago de Chile
Phone: (+56) 2 20 10 708
garfar_cl@yahoo.com

Costa Rica

Compania Exim
Euroiberoamericana S.A.
Los Colegios, Moravia,
200 metros al Sur del Colegio
Saint Francis - San José
Phone: (+506) 297 68 83
exim_euro@racsa.co.cr

Croatia

KLIS d.o.o.
Stanceva 79
10419 Vukovina
Phone: (+385) 1 622 777 0
gardena@klis-trgovina.hr

Cyprus

FARMOKIPIKI LTD
P.O. Box 7098
74, Digeni Akritas Ave.
1641 Nicosia
Phone: (+357) 22 75 47 62
condam@spidernet.com.cy

Czech Republic

GARDENA spol. s r.o.
Tuřanka 115
627 00 Brno
Phone: (+420) 548 217 777
gardena@gardenabrn.cz

Denmark

GARDENA
Husqvarna Consumer Outdoor
Products
Salgsafdelning Danmark
Box 9003
S-200 39 Malmö
info@gardena.dk

Estonia

Husqvarna Eesti OÜ
Consumer Outdoor Products
Kesk tee 10, Aaviku küla
Rae vald, Harju maakond
75305
kontakt.etj@husqvarna.ee

Finland

Oy Husqvarna Ab
Consumer Outdoor Products
Lautatarhanki 8 B / PL 3
00581 HELSINKI
info@gardena.fi

France

GARDENA France
Immeuble Exposial
9 - 11 allée des Pierres Mayettes
ZAC des Barbanniers, B.P. 99
-F- 92232 GENNEVILLIERS
cedex
Tél. (+33) 01 40 85 30 40
service.consommateurs@
gardena.fr

Great Britain

Husqvarna UK Ltd
Preston Road
Aycliffe Industrial Park
Newton Aycliffe
County Durham
DL5 6UP
info.gardena@
husqvarna.co.uk

Greece

HUSQVARNA GREECE S.A.
Branch of Koropi
Ifestou 33A
Industrial Area Koropi
194 00 Athens - Greece
V.A.T. EL094094640
Phone: (+30) 210 66 20 225
info@husqvarna-consumer.gr

Hungary

Husqvarna
Magyarország Kft.
Ezred u. 1 - 3
1044 Budapest
Phone: (+36) 80 20 40 33
gardena@gardena.hu

Iceland

Ó. Johnson & Kaaber
Tunguhalsi 1
110 Reykjavik
ooj@ojk.is

Ireland

Michael McLoughlin & Sons
Hardware Limited
Long Mile Road
Dublin 12

Italy

GARDENA Italia S.p.A.
Via Donizetti 22
20020 Lainate (Mi)
Phone: (+39) 02.93.94.79.1
info@gardenaitalia.it

Japan

KAKUICHI Co. Ltd.
Sumitomo Realty &
Development Kojimachi
BLDG. 8F, 5-1 Nibanbany,
Chiyoda-ku, Tokyo 102-0084
Phone: (+81) 33 264 4721
m_ishihara@kaku-ichi.co.jp

Latvia

SIA „Husqvarna Latvija“
Consumer Outdoor Products
Bākūžu iela 6, Rīga, LV-1024
info@husqvarna.lv

Lithuania

UAB Husqvarna Lietuva
Consumer Outdoor Products
Ateities pl. 77C
LT-52104 Kaunas
centras@husqvarna.lt

Luxembourg

Magasins Jules Neuberg
39, rue Jacques Stas
Luxembourg-Gasperich 2549
Case Postale No. 12
Luxembourg 2010
Phone: (+352) 40 14 01
api@neuberg.lu

Netherlands

GARDENA Nederland B.V.
Postbus 50176
1305 AD ALMERE
Phone: (+31) 36 521 00 00
info@gardena.nl

Neth. Antilles

Jonka Enterprises N.V.
Sta. Rosa Weg 196
P.O. Box 8200, Curaçao
Phone: (+599) 9 767 66 55
pgm@jonka.com

New Zealand

Husqvarna New Zealand Ltd.
PO Box 76437
Manukau City 2241
Phone: (+64) 09 9202410

Norway

GARDENA
Husqvarna Consumer Outdoor
Products
Salgskontor Norge
Kleiveveien 6
1540 Vestby
info@gardena.no

Poland

Husqvarna Poland Spółka z o.o.
Oddział w Szymanowie
Szymanów 9 d
05-532 Baniocha
Phone: (+48) 22 727 56 90
gardena@gardena.pl

Portugal

GARDENA Portugal Lda.
Sintra Business Park
Edifício 1, Fração 0-G
2710-089 Sintra
Phone: (+351) 21 922 85 30
info@gardena.pt

Romania

MADEX INTERNATIONAL SRL
Soseaua Odaii 117-123,
Sector 1,
București, RO 013603
Phone: (+40) 21 352 76 03
madex@ines.ro

Russia

ООО ГАРДЕНА РУС
123007, г. Москва
Хорошевское шоссе, д. 32А
Тел.: (+7) 495 380 31 92
info@gardena-rus.ru

Singapore

Hy - Ray PRIVATE LIMITED
40 Jalan Pemimpin
02-08 Tat Ann Building
Singapore 577185
Phone: (+65) 6253 2277
shiyang@hyray.com.sg

Slovak Republic

GARDENA spol. s r.o.
Tuřanka 115
627 00 Brno
Phone: (+420) 548 217 777
gardena@gardenabrn.cz

Slovenia

GARDENA d.o.o.
Brodšče 15
1236 Trzin
Phone: (+386) 1 580 93 32
servis@gardena.si

South Africa

GARDENA
South Africa (Pty.) Ltd.
P.O. Box 11534
Vorna Valley 1686
Phone: (+27) 11 315 02 23
sales@gardena.co.za

Spain

GARDENA IBÉRICA S.L.U.
C/ Basauri, nº 6
La Florida
28023 Madrid
Phone: (+34) 91 708 05 00
atencioncliente@gardena.es

Sweden

GARDENA
Husqvarna Consumer Outdoor
Products
Försäljningskontor Sverige
Box 9003
200 39 Malmö
info@gardena.se

Switzerland / Schweiz

GARDENA Schweiz AG
Consumer Products
Industriestrasse 10
5506 Mägenwil
Phone: (+41) (0) 848 800 464
info@gardena.ch

Turkey

GARDENA / Dost Diş Ticaret
Müessesilik A.Ş. Sanayi
Çad. Adil Sokak No. 1
Kartal - Istanbul
Phone: (+90) 216 38 93 939
info@gardena-dost.com.tr

Ukraine / Україна

ТОВ «ГАРДЕНА УКРАЇНА»
Васильківська, 34, 204-Г
03022, Київ
Тел. (+38 044) 498 39 02
info@gardena.ua

8851-20.960.02/0109
© GARDENA
Manufacturing GmbH
D-89070 Ulm
http://www.gardena.com