

Art. 1188

- D Betriebsanleitung**  
Bodenfeuchtesensor
- 
- GB Operating Instructions**  
Soil Moisture Sensor
- 
- F Mode d'emploi**  
Sonde d'humidité
- 
- NL Instructies voor gebruik**  
Bodemvochtigheidssensor
- 
- S Bruksanvisning**  
Fuktighetsmätare
- 
- I Istruzioni per l'uso**  
Tester di umidità
- 
- E Manual de instrucciones**  
Sensor de humedad
- 
- P Instruções de manejo**  
Sensor de humidade do solo
- 
- DK Brugsanvisning**  
Fugtighedssensor

# GARDENA Sensor de humedad

Bienvenido al jardín de GARDENA...



Esto es la traducción del manual de uso alemán original. Por favor, lea atentamente estas instrucciones y observe sus indicaciones. Familiarícese mediante estas instrucciones de uso con el sensor de humedad, con su uso correcto y con las indicaciones de seguridad.



Por motivos de seguridad, no deben usar el sensor de humedad los niños, los menores de 16 años ni las personas que desconozcan las presentes instrucciones de uso.

→ Guarde estas instrucciones de uso con cuidado.

## Índice de materias

1. Ámbito de uso de su sensor de humedad GARDENA	45
2. Indicaciones de seguridad	45
3. Función	46
4. Puesta en marcha	46
5. Manejo	48
6. Puesta fuera de servicio	49
7. Mantenimiento	49
8. Solución de averías	50
9. Accesorios disponibles	50
10. Datos técnicos	51
11. Servicio / Garantía	51

## 1. Ámbito de uso de su sensor de humedad GARDENA

### Uso adecuado

El sensor de humedad GARDENA está diseñado para su uso privado en exteriores, en el jardín doméstico y en invernaderos, para el control de aspersores y sistemas de riego con el ordenador de riego GARDENA y para controles de varios canales incluyendo la humedad del suelo. El sensor de humedad del suelo se puede usar junto con el riego de maceteros GARDENA Art. 1407.

### A observar



**No se permite el uso del sensor de humedad en el suelo en el ámbito industrial ni en conexión con productos químicos, alimentos o sustancias inflamables y explosivas.**

## 2. Indicaciones de seguridad

### Pilas:

Por motivos de seguridad de funcionamiento, en el sensor de humedad, sólo se pueden usar dos pilas baby de 1,5 V (alcalinas) del tipo IEC LR14.

Para evitar que el sensor de humedad deje de funcionar durante una

ausencia prolongada debido a la descarga de las baterías, es necesario cambiarlas en el momento indicado.

Para ello, es decisiva la duración anterior de las baterías y el tiempo previsible de funcionamiento durante la ausencia, que no puede superar un total de un año.

### Instrucciones de uso:

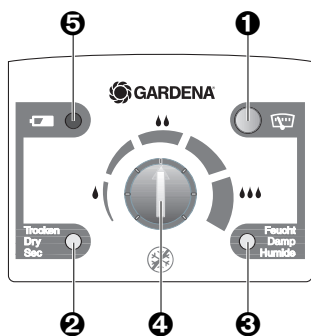
El sensor de humedad está equipado con una conexión de seguridad. Si se daña el cable del sensor o se agotan las baterías, se riega durante el tiempo programado en el ordenador de riego.

La difusión de la humedad en el suelo tras el riego o las precipitaciones depende de cierta capacidad de carga. En algunos casos puede ocurrir que el riego y las precipitaciones se solapen hasta que se alcance la humedad del suelo deseada.

## 3. Función

Con el sensor de humedad GARDENA se controla la humedad del suelo al regar. El sensor de humedad mide la humedad del suelo en el área de las raíces de las plantas automáticamente la humedad del suelo cada 10 minutos y envía el resultado al ordenador de riego.

### Panel de mando del sensor de humedad:



- 1 Tecla de indicación:** Activa la indicación del último estado de humedad medido.
- 2 LED "seco":** Indica que el sensor de humedad mide un suelo seco con relación al regulador del punto de conexión **4**.
- 3 LED "húmedo":** Indica que el sensor de humedad mide un suelo húmedo con relación al regulador del punto de conexión **4**.
- 4 Regulador del punto de conexión:** Ajusta el grado de humedad del suelo a partir del que se debe proceder al riego.
- 5 LED de pilas:** Si el LED de pilas parpadea cada 10 segundos, es necesario cambiar las pilas.

Si las pilas están agotadas y no se cambian, el ordenador de riego conectado funciona con el programa de riego configurado.

→ Cambio de las pilas (ver **7. Mantenimiento** "Cambio de las pilas").

## 4. Puesta en marcha

### Inserción de las pilas:

→ Para insertar las pilas, ver **7. Mantenimiento** "Cambio de las pilas".

### Elija un lugar adecuado para el sensor de humedad:

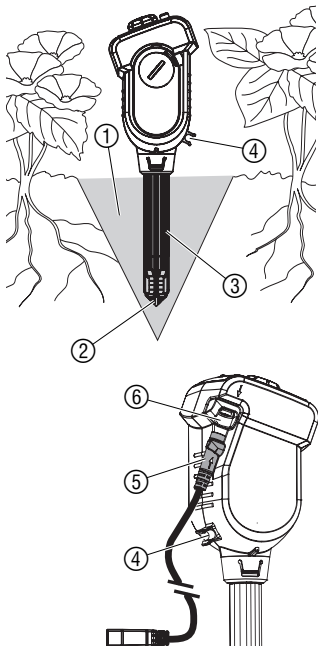
#### Posición adecuada:

El sensor de humedad se debe colocar en **un punto dentro del área de riego** en el que se den las mismas condiciones climáticas (sol, viento, agua, etc.) que entre las plantas.

#### Posición incorrecta:

El sensor de humedad no puede estar cubierto por las plantas de alrededor. Evite las zonas de sombra. Para descartar posibles resultados falsos debidos a la humedad acumulada, no se debe colocar el sensor de humedad en hondonadas.

### Colocación del sensor de humedad:



### ¡ ATENCIÓN !

La punta del sensor sólo mide la humedad del suelo correctamente si toca el suelo por todas partes y en toda su superficie. La punta del sensor no puede estar en contacto con ninguna bolsa de aire en el suelo circundante.

1. Levante al menos 10 cm del suelo ① en forma de embudo.
2. Airee el suelo levantado ① y elimine las piedras que contenga.
3. Si el suelo está seco, humedézcalo.
4. Vuelva a llenar el hueco con la tierra humedecida ① sin compactarla.
5. Sumerja toda la punta del sensor ② en agua (el fieltro debe estar mojado).
6. Inserte el cable del sensor (largo) ⑤ en la toma ⑥ del sensor de humedad (en estado de suministro ya enchufado).
7. Inserte el sensor de humedad hasta la parte superior del sensor de medición ③ en el suelo aireado ①.

*Toda la superficie de la punta del sensor ② debe estar en contacto con la tierra húmeda por todas las caras.*

8. Presione ligeramente la tierra ① para fijar el sensor de medición ③.
9. Regar el suelo alrededor del sensor de humedad con 1 litro de agua, aproximadamente.

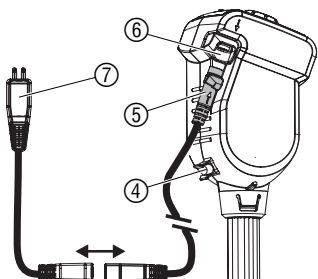
*Según el tipo de suelo, pueden pasar varias horas hasta que el sensor de humedad mida la humedad real del suelo.*

### Conexión del sistema Micro-Drip de GARDENA:

Para que la punta del sensor registre la cantidad de agua procedente del sistema Micro-Drip de GARDENA, se puede instalar un goteador directamente sobre el sensor de medición.

→ Instale un tubo de distribución de 4,6 mm (3/16") con goteador en el soporte para goteo ④ del sensor de humedad.

### Conexión del cable adaptador:



1. Tender el cable del sensor ⑤ en el suelo o sobre la superficie de modo que no resulte dañado ni se pueda tropezar con él. En el suelo se debe tender el cable en un lecho de arena, para evitar que las piedras lo dañen.
2. Enchufe el cable adaptador (corto) ⑦ al cable del sensor ⑤ (en estado de suministro ya conectado).
3. Enchufe el cable adaptador ⑦ a la conexión del sensor del ordenador de riego GARDENA.

Si la longitud del cable del sensor no es suficiente, se puede prolongar mediante el cable alargador GARDENA Ref. 1186 (hasta 105 m).

## 5. Manejo

La necesidad de agua de las plantas depende de muchos factores, p. ej. el tipo de planta, el suelo, la incidencia de la luz solar, la exposición al viento. Para localizar el punto de conexión adecuado del sensor de humedad es necesario observarlo durante 1 – 2 semanas mientras se riega y realizar los ajustes correspondientes. Si la humedad del suelo supera el punto de conexión ajustado, el ordenador de riego dará por terminado el programa de riego antes de tiempo, o bloqueará un riego que aún no haya comenzado.

**Seleccionar el ajuste previo del regulador del punto de conexión:**

A la entrega, el regulador del punto de conexión se encuentra en **posición central**, indicada para suelos libres medios (**humus fangoso**).

Para **suelos arenosos** el regulador del punto de conexión ⑧ se debe ajustar ligeramente **a la derecha** (más húmedo).

Para **parterres** el regulador del punto de conexión (18) se debe ajustar ligeramente **a la izquierda** (más seco).

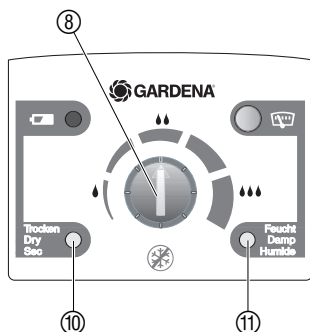
**Ajuste del punto de conexión del sensor de humedad:**

**Elevar el grado de humedad del suelo:**

→ Si el suelo parece demasiado seco para una aplicación en concreto (tipo de suelo o de plantas), gire el regulador del punto de conexión ⑧ en sentido **“Húmedo”** hacia la derecha (p. ej. con una moneda).

**Reducir el grado de humedad del suelo:**

→ Si el suelo parece demasiado húmedo para una aplicación en concreto (tipo de suelo o de plantas), gire el regulador del punto de conexión ⑧ en sentido **“Seco”** hacia la izquierda (p. ej. con una moneda).

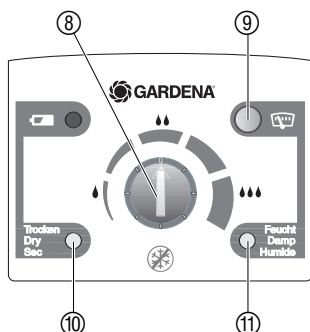


**Medición de la humedad del suelo:**

Con el sensor de humedad se puede medir la humedad del suelo en cualquier momento. Si el sensor de humedad del suelo indica **“Húmedo”** ⑪ no se inicia el riego.

→ Pulse el botón de indicación ⑨.

*Se muestra el último valor de humedad del suelo medido con el LED correspondiente (**“Seco”** ⑩ o **“Húmedo”** ⑪) durante 1 minuto.*



Dentro del minuto en que se muestra el resultado de la medición, se puede buscar el punto de conexión correspondiente girando el regulador del punto de conexión hasta que la indicación pasa de **“Seco”** ⑩ a **“Húmedo”** ⑪ o viceversa. Si la indicación no cambia, el suelo está muy seco o muy húmedo.

**Instrucciones de aplicación:**

Para mantener la humedad del suelo lo más constante posible, se debe regar en ciclos cortos de riego y con tiempos de riego reducidos. Esta norma es especialmente aplicable para jardineras en balcones, que tienen tiempos de riego de < 5 min.

## 6. Puesta fuera de servicio

### Almacenamiento / Paso del invierno:



El lugar de almacenamiento debe ser inaccesible para los niños.

1. Saque las pilas del sensor de humedad.
2. Guarde el sensor de humedad en un lugar seco protegido de las heladas.

### Basura:

(de conformidad con  
RL2002/96/EC)



### ¡Importante!

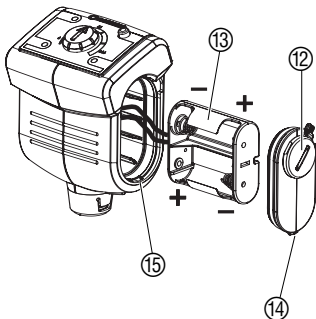
Devuelva la pila usada a un punto de venta o tírela a los puntos municipales de recogida de residuos. La pila sólo se debe tirar si está descargada.

El dispositivo no se debe tirar al contenedor normal de basura, sino a un contenedor especialmente diseñado para ello.

→ Importante: Tire el aparato al punto de recogida municipal.

## 7. Mantenimiento

### Cambio de las pilas:



### Atención: no se pueden emplear baterías recargables.

1. Abra la tapa de las pilas ⑫ con una moneda (o un destornillador grande), girando en el sentido de las agujas del reloj, saque la tapa.
2. Retire el soporte de las pilas ⑬ e inserte 2 pilas (baby 1,5 V tipo IEC LR14). **Al hacerlo, observe la polaridad correcta (+/-).**
3. Inserte el soporte de las pilas ⑬ en el sensor de humedad. Asegúrese de que no estrangula ningún cable.
4. Inserte el saliente de encaste ⑭ de la tapa de las pilas ⑫ en la ranura de la carcasa ⑮ y presione sobre la tapa de las pilas ⑫. Al hacerlo, observe la situación correcta de la junta tórica.
5. Vuelva a cerrar la tapa de las pilas ⑫ con una moneda (o un destornillador grande) en sentido contrario a las agujas del reloj.

### Limpiar el panel de control:

Si el panel de control está sucio, es necesario limpiarlo.

### No se deben emplear limpiadores corrosivos.

→ Limpie el panel de control con un paño húmedo (sin disolventes).

### Limpiar / cambiar la punta del sensor:



②

Para trasladar el sensor de humedad es necesario limpiar / cambiar la punta. El fieltro de la punta no puede entrar en contacto con grasa.

→ Limpie la punta del sensor ② con agua limpia.

Si el fieltro sufre daños, puede encargar la punta del sensor al servicio postventa de GARDENA.

→ Desenroscar la punta del sensor ② y enroscar una nueva punta del sensor.

## 8. Solución de averías

Fallo	Posible causa	Solución
<b>El riego se pone en marcha aunque el suelo esté húmedo</b>	El sensor de humedad no está situado en la zona de riego.	→ Sitúe el sensor de humedad en la zona de riego.
	El regulador del punto de conexión está demasiado a la derecha en el área "Húmedo".	→ Gire el regulador del punto de conexión a la izquierda cuanto sea necesario.
	Cable del sensor defectuoso o suelto.	→ Compruebe el cable del sensor y las conexiones.
	Pilas agotadas / insertadas incorrectamente / uso de las pilas inadecuadas.	→ Cambiar / insertar correctamente las pilas / usar pilas alcalinas.
	En la punta del sensor hay un paso de aire.	→ Elimine el paso de aire (ver 4. Puesta en marcha "Colocación del sensor de humedad").
<b>El riego no se pone en marcha aunque el suelo esté seco</b>	El sensor de humedad se encuentra en una hondonada.	→ Coloque el sensor de humedad en un lugar adecuado (ver 4. Puesta en marcha "Posición correcta del sensor de humedad").
	El regulador del punto de conexión está demasiado a la izquierda en el área "Seco".	→ Gire el regulador del punto de conexión a la derecha cuanto corresponda.
<b>El indicador de las pilas del sensor de humedad parpadea</b>	Las pilas del sensor de humedad están agotadas.	→ Cambie las pilas del sensor de humedad.
	El sensor de humedad está defectuoso.	→ Póngase en contacto con el servicio posventa de GARDENA.



En otros casos de avería, póngase en contacto con el servicio posventa de GARDENA. Las reparaciones se deben confiar exclusivamente a puntos de servicio técnico de GARDENA o comercios especializados autorizados por GARDENA.

## 9. Accesorios disponibles

<b>Cable alargador GARDENA (longitud: 10 metros)</b>	Para alargar el cable del sensor hasta un máximo de 105 metros.	<b>Ref. 1186</b>
<b>Punta del sensor con discos de fieltro GARDENA</b>	Para cambiar en caso de que la punta del sensor esté dañada.	<b>Disponible en el servicio posventa de GARDENA</b>

## 10. Datos técnicos

---

### Sensor de humedad (Ref. 1188)

<b>Cable del sensor:</b>	5 m
<b>Cable adaptador:</b>	20 cm
<b>Rango de temperaturas:</b>	de 5 a 60 °C
<b>Pilas:</b>	2 pilas baby tipo IEC LR14 (1,5 V alcalinas 7,8 Ah)
<b>Duración de las pilas:</b>	aprox. 1 años (con pilas alcalinas)

## 11. Servicio / Garantía

---

### **Garantía**

En caso de garantía, las prestaciones del servicio son gratuitas para usted.

Para este producto GARDENA concede una garantía de 2 años (a partir de la fecha de compra). Esta garantía se refiere a todos los defectos esenciales del producto que tengan de origen defectos de materiales o de fabricación. La garantía se efectúa mediante intercambio por un artículo en perfectas condiciones o mediante la reparación gratuita de la pieza enviada, según nuestro criterio, sólo en el caso de que se hayan cumplido los siguientes requisitos:

- El aparato fue manipulado correctamente y según la indicaciones del manual de instrucciones.
- No debe ser reparado por terceras personas.


La pieza de desgaste punta del sensor con fieltro no está incluida en la garantía.

Esta garantía del fabricante no afectará la existente entre el distribuidor/vendedor.

En caso de avería, envíe el aparato defectuoso, junto con el comprobante de compra y una descripción de la avería, franqueado, a la dirección de servicio indicada al dorso.



<p><b>D</b> <i>Produkthftung</i></p>	<p>Wir weisen ausdrücklich darauf hin, dass wir nach dem Produkthaftungsgesetz nicht für durch unsere Geräte hervorgerufene Schäden einzustehen haben, sofern diese durch unsachgemäße Reparatur verursacht oder bei einem Teileaustausch nicht unsere Original GARDENA Teile oder von uns freigegebene Teile verwendet werden und die Reparatur nicht vom GARDENA Service oder dem autorisierten Fachmann durchgeführt wird. Entsprechendes gilt für Ergänzungssteile und Zubehör.</p>
<p><b>GB</b> <i>Product Liability</i></p>	<p>We expressly point out that, in accordance with the product liability law, we are not liable for any damage caused by our units if it is due to improper repair or if parts exchanged are not original GARDENA parts or parts approved by us, and, if the repairs were not carried out by a GARDENA Service Centre or an authorised specialist. The same applies to spare parts and accessories.</p>
<p><b>F</b> <i>Responsabilité</i></p>	<p>Nous vous signalons expressément que GARDENA n'est pas responsable des dommages causés par ses appareils, dans la mesure où ces dommages seraient causés suite à une réparation non conforme, dans la mesure où, lors d'un échange de pièces, les pièces d'origine GARDENA n'auraient pas été utilisées, ou si la réparation n'a pas été effectuée par le Service Après-Vente GARDENA ou l'un des Centres SAV agréés GARDENA. Ceci est également valable pour tout ajout de pièces et d'accessoires autres que ceux préconisés par GARDENA.</p>
<p><b>NL</b> <i>Productaansprakelijkheid</i></p>	<p>Wij wijzen er nadrukkelijk op, dat wij op grond van de wet aansprakelijkheid voor producten niet aansprakelijk zijn voor schade ontstaan door onze apparaten, indien deze door onvakkundige reparatie veroorzaakt zijn, of er bij het uitwisselen van onderdelen geen gebruik gemaakt werd van onze originele GARDENA onderdelen of door ons vrijgegeven onderdelen en de reparatie niet door de GARDENA technische dienst of de bevoegde vakman uitgevoerd werd. Ditzelfde geldt voor extra-onderdelen en accessoires.</p>
<p><b>S</b> <i>Produktansvar</i></p>	<p>Tillverkaren är inte ansvarig för skada som orsakats av produkten om skadan beror på att produkten har reparerats felaktigt eller om, vid reparation eller utbyte, andra än Original GARDENA reservdelar har använts. Samma sak gäller för kompletteringsdelar och tillbehör.</p>
<p><b>I</b> <i>Responsabilità del prodotto</i></p>	<p>Si rende espressamente noto che, conformemente alla legislazione sulla responsabilità del prodotto, non si risponde di danni causati da nostri articoli se originati da riparazioni eseguite non correttamente o da sostituzioni di parti effettuate con materiale non originale GARDENA o comunque da noi non approvato e, in ogni caso, qualora l'intervento non venga eseguito da un centro assistenza GARDENA o da personale specializzato autorizzato. Lo stesso vale per le parti complementari e gli accessori.</p>
<p><b>E</b> <i>Responsabilidad de productos</i></p>	<p>Advertimos que conforme a la ley de responsabilidad de productos no nos responsabilizamos de daños causados por nuestros aparatos, siempre y cuando dichos daños hayan sido originados por arreglos o reparaciones indebidas, por recambios con piezas que no sean piezas originales GARDENA o bien piezas autorizadas por nosotros, así como en aquellos casos en que la reparación no haya sido efectuada por un Servicio Técnico GARDENA o por un técnico autorizado. Lo mismo es aplicable para las piezas complementarias y accesorios.</p>
<p><b>P</b> <i>Responsabilidade sobre o produto</i></p>	<p>Queremos salientar que segundo a lei da responsabilidade do fabricante, nós não nos responsabilizaremos por danos causados pelo nosso equipamento, quando estes ocorram em decorrência de reparações inadequadas ou da substituição de peças por peças não originais da GARDENA, ou peças não autorizadas. A responsabilidade tornar-se-à nula também depois de reparações realizadas por oficinas não autorizadas pela GARDENA. Esta restrição valerá também para peças adicionais e acessórios.</p>
<p><b>DK</b> <i>Produktansvar</i></p>	<p>Vi gør udtrykkeligt opmærksom på at i henhold til produktansvarsloven er vi ikke ansvarlige for skader forårsaget af vores udstyr, hvis det skyldes uautoriserede reparationer eller hvis dele er skiftet ud og der ikke er anvendt originale GARDENA dele eller dele godkendt af os, eller hvis reparationerne ikke er udført af GARDENA-service eller en autoriseret fagmand. Det samme gælder for ekstra udstyr og tilbehør.</p>

<p><b>D EU-Konformitätserklärung</b>  <b>Maschinenverordnung (9. GSGVO) / EMVG / Niedersp. RL</b>  Der Unterzeichnete GARDENA Manufacturing GmbH, Hans-Lorenser-Str. 40, D-89079 Ulm, bestätigt, dass die nachfolgend bezeichneten Geräte in der von uns in Verkehr gebrachten Ausführung die Anforderungen der harmonisierten EU-Richtlinien, EU-Sicherheitsstandards und produktspezifischen Standards erfüllen. Bei einer nicht mit uns abgestimmten Änderung der Geräte verliert diese Erklärung ihre Gültigkeit.</p>	<p>Bezeichnung des Gerätes: Bodenfeuchtesensor  Description of the unit: Soil Moisture Sensor  Désignation du matériel : Sonde d'humidité  Ormschrijving van het apparaat: Bodemvochtigheidssensor  Produktbeskrivning: Fuktighetsmätare  Descrizione del prodotto: Tester di umidità  Descripción de la mercancía: Sensor de humedad  Descrição do aparelho: Sensor de humidade do solo  Beskrivelse af enhederne: Fugtighedssensor</p>
<p><b>GB EU Certificate of Conformity</b>  The undersigned GARDENA Manufacturing GmbH, Hans-Lorenser-Str. 40, D-89079 Ulm, hereby certifies that, when leaving our factory, the units indicated below are in accordance with the harmonised EU guidelines, EU standards of safety and product specific standards. This certificate becomes void if the units are modified without our approval.</p>	<p>Typ: Art.-Nr.:  Type: Art. No.:  Type : Référence :  Typ: Art. nr.:  Typ: Art.nr. : <b>1188</b>  Modello: Art. :  Tipo: Art. Nº:  Tipo: Art. Nº:  Type: Varenr. :</p>
<p><b>F Certificat de conformité aux directives européennes</b>  Le constructeur, soussigné : GARDENA Manufacturing GmbH, Hans-Lorenser-Str. 40, D-89079 Ulm, déclare qu'à la sortie de ses usines le matériel neuf désigné ci-dessous était conforme aux prescriptions des directives européennes énoncées ci-après et conforme aux règles de sécurité et autres règles qui lui sont applicables dans le cadre de l'Union européenne. Toute modification portée sur ce produit sans l'accord express de GARDENA supprime la validité de ce certificat.</p>	<p>EU-Richtlinien:  EU directives:  Directives européennes :  EU-richtlijnen : <b>2004/108/EC</b>  EU direktiv :  Directive UE :  Normativa UE :  Directrices da UE :  EU Retningslinier :</p>
<p><b>NL EU-overeenstemmingsverklaring</b>  Ondergetekende GARDENA Manufacturing GmbH, Hans-Lorenser-Str. 40, D-89079 Ulm, bevestigt, dat het volgende genoemde apparaat in de door ons in de handel gebrachte uitvoering voldoet aan de eis van, en in overeenstemming is met de EU-richtlijnen, de EU-veiligheidsstandaard en de voor het product specifieke standaard. Bij een niet met ons afgestemde verandering aan het apparaat verliest deze verklaring haar geldigheid.</p>	<p>Harmonisierte EN <b>EN 55014-1:09/02</b>  Fernbedienung: <b>EN 55014-2:08/02</b></p>
<p><b>S EU Tillverkarintyg</b>  Undertecknad firma GARDENA Manufacturing GmbH, Hans-Lorenser-Str. 40, D-89079 Ulm, intygar härmed att nedan nämnda produkter överensstämmer med EU:s direktiv, EU:s säkerhetsstandard och produktspecifikation. Detta intyg upphör att gälla om produkten ändras utan vårt tillstånd.</p>	<p>Anbringningsjahr der CE-Kennzeichnung:  Year of CE marking:  Date d'apposition du marquage CE :  Installatiejaar van de CE-aanduiding: <b>2006</b>  CE-Märkningsår:  Anno di rilascio della certificazione CE :  Colocación del distintivo CE:  Ano de marcação pela CE:  CE-Mærkningsår:</p>
<p><b>I Dichiarazione di conformità alle norme UE</b>  La sottoscritta GARDENA Manufacturing GmbH, Hans-Lorenser-Str. 40, D-89079 Ulm, certifica che il prodotto qui di seguito indicato, nei modelli da noi commercializzati, è conforme alle direttive armonizzate UE nonché agli standard di sicurezza e agli standard specifici di prodotto. Qualunque modifica apportata al prodotto senza nostra specifica autorizzazione invalida la presente dichiarazione.</p>	
<p><b>E Declaración de conformidad de la UE</b>  El que suscribe GARDENA Manufacturing GmbH, Hans-Lorenser-Str. 40, D-89079 Ulm, declara que la presente mercancía, objeto de la presente declaración, cumple con todas las normas de la UE, en lo que a normas técnicas, de homologación y de seguridad se refiere. En caso de realizar cualquier modificación en la presente mercancía sin nuestra previa autorización, esta declaración pierde su validez.</p>	
<p><b>P Certificado de conformidad da UE</b>  Os abaixo mencionados GARDENA Manufacturing GmbH, Hans-Lorenser-Str. 40, D-89079 Ulm, por este meio certificam que ao sair da fábrica o aparelho abaixo mencionado está de acordo com as diretrizes harmonizadas da UE, padrões de segurança e de produtos específicos. Este certificado ficará nulo se a unidade for modificada sem a nossa aprovação.</p>	<p>  Peter Lameil</p>
<p><b>DK EU Overensstemmelse certificat</b>  Undertegnede GARDENA Manufacturing GmbH, Hans-Lorenser-Str. 40, D-89079 Ulm bekræfter hermed, at enheder listet herunder, ved afsendelse fra fabrikken, er i overensstemmelse med harmoniserede EU retningslinier, EU sikkerhedsstandarder og produktspecifikationsstandarder. Dette certifikat træder ud af kraft hvis enhederne er ændret uden vor godkendelse.</p>	<p>Ulm, den 01.08.2006  Ulm, 01.08.2006  Fait à Ulm, le 01.08.2006  Ulm, 01-08-2006  Ulm, 2006.08.01.  Ulm, 01.08.2006  Ulm, 01.08.2006  Ulm, 01.08.2006  Ulm, 01.08.2006  Ulm, 01.08.2006</p> <p>Technische Leitung  Technical Dept. Manager  Direction technique  Hoofd technische dienst  Technical Director  Direzione Tecnica  Dirección Técnica  Director Técnico  Teknisk direktør</p>

**Deutschland / Germany**

GARDENA  
Manufacturing GmbH  
Service Center  
Hans-Lorenser-Straße 40  
D-89079 Ulm  
Produktfragen:  
(+49) 731 490-123  
Reparaturen:  
(+49) 731 490-290  
service@gardena.com

**Argentina**

Argensem® S.A.  
Calle Colonia Japonesa s/n  
(1625) Loma Verde  
Escobar, Buenos Aires  
Phone: (+54) 34 88 49 40 40  
info@argensem.com.ar

**Australia**

Nylex Consumer Products  
50-70 Stanley Drive  
Somerton, Victoria, 3062  
Phone: (+61) 1800 658 276  
spare.parts@nylex.com.au

**Austria / Österreich**

GARDENA  
Österreich Ges.m.b.H.  
Stettnerweg 11-15  
2100 Korneuburg  
Tel.: (+43) 22 62 7 45 45 36  
kundendienst@gardena.at

**Belgium**

GARDENA Belgium NV/SA  
Sterrebeekstraat 163  
1930 Zaventem  
Phone: (+32) 2 7 20 92 12  
Mail: info@gardena.be

**Brazil**

Palash Comércio e  
Importação Ltda.  
Rua São João do Araguaia,  
338 – Jardim Califórnia –  
Barueri – SP – Brasil –  
CEP 06409-060  
Phone: (+55) 11 4198-9777  
eduardo@palash.com.br

**Bulgaria**

Хускварна България ЕООД  
1799 София  
Бул. „Андрей Ляпчев“ № 72  
Тел.: 02/ 8755148, 9753076  
www.husqvarna.bg

**Canada**

GARDENA Canada Ltd.  
100 Summerlea Road  
Brampton, Ontario L6T 4X3  
Phone: (+1) 905 792 9330  
info@gardenacanada.com

**Chile**

Antonio Martinic y Cia Ltda.  
Cassillas 272  
Centro de Cassillas  
Santiago de Chile  
Phone: (+56) 2 20 10 708  
garfar\_cl@yahoo.com

**Costa Rica**

Compania Exim  
Euroberoamericana S.A.  
Los Colegios, Moravia,  
200 metros al Sur del Colegio  
Saint Francis - San José  
Phone: (+506) 297 68 83  
exim\_euro@racsa.co.cr

**Croatia**

KLIS d.o.o.  
Stanciceva 79  
10419 Vukovina  
Phone: (+385) 1 622 777 0  
gardena@klis-trgovina.hr

**Cyprus**

FARMOKIPIKI LTD  
P.O. Box 7098  
74, Digeni Akritia Ave.  
1641 Nicosia  
Phone: (+357) 22 75 47 62  
condam@spidernet.com.cy

**Czech Republic**

GARDENA spol. s r.o.  
Tuřanka 115  
627 00 Brno  
Phone: (+420) 800 100 425  
gardena@gardenabrno.cz

**Denmark**

GARDENA Norden AB  
Salgsafdeling Danmark  
Box 9003  
S-200 39 Malmö  
info@gardena.dk

**Finland**

Oy Husqvarna Ab  
Lautatarhankatu 8b/ PL 3  
FI-00581 HELSINKI

**France**

GARDENA  
PARIS NORD 2  
69, rue de la Belle Etoile  
BP 57080  
ROISSY EN FRANCE  
95948 ROISSY CDG CEDEX  
Tél. (+33) 0826 101 455  
service.consommateurs@  
gardena.fr

**Great Britain**

Husqvarna UK Ltd  
Preston Road  
Aycliffe Industrial Park  
Newton Aycliffe  
County Durham  
DL5 6UP  
info.gardena@husqvarna.co.uk

**Greece**

Agrokip  
Psomadopoulos S.A.  
Ifaistou 33A  
Industrial Area Koropi  
194 00 Athens Greece  
V.A.T. EL093474846  
Phone: (+30) 210 6620 225  
service@agrokip.gr

**Hungary**

GARDENA  
Magyarország Kft.  
Késmárk utca 22  
1158 Budapest  
Phone: (+36) 80 20 40 33  
gardena@gardena.hu

**Iceland**

Ó. Johnson & Kaaber  
Tunguhalsi 1  
110 Reykjavik  
ooj@ojk.is

**Ireland**

Michael McLoughlin & Sons  
Hardware Limited  
Long Mile Road  
Dublin 12

**Italy**

GARDENA Italia S.p.A.  
Via Donizetti 22  
20020 Lainate (Mi)  
Phone: (+39) 02.93.94.79.1  
info@gardenaitalia.it

**Japan**

KAKUICHI Co. Ltd.  
Sumitomo Realty &  
Development Kojimachi  
BLDG., 8F  
5-1 Nibanncyo, Chiyoda-ku  
Tokyo 102-0084  
Phone: (+81) 33 264 4721  
m\_ishihara@kaku-ichi.co.jp

**Luxembourg**

Magasins Jules Neuberg  
39, rue Jacques Stas  
Luxembourg-Gasperich 2549  
Case Postale No. 12  
Luxembourg 2010  
Phone: (+352) 40 14 01  
api@neuberg.lu

**Netherlands**

GARDENA Nederland B.V.  
Postbus 50176  
1305 AD ALMERE  
Phone: (+31) 36 521 00 00  
info@gardena.nl

**Neth. Antilles**

Jonka Enterprises N.V.  
Sta. Rosa Weg 196  
P.O. Box 8200, Curaçao  
Phone: (+599) 9 767 66 55  
pgm@jonka.com

**New Zealand**

NYLEX New Zealand Limited  
Building 2, 118 Savill Drive  
Mangere, Auckland  
Phone: (+64) 0800 22 00 88  
spare.parts@nylex.com.au

**Norway**

GARDENA Norden AB  
Salgskontor Norge  
Kleverveien 6  
1540 Vestby  
info@gardena.no

**Poland**

GARDENA Polska Sp. z o.o.  
Szymanów 9 d  
05-532 Baniocza  
Phone: (+48) 22 727 56 90  
gardena@gardena.pl

**Portugal**

GARDENA Portugal Lda.  
Recta da Granja do Marquês  
Edif. GARDENA Algueirão  
2725-596 Mem Martins  
Phone: (+351) 21 922 85 30  
info@gardena.pt

**Romania**

MADEX INTERNATIONAL SRL  
Soseaua Odaii 117-123,  
Sector 1,  
București, RO 013603  
Phone: (+40) 21 352 76 03  
madex@ines.ro

**Russia / Россия**

ООО ГАРДЕНА РУС  
123007, г. Москва  
Хорошевское шоссе, д. 32А  
Тел.: (+7) 495 540 99 57  
info@gardena-rus.ru

**Singapore**

Hy-Ray PRIVATE LIMITED  
40 Jalan Pemimpin  
#02-08 Tat Ann Building  
Singapore 577185  
Phone: (+65) 6253 2277  
hyray@singnet.com.sg

**Slovak Republic**

GARDENA Slovensko, s.r.o.  
Panónska cesta 17  
851 04 Bratislava  
Phone: (+421) 263 453 722  
info@gardena.sk

**Slovenia**

GARDENA d.o.o.  
Brodšče 15  
1236 Trzin  
Phone: (+386) 1 580 93 32  
servis@gardena.si

**South Africa**

GARDENA  
South Africa (Pty.) Ltd.  
P.O. Box 11534  
Vorna Valley 1686  
Phone: (+27) 11 315 02 23  
sales@gardena.co.za

**Spain**

GARDENA IBÉRICA S.L.U.  
C/ Basauri, nº 6  
La Florida  
28023 Madrid  
Phone: (+34) 91 708 05 00  
atencioncliente@gardena.es

**Sweden**

GARDENA Norden AB  
Försäljningskontor Sverige  
Box 9003  
200 39 Malmö  
info@gardena.se

**Switzerland / Schweiz**

GARDENA (Schweiz) AG  
Bitzberg 1  
8184 Bächenbülach  
Phone: (+41) 848 800 464  
info@gardena.ch

**Turkey**

GARDENA / Dost Diş Ticaret  
Mümesillik A.Ş. Sanayi  
Çad. Adil Sokak No. 1  
Kartal - İstanbul  
Phone: (+90) 216 38 93 939  
info@gardena-dost.com.tr

**Ukraine / Україна**

ALTSEST JSC  
4 Petropavlivska Street  
Petropavlivska  
Borschahivka Town  
Kyivo Svyatoshyyn Region  
08130, Ukraine  
Phone: (+380) 44 459 57 03  
uprr@altsest.kiev.ua

**USA**

Melnor Inc.  
3085 Shawnee Drive  
Winchester, VA 22604  
Phone: (+1) 540 722-9080  
service\_us@melnor.com

1188-20.960.04/0108  
© GARDENA  
Manufacturing GmbH  
D-89070 Ulm  
http://www.gardena.com