

6000/5 automatic Art. 1476

- PL Instrukcja obsługi**
Pompa zanurzeniowo-ciśnieniowa
-
- H Vevőtájékoztató**
Merülő-nyomó szivattyú
-
- CZ Návod k použití**
Ponorné tlakové čerpadlo
-
- SK Návod na používanie**
Ponorné tlakové čerpadlo
-
- GR Οδηγίες χρήσεως**
Βυθιζόμενη αντλία πίεσης
-
- RUS Инструкция по применению**
Погружной нагнетательный насос
-
- SLO Navodila za uporabo**
Potopna tlačna črpalka
-
- UA Інструкція з експлуатації**
Заглибний насос високого тиску
-
- HR Uputstva za upotrebu**
Potopna tlačna crpka

GARDENA merülő-nyomó szivattyú 6000 / 5 automatic

Üdvözljük a GARDENA kertben...



Ez az eredeti magyar vevőtájékoztató. Kérjük, figyelmesen olvassa át a használati utasítást! Tartsa be ezeket az utasításokat! Ennek az útmutatónak a segítségével ismerje meg a merülő-nyomó szivattyú kezelőszerveit, ill. a szivattyú helyes használatát.



Biztonsági okokból gyerekek és 16 évnél fiatalabbak, valamint azok a személyek, akik nem ismerik ezt a használati utasítást, nem működtethetik a merülő-nyomó szivattyút.

→ Kérjük, gondosan őrizze meg a használati útmutatót.

Tartalomjegyzék

1. A GARDENA merülő-nyomó szivattyú alkalmazási területe	10
2. Biztonsági előírások	11
3. Üzembe helyezés	12
4. Használat	13
5. Üzemen kívül helyezés	14
6. Karbantartás	14
7. Hibaelhárítás	15
8. Műszaki adatok	16
9. Szállítható tartozékok	16
10. Szerviz / garancia	17

1. A GARDENA merülő-nyomó szivattyú alkalmazási területe

Rendeltetésszerű használat

A GARDENA merülő-nyomó szivattyúk privát használatra, házi és hobbikertekben való munkákhoz készültek. A szivattyúk tiszta víz vételére szolgálnak kutakból, tárnákból és más víztartályokból, vagy öntözőkészülékek és öntözőrendszerek vízellátását végzik.

Szállítható anyagok

A GARDENA merülő-nyomó szivattyúkkal csak tiszta vizet szabad szállíttatni.

A szivattyúk teljesen bemezíthetők (vízhatlan tok védi őket) és a vízbe sülyeszthetők (max. bemezísi mélységet lásd a 8. Műszaki adatok pontban).

A szivattyúk beépített visszafolyásgátlóval rendelkeznek, mely a szivattyú kikapcsolása után megakadályozza a szívócső akaratlan kiürülését.

Figyelem



Tilos sós vizet, szennyezett vizet, maró, gyúlékony, vagy robba-násveszélyes anyagokat (pl. benzint, petróleumot, nitro-oldatokat, zsírokat, olajokat és élelmiszert szivattyúzni! A víz hőmérséklete nem lépheti túl a 35 °C-ot.

2. Biztonsági előírások

Elektromos biztonság

A VDE (Német Elektromos Szakemberek Egyesülete) 0100 szabálya szerint úszómedencékben, kerti tavakban és szökőkutakban a merülő nyomó szivattyút csak egy hiba-áramvédőkapcsolón (hibaáram ≤ 30 mA) keresztül szabad működtetni.

A szivattyú nem üzemeltethető, ha személyek tartózkodnak az úszómedencében, vagy a kerti tóban.

Biztonsági okokból a merülő-nyomó szivattyú csak és kizárólag egy hiba-áramvédőkapcsolón (FI-kapcsoló) keresztül üzemeltethető. (DIN VDE 0100-702 és 0100-738 szabvány).

→ Kérjük, forduljon elektromos szakemberhez.

A hálózati csatlakozó vezetékek nem lehetnek kisebb keresztmetszetűek, mint a H07 RNF jelzésű (DIN VDE 0620 szerint) gumitömlős vezetékek! A vezeték hossza legalább 10 m kell legyen.

A szivattyú vízhálózatra való csatlakoztatásakor figyelembe kell venni a helyi előírásokat, nehogy a nem ivóvíz minőségű víz visszaszívásra kerüljön.

→ Kérdezzen meg egy vízszerelőt.

A szivattyú hálózati vezetéke csak olyan (oldalfalon lévő) konnektorba csatlakoztatható, melynek magassága a földtől max 1,10 m-re van. Emellett figyelni kell arra, hogy a csatlakozó vezeték lefelé lógjon.

A típuscímkén feltüntetett adatoknak meg kell egyezniük a hálózati jellemzőkkel.

→ Bizonyosodjon meg afelől, hogy az elektromos csatlakozók elárasztástól mentes helyre kerültek.

→ Védje a hálózati csatlakozó dugót a nedvességtől.

Védje a kábelt és a csatlakozó dugót hőtől, olajtól és az éles sarkoktól.



FIGYELEM!
Áramütés veszély!

Egy levágott csatlakozó dugó miatt a hálózati kábelen keresztül nedvesség juthat az elektromos részekhez, ami rövidzárlatot okozhat.

→ **Semmi esetben ne vágja le a csatlakozó dugót (pl. falba történő behúzásnál).**

→ A hálózati dugót ne a kábelnél, hanem a dugó testénél fogva húzza ki a konnektorból.

A csatlakozó kábel nem használható a szivattyú hordozására vagy rögzítésére.

A szivattyú bemeztetésére, felhúzására és rögzítésére használja a rögzítőkötelet.

A hosszabbítókábeleknek meg kell felelni a DIN VDE 620 szabványnak.

Szemrevételezés

→ A szivattyú használatát mindig vizuális vizsgálat előzze meg, különös tekintettel a hálózati kábelt és a dugót illetően.

Üzem közben a szivattyú legalább 12 cm-re merüljön a vízbe.



FIGYELEM!
Áramütés veszély!

A sérült szivattyút nem szabad használni.

→ A sérült szivattyút feltétlenül vizsgáltassa át egy GARDENA szakszervizzel.

Vegye figyelembe

Homok és más súroló hatású anyagok a szivattyú gyorsabb elhasználódásához és teljesítményének csökkenéséhez vezetnek.

3. Üzembe helyezés

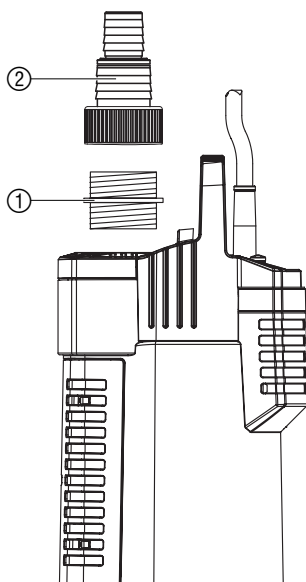
A tömlő a mellékelt szivattyú-csatlakozóelem ① és a csatlakozó csonk ② [19 mm (3/4") / 25 mm (1")] vagy a GARDENA csatlakozórendszerrel [13 mm (1/2") / 16 mm (5/8") / 19 mm (3/4")] csatlakoztatható.

25 mm (1")-os tömlő használatával maximális a szivattyú teljesítménye.

Több tömlő / csatlakozó készülék egyidejű rákapcsolásához a **GARDENA 2- vagy 4-utas elosztókat (cikksz. 1210 / 1194)** ajánljuk, melyek közvetlenül a szivattyú csatlakozóelemre ① csavarhatók.

A csatlakozócsonkkal 25 mm (1") és 19 mm (3/4") tömlők csatlakoztathatók.

Tömlőcsatlakoztatás a csatlakozócsonk ② segítségével:

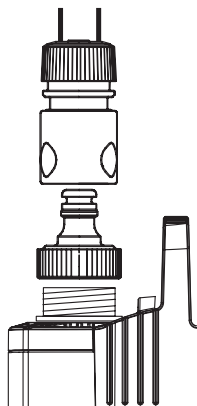


Tömlőátmérő	19 mm (3/4")	25 mm (1")
GARDENA tömlőbilincs	Cikksz. 7191	Cikksz. 7192
Tömlőcsatlakozás	Ne fűrészelje le a csonkot	Fűrészelje le a csonkot az (a) pontban.

A 25 mm (1")- és 19 mm (3/4")-tömlőket, melyeket a csatlakozó-csonkra ② erősített, rögzítenie kell pl. egy **GARDENA tömlőbilinccsel (cikksz. 7192 / 7191)**.

1. A szivattyú csatlakozóelemet ① csavarja be a szivattyú kimenetébe és kézzel erősen húzza meg addig, amíg a tömitőgyűrű körben rányomódik.
2. Csavarja a szivattyúra a csatlakozó csonkot ②. 25 mm (1") tömlők esetében fűrészelje le előbb a csonkot ② az (a) pontban.
3. Tolja a tömlőt a csatlakozó csonkra és rögzítse pl. egy **GARDENA tömlőbilinccsel (cikksz. 7192 / 7191)**.

**Tömlő csatlakoztatása
GARDENA csatlakozó-
rendszerrel:**



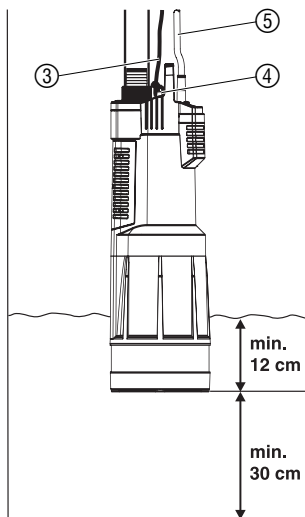
GARDENA csatlakozórendszerrel 19 mm (3/4") - / 16 mm (5/8") és 13 mm (1/2") tömlőket lehet csatlakoztatni.

Tömlőátmérő	Szivattyú csatlakoztatása	
13 mm (1/2")	GARDENA Szivattyú- csatlakozó-készlet	cikksz. 1750
16 mm (5/8")	GARDENA csapelem GARDENA tömlőelem	cikksz. (2)902 cikksz. (2)916
19 mm (3/4")	GARDENA Szivattyú- csatlakozó-készlet	cikksz. 1752

1. A szivattyú-csatlakozóelemet ① csavarja be a szivattyú kimenetébe és kézzel erősen húzza addig, amíg a tömitőgyűrű körben rányomódik.
2. Csatlakoztassa a tömlőt a megfelelő GARDENA csatlakozó-elemmel.

4. Használat

**Víz szivattyúzása automata
üzemben:**



A szivattyút mindig a mellékelt kötéllel kell a kútba, vagy vőztartályba bmeríténi. Hogy a szivattyú felszívjon, a legkisebb bmerítési mélység 12 cm kell elgyen. A szivattyút a kút aljáról legalább 30 cm magasságra függessze fel, hogy a szűrő ne szennyeződjön el.

1. Kösse a rögzítő kötelet ③ a gyűrűre ④.
2. A rögzítőkötél segítségével a szivattyút engedje be a kútba, ill. vőztartályba.
3. Biztosítsa a rögzítő kötelet ③.
4. Mély (5 m felett) kutakban és tárnákban a csatlakozókábelt (5 m) bilincsekkel fogja oda a rögzítő kötélt ③.
5. A kábel ⑤ hálózati csatlakozóját dugja be egy hálózati dugaljba.

*A szivattyú 3 mp-el a csatlakoztatás után indul.
A szivattyú ekkor üzemképes.*

Automata üzem:

A szivattyú automatikusan kikapcsol, amint nem tud vizet szállítani. A nyomás a visszacsapó szelep miatt mindaddig megmarad, amíg a tömlőből ki nem vezetjük a vizet. Ha a tömlőből távozik a víz (a nyomás a tömlőben 2,6 bar alá esik) a szivattyú automatikusan bekapcsol.

Szárazüzem elleni védelem (nyomáskapcsoló):

A szivattyú automatikusan kikapcsol, ha a szállítandó folyadék kimarad (a szivattyú a következő ciklusban dolgozik: 30 percig szív – 5 percig nem szív (4x). 1, 5, 24, 24... ismétlődik ez a ciklus). Amint a szivattyú megint legalább 12 cm-re van a vízben, újra üzemképes.

Nyomáskapcsoló:

A nyomáskapcsoló azonnal lekapcsolja a szivattyút, amint nem használ fel vizet. Tömítetlen nyomóoldal (pl. ereszt a nyomótömlő, vagy szivárog a vízcsap) esetén a szivattyú rövid időközönként ki- és bekapcsol. Amennyiben a szivattyú 2 percen belül több, mint 7 x ki- és bekapcsol (átfolyó vízmennyiség < 6 l/h), a szivattyú teljesen kikapcsol. A szivárgás elhárítása után a szivattyút ki kell húzni, és újra csatlakoztatni a hálózatba, hogy újra üzemképes legyen.

Visszacsapószelep:

A beépített visszacsapószelep lezár, amint a vízvétel megszűnik.

Hővédő kapcsoló:

A beépített hővédő kapcsoló túlmelegedés esetén kikapcsolja a szivattyút. A motor megfelelő mértékű lehűlés után a szivattyú újra üzemképes.

5. Üzemen kívül helyezés

Tárolás:



→ Fagyveszély esetén a szivattyút tárolja fagymentes helyen.

Hulladékkezelés:

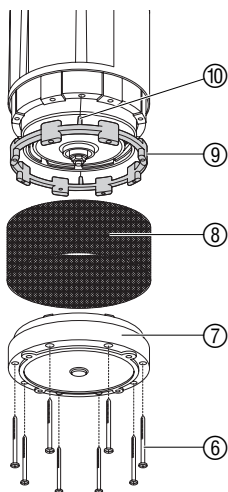
(RL2002/96/EG szerint)



→ A készüléket nem szabad hagyományos hulladékkal együtt kidobni, hanem szakszerűen kell megsemmisíteni.

6. Karbantartás

Bemeneti szűrő és szívólábazat tisztítása:



FIGYELEM! Áramütés veszély!

Az elektromos áram sérülést okozhat.

→ Karbantartás előtt húzza ki a merülő-nyomó szivattyút a hálózatról.

1. Csavarja ki a 8 csavart (6) egy csavarhúzóval.
2. Húzza le a szívólábazatot (7) a szivattyúról.
3. Húzza le a szivattyúról a bemeneti szűrőt (8) és a távolságtartó gyűrűt (9).
4. Tisztítsa meg a szívólábazatot (7), bemeneti szűrőt (8) és a távolságtartó gyűrűt (9).
5. Úgy helyezze a távolságtartó gyűrűt (9) a szivattyúra, hogy az orr rész (10) a szivattyú furatába csússzon.
6. Helyezze a bemeneti szűrőt (8) a szivattyúra.
7. Helyezze a szívólábazatot (7) vissza a szivattyúra, és húzza meg a 8 csavart (6).

A sérült turbina cseréjét biztonsági okokból csak GARDENA szakszerviz végezheti el.

7. Hibaelhárítás



FIGYELEM! Áramütés veszély!

Az elektromos áram sérülést okozhat.

→ Karbantartás előtt húzza ki a merülő-nyomó szivattyút a hálózatról.

Zavar	Lehetséges ok	Megoldás
A szivattyúmotor jár, de nem szív	A levegő nem tud távozni, mert a nyomóoldal zárt.	→ A nyomóvezetékét tegye szabaddá (pl. megtört nyomócső).
	Levegő a szívólámban.	→ Húzza ki a hálózati kábelt, majd csatlakoztassa újra.
	Eltömődött a bemeneti szűrő, szűrőszivacs, vagy a szívólábazat.	→ Húzza ki a hálózati csatlakozót és tisztítsa meg a bemeneti szitát, szűrőszivacsot vagy a szívólábazatot (Isd. 6. Karbantartás).
	Túlmelegedett a szivattyú: A hővédő kapcsoló a szivattyút túlhevülés miatt kikapcsolta.	→ Húzza ki a hálózati csatlakozót és tisztítsa meg a bemeneti szűrőt és a szívólábazatot (Isd. 6. Karbantartás). Ügyeljen a max. közeghőmérsékletre (35 °C).
	Vízhiány: a szárazüzem elleni védelem alacsony vízszint miatt kikapcsolta a szivattyút.	A szivattyú csak akkor üzemképes, ha legalább 12 cm-re bemerül a vízbe. → Merítse legalább 12 cm-re a vízbe a szivattyút.
	Tömítetlenség a nyomóoldalon: a vízátfolyás-ellenőrzés lekapcsolta a szivattyút (átfolyó vízmennyiség < 6 l/h).	→ Ellenőrizze a nyomóvezetékét és minden más nyomóoldalon lévő vízfelhasználót, hogy nem szivárogo-e. Húzza ki-, majd csatlakoztassa újra a szivattyút a hálózatra.
	Megszakadt az áramellátás.	→ Ellenőrizze a biztosítékot és az elektromos csatlakozásokat.
	Szorul a visszacsapó szelep.	→ Öblítse át a kimeneti részt tiszta vízzel, és tegye átjárhatóvá a visszacsapó szelepet.
A szállítási teljesítmény hirtelen visszaesik	A bemeneti szűrő, szűrőhab vagy szívólábazat eltömődött.	→ Húzza ki a hálózati csatlakozót és tisztítsa meg a bemeneti szűrőt, szűrőszivacsot, vagy szívólábazatot. (Isd. 6. Karbantartás).

Zavar	Lehetséges ok	Megoldás
A szállítási teljesítmény hirtelen visszaesik	Vízhiány: a szárazüzem elleni védelem lekapcsolta a szivattyút alacsony vízállás miatt.	A szivattyút csak akkor üzemképes, ha a bemejtési mélység legalább 12 cm. → Merítse a szivattyút legalább 12 cm-re a vízbe.



Egyéb megbásodás esetén vegye fel a kapcsolatoa a GARDENA szervizek egyikével. Javításokat csak GARDENA szakszervizek, vagy arra jogosult GARDENA szakkereskedők végezhetnek.

8. Műszaki adatok

6000/5 automatic (Cikksz. 1476)	
Névleges teljesítmény	1050 W
Max. szállítási mennyiség	6000 l/h
Max. nyomás (= kikapcsolási nyomás)	4,5 bar
Max. szállítási magasság	45 m
Bekapcsolási nyomás	2,6 ± 0,2 bar
Max. bemejtési mélység	13 m
Csatlakozókábel	15 m H07 RNF
Szivattyú csatlakozás	33,3 mm (G 1 belső menet)
Min. bemejtési mélység üzembehelyezéskor	12 cm
Súly kb.	8,0 kg
Rögzítőkötél	15 m hosszú / Ø 5 mm
Max. vízhőmérséklet	35 °C
Hálózati feszültség / frekvencia	230 V / 50 Hz
Zajszint L _{WA} ¹⁾	46 dB(A)

1) Mérési mód EN 60335-1 szerint

9. Szállítható tartozékok

GARDENA 2- / 4-utas elosztók	Több tömlő, vagy készülék egyidejű csatlakoztatására.	Cikksz. 1210 / 1194
GARDENA csatlakozóbilincs	25 mm (1") tömlőkhöz, csatlakozócsonkra történő csatlakoztatásához.	Cikksz. 7192
GARDENA csatlakozóbilincs	19 mm (¾") tömlőkhöz, csatlakozócsonkra történő csatlakoztatásához.	Cikksz. 7191 (¾")
GARDENA szivattyúcsatlakozó készlet	13 mm (½") tömlőkhöz, GARDENA csatlakozó-rendszerrel történő csatlakoztatásához.	Cikksz. 1750

GARDENA csapelem	16 mm (5/8") tömlőkhöz, GARDENA csatlakozó- rendszerrel történő csatlakoztatásához.	Cikksz. (2)902
GARDENA tömlőelem		Cikksz. (2)916
GARDENA szivattyúcsatlakozó készlet	19 mm (3/4") tömlőkhöz, GARDENA csatlakozó- rendszerrel történő csatlakoztatásához.	Cikksz. 1752

10. Szerviz / Garancia

Garancia

Garancia esetén a javítás az ön számára ingyenes.

GARDENA 2 év garanciát vállal a termékre (vásárlási dátumtól számítva). Ez a garancia minden olyan lényeges hiányosságra vonatkozik, mely bizonyíthatóan anyag- vagy gyártási hibára vezethető vissza. A garanciális szolgáltatás választásunk szerint lehet a hozzánk beküldött készülék kifogástalan új készülékre való cseréje vagy ingyenes javítása, amennyi nyíben a következő előfeltételek teljesülnek:

- A készüléket szakszerűen és a vevőtájékoztatóban leírtaknak megfelelően kezelték.
- Sem a vevő, sem egy harmadik személy nem kísérelte meg a készülék javítását.
- A szivattyúmotor járókereke kopóalkatrész, erre a garancia nem vonatkozik. Fagy miatt sérült szivattyúkra a garancia nem vonatkozik.

Ez a gyártói garancia nem érinti a kereskedővel vagy eladóval szemben támasztott teljesítési igényeket.

Garanciális esetben a meghibásodott készüléket a számla egy másolatával, és a meghibásodás leírásával küldje el postai úton a megadott szerviz címre. Sikeres javítás esetén a javított készüléket visszaküldjük Önnek.

GARDENA GARANCIÁLIS ÉS JAVÍTÓ SZERVIZEK

Variomat Kft.
1074 Budapest
Thököly út 32-40.
Tel.: (06-1) 322-8975
342-5513

Spirál-96 Kft.
4025 Debrecen
Nyugati u. 5-7.
Tel.: (06-52) 413-035

Vasi Agro Center
9700 Szombathely
Pálya u. 5.
Tel.: (06-94) 501-702

Edison Szerszám Áruház
és Javító szerviz
6722 Szeged
Török u. 1/a.
Tel.: (06-62) 426-833

Nyári Kert Bt.
9026 Győr
Dózsa rkp. 07.
Tel.: (06-96) 329-203

Tibor és Tsa. Bt
3529 Miskolc
Szilágyi D. u. 36
Tel.: (06-96) 416-540

Hirschtec Kft.
7630 Pécs
Kiskőszeg u. 5.
Tel.: (06-72) 326-298

Szabó Kerttechnika
8200 Veszprém
Budapesti út 17
Tel.: (06-88) 568-800

Makrotherm Kft.
5700 Gyula
Nagyváradí út 58.
Tel.: (06-66) 462-248

Charakterystyka

Pompa zanurzeniowo-
cisnieniowa

Teljesítménygörbe
Merülő-nyomó szivattyú

Charakteristika
Ponorné tlakové čerpadlo

Charakteristika
Ponorné tlakové čerpadlo

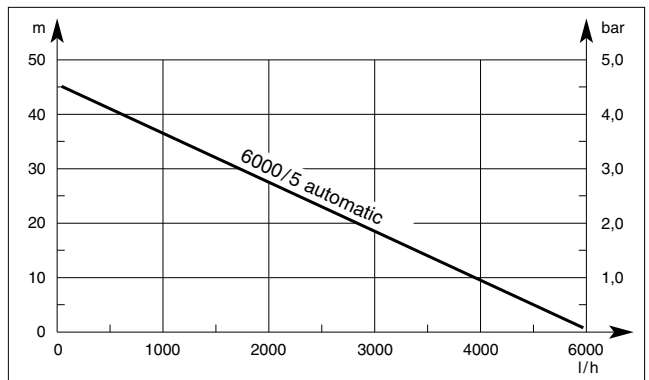
Χαρακτηριστική καμπύλη
αντλίας

Характеристика
Погружной нагнетательный
насос


Karakteristika
Potopna tlačna črpalka

Χαρακτηριστικά
Заглибний насос високого
тиску

Dijagram
Potopna tlačna črpalka



<p>PL <i>Odowiedzialność za produkt</i></p>	<p>Zwracamy Państwa uwagę na fakt, iż nie odpowiadamy za szkody wyrządzone przez nasze urządzenia, jeżeli powstały one na skutek nieodpowiedniej naprawy albo zastosowania podczas wymiany nieoryginalnych części GARDENA lub części nie polecanych przez nas oraz jeżeli naprawa nie została dokonana przez serwis GARDENA lub autoryzowanego fachowca. Podobne ustalenia obowiązują w przypadku części uzupełniających lub osprzętu.</p>
<p>H <i>Termékfelelősség</i></p>	<p>Nyomatékosan utalunk arra, hogy a termékfelelősségi törvény értelmében nem felelünk a készülékeink által okozott károkért, amennyiben ezek szakszerűtlen javítás következményei, vagy ha a cseréket nem eredeti GARDENA – vagy általunk kibocsátott alkatrészekkel végzik el és a javítást nem a GARDENA megbízott szervizei végezték. Ez értelemszerűen érvényes a kiegészítő részekre és a tartozékokra is.</p>
<p>CZ <i>Ručení za výrobek</i></p>	<p>Upozorňujeme výslovně na skutečnost, že podle zákona o ručení za výrobky nejsme povinni ručit za škody vyvolané našimi výrobky, pokud tyto škody byly způsobeny neodbornou opravou nebo v případě výměny dílů nebyly použity naše originální díly GARDENA, popř. díly, které jsme schválili, a oprava nebyla provedena v servisu GARDENA nebo autorizovaným specialistou. Analogické ustanovení platí rovněž pro doplňky a příslušenství.</p>
<p>SK <i>Zodpovednosť za vady výrobku</i></p>	<p>Výslovné zdôrazňujeme, že podľa zákona o ručení za výrobok nie sme zodpovední za škody spôsobené našim zariadením, ak sú spôsobené nesprávnou opravou, alebo ak sa nepoužili originálne diely GARDENA alebo nami schválené diely a ak nebola oprava vykonaná značkovou opravovňou GARDENA alebo autorizovaným odborníkom. To isté platí aj pre doplnkové diely a príslušenstvo.</p>
<p>GR <i>Προϊόνευθύνη</i></p>	<p>Κάνουμε σαφές ότι, σύμφωνα με τους νόμους παραγωγής των προϊόντων, δεν είμαστε υπεύθυνοι για καμία ζημιά που προκλήθηκε από το προϊόν μας εάν δε χρησιμοποιήθηκαν για όλες τις συνδέσεις αποκλειστικά και μόνο τα γνήσια εξαρτήματα ή ανταλλακτικά της GARDENA ή αν το σέρβις δεν πραγματοποιήθηκε στο σέρβις της GARDENA. Τα ίδια ισχύουν για τα συμπληρωματικά μέρη και τα αξεσουάρ.</p>
<p>RUS <i>Ответственность за продукцию</i></p>	<p>Мы однозначно заявляем, что согласно Закону об ответственности за продукцию мы не несем ответственности за нанесенный нашим устройством ущерб, если он обусловлен неквалифицированным ремонтом или заменой деталей на запасные детали неоригинального происхождения GARDENA или неразрешенные нами детали или, если ремонт был произведен не службой сервиса GARDENA или неуполномоченным нами квалифицированным специалистом. Аналогичное относится также к дополнительным деталям и принадлежностям.</p>
<p>SLO <i>Jamstvo za proizvode</i></p>	<p>Izrecno opozarjamo, da po Zakonu o jamstvu za proizvode, ne odgovarjamo za škodo, ki so jih povzročile naše naprave, v kolikor je bila povzročena zaradi nestrokovnega popravila, ali pa pri zamenjavi delov niso bili uporabljeni originalni nadomestni deli GARDENA oziroma deli, ki jih dovolimo uporabiti in če popravilo ni bilo opravljeno v servisu GARDENA oz. pri pooblaščenem strokovnjaku. Ustrezno velja tudi za dele, ki nadgrajujejo napravo in pribor.</p>
<p>A <i>Відповідальність за виріб</i></p>	<p>Ми звертаємо особливу увагу на те, що згідно з законом про відповідальність за вироби ми не несемо відповідальності за збитки, спричинені нашими пристроями, якщо вони сталися внаслідок неналежного ремонту або заміни деталей, що не є оригінальними деталями фірми GARDENA або деталями, які ми дозволяємо використовувати, а також внаслідок ремонту, що виконувався іншою службою, а не сервісною службою GARDENA або авторизованим спеціалістом. Ці умови поширюються на додаткові деталі та запасні частини.</p>
<p>HR <i>Odgovornost za proizvod</i></p>	<p>Izričito naglašavamo da, u skladu s propisom o odgovornosti za proizvod, ne preuzimamo nikakvu odgovornost za bilo kakvu štetu nastalu pri uporabi naših proizvoda uslijed nepravilnih popravaka ili ako izmijenjeni dijelovi nisu originalni GARDENA dijelovi ili ako nismo odobrili njihovu uporabu i ako popravak nije izveden u ovlaštenom servisu. Isto se odnosi i na nadomjesne dijelove i pribor.</p>

<p>PL Deklaracja zgodności Unii Europejskiej</p> <p>Niżej podpisany GARDENA Manufacturing GmbH, Hans-Lorenser-Str. 40, D-89079 Ulm, potwierdza, że poniżej opisane urządzenie w wykonaniu wprowadzonym przez nas do obrotu spełnia wymogi zharmonizowanych wytycznych Unii Europejskiej, standardów bezpieczeństwa Unii Europejskiej i standardów specyficznych dla danego produktu. W przypadku wprowadzenia zmian nie uzgodnionych z nami wyjaśnienie to traci swoją ważność.</p>	<p>Opis urządzenia: Pompa zanurzeniowo-cisnieniowa</p> <p>A készülék megnevezése: Merülő-nyomó szivattyú</p> <p>Označení přístroje: Ponorné tlakové čerpadlo</p> <p>Označenie zariadenia: Ponorné tlakové čerpadlo</p> <p>Περιγραφή του μηχανήματος: Βυθιζόμενη αντλία πίεσης</p> <p>Наименование изделия: Погружной нагнетательный насос</p> <p>Oznaka naprave: Potorna tlačna črpalka</p> <p>Опис приладів: Заглибний насос високого тиску</p> <p>Oznaka uređaja: Potorna tlačna crpka</p>
<p>H EU azonosság nyilatkozat</p> <p>Alulírott, GARDENA Manufacturing GmbH, Hans-Lorenser-Str. 40, D-89079 Ulm, igazolja, hogy az alább felsorolt, általunk forgalomba hozott termékek megfelelnek az EU elvárásoknak, EU biztonsági normáknak és a termékspecifikus szabványoknak egyaránt. A készülék velünk nem egyeztetett változtatása esetén ez a nyilatkozat érvényét veszti.</p>	<p>Typ: Art. nr</p> <p>Típusok: Cikkszám:</p> <p>Typ: Č.vyr:</p> <p>Typu: 6000 / 5 Typové č. :</p> <p>Τύπος: αutomatic Κωδ. Νο. : 1476</p> <p>Тип: Арт. №:</p> <p>Тип: Шт. арт.:</p> <p>Типи: Арт.№:</p> <p>Тіпові: Br. art.:</p>
<p>CZ Prohlášení o shodě EU</p> <p>Níže podepsaná společnost GARDENA Manufacturing GmbH, se sídlem Hans-Lorenser-Str. 40, D-89079 v Ulmu potvrzuje, že níže označený přístroj v provedení, které jsme uvedli na trh, splňuje požadavky uvedené v harmonizovaných směrnicih EU, v bezpečnostních standardech EU a ve standardech pro příslušné produkty. V případě změny přístroje, která námi nebyla odsouhlasena, stává se toto prohlášení neplatným.</p>	<p>Dyrektyvy UE: 98/37/EC : 1998</p> <p>EU szabványok: 2006/42/EC : 2006</p> <p>Směrnice EU: 2004/108/EC</p> <p>Smernice EU: 93/68/EC</p> <p>Προδιαγραφές EK: 2006/95/EC</p> <p>Директивы ЕС: 2000/14/EC</p> <p>Smernice EU: 2006/95/EC</p> <p>Директива ЕС: 2000/14/EC</p> <p>Odredbe EU-e: 2000/14/EC</p>
<p>SK Vyhlásenie o zho de pre Európsku úniu</p> <p>Dolu podpísaný, GARDENA Manufacturing GmbH, Hans-Lorenser-Str. 40, D-89079 Ulm, potvrdzuje, že ďalej označené zariadenie vo vyhotovení nami uvedenom do prevádzky spĺňa požiadavky harmonizovaných smerníc Európskej únie, bezpečnostných štandardov Európskej únie a štandardov špecifických pre produkt. Pri vykonaní zmien zariadenia, ktoré nie sú námi odsúhlasené, stráca toto vyhlásenie platnosť.</p>	<p>Harmonisierter EN: EN ISO 12100-1</p> <p>EN ISO 12100-2</p> <p>EN 60335-1</p> <p>EN 60335-2-41</p>
<p>GR Πιστοποιητικό συμφωνίας ΕΚ</p> <p>Η υπογεγραμμένη: GARDENA Manufacturing GmbH · Hans-Lorenser-Str. 40 · D-89079 Ulm πιστοποιεί ότι τα μηχανήματα που υποδεικνύονται κάτωθι, όταν φεύγουν από το εργοστάσιο, είναι κατασκευασμένα με τις οδηγίες της Ευρωπαϊκής Κοινότητας και τα Κοινοτικά πρότυπα ασφαλείας και προδιαγραφές.</p>	<p>Rok nadania znaku CE: CE bejegyzés kelte:</p> <p>Rok přidělení značky CE: Rok inštalácie značky CE:</p> <p>Έτος πιστοποιητικού ποιότητας CE: 2007</p> <p>Год разрешения маркировки значком CE: Год наместивте oznake CE:</p> <p>Leto namestivte oznake CE: Рік застосування позначення CE:</p> <p>Godina stavljanja CE-oznake:</p>
<p>RUS Свидетельство о соответствии ЕС</p> <p>Мы, нижеподписавшиеся GARDENA Manufacturing GmbH, Hans-Lorenser-Str. 40, D-89079 Ulm, настоящим подтверждаем, что нижеуказанное устройство, отгруженное с нашего предприятия, имеет исполнение, соответствующее требованиям согласованных директив ЕС, стандартам по технике безопасности ЕС и производственным стандартам. При несогласованном с нами изменении устройства настоящее свидетельство теряет силу.</p>	<p>Ulm, 01.07.2007r. Uprawniony do reprezentacji</p> <p>Ulm, 01.07.2007 Meghatalmazott</p> <p>V Ulmu, dne 01.07.2007 Zpnomocněnec</p> <p>Ulm, 01.07.2007 Splnomocnениec</p> <p>Ulm, 01.07.2007 Νόμιμος εκπρόσωπος της εταιρίας</p> <p>Ульм, 01.07.2007 Уполномоченный представитель</p> <p>Ulm, 01.07.2007 Vodja tehničnega oddelka</p> <p>Ульм, 01.07.2007 Технічний керівник</p> <p>Ulm, 01.07.2007 Орупомоћеник</p>
<p>SLO Izjava o skladnosti s pravili EU</p> <p>Podpisano podjetje, GARDENA Manufacturing GmbH, Hans-Lorenser-Str. 40, D-89079 Ulm, potrjuje, da v nadaljevanju navedena naprava v različici, ki smo jo poslali na trg, izpolnjuje zahteve smernic EU, varnostnih standardov EU in standardov tovrstnih proizvodov. Izjava ne velja za spremembe na napravi, ki niso opravljene v soglasju z nami.</p>	<p>A Заява про відповідність нормам ЄС</p> <p>Постанова про верстаті (9. GSGVO) / Закон про електромагнітну сумісність (EMVG) / директива про пристрої низької напруги Підприємство GARDENA Manufacturing GmbH, Hans-Lorenser-Str. 40, яке підписалося нижче, підтверджує, що вказані далі прилади наданої нами конструкції задовольняють вимогам відповідних директив ЄС, європейських стандартів з безпеки та спеціальних стандартів з продукції. При внесенні в прилад неузгоджених з нами змін ця заява втрачає чинність.</p>
<p>HR Izjava o usklađenju s pravilima EU</p> <p>Potpisana tvrtka GARDENA Manufacturing GmbH, Hans-Lorenser-Str. 40, D-89079 Ulm, potvrđuje, da navedene naprave koje smo poslali u trgovine, ispunjuju zahtjeve smjernica EU, sigurnosnih standarda EU i i standarde istovrsnih proizvoda. Izjava ne važi za promjene na napravama koje nisu napravljene u skladu s nama.</p>	<p></p> <p>Peter Lameli Vice President</p>

Deutschland / Germany

GARDENA
Manufacturing GmbH
Service Center
Hans-Lorenser-Straße 40
D-89079 Ulm
Produktfragen:
(+49) 731 490-123
Reparaturen:
(+49) 731 490-290
service@gardena.com

Argentina

Argensem® S.A.
Calle Colonia Japonesa s/n
(1625) Loma Verde
Escobar, Buenos Aires
Phone: (+54) 34 88 49 40 40
info@argensem.com.ar

Australia

Nylex Consumer Products
50-70 Stanley Drive
Somerton, Victoria, 3062
Phone: (+61) 1800 658 276
spare.parts@nylex.com.au

Austria / Österreich

GARDENA
Österreich Ges.m.b.H.
Stettnerweg 11-15
2100 Korneuburg
Tel.: (+43) 22 62 7 45 45 36
kundendienst@gardena.at

Belgium

GARDENA Belgium NV/SA
Sterrebeekstraat 163
1930 Zaventem
Phone: (+32) 2 7 20 92 12
Mail: info@gardena.be

Brazil

Palash Comércio e
Importação Ltda.
Rua São João do Araguaia,
338 – Jardim Califórnia –
Barueri – SP - Brasil –
CEP 06409-060
Phone: (+55) 11 4198-9777
eduardo@palash.com.br

Bulgaria

Хускварна България ЕООД
1799 София
Бул. „Андрей Ляпчев“ № 72
Тел.: 02/ 8755148, 9753076
www.husqvarna.bg

Canada

GARDENA Canada Ltd.
100 Summerlea Road
Brampton, Ontario L6T 4X3
Phone: (+1) 905 792 9330
info@gardenacanada.com

Chile

Antonio Martinic y Cia Ltda.
Cassillas 272
Centro de Cassillas
Santiago de Chile
Phone: (+56) 2 20 10 708
garfar_cl@yahoo.com

Costa Rica

Compania Exim
Euroberoamericana S.A.
Los Colegios, Moravia,
200 metros al Sur del Colegio
Saint Francis - San José
Phone: (+506) 297 68 83
exim_euro@racsa.co.cr

Croatia

KLIS d.o.o.
Stanciceva 79
10419 Vukovina
Phone: (+385) 1 622 777 0
gardena@klis-trgovina.hr

Cyprus

FARMOKIPIKI LTD
P.O. Box 7098
74, Digeni Akritia Ave.
1641 Nicosia
Phone: (+357) 22 75 47 62
condam@spidernet.com.cy

Czech Republic

GARDENA spol. s r.o.
Tuřanka 115
627 00 Brno
Phone: (+420) 800 100 425
gardena@gardenabrno.cz

Denmark

GARDENA Norden AB
Salgsafdeling Danmark
Box 9003
S-200 39 Malmö
info@gardena.dk

Finland

Oy Husqvarna Ab
Lautatarhankatu 8b/ PL 3
FI-00581 HELSINKI

France

GARDENA
PARIS NORD 2
69, rue de la Belle Etoile
BP 57080
ROISSY EN FRANCE
95948 ROISSY CDG CEDEX
Tél. (+33) 0826 101 455
service.consommateurs@
gardena.fr

Great Britain

Husqvarna UK Ltd
Preston Road
Aycliffe Industrial Park
Newton Aycliffe
County Durham
DL5 6UP
info.gardena@husqvarna.co.uk

Greece

Agrokip
Psomadopoulos S.A.
Ifaistou 33A
Industrial Area Koropi
194 00 Athens Greece
V.A.T. EL093474846
Phone: (+30) 210 6620 225
service@agrokip.gr

Hungary

GARDENA
Magyarország Kft.
Késmárk utca 22
1158 Budapest
Phone: (+36) 80 20 40 33
gardena@gardena.hu

Iceland

Ó. Johnson & Kaaber
Tunguhalsi 1
110 Reykjavik
ooj@ojk.is

Ireland

Michael McLoughlin & Sons
Hardware Limited
Long Mile Road
Dublin 12

Italy

GARDENA Italia S.p.A.
Via Donizetti 22
20020 Lainate (Mi)
Phone: (+39) 02.93.94.79.1
info@gardenaitalia.it

Japan

KAKUICHI Co. Ltd.
Sumitomo Realty &
Development Kojimachi
BLDG., 8F
5-1 Nibanncyo, Chiyoda-ku
Tokyo 102-0084
Phone: (+81) 33 264 4721
m_ishihara@kaku-ichi.co.jp

Luxembourg

Magasins Jules Neuberg
39, rue Jacques Stas
Luxembourg-Gasperich 2549
Case Postale No. 12
Luxembourg 2010
Phone: (+352) 40 14 01
api@neuberg.lu

Netherlands

GARDENA Nederland B.V.
Postbus 50176
1305 AD ALMERE
Phone: (+31) 36 521 00 00
info@gardena.nl

Neth. Antilles

Jonka Enterprises N.V.
Sta. Rosa Weg 196
P.O. Box 8200, Curaçao
Phone: (+599) 9 767 66 55
pgm@jonka.com

New Zealand

NYLEX New Zealand Limited
Building 2, 118 Savill Drive
Mangere, Auckland
Phone: (+64) 0800 22 00 88
spare.parts@nylex.com.au

Norway

GARDENA Norden AB
Salgskontor Norge
Kleverveien 6
1540 Vestby
info@gardena.no

Poland

GARDENA Polska Sp. z o.o.
Szymanów 9 d
05-532 Baniocza
Phone: (+48) 22 727 56 90
gardena@gardena.pl

Portugal

GARDENA Portugal Lda.
Recta da Granja do Marquês
Edif. GARDENA Algueirão
2725-596 Mem Martins
Phone: (+351) 21 922 85 30
info@gardena.pt

Romania

MADEX INTERNATIONAL SRL
Soseaua Odaii 117-123,
Sector 1,
București, RO 013603
Phone: (+40) 21 352 76 03
madex@ines.ro

Russia / Россия

ООО ГАРДЕНА РУС
123007, г. Москва
Хорошевское шоссе, д. 32А
Тел.: (+7) 495 540 99 57
info@gardena-rus.ru

Singapore

Hy-Ray PRIVATE LIMITED
40 Jalan Pemimpin
#02-08 Tat Ann Building
Singapore 577185
Phone: (+65) 6253 2277
hyray@singnet.com.sg

Slovak Republic

GARDENA Slovensko, s.r.o.
Panónska cesta 17
851 04 Bratislava
Phone: (+421) 263 453 722
info@gardena.sk

Slovenia

GARDENA d.o.o.
Brodšče 15
1236 Trzin
Phone: (+386) 1 580 93 32
servis@gardena.si

South Africa

GARDENA
South Africa (Pty.) Ltd.
P.O. Box 11534
Vorna Valley 1686
Phone: (+27) 11 315 02 23
sales@gardena.co.za

Spain

GARDENA IBÉRICA S.L.U.
C/ Basauri, nº 6
La Florida
28023 Madrid
Phone: (+34) 91 708 05 00
atencioncliente@gardena.es

Sweden

GARDENA Norden AB
Försäljningskontor Sverige
Box 9003
200 39 Malmö
info@gardena.se

Switzerland / Schweiz

GARDENA (Schweiz) AG
Bitzberg 1
8184 Bächenbülach
Phone: (+41) 848 800 464
info@gardena.ch

Turkey

GARDENA / Dost Diş Ticaret
Mümesillik A.Ş. Sanayi
Çad. Adil Sokak No. 1
Kartal - İstanbul
Phone: (+90) 216 38 93 939
info@gardena-dost.com.tr

Ukraine / Україна

ALTSEST JSC
4 Petropavlivska Street
Petropavlivska
Borschahivka Town
Kyivo Svyatoshyyn Region
08130, Ukraine
Phone: (+380) 44 459 57 03
uprr@altsest.kiev.ua

USA

Melnor Inc.
3085 Shawnee Drive
Winchester, VA 22604
Phone: (+1) 540 722-9080
service_us@melnor.com

1476-29.960.01/1207
© GARDENA
Manufacturing GmbH
D-89070 Ulm
http://www.gardena.com