

Kullanım kılavuzu  
**HUSQVARNA AUTOMOWER®**  
**435X AWD**

Ürünü kullanmadan önce kullanım kılavuzunu dikkatlice okuyarak talimatları kavrayın.



TR, Türkçe

## İçindekiler

<b>1 Giriş</b>		<b>6 Sorun giderme</b>	
1.1 Destek.....	3	6.1 Giriş - Sorun giderme.....	38
1.2 Ürün açıklaması.....	3	6.2 Automower® Access ekranındaki	
1.3 Ürüne genel bakış.....	4	hata simgeleri.....	38
1.4 Ürün üzerindeki semboller.....	5	6.3 Hata mesajları.....	40
1.5 Aküdeki semboller.....	6	6.4 Bilgi mesajları.....	44
1.6 Automower® Access.....	6	6.5 Şarj istasyonundaki göstere lambası.....	45
<b>2 Güvenlik</b>		6.6 Belirtiler.....	46
2.1 Güvenlik tanımları.....	10	6.7 Çevrim kablosunda kopmalar bulma.....	47
2.2 Genel güvenlik talimatları.....	10	<b>7 Taşıma, depolama ve atma</b>	
2.3 Kullanım için güvenlik talimatları.....	12	7.1 Taşıma.....	50
<b>3 Kurulum</b>		7.2 Saklama.....	50
3.1 Giriş - Kurulum.....	15	7.3 Atma.....	50
3.2 Ürünü kurmadan önce.....	15	<b>8 Teknik veriler</b>	
3.3 Tellerin yerleştirilmesinden önce.....	19	8.1 Teknik veriler.....	52
3.4 Ürünün kurulumu.....	20	<b>9 Garanti</b>	
3.5 Teli çubuk kullanarak yerine		9.1 Garanti koşulları.....	55
yerleştirmek için.....	21	<b>10 AB Uyumluluk Bildirimi</b>	
3.6 Sınır telini veya rehber teli gömmek için...21		10.1 AT Uyumluluk Bildirimi.....	56
3.7 Sınır telinin veya rehber telin			
konumunu değiştirmek için.....	21		
3.8 Sınır telini veya rehber teli uzatmak için...22			
3.9 Tekerlek fırçalarını takmak için.....	22		
3.10 Ürünü kurduktan sonra.....	23		
3.11 Automower® Connect.....	23		
3.12 Automower® Access ve			
Automower® Connect içindeki ayarlara			
genel bakış.....	24		
3.13 Ürünü ilk kez çalıştırmak için.....	25		
3.14 Automower® Access içindeki ayarlar....	26		
3.15 Automower® Connect içindeki ayarlar....	26		
<b>4 Kullanım</b>			
4.1 Ürünü açmak için.....	30		
4.2 Çalışma modları.....	30		
4.3 Ürünü durdurma.....	31		
4.4 Ürünü kapatmak için.....	31		
4.5 Aküyü şarj etme.....	31		
<b>5 Bakım</b>			
5.1 Giriş - Bakım.....	32		
5.2 Ürünü temizleme.....	32		
5.3 Bıçakları değiştirme.....	33		
5.4 Üst kapakları değiştirmek için.....	34		
5.5 Pil.....	36		
5.6 Kış servisi.....	37		

# 1 Giriş

**Seri numarası:**

**PIN kodu:**

Seri numarası, ürün nominal değerler plakası ve ürün kartonu üzerindedir.

- Ürününüzü [www.husqvarna.com](http://www.husqvarna.com) üzerinden kaydetmek için seri numarasını kullanın.

## 1.1 Destek

Husqvarna ürünü hakkında destek için servis bayinizle görüşün.

## 1.2 Ürün açıklaması

**Not:** Husqvarna, ürünlerin görünümünü ve işlevini düzenli olarak günceller. Bkz. *Destek sayfada: 3.*

Ürün, bir robotik çim biçme makinesidir. Ürün, bir akü güç kaynağına sahiptir ve çimi otomatik olarak keser. Çimlerin toplanması gerekmez.

Operatör, döner düğmeyle çalışma ayarlarını seçer. Ekranda seçilen ve seçilebilir çalışma ayarları ile ürünün çalışma modu gösterilir.

Sınır teli ve rehber tel, ürünün çalışma alanı içerisindeki hareketini kontrol eder.

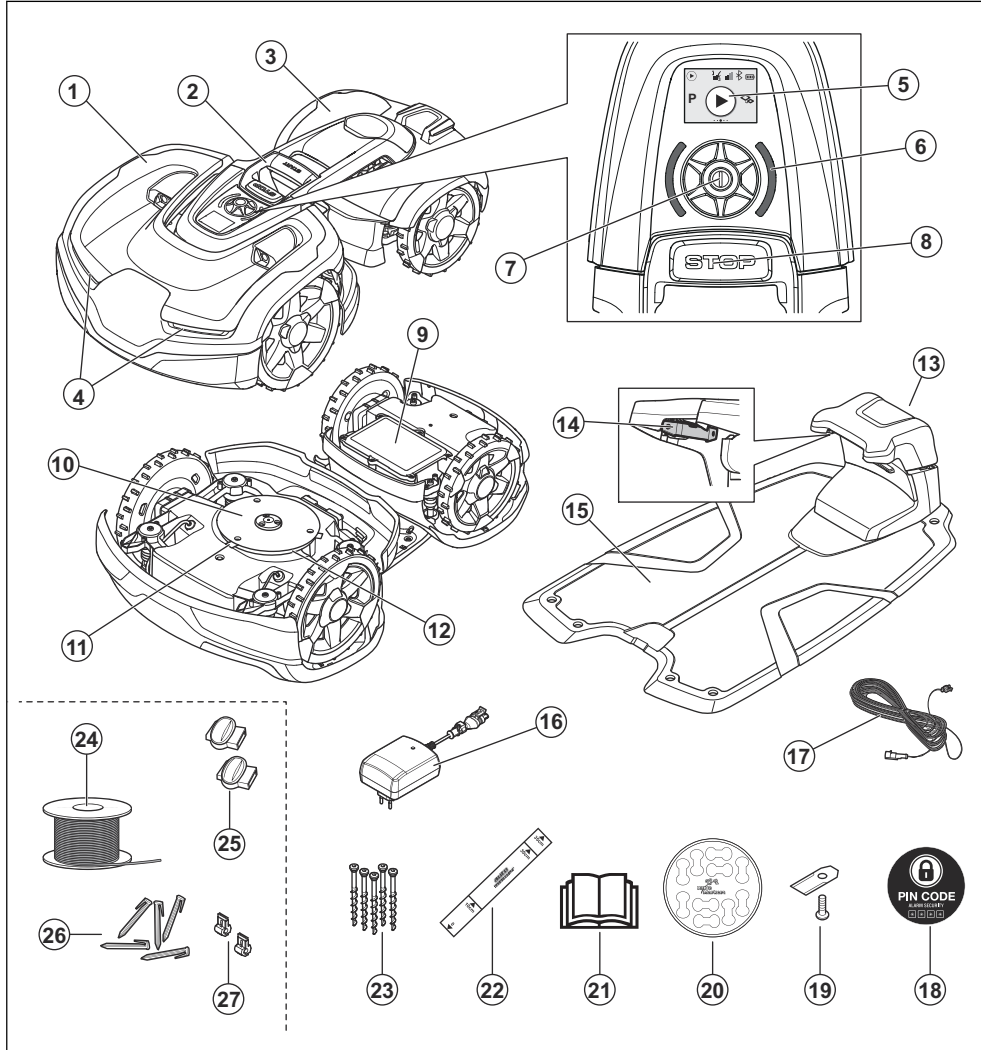
### 1.2.1 Automower® Access

Ürünün kullanıcı arayüzüne Automower® Access adı verilir. Ekran, döner düğme, LED durum göstergesi, **START** düğmesi ve **STOP** düğmesinden oluşur. Bkz. *Automower® Access sayfada: 6.*

### 1.2.2 Automower® Connect

Automower® Connect, çalışma ayarlarını uzaktan seçmeyi mümkün kılan bir mobil uygulamadır. Bkz. *Automower® Connect sayfada: 23.*

### 1.3 Ürüne genel bakış



1. Ön üst kapak
2. Kaldırma kolu
3. Arka üst kapak
4. Ön farlar
5. Ekran
6. LED durum göstergesi
7. Döner düğme
8. **STOP** düğmesi
9. **START** düğmesi
10. Akü kapağı
11. Destek plakası
12. Bıçaklar
13. Bıçak disk
14. Şarj istasyonu ve sınır kablosu çalışma kontrol LED'i
15. Bağlantı şeritleri

16. Şarj ünitesi
17. Güç kaynağı (güç kaynağı görünümü, pazara göre değişebilir)
18. Düşük voltaj kablosu
19. Alarm etiketi
20. Ek bıçaklar
21. Kablo işaretleyiciler
22. Kullanım Kılavuzu ve Hızlı Başvuru Kılavuzu
23. Sınır kablosu kurulurken yardım için ölçüm kılavuzu (ölçüm kılavuzu kutudan ayrı gösterilmiştir)
24. Şarj ünitesi sabitleme vidaları
25. Sınır çevrimi ve kılavuz tel için çevrim teli <sup>1</sup>
26. Çevrim teli kuplörleri <sup>2</sup>
27. Kazıklar<sup>3</sup>
28. Çevrim teline ait konektör <sup>4</sup>

## 1.4 Ürün üzerindeki semboller

Bu semboller ürün üzerinde bulunabilir. Bunları dikkatlice inceleyin.



**UYARI:** Ürünü kullanmadan önce kullanıcı talimatlarını okuyun.



**UYARI:** Makine üzerinde çalışmadan veya makineyi kaldırmadan önce devre dışı bırakma cihazını çalıştırın.

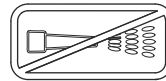
Ürün ancak doğru PIN kodu girildiğinde çalıştırılabilir. Herhangi bir inceleme ve/veya bakım yapmadan önce ürünü kapatın.



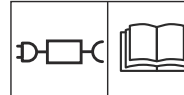
**UYARI:** Çalışırken makineyle aranızda güvenli bir mesafe bırakın. Ellerinizi ve ayaklarınızı döner bıçaklardan uzakta tutun.



**UYARI:** Makinenin üzerine çıkmayın. Ellerinizi ve ayaklarınızı asla makineye yakın ya da makinenin altına koymayın.



Ürünü temizlemek için kesinlikle yüksek basınçlı bir yıkayıcı ya da akan su kullanmayın.



Simgenin yanındaki derecelendirme etiketinde tanımlandığı gibi çıkarılabilir bir güç kaynağı kullanın.



Bu ürün yürürlükteki AT Direktiflerine uygundur.



Çevreye karşı gürültü emisyonu. Ürünün emisyon değerleri *Teknik veriler sayfa: 52* bölümünde ve nominal değerler plakasında belirtilmiştir.

<sup>1</sup> Ayrı olarak satın alınan kurulum kitinin bir parçasıdır.

<sup>2</sup> Bkz. not 1

<sup>3</sup> Bkz. not 1

<sup>4</sup> Bkz. not 1



Bu ürünü normal ev tipi atık gibi bertaraf etmek yasaktır. Ürünün yerel yasal düzenlemelere uygun şekilde geri dönüştürülmesini sağlayın.



Şasi, elektrostatik deşarja (ESD) karşı hassas parçalar içerir. Şasi de tekrar profesyonel bir şekilde sızdırmaz hale getirilmelidir. Bu nedenle şasi yalnızca yetkili servis teknisyenleri tarafından açılabilir. Yırtık mühür garantinin bir kısmının ya da tamamının geçersiz olmasına neden olabilir.



Düşük voltajlı kablo kısaltılmamalı, uzatılmamalı veya birbirine eklenmemelidir.

Düşük voltajlı kablonun yakınında biçici kullanmayın. Kabloların yerleştirildiği uçları düzeltirken dikkatli olun.

## 1.5 Aküdeki semboller



Kullanıcı talimatlarını okuyun.

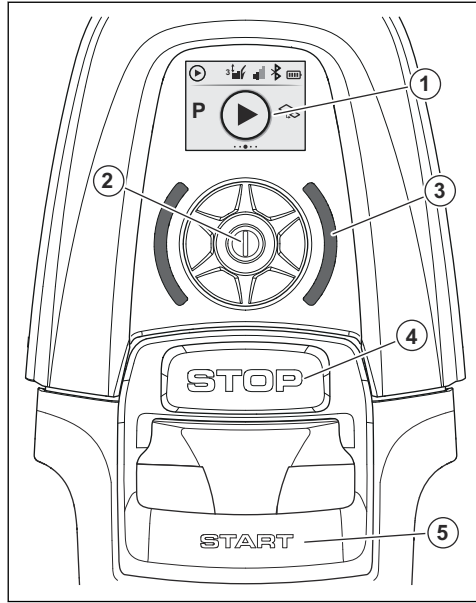


Aküyü ateşe atmayın ve aküyü bir ısı kaynağına maruz bırakmayın.



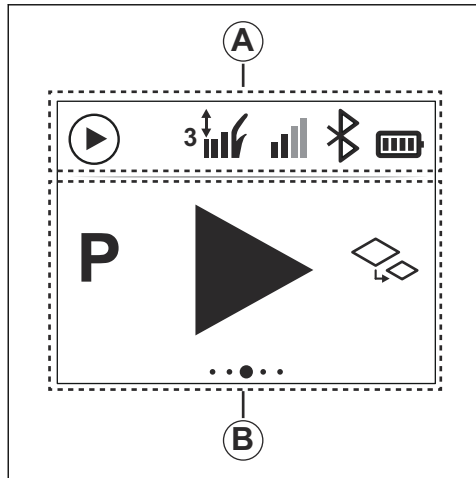
Aküyü suya batırmayın.

## 1.6 Automower® Access





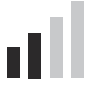


1. Ekran
2. Döner düğme
3. LED durum göstergesi
4. **STOP** düğmesi
5. **START** düğmesi






### 1.6.1 Ekran



Ekran, durum çubuğunu ve ana menü simgelerini gösterir. Bir hata oluşursa ekranda hata simgeleri

görüntülenir. Bkz. *Automower® Access ekranındaki hata simgeleri sayfada: 38.*

<b>A. Durum çubuğu</b>		
Ürün etkinliği		Geçerli ürün etkinliği durumu çim biçiyor veya park etti olarak gösterilir.
Kesim yüksekliği		Simge, mevcut kesim yüksekliğini gösterir.
Mobil ağ		Simge, mevcut hücre ağı sinyal gücünü gösterir.
Bluetooth® durumu		Bluetooth® bağlantısı etkinken durum çubuğunda sol Bluetooth® simgesi görüntülenir.
Akü seviyesi		Simge, mevcut akü durumunu gösterir.

<b>B. Ana menü simgeleri</b>		
Açma/Kapatma		<i>Açık/Kapalı</i> simgesi ana menüde doğrulandığında ürün kapatılır. Ürünün nasıl açılacağı hakkında bilgi için bkz. <i>Ürünü açmak için sayfada: 30.</i>
Park		<i>Park</i> menüsünden ürünün şarj istasyonuna park etmesini sağlamak mümkündür. Farklı seçenekler için bkz. <i>Menü yapısının özeti sayfada: 8.</i>
Birincil alan		<i>Birincil alan</i> ürünün otomatik olarak biçtiği ve şarj olduğu standart çalışma modudur. Farklı seçenekler için bkz. <i>Menü yapısının özeti sayfada: 8.</i>
İkincil alan		<i>İkincil alan</i> modunu seçerseniz ürünün yakınındaki bir çalışma alanına ve çalışma alanından manuel olarak taşınması gerekir; bkz. <i>İkincil alan oluşturmak için sayfada: 18.</i> Farklı seçenekler için bkz. <i>Menü yapısının özeti sayfada: 8.</i>
Ayarlar		<i>Ayarlar</i> menüsünde kesim yüksekliğini ayarlamak ve Bluetooth® eşleştirmeyi etkinleştirmek mümkündür.

## 1.6.2 Çalıştırma Automower® Access

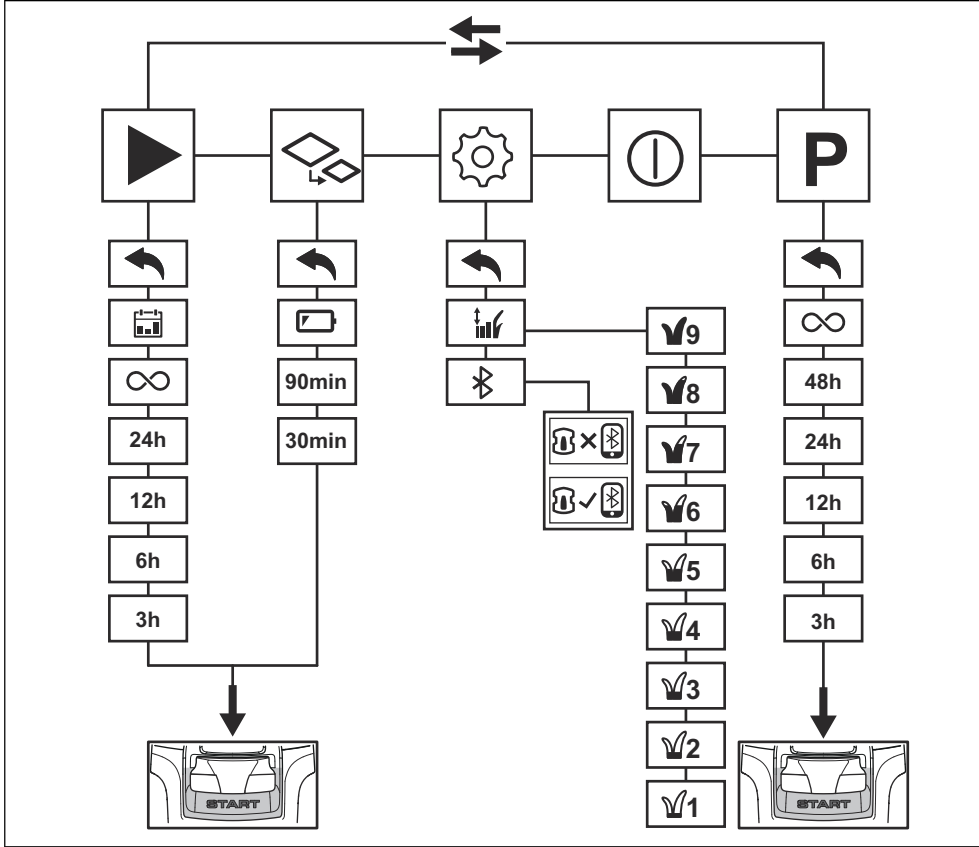
Hangi öğenin ne iş yaradığı hakkında bilgi almak için bkz. *Automower® Access sayfada: 6.*

Ürünü ilk kez çalıştırıyorsanız bkz. *Ürünü ilk kez çalıştırmak için sayfada: 25.*



1. Ekranı çalıştırmak için döner düğmeye basın. Ürün kapalıysa bkz. *Ürünü açmak için sayfada: 30.*

2. Menülerde sağa veya aşağıya hareket etmek için döner düğmeyi saat yönünde çevirin. Menülerde sola veya yukarıya hareket etmek için döner düğmeyi saat yönünün tersine çevirin.
3. Bir menü seçeneğini belirlemek için döner düğmeye basın.

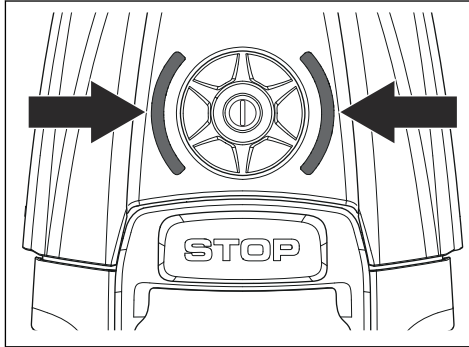
## 1.6.3 Menü yapısının özeti





Simge açıklaması			
	Automower® Connect uygulamasındaki mevcut zamanlayıcı ayarlarını kullanın.		Bluetooth® eşleştirme modunu etkinleştirin.
	Yeni bir seçenek belirleninceye kadar seçili moda çalıştırın.		Ürün ile mobil cihaz arasında eşleştirme başarısız oldu.
	Akü boşalana kadar seçili moda çalıştırın.		Ürün ile mobil cihaz arasında eşleştirme başarılı oldu.
	Kesim yüksekliğini değiştirin.		

#### 1.6.4 LED durum göstergesi



LED göstergesi	Durum
Yeşil	Çalışıyor
Mavi	Park etti
Kırmızı	Hata
Sarı	Duraklatıldı/durduruldu
Yanıp sönüyor (sarı)	PIN kodu gerekli
Titriyor (yeşil/mavi)	Şarj işlemi sürüyor
Yanıp sönüyor (yeşil/mavi)	Çalışmanın başlamasını onaylamak için döner düğmeye basın.
Yanıp sönüyor (yeşil, az sıklıkla)	Rölanti durumunda (etkin değil).

---

## 2 Güvenlik

---

### 2.1 Güvenlik tanımları

Kılavuzdaki önemli kısımları vurgulamak için uyarılar ve notlar kullanılmıştır.



**UYARI:** Kılavuzdaki talimatlara uyulmadığı takdirde operatör veya çevredeki kişiler için ciddi yaralanma veya ölüm tehlikesi varsa kullanılır.



**DİKKAT:** Kılavuzdaki talimatlara uyulmadığı takdirde ürünün, diğer malzemelerin veya çevrenin zarar görme riski olduğunda kullanılır.

**Not:** Belirli bir durumda bilgi verilmesi gerektiğinde kullanılır.

---

### 2.2 Genel güvenlik talimatları

Kullanım Kılavuzu'nda kullanılan aşağıdaki sistem şunların yapılmasını daha kolay hale getirir:

- *İtalik* olarak yazılan metin, ürünün ekranında gösterilen bir metin veya kullanım kılavuzundaki başka bir bölüme işaret eden bir referanstır.
- **Kalın** harfle yazılan metin, ürün üzerindeki düğmelerden biridir.
- *İtalik* olarak ve **BÜYÜK HARF** ile yazılan metin, ürünündeki farklı çalışma modlarını ifade eder.

## 2.2.1 ÖNEMLİ. KULLANMADAN ÖNCE DİKKATLİCE OKUYUN. İLERİDE KULLANMAK ÜZERE SAKLAYIN

---

Diğer insanların ya da eşyaların kazalara veya tehlikelere maruz kalmasından operatör sorumludur.

Bu cihaz, güvenliklerinden sorumlu kişi tarafından gözetim altında tutulmadıkları ya da cihazın kullanımına ilişkin talimatlar sağlanmadıkça, fiziksel, duyuşsal veya zihinsel (ürünün güvenli bir şekilde kullanımını etkileyebilecek) yetenekleri sınırlı olan ya da gerekli deneyim ve bilgiye sahip olmayan kişiler (çocuklar dahil) tarafından kullanılmak üzere tasarlanmamıştır.

Bu cihaz, gözetim altında tutulmaları veya cihazın güvenli şekilde kullanımına ilişkin talimatların sağlanması ve olası tehlikelerin açıklanması durumunda 8 yaşından büyük çocuklar ve fiziksel, duyuşsal ya da zihinsel yetenekleri sınırlı olan veya gerekli deneyim ve bilgiye sahip olmayan kişiler tarafından kullanılabilir. Yerel yönetmeliklerde operatör yaşı konusunda bir sınırlama olabilir. Temizlik ve bakım işlemleri gözetim olmadan çocuklar tarafından gerçekleştirilemez.

Fiş veya kablo hasar görmüşse güç kaynağını kesinlikle prize takmayın. Aşınmış veya hasarlı kablolar, elektrik şoku tehlikesini artırır.

Aküyü yalnızca birlikte verilen şarj ünitesinde şarj edin. Yanlış kullanım elektrik çarpmasına, aşırı ısınmaya veya aküden aşındırıcı sıvı sızmasına neden olabilir. Elektrolit sızıntısı durumunda, su/nötrleştirici madde ile yıkayın. Gözünüze kaçarsa tıbbi yardım alın.

Yalnızca üretici tarafından önerilen orijinal aküleri kullanın. Ürün güvenliği, orijinal akü kullanılmadığı takdirde garanti edilmez. Şarj edilebilir olmayan akü kullanmayın.

Akü çıkarılırken cihazın şebeke elektriğiyle bağlantısı kesilmelidir.

---



**UYARI:** Ürün, doğru şekilde kullanılmazsa tehlikeli olabilir.



**UYARI:** Çalışma alanında insanlar (özellikle çocuklar) veya hayvanlar olduğunda ürünü kullanmayın.

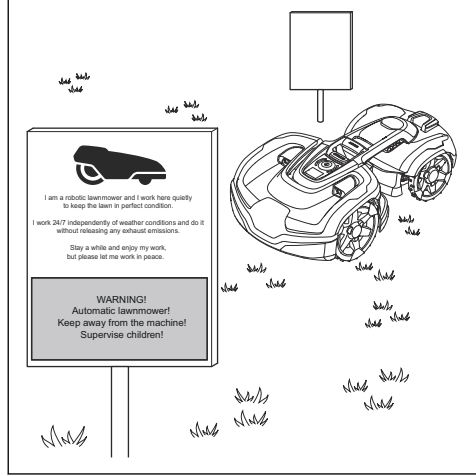


**UYARI:** Ellerinizi ve ayaklarınızı döner bıçaklardan uzakta tutun. Motor çalışırken ellerinizi ya da ayaklarınızı asla ürüne yakın tutmayın ya da ürünün altına koymayın.

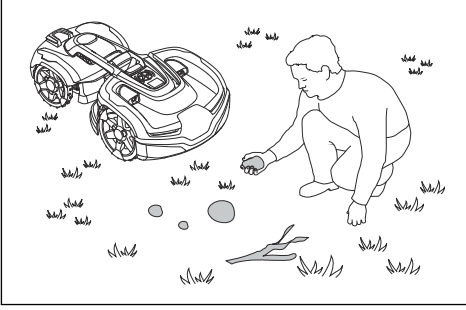
## 2.3 Kullanım için güvenlik talimatları

### 2.3.1 Kullanım

- Bu ürün yalnızca üretici tarafından önerilen ekipmanlarla birlikte kullanılabilir. Diğer tüm kullanım şekilleri yanlıştır. Üreticinin çalıştırma/bakım talimatlarına harfiyen uyulmalıdır.
- Halka açık yerlerde kullanılacaksa ürünün çalışma alanına uyarı işaretleri konmalıdır. İşaretlerde aşağıdaki metin olacaktır: **Uyarı! Otomatik çim biçme makinesi! Makineden uzak durun! Çocukları gözetin!**



- Çalışma alanının yakınında insanlar (özellikle çocuklar) veya evcil hayvanlar varsa park işlevini kullanın veya ürünü kapatın. Ürünü alanda başkalarının olmadığı saatlerde (örneğin gece) çalışacak şekilde programlamanız önerilir. Geceleri aktif olan bazı canlı türlerini (ör. kirpiler) göz önünde bulundurun. Bu canlıların ürün nedeniyle zarar görmesi mümkündür. Bkz. *Zamanlayıcı sayfada: 26.*
- Ürün, yalnızca özel karakteristikleri ve güvenlik yönetmelikleri konusunda kapsamlı bilgi sahibi olan kişiler tarafından çalıştırılmalı, bakıma alınmalı ve onarılmalıdır. Lütfen kullanım kılavuzunu dikkatle okuyun ve ürünü kullanmadan önce talimatları anladığınızdan emin olun.
- Ürünün orijinal tasarımının değiştirilmesine izin verilmez. Yapılan tüm değişikliklerin riski size aittir.
- Çimenlik alanda bıçaklara hasar verebilecek taş, dal, alet, oyuncak ya da başka nesnelerin olup olmadığını kontrol edin. Çimenlik alandaki nesnelere de ürünün takılmasına neden olabilir. Ürünün biçme işlemine devam edebilmesi için nesneyi çıkarma konusunda yardım gerekebilir. Tıkanıklığı temizlemeden önce mutlaka ürünü kapatın.



- Ürünü talimatlara göre açın. Ürün açıldığında ellerinizi ve ayaklarınızı döner bıçaklardan uzakta tutmaya dikkat edin. Ellerinizi ve ayaklarınızı asla ürünün altına koymayın.
- Tamamen durmadan önce bıçak diski gibi tehlikeli parçalara kesinlikle dokunmayın.
- Açık durumdayken ürünü kesinlikle kaldırmayın veya taşımayın.
- Ürünün insanlar veya diğer yaşayan canlılarla çarpışmasına hiçbir zaman izin verilmemelidir. Bir insan veya yaşayan başka bir canlı ürünün önüne çıkarsa makine hemen durdurulmalıdır. Bkz. *Ürünü durdurma sayfa: 31*.
- Ürünün veya şarj ünitesinin üzerine herhangi bir şey koymayın.
- Ürünün koruması, bıçak diski veya gövdesi hasarlı ise kullanmayın. Hasarlı bıçak, vida, somun veya kablolarla kullanılmamalıdır. Güç kaynağından ayırmadan önce hasarlı bir kabloyu asla bağlamayın veya böyle bir kabloya dokunmayın.
- **STOP** düğmesi çalışmıyorsa ürünü kullanmayın.
- Kullanılmadığında ürünü mutlaka kapatın. Ürün ancak doğru PIN kodu girildiğinde çalıştırılabilir.
- Ürün, bir çim fiskeyiyle aynı anda kullanılmamalıdır. Zamanlayıcı işlevini kullanın. Böylece ürün hiçbir zaman çim fiskeyiyle aynı anda çalışmaz. Bkz. *Zamanlayıcı sayfa: 26*.
- Husqvarna ürün ile uzaktan kumandalar, telsiz vericileri, işitme halkası sistemleri, gömülü elektrikli hayvan çitleri veya benzeri kablosuz sistemler arasında tam uyumluluğu garanti etmez.

- Dahili alarmın sesi yüksektir. Ürün özellikle kapalı alanda kullanılıyorsa daha da dikkatli olun.
- Yerdeki metal cisimler (örneğin betonarme veya köstebek kovucu ağlar) makinenin durmasına neden olabilir. Metal nesnelere, çevrim sinyalleri ile interferans oluşturarak makinenin durmasına neden olabilir.
- Çalışma ve depolama sıcaklığı 0-50°C/ 32-122°F'dir. Şarj için sıcaklık aralığı 0-45°C/32-113°F'dir. Çok yüksek sıcaklıklar ürüne zarar verebilir.

### 2.3.2 Akü güvenliği



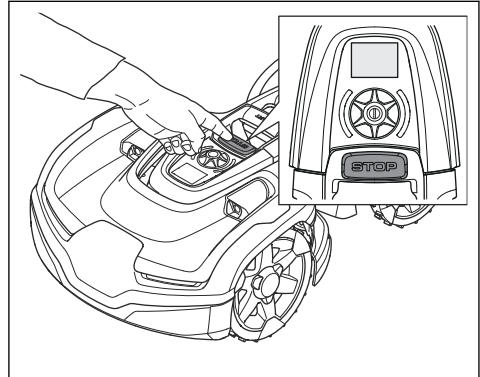
**UYARI:** Lityum iyon aküler; sökülürlerse, kısa devre olurlarsa, suya, ateşe veya yüksek sıcaklıklara maruz kalırlarsa patlayabilir ya da yangına sebep olabilirler. Dikkatli kullanın, aküyü sökmeyin, açmayın veya herhangi bir elektrikli/mekanik ihlalde bulunmayın. Doğrudan güneş ışığı altında saklamayın.

Akü hakkında daha fazla bilgi için bkz. *Pil sayfa: 36*

### 2.3.3 Ürünün kaldırılması ve taşınması

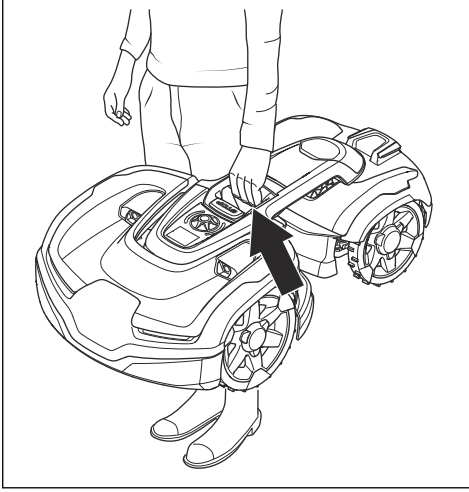
Bir yerden bir yere ya da çalışma alanı içerisinde güvenli şekilde taşımak için:

1. Ürünü durdurmak için **STOP** düğmesine basın.



2. Ürünü kapatmak için döner düğmeyi 3 saniye boyunca basılı tutun.
3. LED durum göstergesinin yanmadığından emin olun.

4. Ürünü, resimde gösterildiği gibi kaldırma tutma kolundan taşıyın.



**DİKKAT:** Ürünü şarj ünitesine park edilmiş durumdayken kaldırmayın. Bu, şarj istasyonuna ve/veya ürüne zarar verebilir. **STOP** düğmesine basın ve ürünü kaldırmadan önce şarj istasyonundan çekip çıkarın.

### 2.3.4 Bakım



**UYARI:** Ürün, ters çevrilmeden önce kapatılmalıdır.

Bıçakların temizlenmesi veya değiştirilmesi gibi ürünün şasisi üzerinde yapılacak tüm müdahalelerden önce ürün kapatılmalıdır.



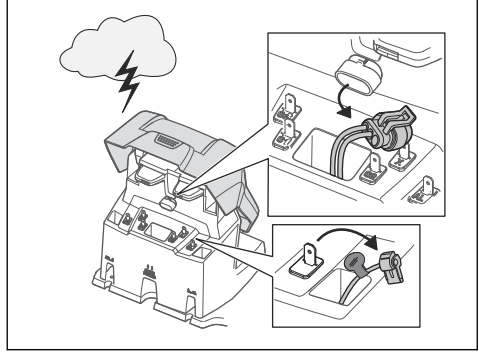
**DİKKAT:** Ürünü temizlemek için kesinlikle yüksek basınçlı bir yıkayıcı ya da akan su kullanmayın. Temizleme işlemi için asla çözücü kullanmayın.



**DİKKAT:** Şarj istasyonunda veya çevrim kablosunda temizlik ya da bakım yapmadan önce şarj istasyonunun bağlantısını kesmek için prizi kullanın.

Ürünü her hafta inceleyin ve hasar görmüş ya da eskimiş parçaları değiştirin. Bkz. *Giriş - Bakım sayfa: 32.*

### 2.3.5 Fırtına durumunda



Üründeki elektrikli parçalara ve şarj istasyonuna zarar gelme riskini azaltmak için fırtına riskinin bulunduğu durumlarda, şarj istasyonu ile tüm bağlantıların (güç kaynağı, sınır teli ve rehber teller) kesilmesini tavsiye ederiz.

1. Yeniden bağlanmayı kolaylaştırmak için telleri işaretleyin. Şarj ünitesinin bağlantıları AR, AL ve G1 olarak işaretlenmiştir. Bazı modellerde ilave rehber teller (G2, G3) bulunur.
2. Bağlı tüm kabloların ve güç kaynağının bağlantısını kesin.
3. Fırtına riski geride kaldıysa tüm kabloları ve güç kaynağını bağlayın. Her bir telin doğru yere bağlanması önemlidir.

## 3 Kurulum

### 3.1 Giriş - Kurulum



**UYARI:** Ürünü kurmadan önce güvenlik bölümünü okuyup anlayın.



**DİKKAT:** Yalnızca orijinal yedek parçaları ve kurulum malzemelerini kullanın.

**Not:** Kurulumla ilgili daha fazla bilgi için bkz. [www.husqvarna.com](http://www.husqvarna.com).

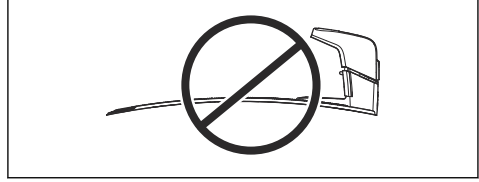
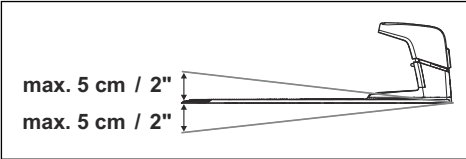
### 3.2 Ürünü kurmadan önce

- Çalışma alanın bir planını oluşturun ve tüm engelleri dahil edin.
- Planda şarj istasyonunun, sınır telinin ve rehber telin yerlerini işaretleyin.
- Planda rehber telin sınır teline bağlandığı yeri işaretleyin. Bkz. *Rehber teli takmak için sayfada: 21.*
- Çimenlik alandaki delikleri doldurun.

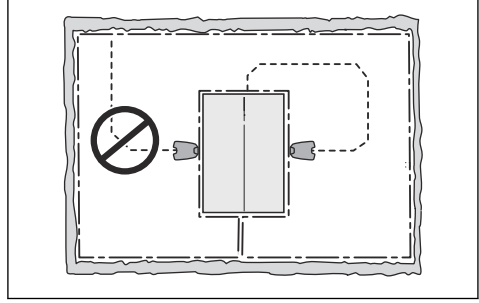
**Not:** Çimenlik alandaki su dolu delikler ürüne zarar verebilir.

#### 3.2.1 Şarj istasyonunun nereye konulacağını belirlemek için

- Şarj istasyonunun önünde minimum 3 m/10 ft boş alan bırakın.
- Şarj istasyonunun sağında ve solunda minimum 1.5 m/5 ft boş alan bırakın.
- Şarj istasyonunu dış mekan elektrik prizine yakın bir yere yerleştirin.
- Şarj istasyonunu düz bir zemine yerleştirin.



- Şarj istasyonunu çalışma alanının en geniş açık kısmına yerleştirin.
- Şarj istasyonunu sulama sistemi olmayan bir alana yerleştirin.
- Şarj istasyonunu güneşten korunan bir alana yerleştirin.
- Şarj istasyonu bir adaya kurulmuşsa rehber telin adaya bağlandığından emin olun. Bkz. *Ada oluşturmak için sayfada: 17.*



#### 3.2.2 Güç kaynağının nereye konulacağını belirlemek için

- Güç kaynağını üstü kapalı, güneşten ve yağmurdan korunan bir alana yerleştirin.
- Güç kaynağını iyi hava akımına sahip bir alana yerleştirin.
- Güç kaynağını prize bağladığınızda bir artık akım cihazı (RCD) kullanın.



**UYARI:** Güç kaynağını değiştirmeyin. Düşük voltaj kablosunu kesmeyin veya uzatmayın. Elektrik çarpması riski bulunur.

Farklı uzunluklarda düşük voltaj kabloları aksesuar olarak sunulmaktadır.



**DİKKAT:** Üründeki bıçakların düşük voltaj kablosunu kesmediğinden emin olun.



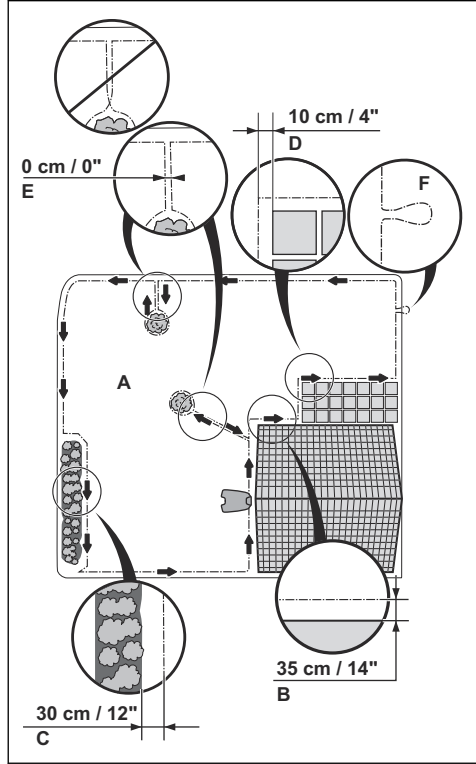
**DİKKAT:** Düşük voltaj kablosunu bir bobinin içine veya şarj istasyonu tablasının altına yerleştirmeyin. Bobin, şarj istasyonundan gelen sinyali engeller.



### 3.2.3 Sınır telinin nereye konulacağını belirlemek için



**DİKKAT:** Çalışma alanı; su birikintileri, uçurumlar veya halka açık yol gibi yerlerin bitişiğindense sınır telinin koruyucu duvarı olmalıdır. Duvar minimum 15 cm/6 inç boyda olmalıdır.



- Sınır telini tüm çalışma alanının (A) etrafına yerleştirin. Sınır teli ile engeller arasındaki mesafeyi uyarlayın.
- Sınır telini, yüksekliği 5 cm/2 inç değerinin üstünde olan bir engelin 35 cm/14 inç (B) uzağına yerleştirin.
- Sınır telini, yüksekliği 1-5 cm/0.4-2 inç olan bir engelin 30 cm/12 inç (C) uzağına yerleştirin.
- Sınır telini, yüksekliği 1 cm/0.4 inç değerinin altında olan bir engelin 10 cm/4 inç (D) uzağına yerleştirin.
- Çimenlik alanla aynı hizada olan bir parke taşı yolunuz varsa sınır telini parke taşının altına yerleştirin.

**Not:** Parke taşı minimum 30 cm/12 inç genişlikteyse parke taşının yanındaki tüm çimenleri kesmek üzere *Tel Geçiş* işlevi için fabrika ayarını kullanın.





**DİKKAT:** Ürünün çakıl üzerinde çalışmasına izin vermeyin.

- Bir ada oluştursanız sınır telinin adaya giden ve adadan gelen kısımlarını birbirine yakın şekilde (E) yerleştirin. Telleri, aynı çubuğa yerleştirin.
- Rehber telin sınır teline bağlanacağı yerde bir delik (F) açın.

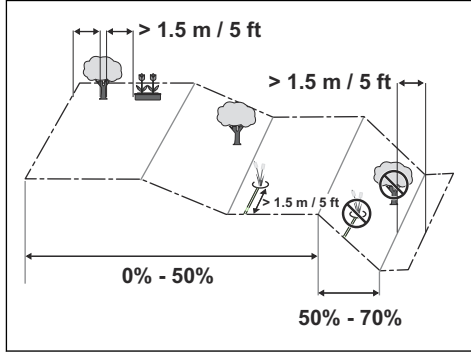


**DİKKAT:** Sınır telini yerleştirirken keskin dönüşler yapmayın.



**DİKKAT:** Gürültüsüz, dikkatli kullanım için ağaçlar, kökler ve taşlar gibi tüm engelleri ayırın.

### 3.2.3.1 Sınır telini eğimli alana yerleştirmek için



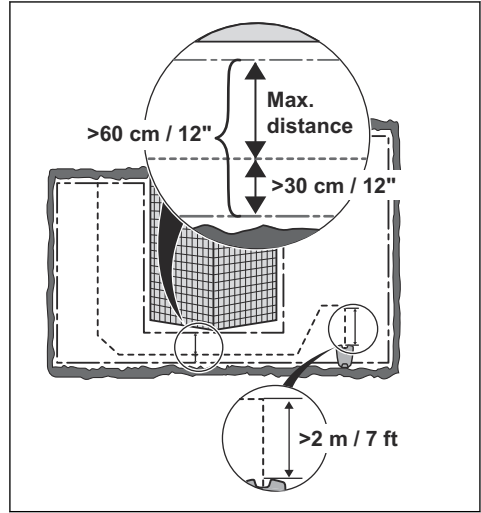
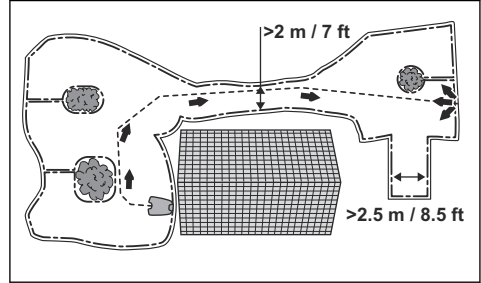
- Çalışma alanı içerisindeki 50% değerine kadar diklikteki eğimlerde ürün normal şekilde çalışır. Sınır telini engellerin arasında veya engellerin birbirleriyle arasında 1.5 m / 5 ft değerinde bir mesafe bırakın.
- 50-70% değerleri arasında diklikteki eğimlerde, eğimli alanda engel olmadığından emin olun. Eğimin en alt kısmından sınır teline 1.5 m / 5 ft mesafe olmalıdır.
- Kamuya açık bir yola yakın olan eğimli alanlarda, eğimli alanın dış kenarı boyunca bir çit veya koruyucu duvar yerleştirin.

### 3.2.3.2 Geçitler

Geçit, her iki tarafında da sınır telini bulunan ve 2 çalışma alanını birbirine bağlayan bir bölümdür. Geçit en az 60 cm/24 inç genişlikte olmalıdır.

**Not:** Bir geçit 2 m/6.5 ft genişlikten daha geniş geçidin içinden bir rehber tel geçirin.

Kapalı uç en az 2.5 m / 8.5 ft genişlikte olmalıdır.

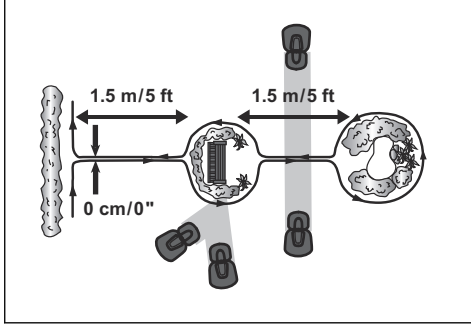


**Not:** Şarj istasyonuna karşıdan bakıldığında rehber telin solunda mümkün olduğunca boş alan bırakıldığından emin olun. Rehber tel ile sınır telini arasındaki minimum mesafe 30 cm/12 inç'tir.

### 3.2.3.3 Ada oluşturmak için

- Ada oluşturmak için sınır telini engelin etrafından geçirin.

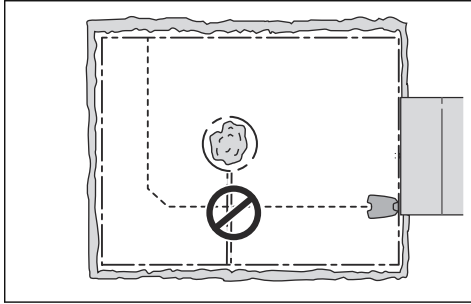
- Sınır telinin engele giden ve engelin etrafından geçip gelen 2 kısmını bir araya getirin.
- Sınır telinin 2 bölümünü aynı çubuğa yerleştirin.
- Engelin önünde minimum 1.5 m / 5 ft boş alan olmasını sağlayın.



**DİKKAT:** Sınır telinin bir kısmını başka bir kısmının üzerinden geçirmeyin. Sınır telinin kısımları birbirlerine paralel olmalıdır.



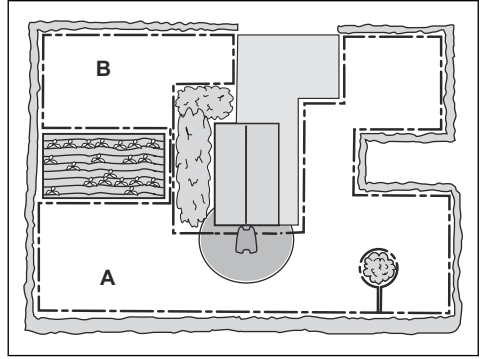
**DİKKAT:** Rehber teli sınır telinin (ör. adaya giden bir sınır teli) üzerinden geçirmeyin.



### 3.2.3.4 İkincil alan oluşturmak için

Çalışma alanında geçitle bağlantılı olmayan 2 alan varsa bir ikincil alan oluşturun.

- Ada oluşturmak için sınır telini ikincil alanın (B) etrafından geçirin. Şarj istasyonunun bulunduğu çalışma alanı ana alandır (A). Bkz. *Birincil alan sayfa: 30.*

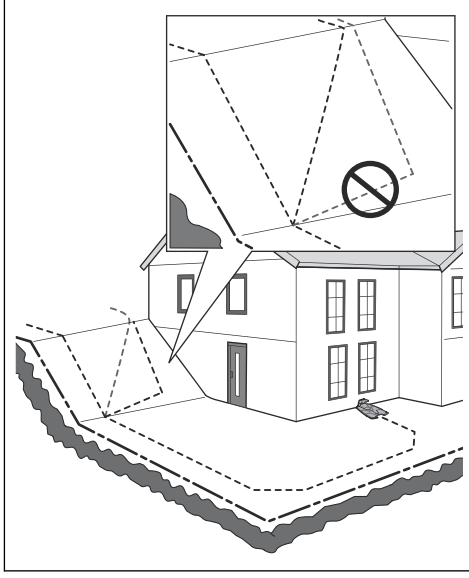


**Not:** Ürün ikincil alandaki çimleri kestiğinde İkincil alan modu seçilmelidir. Bkz. *İkincil alan sayfa: 30.*

### 3.2.4 Rehber teli nereye konulacağını belirlemek için

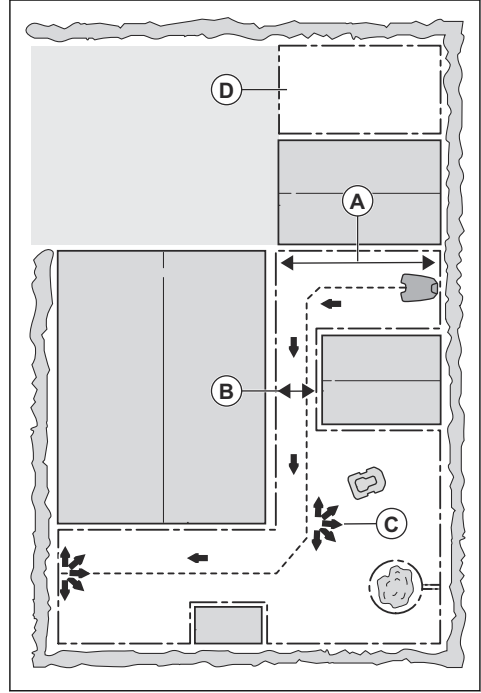
Ürün modeline bağlı olarak ürün, en fazla 3 rehber tele sahip olabilir. Tüm rehber tellerde aynı yaklaşımı kullanın.

- Rehber teli şarj istasyonunun minimum 2 m/7 ft önüne yerleştirin.
- Şarj istasyonuna karşıdan bakıldığında rehber telin solunda mümkün olduğunca boş alan bırakıldığından emin olun.
- Rehber teli sınır telinden minimum 30 cm/12 inç uzaklığa yerleştirin.
- Rehber teli yerleştirirken keskin dönüşler yapmayın.
- Çalışma alanı eğimliyse rehber teli eğimin altından üst tarafına doğru düz bir hatta yerleştirin. Düz bir hat oluşturmak mümkün değilse rehber teli eğimin üzerinde çapraz olarak yerleştirin.



**DİKKAT:** Rehber teli, resimde gösterildiği gibi eğime paralel olarak yerleştirmeyin. Bu, çimlerdeki aşınmayı artırabilir.

### 3.2.5 Çalışma alanı örnekleri



- Şarj istasyonu küçük bir alana (A) yerleştirilmişse sınır teline olan mesafenin minimum 3 m/10 ft olduğundan emin olun.
- Çalışma alanında geçit (B) varsa sınır teline olan mesafenin en az 2 m/6.5 ft olduğundan emin olun. Geçit 2 m/6.5 ft değerinden daha geçit içinden bir rehber tel geçirin. Sınır teli arasındaki minimum geçit 60 cm/24 inçtir.
- Çalışma alanında küçük geçitlerle (C) bağlanan alanlar varsa Bahçe Kapsama'nın ayarlarını değiştirebilirsiniz. Bkz. *Bahçe kapsama sayfa: 27*.
- Çalışma alanında ikincil alan (D) bulunuyorsa bkz. *İkincil alan oluşturmak için sayfa: 18*. Ürünü ikincil alana yerleştirin ve *İkincil alan modunu* seçin; bkz. *İkincil alan sayfa: 30*.

### 3.3 Tellerin yerleştirilmesinden önce

Telleri çubuklarla bağlamayı veya gömmeyi seçebilirsiniz. Aynı çalışma alanı için 2 prosedür kullanabilirsiniz.

- Çalışma alanında çim havalandırıcı kullanacaksanız sınır telini veya rehber teli gömün. Kullanmayacaksanız sınır telini veya rehber teli çubuklarla bağlayın.
- Ürünü kurmadan önce çimleri kesin. Çimlerin maksimum 10 cm/4 inç olduğundan emin olun.

**Not:** Kurulmdan sonraki ilk haftalarda çimlerin kesilmesi sırasında algılanan ses seviyesi, beklenilenden daha yüksek olabilir. Ürün çimleri bir süre boyunca kestikten sonra algılanan ses seviyesi çok daha düşüktür.

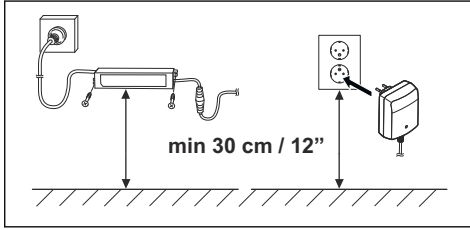
### 3.4 Ürünün kurulumu

#### 3.4.1 Şarj istasyonunu kurmak için



**UYARI:** Elektrik güvenliği ile ilgili ulusal düzenlemelere uyun.

1. Şarj istasyonu ile ilgili talimatları okuyun ve anlayın. Bkz. *Şarj istasyonunun nereye konulacağını belirlemek için sayfada: 15.*
2. Şarj istasyonunu seçilen alana yerleştirin.
3. Düşük voltaj kablosunu şarj istasyonuna bağlayın.
4. Güç kaynağını minimum 30 cm/12 inç yüksekliğe yerleştirin.



**UYARI:** Güç kaynağını, suya girme riski bulunan bir yüksekliğe yerleştirmeyin. Güç kaynağını zemine yerleştirmeyin.



**UYARI:** Güç kaynağının etrafını kapatmayın. Yoğunlaşmış su güç kaynağına zarar verebilir ve elektrik çarpması riskini artırabilir.

5. Güç kaynağı kablosunu 100-240 V'lik bir dış mekan prizine bağlayın.



**UYARI:** ABD/Kanada için geçerlidir. Güç kaynağı dış mekana kurulursa: Elektrik Şoku Riski. Yalnızca hava koşullarına dayanıklı bir muhafazası olan, bağlantı soket kapağı takılı veya çıkarılmış olan örtülü bir Class A GFCI prize (RCD) takın.

6. Düşük voltaj kablosunu çubuklarla zemine yerleştirin veya kabloyu gömün. Bkz. *Teli çubuk kullanarak yerine yerleştirmek için sayfada: 21 veya Sınır telini veya rehber teli gömmek için sayfada: 21.*
7. Telleri şarj istasyonuna bağlayın. *Sınır telini takmak için sayfada: 20 ve Rehber teli takmak için sayfada: 21* bölümlerine bakın.
8. Şarj istasyonunu verilen vidalarla zemine bağlayın.



**DİKKAT:** Şarj istasyonunun plakasında yeni delik açmayın.



**DİKKAT:** Ayağınızı şarj istasyonunun üzerine yerleştirmeyin.

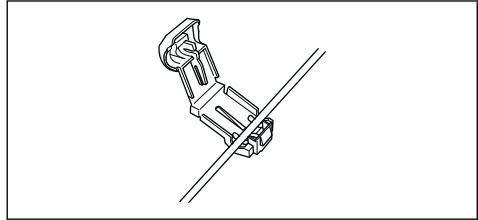
#### 3.4.2 Sınır telini takmak için

1. Sınır telini tüm çalışma alanının etrafına yerleştirin. Şarj istasyonunun arkasında kurulumu başlayın ve kurulumu tamamlayın.



**DİKKAT:** İstenmeyen telleri bobine yerleştirmeyin. Bobin, üründe parazitlenme oluşturabilir.

2. Konektörü açın ve sınır telini konektörün içine yerleştirin.

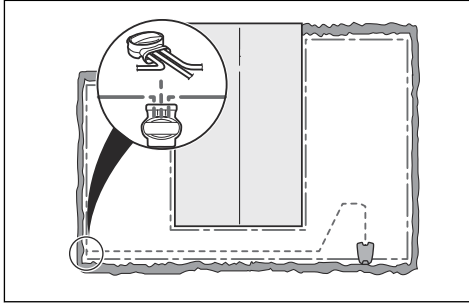


3. Konektörü bir penseyle kapatın.

4. Sınır telini her bir konektörün 1-2 cm/0.4-0.8 inç üstünden kesin.
5. Sınır telinin sağ ucunu "AR" işaretli kanala yerleştirin.
6. Sınır telinin sol ucunu "AL" işaretli kanala yerleştirin.
7. Sağ konektörü "AR" işaretli metal pime itin.
8. Sol konektörü "AL" işaretli metal pime itin.
9. Sol ve sağ sınır teline kablo işareti koyun.

### 3.4.3 Rehber teli takmak için

1. Konektörü açın ve telleri konektörün içine yerleştirin.
2. Konektörü bir penseyle kapatın.
3. Rehber telleri her bir konektörün 1-2 cm/ 0.4-0.8 inç üstünden kesin.
4. Rehber telleri şarj istasyonu tablasının altına ortaya yerleştirin ve şarj istasyonu kulesindeki yuvadan geçirin.
5. Konektörü "G1" işaretli metal pime itin (uygunsa aynı işlemi G2 ve G3 için de tekrarlayın).
6. Rehber tellere kablo işareti koyun.
7. Rehber tellerin ucunu sınır telindeki deliğe yerleştirin.
8. Sınır telini bir tel keskisi kullanarak kesin.
9. Rehber telleri bir kuplör kullanarak sınır teline bağlayın.



- a) Sınır telinin 2 ucunu ve rehber tellerin ucunu kuplörün içine yerleştirin.

**Not:** Rehber tellerin ucunu kuplörün saydam alanından görebildiğinizden emin olun.

- b) Kuplörün üzerindeki düğmeye bir ayarlanabilir pense ile basın.



**DİKKAT:** İzolasyon bandı ile yalıtılan ikiz kablolar veya vidalı terminal bloğu tatmin edici eklemeler değildir. Topraktaki nem, telin paslanmasına ve bir süre sonra devrenin temassızlığına neden olur.

10. Rehber teli çubuklarla zemine yerleştirin veya gömün. Bkz. *Teli çubuk kullanarak yerine yerleştirmek için sayfada: 21 veya Sınır telini veya rehber teli gömmek için sayfada: 21.*

### 3.5 Teli çubuk kullanarak yerine yerleştirmek için

- Sınır telini ve rehber teli zemine yerleştirin.
- Çubukları aralarında maksimum 75 cm/30 inç mesafe aralık olacak şekilde yerleştirin.
- Bir çekiç veya plastik tokmak ile çubukları yere sabitleyin.



**DİKKAT:** Çubukların sınır telini ve rehber teli zemine sabitlediğinden emin olun.

**Not:** Birkaç hafta sonra çimler uzayarak telin görülememesini sağlar.

### 3.6 Sınır telini veya rehber teli gömmek için

- Bir kenar kesicisi veya düz bir kürek kullanarak zeminde oyuk oluşturun.
- Sınır telini veya rehber teli toprağın 1-20 cm/ 0.4-8 inç içine yerleştirin.

### 3.7 Sınır telinin veya rehber telin konumunu değiştirmek için

1. Sınır teli veya rehber tel konumuna çubuklara yerleştirildiyse çubukları zeminden çıkarın.
2. Sınır telini veya rehber teli dikkatlice zeminden çıkarın.
3. Sınır telini veya rehber teli yeni konuma ayarlayın.
4. Sınır telini veya rehber teli konuma sabitleyin. Bkz. *Teli çubuk kullanarak yerine*

yerleřtirmek için sayfada: 21 veya Sınır telini veya rehber teli gömmek için sayfada: 21.

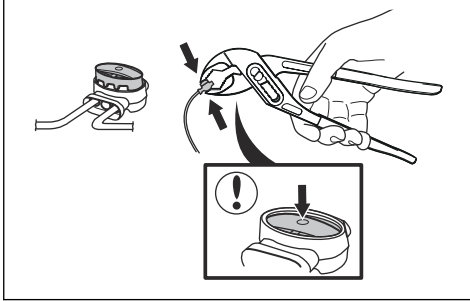
### 3.8 Sınır telini veya rehber teli uzatmak için

**Not:** Çalışma alanı için çok kısaysa sınır telini veya rehber teli uzatın. Orijinal yedek parçalar (ör. kuplör) kullanın.

1. Uzatmanın gerektiđi yerde sınır telini veya rehber teli tel keskisi kullanarak kesin.
2. Uzatmanın gerektiđi yere tel ekleyin.
3. Sınır telini veya rehber teli konuma sabitleyin.
4. Tel uçlarını bir kuplörün içine yerleřtirin.

**Not:** Sınır telinin veya rehber telin uçlarını kuplörün saydam alanından görebildiđinizden emin olun.

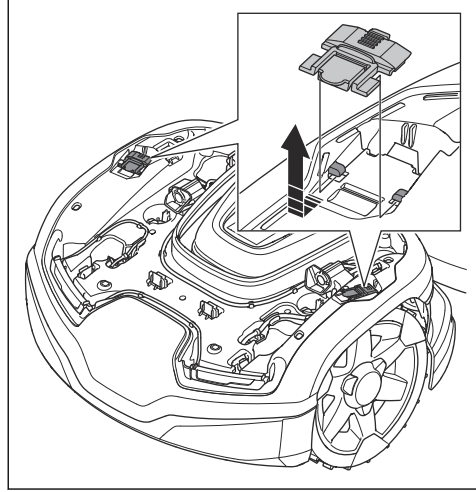
5. Kuplörün üzerindeki düğmeye bir ayarlanabilir pense ile basın.



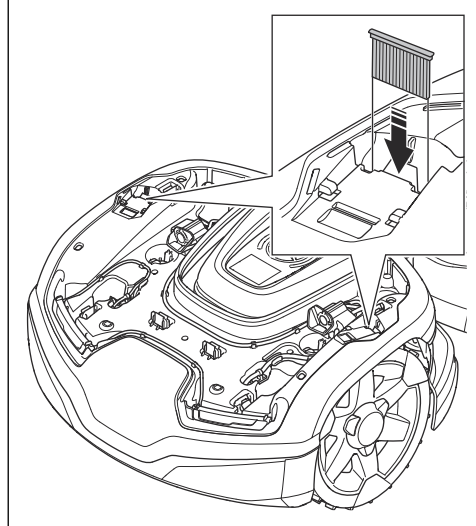
### 3.9 Tekerlek fırçalarını takmak için

Tekerlek fırçaları, Automower® 435X AWD için bir aksesuardır. Yerel Husqvarna temsilcinizle iletişime geçin.

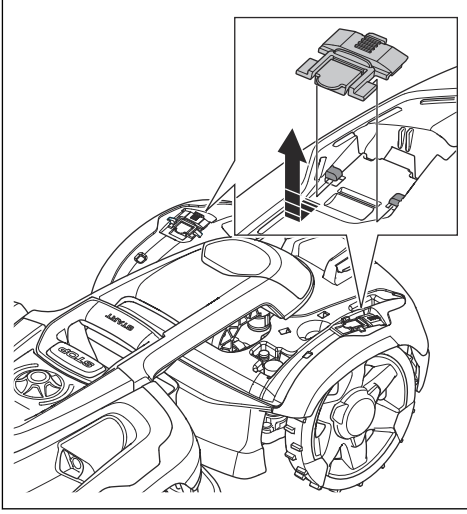
1. Ön üst kapađı çıkarın. Bkz. *Ön üst kapađı çıkarmak için sayfada: 34.*
2. Arka üst kapađı çıkarın. Bkz. *Arka üst kapađı çıkarmak için sayfada: 35.*
3. Ürünün ön kısmındaki tekerlek fırçası kapaklarını çıkarın. Tekerlek fırçası kapađının ön ucunu kaldırın ve ileriye itin.



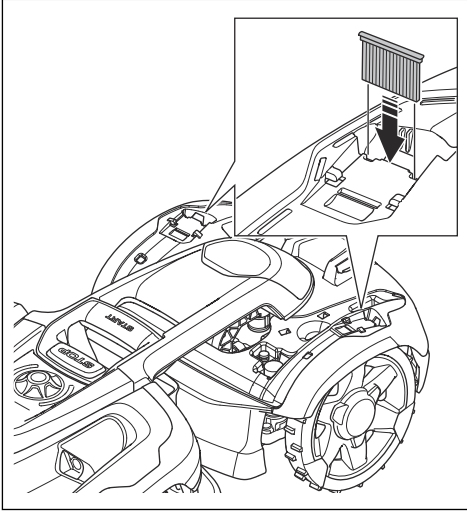
4. Ön tekerlek fırçalarını takın.



5. Ürünün arka kısmındaki tekerlek fırçası kapaklarını çıkarın. Tekerlek fırçası kapađının ön ucunu kaldırın ve ileriye itin.



6. Arka tekerlek fırçalarını takın.



7. Tekerlek fırçası kapaklarını takın.
8. Ön üst kapağı takın. Bkz. *Ön üst kapağı takmak için sayfada: 34.*
9. Arka üst kapağı takın. Bkz. *Arka üst kapağı takmak için sayfada: 36.*

## 3.10 Ürünü kurduktan sonra

### 3.10.1 Şarj istasyonunu gözle kontrol edin

1. Şarj istasyonundaki LED durum göstergesinde yeşil ışık yandığından emin olun.
2. LED durum göstergesinde yeşil ışık yanmıyorsa kurulumu kontrol edin. *Şarj istasyonundaki gösterge lambası sayfada: 45 ve Şarj istasyonunu kurmak için sayfada: 20 bölümlerine bakın.*

### 3.11 Automower® Connect

Ürüne fabrikada Automower® Connect eklenmiştir.

Uygulama 2 bağlantı modu sağlar: Uzun mesafe cep telefonu bağlantısı ve Kısa mesafe Bluetooth® bağlantısı.

Ürün Automower® Connect uygulaması yüklü mobil cihazlara bağlanabilir. Automower® Connect, mobil cihazınız için ücretsiz bir uygulamadır. Automower® Connect uygulaması, Husqvarna ürününüz için ayrıntılı işlevler sunar. Şunları yapabilirsiniz:

- Ürününüzün durumunu görüntüleme.
- Ürününüzün ayarlarını değiştirme.
- Ayrıntılı ürün bilgileri alma.
- Ürün çalışma alanı dışına çıkarsa uyarı alma.

**Not:** Belirli bölgesel hücre sistemleri nedeniyle tüm ülkeler Automower® Connect uygulamasını desteklemez.

### 3.11.1 Automower® Connect uygulamasını yüklemek için

1. Automower® Connect uygulamasını mobil cihazınıza indirin.
2. Automower® Connect uygulamasında kaydolun.
3. Automower® Connect uygulamasında Husqvarna hesabınıza giriş yapın.

### 3.11.2 Ürün ile Automower® Connect uygulamasını eşleştirmek için

1. *Ürünü ilk kez çalıştırmak için sayfada: 25 bölümündeki 1-6 arası adımları uygulayın.*

2. Automower® Connect uygulamasındaki talimatlara uyun.

### 3.12 Automower® Access ve Automower® Connect içindeki ayarlara genel bakış

Bu tablo, Automower® Access ve Automower® Connect içinde hangi işlevlerin mevcut olduğunu göstermektedir.

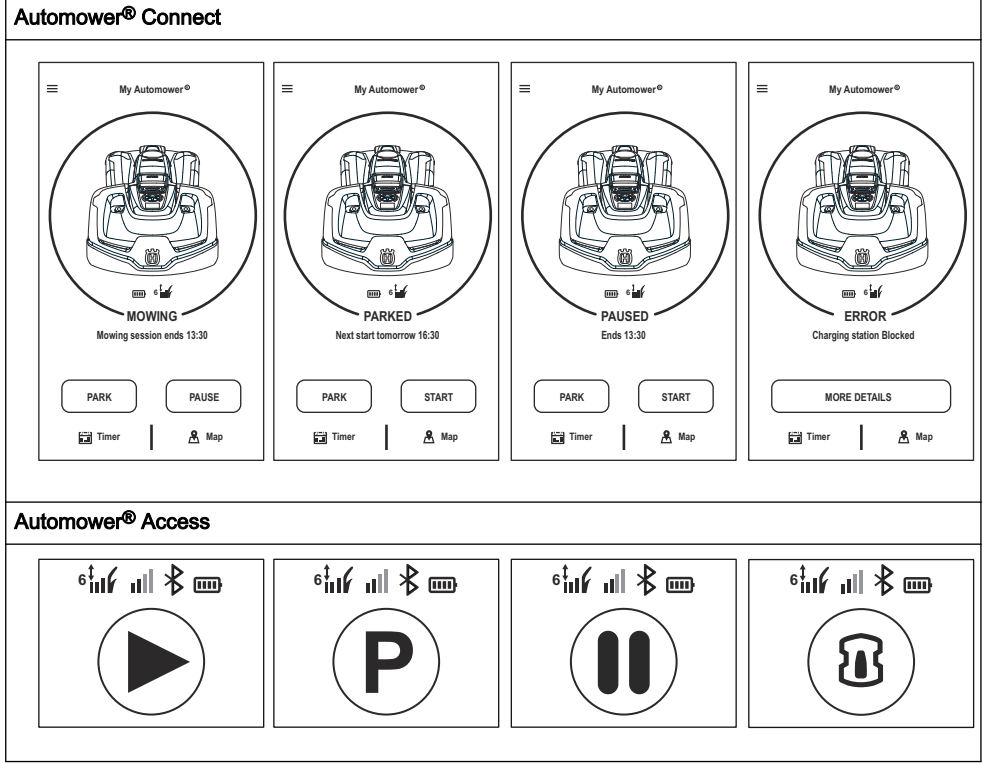
**Not:** Bu tabloda Geçerli değil yazması işlevin bu arayüzde kullanılmadığı anlamına gelir.

Fonksiyon	Automower® Access	Automower® Connect
<b>Kontrol</b>		
Çalışma modu	Ayarla ve görüntüle	Ayarla ve görüntüle
<b>Durum görünümü</b>		
Automower etkinliği	Görüntüle	Görüntüle
Akü durumu	Görüntüle	Görüntüle
Automower® Connect durumu	Görüntüle	Görüntüle
<b>Mesajlar</b>		
Uyarı mesajları	Geçerli değil	Ayrıntılı görünüm
Hata mesajları	Hata simgeleri	Ayrıntılı görünüm
<b>Ayarlar</b>		
Zamanlayıcı	Geçerli değil	Ayarla ve görüntüle
Kesim yüksekliği	Ayarla ve görüntüle	Ayarla ve görüntüle
Kurulum	Geçerli değil	Ayarla ve görüntüle
Kullanım	Geçerli değil	Ayarla ve görüntüle
Aksesuarlar	Geçerli değil	Ayarla ve görüntüle
Güvenlik	Geçerli değil	Ayarla ve görüntüle
Saat ve Tarih	Geçerli değil	Ayarla ve görüntüle



### 3.12.1 Kullanıcı arayüzüne genel bakış

Aşağıdaki kullanıcı arayüzüne genel bakış, Automower® Connect örneklerini ve Automower® Access uygulamasında buna karşılık gelen ekranı gösterir.



### 3.13 Ürünü ilk kez çalıştırmak için

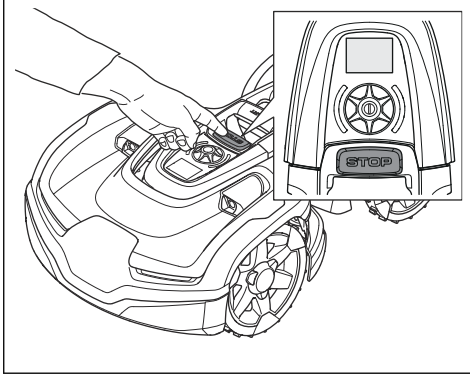
Ürün ilk kez açıldığında çalışmaya başlamadan önce yapılması gereken bazı temel ayarlar vardır.

1. Ürünü açmak için döner düğmeyi 3 saniye boyunca basılı tutun.
2. Fabrika PIN kodunu girin.
3. Ürününüzü Automower® Connect ile eşleştirin.
  - a) Ürününüzü Automower® Connect ile eşleştirmek istiyorsanız 4-9 arasındaki adımlara uyun.
  - b) Ürününüzü Automower® Connect ile eşleştirmek istemiyorsanız menüye devam etmek için ok simgesine basın.
4. Automower® Connect uygulamasında Husqvarna hesabınıza giriş yapın.
5. Mobil cihazınızda Bluetooth® özelliğini çalıştırın.
6. Automower® Connect uygulamasında *Automower'larım* ögesini ve ardından artı işaretini (+) seçin.
7. Model seçin. Automower® Connect uygulaması kısa mesafe içindeki (Bluetooth®) mevcut ürünleri arar.
8. Ürünü seçin.
9. Automower® Connect uygulamasındaki talimatlara uyun.

### 3.14 Automower® Access içindeki ayarlar

#### 3.14.1 Kesim yüksekliğini Automower® Access ile ayarlamak için

1. Ürünü durdurmak için **STOP** düğmesine basın.



2. *Ayarlar'a* gitmek için döner düğmeyi kullanın.
3. Kesim yüksekliği simgesine gitmek için döner düğmeyi kullanın.
4. Kesim yüksekliğini değiştirmek için döner düğmeyi çevirin.
5. Kesim yüksekliğini seçmek için döner düğmeye basın.

### 3.15 Automower® Connect içindeki ayarlar



Ürünün fabrika ayarları vardır ancak ayarlar her çalışma alanına göre ayarlanabilir.

#### 3.15.1 Zamanlayıcı



*Zamanlayıcı* bölümünde ürünün zamanlayıcı ayarlarını değiştirebilirsiniz. Ayarları değiştirmek için Automower® Connect uygulamasındaki talimatlara uyun.

Zamanlayıcı işlevi, ürünün çalışacağı ve çalışmayacağı saatleri kontrol eder. Ürün çalışmazken şarj istasyonuna park edilir. Çalışma saatleri ve günleri, Automower® Connect uygulamasındaki genel bakışta görülebilir.

Zamanlayıcının varsayılan ayarları, ürünün haftada 7 gün, günde 24 saat çalışmasına izin verir. Bu ayar normalde maksimum kapasiteye karşılık gelen bir çalışma alanına uygun ayardır. Çalışma alanı maksimum kapasiteden azsa çimin ve ürünün yıpranmasını en aza indirmek için zamanlayıcı kullanılmalıdır.

Zamanlayıcı ayarını hesaplamak için bkz. *Zamanlayıcı ayarını hesaplamak için sayfada: 26.*

#### 3.15.1.1 Zamanlayıcı ayarını hesaplamak için

1. Çimenlik alanınızın boyutunu  $m^2/yd^2$  olarak hesaplayın.
2. Çimenlik alanın  $m^2/yd^2$  boyutunu yaklaşık çalışma kapasitesine bölün. Aşağıdaki tabloya bakın.
3. Sonuç, ürünün her gün çalışması gereken saat sayısına eşittir.

**Not:** Çalışma kapasitesi yaklaşık bir değerdir ve düz, açık çalışma alanına göre hesaplanır. Çalışma alanında çok fazla yamaç veya engel varsa zamanlayıcı ayarlarınızı artırmanız gerekir.

Model	Yaklaşık çalışma kapasitesi, $m^2/yd^2/sa$
Automower® 435X AWD	146 / 175

Örnek:  $500 m^2/600 yd^2$  değerinde bir çimenlik alanı Automower® 435X AWD ile biçilecek.

$500 m^2/146 \approx 3.5$  sa.

$600 yd^2/175 \approx 3.5$  sa.

Gün/hafta	sa/gün	Zamanlayıcı ayarları
7	3.5	10:00 - 13:30 / 10 am - 1.30 pm

#### 3.15.2 Kesim yüksekliği



*Kesim yüksekliği* bölümünde ürünün kesme yüksekliği ayarlarını değiştirebilirsiniz. Ayarları değiştirmek için Automower® Connect uygulamasındaki talimatlara uyun.

Kesim yüksekliğini ayarlamanın 2 yolu vardır:

- Üründeki döner düğme ile. Bkz. *Kesim yüksekliğini Automower® Access ile ayarlamak için sayfada: 26.*
- Automower® Connect uygulaması ile. Mobil cihazınızda Automower® Connect uygulamasını açın. *Ayarlar > Kesim yüksekliği* bölümüne gidin ve uygulamadaki talimatlara uyun.

Kesim yüksekliği MİN. (3 cm / 1.2 inç) ile MAKS. (7 cm / 2.8 inç) arasında değişebilir.



**DİKKAT:** Yeni kurulumun yapıldığı ilk hafta içinde, çevrim telinin zarar görmemesi için kesim yüksekliğinin MAX olarak ayarlanması gerekir. Bundan sonra istenen kesim yüksekliğine ulaşana kadar kesim yüksekliği haftada bir biraz daha düşürülebilir.

### 3.15.3 Kullanım



*Çalışma* bölümünde ürünün çalışma ayarlarını değiştirebilirsiniz. Ayarları değiştirmek için Automower® Connect uygulamasındaki talimatlara uyun.

#### 3.15.3.1 ECO mod

*ECO modu* ürün park edildiğinde veya şarj olurken sınır çevrimi, rehber tel ve şarj istasyonu sinyalini durdurur.

**Not:** *ECO modunu* enerji tasarrufu yapmak ve diğer ekipmanlarda (örneğin iştirme halka sistemleri veya garaj kapıları) parazit oluşmasını önlemek için kullanın.

**Not:** Ürünü şarj istasyonundan çıkarmadan önce **STOP** düğmesine basın. Aksi durumda ürün çalışma alanında çalıştırılmaz.

### 3.15.4 Kurulum



*Kurulum* bölümünde ürünün kurulum ayarlarını değiştirebilirsiniz. Ayarları değiştirmek için Automower® Connect uygulamasındaki talimatlara uyun.

#### 3.15.4.1 Şarj ünitesi bulma

Ürünün şarj istasyonunu bulmak için 2 arama yöntemi vardır:

- Şarj istasyonu sinyali: Ürün, şarj istasyonunun sinyalini bulana kadar çalışma alanında hareket eder.
- Rehber tel: Ürün, rehber teli buluncaya kadar çalışma alanında hareket eder. Ardından ürün şarj istasyonuna doğru rehber teli izler.

Fabrika ayarı, 2 arama yöntemini birleştirmek üzere ayarlanmıştır. Akü gücü azaldığında ürün şarj istasyonu sinyalini aramaya başlar. Şarj istasyonu sinyalinin gücü Automower® Connect uygulamasından değiştirilebilir. Belirli bir gecikme süresinden sonra ürün arama yöntemini, rehber tel yöntemi olarak değiştirir. Gecikme süresi Automower® Connect uygulamasında değiştirilebilir.

#### 3.15.4.2 Bahçe kapsama

*Bahçe kapsama* işlevi, ürünü çalışma alanının uzak kısımlarına taşımak için kullanılır. Çimenlik alanınızı 5 alana bölebilirsiniz. Her alan için şunları ayarlayabilirsiniz:

- ürünün hangi rehber teli izlemesi gerektiğini.
- şarj istasyonundan uzak alana olan mesafeyi.
- ürünün uzak alanda hangi sıklıkla çalışması gerektiğini.

#### 3.15.4.3 Tel Geçiş

Ürünün ön tarafı, ürün çalışma alanına geri dönmeden önce her zaman sınır telini belirlenen bir mesafe değerinde geçer. *Tel Geçiş* işlevinin fabrika ayarı 31 cm'dir. 20-50 cm mesafe seçebilirsiniz.

#### 3.15.4.4 Başlangıç noktası

*Başlangıç noktası* işlevi, ürünün çalışmaya başlamadan önce şarj istasyonundan ileriye doğru ne kadar uzaklaşacağını kontrol etmenizi sağlar. Şarj istasyonu veranda altı gibi kısıtlı bir alana yerleştirilmişse bu işlevi kullanın.

### 3.15.5 Aksesuarlar



*Aksesuarlar* bölümünde ürün aksesuarlarının ayarlarını değiştirebilirsiniz. Ayarları değiştirmek için Automower® Connect uygulamasındaki talimatlara uyun.

### 3.15.5.1 Ön farlar

#### Far ayarları

Farların ne zaman yakılacağını kontrol eden 4 farklı far ayarı vardır:

- Her zaman AÇIK
- Sadece akşam
- Akşam ve gece
- Her zaman KAPALI

Varsayılan ayar Her zaman ON'dur.

#### Arızada yanıp söner

*Hata olursa yanıp sönsün* işlevi etkinken ürün arıza nedeniyle çalışmayı durdurursa farlar yanıp söner. Varsayılan ayarda *Hata olursa yanıp sönsün* etkindir.

### 3.15.6 Genel (sadece Bluetooth®)



Bu işlev saat veya tarihi ayarlamak ya da fabrika ayarlarına geri getirmek için kullanılır. Ayarları değiştirmek için Automower® Connect uygulamasındaki talimatlara uyun.

#### 3.15.6.1 Saat & tarih

Saat ve tarih manuel olarak veya mobil cihazdan saat ve tarih kullanılarak değiştirilebilir.

#### 3.15.6.2 Fabrika ayarlarına sıfırla

Kullanıcı ayarları fabrika ayarlarına sıfırlanabilir.

### 3.15.7 Güvenlik (sadece Bluetooth®)



Güvenlik ayarları PIN kodunu, Geofence'i ve diğer güvenlik işlevlerini kontrol eder. Ayarları değiştirmek için Automower® Connect uygulamasındaki talimatlara uyun.

#### 3.15.7.1 Yeni çevrim sinyali

Çevrim sinyali, ürün ile şarj istasyonu arasında benzersiz bir bağlantı oluşturmak için rastgele seçilir. Nadiren, örneğin benzer sinyale sahip birbirine bitişik 2 kurulum varsa yeni bir sinyal oluşturulması gerekebilir.

#### 3.15.7.2 PIN kodunu değiştir

Automower® Connect uygulamasında *Güvenlik* menüsüne erişmek için doğru PIN kodu girilmelidir. PIN kodunu değiştirmek için uygulamadaki talimatlara uyun.

### 3.15.7.3 Hırsızlığa karşı koruma

*Hırsızlığa karşı koruma* menüsünde alarm süresi ve alarmın çalacağı durumlar ayarlanabilir.

#### Zaman kilidi

PIN girme gerekliliği için kaç gün geçmesi gerektiğini belirlemek üzere bir zaman kilidi ayarlanabilir. Bu, ürünün doğru PIN kodunu girmeden çalıştırılmayacağı/kontrol edilemeyeceği anlamına gelir. Zaman limiti dolduğunda ürün normal şekilde çim biçmeye devam eder ama yeni komutlar verilmeden veya ayarlar değiştirilmeden önce PIN kodu girilmelidir. PIN kodu girildiğinde ürün çalışmaya devam etmeye hazır hale gelir. 1 - 100 gün arası bir süre belirlenebilir, fabrika ayarı 30 gündür.

#### PIN kodu gerekir

Bu işlev, **STOP** düğmesine basıldığında ürünün doğru PIN kodu girilmeden çalıştıramayacağı veya kontrol edilemeyeceği anlamına gelir. 5 defa yanlış PIN kodu girilirse ürün bir süreliğine kilitletlenir. Her yeni hatalı denemede kilitle kalma süresi uzar.

#### Alarm süresi

Alarmın hangi süre ile çalacağını ayarlamak mümkündür. 1 - 10 dakika arasında bir ayar belirlemek mümkündür.

#### STOP düğmesine basıldı

*STOP düğmesine basıldı* alarmı etkinken **STOP** düğmesine basıldıktan sonra 30 saniye içinde PIN kodu girilmezse alarm çalar.

#### Taşındı

*Taşındı* alarmı etkinken ürün beklenmeyen hareketleri algılar ve alarm çalar.

### 3.15.7.4 GeoFence

GeoFence, ürün için sanal bir çit oluşturan, GPS tabanlı bir hırsızlığa karşı koruma işlevidir. Ürün GeoFence'in dışında taşınırsa mesaj alırsınız.

### 3.15.8 Automower® Connect, uygulama ayarları (sadece Bluetooth®)



*Automower® Connect* içinde Automower® Connect modülünü etkinleştirebilir/devre dışı bırakabilirsiniz. Ayrıca sinyal gücü ile bağlantı durumunu görebilir, yeni eşleştirme başlatabilir ya da ürünün eşleştirilen hesaplardan kaldırabilirsiniz.

### 3.15.9 Mesajlar

Bu menüde önceki arıza ve bilgi mesajları bulunabilir. Mesajların bazıları için ipuçları ve hata düzeltmeye yardımcı olan tavsiyeler mevcuttur.

Ürün herhangi bir şekilde engellenirse (örneğin takılırsa veya akünün şarjı çok azalırsa) engelin ne olduğuna ve ne zaman gerçekleştiğine dair bir mesaj kaydedilir.

Aynı hata mesajının defalarca tekrar etmesi, kurulumla ya da ürünle ilgili bir ayarlama yapılması gerektiğini gösterir. Bkz. *Kurulum sayfa: 15*.

### 3.15.10 Automower'larım

*Automower'larım* ögesini seçtiğinizde hesabınızla eşleştirilmiş tüm ürünleri yönetebilir ve bunlara yenilerini ekleyebilirsiniz. Birden fazla eşleştirilmiş ürün olması durumunda bir tanesini Geçerli automower olarak seçebilirsiniz.

Automower® Connect uygulamasıyla yeni ürün eşleştirmek için:

1. Artı işaretini (+) seçin.
2. Model seçin.
3. Eşleştirmeyi tamamlamak için Automower® Connect uygulamasındaki talimatlara uyun.

### 3.15.11 Automower® Direct

Automower® Direct, kısa menzilli Bluetooth® iletişimi kullanır ve Automower® 435X AWD içine dahildir.

Husqvarna uzun menzilli hücre ağı bağlantısının zaman aralığını ya da kapsama alanını garanti edemez. Ürünün kısa menzilli içindeyseniz ürünle Bluetooth® yoluyla iletişim kurmanız mümkündür. Ürünün PIN koduna sahip olduğunuz sürece Automower® Direct'i Husqvarna hesabı olmadan kullanabilirsiniz.

#### 3.15.11.1 Automower® Direct'i kullanmaya başlamak için

1. Automower® Connect uygulamasını mobil cihazınıza indirin.
2. Automower® Connect uygulamasının başlangıç ekranında Automower® Direct'i seçin.
3. Mobil cihazınızda ve üründe Bluetooth® özelliğini çalıştırın; bkz. *Ürünü ilk kez çalıştırmak için sayfa: 25*.

4. Ekrandaki *Ayarlar* simgesine gidin ve Bluetooth® özelliğini etkinleştirin.
5. Automower® Connect uygulamasında eşleştirecek ürünü seçin.
6. Ürünün PIN kodunu girin.

---

**Not:** Bluetooth® kısa menzilli içinde olduğunuz sürece menülere ve işlemlere erişebilirsiniz.

---

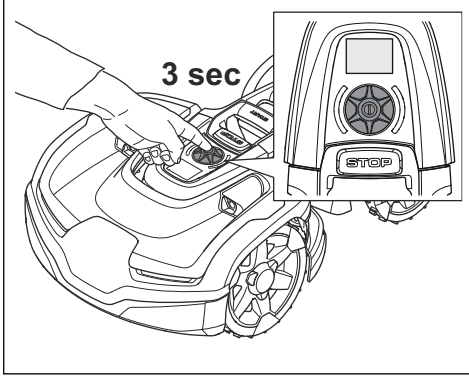
## 4 Kullanım

### 4.1 Ürünü açmak için



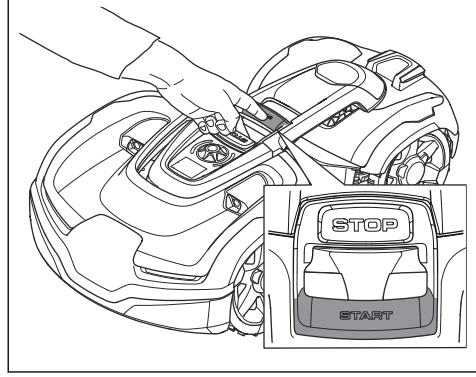
**UYARI:** Ürünü açmadan önce güvenlik bölümünü okuyup anlayın.

1. Ürünü açmak için döner düğmeyi 3 saniye boyunca basılı tutun.



**Not:** **STOP** düğmesine basıldığından emin olun. **STOP** düğmesine basılmazsa ekranda bir **STOP** simgesi görüntülenir.

2. PIN kodunu girmek için döner düğmeyi kullanın. Menüye erişmek için doğru PIN kodu girilmelidir. 5 defa yanlış PIN kodu girilirse ürün bir süreliğine kilitlenir. Her yeni hatalı denemede kilitli kalma süresi uzar.
3. İstedığınız çalışma modunu seçin ve döner düğmeye basın. Bkz. *Çalışma modları sayfa: 30*.
4. Ürünü çalıştırmak için **START** düğmesine basın.



Ürün şarj istasyonuna park edilmişse ancak akü tam şarjlı olduğunda ve zamanlayıcı ürünün çalışmasını sağlayacak şekilde ayarlandığında şarj istasyonundan ayrılır.

### 4.2 Çalışma modları

Automower® Access menüsünde aşağıdaki çalışma modları seçilebilir:

- Birincil alan
- İkincil alan
- Park

#### 4.2.1 Birincil alan

*Birincil alan*, ürünün otomatik olarak biçtiği ve şarj olduğu standart çalışma modudur. Bkz. *Menü yapısının özeti sayfa: 8*.

#### 4.2.2 İkincil alan

*İkincil alan* modunda ürün, seçilen bir süre boyunca veya akü boşalana kadar çalışır. Bkz. *Menü yapısının özeti sayfa: 8*.

**Not:** Ürünü şarj istasyonuna yerleştirmeden önce çalışma seçiminin *Birincil alan* olarak değiştirilmesi önerilir.

#### 4.2.3 Park

*Park* modu seçildiğinde aşağıdaki çalışma seçenekleri belirlenebilir:

- Talimat verene kadar park et
- Belirli bir saat boyunca park et

Bkz. *Menü yapısının özeti sayfa: 8*.

#### 4.2.3.1 Talimat verene kadar park et

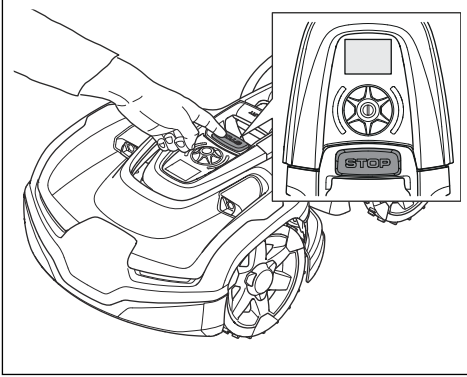
Başka bir çalışma modu seçilene kadar ürün şarj istasyonunda kalır.

#### 4.2.3.2 Belirli bir saat boyunca park et

Ürün, seçilen saat aralığı boyunca şarj istasyonunda kalır ve ardından zamanlayıcıya göre otomatik olarak normal çalışmasına geri döner. Bu çalışma seçimi, örneğin geçici sulama ya da çimenlik alanda oyun için çalışmanın duraklatılmasına ihtiyaç olduğunda uygundur.

### 4.3 Ürünü durdurma

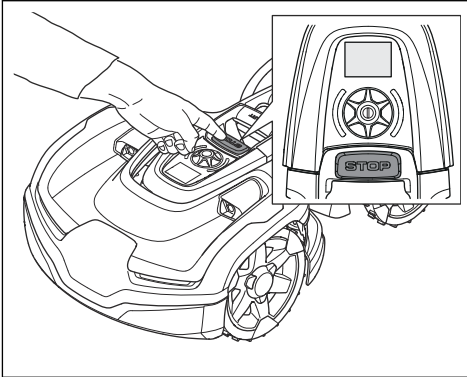
1. Ürünün üst kısmındaki **STOP** düğmesine basın.



Ürün ve bıçak motoru durur.

### 4.4 Ürünü kapatmak için

1. Ürünün üst kısmındaki **STOP** düğmesine basın.



2. Automower® Access ekranının ana menüsünde Açık/Kapalı simgesini seçmek için döner düğmeyi kullanın.
3. LED durum göstergesinin söndüğünden emin olun.

**Not:** LED durum göstergesi yanıyor veya herhangi bir renkte yanıp sönüyorsa ürün kapatılmamıştır. Bkz. *LED durum göstergesi sayfa: 9.*



**UYARI:** Ürün bakım gerektirdiğinde ya da çalışma alanının dışında çalıştırılması gerektiğinde ürünü mutlaka kapatın.

### 4.5 Aküyü şarj etme

Ürün yeniyse ya da uzun bir süre depolanmış durumda kaldıysa akü boş olabilir ve çalıştırmadan önce şarj edilmelidir. Birincil alan modunda ürün, biçme ile şarj olma arasında otomatik olarak geçiş yapar.



**UYARI:** Ürünü yalnızca bu amaç için üretilmiş bir şarj istasyonu ve güç kaynağı kullanarak şarj edin. Hatalı kullanım; elektrik şokuna, aşırı ısınmaya veya aküden aşındırıcı sıvı sızmasına neden olabilir.

Elektrolit sızıntısı durumunda temas eden yeri su ile yıkayın. Gözlere ve benzer dokulara temas ederse tıbbi yardım alın.

1. Ürünü şarj istasyonuna yerleştirin.
2. Ürün ile şarj istasyonu arasında uygun teması sağlamak için ürünü mümkün olduğu kadar içeri kaydırın.
3. Akü durumu, ekranın durum çubuğundan izlenebilir.

**Not:** Akü boşalmışsa ürünün çalıştırılabilmesi için ürünün belirli bir süre şarj edilmesi gerekir.

## 5 Bakım

### 5.1 Giriş - Bakım

Daha iyi çalışma güvenilirliği ve daha uzun kullanım ömrü için: Ürünü düzenli olarak kontrol edin ve temizleyin. Tüm bakım ve servis işleri Husqvarna talimatlarına göre yapılmalıdır. Bkz. *Garanti koşulları sayfada: 55.*

Bıçak diskinin kolayca dönmesi önemlidir. Bıçakların kenarlarının hasar görmemiş olması gerekir. Bıçakların kullanım ömrü çok çeşitli olup, örneğin aşağıdakilere bağlıdır:

- Çalışma süresi ve çalışma alanının boyutu.
- Çimin cinsi ve mevsimlik büyüme oranı.
- Toprak, kum ve gübre kullanımı.
- Oyuncaklar, araçlar, taşlar, kökler ve benzerlerinin varlığı.

Normal ömrü, uygun koşullarda kullanıldığında 3 ila 6 haftadır. Bıçakların nasıl değiştirileceğiyle ilgili olarak bkz. *Bıçakları değiştirme sayfada: 33.*



**UYARI:** Koruyucu eldivenler takın.

**Not:** Kör bıçaklarla çalışma, daha zayıf performans sağlar. Çimenler temiz şekilde kesilmez ve daha fazla enerjiye gerekir; bu da ürünün büyük bir alanı uygun şekilde biçememesine neden olur.

### 5.2 Ürünü temizleme

Ürünü temiz tutmak önemlidir. Ürünün içinde büyük miktarda çim sıkışmışsa ürün eğimli alanlarda iyi sonuç veremez. Makinenin bir fırça aracılığıyla temizlenmesi önerilir.

Husqvarna, aksesuar olarak özel bir temizlik ve bakım kiti sunar. Husqvarna merkezi servisinizle iletişim kurun.

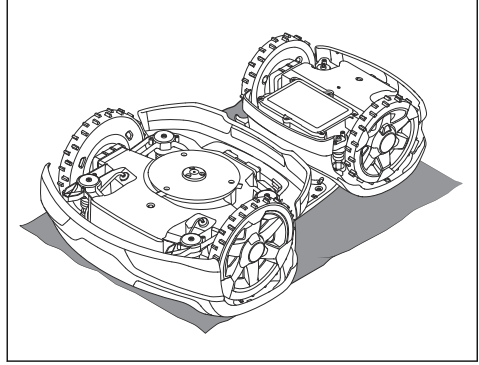


**DİKKAT:** Ürünü temizlemek için asla yüksek basınçlı yıkayıcı kullanmayın. Temizleme işlemi için asla çözücü kullanmayın.

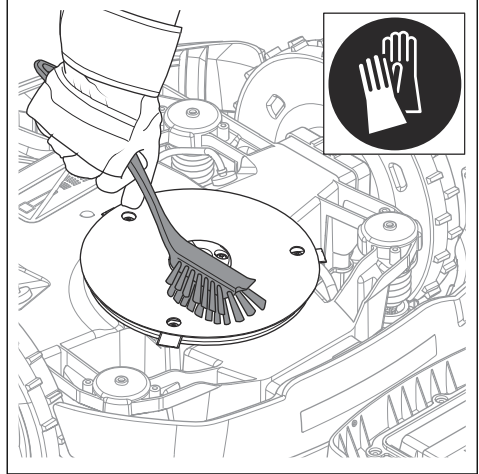
### 5.2.1 Bıçak diskini temizlemek için

Bıçak diskini ve bıçakları haftada bir kez kontrol edin.

1. Ürünü kapatın. Bkz. *Ürünü kapatmak için sayfada: 31.*
2. Ürünü baş aşağı çevirin. Gövdede çizilme olmaması için ürünü yumuşak ve temiz bir yüzeye yerleştirin. Ayrıca diski ve bıçakları, Automower'ı yan yatırarak temizlemek mümkündür.



3. Bıçak diskini örneğin bir bulaşık fırçasıyla temizleyebilirsiniz. Aynı zamanda, bıçak diskinin ayak koruyucusuna göre serbest şekilde döndüğünden emin olun. Ayrıca bıçakların sağlam olduğundan ve serbest dönebildiğinden emin olun.





## 5.2.2 Şasi

Şasinin alt kısmını temizleyin. Fırçalayın veya nemli bir bezle silin.

## 5.2.3 Tekerlekler

Ön ve arka tekerleklerin etrafını temizleyin. Tekerleklerdeki çimler, ürünün eğimli alanlarda performansını etkileyebilir.

## 5.2.4 Kapak

Kapağı temizlemek için nemli yumuşak bir sünger ya da bez parçası kullanın. Kapak çok kirliyse sabun çözeltisi veya sıvı bulaşık deterjanı kullanmak gerekebilir.

## 5.2.5 Şarj ünitesi

Şarj ünitesini düzenli olarak çim, yaprak, dal parçaları ve kenetlenmeyi aksatabilecek tüm diğer cisimlerden arındırın.



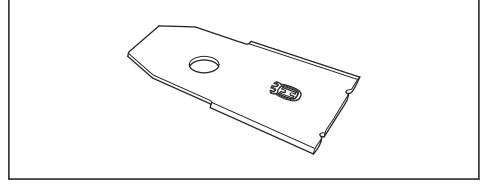
**UYARI:** Şarj istasyonunda veya güç kaynağında temizlik ya da bakım yapmadan önce şarj istasyonunun bağlantısını kesmek için fişi kullanın.

## 5.3 Bıçakları değiştirme



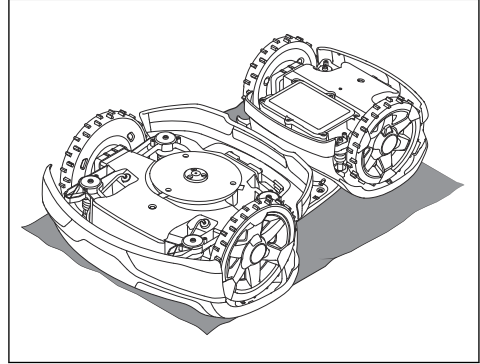
**UYARI:** Doğru tipte bıçaklar ve vidalar kullanın. Husqvarna yalnızca orijinal bıçaklar kullanıldığında güvenliği garanti edebilir. Sadece bıçakların değiştirilmesi ve vidaların yeniden kullanılması, biçme sırasında vidaların aşınmasına neden olabilir. Bıçaklar gövdenin altından çıkabilir ve ciddi yaralanmalara neden olabilir.

Aşınmış veya hasarlı parçaları güvenlik amacıyla değiştirin. Bıçaklar sağlam olsa bile, en iyi biçme sonucunu elde etmek ve düşük enerji tüketimi için düzenli olarak değiştirilmeleri gerekir. Dengeli bir kesim sistemi elde etmek için 3 bıçak ve tüm vidalar aynı anda değiştirilmelidir. H-mark logolu orijinal Husqvarna bıçaklar kullanın; bkz. *Garanti koşulları sayfada: 55*.

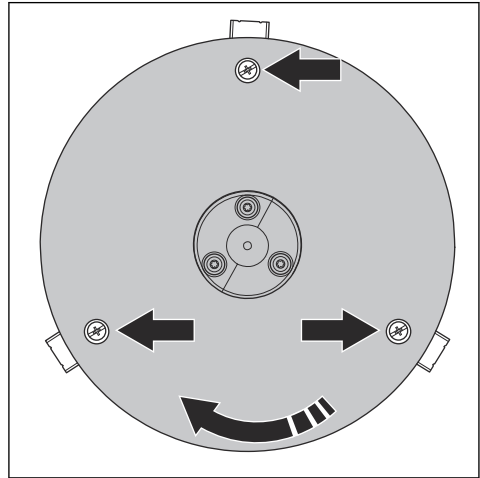


### 5.3.1 Bıçakların değiştirilmesi

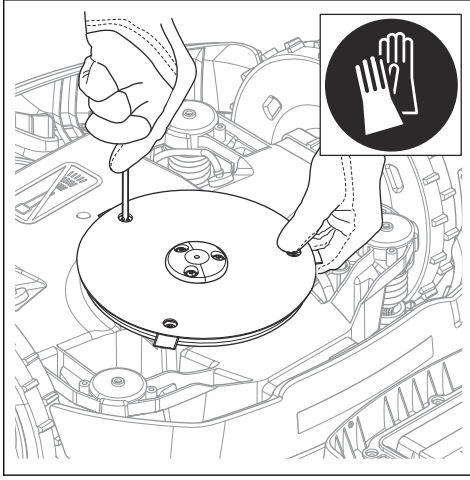
1. Ürünü kapatın. Bkz. *Ürünü kapatmak için sayfada: 31*.
2. Koruyucu eldivenleri giyin.
3. Ürünü baş aşağı çevirin. Gövdede çizilme olmaması için ürünü yumuşak ve temiz bir yüzeye yerleştirin.



4. Destek plakasını, delikleri bıçak vidalarına denk gelecek şekilde döndürün.



- 3 vidayı çıkarın. Manuel düz veya yıldız uçlu tornavida kullanın.



- Tüm bıçak ve vidaları sökün.
- Yeni bıçak ve vidaları takın.
- Bıçakların hareket ekseninde serbest hareket edip etmediğini kontrol edin.

#### 5.4 Üst kapakları değiştirmek için

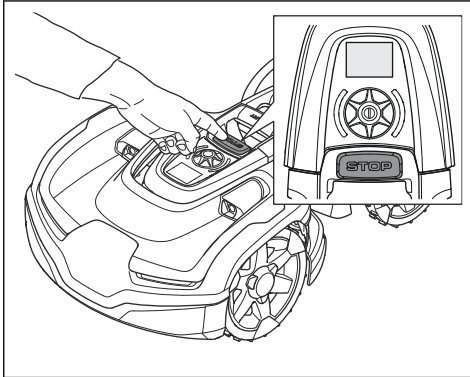
Üst kapaklar hasar görmüşse bunları değiştirmeniz gerekir.



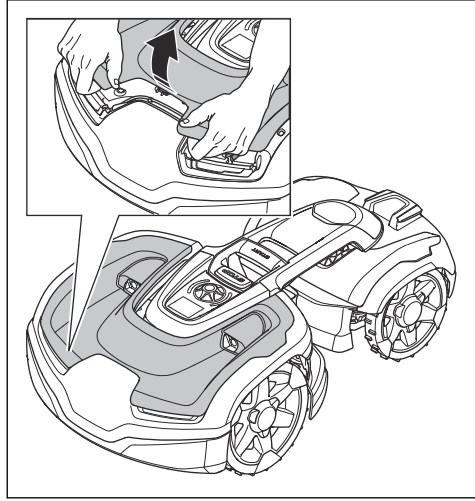
**DİKKAT:** Kapakları çıkarmadan önce üründen çim ve kirleri temizleyin.

##### 5.4.1 Ön üst kapağı çıkarmak için

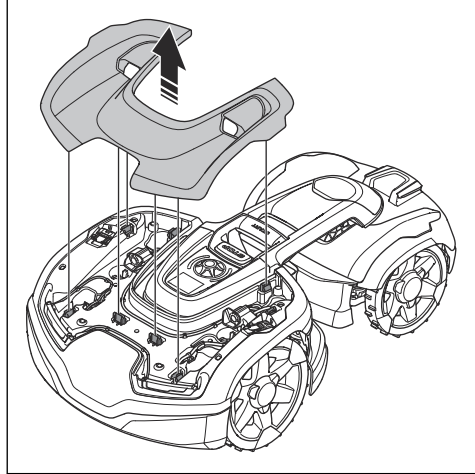
- Ürünü durdurmak için **STOP** düğmesine basın.



- Ön üst kapağı üründeki geçmeli klipslerden çıkarın.

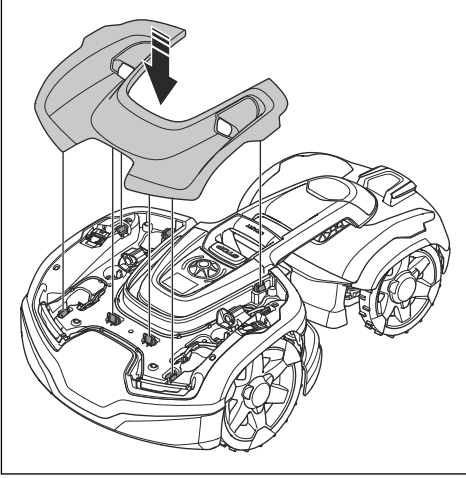


- Ön üst kapağı kaldırın.

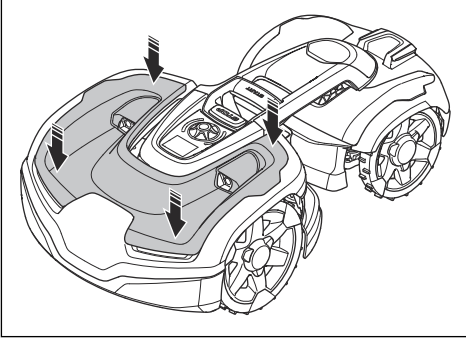


##### 5.4.2 Ön üst kapağı takmak için

- Ön üst kapağı geçmeli klipslerin üzerine yerleştirin.

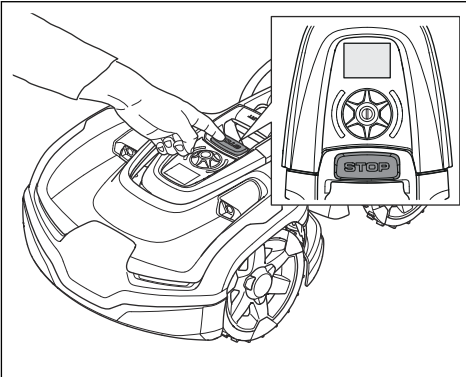


2. Ön üst kapağı yerine itin.

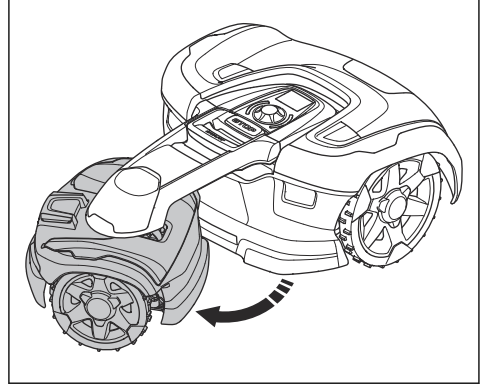


#### 5.4.3 Arka üst kapağı çıkarmak için

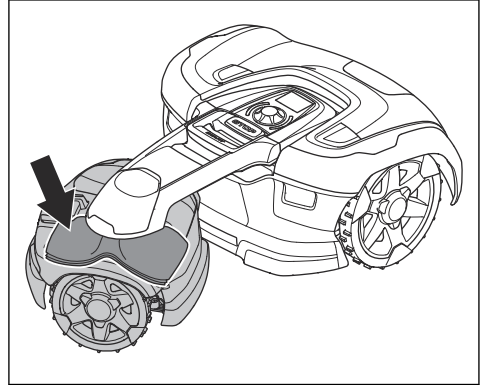
1. Ürünü durdurmak için **STOP** düğmesine basın.



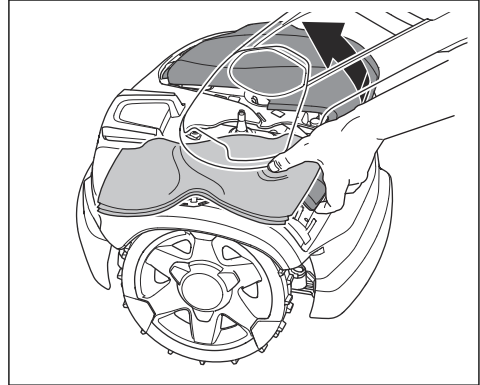
2. Arka gövdeyi sola veya sağa çevirin.



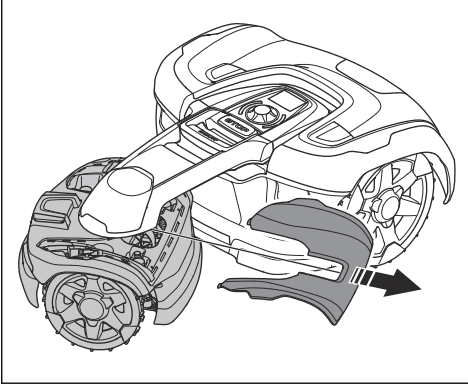
3. Arka üst kapak ile bağlantı kolu arasında bir koruyucu yerleştirin. Bunun amacı, arka üst kapağın hasar görmesini önlemektir.



4. Arka üst kapağı çekin.

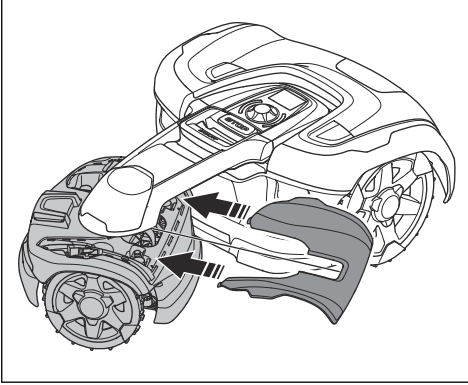


5. Arka üst kapağı çıkarın.

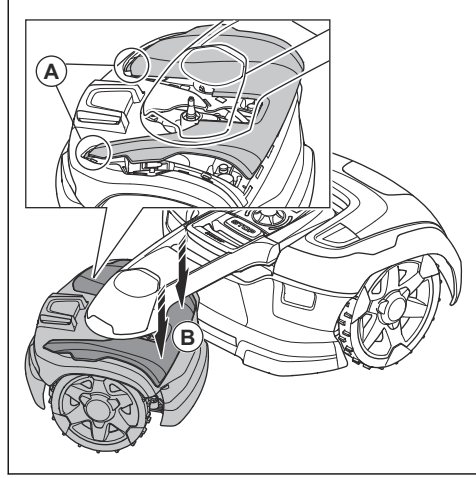


#### 5.4.4 Arka üst kapağı takmak için

1. Üst kapağı arka gövdeye yerleştirin.



2. Üst kapağı (A) konumuna getirin ve üst kapağı (B) monte etmek için 2 mknatısa bastırın.



#### 5.5 PİL



**UYARI:** Ürünü yalnızca bu amaç için üretilmiş bir şarj istasyonu ve güç kaynağı kullanarak şarj edin. Hatalı kullanım; elektrik şokuna, aşırı ısınmaya veya aküden aşındırıcı sıvı sızmasına neden olabilir. Elektrolit sızıntısı durumunda temas eden yeri su ile yıkayın. Gözlere ve benzer dokulara temas ederse tıbbi yardım alın.



**UYARI:** Yalnızca üretici tarafından önerilen orijinal aküleri kullanın. Ürün güvenliği, diğer aküler kullanıldığında garanti edilemez. Şarj edilebilir olmayan akü kullanmayın.



**DİKKAT:** Kış aylarında depoya kaldırmadan önce akünün tam olarak şarj edilmesi gerekir. Tam olarak şarj edilmemesi halinde akü hasar görebilir ve bazı durumlarda kullanılmaz hale gelebilir.

Aşağıda yer alan durumlar akünün eskidiğini ve değiştirilmesi gerekeceğini gösterir:

- Çim biçerken ürünün şarjı normalden kısa sürede bitiyorsa. Bu durumda makinenin daha fazla şarj olması gerekir, bu durumda

da şarj ünitesi etrafında iz oluşması riski artar.

- Ürün çimenlik alanda *Akü boş* mesajı görüntülenerek duruyorsa. Bu ürünün şarj ünitesini bulmaya yetecek akü kapasitesine sahip olmadığını gösterir.

Ürün çimi iyi biçtiği sürece, akü normal demektir.

---

**Not:** Akü ömrü sezon uzunluğuna ve ürünün günde kaç saat çalıştığına bağlıdır. Sezonun uzun sürmesi veya günlük kullanım saatlerinin fazla olması, akünün daha sık değiştirilmesini gerektirir.

---

Aküyü değiştirmek için bölgenizdeki Husqvarna temsilcinize başvurun.

## 5.6 Kış servisi

Ürününüzü kışın depoya kaldırmadan önce servis için yerel Husqvarna temsilcinizle iletişime geçin. Kış için yapılan düzenli servis, ürünü iyi durumda tutar ve yeni mevsimde herhangi bir kesintiye uğramadan iyi durumda kalmasını sağlar.

Servis genellikle aşağıdakileri içerir:

- Gövdenin, şasinin, bıçak diskinin ve tüm diğer hareketli parçaların detaylı temizlenmesi.
- Ürünün çalışmasının ve parçalarının test edilmesi.
- Bıçak ve rulmanlar gibi aşınabilen parçaların kontrolü ve gerekirse değiştirilmesi.
- Ürünün akü kapasitesinin test edilmesi ve gerekirse akü değişiminin önerilmesi.
- Yeni yazılım varsa ürün güncellenir.


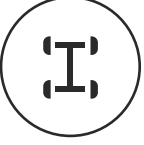

## 6 Sorun giderme






### 6.1 Giriş - Sorun giderme

Bu bölümde, bir arıza oluştuğu takdirde Automower® Connect ve Automower® Access içinde görüntülenebilen bir dizi mesaj listelenmiştir. Her mesaj için sebep ve uygulanması gereken adımlar ile ilgili bir öneri yer almaktadır. Bu bölümde ayrıca ürünün beklenen şekilde çalışmaması durumunda sizi yönlendirebilecek birtakım belirtiler sunulmaktadır. Bir arıza veya belirti durumunda uygulanması gereken adımlara ilişkin daha fazla öneriye [www.husqvarna.com](http://www.husqvarna.com) adresinden ulaşabilirsiniz.

### 6.2 Automower® Access ekranındaki hata simgeleri

Automower® Access ekranında bir hata simgesi görüntülenirse hatayı onaylamak ve ana menüye dönmek için **STOP** düğmesine basın.

Hata simgesi	Açıklama	Eylem
	Ürün beklenmeyen bir durum nedeniyle durdu.	Sorunun nedeninin açıkça belli olup olmadığını inceleyin. Örneğin ürün çalışma alanı alanında değilse veya bir nesnenin (taş, dal vb.) üzerindeyse. Ürünü kapatıp yeniden çalıştırın.
	Ürün tekerlek motorlarının beklenmedik hareketi nedeniyle durdu.	Tahrik tekerleklerini kontrol edin ve çim ya da diğer cisimleri çıkarın. Ürünü kapatıp yeniden çalıştırın. Sorunla sık sık karşılaşıyorsanız yerel Husqvarna temsilcinizle iletişime geçin.
	Ürün çevrim sinyali olmadığından durdu.	<i>Hata mesajları sayfada: 40</i> içindeki "Çevrim sinyali yok" hata mesajına bakın.

Hata simgesi	Açıklama	Eylem
	Ürün düşük akü nedeniyle durdu.	<i>Hata mesajları sayfa</i> : 40 içindeki "Akü boş" hata mesajına bakın.
	Ürün kesim sistemindeki bir tıkanıklıktan dolayı durdu.	Bıçak diskini ve diskin yakınındaki alanı inceleyin. Kesim sisteminde tıkanıklığa neden olabilecek çimenleri ya da diğer cisimleri çıkarın.
	Ürün geçici bir elektronik sorun veya yazılım sorunu nedeniyle durdu.	Ürünü kapatın/açın. Sorun devam ederse yerel Husqvarna temsilcinizle iletişime geçin.
	Ürün etkin bir alarm nedeniyle durdu.	Ürünü yeniden başlatın. Alarmın ayarları, Automower® Connect uygulamasının güvenlik menüsünde yer alır.
	Ürün yanlış PIN kodu nedeniyle durdu.	Doğru PIN kodunu girin. PIN kodunu unuttuysanız yerel Husqvarna temsilcinizle iletişime geçin.

### 6.3 Hata mesajları

Aşağıdaki tablo, Automower® Connect uygulamasında görüntülenebilecek çeşitli arıza mesajlarını göstermektedir. Aynı mesaj sıklıkla görünüyorsa yerel Husqvarna temsilcinize başvurun. Daha fazla bilgi için bkz. *Mesajlar sayfa: 29*.

Mesaj	Neden	Eylem
<i>Tekerlek motoru bloke</i>	Tahrik tekerleği çevresine çim veya başka bir cisim dolanmıştır.	Tahrik tekerleğini kontrol edin ve çim ya da diğer cismi çıkarın.
<i>Kesim sistemi bloke</i>	Bıçak diski çevresine çim veya başka bir cisim dolanmıştır.	Tahrik tekerleğini kontrol edin ve çim ya da diğer cismi çıkarın.
	Bıçak diski bir su birikintisi içindedir.	Ürünü hareket ettirin ve çalışma alanında su birikmesini önleyin.
<i>Çevrim sinyali yok</i>	Güç kaynağı bağlı değil.	Duvar prizi bağlantısını ve bir kaçak akım kesicisinin sigortasının atıp atmadığını kontrol edin. Düşük voltaj kablusunun şarj ünitesine bağlı olup olmadığını kontrol edin.
	Düşük voltajlı kablo hasarlı veya bağlanmamış.	Düşük voltaj kablusunun hasar görüp görmediğini kontrol edin. Şarj ünitesine ve güç kaynağına düzgün şekilde bağlandığından emin olun.
	Sınır teli şarj istasyonuna bağlı değildir.	Sınır teli konektörlerinin şarj istasyonuna doğru şekilde takıldığını kontrol edin. Hasarlı olan konektörleri değiştirin. Bkz. <i>Sınır telini takmak için sayfa: 20</i> .
	Sınır kablosu kopmuştur.	Kopukluğun nerede olduğunu tespit edin. Çevrimin hasarlı kısmını yeni bir çevrim teli ile değiştirin ve orijinal bir kuplör kullanarak ekleme yapın. Bkz. <i>Çevrim kablosunda kopmalar bulma sayfa: 47</i> .
	<i>ECO modu</i> etkin ve ürün çalışmaya şarj istasyonunun dışında başlamayı denedi.	Ürünü şarj istasyonuna yerleştirin ve <b>START</b> düğmesine basın.



Mesaj	Neden	Eylem
<i>Çevrim sinyali yok</i>	Sınır kablosu yolu üzerinde bir adadan geçirilmiştir.	Sınır kablosunun talimatlara göre; örneğin ada çevresinde doğru yönde döşendiğinden emin olun. Bkz. <i>Sınır telini takmak için sayfada: 20.</i>
	Ürün ile şarj istasyonu arasındaki bağlantı koptu.	Ürünü şarj istasyonuna yerleştirin ve yeni bir çevrim sinyali oluşturun.
	Yakındaki metal cisimlerden (çitler, takviye çeliği) veya gömülü kablolardan kaynaklanan parazitlenme.	Sınır telini hareket ettirmeyi deneyin.
<i>Sıkıştı</i>	Ürün bir cisme takıldı.	Ürünü kurtarın ve takılma sebebini ortadan kaldırın.
	Ürün birkaç engelin arkasına takıldı.	Ürünün bu konumdan hareket etmesini zorlaştıran bir engel olup olmadığını kontrol edin.
<i>Akü boş</i>	Ürün şarj istasyonunu bulamıyor.	Şarj istasyonu ve kılavuz telin talimatlara uygun şekilde kurulum yapıldığını kontrol edin. Bkz. <i>Rehber teli takmak için sayfada: 21.</i>
	Kılavuz tel kopuktur veya bağlı değildir.	Kopukluğun nerede olduğunu tespit edin ve düzeltin.
	Akü bitmiştir.	Aküyü değiştirin. Bkz. <i>Pil sayfada: 36.</i>
	Şarj istasyonunun anteni bozuktur.	Şarj istasyonundaki gösterge lambasının kırmızı yanıp söndüğünü kontrol edin. Bkz. <i>Şarj istasyonundaki gösterge lambası sayfada: 45.</i>
<i>Yanlış PIN kodu</i>	Yanlış PIN kodu girilmiştir. Beş denemeye izin verilir ve ardından tuş takımı beş dakika süreyle bloke edilir.	Doğru PIN kodunu girin. PIN kodunu unutursanız yerel Husqvarna temsilcinize başvurun.
<i>Sürüş yok</i>	Ürün bir cisme takıldı.	Ürünü kurtarın ve sürüşe engel olan durumu ortadan kaldırın. Durum ıslak çimden kaynaklanıyorsa ürünü kullanmadan önce çimin kurummasını bekleyin.
	Çalışma alanında dik bir eğim var.	Garanti edilen maksimum eğim: %70. Daha dik eğimler izole edilmelidir. Bkz. <i>Sınır telini eğimli alana yerleştirmek için sayfada: 17.</i>
	Rehber tel önerilere göre yerleştirilmemiş.	Rehber teli önerilere uygun şekilde yerleştirin. Bkz. <i>Rehber teli takmak için sayfada: 21.</i>

Mesaj	Neden	Eylem
<i>Tekerlek motorunda aşırı yük</i>	Ürün bir cisme takıldı.	Ürünü kurtarın ve sürüşe engel olan durumu ortadan kaldırın. Durum ıslak çimden kaynaklanıyorsa ürünü kullanmadan önce çimin kurumasını bekleyin.
<i>Şarj istasyonu bloke</i>	Şarj şeritleri ile bağlantı levhaları arasındaki temas yetersiz olabilir ve ürün çok sayıda şarj girişiminde bulunmuştur.	Ürünü şarj istasyonuna yerleştirin ve şarj şeritleri ile bağlantı levhalarının yeterli temas halinde olup olmadığını kontrol edin.
	Bir cisim ürüne engel oluyor.	Cismi uzaklaştırın.
	Şarj ünitesi eğilmiş veya bükülmüştür.	Şarj ünitesinin tamamen düz ve yatay bir zemine yerleştirildiğini kontrol edin. Şarj ünitesi, yatırılmamalı veya bükülmemelidir.
<i>Şarj istasyonunda sıkıştı</i>	Ürünün yolu üzerinde, şarj istasyonundan ayrılmasını engelleyen bir cisim var.	Cismi uzaklaştırın.
<i>Ters döndü</i>	Ürün çok yatık veya devrilmiş.	Ürünü doğru kısmı üste gelecek şekilde döndürün.
<i>Manüel şarj gerekiyor</i>	Ürün <i>İkincil alan</i> çalışma moduna ayarlı.	Ürünü şarj istasyonuna yerleştirin. Bu durum normaldir ve bir işleme gerek yoktur.
<i>Sonraki bşlma ss:dd</i>	Zamanlayıcı ayarı, ürünün çalışmasını engelliyor.	Zamanlayıcı ayarlarını değiştirin. Bkz. <i>Zamanlayıcı sayfada: 26.</i>
	Ürünün saati doğru değil.	Saati ayarlayın. Bkz. <i>Saat &amp; tarih sayfada: 28.</i>
<i>Yerden kaldırıldı</i>	Ürün takıldığı için kaldırma sensörü etkinleştirildi.	Ürünü kurtarın
<i>Collision sensor problem</i>	Ürünün gövdesi şasisi etrafında serbestçe hareket edemiyor.	Ürün gövdesinin şasisi etrafında serbestçe hareket edip edemediğini kontrol edin.  Sorun devam ederse mesaj yetkili servis teknisyeninin müdahalesini gerektiriyor demektir.
<i>Tekerlek tahriki sorunu</i>	Tahrik tekerleği çevresine çim veya başka bir cisim dolanmıştır.	Tekerlekleri ve tekerleklerin etrafını temizleyin.
<i>Alarm! Automower OFF konumunda</i>	Ürün KAPATILDIĞI için alarm etkinleştirildi.	<i>Güvenlik</i> menüsünde güvenlik seviyesini ayarlayın; bkz. <i>Güvenlik (sadece Bluetooth®) sayfada: 28.</i>
<i>Alarm! Automower durdu</i>	Ürün durduğu için alarm etkinleştirildi.	
<i>Alarm! Automower uzağa taşındı</i>	Ürün kaldırıldığı için alarm etkinleştirildi.	

Mesaj	Neden	Eylem
<i>Elektronik sorun</i>	Elektronik parçalarla veya yazılımla ilgili geçici sorun.	Ürünü kapatın/açın.  Sorun devam ederse mesaj yetkili servis teknisyeninin müdahalesini gerektiriyor demektir.
<i>Çevrim sensörü sorunu</i>		
<i>Şarj sistemi sorunu</i>		
<i>Eğim sensörü sorunu</i>		
<i>Geçici sorun</i>		
<i>Geçici akü sorunu</i>	Akü veya yazılımla ilgili geçici sorun.	Ürünü kapatın/açın.  Sorun devam ederse mesaj yetkili servis teknisyeninin müdahalesini gerektiriyor demektir.
<i>Akü sorunu</i>		
<i>Şarj akımı çok yüksek</i>	Yanlış veya arızalı güç kaynağı ünitesi.	Ürünü kapatın/açın.  Sorun devam ederse mesaj yetkili servis teknisyeninin müdahalesini gerektiriyor demektir.
<i>Bağlantı sorunu</i>	Ürünün bağlantı devre kartında sorun olabilir.	Ürünü kapatın/açın.  Sorun devam ederse mesaj yetkili servis teknisyeninin müdahalesini gerektiriyor demektir.
<i>Çalışma alanı dışında</i>	Sınır kablosunun şarj ünitesine giden bağlantıları geçilmiştir.	Sınır kablosunun doğru bağlandığını kontrol edin.
	Sınır teli, çalışma alanının kenarına çok yakın.	
	Çalışma alanındaki eğimler, sınır çevrimine göre çok fazla.	Sınır kablosunun talimatlara göre döşendiğini kontrol edin. Bkz. <i>Sınır telini takmak için sayfada: 20.</i>
	Sınır kablosu bir adacığın çevresinde yanlış yönde döşenmiştir.	
	Yakındaki metal cisimlerden (çitler, takviye çeliği) veya gömülü kablolardan kaynaklanan parazitlenme.	Sınır telini hareket ettirmeyi deneyin.
	Ürün yakındaki başka bir ürün kurulumundan gelen sinyali ayırt etmekte zorlanıyor.	Ürünü şarj istasyonuna yerleştirin ve yeni bir çevrim sinyali oluşturun.

## 6.4 Bilgi mesajları

Aşağıdaki tablo, Automower® Connect uygulamasında görüntülenebilecek çeşitli bilgi mesajlarını göstermektedir. Aynı mesaj sıklıkla görünüyorsa yerel Husqvarna temsilcinize başvurun. Daha fazla bilgi için bkz. *Mesajlar sayfa: 29*.

Mesaj	Neden	Eylem
<i>Düşük akü</i>	Ürün şarj istasyonunu bulamıyor.	Şarj istasyonu ve kılavuz telin talimatlarına uygun şekilde kurulup kurulmadığını kontrol edin. Bkz. <i>Rehber teli takmak için sayfada: 21</i> .
	Kılavuz tel kopuktur veya bağlı değildir.	Kopukluğun nerede olduğunu tespit edin ve düzeltin.
	Akü bitmiştir.	Aküyü değiştirin. Bkz. <i>Pil sayfa: 36</i> .
	Şarj istasyonunun anteni bozuktur.	Şarj istasyonundaki gösterge lambasının kırmızı yanıp söndüğünü kontrol edin. Bkz. <i>Şarj istasyonundaki gösterge lambası sayfa: 45</i> .
<i>Ayarlar sıfırlandı</i>	<i>Tüm kullanıcı ayarlarını sıfırla onayı</i> gerçekleştirildi.	Bu durum normaldir. İşlem gerekmez.
<i>Kılavuz bulunamadı</i>	Kılavuz tel şarj istasyonuna bağlı değildir.	Kılavuz tel konektörünün şarj istasyonuna iyice bağlandığını kontrol edin. Bkz. <i>Rehber teli takmak için sayfada: 21</i> .
	Kılavuz kabloda kopma.	Kopukluğun nerede olduğunu tespit edin. Kılavuz telin hasarlı kısmını yeni bir çevrim teli ile değiştirin ve orijinal bir kuplör kullanarak ekleme yapın.
	Kılavuz tel sınır çevrimine bağlı değildir.	Kılavuz telin sınır çevrimine doğru şekilde bağlandığını kontrol edin. Bkz. <i>Rehber teli takmak için sayfada: 21</i> .

## 6.5 Şarj istasyonundaki gösterge lambası

İşlevlerini tam olarak yerine getiren bir kurulum için şarj istasyonundaki gösterge lambası yeşil renkte sabit yanmalıdır veya yanıp sönmelidir. Başka bir şey görünüyorsa aşağıdaki sorun giderme kılavuzunu izleyin.

www.husqvarna.com adresinde daha fazla yardımcı bilgi bulabilirsiniz. Hala yardıma ihtiyacınız varsa lütfen yerel Husqvarna temsilcinize başvurun.

<b>İşık</b>	<b>Neden</b>	<b>Eylem</b>
<i>Sabit yeşil ışık</i>	İyi sinyal	İşlem gerekmiyor
<i>Yeşil yanıp sönen ışık</i>	Sinyaller iyi ve <i>ECO modu</i> etkinleştirilmiş.	İşlem gerekmez.
<i>Mavi yanıp sönen ışık</i>	Sınır kablosu şarj istasyonuna bağlı değildir.	Sınır teli konektörlerinin şarj istasyonuna doğru şekilde takıldığını kontrol edin.
	Sınır kablosunda kopukluk.	Kopukluğun nerede olduğunu tespit edin. Çevrimin hasarlı kısmını yeni bir çevrim kablosuyla değiştirin ve orijinal bir kuplör kullanarak ekleme yapın.
<i>Kırmızı yanıp sönen ışık</i>	Şarj istasyonu anteninde kesinti.	Yerel Husqvarna temsilcinize başvurun.
<i>Sabit kırmızı ışık</i>	Baskı devresinde arıza veya şarj ünitesinde hatalı güç kaynağı. Arıza yetkili bir servis teknisyeni tarafından düzeltilmelidir.	Yerel Husqvarna temsilcinize başvurun.

## 6.6 Belirtiler

Ürün beklendiği şekilde çalışmıyorsa aşağıdaki belirtiler kılavuzuna uyun.

www.husqvarna.com adresinde çeşitli standart sorulara ayrıntılı cevapların verildiği bir SSS (Sık Sorulan Sorular) bölümü bulunmaktadır. Arızanın nedenini hala tespit edemiyorsanız yerel Husqvarna temsilcinize başvurun.

Belirtiler	Neden	Eylem
Ürün yerleşmekte zorlanıyor.	Sınır kablosu, şarj ünitesinden itibaren yeterli uzunlukta düz bir çizgi halinde döşenmemiştir.	Şarj istasyonunun talimatlara göre kurulduğunu kontrol edin. Bkz. <i>Şarj istasyonunu kurmak için sayfada: 20</i>
	Şarj ünitesi eğimli bir yüzeydedir.	Şarj ünitesini tamamen düz bir yüzeye yerleştirin. Bkz. <i>Şarj istasyonunu kurmak için sayfada: 20.</i>
Ürün yanlış zamanda çalışıyor	Saatin ayarlanması gerekmektedir.	Saati ayarlayın. Bkz. <i>Saat &amp; tarih sayfa: 28.</i>
	Biçmeye başlama ve durma saatleri yanlışdır.	Biçme için başlama ve durma saati ayarlarını sıfırlayın. Bkz. <i>Zamanlayıcı sayfa: 26.</i>
Ürün titriyor.	Hasarlı bıçaklar kesim sisteminde dengesizliğe yol açar.	Bıçakları ve vidaları kontrol edin, gerekirse değiştirin. Bkz. <i>Bıçakları değiştirme sayfa: 33.</i>
	Aynı konumda çok fazla bıçak olması, kesim sisteminde dengesizliğe yol açar.	Her vidaya bir bıçağın takıldığını kontrol edin.
	Farklı versiyonlarda (kalınlıklarda) Husqvarna bıçakları kullanılmaktadır.	Bıçakların farklı versiyonlarda olup olmadığını kontrol edin.
Ürün çalışıyor ancak bıçak diski dönmüyor.	Ürün şarj istasyonunu arıyor.	İşlem gerekmez. Ürün şarj istasyonunu ararken bıçak diski dönmüyor.
Ürün şarj işlemleri arasında normalden daha kısa süreye biçiyor.	Çim veya başka bir yabancı cisim bıçak diskinde engel oluyordur.	Bıçak diskini çıkarıp temizleyin. Bkz. <i>Bıçakları değiştirme sayfa: 33.</i>
	Akü bitmiştir.	Aküyü değiştirin. Bkz. <i>Pil sayfa: 36.</i>
Hem çim biçme hem de şarj süresi normalden daha kısa.	Akü bitmiştir.	Aküyü değiştirin. Bkz. <i>Pil sayfa: 36.</i>

Belirtiler	Neden	Eylem
Eşit olmayan biçme sonuçları.	Ürün bir günde yalnızca birkaç saat çalışıyor.	Biçme süresini arttırın. Bkz. <i>Zamanlayıcı sayfada: 26.</i>
	<i>Ne sıklıkla?</i> ayarı çalışma alanının yerleşimine uygun değildir.	Doğru <i>Ne sıklıkla?</i> değerinin seçili olup olmadığını kontrol edin.
	Çalışma alanının şekli, ürünün tüm uzak alanlara kadar yolunu bulabilmesi için <i>Alan 1-5</i> ayarının kullanılmasını gerektirir.	Ürünü uzak bir alana yönlendirmek için <i>Alan 1-5</i> ayarını kullanın. Bkz. <i>Bahçe kapsama sayfada: 27.</i>
	Çalışma alanı çok geniştir.	Çalışma alanını sınırlamayı veya çalışma süresini uzatmayı deneyin. Bkz. <i>Zamanlayıcı sayfada: 26.</i>
	Kör bıçaklar.	Tüm bıçakları değiştirin. Bkz. <i>Bıçakları değiştirme sayfada: 33.</i>
	Ayarlanan kesim yüksekliğine göre çok uzun çim.	Kesim yüksekliğini artırın ve ardından kademeli olarak azaltın.
	Bıçak diskinde veya motor mili çevresinde çim birikimi.	Bıçak diskinin serbest ve kolay şekilde döndüğünü kontrol edin. Dönmüyorsa bıçak diskini sökün; çim ve yabancı cisimleri temizleyin. Bkz. <i>Ürünü temizleme sayfada: 32.</i>

## 6.7 Çevrim kablosunda kopmalar bulma

Çevrim kablosundaki kopukluklar, genellikle kürekle bahçe işleri yaparken olduğu gibi, istenmeyen fiziksel hasarın sonucunda oluşur. Zemini donan ülkelerde, yerinden oynayan, keskin taşlar da tele zarar verebilir. Kopukluklar kurulum sırasında kabloda meydana gelen aşırı gerilmeden de kaynaklanabilir.

Çimin kurulumdan hemen sonra çok alçak biçilmesi telin yalıtımına zarar verebilir. Yalıtımda meydana gelen hasarlar birkaç hafta veya ay boyunca kesintilere yol açmayabilir. Bunu önlemek için kurulumdan sonraki ilk haftalarda mutlaka maksimum kesim yüksekliğini seçin ve istenen kesme yüksekliğine ulaşılan kadar yüksekliği iki haftada bir biraz daha düşürün.

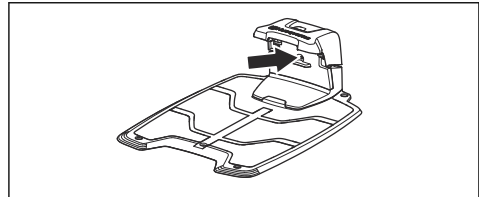
Çevrim kablosunun kusurlu bir şekilde birleştirilmesi de ekleme yapıldıktan birkaç hafta sonra kesintilere yol açabilir. Kusurlu ekleme, örneğin orijinal kuplörün bir pense ile yeterince sıkıştırılmamasından veya orijinal kuplörden daha düşük kaliteli bir kuplörün kullanılmasından kaynaklanabilir. Lütfen ileri sorun giderme

işlemleri yapmadan önce bilinen tüm eklemeleri kontrol edin.

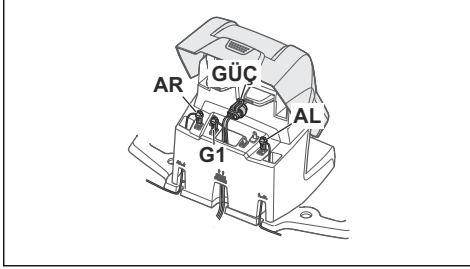
Tel kopukluğunun yeri, kopukluğun meydana gelmiş olması muhtemel bölümü ikiye ayrılarak ve bu çok kısa bir tel kesimi kalana kadar bu işleme devam edilerek aşamalı bir şekilde tespit edilebilir.

*ECO modu* etkinleştirilmişse aşağıdaki yöntem işe yaramaz. Öncelikle *ECO modunun* kapalı olduğundan emin olun. Bkz. *ECO mod sayfada: 27.*

1. Sınır çevriminde bir kopukluk olduğunu bildiren, şarj istasyonundaki gösterge lambasının mavi yanıp söndüğünü kontrol edin. Bkz. *Şarj istasyonundaki gösterge lambası sayfada: 45.*



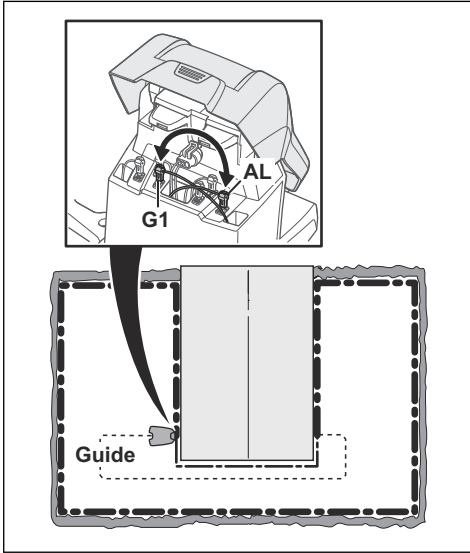
2. Şarj istasyonu sınır teli bağlantılarının uygun şekilde bağlandığını ve hasarsız olduğunu kontrol edin. Şarj istasyonundaki gösterge lambasının hala mavi yanıp söndüğünü kontrol edin.



3. Şarj ünitesinde sınır kablosu ile kılavuz kablo arasındaki bağlantıları değiştirin.

AL ve G1 bağlantılarının yerlerini değiştirerek başlayın.

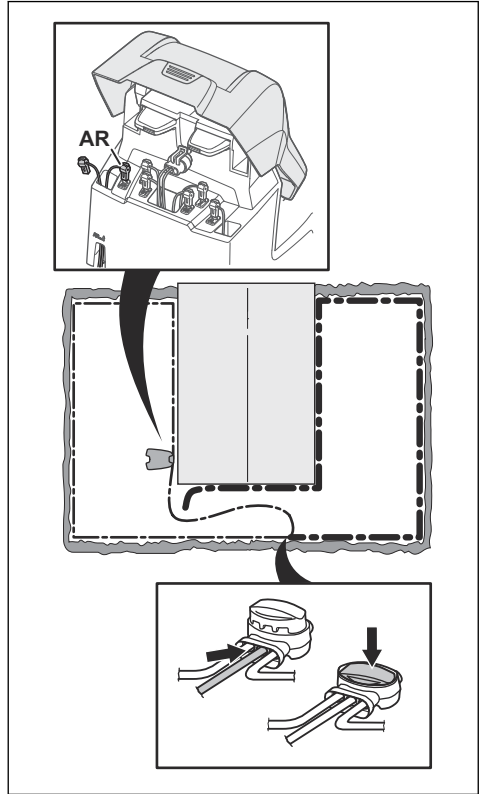
Gösterge lambası sabit yeşil ışıkla yanıyorsa kopukluk, sınır kablosu AL ile kılavuz kablunun sınır kablosuna bağlandığı nokta (aşağıdaki görselde kalın siyah çizgi) arasında bir yerdedir.



Arızayı gidermek için sınır kablosuna, konektörlere ve kuplörlere ihtiyacınız olacaktır:

a) Kuşkulanan sınır kablosu kısaysa en kolayı AL ile kılavuz kablunun sınır kablosuna (kalın siyah çizgi) bağlandığı nokta arasında sınır kablosunu tamamen değiştirmektir.

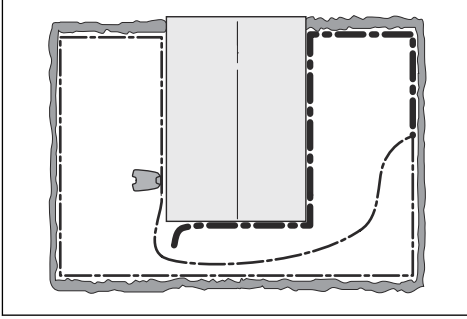
b) Kuşkulanan sınır kablosu (kalın siyah çizgi) uzunsa aşağıdakileri yapın: AL ve G1'i orijinal konumlarına geri getirin. Sonra AR bağlantısını kesin. AR'ye yeni bir çevrim kablosu bağlayın. Bu yeni çevrim kablusunun diğer ucunu kuşkulanan kablo kısmının ortasına bağlayın.



Gösterge lambası artık yeşil yanıyorsa kopukluk bağlantının kesildiği uç ile yeni kablunun bağlandığı nokta (aşağıda kalın siyah çizgi) arasında bir yerdedir. Bu durumda yeni tele ait bağlantıyı, bağlantısı kesilen uca (şüphelenilen tel kesiminin yaklaşık ortasına) yaklaşırın ve gösterge

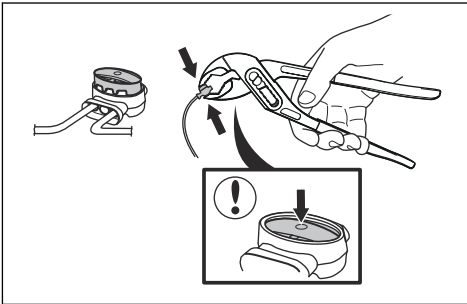


lambasının yeşile dönüp dönmediğini kontrol edin.



Kablonun, sabit yeşil ışık ile mavi yanıp sönen ışık arasındaki farkı oluşturan çok kısa bir kısmı kalana kadar devam edin. Sonra aşağıdaki 5. adımı izleyin.

4. Gösterge lambası yukarıda 3. adımda mavi yanıp sönmeye devam ediyorsa: AL ve G1'i orijinal konumlarına geri getirin. Sonra AR ile G1'in yerlerini değiştirin. Gösterge lambası artık sabit yeşil yanıyorsa AL bağlantısını kesin ve AL'ye yeni bir sınır kablosu bağlayın. Bu yeni kablonun diğer ucunu kuşkulanan kablo kısmının ortasına bağlayın. Yukarıda 3a) ve 3 b) adımlarındaki aynı yöntemi kullanın.
5. Kopukluk saptandığında, hasarlı kesim yeni bir tel ile değiştirilmelidir. Her zaman orijinal kablolar kullanın.



## 7 Taşıma, depolama ve atma

### 7.1 Taşıma

Ürün ile birlikte verilen Lityum iyon aküler, Tehlikeli Maddeler Yönetmeliklerinin gereksinimlerini karşılamaktadır.

- Yürürlükteki tüm ulusal yönetmeliklere uyun.
- Üçüncü taraflar ve aracı nakliye şirketleri de dahil olmak üzere, ticari amaçlı taşıma işlemlerinde ambalaj ve etiketler üzerindeki özel gereksinimlere uyun.

### 7.2 Saklama

- Ürünü tamamen şarj edin. Bkz. *Aküyü şarj etme sayfa: 31.*
- Ürünü kapatın. Bkz. *Ürünü kapatmak için sayfa: 31.*
- Ürünü temizleyin. Bkz. *Ürünü temizleme sayfa: 32.*
- Ürünü kuru ve donmayan bir alanda tutun.
- Depolama sırasında ürünün tüm tekerleklerinin düz bir zeminde olmasını sağlayın veya varsa Husqvarna duvar askısı kullanın.
- Şarj istasyonunu iç mekanda tutuyorsanız güç kaynağının ve tüm konektörlerin şarj istasyonu ile bağlantısını kesin ve bunları çıkarın. Her bir kablo bağlayıcısının ucunu, gres yağı bulunan bir kaba koyun.

**Not:** Şarj istasyonunu dış mekanda tutuyorsanız güç kaynağının ve konektörlerin bağlantısını kesmeyin.

### 7.3 Atma

- Yerel geri dönüşüm gerekliliklerine ve geçerli düzenlemelere uyun.
- Akünün nasıl çıkarılacağı hakkındaki sorularınız için bkz. *Aküyü çıkarma sayfa: 50.*

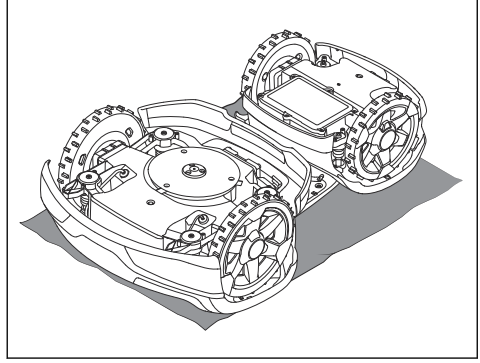
#### 7.3.1 Aküyü çıkarma



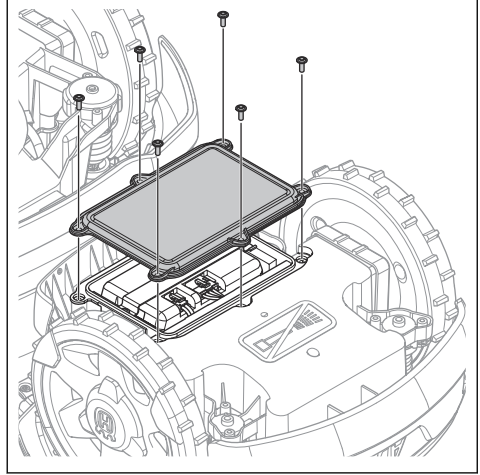
**DİKKAT:** Aküyü yalnızca ürünü atacağınız zaman çıkarın.

1. Ürünü kapatın. Bkz. *Ürünü kapatmak için sayfa: 31.*

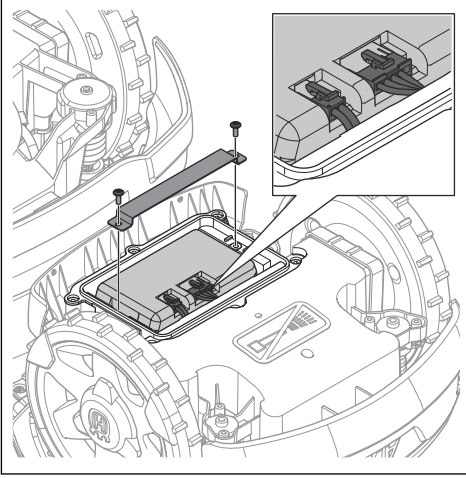
2. Ürünü baş aşağı çevirin.



3. 6 vidayı sökün ve akü kapağını çıkarın.



4. İki vidayı ve kılavuzu çıkarın.



5. İki kablonun aküyle bağlantısını kesin ve aküyü çıkarın.

## 8 Teknik veriler

### 8.1 Teknik veriler

Boyutlar	Automower® 435X AWD
Uzunluk, cm/inç	93 / 36,6
Genişlik, cm/inç	55 / 21,6
Yükseklik, cm/inç	29 / 11,4
Ağırlık, kg/lb	17,3 / 38,1

Elektrik sistemi	Automower® 435X AWD
Akü, Lityum-İyon 18 V/5,0 Ah Parça No.	590 81 01-01
Akü, Lityum-İyon 18 V/4,9 Ah Parça No.	590 81 01-02
Güç kaynağı, V/28 V DC	100-240
Düşük voltaj kablo uzunluğu, m/ft	10 / 33
Maksimum kullanımda ortalama enerji tüketimi	3500 m <sup>2</sup> 'de 24 kWh/ay
Şarj akımı, A DC	7
Tipik biçme süresi, dakika	100
Tipik şarj süresi, dakika	30

Sınır kablosu anteni	Automower® 435X AWD
Çalışma Frekansı Aralığı, Hz	300-80000
Maksimum Radyo frekansı gücü, 60 m'de mW <sup>5</sup>	<25

Ses gücü olarak çevrede ölçülen gürültü yayma seviyesi <sup>6</sup>	Automower® 435X AWD
Ölçülen ses gücü gürültü düzeyi, dB (A)	60
Gürültü yayma seviyesindeki belirsizlikler K <sub>WA</sub> , dB (A)	2
Garanti edilen ses gücü gürültü düzeyi, dB (A)	62
Operatörün kulağındaki ses basıncı gürültü düzeyi, dB (A) <sup>7</sup>	49

Gürültü emisyon bildirimleri, EN 50636-2-107:2015 standardına uygundur

<sup>5</sup> Radyo ekipmanının çalıştığı frekans aralığında antenler için maksimum etkin çıkış gücü.

<sup>6</sup> 2000/14/AT sayılı AT direktifi uyarınca ses gücü (L<sub>WA</sub>) olarak çevrede ölçülen gürültü yayma seviyesi. Garanti edilen ses gücü düzeyi, üretimde değişiklik gösterebileceği gibi, 1-3 dB (A) değerindeki test koduna göre de değişiklik gösterir.

<sup>7</sup> Ses basıncı gürültü belirsizlikleri K<sub>PA</sub>, 2-4 dB(A)

<b>Bıçme</b>	<b>Automower® 435X AWD</b>
Kesim sistemi	3 adet dönen kesim bıçağı
Maksimum bıçak motoru hızı, devir/dakika	2475
Kesim sırasında enerji tüketimi, W +/- %20	40
Kesim yüksekliği, cm/inç	3-7 / 1,2-2,8
Kesim genişliği, cm/inç	22 / 8,7
Mümkün olan en dar geçit, cm/inç	60 / 24
Çalışma alanı için maksimum açı, %	70
Sınır kablosu için maksimum açı, %	50
Maksimum sınır kablosu uzunluğu, m/ft	800 / 2600
Maksimum kılavuz çevrim uzunluğu, m/ft	400 / 1300
Çalışma kapasitesi, m <sup>2</sup> /yd <sup>2</sup> , +/-%20	3500

<b>IP sınıflaması</b>	<b>Automower® 435X AWD</b>
Robotik çim bıçme makinesi	IPX4
Şarj ünitesi	IPX1
Güç kaynağı	IPX4

<b>Frekans Bandı Desteği</b>	
Bluetooth® Frekans aralığı	2400,0 - 2483,5 MHz
Automower® Connect 3G	Bant 19 (800 MHz)
	Bant 5 (850 MHz)
	Bant 8 (900 MHz)
	Bant 2 (1900 MHz)
	Bant 1 (2100 MHz)
Automower® Connect 2G	GSM 850 MHz
	E-GSM 900 MHz
	DCS 1800 MHz
	PCS 1900 MHz

<b>Güç Sınıfı</b>		
Bluetooth® Çıkış gücü	8 dBm	
Automower® Connect 3G	Güç Sınıfı 3	24 dBm
Automower® Connect 2G	Güç Sınıfı 4 (GSM/E-GSM için)	33 dBm
	Güç Sınıfı 1 (DCS/PCS için)	30 dBm

Husqvarna AB, ürün ile uzaktan kumandalar, telsiz vericileri, işitme halka sistemleri, gömülü elektrikli hayvan çitleri veya benzeri kablosuz sistemler arasında tam uyumluluğu garanti etmez.

Ürünler İngiltere'de veya Çekya'da üretilmiştir. Bilgi için nominal değerler plakasına bakın. Bkz. *Giriş sayfa: 3*.

---

## 9 Garanti

---

### 9.1 Garanti kořulları

Husqvarna, bu ürünün iki yıl boyunca işlevini yerine getireceğini garanti eder (satın alma tarihinden itibaren). Garanti, malzemelerle ilgili ciddi hataları veya üretim hatalarını kapsar. Aşağıda belirtilen kořullar karşılandığı takdirde, garanti süresi içerisinde ürününüz ücretsiz olarak değiştirilmekte veya tamir edilmektedir:

- Ürün ve şarj ünitesi, bu kullanım kılavuzunda belirtilen talimatlara uygun kullanılmışsa. Bu üretici garantisini, bayi/satıcıya karşı garanti haklarında bir değişikliğe neden olmaz.
- Son kullanıcılar ya da yetkisi olmayan üçüncü taraflar ürünü onarmaya çalışmamalıdır.

Garanti kapsamına dahil edilmeyen hata örnekleri şunlardır:

- Yüksek basınçlı yıkayıcı kullanımından veya su altında kalmadan kaynaklanan su sızması nedeniyle oluşan hasar (ör. sağanak yağmur su birikintisi oluşturduğunda).
- Yıldırımın neden olduğu hasar.
- Akünün uygun olmayan şekilde depolanması veya taşınması nedeniyle oluşan hasar.
- Husqvarna orijinal akülerinin dışındaki aküler kullanılmaktan kaynaklanan hasar.
- Bıçaklar ve kurulum malzemeleri gibi Husqvarna orijinal yedek parçalarını ve aksesuarlarını kullanmamaktan doğan hasar.
- Çevrim teli hasarı.
- Yetkili olmayan kişilerin ürün veya güç kaynağı üzerinde değişiklik yapması veya kurcalamasından kaynaklanan hasar.

Bıçaklar ve tekerlekler kullanıldıktan sonra atılır; garanti kapsamında değildir.

Husqvarna ürününüzde bir hata oluşursa daha fazla talimat için lütfen Husqvarna müşteri hizmetleri ile iletişime geçin. Husqvarna müşteri hizmetleri ile iletişime geçerken lütfen faturayı ve ürününüzün seri numarasını yanınızda bulundurun.

## 10 AB Uyumluluk Bildirimi

### 10.1 AT Uyumluluk Bildirimi

**Husqvarna AB**, SE-561 82 Huskvarna, İsveç, tel.: +46-36-146500; seri numaraları 2019 yılının 1. haftası veya daha yeni tarihli (yıl ve hafta, seri numarasıyla birlikte nominal değerler plakasında açıkça belirtilmiştir) **Husqvarna Automower® 435X AWD** ürünlerinin aşağıdaki KONSEY DİREKTİFİ gereksinimleriyle uyumlu olduğunu belirtir:

- "Makinelerle ilgili" direktif **2006/42/AT**.
  - Aküyle çalışan elektrikli robotik çim biçme makineleri için özel gereksinimler **EN 50636-2-107: 2015**.
  - Elektromanyetik alanlar **EN 62233: 2008**.
- "Belirli tehlikeli maddelerin kısıtlanmasına" ilişkin yönerge **2011/65/AT**.
  - Aşağıdaki standart uygulanmıştır: **EN 50581:2012**
- "Açık alanda kullanılan ekipmanlardan yayılan gürültüye ilişkin" yönerge **2000/14/AT**. Gürültü yayma seviyesi ve kesim genişliğine ilişkin bilgiler için ayrıca bkz. *Teknik veriler sayfada: 52*.

**Husqvarna Automower® 435X AWD** için:  
Onaylı kuruluş 0404, SMP Svensk Maskinprovning AB, Box 7035, SE-750 07 Uppsala, Sweden, "çevreye gürültü yaymayla ilgili" 2000/14/AT sayılı, 8 Mayıs 2000 tarihli Konsey Direktifi Ek VI'ya göre uygunluk değerlendirmesine ilişkin bir rapor yayımlamıştır.

- "Radyo ekipmanı ile ilgili" **2014/53/AT** direktifi. Aşağıdaki standartlar uygulanmıştır:
  - ETSI EN 303 447 V1.1.1**

Elektromanyetik uyumluluk:

- ETSI EN 301 489-1 V2.2.0**

Ayrıca **Automower® Connect** modülüyle donatılmış **Husqvarna Automower® 435X AWD** için:

- ETSI EN 301 489-19 V2.1.0**
- ETSI EN 301 489-52 V3.1.1**
- ETSI EN 301 908-2 V11.1.1**

Ayrıca **Bluetooth®** ile donatılmış **Husqvarna Automower® 435X AWD** için:

- ETSI EN 300 328 V2.1.1**
- ETSI EN 301 489-17 V3.1.1**



Husqvarna 2019-01-01

Lars Roos

Global R&D Director, Robotic category

(Husqvarna AB yetkili temsilcisi ve teknik dokümantasyon sorumlusu.)

Türk ithalat şirketi daha fazla bilgi için temas edilecek:  
ÇULLAS ORMAN BAHÇE VE TARIM MAKİNELERİ SAN.  
TİC.LTD.ŞTİ  
SUADIYE MAHALLESİ BAGDAT CADDESİ NO:45/3  
KADIKÖY / İSTANBUL / TÜRKİYE  
+90 216 519 88 82  
MAHMUT GUNAY GURCAV  
mgg@cullas.com.tr













**Husqvarna**<sup>®</sup>

AUTOMOWER<sup>®</sup> is a trademark owned by Husqvarna AB.  
Copyright<sup>®</sup> 2019 HUSQVARNA. All rights reserved.

[www.husqvarna.com](http://www.husqvarna.com)

---

Orijinal talimatlar

1140539-76



2019-02-20