

Instrucțiuni de utilizare

SILENO city, smart SILENO city

 **GARDENA**[®]

gardena.com



CUPRINS

1 Introducere

- 1.1 Memento..... 3
- 1.2 Descrierea produsului..... 3
- 1.3 Prezentarea generală a produsului..... 5
- 1.4 Simbolurile de pe produs..... 6

2 Siguranță

- 2.1 Definiții privind siguranța..... 7
- 2.2 Instrucțiuni generale de siguranță..... 7
- 2.3 Instrucțiuni de siguranță pentru utilizare..... 8

3 Instalare

- 3.1 Prezentare..... 11
- 3.2 Pregătiri..... 11
- 3.3 Stație de încărcare..... 12
- 3.4 Încărcarea bateriei..... 15
- 3.5 Cablul de delimitare..... 15
- 3.6 Conectarea cablului de delimitare..... 19
- 3.7 Instalarea sârmei de ghidare..... 20
- 3.8 Verificarea instalației..... 22
- 3.9 Prima punere în funcțiune și calibrarea ghidului... 22
- 3.10 Panoul de control..... 22
- 3.11 Structura meniului..... 23
- 3.12 Planificarea..... 24
- 3.13 sistem inteligent (smart system)..... 26
- 3.14 Settings (Setări)..... 27
- 3.15 Prezentare generală a structurii meniului..... 32
- 3.16 Prezentare generală a structurii meniului..... 33
- 3.17 Exemple de structură pentru curte..... 34

4 Operation (Funcționare)

- 4.1 Butonul ON/OFF (Pornire/Oprire)..... 38
- 4.2 Pentru a porni mașina automată de tuns gazonul..... 38
- 4.3 Moduri de operare..... 38
- 4.4 Oprire..... 39
- 4.5 Deconectați..... 39
- 4.6 Planificare și așteptare..... 39
- 4.7 Încărcați o baterie consumată..... 40
- 4.8 Reglați înălțimea de tăiere..... 40

5 Întreținerea

- 5.1 Introducere - întreținere..... 42
- 5.2 Curățați mașina automată de tuns gazonul..... 42
- 5.3 Înlocuirea cuțitelor..... 43
- 5.4 Actualizare software..... 43
- 5.5 Baterie..... 43
- 5.6 Service pe timpul iernii..... 44

6 Depanarea

- 6.1 Introducere - depanare..... 45

- 6.2 Mesaje de eroare..... 45
- 6.3 Mesaje informaționale..... 49
- 6.4 Indicator lamp in the charging station (Lampa indicatoare din stația de încărcare)..... 50
- 6.5 Simptome..... 51
- 6.6 Găsirea unor întreruperi în cablul buclei..... 52

7 Transportul, depozitarea și eliminarea

- 7.1 Transportul..... 55
- 7.2 Depozitarea pe timpul iernii..... 55
- 7.3 După depozitarea pe timpul iernii..... 55
- 7.4 Informații privind protecția mediului..... 55
- 7.5 Demontarea bateriei pentru reciclare..... 55

8 Date tehnice

- 8.1 Date tehnice..... 56

9 Garanție

- 9.1 Termeni de garanție..... 58

10 Declarație de conformitate CE

- 10.1 Declarație de conformitate CE..... 59

1 Introducere

1.1 Memento

Număr de serie:	
Cod PIN:	
Cheia de înregistrare a produsului:	

Cheia de înregistrare a produsului este un document valoros care trebuie păstrat într-un loc sigur. Această cheie este necesară, de exemplu, pentru înregistrarea produsului pe site-ul web GARDENA sau pentru a debloca mașina automată de tuns gazonul dacă pierdeți codul PIN. Cheia de înregistrare a produsului este furnizată într-un document separat din ambalajul produsului.

Dacă mașina automată de tuns gazonul este furată, este important să anunțați GARDENA despre acest lucru. Contactați centrul de service pentru clienți GARDENA și furnizați-i seria mașinii automate de tuns gazonul, astfel încât aceasta să poată fi înregistrată într-o bază de date internațională ca furată. Acesta este un pas important pentru protecția antifurt a mașinii automate pentru tuns gazonul, care reduce interesul pentru cumpărarea și vânzarea mașinilor furate.

Seria produsului constă din 9 cifre și este indicată pe plăcuța de identificare și pe ambalajul produsului.

www.gardena.com

1.2 Descrierea produsului

Felicități pentru alegerea unui produs de calitate foarte ridicată. Pentru a obține rezultate optime de la mașina automată de tuns gazonul GARDENA, este necesar să cunoașteți funcționarea acesteia. Acest Manual de utilizare conține informații importante despre mașina automată de tuns gazonul și despre modul în care aceasta trebuie montată și utilizată. Ca un supliment la acest Manual al operatorului, există filme de informare cu instrucțiuni disponibile pe site-ul web GARDENA, www.gardena.com.

Rețineți că operatorul este responsabil pentru accidente sau pentru riscuri produse altor persoane sau bunurilor acestora.

GARDENA are o politică de dezvoltare permanentă a produselor și își rezervă dreptul de a modifica proiectul, aspectul și funcționarea produselor fără o notificare prealabilă.

1.2.1 Capacitate

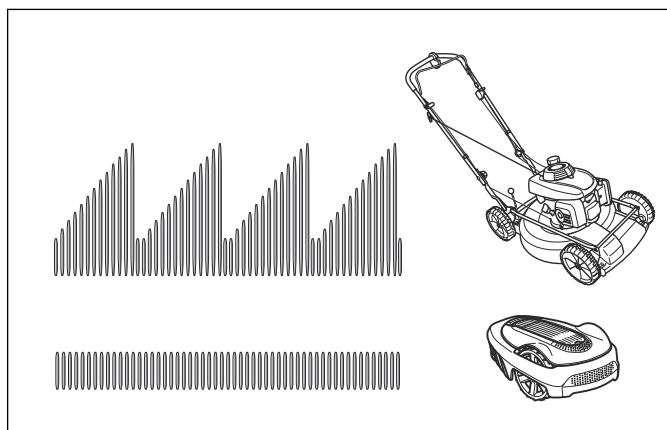
Mașina automată de tuns gazonul este recomandată pentru gazon cu dimensiuni care nu depășesc capacitatea maximă indicată în *Date tehnice la pagina 56*.

Dimensiunea zonei în care mașina automată de tuns gazonul poate tăia depinde în principal de starea cuțitelor și de tipul, creșterea și umiditatea ierbii. Forma gazonului este de asemenea importantă. Dacă grădina este alcătuită în principal din zone de gazon deschis, atunci mașina automată de tuns gazonul poate tunde o distanță mai mare pe oră decât dacă grădina este alcătuită din gazoane mici, separate de copaci, straturi de flori și pasaje de trecere.

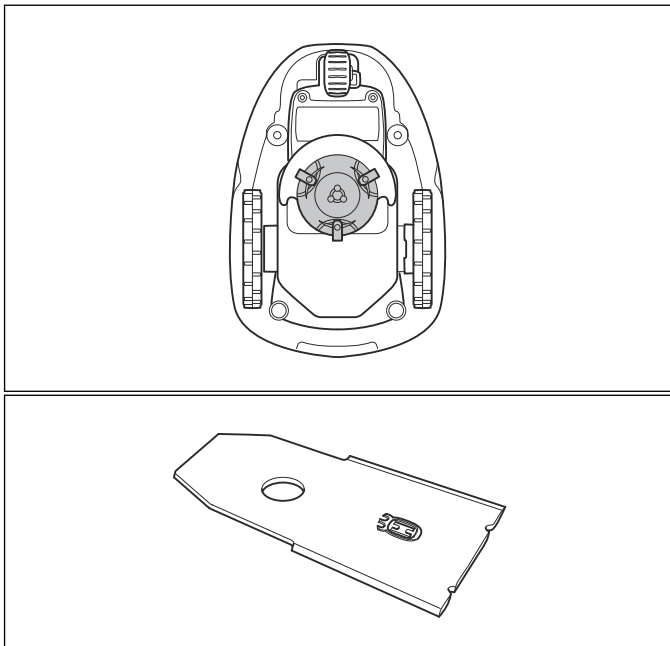
O mașină automată de tuns gazonul, complet încărcată, tunde timp de 60 - 80 minute, în funcție de starea bateriei și a gazonului. Apoi mașina automată de tuns gazonul se va încărca timp de 60 - 70 minute. Timpul de încărcare poate să varieze în funcție de factori precum temperatura ambiantă.

1.2.2 Tehnica de tuns

Sistemul mașinii automate de tuns gazonul se bazează pe principiul economisirii și utilizării eficiente a energiei. Spre deosebire de mașinile standard de tuns gazonul, mașina automată pentru tuns gazonul taie iarba în loc să o rupă. Această tehnică de tăiere frecventă îmbunătățește calitatea ierbii. Nu este necesară colectarea ierbii, iar micile bucăți de iarbă tăiată vor reduce necesitatea utilizării de îngrășăminte. Mai mult, nu prezintă emisii, este comodă, iar gazonul dvs. va arăta mereu bine întreținut.



Se recomandă să lăsați mașina automată de tuns gazonul să tundă mai ales în condiții de vreme uscată, pentru a obține cele mai bune rezultate. Mașina automată de tuns gazonul poate, de asemenea, să tundă în condiții de ploaie, însă iarba umedă se acumulează ușor pe mașina automată de tuns gazonul, existând astfel un risc sporit de alunecare pe pantele abrupte.



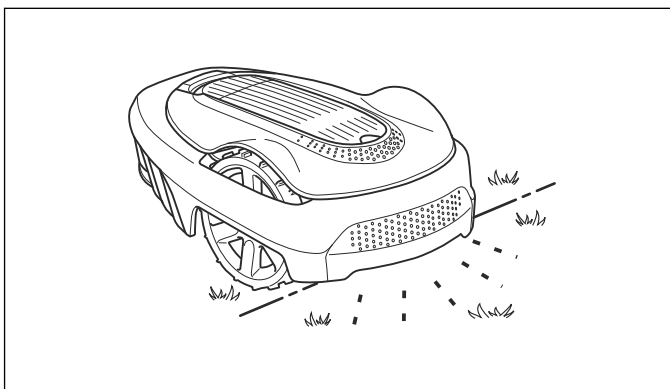
Cuțitele trebuie să fie în stare bună pentru a obține cel mai bun rezultat la tăiere. Pentru a menține cuțitele ascuțite cât mai mult timp posibil, este importantă menținerea peluzei fără crengi, pietre mici și alte obiecte.

Pentru a obține cele mai bune rezultate, înlocuiți în mod regulat cuțitele. Consultați *Înlocuirea cuțitelor la pagina 43*.

1.2.3 Metoda de lucru

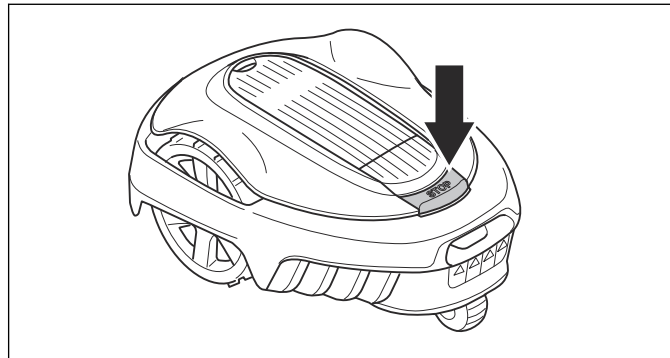
Mașina automată pentru tuns gazonul taie iarba în mod automat. Aceasta alternează permanent între tundere și încărcare.

Când corpul mașinii automate pentru tuns gazonul se lovește de un obstacol sau se apropie de cablul de delimitare, mașina se deplasează în marșarier și selectează o altă direcție. Senzorii amplasați în față și spate vor identifica momentul în care mașina automată pentru tuns gazonul se apropie de cablul de delimitare. Partea din față a mașinii de tuns gazonul trece mereu cu o anumită distanță dincolo de cablul de delimitare, înainte de a vira. Distanța poate fi modificată pentru a se adapta la instalație, dacă este necesar.



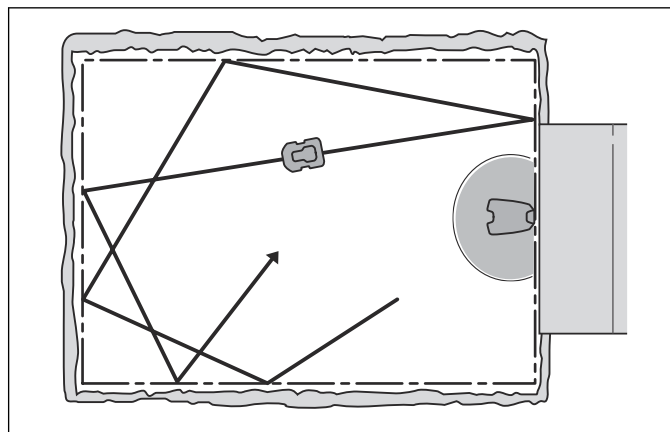
Butonul **STOP** din partea de sus a mașinii automate de tuns gazonul este utilizat pentru a opri mașina când aceasta funcționează pe gazon. Butonul **STOP** trebuie apăsat și dacă mașina automată de tuns gazonul este activată, dar staționară în stația de încărcare. După ce ați apăsat butonul **STOP** puteți să apăsați tastatura și,

de exemplu, să intrați în meniu sau să schimbați modul de operare. Codul PIN trebuie introdus și confirmat apăsând butonul **OK** înainte de a putea începe din nou. Codul PIN împreună cu apăsarea butonului **Start** (Pornire) au efectul unui inhibitor de pornire.



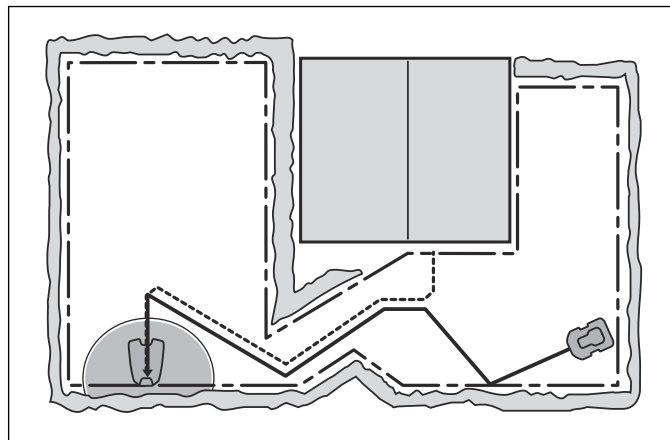
1.2.4 Modelul de deplasare

Modelul de deplasare a mașinii automate de tuns gazonul este aleator, ceea ce înseamnă că un model de deplasare nu se repetă niciodată. Cu acest sistem de tăiere, gazonul este tuns uniform, fără linii de tundere de la mașina automată de tuns gazonul.

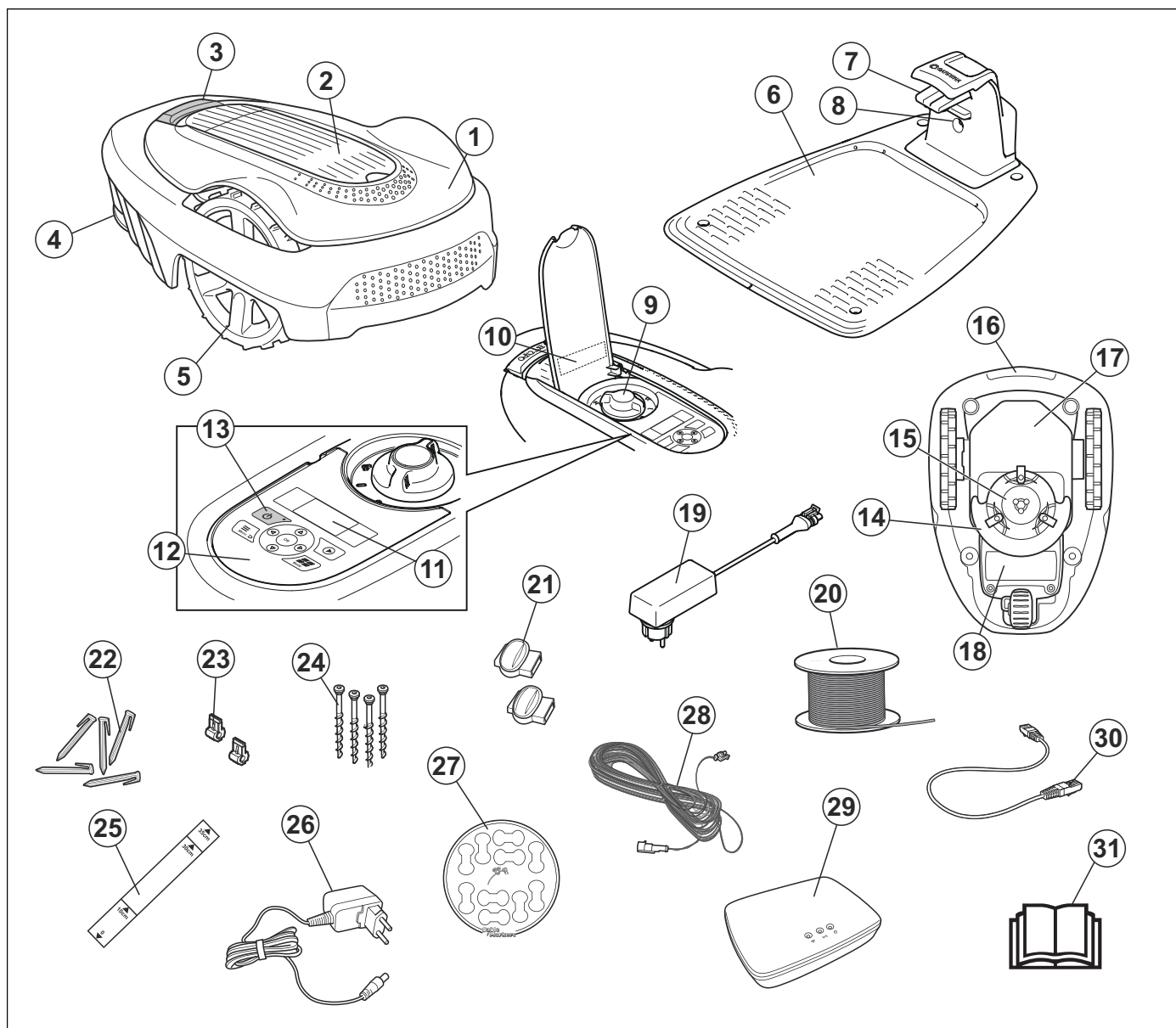


1.2.5 Găsirea stației de încărcare

Mașina automată de tuns iarbă se deplasează neregulat până când ajunge la sârma de ghidare. Apoi, urmărește întotdeauna sârma de ghidare până la stația de încărcare. Cablul de ghidaj este amplasat, de exemplu, de la stația de încărcare către o parte îndepărtată a zonei de lucru sau printr-un pasaj îngust. Este conectat la cablul de delimitare și face mai ușoară și mai rapidă găsirea stației de încărcare de către mașina automată de tuns gazonul.



1.3 Prezentarea generală a produsului



Numerele din figură reprezintă:

- | | |
|---|--|
| <ol style="list-style-type: none"> 1. Corp 2. Capacul afișajului și tastatura 3. Butonul de oprire 4. Roată spate 5. Roțile din față 6. Stație de încărcare 7. Benzi de contact 8. LED pentru verificarea stării de funcționare a stației de încărcare și a cablului de delimitare 9. Reglaj înălțime de tăiere 10. Plăcuță de identificare 11. Afișaj 12. Tastatură 13. Buton ON/OFF (Pornire/oprire) 14. Sistem de tăiere 15. Disc portcuțit 16. Mâner 17. Cutia carcasei cu componentele electronice, baterie și motoare 18. Capac baterie | <ol style="list-style-type: none"> 19. Sursă de alimentare (aspectul sursei de alimentare poate varia în funcție de piață) 20. Cablu spiralat pentru bucla de delimitare și sârma de ghidare 21. Cuploare pentru cablul spiralat 22. Cârlige de ancorare 23. Conector pentru cablu spiralat 24. șuruburi pentru fixarea stației de încărcare 25. Indicator de măsură utilizat la instalarea cablului de delimitare (indicatorul de măsură se desprinde de pe cutie) 26. sursă de alimentare cu intrare inteligentă (numai pentru smart SILENO city) 27. Markere pentru cabluri 28. Cablu de joasă tensiune 29. intrare inteligentă (numai pentru smart SILENO city) 30. cablu LAN cu deschidere inteligentă (numai pentru smart SILENO city) 31. Manualul operatorului și Ghidul de inițiere rapidă |
|---|--|

1.4 Simbolurile de pe produs

Aceste simboluri pot fi găsite pe mașina automată de tuns gazonul. Studiați-le cu atenție.



AVERTISMENT: Citiți instrucțiunile înainte de a utiliza mașina automată de tuns gazonul.



AVERTISMENT: Acționați dispozitivul de dezactivare înainte de a lucra la mașină sau de a o ridica.

Puteți desfășura în siguranță acțiunile de inspecție sau întreținere asupra mașinii automate de tuns gazonul numai când aceasta este dezactivată. Mașina automată de tuns gazonul este dezactivată când lampa de pe butonul **ON/OFF** (Pornire/Oprire) nu este aprinsă.



AVERTISMENT: Păstrați o distanță sigură față de mașină atunci când lucrați. Feriți-vă mâinile și picioarele de cuțitele rotative.



AVERTISMENT: Nu vă urcați pe mașină. Nu apropiați și nu introduceți niciodată mâinile sau picioarele sub mașină.



Acest produs este în conformitate cu Directivele CE aplicabile.



Emisiile de zgomot în mediul înconjurător. Emisiile generate de produs sunt precizate în *Date tehnice la pagina 56* și pe plăcuța de identificare.



Nu este permisă eliminarea acestui produs ca deșeu menajer normal. Asigurați-vă că produsul este reciclat în conformitate cu cerințele legale locale.



Cablul de joasă tensiune nu trebuie scurtat, prelungit sau îmbinat.

Nu utilizați un trimmer în apropierea unui cablu de joasă tensiune. Aveți grijă unde sunt amplasate cablurile atunci când efectuați conturarea marginilor.

Acționați dispozitivul de dezactivare înainte de a manevra sau de a ridica produsul.

2 Siguranță

2.1 Definiții privind siguranța

Avertizările, atenționările și notele sunt utilizate pentru a desemna părți foarte importante din manualul operatorului.



AVERTISMENT: Se utilizează dacă există risc de vătămare sau de deces pentru operator sau pentru trecători, în cazul în care instrucțiunile din manual nu sunt respectate.



ATENȚIE: Se utilizează dacă există un risc de deteriorare a produsului, a altor materiale sau a zonelor învecinate, dacă instrucțiunile din manual nu sunt respectate.

Nota: Se utilizează pentru a furniza mai multe informații care sunt necesare într-o situație dată.

2.2 Instrucțiuni generale de siguranță

Pentru a facilita citirea, în Manualul operatorului este folosit următorul sistem:

- Textul scris cu *litere cursive* este un text care apare pe afișajul mașinii automate de tuns gazonul sau este o referință la o altă secțiune din Manualul operatorului.
- Textul scris **îngroșat** reprezintă butoanele de pe tastatura mașinii automate de tuns gazonul.
- Textul scris cu **MAJUSCULE** și cu *litere cursive* se referă la diferitele moduri de operare disponibile pentru mașina automată de tuns gazonul.

2.2.1 IMPORTANT. CITIȚI CU ATENȚIE ÎNAINTE DE UTILIZARE. PĂSTRAȚI PENTRU CONSULTARE ULTERIOARĂ

Operatorul este responsabil pentru accidentele sau pentru pagubele produse altor persoane sau bunurilor din proprietatea acestora.

Acest dispozitiv nu este destinat utilizării de persoane (inclusiv copii) cu capacități fizice, senzoriale sau mentale reduse sau care nu au experiența și cunoștințele necesare, cu excepția situației în care sunt supravegheate sau au primit instrucțiuni referitoare la utilizarea dispozitivului din partea unei persoane responsabile pentru siguranța lor. Copiii trebuie supravegheați, pentru a vă asigura că nu se joacă cu aparatul.

Acest dispozitiv poate fi utilizat de copiii cu vârsta peste 8 ani și de persoane care au capacități fizice, senzoriale sau mentale reduse sau care nu au experiența și cunoștințele necesare dacă sunt supravegheate sau dacă au primit instrucțiuni referitoare la utilizarea în siguranță a dispozitivului și dacă înțeleg riscurile implicate. Este posibil ca reglementările locale să limiteze vârsta operatorului. Degajarea și întreținerea nu se vor efectua de copii fără supraveghere.

Nu conectați niciodată sursa la o priză de alimentare dacă ștecherul sau cablul este avariat. Firele uzate sau deteriorate sporesc pericolul de electrocutare.

Încărcați bateria numai prin stația de încărcare inclusă. Utilizarea neconformă poate avea ca urmare electrocutarea, supraîncălzirea sau scurgerea lichidului coroziv din baterie. În cazul scurgerilor de electrolit, limpeziți cu apă/agent de neutralizare, consultați medicul în cazul contactului cu ochii.

Utilizați numai bateriile originale recomandate de producător. Siguranța produsului nu poate fi garantată dacă nu se folosesc baterii originale. Nu utilizați baterii nereîncărcabile.

Aparatul trebuie deconectat de la rețeaua de alimentare atunci când este înlocuită bateria.



AVERTISMENT: Dacă este utilizată incorect, mașina automată de tuns gazonul poate fi periculoasă.

cosire se află persoane, în special copii sau animale de companie.



AVERTISMENT: Nu utilizați niciodată mașina automată de tuns gazonul când în zona de

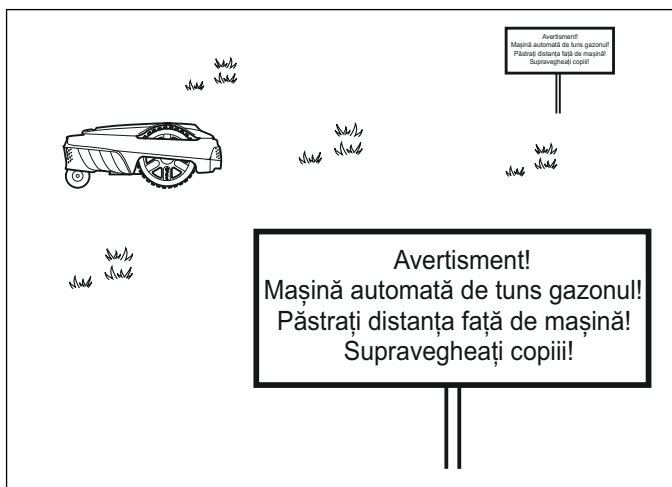


AVERTISMENT: Feriți-vă mâinile și picioarele de cuțitele rotative. Nu apropiați și nu introduceți niciodată mâinile sau picioarele sub mașină când motorul este în funcțiune.

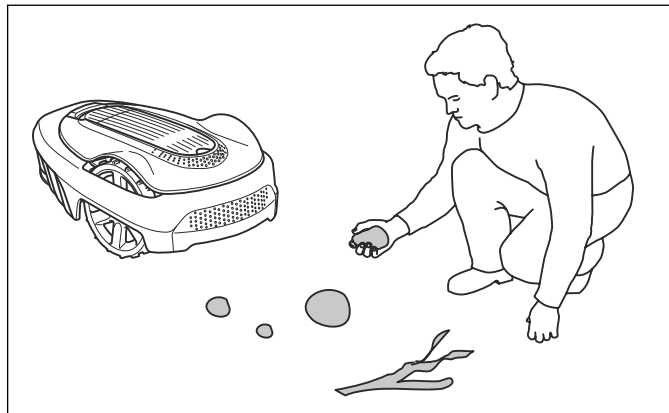
2.3 Instrucțiuni de siguranță pentru utilizare

2.3.1 Utilizare

- Această mașină automată de tuns gazon este destinată tunderii ierbii în zone deschise și orizontale. Poate fi utilizată numai cu echipamentul recomandat de producător. Toate celelalte tipuri de utilizare sunt necorespunzătoare. Instrucțiunile producătorului privind utilizarea/întreținerea trebuie respectate cu strictețe.
- Dacă mașina automată de tuns gazonul este utilizată în locuri publice, amplasați semne de avertizare în jurul zonei de lucru a acesteia. Semnele vor avea următorul text: **Avertisment! Mașină automată de tuns gazonul! Păstrați distanța față de mașină! Supravegheați copiii!**



- Utilizați funcția *Park* (Parcare) sau opriți mașina automată de tuns gazonul când în zona de cosire se află persoane, în special copii sau animale de companie. Se recomandă programarea mașinii de tuns gazonul pentru utilizare în perioadele când în zonă nu există activitate, de ex. pe timp de noapte. Consultați *Advanced (Avansat) la pagina 25*.
- Mașina automată de tuns gazonul poate fi utilizată, întreținută și reparată numai de persoane care cunosc în întregime caracteristicile sale speciale și regulile de siguranță. Vă rugăm să citiți cu atenție manualul operatorului și să vă asigurați că înțelegeți instrucțiunile, înainte de a utiliza mașina automată de tuns gazonul.
- Este interzisă modificarea designului original al mașinii automate de tuns gazonul. Toate modificările sunt efectuate pe proprie răspundere.
- Verificați să nu existe pe gazon pietre, ramuri, unelte, jucării sau alte obiecte care pot deteriora cuțitele. Obiectele de pe gazon pot bloca mașina automată de tuns gazonul, fiind nevoie de ajutor pentru scoaterea acestora, înainte ca mașină să poată fi utilizată din nou. Opriți întotdeauna mașina automată de tuns gazonul utilizând butonul **ON/OFF** (Pornire/Oprire) înainte de a elimina un blocaj.



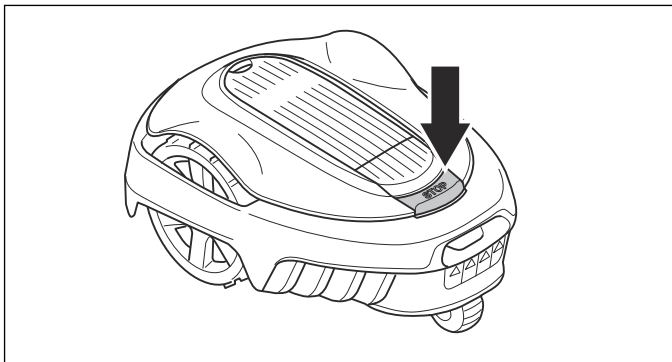
- Porniți mașina automată de tuns gazonul conform instrucțiunilor. Când mașina automată de tuns gazonul este pornită, asigurați-vă că nu vă apropiați mâinile și picioarele de cuțitele rotative. Nu puneți niciodată mâinile și picioarele sub mașina automată de tuns gazonul.
- Nu atingeți niciodată piesele periculoase aflate în mișcare, precum discul portcuțit, înainte de oprirea completă a acestora.
- Nu ridicați și nu transportați niciodată mașina automată de tuns gazonul când este pornită.
- Nu permiteți persoanelor care nu cunosc modul de funcționare și comportamentul mașinii automate de tuns gazon să utilizeze acest echipament.
- Nu trebuie să permiteți niciodată coliziunea mașinii automate de tuns gazonul cu persoane sau alte viețuitoare. Dacă pe traseul mașinii de tuns gazonul apare o persoană sau o altă viețuitoare, mașina trebuie să fie oprită imediat. Consultați *Advanced (Avansat) la pagina 25*.
- Nu așezați niciun obiect deasupra mașinii automate de tuns gazonul sau pe stația de încărcare a acesteia.
- Nu permiteți utilizarea mașinii automate de tuns gazonul cu apărătoria, cu discul portcuțit sau cu corpul defecte. Mașina nu trebuie utilizată nici cu șuruburi, cuțite, piulițe sau cabluri defecte. Nu conectați niciodată un cablu deteriorat și nu atingeți un cablu deteriorat înainte de deconectarea acestuia de la sursă.
- Nu utilizați mașina automată de tuns gazonul dacă butonul **ON/OFF** (Pornire/Oprire) nu funcționează.
- Opriți întotdeauna mașina automată de tuns gazonul, utilizând butonul **ON/OFF** (Pornire/Oprire) când mașina nu este în uz. Mașina automată de tuns gazonul poate porni numai atunci când este apăsat butonul **ON/OFF** (Pornire/Oprire) și după ce a fost introdus codul PIN corect.
- Mașina automată de tuns gazonul nu trebuie utilizată niciodată simultan cu un aspersor. Utilizați funcția de planificare (consultați *Advanced (Avansat) la pagina 25*), astfel încât mașina de tuns gazonul și aspersorul să nu funcționeze niciodată simultan.
- GARDENA nu garantează compatibilitatea deplină a mașinii automate de tuns gazonul cu alte tipuri de sisteme fără fir, precum telecomenzile, emițătoarele radio, aparatele auditive pentru hipoacuzici, gardurile electrice îngropate pentru protecția împotriva animalelor sau dispozitive similare.

- Obiectele metalice din pământ (de exemplu betonul armat sau plasele de protecție împotriva cârțișelor) pot conduce la un blocaj. Obiectele metalice pot cauza interferențe cu semnalul buclă, ceea ce poate conduce la blocaje.
- Mașina automată de tuns gazonul nu trebuie niciodată depozitată, operată sau încărcată la temperaturi sub 0 °C sau peste 50 °C. Aceasta poate provoca deteriorarea produsului.

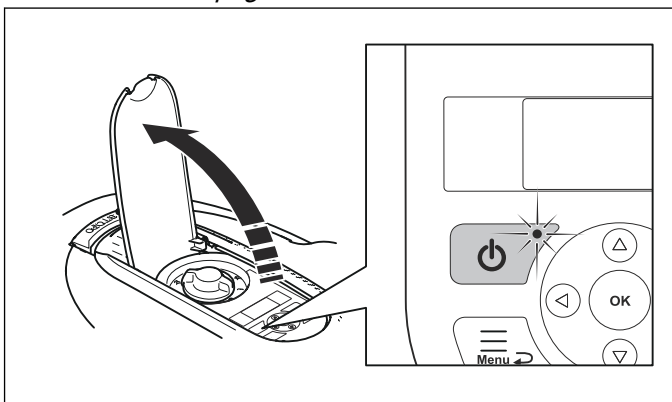
2.3.2 Ridicarea și mutarea mașinii automate de tuns gazonul

Pentru a vă deplasa în siguranță din zona de lucru sau în cadrul acesteia:

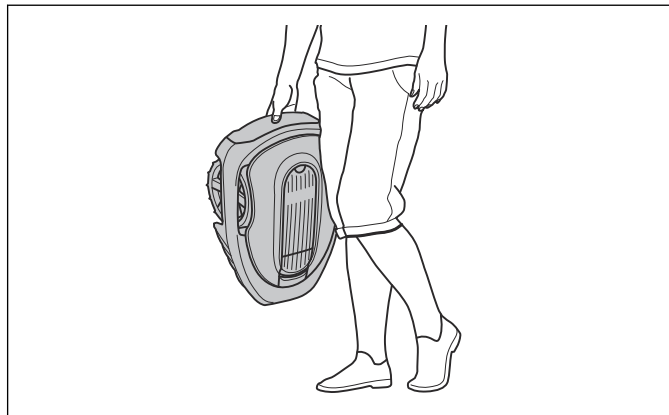
1. Apăsați pe butonul **STOP** pentru a opri mașina automată de tuns gazonul. Dacă securitatea este setată la nivel înalt (consultați *Security level (Nivel de securitate) la pagina 27*) atunci trebuie introdus codul PIN. Codul PIN conține patru cifre și este selectat atunci când porniți mașina automată de tuns gazonul pentru prima dată. Consultați *Prima punere în funcțiune la pagina 22*.



2. Apăsați butonul **ON/OFF** (Pornire/Oprire) și asigurați-vă că mașina automată de tuns gazonul este oprită. Verificați dacă lampa indicatoare de pe butonul **ON/OFF** (Pornire/Oprire) nu este aprinsă. Acest lucru înseamnă că mașina automată de tuns gazonul este dezactivată. Consultați *Lampa indicatoare la pagina 38*.



3. Transportați mașina automată de tuns gazonul ținând-o de mânerul amplasat sub mașină și cu discul portcuțit orientat în direcția opusă corpului.



AVERTISMENT: Mașina automată de tuns gazonul trebuie să fie oprită înainte de a o ridica. Mașina automată de tuns gazonul este dezactivată când lampa indicatoare de pe butonul **ON/OFF** (Pornire/Oprire) nu este aprinsă.

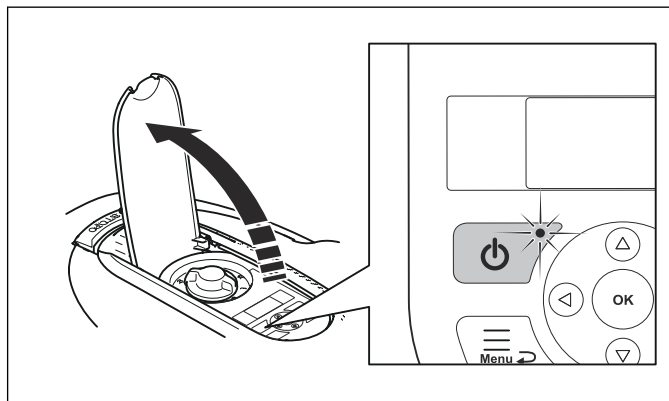


ATENȚIE: Nu ridicați mașina automată de tuns gazonul când aceasta este parcată în stația de încărcare. Această operație poate deteriora stația de încărcare și/sau mașina automată de tuns gazonul. Apăsați pe **STOP** și scoateți mașina automată de tuns gazonul din stația de încărcare înainte de a o ridica.

2.3.3 Întreținerea



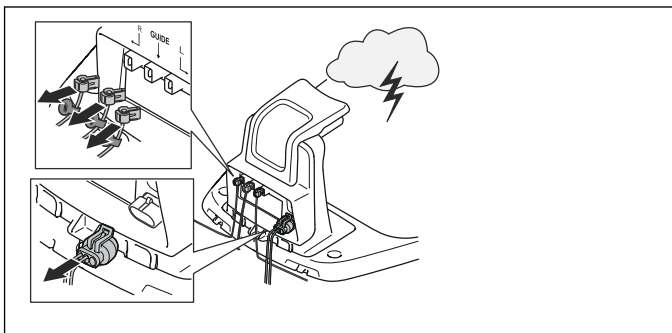
AVERTISMENT: Mașina automată de tuns gazonul trebuie să fie oprită înainte de a desfășura operațiuni de întreținere. Mașina automată de tuns gazonul este dezactivată când lampa indicatoare de pe butonul **ON/OFF** (Pornire/Oprire) nu este aprinsă.



ATENȚIE: Nu utilizați niciodată un spălător cu presiune ridicată pentru a curăța mașina automată de tuns gazonul. Nu utilizați niciodată solvenți pentru curățare.

Inspectați mașina automată de tuns gazonul în fiecare săptămână și înlocuiți toate piesele deteriorate sau uzate. Consultați *Introducere - întreținere la pagina 42*.

2.3.4 În cazul unei furtuni cu descărcări electrice



ATENȚIE: Deconectați toate conexiunile de la stația de încărcare (alimentare electrică, cablul de delimitare și sârma de ghidare) dacă există pericolul producerii unei furtuni cu descărcări electrice.

1. Asigurați-vă că conductoarele sunt marcate cu simbolurile furnizate, pentru a simplifica reconectarea. Conexiunile stației de încărcare sunt marcate cu R, L și GUIDE.
2. Deconectați toate cablurile conectate și sursa de alimentare.
3. Conectați toate cablurile și sursa de alimentare dacă nu mai există risc de tunet. Este important ca fiecare cablu să fie conectat în locul corect.

3 Instalare

3.1 Prezentare

Acest capitol conține informații pe care este important să le cunoașteți atunci când planificați instalarea.

Înainte de a începe instalarea, familiarizați-vă cu tot ceea ce este inclus în ambalaj.

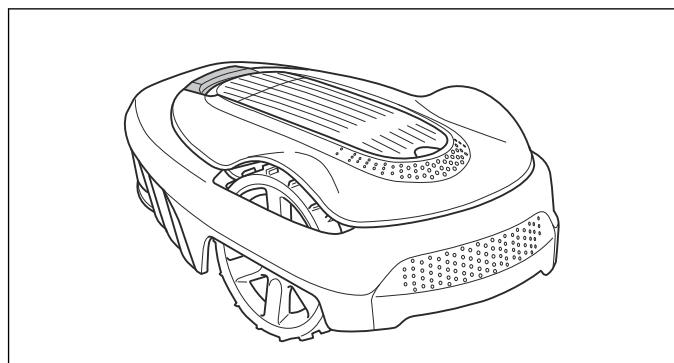
SILENO city / smart SILENO city	
Mașină automată de tuns gazonul	✓
Stație de încărcare	✓
Sursă	✓
Cablu perimetral, m	150/150
Cablu de joasă tensiune	✓
Cârlige de ancorare, buc	200/200
Conectori, buc	5/5
Șuruburi pentru stația de încărcare, buc.	4/4
Cheie imbus	✓
Calibru de măsurare	✓
Cuploare, buc	4/4
Manualul utilizatorului și Ghid rapid	✓
Markere pentru cabluri	✓

smart SILENO city	
intrare inteligentă	✓
cablu LAN cu intrare inteligentă	✓
sursă de alimentare cu deschidere inteligentă	✓

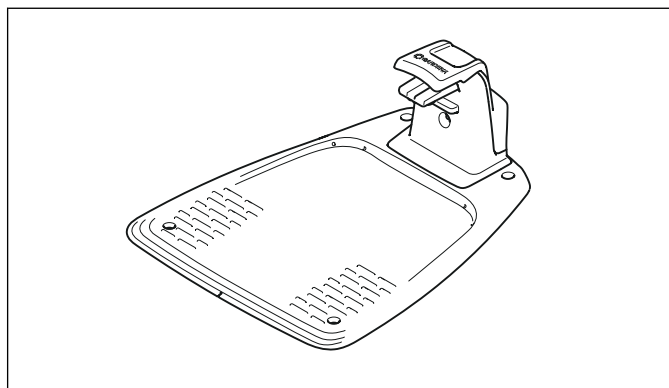
3.1.1 Componente principale pentru instalare

Instalarea mașinii automate de tuns gazonul necesită 4 componente principale:

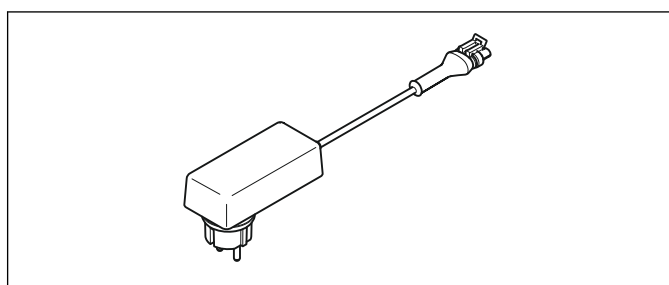
1. O mașină automată de tuns gazonul care tunde gazonul funcționând, în esență, după un model aleatoriu.



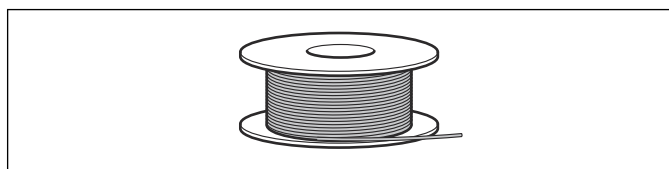
2. O stație de încărcare, unde revine mașina de tuns gazonul atunci când nivelul bateriei scade prea mult.



3. O sursă de alimentare, care este conectată la stația de încărcare și o priză de perete de 100 V-240 V. Sursa de alimentare este conectată la priza de perete și la stația de încărcare folosind un cablu de joasă tensiune cu lungimea de 5 m/16 ft. Cablurile de tensiune joasă cu o lungime de 3 m/10 ft, 10 m/33 ft și 20 m/66 ft sunt disponibile ca accesorii opționale. Nicio componentă a sursei de alimentare nu poate fi înlocuită sau modificată. De exemplu, cablul de joasă tensiune nu trebuie scurtat sau extins.



4. Cablul în buclă, dispus în jurul marginilor gazonului și în jurul obiectelor și al plantelor cu care nu trebuie să intre în contact mașina automată de tuns gazonul. Cablul buclei este utilizat atât pe post de cablu de delimitare, cât și de sârma de ghidare. Lungimea maximă permisă pentru bucla de delimitare este de 300 m/984 ft.



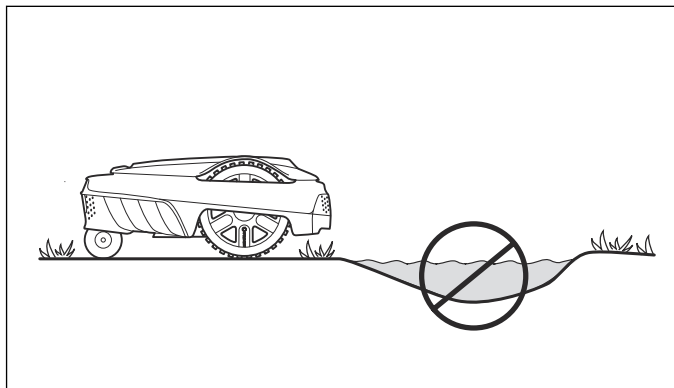
3.2 Pregătiri

Citiți în totalitate acest capitol înainte de a începe instalarea. Modul de instalare influențează și cât de bine funcționează mașina automată de tuns gazonul. Prin urmare, este important să planificați instalarea cu atenție.

Planificarea este simplificată dacă faceți o schiță a zonei de lucru, incluzând toate obstacolele. Aceasta vă ajută să vedeți pozițiile ideale pentru stația de încărcare, cablul de delimitare și sârma de ghidare. Desenați pe schiță locul pe unde trebuie rutate cablurile de delimitare și ghidare.

Vizitați www.gardena.com pentru descrieri și sfaturi suplimentare privind instalarea.

1. Dacă gazonul din zona de lucru este mai lung de 4 cm, tundeți-l folosind o mașină standard de tuns gazonul. Colectați iarba.
2. Umpleți găurile și adânciturile pentru a opri formarea băltoacelor de apă de ploaie. Produsul poate fi deteriorat dacă este utilizat în băltoace de apă. Consultați *Termeni de garanție la pagina 58*.



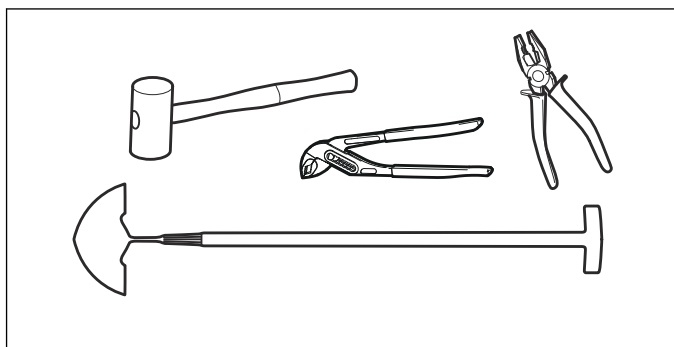
3. Citiți cu atenție toți pașii înainte de instalare.
4. Verificați să fie incluse toate componentele necesare instalării. Consultați *Prezentarea generală a produsului la pagina 5*.

- Mașină automată de tuns iarbă
- Stație de încărcare
- Cablu spiralat pentru bucla de delimitare și sârma de ghidare
- Sursa
- Cablu de joasă tensiune
- Cârlige de ancorare
- Conectori pentru cablul perimetral
- Șuruburi pentru stația de încărcare
- Calibru de măsurare
- Cuploare pentru cablul spiralat
- Markere pentru cabluri

3.2.1 Dispozitive de montare

În timpul instalării, veți mai avea nevoie de:

- Ciocan/ciocan din plastic (pentru a ușura fixarea cârligelor în sol).
- Clește universal pentru tăierea cablului de delimitare și pentru strângerea la un loc a conectorilor.
- Clemă multifuncțională (pentru apăsarea cuplajele la un loc).
- Clește tăietor/cazma în cazul în care cablul de delimitare trebuie îngropat.



3.3 Stație de încărcare

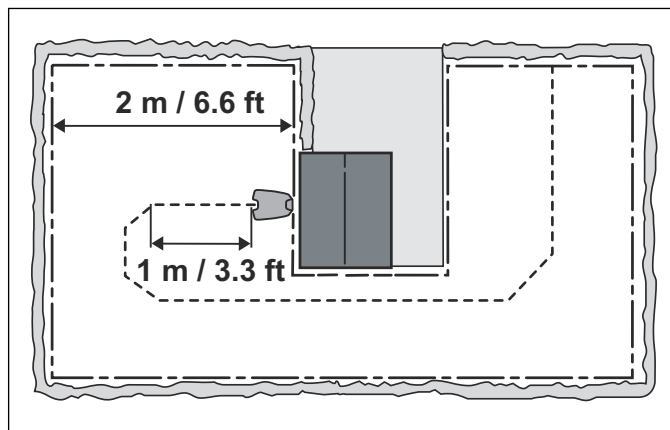
Stația de încărcare are 3 funcții:

- Transmite semnale de control în cablul de delimitare.
- Transmite semnale de control în cablul de ghidare, astfel încât mașina automată de tuns gazonul să poată găsi stația de încărcare.
- Pentru a încărca bateria mașinii automate de tuns gazonul.

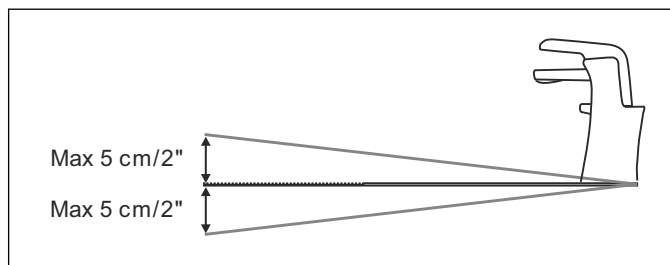
3.3.1 Cea mai bună amplasare a stației de încărcare

Atunci când căutați să identificați cel mai bun amplasament pentru stația de încărcare, luați în considerare următoarele aspecte:

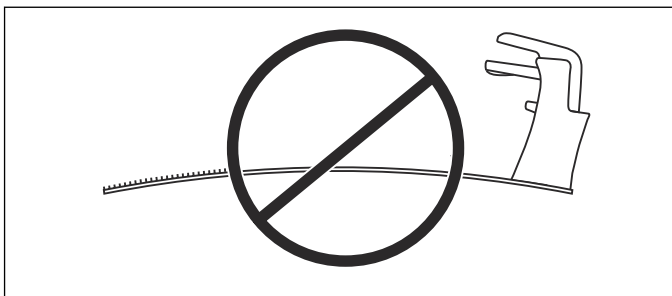
- Lăsați minimum 2 m în fața stației de încărcare.
- Poziția stației de încărcare este flexibilă. Totuși, se recomandă să mențineți buclele cablului de delimitare la o distanță de cel puțin 60 cm/24 in unele de altele (paralele). În caz contrar, mașina automată de tuns gazonul poate avea dificultăți în găsirea stației de încărcare. Consultați *Aranjarea cablului de delimitare către stația de încărcare la pagina 19*.
- Aceasta trebuie să fie situată în apropierea unei prize de perete. Cablul de tensiune joasă furnizat are o lungime de 5 m.
- O suprafață nivelată, fără obiecte ascuțite, pe care să fie amplasată stația de încărcare.
- Protecția împotriva luminii solare directe.
- Plasați-l în partea inferioară a unei zone de lucru care prezintă o pantă mare.
- Posibila cerință de păstrare a stației de încărcare ferită de priviri.



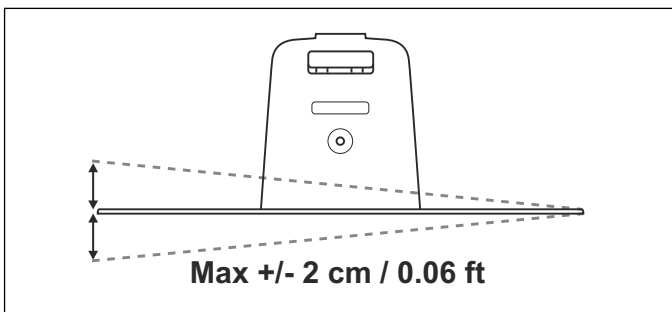
Stația de încărcare trebuie așezată pe sol nivelat. Capătul frontal al stației de încărcare nu poate fi poziționat mai sus sau mai jos de capătul posterior, conform imaginii de mai jos.



Stația de încărcare nu trebuie poziționată într-un mod care să determine îndoirea plăcii sale de bază.

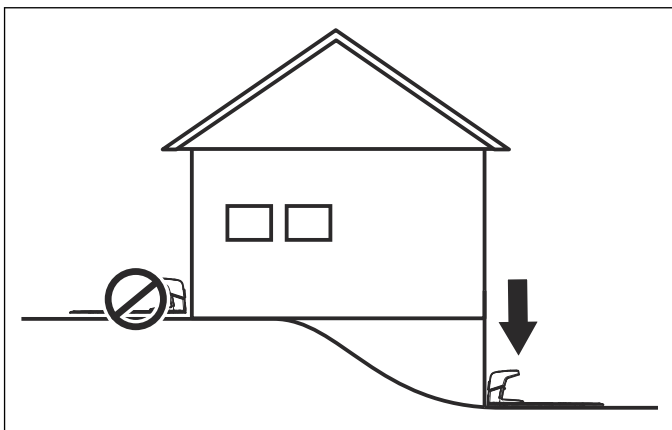


Este important ca stația de încărcare să nu fie înclinată într-o parte. În caz contrar, mașina automată de tuns gazonul se poate conecta cu dificultate la stație.

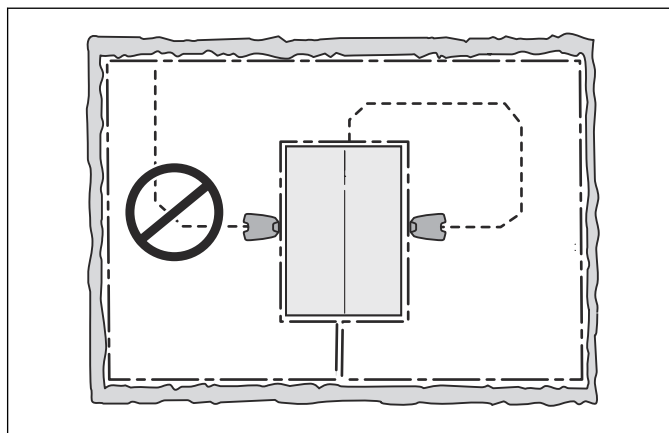


Nota: Poziționați stația de încărcare pe o suprafață dreaptă, astfel încât mașina automată de tuns gazonul să dispună de condiții optime de andocare. Este esențial ca placa de încărcare să nu fie îndoită sau înclinată în nicio direcție.

Dacă instalarea are loc într-o zonă de lucru cu pantă abruptă, stația de încărcare ar trebui plasată în partea inferioară a pantei. Acest lucru face ca mașina automată de tuns gazonul să urmărească mai ușor sârma de ghidare către stația de încărcare.



Stația de încărcare nu ar trebui plasată pe o insulă, întrucât aceasta limitează posibilitățile de dispunere optimă a sârmei de ghidare. Dacă stația de încărcare trebuie instalată pe o insulă, sârma de ghidare trebuie, de asemenea, conectat la insulă. Citiți mai mult despre insule în *Delimitările din cadrul zonei de lucru la pagina 17*.



Nota: Amplasarea corectă a stației de încărcare și a sârmei de ghidare este foarte importantă pentru capacitatea de andocare a mașinii automate de tuns gazonul. Citiți mai multe în *Aranjarea cablului de delimitare către stația de încărcare la pagina 19* și în *Instalarea sârmei de ghidare la pagina 20*.

3.3.2 Conectarea sursei de alimentare

Atunci când planificați amplasarea sursei de alimentare, luați în considerare următoarele aspecte:

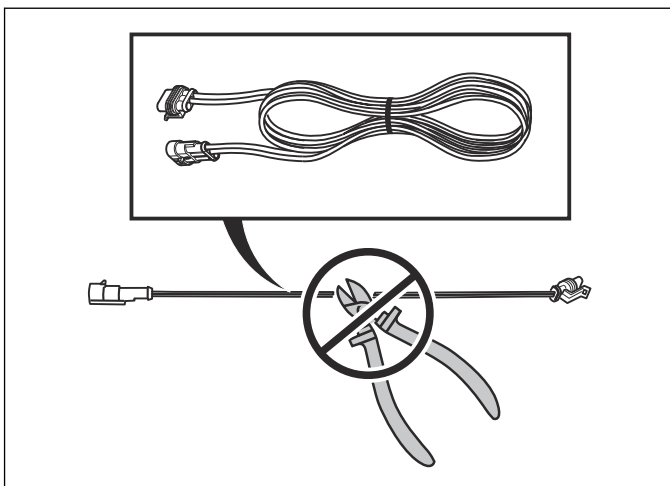
- Situația în apropierea stației de încărcare
- Protecția împotriva ploii
- Protecția împotriva luminii solare directe

Sursa de alimentare trebuie plasată într-un loc bine ventilat și sub un acoperiș. Dacă sursa de alimentare este conectată la o priză electrică exterioară, aceasta trebuie să fie aprobată pentru utilizarea în spații exterioare. Se recomandă folosirea unui disjuncteur de protecție împotriva defectelor de împământare (RCD) atunci când se conectează sursa la priza de perete.

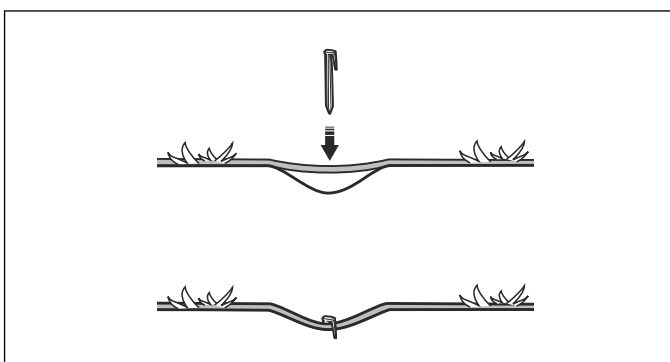


AVERTISMENT: Valabil pentru S.U.A./Canada. Dacă sursa de alimentare este instalată la exterior: Risc de electrocutare. A se instala numai pe o priză GFCI de clasa A (RCD), care dispune de o doză rezistentă la intemperii, cu un capac de priză de accesorii introdus sau eliminat.

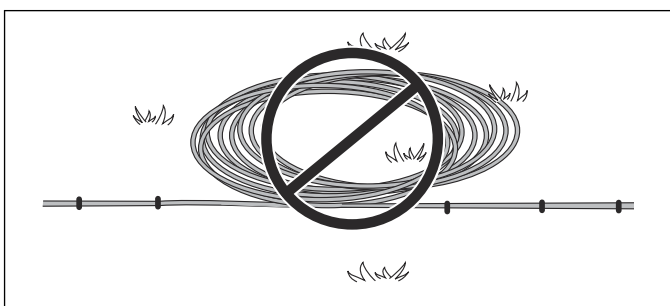
Nicio componentă a sursei de alimentare nu poate fi înlocuită sau modificată. De exemplu, cablul de joasă tensiune nu trebuie scurtat sau extins. Cablurile de tensiune joasă cu o lungime de 3 m, 10 m sau de 20 m sunt disponibile ca accesorii opționale.



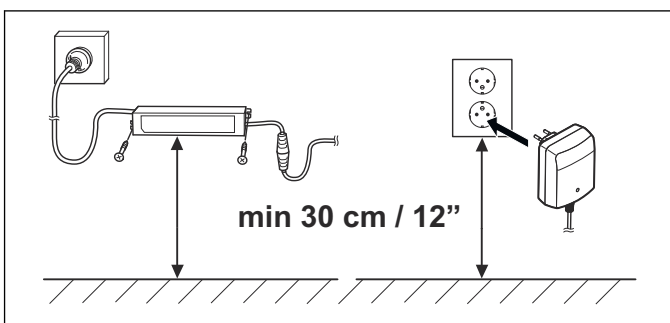
Este posibilă întinderea cablului de tensiune joasă transversal pe zona de lucru dacă este fixat în cârlige sau îngropat. Înălțimea de tăiere trebuie să fie de așa manieră încât cuțitele să nu intre niciodată în contact cu cablul de tensiune joasă.



Cablul de joasă tensiune nu trebuie să fie niciodată depozitat înfășurat ca o bobină sau sub placa de bază a stației de încărcare, deoarece aceasta poate interfera cu semnalele de la stația de încărcare.



AVERTISMENT: Sub nicio formă nu montați sursa la o înălțime la care există pericolul ca aceasta să fie imersată în apă (minimum 30 cm față de sol). Este interzisă poziționarea sursei de alimentare pe sol.



Aspectul sursei de alimentare poate varia în funcție de piață.



AVERTISMENT: Nicio componentă a sursei de alimentare nu poate fi în niciun caz înlocuită sau modificată. Cablul de joasă tensiune nu trebuie scurtat sau extins.



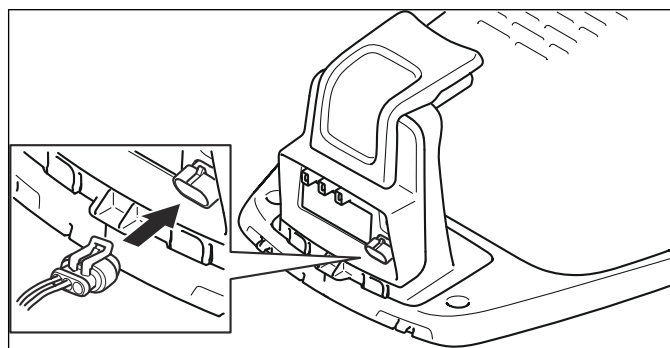
AVERTISMENT: Înainte de a curăța stația de încărcare sau de a repara cablul buclă, utilizați ștecherul pentru a deconecta stația de încărcare.



ATENȚIE: Amplasați cablul de tensiune joasă și reglați înălțimea de tăiere în așa fel încât cuțitele să nu poată intra niciodată în contact cu acesta.

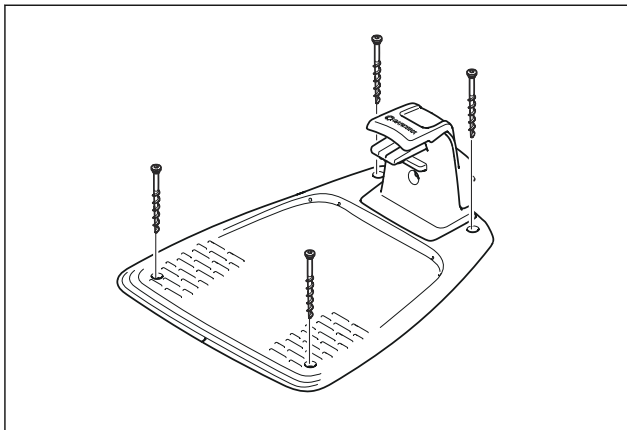
3.3.3 Instalarea și conectarea stației de încărcare

1. Amplasați stația de încărcare într-un loc potrivit. Consultați *Cea mai bună amplasare a stației de încărcare la pagina 12*.
2. Conectați cablul de joasă tensiune la stația de încărcare.



3. Conectați cablul de alimentare al sursei la o priză de perete de 100-240V. Dacă sursa de alimentare este conectată la o priză electrică exterioară, aceasta trebuie să fie aprobată pentru utilizarea în spații exterioare. Consultați *Conectarea sursei de alimentare la pagina 13*.
4. Fixați stația de încărcare la sol, utilizând șuruburile furnizate. Asigurați-vă că șuruburile se înșurubează complet în teșitor.

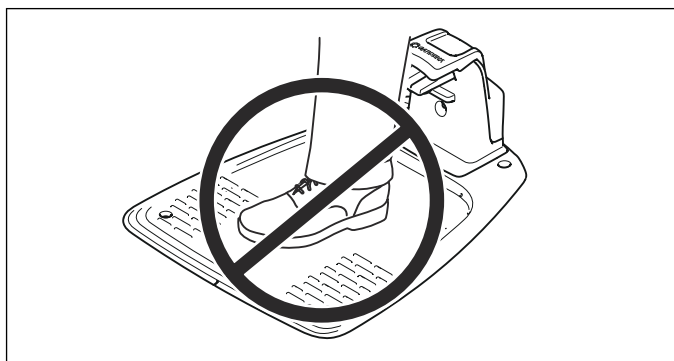
Nota: Sârma de ghidare trebuie întinsă și conectată la stația de încărcare înainte de a fixa stația de încărcare pe sol. Consultați *Disponerea și conectarea sârmei de ghidare la pagina 20*.



ATENȚIE: Nu este permisă perforarea de noi orificii în placa stației de încărcare. Pentru fixarea acesteia pot fi utilizate numai orificiile existente.



ATENȚIE: Nu pășiți pe placa stației de încărcare.



3.4 Încărcarea bateriei

Când stația de încărcare este conectată, mașina automată de tuns gazonul poate fi pusă la încărcat.

1. În timp ce amplasați cablul de delimitare și sârma de ghidare, conectați mașina automată de tuns gazonul la stația de încărcare.
2. Apăsăți butonul **ON/OFF** (Pornire/Oprire) pentru a porni mașina automată de tuns gazonul.

Dacă bateria este consumată, reîncărcarea completă a acesteia va dura în jur de 80 - 100 de minute.



AVERTISMENT: Încărcați mașina automată de tuns gazonul numai la o stație de încărcare concepută pentru aceasta. Utilizarea neconformă poate avea ca urmare electrocutarea, supraîncălzirea sau scurgeri de lichid coroziv din baterie. În cazul scurgerilor de electrolit, limpeziți cu apă, consultați medicul în cazul contactului cu ochii etc.

Nota: Mașina automată de tuns gazonul nu poate fi utilizată înainte de terminarea instalării.

3.5 Cablul de delimitare

Cablul de delimitare poate fi instalat în următoarele moduri:

- Fixați cablul la sol folosind cârlige.

Fixați în cleme cablul de delimitare, dacă doriți să efectuați reglaje ale buclei limită în timpul primelor săptămâni de operare. După câteva săptămâni, iarba crescută între timp va face cablul invizibil. Utilizați un ciocan/ciocan de plastic și cârlige.

- Îngropați cablul.

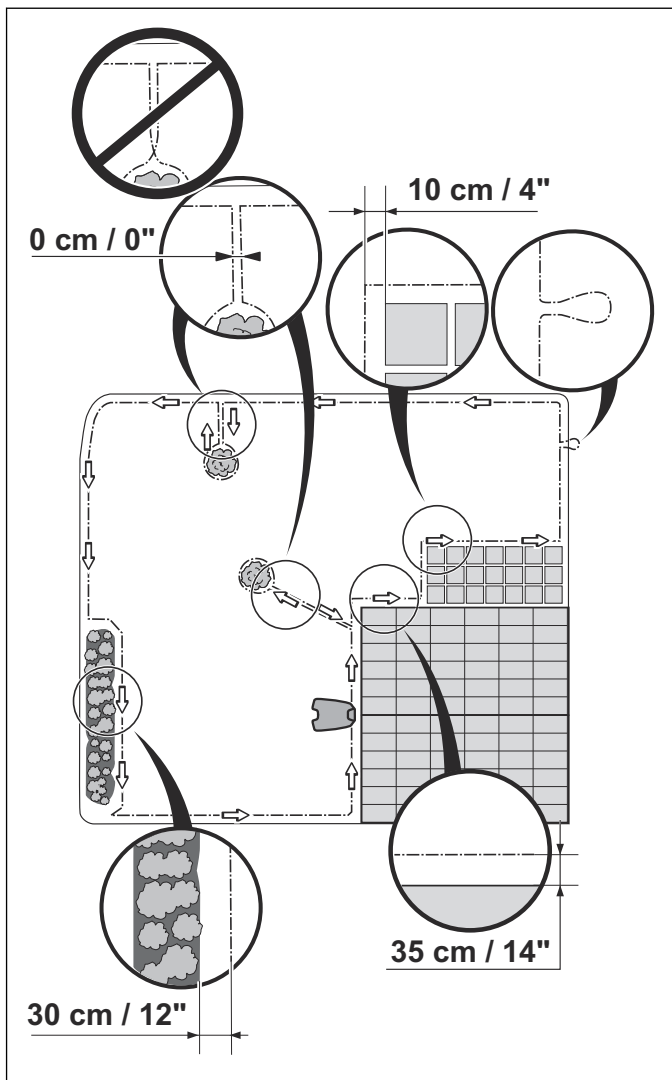
Îngropați cablul de delimitare dacă vreți să decopertați sau să aerisiți gazonul. Dacă este necesar, ambele metode pot fi combinate, astfel încât o parte a cablului de delimitare să fie fixată în cârlige, iar cealaltă să fie îngropată. Cablul poate fi îngropat, de exemplu, utilizând un tăietor de gazon sau o cazma. Asigurați-vă că dispuneți cablul de delimitare la o adâncime de cel puțin 1 cm și de cel mult 20 de cm în sol.

3.5.1 Planificarea dispunerii cablului de delimitare

Cablul de delimitare trebuie dispus astfel încât:

- Cablul formează o buclă în jurul zonei de lucru. Utilizați cablul de delimitare original. Acesta este special proiectat pentru a rezista la umiditatea din sol.
- Mașina automată de tuns gazonul nu trebuie să fie niciodată la o distanță mai mare de 15 m/ ft de cablu, în orice punct din zona de lucru.
- Cablul să nu fie mai lung de 300 m/984 ft.
- Este disponibil un cablu suplimentar cu o lungime de aprox. 20 cm/8 in, la care sârma de ghidare va fi conectată mai târziu. Consultați *Dispunerea cablului de delimitare la pagina 18*.

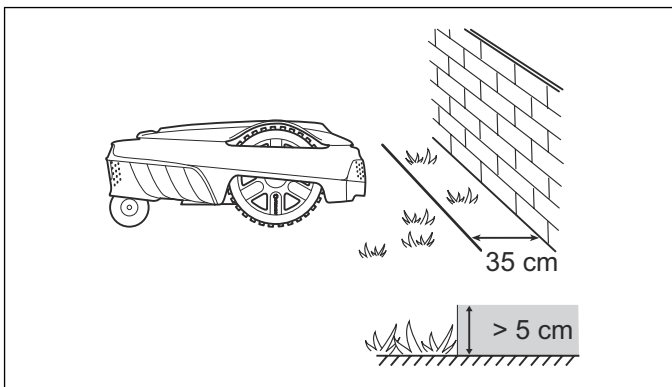
Ilustrația de mai jos prezintă modul în care cablul de delimitare trebuie dispus în jurul zonei de lucru și al obstacolelor. Utilizați calibrul de măsurare inclus pentru a obține distanța corectă. Consultați *Prezentarea generală a produsului la pagina 5*.



3.5.2 Limitele suprafeței de lucru

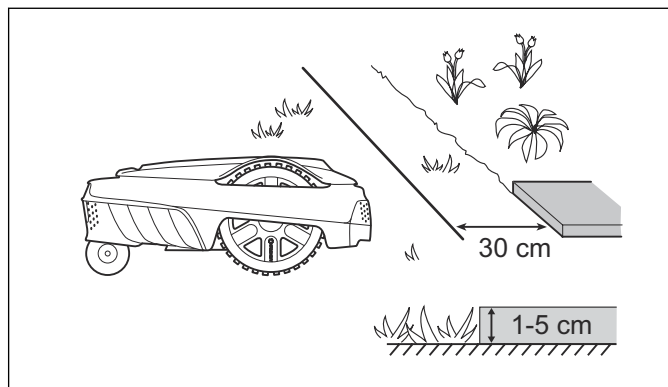
În funcție de obiectele adiacente zonei de lucru, cablul de delimitare trebuie dispus la distanțe diferite față de obstacole.

Dacă un obstacol înalt (peste 5 cm/2 in), de exemplu un perete sau un gard, se află la limita zonei de lucru, atunci cablul de delimitare trebuie dispus la 35 cm/ in de obstacol. În acest mod, se previne ciocnirea mașinii automate de tuns iarbă cu obstacolul și se reduce uzura corpului. Nu se va tunde pe o distanță de aproximativ 20 cm/ in din gazonul situat în jurul obstacolului fix.

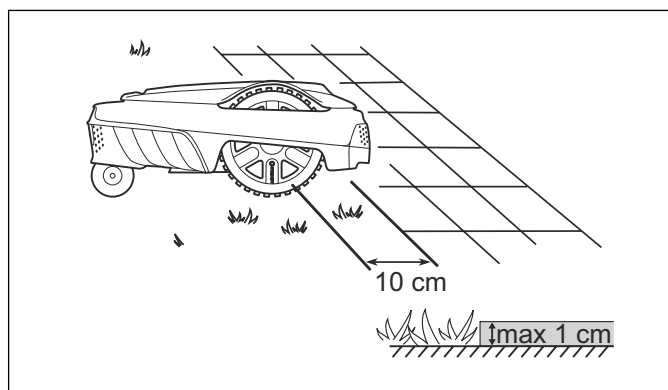


Dacă zona de lucru se află la marginea unui șanț mic, un strat de flori sau o mică ridicătură, de exemplu o bordură joasă (1-5 cm/ in), atunci cablul de delimitare trebuie să fie amplasat la 30 cm/ in în interiorul zonei de lucru. Acest lucru împiedică alunecarea roților în șanț sau pe

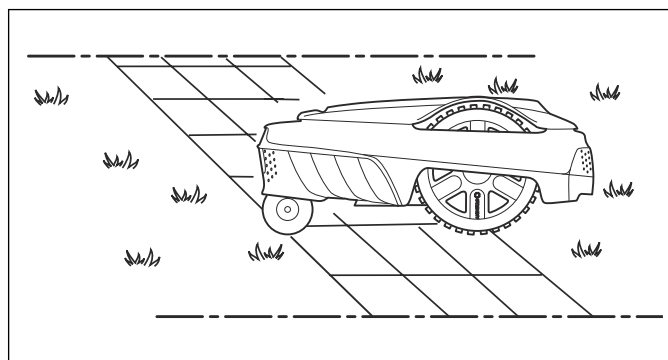
bordură, ceea ce ar putea duce la uzura excesivă a mașinii automate de tuns gazonul. Nu se va tunde pe o distanță de aproximativ 15 cm/ in din gazonul situat de-a lungul șanțului/bordurii.



Dacă zona de lucru se află în vecinătatea unui drum pavat sau un spațiu similar, aflat la același nivel cu gazonul (+/- 1 cm/0,4 in), atunci mașina automată de tuns gazonul poate fi lăsată să treacă puțin peste drumul respectiv. Cablul de delimitare trebuie să fie apoi instalat la 10 cm/ in de marginea drumului. Se va tăia toată iarba aflată de-a lungul pavajului.



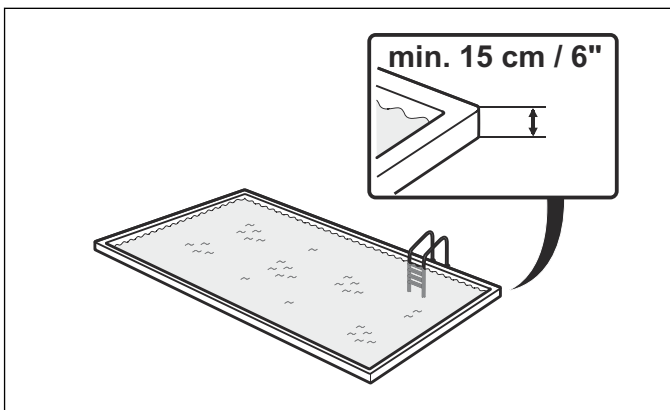
Când zona de lucru este împărțită de un drum cu pavaj, aflat la același nivel cu gazonul, mașina automată de tuns iarbă poate fi lăsată să treacă puțin peste drumul respectiv. Poate fi un avantaj să treceți cablul de delimitare pe sub pavaj. Cablul de delimitare poate fi aranjat și la îmbinarea dintre pietrele de pavaj. Asigurați-vă că plăcile sunt la același nivel cu gazonul, pentru a evita uzura excesivă a mașinii automate de tuns gazonul.



ATENȚIE: Mașina automată de tuns gazonul nu trebuie să se deplaseze niciodată pe pietriș, pe mulci sau pe materiale similare, care ar putea deteriora cuțitele.

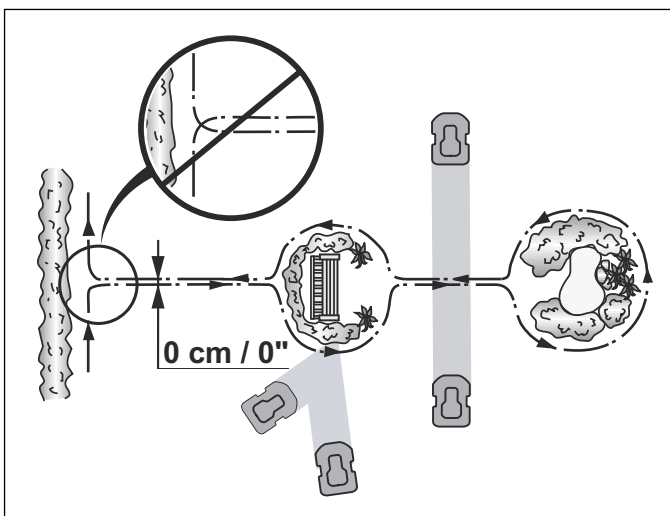


ATENȚIE: Dacă zona de lucru se află în imediata apropiere a unor corpuri de apă, pante, prăpăstii sau drumuri publice, cablul de delimitare trebuie completat cu margini sau cu dispozitive similare. Acestea trebuie să aibă o înălțime de cel puțin 15 cm/6 in. În acest mod, se previne întotdeauna ieșirea mașinii automate de tuns gazonul în afara zonei de lucru.



3.5.3 Delimitările din cadrul zonei de lucru

Utilizați cablul de delimitare pentru a izola porțiuni în cadrul zonei de lucru prin crearea de insule în jurul obstacolelor, care nu pot face față unei coliziuni, de exemplu straturi de flori, tufișuri și fântâni. Aranjați firul până la și în jurul zonei ce urmează să fie izolată, apoi readuceți firul înapoi pe aceeași rută. Dacă sunt utilizate cârlige, cablul trebuie să fie aranjat pe sub aceleași cârlige pe drumul de retur. Când cablurile de delimitare la și de la insulă sunt aranjate aproape, atunci mașina automată de tuns gazonul poate să treacă peste cablu.

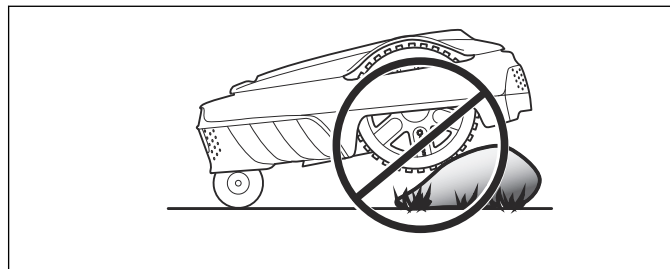


ATENȚIE: Cablul de delimitare nu poate fi traversat în drumul său către și dinspre o insulă.

Obstacolele care pot rezista unei coliziuni, de exemplu arbori sau tufișuri mai înalte de 15 cm/6 in, nu au nevoie să fie izolate cu cablul de delimitare. Când se ciocnește de acest tip de obstacol, mașina automată de tuns iarbă virează.

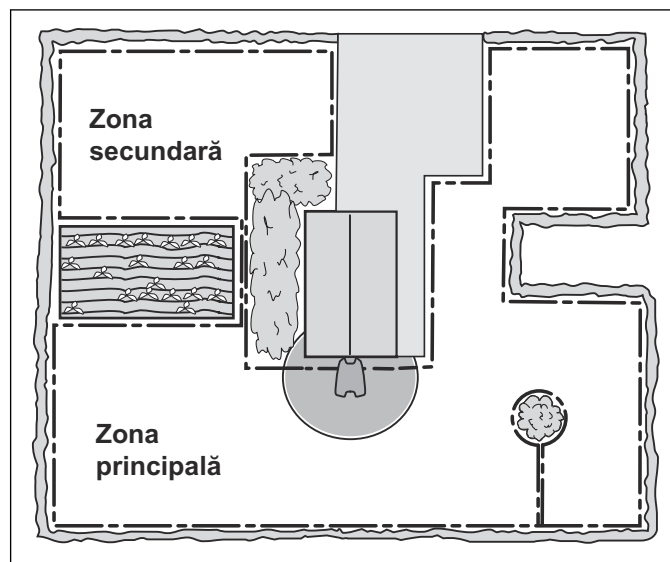
Pentru o funcționare prudentă și silențioasă, se recomandă izolarea tuturor obiectelor fixe din interiorul și din jurul zonei de lucru.

Obstacolele ușor înclinate, de exemplu pietre sau arbori mari cu rădăcini care ies în evidență, trebuie să fie izolate sau îndepărtate. În caz contrar, mașina automată de tuns iarbă poate aluneca pe acest tip de obstacol, iar lamele se pot deteriora.



3.5.3.1 Zone secundare

Dacă zona de lucru este alcătuită din două porțiuni între care mașina automată de tuns gazonul trece cu dificultate, se recomandă configurarea unei zone secundare. Instanțe ale acesteia sunt pante mai înclinate de 25% sau un pasaj mai îngust de 60 cm/24 in. Aranjați apoi cablul de delimitare în jurul zonei secundare, astfel încât acesta să formeze o insulă în afara zonei principale. Mașina automată de tuns gazonul trebuie deplasată manual între zona principală și cea secundară atunci când trebuie tuns gazonul din zona secundară.



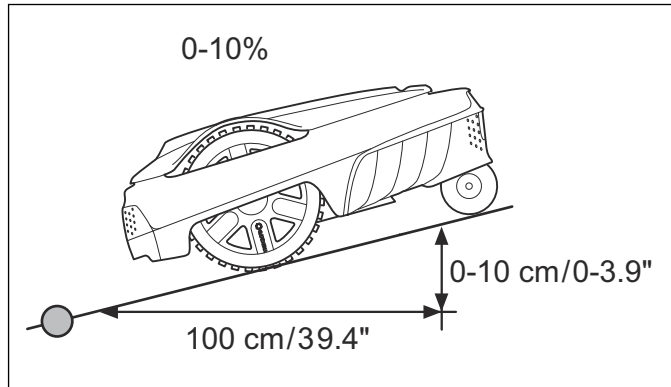
Modul de operare Zonă secundară (*Secondary area*) trebuie utilizat atunci când mașina automată de tuns gazonul nu se poate deplasa independent din zona secundară către stația de încărcare. Consultați *Modul de operare - 2nd area (zona a 2-a) la pagina 38*. În acest mod, mașina automată de tuns gazonul nu va căuta niciodată stația de încărcare, însă va tunde până la epuizarea bateriei. Dacă bateria este consumată, mașina automată de tuns gazonul se va opri, iar pe afișaj va apărea mesajul *Needs manual charging (Încărcare manuală necesară)*. Plasați mașina automată de tuns gazonul în stația de încărcare pentru încărcarea bateriei. Dacă zona principală trebuie tăiată conform programării, după încărcare, trebuie selectat modul de operare *Main area* (Zonă principală) și trebuie apăsat butonul **Start** (Pornire).

3.5.3.2 Pasaje de tundere

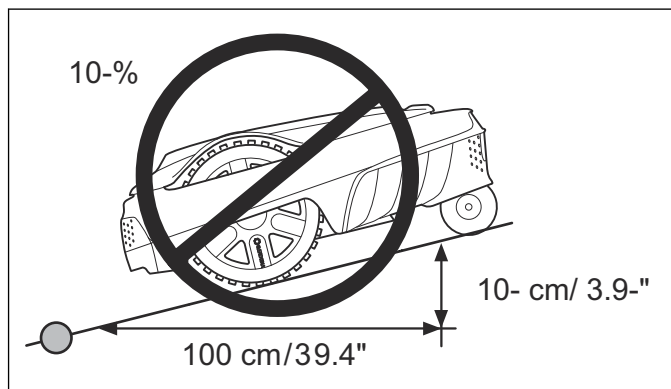
Trebuie să evitați pasajele lungi și înguste, precum și zonele mai înguste de 1,5 - 2 m/3,2 - 6,5 ft. Există riscul ca mașina automată de tuns iarba să se deplaseze în jurul pasajului sau al zonei pentru o perioadă de timp. Gazonul va avea atunci un aspect aplatizat. Pasajul de tundere cel mai îngust al mașinii automate de tuns gazonul este de 60 cm/24 inch (între cablurile de delimitare).

3.5.3.3 Pante

Mașina automată de tuns gazonul poate lucra în pante. Gradientul maxim este definit ca unități procentuale (%) și este calculat ca diferență de înălțime în centimetri pentru fiecare metru.



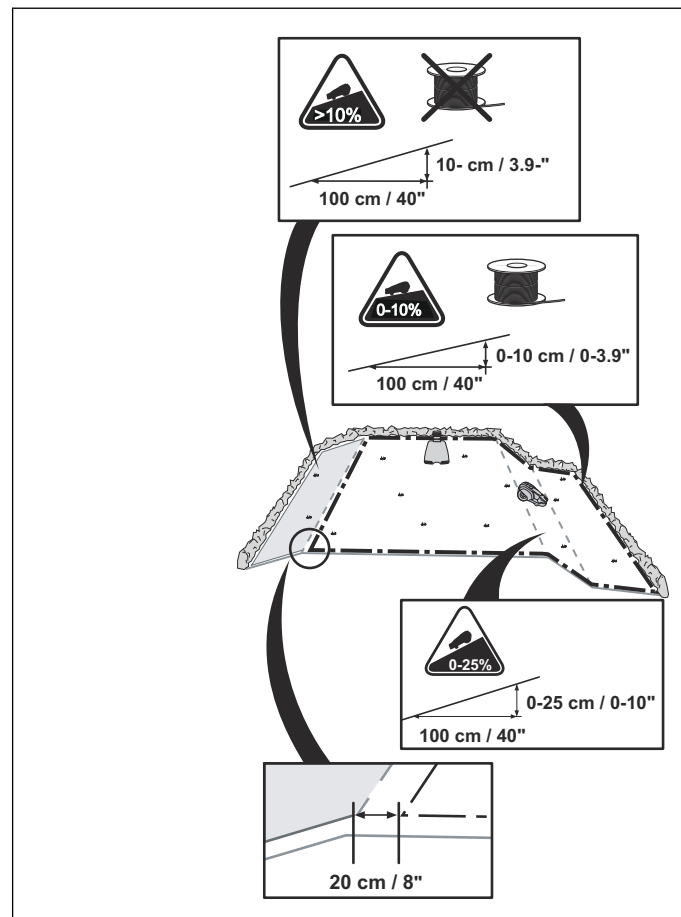
Cablul de delimitare nu trebuie aranjat de-a latul unei pante cu o înclinare mai mare de 15%. Există pericolul ca mașina automată de tuns iarba să întâmpine greutăți la încercarea de viraj în această zonă. Mașina automată de tuns iarba se va opri și va fi afișat mesajul de eroare *Outsider working area* (În afara zonei de lucru). Riscul este cel mai mare în condiții de vreme umedă, deoarece roțile pot aluneca pe iarba udă.



Cu toate acestea, cablul de delimitare poate fi amplasat peste pante mai abrupte de 10 % dacă există un obstacol de care mașina automată de tuns iarba se poate ciocni, de exemplu, de un gard sau de un gard viu des.

În cadrul zonei de lucru, mașina automată de tuns iarba poate tunde zone cu o înclinare de până la 25 %. Zonele cu înclinare mai mare trebuie izolate cu cablul de delimitare.

Când o parte a marginii exterioare a zonei de lucru se înclină mai mult de 10%, cablul de delimitare trebuie pus la aprox. 20 cm în terenul neted, înainte de începutul pantei.



3.5.4 Dispunerea cablului de delimitare

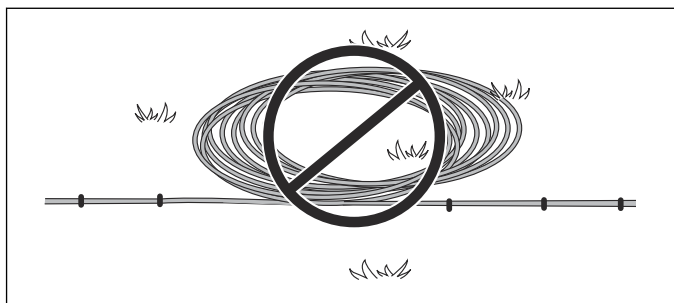
Dacă intenționați să fixați prin cleme cablul de delimitare:

- Tăiați iarba foarte scurt, folosind o mașină de tuns gazonul sau un trimmer standard, acolo unde trebuie poziționat cablul. În acest caz, dispunerea cablului mai aproape de sol va fi mai ușoară, iar riscul ca mașina automată de tuns gazonul să taie firul sau să deterioreze izolația cablului va fi redus.
- Cablul de delimitare trebuie situat aproape de sol, pentru a nu fi tăiat înainte de a fi acoperit de rădăcinile de iarba. Tăierea foarte scurtă a ierbii imediat după instalare poate deteriora izolația cablului. Deteriorarea izolației produce o întrerupere abia după mai multe săptămâni sau luni. Pentru a evita acest lucru, înălțimea de tăiere maximă trebuie să fie selectată întotdeauna în prima săptămână după instalare și apoi redusă cu câte un pas la fiecare două săptămâni, până la obținerea înălțimii de tăiere necesare.
- Folosiți un ciocan, pentru a bate cârligele în pământ. Aveți grijă când bateți cârligele și asigurați-vă că firul nu este tensionat.

Dacă trebuie îngropat cablul de delimitare:

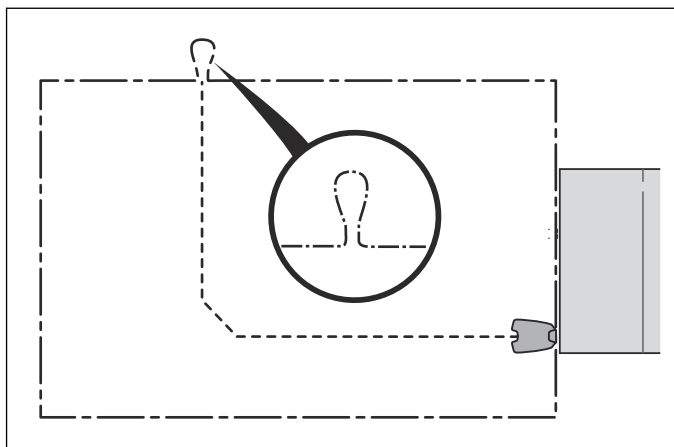
- Asigurați-vă că dispuneți cablul de delimitare la o adâncime de cel puțin 1 cm/0,4 in și de cel mult 20 cm/8 in în sol. Cablul poate fi îngropat, de exemplu, utilizând un tăietor de gazon sau o cazma.

Nota: Nu trebuie amplasat cablu suplimentar în spirale în afara cablului de delimitare. Acest lucru poate perturba mașina automată de tuns gazonul.



3.5.4.1 Buclă pentru conectarea sârmei de ghidare

Pentru a înlesni conectarea sârmei de ghidare la cablul de delimitare, se recomandă crearea unei bucle de aproximativ 20 cm/8 in de cablu de delimitare suplimentar în punctul în care sârma de ghidare va fi conectată ulterior. Se recomandă planificarea locului de plasare a sârmei de ghidare, înainte de a dispune cablul de delimitare. Consultați *Disponerea cablului de delimitare la pagina 18*.

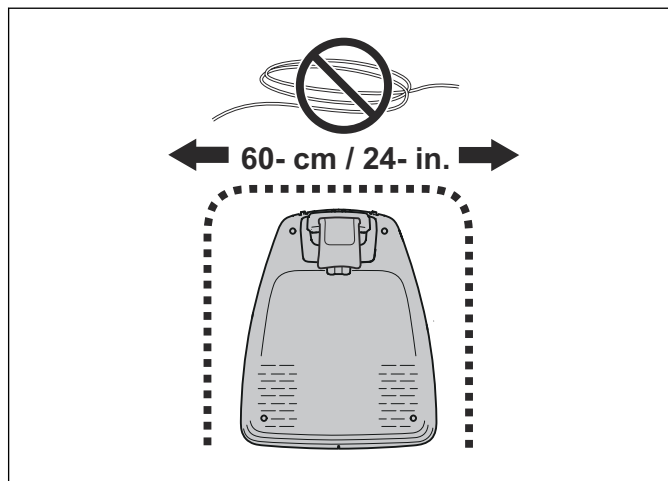


3.5.4.2 Aranjarea cablului de delimitare către stația de încărcare

Poziția stației de încărcare este flexibilă. Totuși, se recomandă să mențineți buclele cablului de delimitare la o distanță de cel puțin 60 cm/24 in unele de altele (paralele).



ATENȚIE: Nu așezați cablurile înfășurate sau tamburul de trolu cu cablul perimetral în spatele stației de încărcare. Acestea pot interfera cu semnalul stației de încărcare și pot cauza probleme de andocare pentru mașina automată de tuns gazonul.



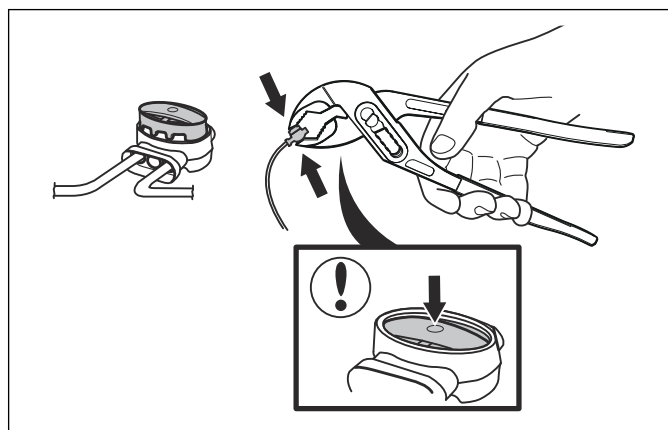
3.5.4.3 Îmbinarea cablului de delimitare



ATENȚIE: Cablurile duble sau o regletă de conexiuni izolată cu bandă izolatoare nu reprezintă îmbinări satisfăcătoare. Umiditatea solului va cauza oxidarea conductorilor, putând conduce, după un timp, la întreruperea circuitului.

Utilizați un cuplaj original în eventualitatea în care cablul de delimitare nu este suficient de lung sau trebuie îmbinat. Acesta este rezistent la apă și furnizează o conexiune electrică sigură.

Inserați ambele capete ale cablurilor în cuplaj. Verificați dacă firele sunt introduse complet în cuplaj, în așa fel încât capetele să fie vizibile prin zona transparentă de pe cealaltă parte a cuplajului. Acum apăsați complet butonul de pe partea superioară a cuplajului. Utilizați un clește cu prindere multiplă pentru a apăsa complet butonul pe cuplaj.



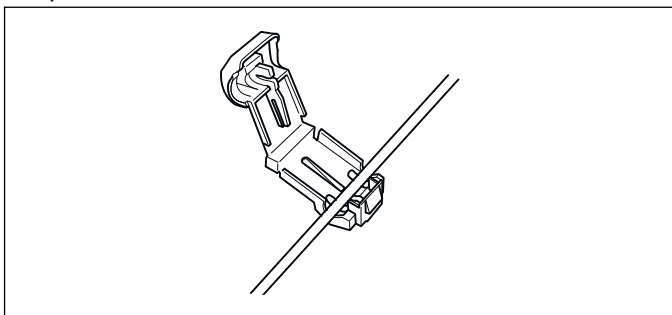
3.6 Conectarea cablului de delimitare



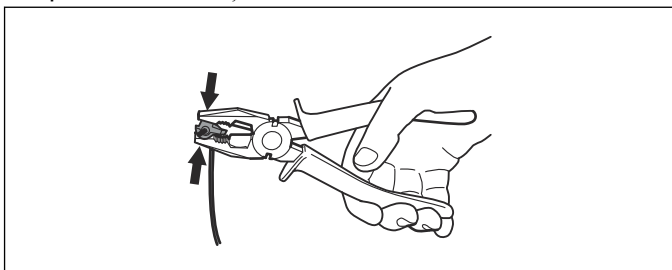
ATENȚIE: Cablul de delimitare nu trebuie să fie încrucișat la conectarea acestuia la stația de încărcare. Capătul dreapta al cablului trebuie conectat la știftul de contact dreapta de pe stația de încărcare, iar capătul stânga la știftul de conectare stânga.

Conectați cablul de delimitare la stația de încărcare:

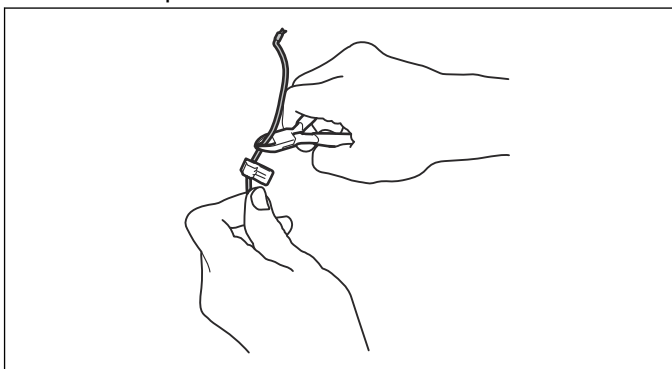
1. Deschideți conectorul și introduceți cablul în prinderea conectorului.



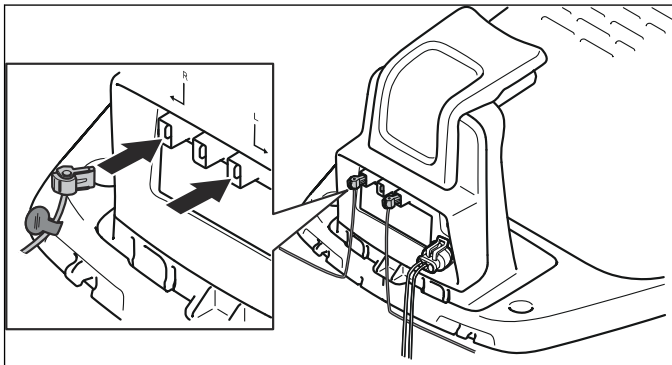
2. Strângeți conectorii cu ajutorul unui patent. Apăsați până când auziți un clic.



3. Tăiați surplusul din cablul de delimitare. Tăiați la 1-2 cm deasupra fiecărui conector.



4. Apăsați conectorul pe știfturile de contact marcate L (stânga) și R (dreapta), de pe stația de încărcare.
5. Marcați cablurile cu markerele de cabluri incluse. Aceasta ușurează conectarea corectă a cablurilor atunci când, de exemplu, stația de încărcare a fost depozitată în interior pe timpul iernii.

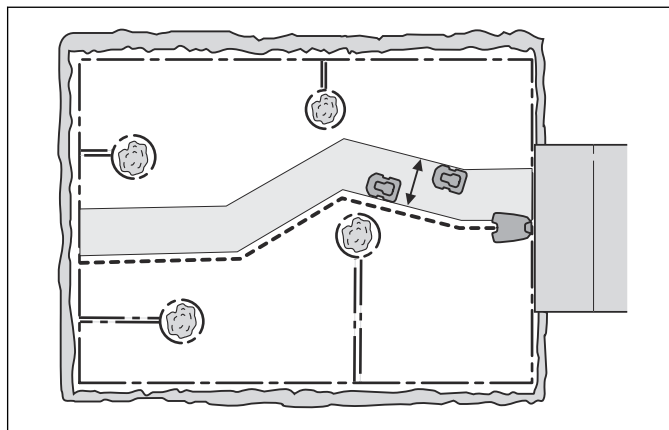


3.7 Instalarea sârmei de ghidare

Sârma de ghidare este utilizată de mașina automată de tuns gazonul pentru a reveni la stația de încărcare, dar și pentru ghidarea către zone îndepărtate ale grădinii.

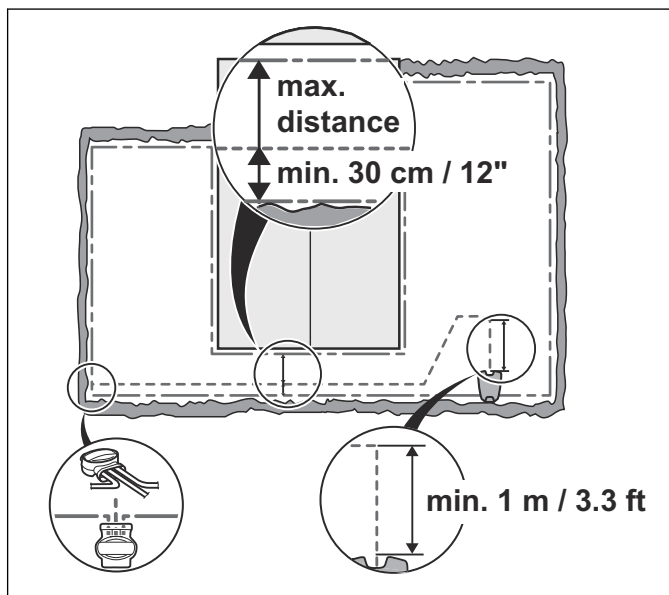
Aceași rolă de cablu este utilizată atât pentru bucla de delimitare, cât și pentru sârmele de ghidare. Sârma de

ghidare, similară cablului de ghidare, poate fi fixată cu cârlige sau îngropat în sol.



Mașina automată de tuns iarbă funcționează la distanțe diferite de sârma de ghidare pentru a reduce riscul de formare a urmelor. Zona de lângă cablu, pe care mașina automată de tuns iarbă o folosește în acest caz, este numită coridor.

Mașina automată de tuns gazonul se deplasează întotdeauna la stânga sârmei de ghidare, privind către stația de încărcare. Astfel, coridorul se află în stânga sârmei de ghidare. Din acest motiv, la instalare este important să se creeze cât mai mult spațiu liber posibil la stânga sârmei de ghidare, privind către stația de încărcare.



Sârma de ghidare, similară cablului de ghidare, poate fi fixată cu cârlige sau îngropat în sol.



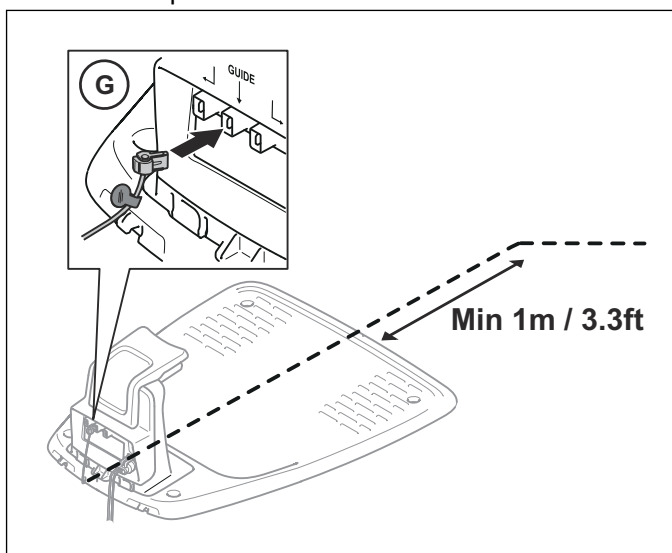
ATENȚIE: Trebuie să aveți cât mai mult spațiu liber posibil la stânga sârmei de ghidare (privind către stația de încărcare). Nu este permisă dispunerea sârmei de ghidare la o distanță mai mică de 30 cm de cablul de delimitare.

3.7.1 Dispunerea și conectarea sârmei de ghidare

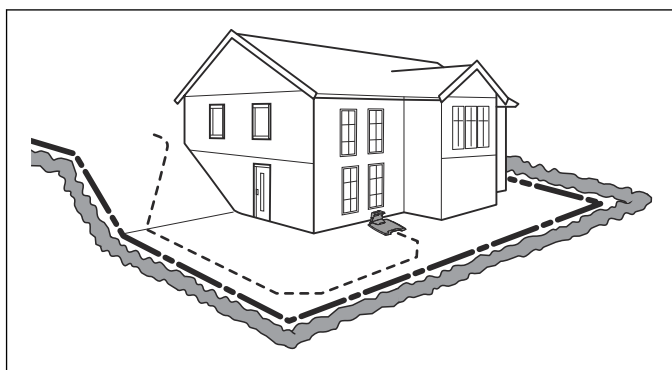
1. Înainte de dispunerea și conectarea sârmei de ghidare, este important să luați în considerare lungimea cablului de ghidare, mai ales în instalații mari sau complexe. Dacă bucla de ghidare este mai

mare de 150 metri, atunci mașina automată de tuns gazonul poate avea dificultăți la urmărirea sârmei de ghidare. Curentul din cablul de ghidare merge întotdeauna la stânga conexiunii de la sârmei de ghidare la bucla de delimitare.

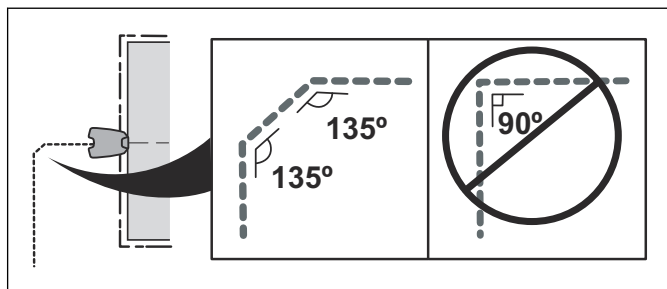
2. Montați un conector pe sârma de ghidare în același mod ca pentru cablul de delimitare, în *Conectarea cablului de delimitare la pagina 19*. Conectați-l la pinul de contact etichetat GUIDE de pe stația de încărcare.
3. Marcați cablurile cu markererele de cabluri incluse. Aceasta ușurează reconectarea corectă a cablurilor atunci când, de exemplu, stația de încărcare a fost depozitată în interior pe timpul iernii.
4. Treceți sârma de ghidare prin fanta de sub placa de încărcare și apoi la cel puțin 1 m față de muchia frontală a plăcii.



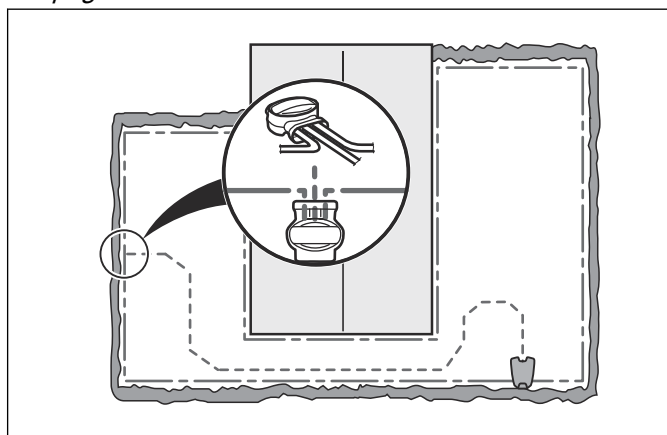
Dacă firul de ghidare trebuie instalat pe o pantă, dispunerea firului în unghi față de pantă reprezintă un avantaj. Acest lucru face ca mașina automată de tuns gazonul să urmărească mai ușor cablul de ghidaj pe pantă.



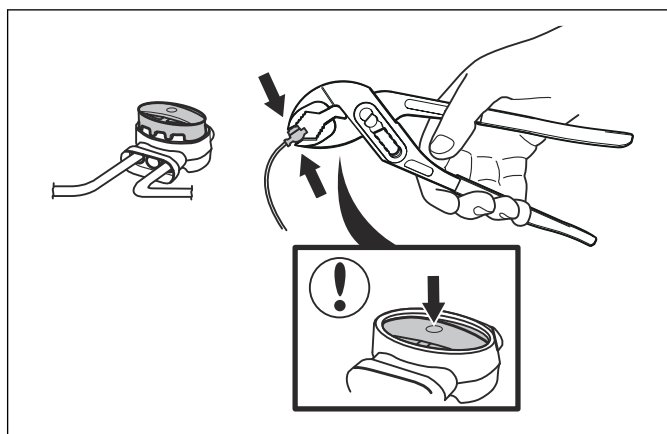
Evitați amplasarea cablului în unghiuri ascuțite. Această operație poate să îngreuneze urmărirea sârmei de ghidare de către mașina automată de tuns iarbă.



5. Orientați sârma de ghidare către punctul de pe bucla de delimitare unde acesta trebuie conectată.
6. Tăiați cablul de delimitare folosind o pereche de clești. Conectarea sârmei de ghidare este ușurată dacă s-a efectuat o buclă pe cablul de delimitare, așa cum a fost prezentat în descrierea anterioară. Consultați *Dispunerea cablului de delimitare la pagina 18*.



7. Conectați sârma de ghidare la cablul de delimitare, utilizând un cuplor:
 - a) Introduceți cablul de delimitare și sârma de ghidare în cuplor. Verificați dacă firele sunt introduse complet în cuplor în așa fel încât capetele să fie vizibile prin zona transparentă de pe cealaltă parte a cuplorului.
 - b) Utilizați o clemă multifuncțională pentru a apăsa complet butonul de pe cuplor. Nu contează care dintre orificii este utilizat pentru conectarea fiecărui fir.

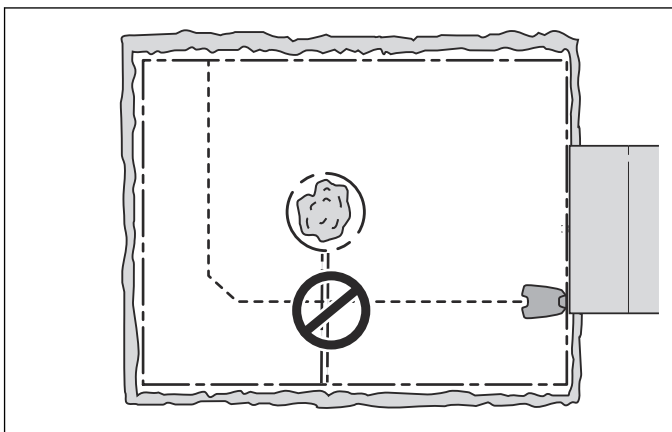


8. Fixați cu cleme sau îngropați îmbinarea în gazon.



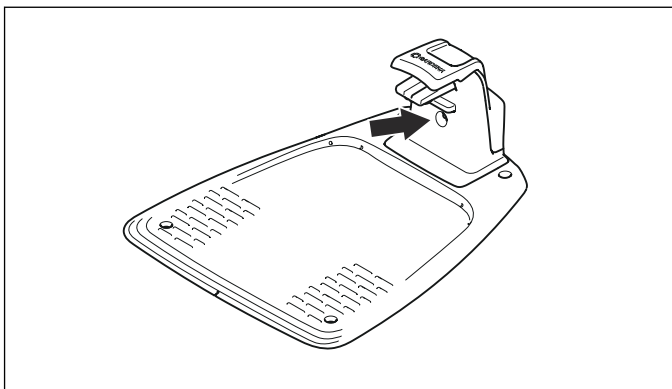
ATENȚIE: Cablul de ghidaj nu trebuie să se intersecteze cu cablul de delimitare, de exemplu

un cablu de delimitare care este aranjat pe o insulă.



3.8 Verificarea instalației

Verificați semnalul buclei, controlând lampa indicatoare de pe stația de încărcare.



Verificați *Indicator lamp in the charging station (Lampa indicatoare din stația de încărcare)* la pagina 50 dacă lampa nu indică o lumină verde continuă sau intermitentă.

3.9 Prima punere în funcțiune și calibrarea ghidului

3.9.1 Prima punere în funcțiune

Dacă mașina automată de tuns gazonul este pornită pentru prima dată (butonul **ON/OFF**), trebuie efectuată o secvență de punere în funcțiune în meniul mașinii automate de tuns gazonul, precum și o calibrare automată a semnalului de ghidare.

1. Deschideți trapa.
2. Apăsăți butonul **ON/OFF** (Pornire/Oprire).
Se inițiază o secvență de punere în funcțiune atunci când mașina automată de tuns gazonul este pornită pentru prima dată. Se solicită următoarele:

- Language (Limba)
- Country (Țară)
- Date (Data)
- Time (Ora)
- Selectarea și confirmarea codului PIN personal. Sunt permise toate combinațiile, exceptând 0000.

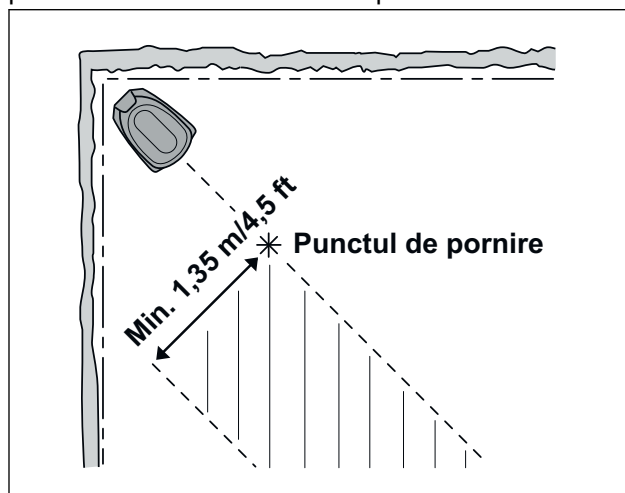
Nota: Utilizați pagina *MEMENTO* de la începutul manualului pentru a nota codul PIN.

3. Amplasați mașina automată de tuns gazonul în stația de încărcare și apăsați butonul **Start**.

3.9.2 Calibrare ghidaj

1. Mașina automată de tuns gazonul iese din stația de încărcare și încalcă sârma de ghidare până la punctul de pornire (distanță implicită de 60 cm/2 ft), unde începe procesul de calibrare. Distanța maximă de la stația de încărcare la punctul de pornire este de 300 cm/9,8 ft. Procesul de calibrare stabilește un coridor de ghidare cât se poate de lat pentru a reduce riscul lăsării de urme pe gazon. Consultați *Punctul de pornire la pagina 30*.

Nota: Mașina automată de tuns gazonul se deplasează întotdeauna la stânga sârmei de ghidare (privind către stația de încărcare). Pentru cel mai lat coridor de ghidare posibil, asigurați-vă că distanța de la punctul de pornire până la cablul de delimitare este de cel puțin 1,35 m/4,5 ft (perpendicular cu sârma de ghidare). Dacă distanța pe partea stângă a punctului de pornire este mai mică de 0,6 m/2 ft, procesul de calibrare se întrerupe.



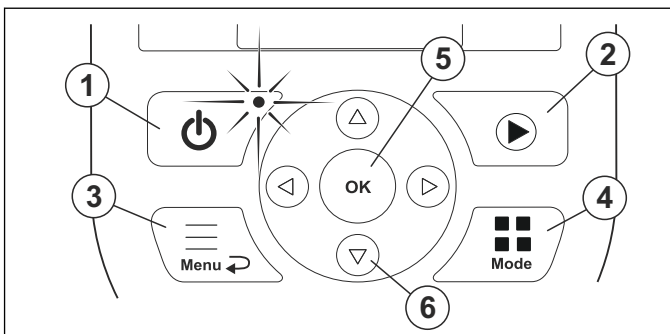
2. Când calibrarea de ghidare este finalizată, mașina automată de tuns iarbă urmează sârma de ghidare și apoi începe tunderea.

3.10 Panoul de control

Toate comenzile și setările mașinii automate de tuns gazonul sunt efectuate prin panoul de control. Panoul de control este alcătuit dintr-un afișaj și dintr-o tastatură. Toate informațiile sunt prezentate pe afișaj și toate datele sunt introduse cu ajutorul butoanelor.

3.10.1 Tastatură

Tastatura este alcătuită din 6 grupuri de butoane:



1. Butonul **ON/OFF** (Pornire/Oprire) este folosit pentru a **PORNI/OPRI** mașina automată de tuns gazonul. Lampa indicatoare de pe butonul **ON/OFF** (Pornire/Oprire) este un indicator de stare important. Consultați *Lampa indicatoare la pagina 38*.
 2. Butonul **Start** este utilizat pentru activarea mașinii automate de tuns gazonul.
 3. Butonul **Menu** (Meniu) este utilizat pentru a accesa meniul principal.
-
- Nota:** Butonul **Menu** (Meniu) este utilizat și ca buton **Back** (Înapoi), mai exact în cazul în care vă deplasați înapoi în listele meniului.
-
4. Butonul **Mode** (Mod) este utilizat pentru a alege un mod de operare, de exemplu *Main area* (Zonă principală) sau *Park* (Parcare).
 5. Butonul **OK** este utilizat pentru confirmarea setărilor alese din meniu.
 6. **Tastele cu săgeți** sunt utilizate pentru a naviga în meniu. **Tastele cu săgeți sus/jos** sunt utilizate și pentru a introduce cifre, de exemplu, codul PIN, data și ora.



AVERTISMENT: Puteți desfășura în siguranță acțiunile de inspecție sau întreținere asupra mașinii automate de tuns gazonul numai când aceasta este dezactivată. Mașina automată de tuns gazonul este dezactivată când lampa de pe butonul **ON/OFF** (Pornire/Oprire) nu este aprinsă.

3.10.2 Afișaj

După ce este apăsat butonul **STOP** și trapa a fost deschisă, se afișează următoarele informații:



- Informațiile de operare, de exemplu, *MOWING*, *PARKED*, *SEARCHING* (TUNDERE, PARCAT, CAUȚĂ) sau *SCHEDULE* (PLANIFICARE). Dacă mașina automată de tuns gazonul nu este setată pe un anumit mod de operare, se va afișa informația de operare *READY* (GATA).
- Data și ora.

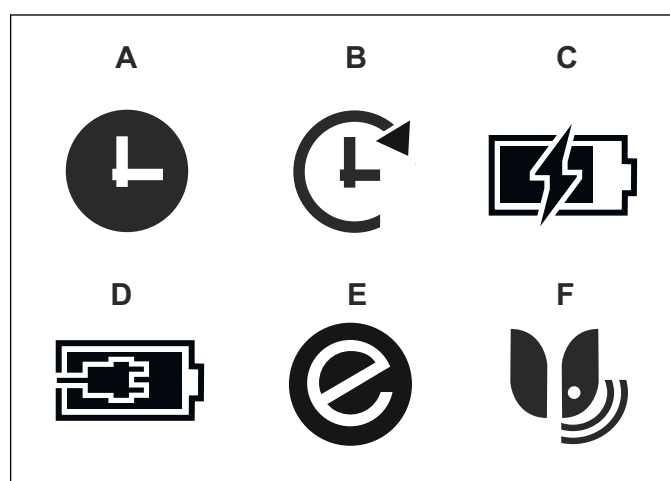
3.10.2.1 Simboluri care apar pe afișaj

Simbolul ceas (A) este afișat când mașina automată de tuns gazonul nu are permisiunea să tundă din cauza unei setări de planificare. Dacă este ales modul de operare *Override schedule* (Ignorare planificare), este afișat simbolul (B).

Starea bateriei prezintă nivelul de încărcare rămas. Dacă mașina automată de tuns gazon se încarcă, acest lucru este indicat pe simbolul bateriei (C). Dacă mașina automată de tuns gazonul este amplasată în stația de încărcare fără a se încărca, atunci este afișat (D).

Simbolul ECO (E) este afișat dacă mașina automată de tuns gazonul este setată la *modul ECO*. Consultați *ECO mode (Modul ECO) la pagina 30*.

Simbolul pentru sistemul inteligent (F) este afișat dacă mașina automată de tuns gazonul este inclusă într-un sistem inteligent.

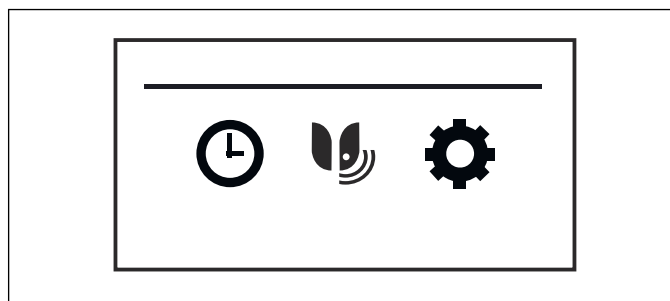


3.11 Structura meniului

Mașina automată de tuns gazonul are un meniu principal ce conține mai multe submeniuuri sub fiecare opțiune. Toate setările se efectuează în submeniuuri.

Meniul principal are structura următoare:

- *Planificare*
- *sistem inteligent* (numai pentru smart SILENO city)
- *Settings (Setări)*



3.11.1 Main menu (Meniu principal)



Planificare

Funcția de planificare este un instrument ideal pentru a controla perioadele în care mașina automată de tuns gazonul nu trebuie să tundă, de exemplu, atunci când copiii se joacă în grădină. Asistentul de planificare este un instrument rapid pentru găsirea setărilor de planificare corespunzătoare pentru mașina automată de tuns gazonul. Consultați *Expertul de planificare la pagina 24*



sistem inteligent (smart system)

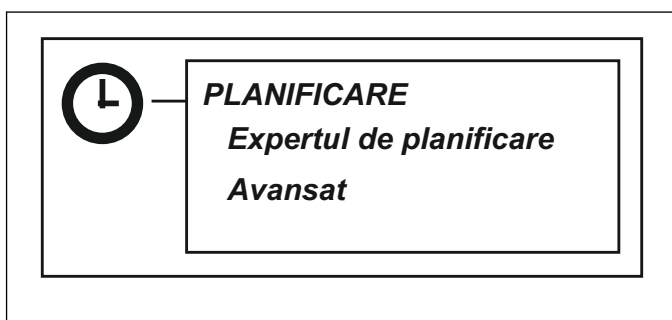
Numai pentru smart SILENO city GARDENA sistemul smart permite interacțiunea wireless între mașina automată de tuns gazonul și alte dispozitive din sistemul smart GARDENA, precum comenzile și senzorii de apă. În acest meniu, mașina automată de tuns gazonul poate fi inclusă în sau exclusă din sistemul smart. Este, de asemenea, posibil să verificați statusul conexiunii wireless la sistemul smart. Consultați *sistem inteligent (smart system) la pagina 26*.



Setările

Pentru numeroase zone de lucru nu este necesară modificarea setărilor implicite din fabrică, dar în funcție de complexitatea gazonului, rezultatul tunderii poate fi îmbunătățit prin efectuarea setărilor manuale. Funcțiile din meniul de setări sunt utilizate pentru a personaliza instalarea. În meniul de setări puteți să modificați și setările generale ale mașinii automate de tuns gazonul, precum data și ora. Meniul *Settings* (Setări) include și setările privind securitatea și conexiunea dintre mașina automată de tuns gazonul și stația de încărcare. Consultați *Settings (Setări) la pagina 27*.

3.12 Planificarea

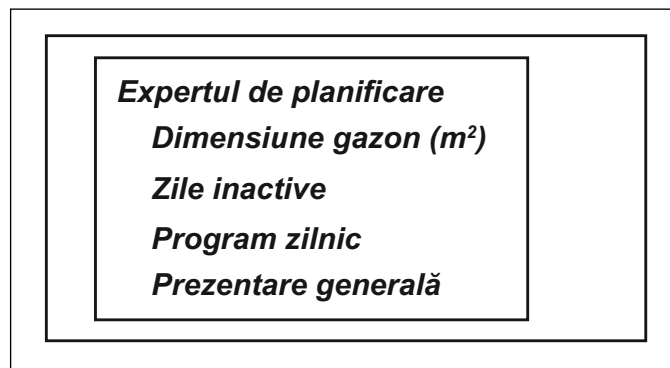


Pentru a obține rezultate optime, gazonul nu trebuie tăiat frecvent. Când mașina automată de tuns gazonul este lăsată să tundă prea mult timp, gazonul poate

căpăta un aspect aplatizat. Pe lângă aceasta, mașina automată de tuns gazonul este supusă unei uzuri inutile. Dacă zona de lucru este mai mică decât capacitatea mașinii automate de tuns gazonul, calitatea ierbii poate fi îmbunătățită dacă este tunsă din două în două zile în loc să fie tunsă câteva ore în fiecare zi. În plus, o dată pe lună, iarba este menajată complet pe o perioadă de cel puțin trei zile.

De asemenea, funcția de planificare este o modalitate ideală de a controla perioadele în care mașina automată de tuns gazonul nu trebuie să tundă, de exemplu atunci când copiii se joacă în grădină.

3.12.1 Expertul de planificare

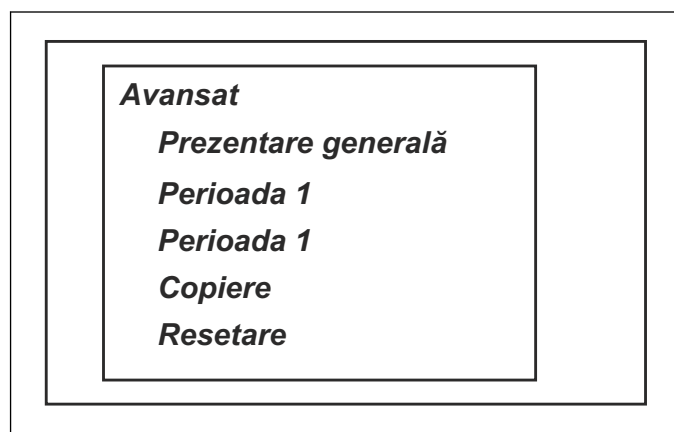


Expertul de planificare este un instrument rapid pentru găsirea setărilor de planificare corespunzătoare gazonului dvs.

1. Introduceți dimensiunea aproximativă a gazonului dvs. Nu puteți introduce o dimensiune a gazonului mai mare decât capacitatea maximă de lucru. Consultați *Date tehnice la pagina 56*
2. Confirmați dimensiunea gazonului apăsând butonul **OK**. Introducând dimensiunea gazonului dvs., asistentul vă sugerează fie o planificare zilnică adecvată (mergeți la pasul 4), fie datele necesare pentru zilele inactive.
3. Selectați în ce zile doriți ca mașina automată de tuns gazonul să fie inactivă. Utilizați tastele cu săgeți sus/jos pentru a deplasa cursorul între zile.
4. Confirmați zilele inactive alese apăsând butonul **OK**.
5. Asistentul vă sugerează o planificare zilnică pentru zilele active. Dacă doriți să schimbați intervalul orar pentru mai devreme sau mai târziu în timpul zilei, apăsați tastele **săgeată** în sus sau în jos.
6. Confirmați planificarea zilnică apăsând butonul **OK**. Este afișată o prezentare generală a planificării zilnice. Apăsați butonul **OK** pentru a reveni la meniul principal.

Dacă doriți să modificați setările de planificare pentru zilele de lucru individuale, utilizați meniul *Schedule - Advanced* (Planificare - Avansat).

3.12.2 Advanced (Avansat)



Zilele și orele de funcționare pot fi consultate într-o prezentare generală de pe afișajul mașinii automate de tuns gazonul. Timpul de tundere activ pe zi este indicat printr-o bară colorată. În celelalte momente, mașina automată de tuns iarbă este parcată în stația de încărcare.

Dacă zona de lucru este mai mică decât capacitatea maximă, se va utiliza planificarea pentru a reduce la minimum uzura ierbii și a mașinii automate de tuns gazonul. La setarea planificării, faceți calculele astfel încât mașina automată de tuns gazonul să cosească cu aproximație același număr de metri pătrați pe oră și pe zi ca valorile enumerate în tabelul Capacitate de lucru. Consultați *Pentru setarea planificării la pagina 39*.

3.12.3 Sugestii de planificare

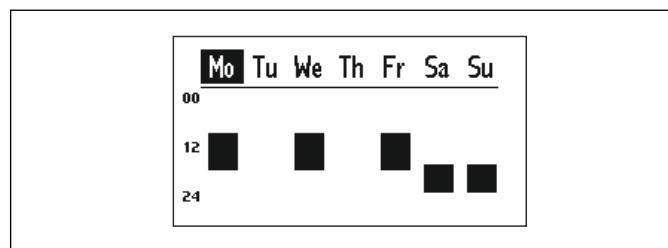
Expertul de planificare reprezintă o modalitate simplă de a găsi o planificare adecvată dimensiunii gazonului. Totuși, dacă trebuie personalizate setările de planificare, acestea se efectuează din meniul *Schedule - Advanced* (Planificare - Avansat). Fiecare mașină automată de tuns gazonul are o capacitate maximă de lucru (m²) ce nu poate fi depășită. Din acest motiv, sugestiile de planificare de mai jos se aplică numai până la capacitatea maximă de lucru. Pentru anumite zone, sunt necesare 7 zile de lucru. Tabelul cu sugestii de planificare de mai jos este aplicabil pentru SELENO city (pentru 500 m²). Sugestiile privind intervalul de timp sunt rotunjite la următoarea jumătate de oră.

Zona de lucru	Zile de lucru pe săptămână	Ore de lucru pe zi	Propunere de interval de timp
150 m ²	5	5	08:00 - 13:00
	7	3,5	08:00 - 11:30
250 m ²	5	8	08:00 - 16:00
	7	5,5	08:00 - 13:30
350 m ²	5	11	08:00 - 19:00
	7	8	08:00 - 16:00
400 m ²	7	9	08:00 - 17:00
450 m ²	7	10	08:00 - 18:00
500 m ²	7	11	08:00 - 19:00

3.12.4 Editare zi

Mai întâi, selectați ziua de editat din ecranul Overview (Prezentare generală), utilizând **tastele cu săgeți stânga/dreapta**, urmate de **OK**.

Puteți introduce 2 intervale de timp pe zi. Pentru a introduce un interval pentru *Period 1* (Perioada 1), mai întâi asigurați-vă că este bifată căsuța din dreptul *Period 1* (Perioada 1). Pentru a bifa/debifa, selectați căsuța de



Tabelul de mai jos oferă sugestii pentru diferite setări ale planificării, în funcție de dimensiunea gazonului. Orele de lucru pe zi trebuie să fie afișate ca indicative. Aceștia pot avea nevoie de reglare pentru a corespunde grădinii, de exemplu pentru calitatea și creșterea ierbii în timpul sezonului. Utilizați tabelul după cum urmează:

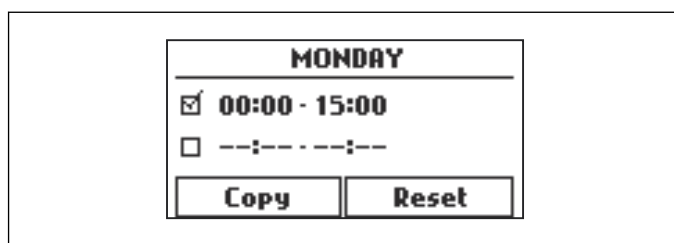
- Găsiți o zonă de lucru cu dimensiuni cât mai apropiate de cele ale gazonului.
- Selectați un număr corespunzător de zile de lucru.
- Numărul de ore lucrate pe zi reprezintă numărul de ore în care este permisă funcționarea mașinii automate pentru tuns gazonul într-o zi, pentru numărul selectat de zile de lucru.
- Intervalul de timp propus reprezintă durata care corespunde numărului de ore de funcționare necesare pe zi.

Puteți să configurați 2 perioade de lucru pe zi. Pot exista perioade de lucru unice în fiecare zi, dar puteți să copiați și perioada de lucru a zilei curente în toate celelalte zile.

bifare și apăsați **OK**. Introduceți ora folosind tastele cu săgeți sus/jos.

Utilizați tasta cu săgeată dreapta pentru a trece la *Perioada 2*. *Period 2* (Perioada 2) este introdusă în același mod cu *Period 1* (Perioada 1). Se pot utiliza două intervale pentru a elibera gazonul pentru alte activități, în anumite intervale orare, de ex. prin introducerea *Period 1* (Perioada 1): 09:00- 11:00 și

Period 2 (Perioadă 2): 21:00-24:00. Mașina automată pentru tuns gazonul va fi parcată în stația de încărcare între 11:00 și 21:00.



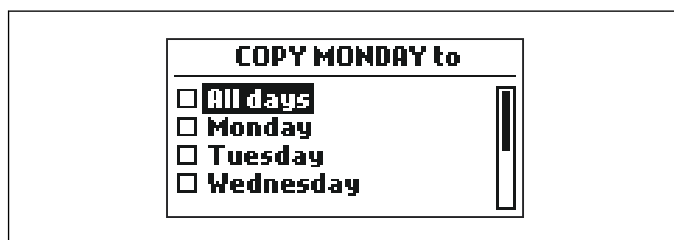
Pentru a dezactiva tunderea pentru o zi întreagă, debifați ambele perioade.

Pentru a reveni la prezentarea generală a planificării, apăsați pe butonul **Menu** (Meniu).

3.12.5 Copiere

Utilizați această funcție pentru a copia setările zilei curente în alte zile.

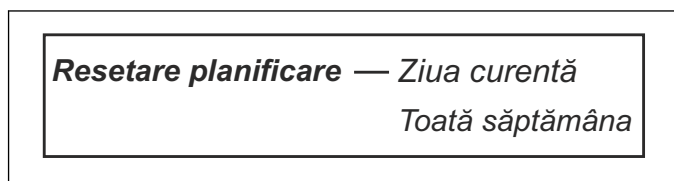
Marcați *Copy* (Copiere) utilizând **tastele cu săgeți** și apăsați **OK**. Apoi, utilizați **tastele cu săgeți** sus și jos pentru a deplasa cursorul între zile. Orele vor fi copiate în zilele marcate cu **OK**.



Pentru a reveni la prezentarea generală a planificării, apăsați pe butonul **Menu** (Meniu).

3.12.6 Reset (Resettare)

Această funcție resetează planificarea la setările din fabrică, în care mașina automată de tuns gazonul poate opera în funcție de setările expertului (capacitate maximă de lucru).



3.12.6.1 Current day (Ziua curentă)

Această funcție resetează ziua selectată în sistemul tabelar.

3.12.6.2 All week (Toată săptămâna)

Această funcție resetează toate zilele din săptămână.

3.13 sistem inteligent (smart system)

Numai pentru smart SILENO city.



GARDENA Sistemul inteligent face posibilă interacțiunea wireless dintre mașina automată de tuns gazonul și alte dispozitive din sistemul smart GARDENA, precum Controlul smart al apei și Senzorul smart.

În acest meniu puteți:

- să permiteți mașinii dvs. automate de tuns gazonul să se includă sau excludă din aplicația sistemului smart GARDENA.
- să verifice starea conexiunii wireless la sistemul smart.

Nota: Secvența de includere poate dura câteva minute. Odată ce includerea a fost efectuată cu succes, vă veți întoarce automat la ecranul de început al mașinii. Dacă includerea nu se efectuează, din orice motiv, încercați din nou.

3.13.1 Installation (Instalare)

Asigurați-vă că mașina automată de tuns gazonul inteligentă este instalată complet înainte de a o include în aplicația sistemului smart GARDENA. Consultați *Instalare la pagina 11*. Este important să planificați instalarea cu atenție.

3.13.2 Activați modul de includere

Pentru a vă include mașina automată de tuns gazonul inteligentă în GARDENA aplicația sistemului smart:

1. Selectați pictograma sistemului smart din meniul principal al mașinii automate de tuns gazonul și apăsați **OK**. Pe ecran va fi afișată opțiunea *Activate Inclusion Mode* (Activare mod includere).
2. Selectați *Yes* (Da) apăsând **tasta cu săgeată dreapta** și apoi apăsați **OK**.
3. Introduceți codul PIN utilizând **tastele cu săgeți sus/jos** și apăsați butonul **OK**.
4. Codul de includere este prezentat pe afișajul mașinii automate de tuns gazonul.

Nota: Mașina automată de tuns gazonul poate fi afișată ca dispozitiv în aplicația sistemului smart numai dacă mai întâi a fost inclusă din mașina automată de tuns gazonul.

3.13.3 Includerea în aplicație

Includerea tuturor GARDENA dispozitivelor inteligente se face prin aplicația sistemului smart. Aplicația gratuită a sistemului smart GARDENA poate fi descărcată din AppStore (Apple) sau Google play (Android). Deschideți aplicația și înregistrați-vă ca utilizator. Autentificați-vă și selectați *Include device* (Includere dispozitiv) de pe pagina de început a aplicației. Continuați includerea urmărind instrucțiunile din aplicație. Pentru includere,

este necesară și o intrare inteligentă conectată la internet.

Nota: Efectuați acest pas numai după finalizarea instalării mașinii automate de tuns gazonul.

3.13.4 Meniuri dezactivate

Imediat ce mașina automată de tuns gazonul face parte din sistem, unele meniuri ale mașinii automate de tuns gazonul vor fi dezactivate. Puteți vedea în continuare toate setările mașinii automate de tuns gazonul, dar unele se pot schimba numai cu ajutorul GARDENA aplicației sistemului smart. Următoarele setări vor fi blocate în meniul mașinii automate de tuns gazonul inteligente:

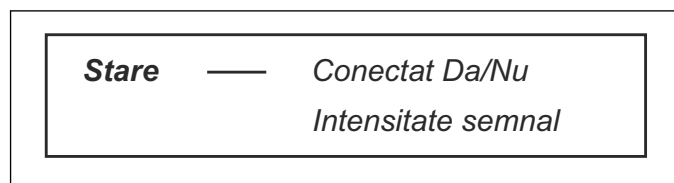
- Planificare
- Ora și data (Time & Date)
- Language (Limba)
- Country (Țara)

3.13.5 Excludere dispozitiv

Pentru a elimina conexiunea wireless dintre mașina automată de tuns gazonul și sistemul smart, selectați opțiunea *Exclude device* (Excludere dispozitiv) din meniul mașinii automate de tuns gazonul. În cazul în care confirmați excluderea dispozitivului, nu va mai exista comunicare între mașina automată de tuns gazonul și alte dispozitive cu sistemul smart.

Nota: Mașina automată de tuns gazonul trebuie ștersă manual din lista de produse din aplicația sistemului smart GARDENA.

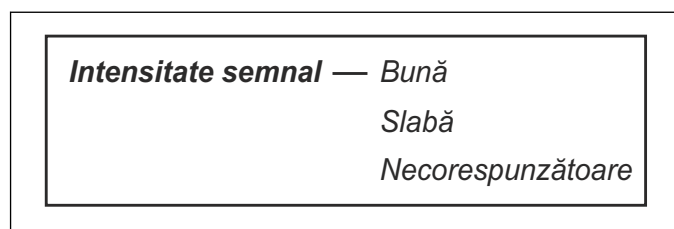
3.13.6 Stare



3.13.6.1 Connected Yes/No (Conectat Da/Nu)

Imediat ce mașina automată de tuns gazonul este conectată la intrarea sistemului smart, puteți verifica statusul conexiunii în acest meniu. Statusul este fie conectat (Yes - Da), fie neconectat (No - Nu)

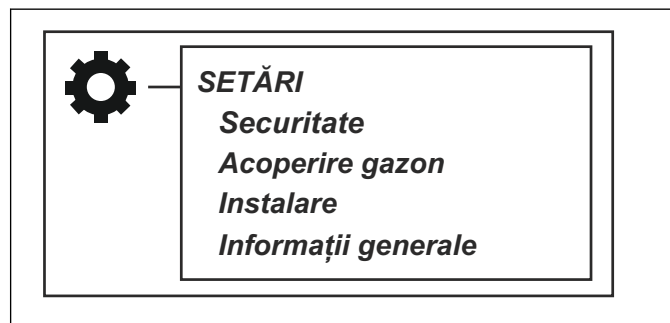
3.13.6.2 Intensitatea semnalului



Calitatea semnalului dintre mașina automată de tuns gazonul și intrare poate fi fie *Good*, *Poor* (Bună, Slabă), fie *Bad* (Necorespunzătoare). Este indicat ca stația de încărcare a mașinii automate de tuns gazonul să fie așezată într-un loc din grădină cu *Signal strength - Good* (Putere semnal - Bună), pentru cea mai bună performanță a sistemului.

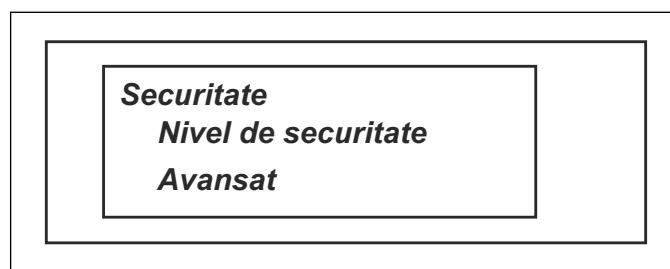
3.14 Settings (Setări)

Această alegere vă permite să efectuați schimbări de securitate, să personalizați instalarea și să schimbați setările generale, precum ora și data.



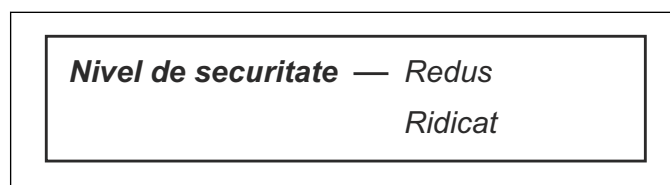
3.14.1 Securitate (Security)

Prin această selecție pot fi realizate setările referitoare la securitate și conexiunea dintre mașina automată de tuns iarbă și stația de încărcare. Pentru a accesa meniul de securitate, mai întâi trebuie să introduceți codul PIN utilizând tastele cu săgeți sus/jos și să apăsați OK.



3.14.1.1 Security level (Nivel de securitate)

Există 2 niveluri de securitate dintre care puteți să alegeți.



Când porniți mașina automată de tuns gazonul (**butonul ON/OFF** (Pornire/Oprire)), ambele niveluri de securitate *Low* (Redus) și *High* (Ridicat) interzic accesul la mașina automată de tuns gazonul dacă nu este cunoscut codul PIN. Dacă se introduce un cod PIN incorect de 5 ori consecutiv, mașina automată de tuns gazonul se blochează pentru o anumită perioadă de timp. Timpul de blocare se extinde cu fiecare nouă încercare nereușită.

Funcție	Low (Redusă)	High (Ridicat)
Time lock (Blocare temporală)	X	X
Solicitare PIN		X

Time lock (Blocare temporală)

Această funcție înseamnă că mașina automată de tuns iarbă nu poate fi pornită după 30 de zile, fără ca mai întâi să se introducă respectivul cod PIN. După 30 de zile, mașina automată de tuns gazonul va continua să tundă ca de obicei, dar este afișat mesajul *Enter PIN code* (Introduceți codul PIN) la următoarea apăsare a butonului **STOP**. Introduceți codul PIN și apăsați **OK**.

PIN request (Solicitare PIN)

Această funcție înseamnă că mașina automată de tuns gazonul cere un cod PIN dacă se află în stand-by și are setarea de securitate *High* (Ridicată). Modul stand-by (lampa indicatoare intermitentă) înseamnă că operatorul trebuie să apese butonul **ON/OFF** (Pornire/Oprire) pentru a activa din nou mașina automată de tuns gazonul. Pentru a putea utiliza mașina automată de tuns gazonul, trebuie introdus codul PIN corect.

3.14.1.2 Advanced (Avansat)

Avansat — *Semnal nou de buclă*
Schimbare cod PIN

New loop signal (Semnal nou de buclă)

Semnalul de buclă este selectat aleator, pentru a crea o legătură unică între mașina automată de tuns gazonul și stația de încărcare. În cazuri rare, poate exista o necesitate de a genera un nou semnal, de exemplu dacă două instalații adiacente au un semnal foarte asemănător.

1. Amplasați mașina automată de tuns gazonul în stația de încărcare.
2. Selectați *New loop signal* (Semnal nou de buclă) din meniu.
3. Apăsați pe **OK** și așteptați confirmarea că semnalul de buclă a fost generat. Această operație ia, de obicei, 10 secunde.

Change PIN code (Schimbare cod PIN)

1. Introduceți codul PIN curent utilizând tastele cu săgeți sus/jos și apăsați butonul OK.
2. Introduceți noul cod PIN și apăsați OK.
3. Confirmați introducând același cod din nou și apăsând pe OK.

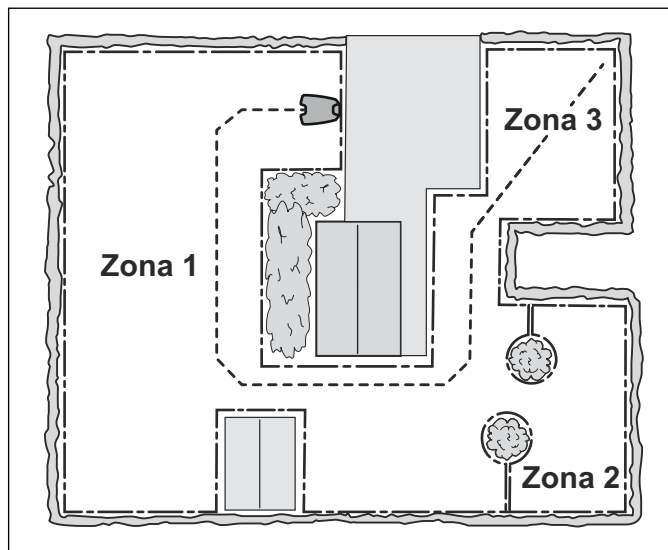
Când codul PIN este schimbat, mesajul *PIN code changed* (Cod PIN schimbat) apare pe afișaj. Notați noul cod PIN în rândul corespunzător din Memento. Consultați *Introducere la pagina 3*.

3.14.2 Lawn coverage (Acoperirea gazonului)

Această funcție de meniu este utilizată pentru a îndrepta mașina automată de tuns iarbă către părți îndepărtate ale unei zone de lucru. În grădinile complexe, care conțin, de exemplu, numeroase zone legate prin pasaje înguste, rezultatul tunderii poate fi îmbunătățit semnificativ prin modificarea setărilor.

Nota: Funcția Lawn coverage (Acoperirea gazonului) este activată după o calibrare reușită a ghidajelor. Consultați *Calibrare ghidaj la pagina 22*.

Se pot seta până la 3 zone îndepărtate. Selectați o zonă cu ajutorul **tastelor cu săgeți** stânga și dreapta, urmate de **OK**.



Sunt necesare câteva selecții unice pentru a permite ca mașina automată de tuns iarbă să ajungă la zona îndepărtată.

Acoperirea gazonului

Area 1, 2 or 3 — *Cum?*
Cât de departe?
Cât de des?
Dezactivare
Mai multe

Setările de fabrică permit ca mașina automată de tuns gazonul să urmeze sârma de ghidare pe 99 m în 20% din situațiile în care părăsește stația de încărcare. În cazul în care sârma de ghidare are, în realitate, mai puțin de 99 m, mașina automată de tuns gazonul o va urma până la punctul în care aceasta este conectată la cablul de delimitare.

3.14.2.1 Area 1, 2 or 3 > Cum?

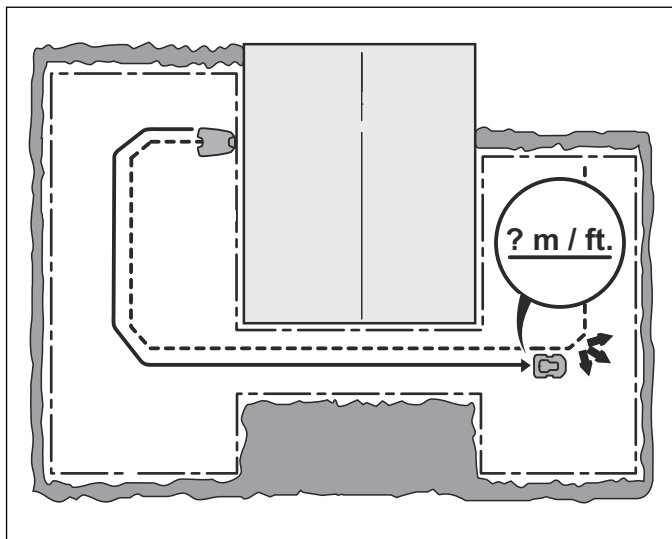
Mașina automată de tuns gazonul utilizează Ghidul pentru a ajunge la zona 1, 2 sau 3. Astfel, dacă se vor folosi toate zonele, este important să se ia în considerare poziția optimă a stației de încărcare. Ghidul trebuie să treacă de toate zonele, dar în același timp, nu trebuie să depășească lungimea maximă a sârmei de ghidare.

3.14.2.2 Area 1, 2 or 3 > Cât de departe?

Mașina automată de tuns gazonul nu mai urmărește sârma de ghidare și începe să tundă gazonul la o distanță specifică față de stația de încărcare. Se pot seta până la 3 distanțe.

Sfat! Utilizați funcția *Test (Area 1, 2 or 3 > More (Mai mult) > Test)* pentru a stabili distanța până la zona îndepărtată. Distanța, exprimată în metri, va fi prezentată pe afișajul mașinii de tuns iarbă atunci când **STOP** este apăsat. Consultați *Cum măsurați distanța până la o zonă îndepărtată la pagina 29*. Distanța măsurată afișată pe ecran poate fi salvată direct în zona

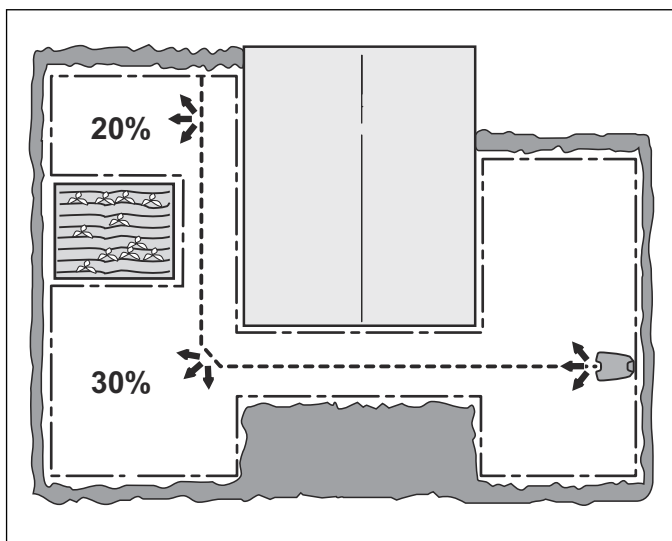
îndepărtată selectată. Orice valoare curentă va fi înlocuită de către noua distanță măsurată.



3.14.2.3 Area 1, 2 or 3 > Cât de frecvent?

Frecvența cu care mașina automată de tuns gazonul este dirijată spre zona îndepărtată este selectată ca proporție din numărul total de ocazii în care mașina părăsește stația de încărcare. În toate celelalte ocazii, mașina automată de tuns iarbă începe să tundă la stația de încărcare.

Selectați proporția care corespunde dimensiunii zonei îndepărtate din suprafața totală a zonei de lucru. Dacă zona îndepărtată este, de exemplu, egală cu jumătate din suprafața totală de lucru, atunci trebuie selectat 50%. Trebuie specificat un număr mai mic dacă zona aflată la distanță este mai mică. Dacă sunt utilizate mai multe zone, luați în considerare că numărul total nu poate depăși 100%. Comparați cu exemplele din *Exemple de structură pentru curte la pagina 34*.



3.14.2.4 Pentru a seta acoperirea gazonului

Pentru a seta acoperirea gazonului, urmați pașii de mai jos:

1. Utilizați tastele cu săgeți stânga/dreapta pentru a selecta *Area (Zona) 1, 2 sau 3*.
2. Confirmați apăsând butonul **OK**.

3. Utilizați tastele cu săgeți sus/jos pentru a schimba distanța pe care mașina automată de tuns gazonul ar trebui să o parcurgă urmărind sârma de ghidare.
4. Apăsăți tasta cu săgeată dreapta și setați cât de des doriți să se efectueze procesul.
5. Confirmați apăsând butonul **OK**.
6. Apăsăți butonul **Menu** (Meniu) pentru a reveni la meniul general pentru acoperirea gazonului.
7. Continuați cu setările pentru *Area (Zona)* următoare.

3.14.2.5 Area 1, 2 or 3 > Disable (Dezactivare)

Fiecare zonă poate fi activată sau dezactivată, fără a fi nevoie să introduceți din nou setările. Selectați *Disable (Dezactivare)* și apăsați pe **OK**.

3.14.2.6 Zonă 1, 2 or 3 > More (Mai multe) > Test

Testarea setărilor selectate poate fi considerată o parte naturală a instalării.

Utilizând funcția *Test*, mașina automată de tuns gazonul se deplasează pe distanța maximă de la sârma de ghidare permis de lățimea coridorului.

Test: Area 1, 2 or 3

Pentru a testa setările selectate:

1. Amplasați mașina automată de tuns iarbă în stația de încărcare.
2. Utilizați tastele cu săgeți în jos și stânga/dreapta pentru a selecta zonele ce vor fi testate, din ecranul *Lawn coverage overview* (Prezentare generală acoperire gazon). Apăsăți **OK**.
3. Selectați *More (Mai multe)* și apăsați **OK**.
4. Selectați *Test* și apăsați **OK**.
5. Apăsăți butonul **Start** și închideți trapa.
6. Mașina automată de tuns gazonul va părăsi acum stația de încărcare și va începe urmărirea sârmei de ghidare către zona îndepărtată. Verificați dacă mașina automată de tuns gazonul poate să urmeze sârma de ghidare de-a lungul distanței necesare.
7. Testul este aprobat atunci când mașina automată de tuns iarbă poate să urmeze sârma de ghidare către punctul de pornire necesar fără nicio problemă.

Cum măsurați distanța până la o zonă îndepărtată

1. Parcați mașina automată de tuns gazonul în stația de încărcare.
2. În funcția de meniu *Area 1, 2 or 3 > How far?* (Cât de departe?), introduceți o distanță care să depășească fără dubii valoarea reală. Distanța maximă care poate fi introdusă este de 500 metri.
3. Selectați *Area 1, 2 or 3 > Mai mult More > Test* și apăsați pe **OK**.
4. Apăsăți butonul **Start** și închideți trapa.
5. Apăsăți **STOP** în poziția necesară. Distanța este acum afișată pe ecran. Această valoare poate fi salvată acum în *Area 1, 2 or 3 > How far?* (Cât de departe?).

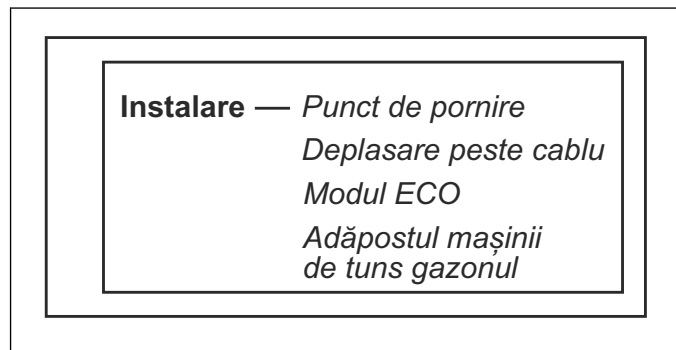
Area 1, 2 or 3 > More (Mai multe) > Reset (Resetați)

O setare individuală de zonă poate fi resetați la valorile din fabrică utilizând această funcție. Pentru a reseta o setare de zonă, selectați *Area 1, 2 or 3 > More (Mai*

multe) > *Reset* (Resetare) cu ajutorul **tastelor cu săgeți stânga și dreapta**, urmate de **OK**.

3.14.3 Installation (Instalare)

Pentru numeroase zone de lucru nu este necesară modificarea setărilor din fabrică, dar, uneori, în funcție de complexitatea gazonului, rezultatul tunderii poate fi îmbunătățit prin efectuarea setărilor manuale.



3.14.3.1 Punctul de pornire

Aceste funcții vă permit să controlați cât de departe merge mașina automată de tuns gazonul de la stația de încărcare până începe să opereze (tunderea sau acoperirea gazonului). Aceasta este o funcție utilă, de exemplu, dacă stația de încărcare este amplasată sub o verandă sau într-o altă zonă cu spațiu limitat.

Utilizați **tastele numerice** pentru a specifica distanța necesară în centimetri. Setarea din fabrică este de 60 cm, iar distanța maximă este de 300 cm. Consultați *Prima punere în funcțiune la pagina 22*.

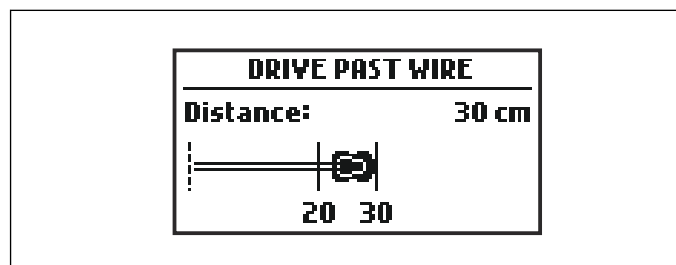
Nota: Alegerea unui punct de pornire adecvat este importantă, astfel încât să se poată optimiza procesul de calibrare. Consultați *Calibrare ghidaj la pagina 22*.

3.14.3.2 Drive past wire (Deplasarea peste cablu)

Partea frontală a mașinii de tuns gazonul trece întotdeauna cu o anumită distanță dincolo de cablul de delimitare, înainte de a vira. Distanța implicită este de 30 cm, dar aceasta poate fi schimbată dacă este cazul. Poate fi selectat un număr între 20 și 30.

Țineți cont de faptul că distanța oferită este doar o valoare aproximativă. În realitate, distanța la care mașina automată de tuns iarba trece de cablul de delimitare poate diferi.

Utilizați tastele cu săgeți sus/jos pentru a specifica numărul de centimetri peste care mașina automată de tuns gazonul trebuie să depășească cablul de delimitare și apăsați **OK**.



3.14.3.3 ECO mode (Modul ECO)

Această funcție dezactivează automat semnalul din bucla de delimitare, sârmele de ghidare și stația de încărcare când mașina automată de tuns gazonul nu funcționează, de exemplu când aceasta se încarcă sau nu poate să tundă din cauza setărilor de planificare.

Modul ECO — *Utilizare mod ECO*

Modul ECO se poate folosi în situațiile în care există și alte echipamente fără fir necompatibile cu mașina automată de tuns gazonul, cum ar fi, de exemplu, unele aparate auditive pentru hipoacuzici sau uși de garaj.

Când *modul ECO* este activat, lampa indicatoare din stația de încărcare luminează în verde. *Modul ECO* semnifică faptul că mașina automată de tuns gazonul poate fi pornită numai în stația de încărcare și nu în zona de lucru.

În *modul ECO*, este foarte important să apăsați pe butonul **STOP** înainte de a scoate mașina automată de tuns gazonul din stația de încărcare. Altfel, pornirea mașinii automate de tuns gazonul nu va fi posibilă. În cazul în care mașina automată de tuns gazonul a fost scoasă din greșeală din stația de încărcare fără a fi apăsat butonul **STOP**, aceasta trebuie amplasată la loc în stația de încărcare și trebuie apăsat butonul **STOP**. Doar în acest mod mașina automată de tuns gazonul poate fi pornită în zona de lucru.

Selectați Mod ECO (*ECO Mode*) și apăsați **OK** pentru a activa *modul ECO*.

Nota: Apăsați întotdeauna pe butonul **STOP**, înainte de a îndepărta mașina automată de tuns gazonul din stația de încărcare. În *modul ECO*, mașina automată de tuns gazonul nu poate fi pornită în perimetrul zonei de lucru.

3.14.3.4 Mower house (Adăpostul mașinii de tuns gazonul)

Acest meniu este utilizat pentru evitarea coliziunilor cu adăpostul mașinii automate de tuns gazonul. Această funcție reduce uzura corpului mașinii automate de tuns gazonul. Totuși, poate lăsa iarba netăiată în jurul stației de încărcare.

Adăpostul mașinii — *Evitare coliziune cu de tuns gazonul adăpostul mașinii*

3.14.4 Informații generale

Data și ora, limba și țara se pot seta din Meniul general. Puteți, de asemenea, să readuceți toate setările utilizatorului la setările din fabrică.

Informații generale — Ora și data
 Limbă
 Țara
 Reset. setări utiliz.
 Despre

3.14.4.1 Ora și data (Time & Date)

Această funcție vă permite să setați ora și data curente și formatul dorit.

Ora și data — Setare oră
 Setare dată
 Format oră
 Format dată

Setare oră

Pentru setarea orei:

1. Introduceți ora corectă utilizând **tastele cu săgeți sus/jos**.
2. Apăsați **tasta cu săgeată dreapta** pentru a putea introduce minutele.
3. Reveniți la meniul *Time & Date* (Oră și dată) apăsând butonul **Menu** (Meniu).

Set. dată

Pentru setarea datei:

1. Introduceți data corectă utilizând **tastele cu săgeți sus/jos**.
2. Apăsați **tasta cu săgeată dreapta** pentru a putea introduce luna și ziua.
3. Reveniți la meniul *Time & Date* (Oră și dată) apăsând butonul **Menu** (Meniu).

Format oră

Pentru a seta formatul orei:

1. Introduceți formatul de oră corect (24 h sau 12 h) utilizând **tastele cu săgeți sus/jos**.
2. Reveniți la meniul *Time & Date* (Oră și dată) apăsând butonul **Menu** (Meniu).

Date format (Format dată)

Pentru a seta formatul de dată:

1. Introduceți formatul de dată corect utilizând **tastele cu săgeți sus/jos**.
 AAAA-LL-ZZ (an-lună-zi)
 LL-ZZ-AAAA (lună-zi-an)
 ZZ-LL-AAAA (zi-lună-an)
2. Reveniți la meniul *Time & Date* (Oră și dată) apăsând butonul **Menu** (Meniu).

3.14.4.2 Language (Limba)

Pentru a selecta limba:

1. Utilizați **tastele cu săgeți sus/jos** pentru a plasa cursorul pe limba necesară.
2. Reveniți la meniul *Time & Date* (Oră și dată) apăsând butonul **Menu** (Meniu).

3.14.4.3 Țara

Pentru a selecta țara:

1. Utilizați **tastele cu săgeți sus/jos** pentru a plasa cursorul pe țara necesară.
2. Reveniți la meniul *Time & Date* (Oră și dată) apăsând butonul **Menu** (Meniu).

3.14.4.4 Reset all user settings (Resetarea tuturor setărilor de utilizator)

Această funcție permite resetarea mașinii automate de tuns gazonul la setările implicite din fabrică.

Următoarele setări nu sunt, însă, modificate:

- Security level (Nivel de securitate)
- PIN code (Codul PIN)
- Loop signal (Semnal buclă)
- Date & Time (Data și ora)
- Language (Limba)
- Country (Țara)

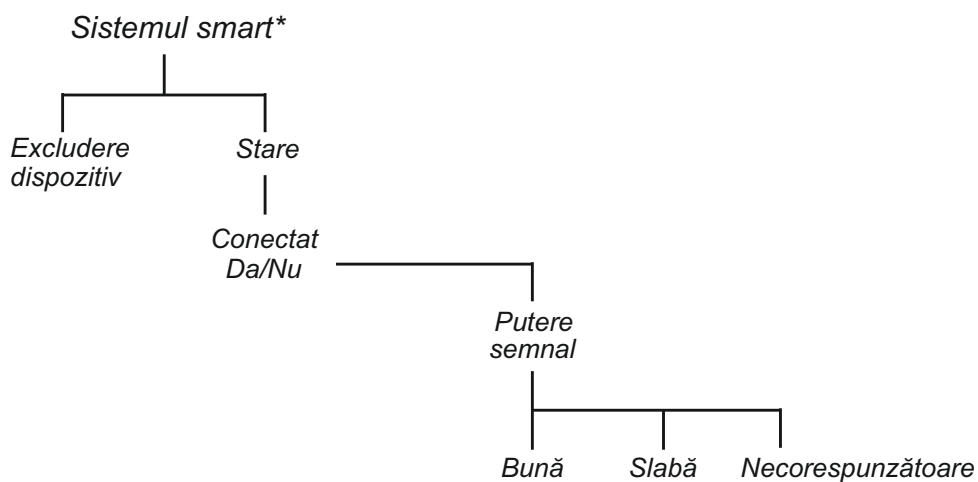
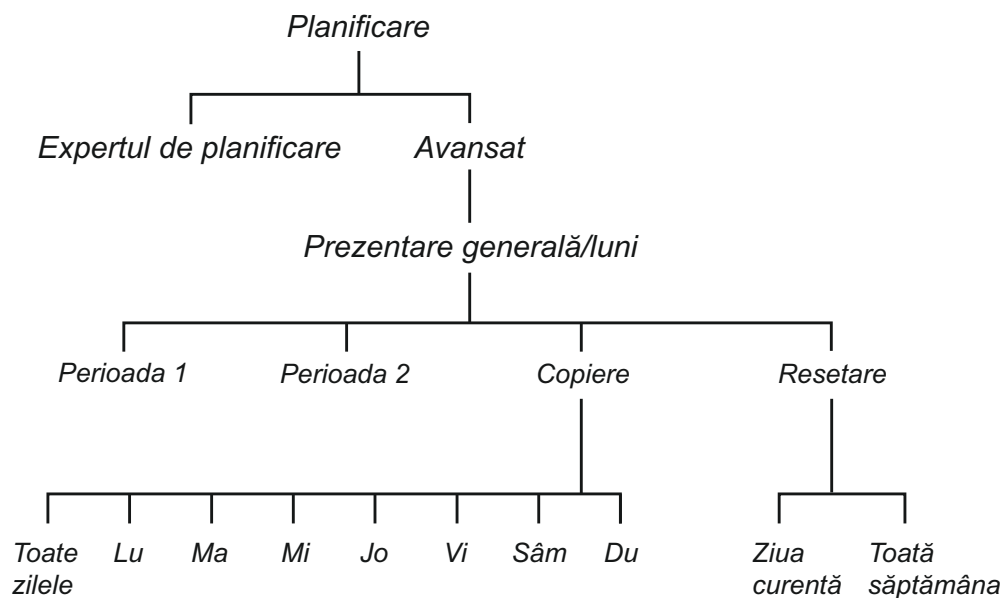
Pentru resetarea tuturor setărilor de utilizator

1. Selectați *Resetarea tuturor setărilor de utilizator (Reset all user settings)* din meniu și apăsați **OK**.
2. Introduceți codul PIN utilizând **tastele cu săgeți sus/jos** și apăsați butonul **OK**.
3. Utilizați **tasta cu săgeată dreapta** pentru a plasa cursorul pe *Yes* (Da).
4. Confirmați apăsând pe **OK**.

3.14.4.5 About (Despre)

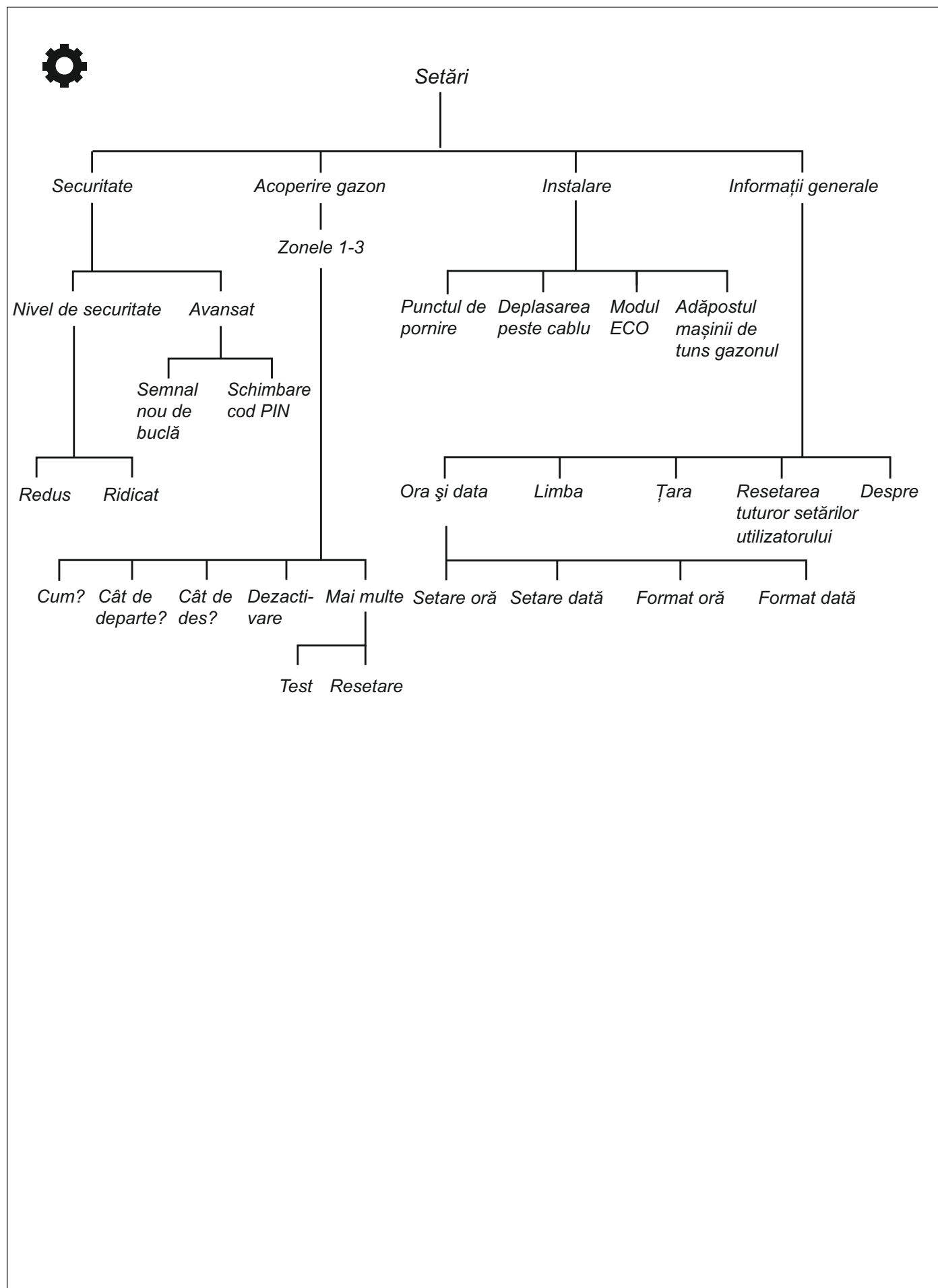
Meniul *About* (Despre) afișează informații despre numărul de serie al mașinii automate de tuns gazonul, numărul de ore de funcționare și despre diferitele versiuni de software.

3.15 Prezentare generală a structurii meniului



* smart SILENO city

3.16 Prezentare generală a structurii meniului



3.17 Exemple de structură pentru curte

Comportamentul mașinii automate de tuns gazonul este controlat într-o anumită măsură de setările care sunt efectuate. Adaptarea setărilor mașinii automate de tuns gazonul la forma gazonului permite robotului să ajungă mai frecvent în toate părțile și permite astfel obținerea unui gazon perfect tuns.

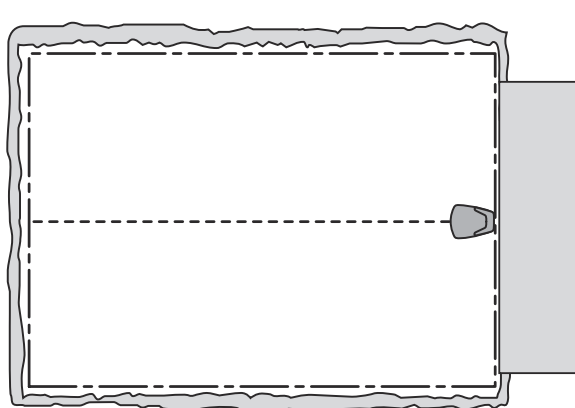
Structuri diferite necesită setări diferite. Paginile următoare prezintă câteva exemple de structuri cu propuneri și setări de instalare.

Setările recomandate de planificare din exemplele următoare sunt valabile pentru SILENO city (pentru 500 m²) dacă nu se precizează altceva.

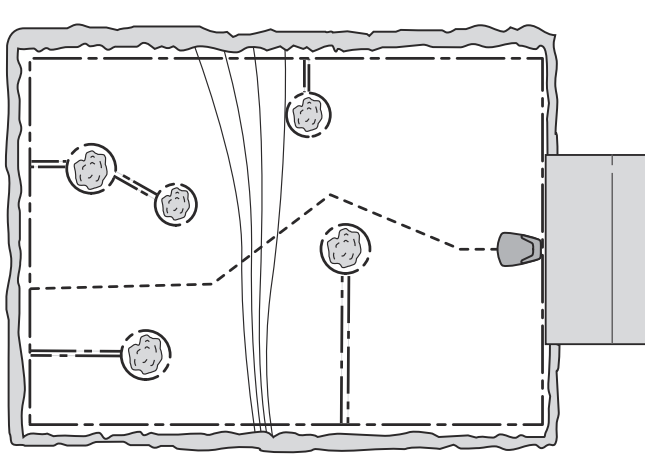
Mai multe detalii privind instalarea găsiți la www.gardena.com. Selectați țara, apoi vizitați paginile de asistență pentru mai multe informații și videoclipuri.

Nota: Setările implicite ale mașinii automate de tuns gazonul au fost alese pentru a lucra în cât mai multe tipuri diferite de grădini. Setările trebuie ajustate numai în cazul instalațiilor cu condiții speciale.

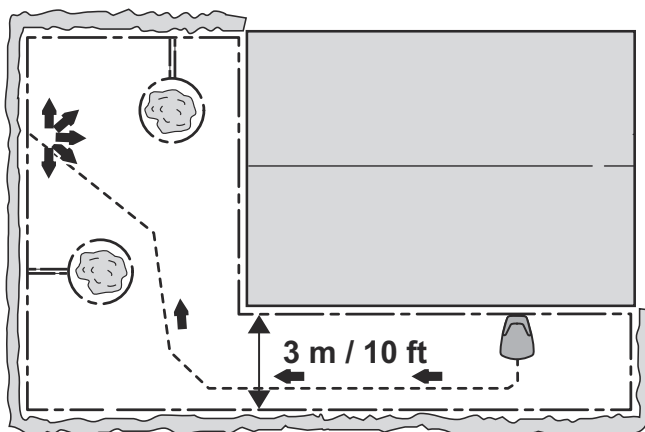
3.17.1 Zonă deschisă și nivelată

Area (Suprafață)	150 m²	
<i>Planificare</i>	SILENO city (pentru 500 m ²) 08:00 - 16:00, Luni (Monday), Miercuri (Wednesday), Vineri (Friday)	
<i>Acoperirea gazonului</i>	Setare din fabrică	
Observații	Planificarea trebuie utilizată pentru a împiedica bătătorirea ierbii, deoarece suprafața este mai mică decât capacitatea maximă a mașinii automate de tuns gazonul.	

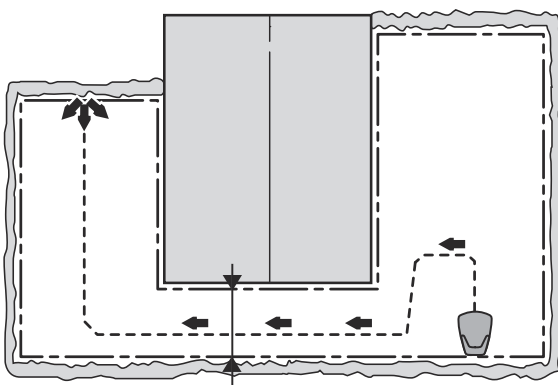
3.17.2 Câteva insule și o pantă cu înclinație de 25%.

Area (Suprafață)	500 m²	
<i>Planificare</i>	SILENO city (pentru 500 m ²) 08:00 - 19:00, Luni - Duminică (Monday to Sunday)	
<i>Acoperirea gazonului</i>	Setare din fabrică	
Observații	Amplasați stația de încărcare în partea inferioară a zonei de lucru. Dispuneți în unghi firul de ghidaj pe panta abruptă. Verificați cablul de ghidaj dacă este aranjat conform recomandărilor din <i>Disponerea și conectarea sârmei de ghidare la pagina 20</i>	

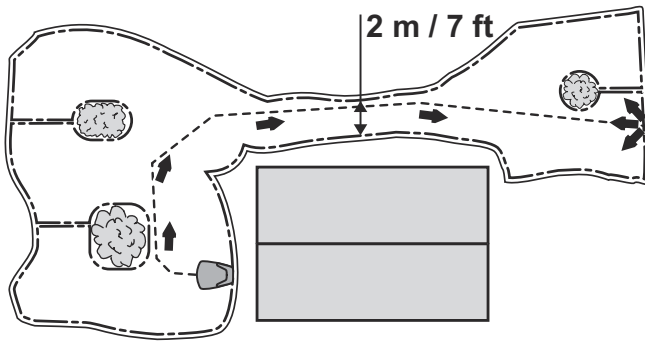
3.17.3 Grădină în formă de L cu câteva insule și stația de încărcare instalată în zona îngustă

Area (Suprafață)	500 m ²	
Planificare	SILENO city (pentru 500 m ²) 08:00 - 19:00, Luni - Duminică (Monday to Sunday)	
Acoperirea gazonului	Zona 1: <i>Cum? (How?)</i> Ghidaj <i>Cât de departe? X m</i> <i>Cât de des? 60%</i>	
Observații	Proporția <i>Lawn coverage</i> (How often?) (Acoperire gazon (Cât de des?) pentru <i>Guide</i> (Ghid) trebuie să fie specificată ca o valoare corespunzătoare celei mai mari părți a zonei de lucru, deoarece aceasta poate fi atinsă cu ușurință de către mașina automată de tuns iarba care urmează sârma de ghidare în afara stației de încărcare. Verificați sârma de ghidare dacă este aranjat conform recomandărilor din <i>Disponerea și conectarea sârmei de ghidare la pagina 20</i> .	

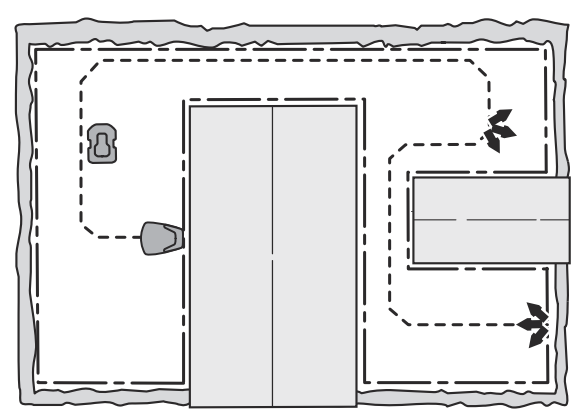
3.17.4 Grădină în formă de U conectată cu un pasaj îngust

Area (Suprafață)	500 m ²	
Planificare	SILENO city (pentru 500 m ²) 08:00 - 19:00, Luni - Duminică (Monday to Sunday)	
Acoperirea gazonului	Zona 1: <i>Cum? (How?)</i> Ghidaj <i>Cât de departe? X m</i> <i>Cât de des? 40%</i>	
Observații	Sârma de ghidare trebuie dispusă de-a lungul pasajului îngust, pentru a asigura că mașina automată de tuns gazonul poate localiza ușor stația de încărcare dinspre partea stângă a zonei de lucru. 40% este selectat pentru Acoperire gazon (<i>Lawn coverage</i>), <i>Cât de frecvent (How often?)</i> deoarece porțiunea din partea stângă este aproape jumătate din porțiunea totală. Verificați sârma de ghidare dacă este aranjată conform recomandărilor din <i>Disponerea și conectarea sârmei de ghidare la pagina 20</i> .	

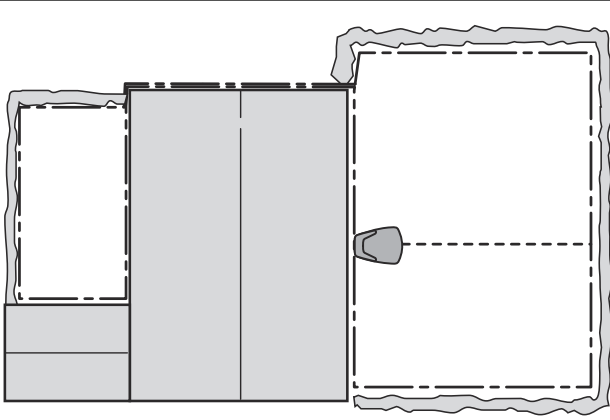
3.17.5 Zonă de lucru asimetrică, cu un pasaj îngust și o serie de insule

Area (Suprafață)	500 m ²	
Planificare	SILENO city (pentru 500 m ²) 08:00 - 19:00, Luni - Duminică (Monday to Sunday)	
Acoperirea gazonului	Setare din fabrică	
Observații	Sârma de ghidare trebuie dispusă de-a lungul pasajului îngust, pentru a asigura că mașina automată de tuns gazonul poate localiza ușor stația de încărcare dinspre partea dreaptă a zonei de lucru. Deoarece zona din dreapta reprezintă doar o mică parte a zonei de lucru, pot fi utilizate setările din fabrică Acoperire gazon (<i>Lawn coverage</i>). Verificați sârma de ghidare dacă este aranjată conform recomandărilor din <i>Disponerea și conectarea sârmei de ghidare la pagina 20</i> .	

3.17.6 3 zone legate prin două pasaje înguste

Area (Suprafață)	500 m ²		
Planificare:	SILENO city (pentru 500 m ²) 08:00 - 19:00, Luni - Duminică (Monday to Sunday)		
Acoperirea gazonului	Zona 1: <i>Cum? (How?)</i> Ghidaj <i>Cât de departe? X</i> m <i>Cât de des? 25 %</i>	Zona 2: <i>Cum? (How?)</i> Ghidaj <i>Cât de departe? X</i> m <i>Cât de des? 25 %</i>	
Observații	Având în vedere faptul că zona de lucru conține trei porțiuni legate prin pasaje înguste, trebuie utilizat Acoperire gazon (<i>Lawn coverage</i>) pentru a crea mai multe zone și a obține un tuns uniform pe întreaga zonă de lucru. Verificați sârma de ghidare dacă este aranjată conform recomandărilor din <i>Disponerea și conectarea sârmei de ghidare la pagina 20</i> .		

3.17.7 O zonă secundară

Area (Suprafață)	400 + 100 m ²	
Planificare	SILENO city (pentru 500 m ²) 08:00 - 19:00, Luni - Sâmbătă (Monday to Saturday)	
Acoperirea gazonului	Setare din fabrică	
Observații	Zona secundară se tunde utilizând modul <i>Zonă secundară</i> (Secondary area), duminică.	

4 Operation (Funcționare)

4.1 Butonul ON/OFF (Pornire/Oprire)



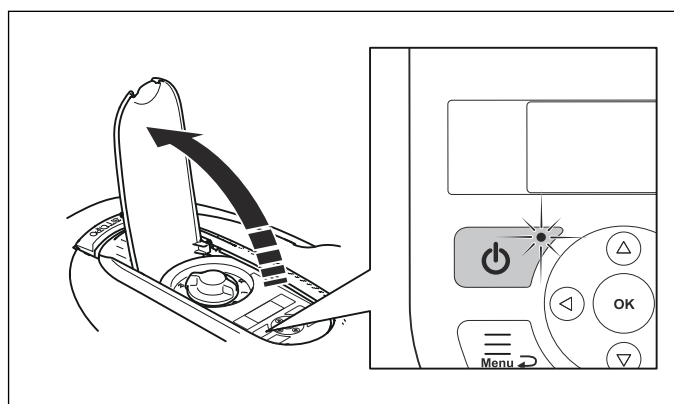
AVERTISMENT: Citiți cu atenție instrucțiunile de siguranță, înainte de a porni mașina automată de tuns gazonul.



AVERTISMENT: Feriți-vă mâinile și picioarele de cuțitele rotative. Nu apropiați și nu introduceți niciodată mâinile sau picioarele sub mașină când motorul este în funcțiune.



AVERTISMENT: Nu utilizați niciodată mașina automată de tuns gazonul când în zona de cosire se află persoane, în special copii sau animale de companie.



- Apăsați butonul **ON/OFF** (Pornire/Oprire) pentru a porni mașina automată de tuns gazonul. Mașina automată de tuns gazonul este activă când lampa de pe butonul **ON/OFF** (Pornire/Oprire) este aprinsă.
- Apăsați butonul **ON/OFF** (Pornire/Oprire) pentru a opri mașina automată de tuns gazonul.

4.1.1 Lampa indicatoare

Lampa indicatoare de pe butonul **ON/OFF** (Pornire/Oprire) este un indicator de stare important:

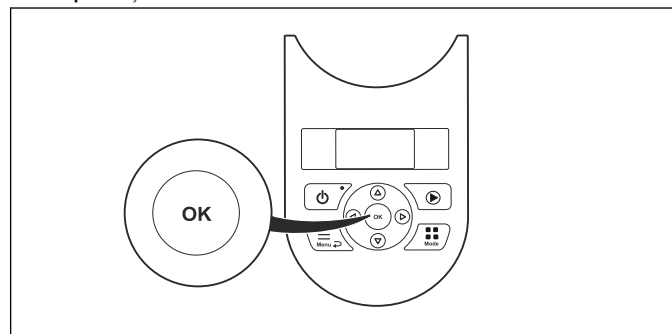
- Mașina automată de tuns gazonul este activă dacă lampa este aprinsă continuu.
- Mașina automată de tuns gazonul este în standby dacă lampa luminează intermitent. Acest lucru înseamnă că operatorul trebuie să apese butonul **ON/OFF** (Pornire/Oprire) pentru a activa din nou mașina automată de tuns gazonul.
- Mașina automată de tuns gazonul este dezactivată când lampa indicatoare nu este aprinsă.



AVERTISMENT: Puteți desfășura în siguranță acțiunile de inspecție sau întreținere asupra mașinii automate de tuns gazonul numai când aceasta este dezactivată. Mașina automată de tuns gazonul este dezactivată când lampa de pe butonul **ON/OFF** (Pornire/Oprire) nu este aprinsă.

4.2 Pentru a porni mașina automată de tuns gazonul

1. Deschideți capacul tastaturii.
2. Apăsați butonul **ON/OFF** (Pornire/Oprire). Afișajul este aprins.
3. Introduceți codul PIN.
4. Apăsați butonul **OK**.



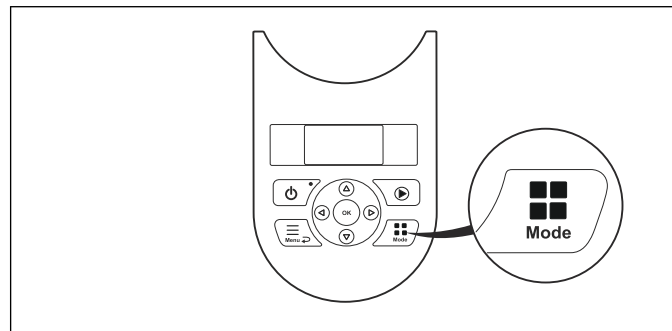
5. Selectați modul de operare dorit și confirmați apăsând **OK**. Consultați *Moduri de operare la pagina 38*.
6. Închideți capacul.

Nota: Dacă mașina automată de tuns gazonul este parcată în stația de încărcare, aceasta va părăsi stația de încărcare doar atunci când bateria va fi încărcată complet și planificarea permite funcționarea sa.

4.3 Moduri de operare

După ce butonul **Mode** (Mod) a fost apăsat, se pot selecta următoarele moduri de operare.

- Main area (Zona principală)
- Secondary area (2nd area) (Zona secundară (zona a 2-a))
- Park (Parcare)
- Park / Schedule (Parcare/Planificare)
- Override schedule (Supracom. program)



4.3.1 Modul de operare – Main area (Zona principală)

Main area (Zonă principală) este modul de operare standard, când mașina automată de tuns gazonul tunde și se încarcă automat.

4.3.2 Modul de operare - 2nd area (zona a 2-a)

Pentru a tunde zone secundare, trebuie ales modul de operare *2nd area* (zona a 2-a). Dacă selectați *2nd area*

(zona a 2-a) mașina automată de tuns gazonul va tunde până la epuizarea bateriei.

Dacă mașina automată de tuns gazonul se încarcă în modul *2nd area* (zona a 2-a), aceasta se va încărca la maxim, se va îndepărta cu aproximativ 50 cm și se va opri. Acest lucru indică faptul că mașina automată de tuns gazonul este încărcată și gata să înceapă să tundă. Dacă zona de lucru principală trebuie tunsă după încărcare, se recomandă comutarea modului de operare la *Main area* (Zonă principală) înainte de a poziționa mașina automată de tuns gazonul înapoi în stația de încărcare.

4.3.3 Modul de operare - Park (Parcare)

Modul de operare *Park* (Parcare) înseamnă că mașina automată de tuns gazonul rămâne în stația de încărcare până se selectează un alt mod de operare.

4.3.4 Modul de operare – Park/Schedule (Parcare/Planificare)

Modul de operare *Park/Schedule* (Parcare/Planificare) înseamnă că mașina automată de tuns gazonul rămâne în stația de parcare până ce următoarea planificare sau mod standby permite operarea. Consultați *Planificare și așteptare la pagina 39*.

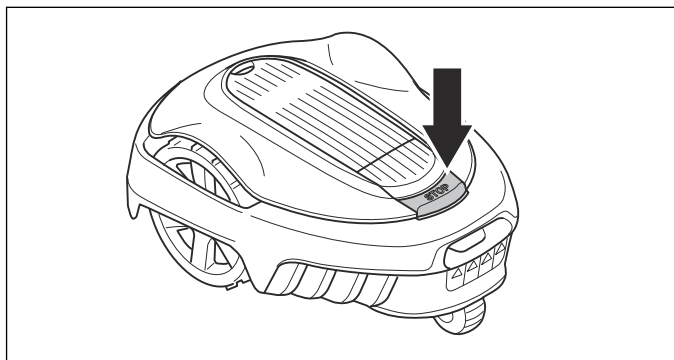
4.3.5 Modul de operare – Override schedule (Ignorare planificare)

Toate setările de planificare pot fi ignorate temporar prin selectarea opțiunii *Override schedule* (Ignorare planificare). Este posibil ca planificarea să fie ignorat pe o perioadă de timp de 3 ore.

4.4 Oprire

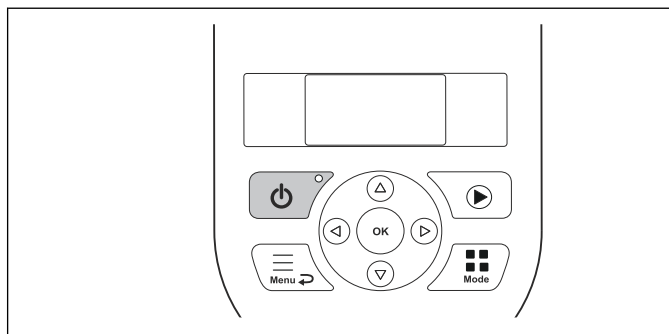
1. Apăsăți butonul **STOP**.

Mașina automată de tuns gazonul și motorul cuțitelor se opresc.



4.5 Deconectați

1. Apăsăți butonul **STOP**.
2. Deschideți trapa.
3. Apăsăți **ON/OFF** (Pornire/Oprire) timp de 3 secunde.



4. Mașina automată de tuns gazonul se oprește.
5. Verificați dacă lampa indicatoare de pe butonul **ON/OFF** (Pornire/Oprire) nu este aprinsă.

4.6 Planificare și așteptare

Utilizați funcția Planificare (consultați *Advanced (Avansat) la pagina 25*), pentru a evita tunderea excesivă a gazonului.

4.6.1 Repaus

Mașina automată de tuns gazonul are o perioadă de repaus implicită, care este indicată în tabelul Perioade de repaus. Perioada de repaus oferă o bună ocazie pentru udatul gazonului sau pentru joacă.

Model	Interval standby, număr minim de ore pe zi
500 m ²	13
400 m ²	15
350 m ²	17
250 m ²	19

4.6.2 Pentru setarea planificării

La setarea planificării, efectuați calculele astfel încât mașina automată de tuns gazonul să cosească cu aproximație același număr de metri pătrați pe oră și pe zi ca valorile enumerate în tabelul Capacitatea de lucru.

Model	Capacitatea de lucru aproximativă, m ² pe oră și pe zi
500 m ²	45
400 m ²	43
350 m ²	49
250 m ²	49

Dacă zona de lucru are, de exemplu, suprafața de 250 m², mașina automată de tuns gazonul trebuie să funcționeze 5 – 6 ore (în funcție de zona de lucru specificată a mașinii automate de tuns gazonul). Capacitatea de lucru (m² pe oră și zi) este calculată împărțind suprafața de lucru specificată/durată de activitate zilnică. De exemplu: 500 m²/11 h = 45 m².

Timpii sunt aproximativi și depind, de exemplu, de calitatea ierbii, de gradul de ascuțire a cuțitelor și de vârsta bateriei.



AVERTISMENT: Utilizați planificarea pentru a evita să tundeți iarba când în jur există copii, animale de companie și orice altceva care ar

putea fi vătămat sau deteriorat de rotirea cuștelor pe gazon.

Utilizați asistentul pentru a seta o planificare corespunzătoare în funcție de dimensiunea gazonului. Asistentul ia în considerare timpul de standby încorporat înainte de a sugera planificarea. Consultați *Expertul de planificare la pagina 24*.

4.6.3 Exemplul 1

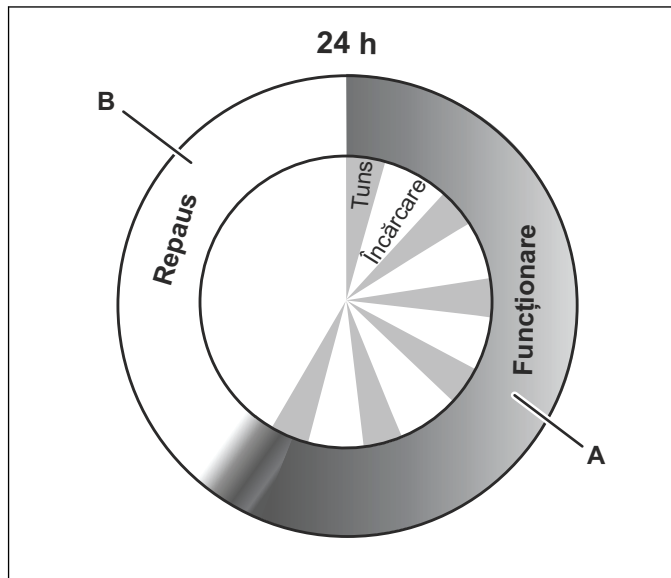
Timpii utilizați în acest exemplu sunt valabili pentru SILENO city, smart SILENO city (500 m²), dar principiul este același și pentru celelalte modele.

Setare de planificare, Perioadă 1: 08:00 - 22:00.

Perioadă activă (A): 08:00 - 19:00.

Setările de planificare vă asigură că mașina automată de tuns gazonul începe să tundă gazonul la 08:00. Totuși, mașina de tuns gazonul este parcată în modul repaus în stația de încărcare de la 19:00 și stă în repaus până la inițierea unui nou tuns la 08:00.

Dacă setarea de planificare este divizată în 2 perioade de lucru, perioada de standby poate fi împărțită în mai multe perioade. Perioada minimă de repaus trebuie să respecte, totuși, specificațiile din tabelul Perioade de repaus.



SILENO city, smart SILENO city (exemplu: 500 m ²)	
Operare, A = nr. max. ore	11
Încărcare/Repaus, B = nr. min. ore	13

4.6.4 Exemplul 2

Timpii utilizați în acest exemplu sunt valabili pentru SILENO city, smart SILENO city (500 m²), dar principiul este același și pentru celelalte modele.

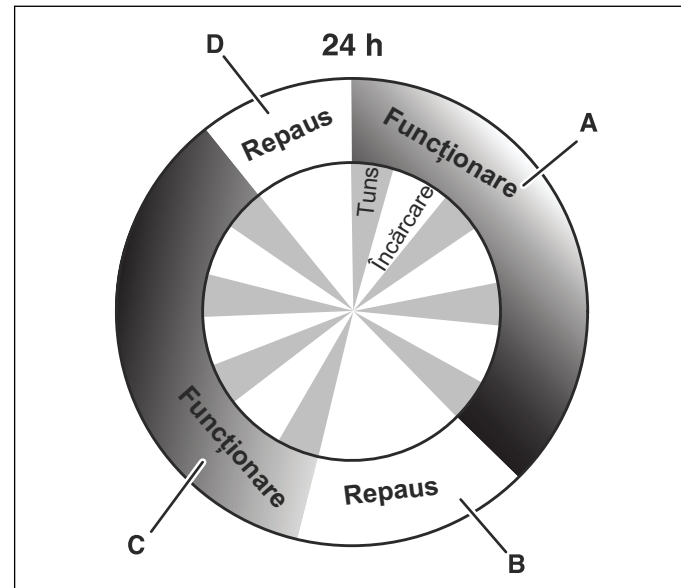
Setare de planificare, Perioadă 1 (A): 08:00 - 17:00.

Setare de planificare, Perioadă 2 (C): 20:00 - 23:00.

Perioadă activă (A): 08:00 - 17:00

Perioadă activă (C): 20:00 - 22:00.

Mașina automată de tuns gazonul va funcționa între 08:00 și 17:00. Va începe din nou la 20:00, dar se va opri la 22:00, datorită modului repaus, până la reluare, la 08:00.



SILENO city, smart SILENO city (exemplu: 500 m²)

Operare, A + C = nr. max. ore	11
Încărcare/Repaus, B + D = nr. min. ore	13

4.7 Încărcați o baterie consumată

Când mașina automată de tuns gazonul GARDENA este nouă sau a fost depozitată o perioadă îndelungată, bateria este descărcată și trebuie încărcată înainte de pornire.



AVERTISMENT: Încărcați mașina automată de tuns gazonul numai la o stație de încărcare concepută pentru aceasta. Utilizarea neconformă poate avea ca urmare electrocutarea, supraîncălzirea sau scurgeri de lichid coroziv din baterie.

În cazul scurgerilor de electrolit, limpeziți cu apă, consultați medicul în cazul contactului cu ochii etc.

1. Apăsați butonul **ON/OFF** (Pornire/Oprire) pentru a porni mașina automată de tuns gazonul.
2. Amplasați mașina automată de tuns iarbă în stația de încărcare. Glisați mașina automată de tuns gazonul cât mai mult posibil, pentru a asigura un contact adecvat între aceasta și stația de încărcare. Vezi benzile de contact și de încărcare în *Prezentarea generală a produsului la pagina 5*
3. Afișajul prezintă un mesaj că încărcarea este în desfășurare.

4.8 Reglați înălțimea de tăiere

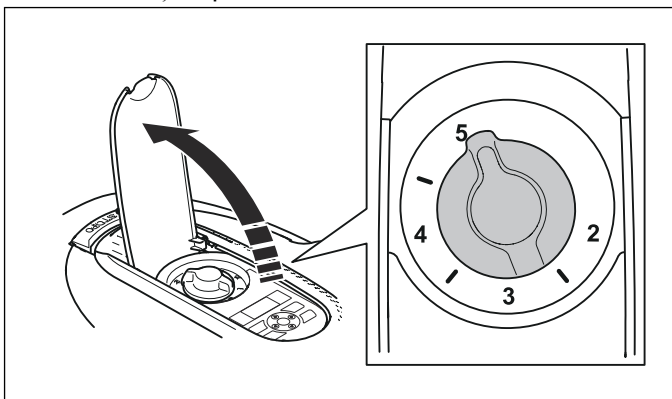
Înălțimea de tăiere poate varia între MIN (2 cm) și MAX (5 cm).



ATENȚIE: În timpul primei săptămâni după o nouă instalare, înălțimea de tăiere trebuie setată la MAX pentru a evita deteriorarea cablului perimetral. După aceasta, înălțimea de tăiere poate fi redusă cu câte un pas în fiecare săptămână, până când se atinge înălțimea de tăiere dorită.

4.8.1 Pentru a regla înălțimea de tăiere

1. Apăsați pe butonul **STOP** pentru a opri mașina automată de tuns gazon.
2. Deschideți trapa.



3. Rotiți butonul în poziția corespunzătoare.
 - Rotiți în sens orar pentru a mări înălțimea de tăiere.
 - Rotiți în sens antiorar pentru a micșora înălțimea de tăiere.
4. Închideți capacul.

5 Întreținerea

5.1 Introducere - întreținere

Pentru o mai bună fiabilitate la operare și durată mai lungă de utilizare: verificați și curățați în mod regulat mașina automată de tuns gazon, înlocuiți piesele uzate dacă este necesar. Toate operațiunile de întreținere și service se vor efectua în conformitate cu instrucțiunile GARDENA. Consultați *Termeni de garanție la pagina 58*.

La prima utilizare a mașinii automate de tuns gazonul, discul portcuțit și cuțitele trebuie inspectate o dată pe săptămână. Dacă gradul de uzură din timpul acestei perioade a fost scăzut, atunci intervalul de inspecție poate fi crescut.

Este important ca discul portcuțit să se rotească ușor. Marginile cuțitelor nu trebuie să fie deteriorate. Durata de viață a cuțitelor variază foarte mult și depinde, de exemplu, de:

- Timpul de operare și dimensiunea zonei de lucru.
- Tipul de iarbă și creșterea sezonieră.
- Sol, nisip și utilizarea îngrășămintelor.
- Prezența obiectelor precum conuri, fructe, jucării, scule, pietre, rădăcini sau obiecte asemănătoare.

Durata normală de viață este cuprinsă între 3 și 6 (de) săptămâni atunci când este utilizată în condiții favorabile. Consultați *Înlocuirea cuțitelor la pagina 43* pentru modul de înlocuire a cuțitelor.

Nota: Lucrul cu lame neascuțite produce un rezultat de tundere mai slab. Iarba nu este tăiată uniform și este nevoie de mai multă energie, ceea ce are drept rezultat faptul că mașina automată pentru tuns gazonul nu tunde o zonă atât de mare.



AVERTISMENT: Mașina automată de tuns gazonul trebuie să fie oprită înainte de a desfășura operațiuni de întreținere. Mașina automată de tuns gazonul este dezactivată când lampa indicatoare de pe butonul **ON/OFF** (Pornire/Oprire) nu este aprinsă.



AVERTISMENT: Purtați mănuși de protecție.

5.2 Curățați mașina automată de tuns gazonul

Este important să păstrați mașina automată de tuns gazonul în stare de curățenie. O mașină de tuns gazonul care are lipite cantități mari de iarbă nu va face față la fel de bine pe pante. Se recomandă curățirea utilizând o perie.

GARDENA oferă un kit special de curățare și întreținere ca accesoriu. Contactați centrul de service pentru clienți GARDENA.

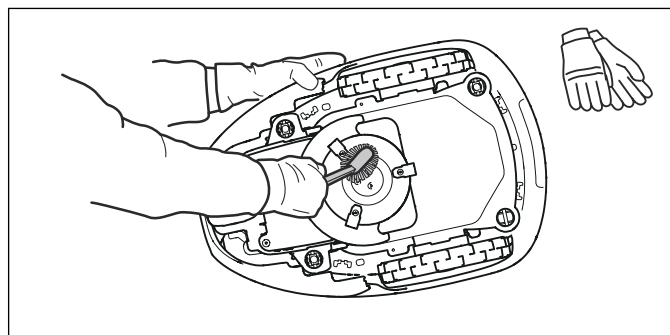


ATENȚIE: Nu utilizați niciodată un spălător cu presiune ridicată pentru a curăța mașina

automată de tuns gazonul. Nu utilizați niciodată solvenți pentru curățare.

5.2.1 Carcasa și discul portcuțit

1. Apăsăți butonul **ON/OFF** (Pornire/Oprire) timp de 3 secunde pentru a opri mașina automată de tuns gazonul.
2. Verificați dacă lampa indicatoare de pe butonul **ON/OFF** (Pornire/Oprire) nu este aprinsă.
3. Dacă mașina automată pentru tuns gazonul este foarte murdară, curățați-o folosind un furtun de grădină. Nu utilizați un sistem de spălare sub presiune.
4. Ridicați mașina automată de tuns gazonul pe o latură.
5. Curățați discul portcuțit și carcasa utilizând, de exemplu, o perie de vase. În același timp, verificați dacă discul portcuțit se rotește liber în raport cu apărătoarea pentru picioare. De asemenea, asigurați-vă de integritatea cuțitelor și de faptul că acestea pot pivota fără obstrucții. Dacă firele lungi de iarbă sau alte obiecte ajung în interior, acestea pot obstrucționa discul portcuțit. Chiar și un ușor efect de frânare conduce la un consum mai mare de energie, iar în cel mai rău caz va împiedica mașina automată de tuns gazonul să tundă la capacitatea de lucru maximă.



5.2.2 Carcasă

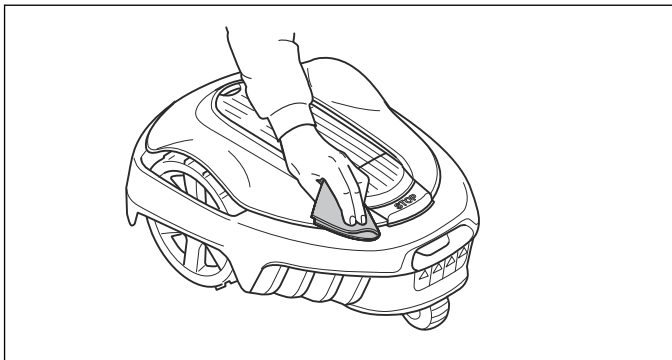
Curățați partea de dedesubt a carcasei. Periați sau ștergeți cu o lavetă umedă.

5.2.3 Roțile

Curățați în jurul roților din față și în jurul roții spate, precum și în jurul consolei roții spate. Iarba rămasă în roți poate influența modul în care mașina de tuns iarbă funcționează în pantă.

5.2.4 Corpul

Utilizați un burete umed și moale sau o lavetă pentru a curăța corpul. În cazul în care corpul este foarte murdar, poate fi necesar să utilizați o soluție de săpun sau de lichid de spălare.



5.2.5 Stație de încărcare

Curățați stația de încărcare în mod regulat de iarbă, frunze, crengi și alte obiecte care ar putea împiedica andocarea.

5.3 Înlocuirea cuțitelor

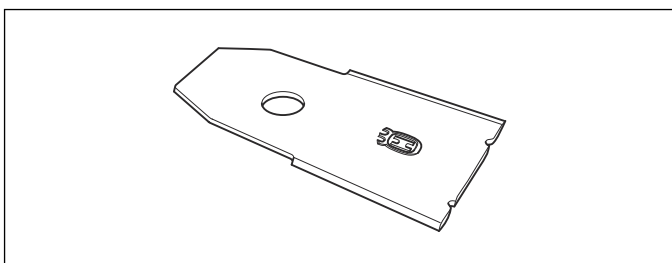


AVERTISMENT: Utilizați întotdeauna cuțite și șuruburi de tipul potrivit. GARDENA poate garanta siguranța numai atunci când se utilizează cuțitele originale. Înlocuirea lamelor și reutilizarea șurubului poate avea ca rezultat uzura șurubului în timpul tunderii și forfecării. Lamele pot fi apoi expulzate de sub corp și pot provoca vătămări grave.

Înlocuiți componentele uzate sau deteriorate din motive de siguranță. Chiar dacă cuțitele sunt intacte, acestea trebuie înlocuite regulat, pentru a obține cele mai bune rezultate de tăiere și un consum scăzut de energie.

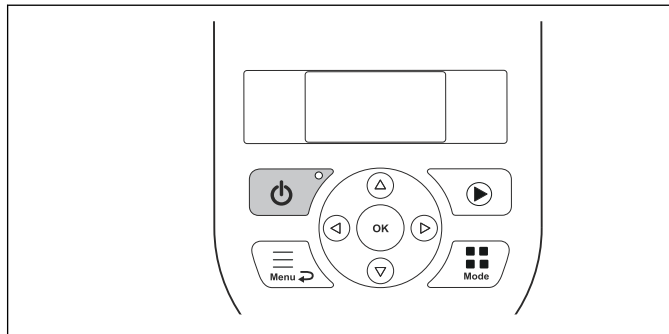
Există 3 cuțite pe mașina automată de tuns gazonul, care sunt înșurubate în discul portcuțit. Toate cele 3 cuțite și șuruburile trebuie să fie înlocuite în același timp, pentru a obține un sistem de tundere echilibrat.

Utilizați cuțite originale GARDENA ștanțate cu logotipurile în formă de H cu coroană, consultați *Termeni de garanție la pagina 58*

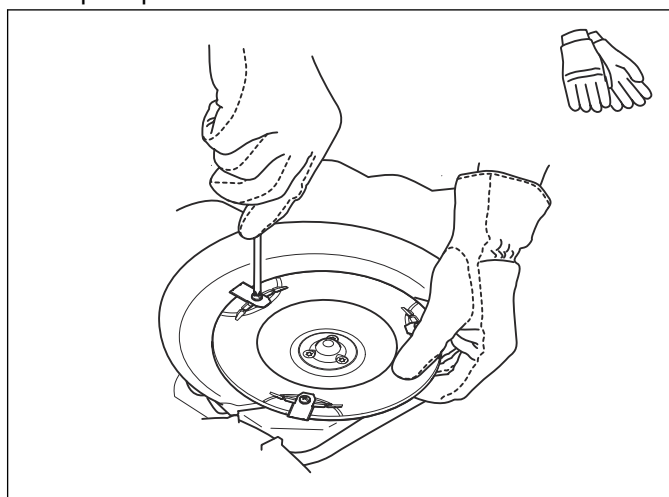


5.3.1 Înlocuirea cuțitelor

1. Apăsăți butonul **STOP**.
2. Deschideți trapa.
3. Apăsăți butonul **ON/OFF** (Pornire/Oprire) timp de 3 secunde pentru a opri mașina automată de tuns gazonul.



4. Verificați dacă lampa indicatoare de pe butonul **ON/OFF** (Pornire/Oprire) nu este aprinsă.
5. Răsturnați mașina automată de tuns gazon. Amplasați mașina automată de tuns gazonul pe o suprafață curată și moale, pentru a evita zgârierea corpului și a capacului.
6. Îndepărtați cele 3 șuruburi. Utilizați o șurubelniță cu cap drept sau în cruce.



7. Îndepărtați fiecare cuțit și fiecare șurub.
8. Montați cuțitele și șuruburile noi.
9. Asigurați-vă că pivotarea cuțitelor se realizează fără obstrucții.

5.4 Actualizare software

Dacă operațiile de service sunt efectuate de către un serviciu pentru clienți GARDENA, actualizările de software disponibile sunt descărcate în mașina automată de tuns gazonul de către un tehnician de service. Totuși, proprietarii de mașini automate de tuns gazonul GARDENA pot actualiza software-ul dacă acest lucru este inițiat de GARDENA. Utilizatorii înregistrați vor fi notificați prin e-mail în acest caz.

5.5 Baterie

Bateria nu necesită întreținere, însă are o durată de viață limitată de 2 - 4 ani.

Durata de viață a bateriei depinde de lungimea anotimpului și de numărul de ore de utilizare zilnică a mașinii automate de tuns gazon. Un anotimp lung sau un număr mare de ore de utilizare zilnică înseamnă că bateria trebuie înlocuită mai frecvent.



AVERTISMENT: Încărcați mașina automată de tuns gazonul numai la o stație de încărcare

concepută pentru aceasta. Utilizarea neconformă poate avea ca urmare electrocutarea, supraîncălzirea sau scurgeri de lichid coroziv din baterie. În cazul scurgerilor de electrolit, limpeziți cu apă, consultați medicul în cazul contactului cu ochii etc.



ATENȚIE: Bateria trebuie încărcată complet înainte de depozitarea pentru iarnă. În cazul în care bateria nu este încărcată complet, poate fi deteriorată, iar în unele cazuri poate deveni inutilizabilă.

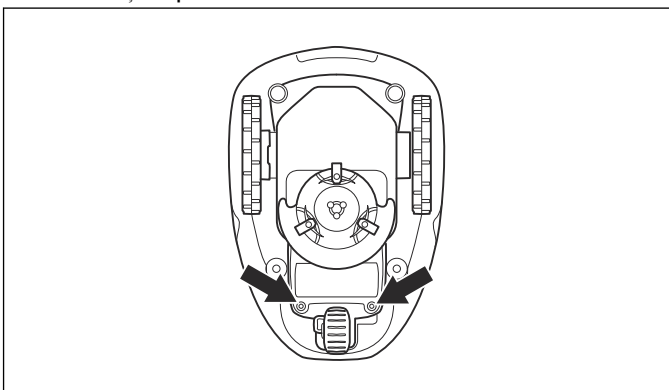
Dacă timpii de funcționare a mașinii automate de tuns gazonul sunt mai mici decât în mod normal între încărcări, acest lucru indică faptul că bateria se învechește și că, în final, trebuie înlocuită. Bateria este în stare bună atât timp cât mașina automată de tuns gazonul continuă să tundă iarba în mod corespunzător.

5.5.1 Înlocuirea bateriei



AVERTISMENT: Utilizați numai bateriile originale recomandate de producător. Siguranța produsului nu poate fi garantată dacă se folosesc alte baterii. Nu utilizați baterii nereîncărcabile. Aparatul trebuie deconectat de la rețeaua de alimentare atunci când este înlocuită bateria.

1. Apăsăți butonul **ON/OFF** (Pornire/Oprire) timp de 3 secunde pentru a opri mașina automată de tuns gazonul.
2. Verificați dacă lampa indicatoare de pe butonul **ON/OFF** (Pornire/Oprire) nu este aprinsă.
3. Răsturnați mașina automată de tuns gazon. Amplasați mașina automată de tuns gazonul pe o suprafață curată și moale pentru a evita zgărirea corpului și capacului afișajului.
4. Curățați în jurul capacului bateriei.
5. Deșurubați șuruburile capacului bateriei (Torx 20) și scoateți capacul bateriei.

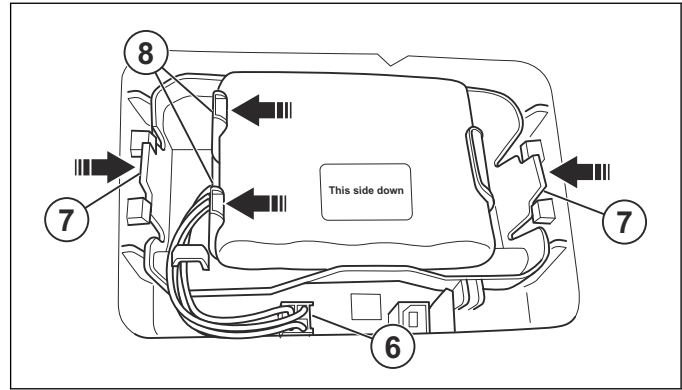


6. Eliberați zăvorul conectorului și trageți-l în sus.



ATENȚIE: Nu trageți de cabluri.

7. Eliberați zăvorul suportului bateriei și ridicați suportul bateriei (inclusiv bateria) din mașina automată de tuns gazonul.



8. Eliberați zăvorul bateriei și ridicați bateria din suportul bateriei.
9. Așezați noua baterie în suportul bateriei.

Nota: Eticheta cu „This side down” (Partea aceasta în jos) trebuie să fie orientată în sus când o așezați în poziție. Acest lucru înseamnă că eticheta „This side down” (Partea aceasta în jos) va fi orientată în jos când mașina automată de tuns gazonul este pe roțile sale.

10. Așezați suportul bateriei (inclusiv bateria) înapoi în poziție în mașina automată de tuns gazonul.
11. Racordați cablul.
12. Montați capacul bateriei, fără a strivi cablurile. Dacă sigiliul de pe capacul bateriei este deteriorat în mod vizibil, trebuie înlocuit întregul capac al bateriei.
13. Strângeți cu atenție, în cruce, cele patru șuruburi ale capacului bateriei (Torx 20).

5.6 Service pe timpul iernii

Înainte de depozitarea pe timp de iarnă, duceți mașina automată de tuns gazonul la un centru de service pentru clienți GARDENA. Întreținerea regulată va menține mașina automată de tuns iarbă în stare bună de-a lungul unei lungi perioade de timp și va crea cele mai bune condiții pentru un nou sezon fără întreruperi.

Întreținerea include, de regulă, următoarele:

- Curățarea meticuloasă a caroseriei, carcasei, discului portcuțit și a tuturor celorlalte piese mobile.
- Testarea funcției și componentelor mașinii de tuns iarbă.
- Verificarea și, dacă este necesar, înlocuirea pieselor de uzură precum cuțite și rulmenți.
- Testarea capacității bateriei mașinii de tuns gazonul, precum și o recomandare de înlocuire a bateriei dacă este necesar.
- Dacă este necesar, centrul de service pentru clienți GARDENA poate încărca software nou în mașina automată de tuns gazonul, inclusiv funcții noi, când este cazul.

6 Depanarea

6.1 Introducere - depanare

În acest capitol, sunt listate mai multe mesaje care pot fi afișate pe ecran dacă există o defecțiune. Se oferă o sugestie privind cauza și pașii care trebuie efectuați pentru fiecare mesaj. Acest capitol prezintă și unele simptome care vă pot orienta dacă mașina automată de tuns gazonul nu funcționează corespunzător. Mai multe sugestii privind pașii pe care trebuie să-i efectuați în cazul apariției unor defecțiuni sau simptome pot fi găsite la www.gardena.com.

6.2 Mesaje de eroare

Mai jos sunt enumerate mai multe mesaje de eroare care pot fi afișate pe ecranul mașinii automate de tuns gazonul. Contactați centrul de service pentru clienți GARDENA dacă același mesaj apare des.

Mesaj	Cauză	Acțiune
<i>Wheel motor blocked, left (Motor roată blocat, stânga)</i>	S-a înfășurat iarbă sau alt obiect în jurul roții de acționare.	Verificați roata de acționare și îndepărtați iarbă sau alt obiect.
<i>Wheel motor blocked, right (Motor roată blocat, dreapta)</i>	S-a înfășurat iarbă sau alt obiect în jurul roții de acționare.	Verificați roata de acționare și îndepărtați iarbă sau alt obiect.
<i>Cutting system blocked (Sistem de tăiere blocat)</i>	S-a înfășurat iarbă sau alt obiect în jurul discului portcuțit.	Verificați roata de acționare și îndepărtați iarbă sau alt obiect.
	Discul portcuțit este într-o baltă cu apă.	Deplasați mașina automată de tuns gazonul și preveniți colectarea apei în zona de lucru.
<i>No loop signal (Fără semnal de buclă)</i>	Sursa de alimentare nu este conectată.	Verificați conexiunea prizei de alimentare și dacă disjunctorul de defect al împământării s-a declanșat sau nu. Verificați conectarea cablului de joasă tensiune la stația de încărcare.
	Cablul de tensiune joasă este deteriorat sau nu este conectat.	Verificați dacă nu este deteriorat cablul de joasă tensiune. Verificați și dacă acesta este conectat corespunzător la stația de încărcare și la sursa de alimentare.
	Cablul de delimitare nu este conectat la stația de încărcare.	Verificați dacă toți conectorii cablului de delimitare sunt conectați corespunzător la stația de încărcare. Înlocuiți conectorii, dacă sunt deteriorați. Consultați <i>Conectarea cablului de delimitare la pagina 19</i> .
	Cablu de delimitare întrerupt.	Descoperiți punctul de întrerupere. Înlocuiți porțiunea deteriorată a buclei cu un nou cablu și îmbinați-l utilizând un cuplor original. Consultați <i>Găsirea unor întreruperi în cablul buclei la pagina 52</i> .
	<i>Modul ECO</i> este activat și mașina automată pentru tuns gazonul a încercat să pornească în afara stației de încărcare.	Amplasați mașina automată de tuns gazonul în stația de încărcare și apăsați butonul STOP . Consultați <i>Settings (Setări) la pagina 27</i> .
	Cablul de delimitare este traversat în drumul său către și dinspre o insulă.	Verificați pozarea cablului de delimitare conform instrucțiunilor, de ex., în direcția corectă în jurul insulei. Consultați <i>Installation (Instalare) la pagina 30</i> .
	Conexiunea dintre mașina automată de tuns gazonul și stația de încărcare s-a întrerupt.	Poziționați mașina automată pentru tuns gazonul în stația de încărcare și generați un nou semnal de buclă, consultați <i>New loop signal (Semnal nou de buclă) la pagina 28</i> .
	Interferențe ale obiectelor din metal (garduri, armături de oțel) sau ale cablurilor îngropate în apropiere.	Încercați să deplasați cablul de delimitare.

Mesaj	Cauză	Acțiune
<i>Trapped (Prins)</i>	Mașina automată de tuns gazonul s-a prins în ceva.	Eliberați mașina automată de tuns gazonul și remediați cauza prinderii.
	Mașina automată de tuns gazonul este blocată în spatele unor obstacole.	Verificați dacă există obstacole care fac dificilă deplasarea mașinii automate de tuns gazonul din locul respectiv.
<i>În afara zonei de lucru (Outsider working area)</i>	Conexiunile cablului de delimitare la stația de încărcare sunt încrucișate.	Verificați cablul de delimitare dacă este conectat corect.
	Cablul de delimitare este prea aproape de marginea zonei de lucru.	Verificați cablul de delimitare dacă este aranjat conform instrucțiunilor. Consultați <i>Installation (Instalare) la pagina 30.</i>
	Zona de lucru prezintă înclinare prea mare acolo unde se află bucla de delimitare.	
	Cablul de delimitare este dispus într-o direcție greșită în jurul unei insule.	
	Interferențe ale obiectelor din metal (garduri, armături de oțel) sau ale cablurilor îngropate în apropiere.	Încercați să deplasați cablul de delimitare.
	Mașina automată de tuns gazonul distinge cu greu semnalul de la o instalație aparținând unei alte mașini automate de tuns gazonul, aflate în apropiere.	Poziționați mașina automată pentru tuns gazonul în stația de încărcare și generați un nou semnal de buclă, consultați <i>New loop signal (Semnal nou de buclă) la pagina 28.</i>
<i>Baterie consumată (Empty battery)</i>	Mașina automată de tuns gazonul nu poate găsi stația de încărcare.	Verificați dacă stația de încărcare și sârma de ghidare sunt instalate în conformitate cu instrucțiunile. Consultați <i>Instalarea sârmei de ghidare la pagina 20.</i>
	Sârma de ghidare este întreruptă sau nu este conectată.	Descoperiți punctul de întrerupere și remediați.
	Bateria este uzată.	Înlocuiți bateria. Consultați <i>Baterie la pagina 43.</i>
	Antena stației de încărcare este defectă.	Verificați dacă lampa indicatoare din stația de încărcare luminează roșu intermitent. Consultați <i>Indicator lamp in the charging station (Lampa indicatoare din stația de încărcare) la pagina 50.</i>
<i>Cod PIN incorect (Wrong PIN code)</i>	S-a introdus un cod PIN incorect. Sunt permise cinci încercări, după care tastatura este blocată timp de cinci minute.	Introduceți codul PIN corect. Contactați centrul de service pentru clienți GARDENA dacă ați uitat codul PIN.
<i>No drive (Fără acțiune)</i>	Mașina automată de tuns gazonul s-a prins în ceva.	Eliberați mașina automată de tuns gazonul și eliminați cauza absenței acționării. Dacă este din cauza ierbii umede, așteptați până când gazonul se usucă, înainte de a folosi mașina automată de tuns gazonul.
	Zona de lucru include o pantă abruptă.	Panta maximă garantată este de 40%. Pantele mai abrupte ar trebui izolate. Consultați <i>Pante la pagina 18.</i>
	Sârma de ghidare nu este dispusă în unghi pe pantă.	Dacă sârma de ghidare este dispusă în pantă, aceasta trebuie dispusă în unghi. Consultați <i>Instalarea sârmei de ghidare la pagina 20.</i>

Mesaj	Cauză	Acțiune
<i>Motor roată suprasolicitat, dreapta (Wheel motor overloaded, right)</i>	Mașina automată de tuns gazonul s-a prins în ceva.	Eliberați mașina automată de tuns gazonul și eliminați cauza absenței acționării. Dacă este din cauza ierbii umede, așteptați până când gazonul se usucă, înainte de a folosi mașina automată de tuns gazonul.
<i>Motor roată suprasolicitat, stânga (Wheel motor overloaded, left)</i>		
<i>Stație de încărcare blocată (Charging station blocked)</i>	Contactul dintre benzile de încărcare și cele de contact poate fi slab, iar mașina automată de tuns gazonul a încercat să încarce de câteva ori.	Plasați mașina automată de tuns gazonul în stația de încărcare și verificați dacă benzile de încărcare și cele de contact au contact bun.
	Un obiect obstrucționează mașina automată de tuns gazonul.	Îndepărtați obiectul.
	Stația de încărcare este înclinată sau în curbă.	Asigurați-vă că stația de încărcare este amplasată pe o suprafață complet plată și orizontală. Stația de încărcare nu trebuie să fie înclinată sau îndoită.
<i>Stuck in charging station (Blocată în stația încărcare)</i>	În calea mașinii automate de tuns gazonul există un obiect care o împiedică să părăsească stația de încărcare.	Îndepărtați obiectul.
<i>Upside down (Răsturnată)</i>	Mașina automată de tuns gazonul este prea înclinată sau s-a răsturnat.	Întoarceți mașina automată de tuns gazonul cu partea corespunzătoare în sus.
<i>Încărcare manuală necesară (Needs manual charging)</i>	Mașina automată de tuns iarbă este setată în modul de funcționare <i>Zonă secundară (Secondary area)</i> .	Amplasați mașina automată de tuns iarbă în stația de încărcare. Acest comportament este normal, nefiind necesară nicio acțiune.
<i>Next start hh:mm (Următorul start hh:mm)</i>	Setarea de planificare împiedică funcționarea mașinii automate de tuns gazonul.	Modificați setările de planificare. Consultați <i>Advanced (Avansat) la pagina 25</i> .
	Perioada de repaus este în curs. Mașina automată de tuns gazonul are o perioadă de repaus implicită, care este indicată în tabelul Perioade de repaus.	Acest comportament este normal, nefiind necesară nicio acțiune. Consultați <i>Planificare și așteptare la pagina 39</i> .
	Ceasul mașinii automate de tuns gazonul nu indică ora corectă.	Setați ora. Consultați <i>Pentru setarea planificării la pagina 39</i> .
<i>Cosirea pt. ziua în curs încheiată</i>	Perioada de repaus este în curs. Mașina automată de tuns gazonul are o perioadă de repaus implicită, care este indicată în tabelul Perioade de repaus.	Acest comportament este normal, nefiind necesară nicio acțiune. Consultați <i>Planificare și așteptare la pagina 39</i> .
<i>Lifted (Ridicat)</i>	Senzorul de ridicare a fost activat, deoarece mașina de tuns iarba s-a blocat.	Eliberați mașina de tuns iarbă
<i>Problemă senzor de coliziune, față/spate (Collision sensor problem, front/rear)</i>	Corpul mașinii de tuns gazonul nu se poate mișca liber în jurul carcasei.	Verificați ca mașina să se poată mișca liber în jurul carcasei. Dacă problema persistă, mesajul trebuie remediat de către un tehnician de service autorizat.
<i>Wheel drive problem, right/left (Problemă la acționarea roții, stânga/dreapta)</i>	S-a înfășurat iarbă sau alt obiect în jurul roții de acționare.	Curățați roțile și zona din jurul acestora.

Mesaj	Cauză	Acțiune
<i>Funcție de siguranță defectă</i>	Problemă electronică sau de software, temporară, a mașinii de tuns iarbă.	Reporniți mașina de tuns iarbă. Dacă problema persistă, mesajul trebuie remediat de către un tehnician de service autorizat.
<i>Problemă electronică</i>		
<i>Problemă senzor de buclă, față/spate (Loop sensor problem, front/rear)</i>		
<i>Problemă la sistemul de încărcare (Charging system problem)</i>		
<i>Problemă la senzorul de înclinare (Tilt sensor problem)</i>		
<i>Problemă temporară (Temporary problem)</i>		
<i>Temporary battery problem (Problemă temporară baterie)</i>	Problemă temporară legată de baterie sau de software a mașinii de tuns gazonul.	Reporniți mașina de tuns gazonul. Deconectați și conectați din nou bateria. Dacă problema persistă, mesajul trebuie remediat de către un tehnician de service autorizat.
<i>Problemă la baterie (Battery problem)</i>		
<i>Curent de încărcare prea mare (Charging current too high)</i>	Sursă de alimentare necorespunzătoare sau defectă.	Reporniți mașina de tuns gazonul. Dacă problema persistă, mesajul trebuie remediat de către un tehnician de service autorizat.
<i>Problemă de conectivitate</i>	Problemă potențială în placa de circuite de conectivitate din mașina de tuns gazonul.	Reporniți mașina de tuns gazonul. Dacă problema persistă, mesajul trebuie remediat de către un tehnician de service autorizat.
<i>Setări de conexiune restabilite</i>	Setările de conectivitate au fost restabilite din cauza unei erori.	Verificați și schimbați setările, dacă este necesar.
<i>Calitate slabă a semnalului</i>	Placa de circuite de conectivitate din mașina de tuns gazonul este asamblată invers sau mașina de tuns gazonul este înclinată sau răsturnată.	Verificați ca mașina de tuns iarbă să nu fie răsturnată sau înclinată. În caz contrar, mesajul solicită luarea de măsuri de către tehnicianul de service autorizat.

6.3 Mesaje informaționale

Mai jos sunt enumerate mai multe mesaje informaționale care pot fi afișate pe ecranul mașinii automate de tuns gazonul. Contactați centrul de service pentru clienți GARDENA dacă același mesaj apare des.

Mesaj	Cauză	Acțiune
<i>Baterie descărcată (Low battery)</i>	Mașina automată de tuns gazonul nu poate găsi stația de încărcare.	Verificați dacă stația de încărcare și sârma de ghidare sunt instalate în conformitate cu instrucțiunile. Consultați <i>Instalarea sârmei de ghidare la pagina 20</i> .
	Sârma de ghidare este întreruptă sau nu este conectată.	Descoperiți punctul de întrerupere și remediați.
	Bateria este uzată.	Înlocuiți bateria. Consultați <i>Baterie la pagina 43</i> .
	Antena stației de încărcare este defectă.	Verificați dacă lampa indicatoare din stația de încărcare luminează roșu intermitent. Consultați <i>Indicator lamp in the charging station (Lampa indicatoare din stația de încărcare) la pagina 50</i> .
<i>Setări restabilite (Settings restored)</i>	Confirmare că o <i>Resetare a tuturor setărilor de utilizator (Reset all user settings)</i> a fost efectuată.	Acest lucru este normal. Nu este necesară nicio acțiune.
<i>Ghidajul nu a fost găsit (Guide not found)</i>	Sârma de ghidare nu este conectată la stația de încărcare.	Verificați dacă sistemul conector al sârmei de ghidare este conectată corespunzător la stația de încărcare. Consultați <i>Instalarea sârmei de ghidare la pagina 20</i> .
	Întrerupere în sârma de ghidare.	Descoperiți punctul de întrerupere. Înlocuiți porțiunea deteriorată a sârmei de ghidare cu un nou cablu al buclei și aplicați-l utilizând un cuplor original.
	Sârma de ghidare nu este conectată la bucla de delimitare.	Verificați sârma de ghidare dacă este conectată corespunzător la bucla de delimitare. Consultați <i>Disponerea și conectarea sârmei de ghidare la pagina 20</i> .
<i>Guide calibration failed (Calibrare ghidaj eșuată)</i>	Mașina de tuns iarbă nu a reușit să calibreze sârma de ghidare.	Verificați sârmele de ghidare dacă sunt instalate conform instrucțiunilor, consultați <i>Instalarea sârmei de ghidare la pagina 20</i> . De asemenea, verificați ca distanța minimă spre stânga sârmei de ghidare să fie respectată. Consultați <i>Prima punere în funcțiune la pagina 22</i> .
<i>Guide calibration accomplished (Calibrare ghidaj reușită)</i>	Mașina de tuns iarbă a reușit să calibreze sârma de ghidare.	Nu este necesară nicio acțiune.

6.4 Indicator lamp in the charging station (Lampa indicatoare din stația de încărcare)

Pentru o instalare complet funcțională, lampa indicatoare din stația de încărcare trebuie să lumineze continuu sau intermitent în verde. Dacă indică altceva, consultați ghidul de depanare de mai jos.

Mai multe informații de asistență se află la www.gardena.com. Dacă aveți nevoie în continuare de ajutor, contactați centrul de service pentru clienți GARDENA.

Lumină	Cauză	Acțiune
<i>Lumină verde continuă</i>	Semnale bune	Nu este necesară nicio acțiune
<i>Lumină verde intermitentă</i>	Semnalele sunt bune și <i>ECO mode</i> (Modul ECO) este activat.	Nu este necesară nicio acțiune. Pentru mai multe informații despre <i>modul ECO</i> , consultați <i>Settings (Setări)</i> la pagina 27.
<i>Lumină albastră intermitentă</i>	Bucula de delimitare nu este conectată la stația de încărcare.	Verificați dacă toți conectorii cablului de delimitare sunt conectați corespunzător la stația de încărcare. Consultați <i>Conectarea cablului de delimitare</i> la pagina 19.
	Înterupere în bucla de delimitare.	Descoperiți punctul de întrerupere. Înlocuiți porțiunea deteriorată a buclei cu un nou cablu și îmbinați-l utilizând un cuplor original.
<i>Lumină galbenă intermitentă</i>	Sârma de ghidare nu este conectată la stația de încărcare.	Verificați dacă conectorul sârma de ghidare este conectată corespunzător la stația de încărcare. Consultați <i>Disponerea și conectarea sârmei de ghidare</i> la pagina 20
	Înterupere în sârma de ghidare.	Descoperiți punctul de întrerupere. Înlocuiți porțiunea deteriorată a sârmei de ghidare cu un nou cablu al buclei și aplicați-l utilizând un cuplor original.
<i>Lumină roșie intermitentă</i>	Înterupere în antena stației de încărcare.	Contactați centrul de service pentru clienți GARDENA.
<i>Lumină roșie continuă</i>	Eroare la placa de circuite sau alimentare incorectă în stația de încărcare. Eroarea trebuie remediată de un tehnician de service autorizat.	Contactați centrul de service pentru clienți GARDENA.

6.5 Simptome

Dacă mașina dvs. automată de tuns gazonul nu funcționează conform așteptărilor, urmați ghidul de simptome de mai jos.

Există o listă de Întrebări frecvente pe www.gardena.com care se furnizează mai multe răspunsuri detaliate la o serie de întrebări standard. Contactați centrul de service pentru clienți GARDENA dacă tot nu ați reușit să aflați motivul defecțiunii.

Simptome	Cauză	Acțiune
Mașina automată de tuns gazonul are dificultăți la andocare.	Cablul de delimitare nu este dispus liniar la o distanță suficient de mare față de stația de încărcare.	Verificați dacă stația de încărcare a fost instalată conform instrucțiunilor din <i>Instalarea și conectarea stației de încărcare la pagina 14</i>
	Sârma de ghidare nu este introdusă în fanta din partea inferioară a stației de încărcare.	Este absolut esențial pentru funcționare ca sârma de ghidare să fie poziționată perfect drept și în poziția corectă sub stația de încărcare. Prin urmare, asigurați-vă că sârma de ghidare se află mereu în fanta adecvată din stația de încărcare. Consultați <i>Dispunerea și conectarea sârmei de ghidare la pagina 20</i> .
	Stația de încărcare se află pe o pantă.	Plasați stația de încărcare pe o suprafață care să fie complet nivelată. Consultați <i>Cea mai bună amplasare a stației de încărcare la pagina 12</i> .
Mașina automată de tuns gazonul funcționează la oră incorectă	Mașina automată de tuns gazonul trebuie să fie setată.	Setați ceasul. Consultați <i>Ora și data (Time & Date) la pagina 31</i> .
	Orele de pornire și de oprire pentru tuns sunt incorecte.	Resetați orele de pornire și de oprire pentru tuns. Consultați <i>Advanced (Avansat) la pagina 25</i> .
Mașina automată de tuns gazonul vibrează.	Cuțitele deteriorate conduc la dezechilibre ale sistemului de tăiere.	Verificați cuțitele și șuruburile și înlocuiți-le dacă este necesar. Consultați <i>Înlocuirea cuțitelor la pagina 43</i> .
	Prea multe cuțite aflate în aceeași poziție conduc la dezechilibrarea sistemului de tăiere.	Verificați dacă pe fiecare șurub este montată doar o lamă.
	Sunt folosite diferite versiuni (grosimi) ale lamelor GARDENA.	Verificați dacă lamele sunt de versiuni diferite.
Mașina automată de tuns gazonul funcționează, dar discul portcuțit nu se rotește.	Mașina automată de tuns gazonul caută stația de încărcare.	Nicio acțiune. Discul-portcuțit nu se rotește atunci când mașina automată de tuns gazonul caută stația de încărcare.
Mașina automată de tuns gazonul tunde perioade mai scurte decât în mod normal între încărcări.	Iarba sau alt obiect străin blochează discul portcuțit.	Demontați și curățați discul portcuțit. Consultați <i>Curățați mașina automată de tuns gazonul la pagina 42</i> .
	Bateria este uzată.	Înlocuiți bateria. Consultați <i>Baterie la pagina 43</i> .
Atât timpii de tuns, cât și cei de încărcare sunt mai scurți decât în mod normal.	Bateria este uzată.	Înlocuiți bateria. Consultați <i>Baterie la pagina 43</i> .

Simptome	Cauză	Acțiune
Mașina automată de tuns gazonul este parcată ore bune în stația de încărcare.	Mașina automată de tuns gazonul are o perioadă de repaus implicită, care este indicată în tabelul Perioade de repaus Consultați <i>Repaus la pagina 39</i> .	Nicio acțiune.
	Butonul STOP a fost activat.	Deschideți capacul, introduceți codul PIN și confirmați apăsând butonul OK . Apăsați butonul Start și apoi închideți trapa.
Tuns neuniform.	Mașina automată de tuns gazonul funcționează prea puține ore pe zi.	Creșteți durata de tundere. Consultați <i>Advanced (Avansat) la pagina 25</i> .
	Forma zonei de lucru necesită utilizarea setării <i>Zona 1-3 (Area 1-3)</i> pentru ca mașina automată de tuns gazonul să-și găsească drumul către toate zonele îndepărtate.	De asemenea, utilizați <i>Zona 1-3 (Area 1-3)</i> , pentru a dirija mașina automată de tuns gazonul într-o zonă aflată la distanță. Consultați <i>Lawn coverage (Acoperirea gazonului) la pagina 28</i> .
	Setarea <i>Cât de frecvent? (How often?)</i> este incorectă în raport cu configurația zonei de lucru.	Verificați dacă este selectată valoarea corectă pentru <i>Cât de frecvent? (How often?)</i> .
	Zona de lucru este prea mare.	Încercați să limitați zona de lucru sau să măriți durata de funcționare. Consultați <i>Advanced (Avansat) la pagina 25</i> .
	Cuțite tocite.	Înlocuiți toate cuțitele. Consultați <i>Înlocuirea cuțitelor la pagina 43</i> .
	Iarbă mare în raport cu înălțimea de tăiere setată.	Măriți înălțimea de tăiere și apoi reduceți-o treptat.
	Acumulare de iarbă la discul portcuțit sau în jurul arborelui motor.	Verificați dacă discul portcuțit se rotește liber și ușor. Dacă nu, desfaceți discul portcuțit și îndepărtați iarba și obiectele străine. Consultați <i>Curățați mașina automată de tuns gazonul la pagina 42</i> .

6.6 Găsirea unor întreruperi în cablul buclei

Întreruperile din cablul buclei sunt, de obicei, rezultatul deteriorării fizice a cablului produse în mod inconștient, de exemplu, în timpul lucrului în grădină cu o lopată. În țările cu sol înghețat, pietrele ascuțite care se mișcă în sol pot, de asemenea, deteriora cablul. Întreruperile pot fi cauzate, de asemenea, de tensiuni mecanice excesive în cablu la instalare.

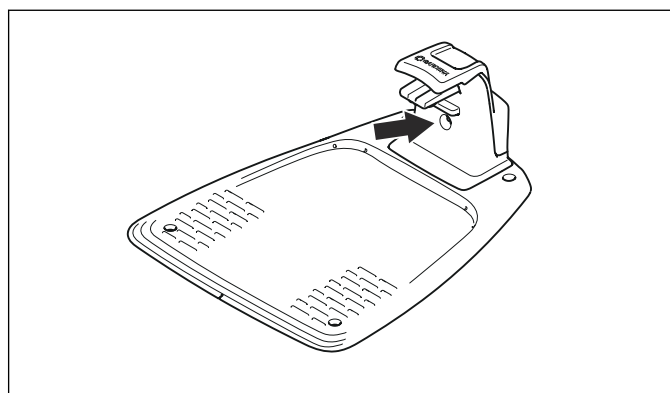
Tăierea foarte scurtă a ierbii imediat după instalare poate deteriora izolația cablului. Deteriorarea izolației produce o întrerupere abia după mai multe săptămâni sau luni. Pentru a evita acest lucru, înălțimea de tăiere maximă trebuie să fie selectată întotdeauna în prima săptămână după instalare și apoi redusă cu câte un pas la fiecare două săptămâni, până la obținerea înălțimii de tăiere necesare.

O îmbinare defectuoasă a cablului buclei poate conduce, de asemenea, la întreruperi în câteva săptămâni de la îmbinare. O îmbinare defectuoasă poate fi cauzată, de exemplu, de faptul că ansamblul cuplorului original nu este apăsat suficient cu un patent sau dacă s-a utilizat un cuplor de calitate mai slabă decât cea a cuplorului original. Vă rugăm să verificați toate îmbinările cunoscute înainte de a efectua noi lucrări de depanare.

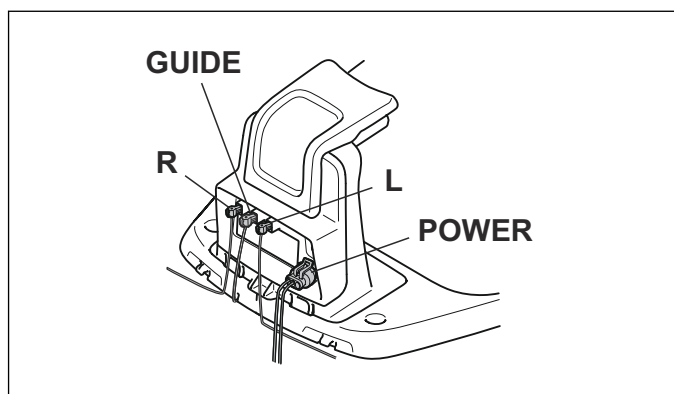
O întrerupere a cablului poate fi depistată prin înjumătățirea graduală a distanței față de punctul în care se presupune că s-ar fi produs întreruperea până când rămâne doar o porțiune foarte redusă de cablu.

Metoda următoare nu funcționează dacă *modul ECO* este activat. Asigurați-vă mai întâi că *modul ECO* este dezactivat. Consultați *ECO mode (Modul ECO) la pagina 30*.

1. Asigurați-vă că lampa indicatoare din stația de încărcare luminează albastru intermitent, ceea ce indică o întrerupere a buclei de delimitare. Consultați *Indicator lamp in the charging station (Lampa indicatoare din stația de încărcare) la pagina 50*.



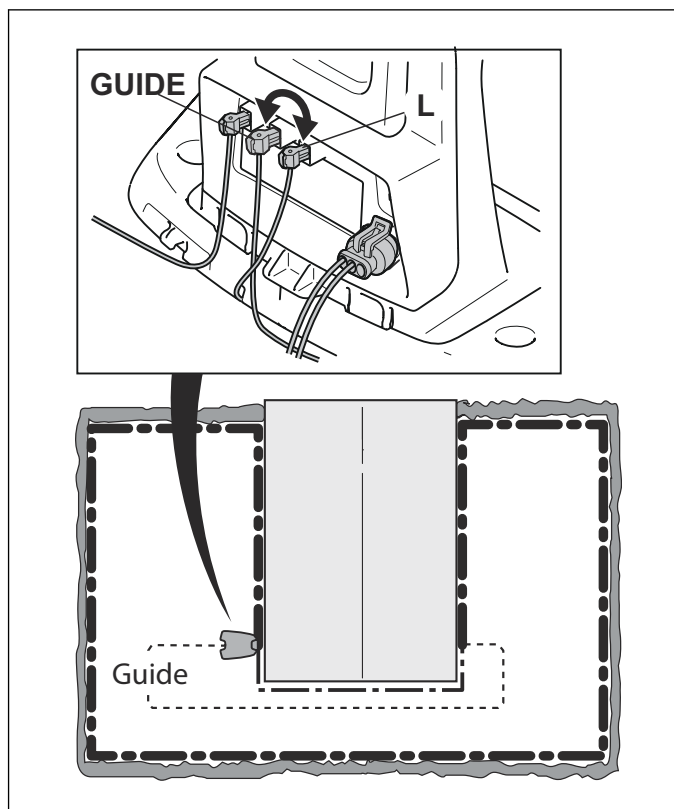
2. Verificați dacă conexiunile cablului de delimitare la stația de încărcare sunt corecte și nedeteriorate. Verificați dacă lampa indicatoare a stației de încărcare încă luminează albastru intermitent.



3. Inversați conexiunile între sârma de ghidare și cablul de delimitare în stația de încărcare.

Începeți prin comutarea conexiunii L și GUIDE.

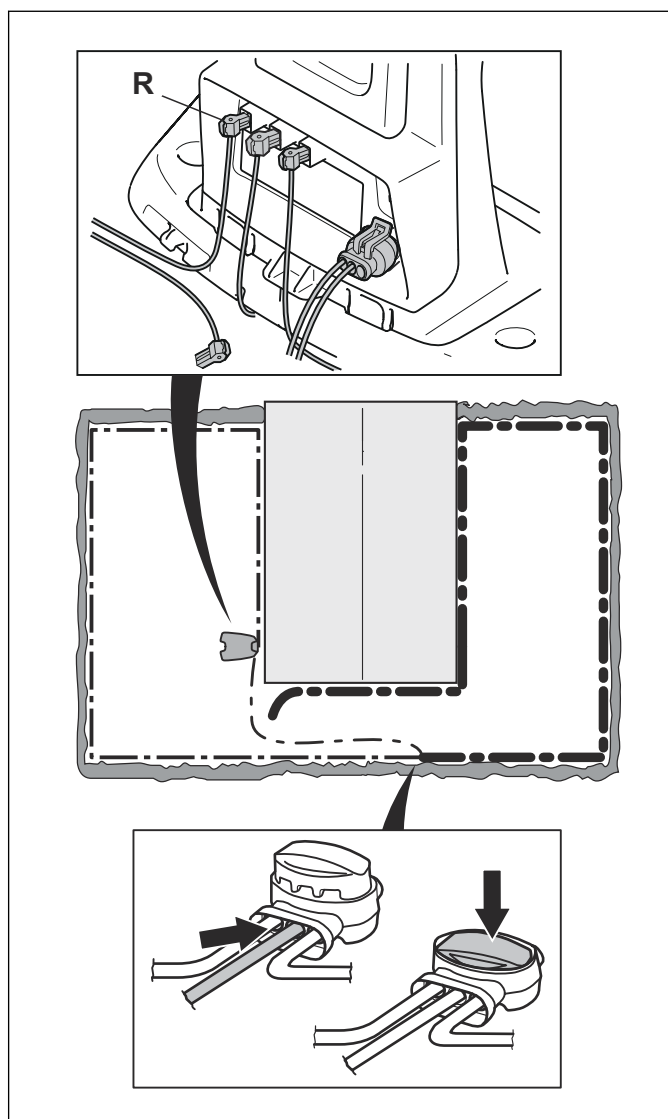
Dacă lampa indicatoare luminează verde continuu, înseamnă că întreruperea se află undeva în cablul de delimitare, între L și punctul în care sârma de ghidare se conectează la cablul de delimitare (linia neagră grosă din figură).



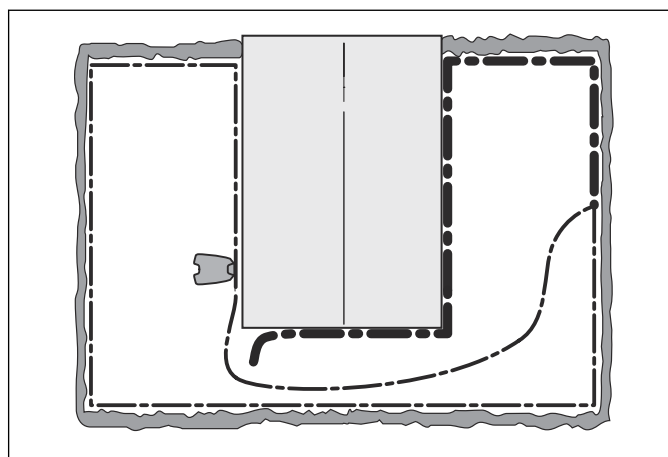
Pentru remedierea erorii, veți avea nevoie de cablul de delimitare, de unul sau mai mulți conectori, respectiv cuploare:

- a) În cazul în care cablul de delimitare este scurt, este mai simplu să se înlocuiască întreg cablul de delimitare dintre L și punctul în care sârma de ghidare este conectat la cablul de delimitare (linia neagră grosă).
- b) În cazul în care cablul de delimitare suspectat este lung (linie neagră grosă), procedați astfel:

Readuceți L și GUIDE în pozițiile inițiale. Apoi, deconectați R. Conectați un cablu buclă nou la R. Conectați celălalt capăt al acestui cablu buclă nou în mijlocul porțiunii de cablu suspectate.

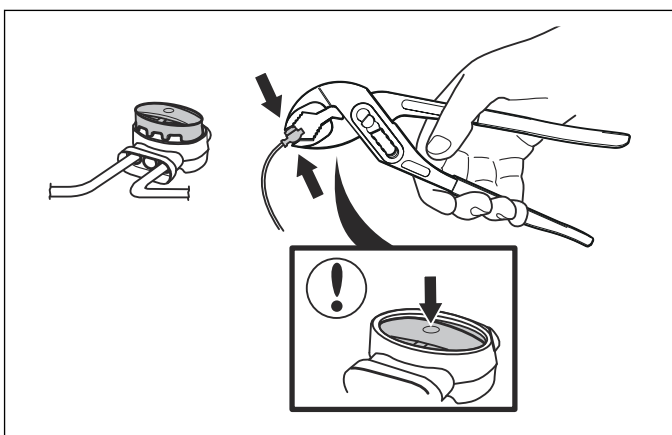


Dacă lampa indicatoare luminează acum în verde, întreruperea se află undeva între capătul deconectat și punctul în care este conectat noul cablu (linia neagră grosă de mai jos). În acest caz, deplasați conexiunea noului cablu mai aproape de capătul deconectat (aproximativ în mijlocul porțiunii suspectate) și verificați din nou dacă lampa indicatoare luminează verde.



Continuați până când rămâne doar o porțiune foarte scurtă care face diferența dintre o lumină verde continuă și o lumină albastră intermitentă. Apoi, urmați instrucțiunile din pasul 5 de mai jos.

4. Dacă lampa indicatoare continuă să lumineze intermitent în albastru la pasul 3 de mai sus: Reduceți L și GUIDE la pozițiile inițiale. Apoi, comutați R și GUIDE. Dacă lampa indicatoare luminează acum continuu în verde, deconectați L și conectați un cablu de delimitare nou la L. Conectați celălalt capăt al acestui cablu nou în mijlocul porțiunii de cablu suspectate. Aplicați aceeași metodă la pașii 3a) și 3b) de mai sus.
5. Când întreruperea a fost găsită, partea deteriorată trebuie înlocuită cu un cablu nou. Utilizați întotdeauna cuploare originale.



7 Transportul, depozitarea și eliminarea

7.1 Transportul

Bateriile litiu-ion incluse se supun cerințelor din legislația privind bunurile periculoase. Pentru transportul comercial, de exemplu cel efectuat de părți terțe sau de agenți de redistribuire, trebuie respectat regulamentul special privind ambalarea și etichetarea. Consultați un expert în materiale periculoase pentru pregătirea articolului care urmează a fi expedit. Vă rugăm să respectați și alte regulamente naționale suplimentare.

Acoperiți cu bandă contactele deschise și ambalați bateria astfel încât să nu se deplaseze în interiorul pachetului. Asigurați întotdeauna produsul atunci când îl transportați.

7.2 Depozitarea pe timpul iernii

7.2.1 Mașina automată de tuns gazonul

Curățați mașina automată de tuns gazonul cu grijă înainte de a o depozita pe timp de iarnă. Consultați *Curățați mașina automată de tuns gazonul la pagina 42*.

Pentru a asigura funcționalitatea și intervalele de service ale acumulatorului, este important să încărcați mașina automată de tuns gazonul înainte să o depozitați pe perioada iernii. Amplasați mașina automată de tuns gazonul în stația de încărcare, cu capacul deschis, până când pictograma pentru baterie de pe afișaj arată că bateria este încărcată complet. Opriți mașina automată de tuns gazonul apăsând pe butonul **ON/OFF** (Pornire/Oprire). Verificați dacă lampa indicatoare de pe butonul **ON/OFF** (Pornire/Oprire) nu este aprinsă.

Verificați starea elementelor supuse uzurii, precum cuțitele și rulmenții din roata din spate. Corectați, dacă este necesar, pentru a vă asigura că mașina automată de tuns gazonul este în stare bună înaintea următorului sezon.

Depozitați mașina automată de tuns gazonul în poziție verticală, pe toate roțile și amplasați-o într-un mediu uscat, fără îngheț, de preferat în ambalajul original al mașinii de tuns gazonul. De asemenea, puteți agăța mașina automată de tuns gazonul într-o agățătoare de perete originală GARDENA. Contactați centrul de service pentru clienți GARDENA pentru mai multe informații privind agățătoarele de perete disponibile.



ATENȚIE: Bateria trebuie încărcată complet înaintea depozitării pentru iarnă. În cazul în care bateria nu este încărcată complet, poate fi deteriorată, iar în unele cazuri poate deveni inutilizabilă.

7.2.2 Stația de încărcare

Se recomandă depozitarea stației de încărcare și a sursei de alimentare în interior. Cablul de delimitare și sârma de ghidare pot fi lăsate în sol.

1. Deconectați sursa de alimentare a stației de încărcare.

2. Deschideți siguranța conectorului sursei de alimentare și scoateți conectorul.
3. Deconectați conectorii cablurilor de delimitare și sârmelor de ghidare de la stația de încărcare.

Capetele cablurilor ar trebui protejate împotriva umezelii, de exemplu prin introducerea acestora într-un recipient cu unsoare. GARDENA oferă o cutie specială pentru protejarea capetelor cablurilor în timpul iernii. Contactați centrul de service pentru clienți GARDENA.



ATENȚIE: Dacă stația de încărcare este lăsată afară pe timpul iernii, aceasta trebuie conectată la rețeaua de alimentare cu energie electrică, la cablul de delimitare și sârma de ghidare pe toată durata iernii.

7.3 După depozitarea pe timpul iernii

1. Verificați dacă este necesară curățarea, în special a benzilor de încărcare de pe mașina automată de tuns gazonul și de pe stația de încărcare.
2. Dacă benzile de încărcare par arse sau acoperite, curățați-le utilizând un șmirghel cu granulație fină.
3. De asemenea, asigurați-vă că ora și data afișate de mașina automată de tuns gazonul sunt corecte.

7.4 Informații privind protecția mediului



Simbolul de pe mașina automată de tuns gazonul GARDENA indică faptul că acest produs nu poate fi tratat ca deșeu menajer. Acesta trebuie lăsat într-un centru de reciclare corespunzător pentru reciclarea componentelor sale electronice și a bateriilor. Bateria trebuie îndepărtată de pe produs, înainte ca acesta să fie eliminat la deșeurile.

Asigurându-vă că aveți grijă de acest produs în mod corect, puteți contribui la neutralizarea impactului negativ potențial asupra mediului înconjurător și asupra persoanelor, care se poate produce în caz de gestionare incorectă a deșeurilor acestui produs.

Pentru informații mai detaliate referitoare la reciclarea acestui produs, contactați autoritățile, serviciul pentru deșeurile menajere sau magazinul de unde ați achiziționat produsul.

7.5 Demontarea bateriei pentru reciclare

Pentru scoaterea bateriei mașinii automate de tuns gazonul, consultați *Înlocuirea bateriei la pagina 44*.

8 Date tehnice

8.1 Date tehnice

Date	SILENO city	smart SILENO city
Dimensiuni		
Lungime, cm	55	55
Lățime, cm	38	38
Înălțime, cm	23	23
Greutate, kg	7,3	7,3

Sistemul electric	SILENO city	smart SILENO city
Baterie, ioni de litiu 18 V/2,1 Ah, nr. art.	584 85 28-01, 584 85 28-02	
Sursă de alimentare, V/28 V cc	100-240	100-240
Lungimea cablului de joasă tensiune, m	5	5
Consum mediu de energie la utilizare maximă	3,9 kWh/lună într-o zonă de lucru de 500 m ²	3,9 kWh/lună într-o zonă de lucru de 500 m ²
Curent de încărcare, A cc	1,3	1,3
Timp mediu de tuns, min	60	60
Timp mediu de încărcare, min	60	60

Antenă pentru cablul de delimitare	SILENO city	smart SILENO city
Bandă de frecvență operațională, Hz	300-80000	300-80000
Putere radiofrecvență maximă, mW la 60 m ¹	< 25	< 25

Emisii de zgomot măsurate în mediu ca putere acustică ²	SILENO city	smart SILENO city
Nivel de zgomot - putere acustică măsurată, dB (A)	56	56
Incertitudini emisii de zgomot K _{WA} , dB(A)	2	2
Nivel de zgomot - putere acustică garantată, dB (A)	58	58
Nivel de zgomot - presiune acustică la urechea operatorului, dB (A) ³	45	45

Declarația de emisii acustice este conformă cu EN 50636-2-107:2015

Tuns	SILENO city	smart SILENO city
Sistem de tăiere	3 cuți rotative pivotante	
Viteza motorului cuțitelor, rpm	2500	2500
Consum energetic în timpul tunsului, W +/- 20 %	20	20
Înălțime de tăiere, cm	2-5	2-5
Lățime de tăiere, cm	16	16
Cel mai îngust pasaj posibil, cm	60	60
Panta maximă pentru suprafața de tundere, %	25	25
Panta maximă pentru cablul de delimitare, %	10	10

¹ Puterea de ieșire activă maximă către antene pe banda de frecvențe pe care funcționează echipamentul radio.

² Emisiile de zgomot în mediu măsurate ca putere acustică (L_{WA}) în conformitate cu directiva CE 2000/14/CE. Nivelul de putere a sunetului garantat include abaterile apărute din timpul fabricării, precum și de la codul de testare cu 1-3 dB(A).

³ Incertitudini zgomot presiune acustică K_{PA}, 2-4 dB(A)

Tuns	SILENO city	smart SILENO city
Lungimea maximă a cablului de delimitare, m	300	300
Lungimea maximă a cablului de ghidaj, m	150	150
Capacitate de lucru, m ² +/- 20% (în funcție de specificațiile produsului)	- 700	- 700
Clasificarea IP	SILENO city	smart SILENO city
Mașina automată de tuns gazonul	IPX5	IPX5
Stație de încărcare	IPX5	IPX5
Sursa	IPX4	IPX4
DDR Intern (dispozitiv distanță scurtă)	SILENO city	smart SILENO city
Bandă de frecvență operațională, MHz	-	863-870
Putere maximă transmisă, dBm	-	14
Distanță radio în câmp liber, aprox. m	-	100
Bluetooth®	SILENO city	smart SILENO city
Bandă de frecvență operațională, MHz	2400 - 2484	2400 - 2484
Putere maximă transmisă, dBm	8	8

Husqvarna AB nu garantează compatibilitatea deplină a mașinii automate de tuns gazon cu alte tipuri de sisteme fără fir, precum telecomenzile, emițătoarele radio, aparatele auditive pentru hipoacuzici, gardurile electrice îngropate pentru protecția împotriva animalelor sau dispozitive similare.

9 Garanție

9.1 Termeni de garanție

GARDENA garantează funcționarea acestui produs pe o perioadă de doi ani (de la data achiziționării). Garanția acoperă defecțiuni grave cauzate de defectele de materiale sau de manoperă. În perioada de garanție, vom înlocui produsul sau îl vom repara gratuit dacă sunt îndeplinite următoarele condiții:

- Mașina automată de tuns gazonul și stația de încărcare pot fi utilizate numai în conformitate cu instrucțiunile din Manualul operatorului. Această garanție a producătorului nu afectează drepturile de garanție existente ale utilizatorului solicitate de la distribuitor/vânzător.
- Utilizatorii finali sau terțele părți neautorizate nu trebuie să încerce să repare produsul.

Exemple de defecțiuni care nu sunt incluse în garanție:

- Deteriorare cauzată de scurgerile de apă din cauza utilizării unui spălător cu presiune înaltă sau din cauza cufundării în apă, de exemplu atunci când ploile abundente provoacă acumulări de apă.
- Deteriorări cauzate de fulgere.
- Deteriorări cauzate de depozitarea sau de manipularea necorespunzătoare a bateriei.
- Deteriorările cauzate de utilizarea unei baterii care nu este o baterie originală GARDENA.
- Avariile produse ca urmare a neutilizării accesoriilor și pieselor de schimb originale GARDENA, ca de exemplu cuțite și materiale de instalare.
- Deteriorările cablului perimetral.
- Deteriorare cauzată de înlocuirea sau de modificarea neautorizată a produsului sau a sursei sale de alimentare.

Lamele și roțile sunt considerate de unică folosință și nu sunt acoperite de garanție.

Dacă apare o eroare la mașina dvs. automată de tuns gazonul GARDENA, vă rugăm să contactați centrul de service pentru clienți GARDENA pentru instrucțiuni suplimentare. Păstrați chitanța și numărul de serie al mașinii automate de tuns gazonul la îndemână atunci când contactați centrul de service pentru clienți GARDENA.

10 Declarație de conformitate CE

10.1 Declarație de conformitate CE

Husqvarna AB, SE-561 82 Huskvarna, Suedia, tel.: +46-36-146500, declară prin prezenta că mașinile automate de tuns gazonul **GARDENA SILENO city** și **GARDENA smart SILENO city**, cu serii din anul 2017, săptămâna 48 și ulterioare (anul și săptămâna sunt indicate clar pe plăcuța de identificare, urmate de serie) respectă cerințele DIRECTIVEI CONSILIULUI:

- Directiva privind utilajele **2006/42/CE**.
 - Cerințe speciale pentru mașinile electrice automate de tuns gazonul cu baterie **EN 50636-2-107: 2015**
 - Câmpuri electromagnetice **EN 62233: 2008**.
- Directiva **2011/65/UE** „privind restricțiile de utilizare a anumitor substanțe periculoase”.
- Directiva **2000/14/CE** „privind emisiile de zgomot generate de echipamentele de exterior”. De asemenea, consultați *Date tehnice la pagina 56* pentru informații despre emisiile de zgomot și pentru lățimea de tăiere.

Organismul notificat 0404, RISE SMP Svensk Maskinprovning AB, Box 7035, SE-750 07 Uppsala, Sweden a emis un raport privind evaluarea conformității cu anexa VI la Directiva Consiliului 2000/14/CE din 8 mai 2000 „privind emisiile de zgomot în mediul înconjurător”. Numărul prezentului certificat este: 01/901/287 pentru GARDENA SILENO city și pentru GARDENA smart SILENO city.

- Directiva „privind echipamentele radio” **2014/53/UE**. Au fost aplicate următoarele standarde:
 - Versiune finală **ETSI EN 303 447 v1.1.1** (2017-06)
- Compatibilitate electromagnetică:
 - **ETSI EN 301 489-1** Versiune v2.2.0
 - **ETSI EN 301 489-52** Versiune v1.1.0
 - **ETSI EN 301 489-17** Versiune v3.2.0
 - **ETSI EN 301 489-19** v2.1.0
 - **ETSI EN 300 328** v2.1.1
- Pentru GARDENA smart SILENO city echipat cu dispozitiv cu sistem smart, de asemenea:
 - **ETSI EN 301 489-3** v2.1.1
 - **ETSI EN 300 220-1** v2.4.1
 - **ETSI EN 300 220-2** v3.1.1



Huskvarna 2017-11-01

Lars Roos

Global R&D Director, Electric category

(Reprezentant autorizat pentru Husqvarna AB și responsabil cu documentația tehnică.)



INSTRUCȚIUNILE ORIGINALE

Ne rezervăm dreptul de a efectua modificări fără notificare prealabilă.
Copyright © 2017 GARDENA Manufacturing GmbH. Toate drepturile rezervate.

115 89 45-62



2018-01-23