

1,25 L Art. 11120

DE Betriebsanleitung

Drucksprüher

EN Operator's manual

Pressure Sprayer

FR Mode d'emploi

Pulvérisateur

NL Gebruiksaanwijzing

Drukspuit

SV Bruksanvisning

Tryckspruta

DA Brugsanvisning

Tryksprøjte

FI Käyttöohje

Paineruisku

NO Bruksanvisning

Trykksprøyte

IT Istruzioni per l'uso

Irroratore a pressione

ES Instrucciones de empleo

Pulverizador a presión

PT Manual de instruções

Pulverizador de pressão

PL Instrukcja obsługi

Opryskiwacz ciśnieniowy

HU Használati utasítás

Nyomáspermetező

CS Návod k obsluze

Tlakový rozprašovač

SK Návod na obsluhu

Tlakový rozprašovač

EL Οδηγίες χρήσης

Ψεκαστήρας Προπίεσης

RU Инструкция по эксплуатации

Опрыскиватель

SL Navodilo za uporabo

Tlačni škropilnik

HR Uputa za upotrebu

Pneumatska prskalica

SR/ Uputstvo za rad

BS Prskalica pod pritiskom

UK Інструкція з експлуатації

Обприскувач

RO Instrucțiuni de utilizare

Pulverizator cu precompresie

TR Kullanma Kılavuzu

Basınçlı Sprey

BG Инструкция за експлоатация

Пръскачка

SQ Manual përdorimi

Bombol sprucimi me presion

ET Kasutusjuhend

Survepihusti

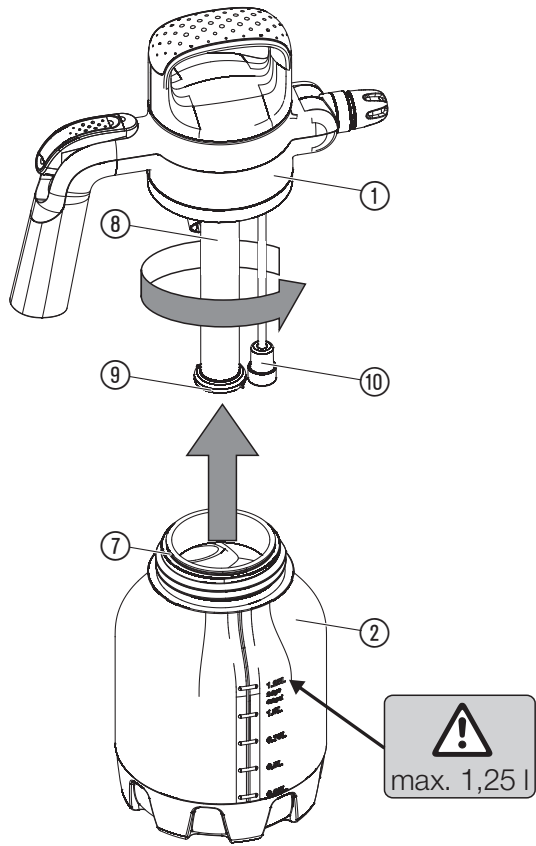
LT Eksploatavimo instrukcija

Slėginis purkštuvus

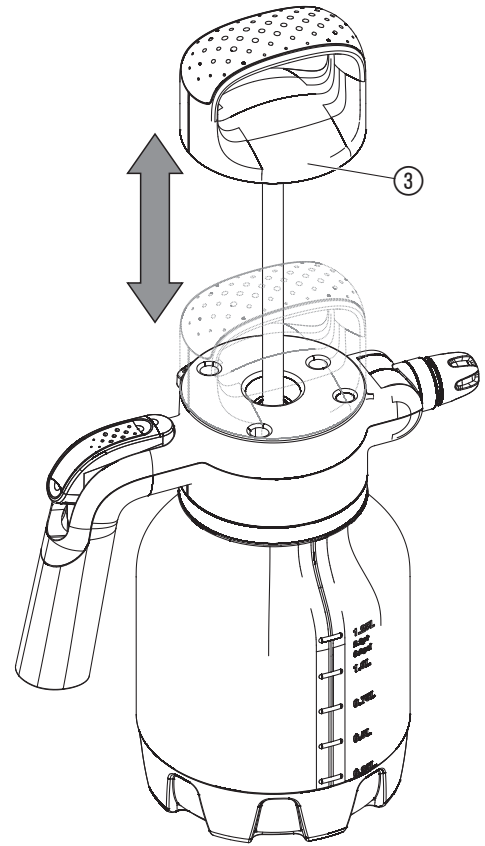
LV Lietošanas instrukcija

Spiediena smidzinātājs

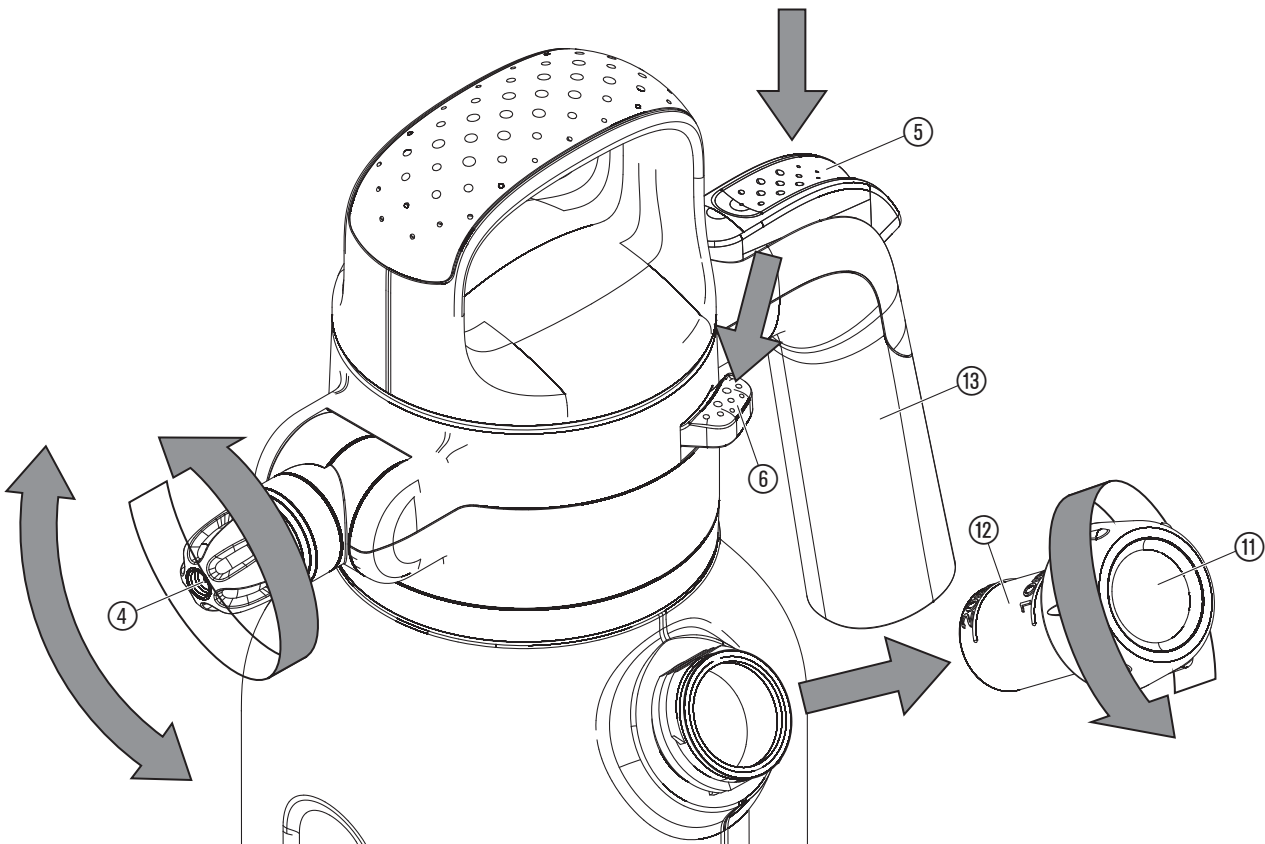
01



02



03



LT GARDENA Slėginis purkštuvas – 1,25 l

Instrukcijos originalo vertimas.

Prašome atidžiai perskaityti eksploataavimo instrukciją ir laikytis jos nurodymų. Perskaitykite šią eksploataavimo instrukciją ir susipažinkite su slėginiu purkštuvu, tinkamu jo naudojimui bei saugos nurodymais. Saugumo sumetimais šiuo slėginiu purkštuvu draudžiama naudotis vaikams ir paaugliams iki 16 m. amžiaus bei asmenims, nesuspėjusiems su šia eksploataavimo instrukcija. Niekada nesinaudokite gaminiu pavargę, sergantys ar apsvaigę nuo alkoholio, narkotikų ar vaistų.

Prašom atidžiai perskaityti eksploataavimo instrukciją ir ją išsaugoti, kad galėtumėte dar kartą perskaityti.

Naudojimas pagal paskirtį:

GARDENA slėginis purkštuvas yra skirtas skystoms, neturintioms tirpiklių kovos su kenkėjais priemonėms¹⁾, herbicidams¹⁾, trąšoms¹⁾, langų valikliams¹⁾, automobilių vaškavimo ir konservavimo priemonėms¹⁾ purkšti privačiose sodybose ir dekoratyviniuose soduose. Jo negalima eksploatuoti bendrojo naudojimo želdiniuose, parkuose ir sporto aikštelėse, taip pat žemės bei miškų ūkyje. Šios naudojimo instrukcijos reikalavimų laikymasis yra slėginio purkštuvo tinkamo naudojimo sąlyga.

¹⁾Vadovaujantis augalų apsaugos įstatymu bei plovimo ir valymo priemonių įstatymu, leidžiama naudoti tik sertifikuotas priemones (išgytas įgaliotose specializuotos prekybos įmonėse).

Atkreipti dėmesį:

Dėl grėsmės sveikatai GARDENA slėginiu purkštuvu leidžiama purkšti tik gamintojo nurodytas skystas priemones. Taip pat draudžiama purkšti rūgštis, dezinfekcines ar impregnavimo priemones, agresyvius valiklius, kurių sudėtyje yra tirpiklių, benzino arba purškiamą alyvą.

1. SAUGA

Grėsmė sveikatai:

Niekada neatidaryti slėginio purkštuvo arba nusukti antgalį ir dozavimo dangtelį, kol slėginiam purkštuve yra slėgio. Dėl grėsmės sveikatai slėginį purkštuvą draudžiama jungti prie suslėgto oro įrenginių. Visada prieš paspausdami apsauginį viršslėgio vožtuvą ⑥ (pav. 03), statmenai pastatykite slėginį purkštuvą. Išpurškiant insekticidus, herbicidus, fungicidus bei kitus skysčius, kurių gamintojai nurodo naudoti specialias apsaugos priemones, būtina šias priemones realiai naudoti.

Visada prieš atidarant slėginį purkštuvą, būtina paspausti apsauginį viršslėgio vožtuvą ⑥ ir visiškai išleisti suslėgtą orą.

PAVOJUS! Mažomis dalimis galima greitai užspringti. Dėl plastikinio maišelio mažiems vaikams kyla uždusimo pavojus. Todėl surinkimo metu maži vaikai turi būti kuo toliau nuo jūsų.

Naudojimas:

DĖMESIO: Į bakelį galima pripilti maksimaliai 1,25 l skysčio. Kiekvieną kartą prieš naudojant slėginį purkštuvą reikia apžiūrėti. Pripildyto ir pripūsto slėginio purkštuvo niekada nepalikti be priežiūros ar ilgesniam laikui. Saugoti prietaisą nuo vaikų. Jūs esate atsakingi prieš trečiuosius asmenis. Slėginį purkštuvą saugoti nuo karščio. Ranka prisukite purškimo galvutę ① (nenaudokite jokio įrankio) ir atkreipkite dėmesį, kad O žiedas ⑦ būtų uždėtas teisingai (pav. 01).

Valymas:

Po naudojimo sumažinti slėgį, bakelį ištuštinti, rūpestingai išvalyti ir praskalauti švariame vandenyje. Po to atidaryti slėginį purkštuvą palikti džiūti. Likusio skysčio nepilti į kanalizaciją (naudotis komunalinėmis utilizavimo sistemomis). Siekiant išvengti galimų cheminių reakcijų, keičiant purškiamąsias priemones slėginį purkštuvą reikia išplauti. Naudojant daugiau slėginių purkštuvų, negalima supainioti tarpusavyje jų bakelių ir purškimo galvutę.

Po 5 eksploataavimo metų slėginį purkštuvą rekomenduojame nuodugniai patikrinti – geriausia GARDENA techniniame centre.

Sandėliavimas:

Prieš sandėliuojant slėginį purkštuvą visada ištuštinti (taip pat ir praplovus vandeniu) ir laikyti apsaugotoje nuo šalčio vietoje. Neškite slėginį purkštuvą už rankenėles ③, o ne už pumpavimo rankenėles ③. Atkreipkite dėmesį, kad gaminys būtų apsaugotas nuo tiesioginių saulės spindulių. Gaminys gali įšilti.

2. NAUDOJIMAS

Prašom laikytis purškimo priemonės gamintojo pateiktų saugos instrukcijų ir nurodyto dozavimo.

Purkšti skystį [pav. 01/02/03]:

1. Paspauskite apsauginį viršslėgio vožtuvą ⑥.
2. Atsukite purškimo galvutę ① arba dozavimo dangtelį ⑩ ir pripildykite bakelį ②.
3. Jei reikia, per dozavimo dangtelį ⑩ įpilkite priedo (skalė ⑫ su 10 ir 20 ml).
4. Vėl prisukite purškimo galvutę ① arba dozavimo dangtelį ⑩ ant bakelio ②.
5. Pumpuokite su pumpavimo rankenėle ③.
6. Antgalį ④ nustatykite purškiamą srovę (pasukti pagal laikrodžio rodyklę → purškiamą dulksną; pasukti prieš laikrodžio rodyklę → kietasis purškimas) ir purškimo kampa.
7. Paspauskite mygtuką ⑤, kad išpurktumėte skystį.

3. TECHNINĖ PRIEŽIŪRA

Slėginio purkštuvo valymas:

Išpurškus skystį, slėginį purkštuvą reikia išvalyti. Į slėginį purkštuvą pripilkite tik gryno vandens (jei reikia, įpilkite ploviklio) ir jį visiškai išpurškite. Valomi vožtuvai, įsiurbimo žarna ir antgalis ④. Jei nešvari dangtelio ir bakelio išorinė pusė, gerai išvalykite sriegio sritį ir sriegio O žiedą ⑦.

4. LAIKYMAS

Naudojimo pabaiga:

1. Išvalykite slėginį purkštuvą (žr. 3. TECHNINĖ PRIEŽIŪRA).
2. Slėginį purkštuvą laikykite nuo šalnų apsaugotoje vietoje.

5. GEDIMŲ ŠALINIMAS

Sietelio valymas [pav. 01]:

→ Nuimkite filtrą ⑩ nuo įsiurbimo žarnos ir išvalykite.

Problema	Galima priežastis	Sutrikimo / gedimo pašalinimas
Slėginis purkštuvas nesukuria slėgio	Per silpnai prisukta purškimo galvutė ① arba dangtelis ⑩.	→ Stipriau prisukti purškimo galvutę ① arba dangtelį ⑩.
	Laisvas pumpavimo vamzdelis ⑧.	→ Stipriau prisukite pumpavimo vamzdelį ⑧.
	O žiedas ⑦ uždėtas netinkamai.	→ Patikrinkite, ar O žiedas ⑦ uždėtas tinkamai.
	Nešvarus / sugadintas sandarinimo dangtelis ⑨.	→ Išvalykite / pakeiskite sandarinimo dangtelį ⑨.
Bakelyje slėgis yra, tačiau purkštuvus nepurškia arba purškiamoji skysčio čiurkšlė bloga	Užsikimšo purkštukas ④.	→ Atsukite antgalį ④ ir išvalykite.
	Užsikimšęs filtras ⑩.	→ Nuimti filtrą ⑩ nuo įsiurbimo žarnos ir išvalyti.
Sunkiai atsidaro bakelis	Bakelyje per didelis slėgis.	→ Ištraukti apsauginį viršslėgio vožtuvą ⑥ ir slėgį bakelyje sumažinti iki nulio.

PASTABA: Kitų sutrikimų / gedimų atveju kreipkitės į GARDENA serviso centrą.

6. TECHNINIAI DUOMENYS

Maksimalus pripildymo kiekis	1,25 l
Leistinas darbinis slėgis	3 bar
Maks. leistina darbinė temperatūra	40 °C

7. SERVISAS / GARANTIJA

Jei atsitiks kas nors, kas numatyta garantiniame pareiškime, paslaugos teikėjas paslaugą teiks nemokamai. „GARDENA Manufacturing GmbH“ gaminiui suteikiama dvejų metų garantija (įsigalioja nuo pirkimo datos). Ši garantija apima visus svarbius gaminio defektus dėl medžiagų ar gamintojo klaidų. Garantija bus vykdoma suteikiant dirbantį pakaitinį produktą arba pataisant sugedusį jums nemokamai atsiųstą produktą; pasilieka sau teisę, kurią iš šių parinkčių pasirinkti. Ši paslauga teikiama atsižvelgiant į toliau nurodytas sąlygas. Įrenginys naudotas tik tiems tikslams, kuriems jis yra skirtas, kaip rekomenduojama naudojimo instrukcijose. Nei pirkėjas, nei nepatvirtinti trečiųjų šalių asmenys nebandė taisyti gaminio. Ši gamintojo garantija neturi įtakos prekybos atstovo / pardavėjo teikiamai garantijai. Kilus problemų dėl produkto, susisiekiame su mūsų techninės priežiūros centru darbuotojais arba atsiųskite sugedusį įrenginį kartu su trumpu problema aprašu į „GARDENA Manufacturing GmbH“. Atkreipkite dėmesį, ar pakanka siuntimo išlaidų ir ar laikomasi pašto ir pakavimo nurodymų. Garantijos pareiškimas turi būti siunčiamas kartu su pirkimo kvito kopija.

Deutschland / Germany

GARDENA
Manufacturing GmbH
Central Service
Hans-Lorenser-Straße 40
D-89079 Ulm
Produktfragen:
(+49) 731 490-123
Reparaturen:
(+49) 731 490-290
service@gardena.com

Albania

COBALT Sh.p.k.
Rr. Siri Kodra
1000 Tirana
Argentina
Husqvarna Argentina S.A.
Av. del Libertador 5954 -
Piso 11 - Torre B
(C1428ARP) Buenos Aires
Phone: (+54) 11 5194 5000
info.gardena@
ar.husqvarna.com

Armenia

Garden Land Ltd.
61 Tigran Mets
0005 Yerevan

Australia

Husqvarna Australia Pty. Ltd.
Locked Bag 5
Central Coast BC
NSW 2252
Phone: (+61) (0) 2 4352 7400
customer.service@
husqvarna.com.au

Austria / Österreich

Husqvarna Austria GmbH
Industriezeile 36
4010 Linz
Tel.: (+43) 732 77 01 01-485
service.gardena@
husqvarnagroup.com

Azerbaijan

Firm Progress
a. Aliyev Str. 26A
1052 Baku

Belgium

Husqvarna België nv/sa
Gardena Division
Rue Egide Van Ophem 111
1180 Uccle/Ukkel
Tel.: (+32) 2 720 92 12
info@gardena.be

Bosnia / Hercegovina

SILK TRADE d.o.o.
Industrijska zona Bukva bb
74260 Tešanj

Brazil

Husqvarna do Brasil Ltda
Av. Francisco Matarazzo,
1400 - 19º andar
São Paulo - SP
CEP: 05001-903
Tel.: 0800-112252
marketing.br.husqvarna@
husqvarna.com.br

Bulgaria

AGROLAND България АД
бул. 8 Декември, №13
Офис 5
1700 Студентски град
София
Тел.: (+359) 24666910
info@agroland.eu

Canada / USA

GARDENA Canada Ltd.
100 Summerlea Road
Brampton, Ontario L6T 4X3
Phone: (+1) 905 792 9330
info@gardenacanada.com

Chile

Maquinarias Agroforestales
Lida. (Maga Ltda.)
Santiago, Chile
Avda. Chesterton
8355 comuna Las Condes
Phone: (+56) 2 202 4417
Dalton@мага.cl
Zipcode: 7560330

China

Husqvarna (Shanghai)
Management Co., Ltd.
高世华 (上海) 管理有限公司
3F, Bene Square B
No.207, Song Hong Rd.,
Chang Ning District,
Shanghai, PRC. 200335
上海市长宁区沁虹路207号明
基广场B座3楼, 邮编: 200335

Colombia

Husqvarna Colombia S.A.
Calle 18 No. 68 D-31, zona
Industrial de Montevideo
Bogotá, Cundinamarca
Tel. 571 2922700 ext. 105
jairo.salazar@
husqvarna.com.co

Costa Rica

Compania Exim
Euroberamericana S.A.
Los Colegios, Moravia,
200 metros al Sur del Colegio
Saint Francis - San José
Phone: (+506) 297 68 83
exim_euro@racsa.co.cr

Croatia

Husqvarna Austria GmbH
Industriezeile 36
4010 Linz
Tel.: (+43) 732 77 01 01-485
service.gardena@
husqvarnagroup.com

Cyprus

Med Marketing
17 Digeni Akrita Ave
P.O. Box 27017
1641 Nicosia

Czech Republic

Husqvarna Cesko s.r.o.
Türköva 2319/5b
149 00 Praha 4 - Chodov
Bezpłatná infolinka:
800 100425
servis@cz.husqvarna.com

Denmark

GARDENA DANMARK
Lejrevej 19, st.
3500 Værløse
Tel.: (+45) 70264770
husqvarna@husqvarna.dk
www.gardena.com/dk

Dominican Republic

BOSQUESA, S.R.L.
Carretera Santiago Licey
Km. 5 1/2
Esquina Copal II,
Santiago
Dominican Republic
Phone: (+809) 736-0333
joserbosquesa@claro.net.do

Ecuador

Husqvarna Ecuador S.A.
Arupos E1-181 y 10 de
Agosto Quito, Pichincha
Tel.: (+593) 22800739
francisco.jacome@
husqvarna.com.ec

Estonia

Husqvarna Eesti OÜ
Valdeku 132
EE-11216 Tallinn
info@gardena.ee

Finland

Oy Husqvarna Ab
Gardena Division
Lautatarhankatu 8 B / PL 3
00581 HELSINKI
www.gardena.fi

France

Husqvarna France
9/11 Allée des pierres mayettes
92635 Gennevilliers Cedex
France
http://www.gardena.com/fr
N° AZUR: 0 810 00 78 23
(Prix d'un appel local)

Georgia

Transporter LLC
8/57 Belsashvili street
0159 Tbilisi, Georgia
Phone: (+995) 322 14 71 71

Great Britain

Husqvarna UK Ltd
Preston Road
Aycliffe Industrial Park
Newton Aycliffe
County Durham
DL5 5UP
info.gardena@
husqvarna.co.uk

Greece

Π.ΠΑΠΑΔΟΠΟΥΛΟΣ ΑΕΒΕ
Λεωφ. Αθηνών 92
Αθήνα
T.K. 104 42
Ελλάδα
Tηλ.: (+30) 210 51 93 100
info@papadopoulos.com.gr

Hungary

Husqvarna Magyarországi Kft.
Ezred u. 1-3
1044 Budapest
Telefon: (+36) 1 251-4161
vevoszolgalat.husqvarna@
husqvarna.hu

Iceland

O. Johnson & Kaaber
Tunguhalsi 1
110 Reykjavík
ojo@oik.is

Ireland

Husqvarna UK Ltd
Preston Road
Aycliffe Industrial Park
Newton Aycliffe
County Durham
DL5 5UP
info.gardena@
husqvarna.co.uk

Italy

Husqvarna Italia S.p.A.
Via Santa Vecchia 15
23868 VALMADRERA (LC)
Phone: (+39) 0341.203.111
assistenza.italia@
it.husqvarna.com

Japan

KAKIUCHI Co. Ltd.
Sumitomo Realty &
Development Kojimachi
BLDG., 8F
5-1 Nibanncyo
Chiyoda-ku
Tokyo 102-0084
Phone: (+81) 33 264 4721
m.ishihara@kaku-uchi.co.jp

Kazakhstan

LAMED LTD.
155/1, Tazhibayevoi Str.
050060 Almaty
IP Schmidt
Abayavenue 3B
110 005 Kostanay

Korea

Kyung Jin Trading CO.,LTD.
107-4, SunDuk Bld.,
YangJae-dong,
Seocho-gu,
Seoul, (zipcode: 137-891)
Phone: (+82) (0)2574-6300

Kyrgyzstan

Alye Maki
av. Moladaya Guardir J 3
720014
Bishkek

Latvia

Husqvarna Latvija SIA
Ulbrokas 19A
LV-1021 Riga
info@gardena.lv

Lithuania

UAB Husqvarna Lietuva
Atleities pl. 77C
LT-52104 Kaunas
info@gardena.lt

Luxembourg

Magasins Jules Neuberg
39, rue Jacques Stas
Luxembourg-Gasperich 2549
Case Postale No. 12
Luxembourg 2010
Phone: (+352) 40 14 01
api@neuberg.lu

Mexico

AFOSA
Av. Lopez Mateos Sur # 5019
Col. La Calma 45070
Zapopan, Jalisco
Mexico
Phone: (+52) 33 3818-3434
cornejo@afosa.com.mx

Moldova

Convel S.R.L.
290A Muncestri Str.
2002 Chisinau

Netherlands

Husqvarna Nederland B.V.
Gardena Division
Postbus 50131
1305 AC ALMERE
Phone: (+31) 36 521 00 10
info@gardena.nl

Neth. Antilles

Jonka Enterprises N.V.
Sta. Rosa Weg 196
P.O. Box 8200
Curaçao
Phone: (+599) 9 767 66 55
pgm@jonka.com

New Zealand

Husqvarna New Zealand Ltd.
PO Box 76-437
Manukau City 2241
Phone: (+64) (0) 9 9202410
support.nz@husqvarna.co.nz

Norway

Husqvarna Norge AS
Gardena Division
Troskenveien 36
1708 Sarsborg
info@gardena.no

Peru

Husqvarna Perú S.A.
Rr. Ramón Cárcamo 710
Lima 1
Tel.: (+51) 1 3320400 ext. 416
juan.remuzo@
husqvarna.com

Poland

Husqvarna
Poland Spółka z o.o.
ul. Wysockiego 15 b
03-371 Warszawa
Phone: (+48) 22 330 96 00
gardena@husqvarna.com.pl

Portugal

Husqvarna Portugal, SA
Lagos - Albarraque
2635 - 595 Rio de Moura
Tel.: (+351) 21 922 85 30
Fax : (+351) 21 922 85 36
info@gardena.pt

Romania

Madex International Srl
Soseaua Odaii 117 - 123,
RO 013603 Bucuresti, S 1
Phone: (+40) 21 352.76.03
madex@ines.ro

Russia / Россия

ООО „Хускварна“
141400, Московская обл.,
г. Химки,
улица Ленинградская,
владение 39, стр.6
Бизнес Центр
„Химки Бизнес Парк“,
помещение ОЕ02. 04
http://www.gardena.ru

Serbia

Domel d.o.o.
Autoput za Novi Sad bb
11273 Belgrade
Phone: (+381) 11 48 88 12
miroslav.jejina@domel.rs

Singapore

Hy-Ray PRIVATE LIMITED
40 Jalan Pemimpin
#02-08 Tat Ann Building
Singapore 577185
Phone: (+65) 6253 2277
shying@hyray.com.sg

Slovak Republic

Husqvarna Cesko s.r.o.
Türköva 2319/5b
149 00 Praha 4 - Chodov
Bezpłatná infolinka:
800 154 044
servis@sk.husqvarna.com

Slovenia

Husqvarna Austria GmbH
Industriezeile 36
4010 Linz
Tel.: (+43) 732 77 01 01-485
service.gardena@
husqvarnagroup.com

South Africa

Husqvarna
South Africa (Pty) Ltd
Postnet Suite 250
Private Bag X6,
Cascades, 3202
South Africa
Phone: (+27) 33 846 9700
info@gardena.co.za

Spain

Husqvarna España S.A.
Calle de Rivas nº 10
28052 Madrid
Phone: (+34) 91 708 05 00
atencioncliente@gardena.es

Suriname

Agrofix n.v.
Verlengde Hogestraat #22
Phone: (+597) 472426
agrofix@sr.net
Pobox : 2006
Paramaribo
Suriname – South America

Sweden

Husqvarna AB
Gardena Division
S-561 82 Huskvarna
gardenaorder@husqvarna.se

Switzerland / Schweiz

Husqvarna Schweiz AG
Consumer Products
Industriestrasse 10
5506 Mägenwil
Phone: (+41) (0) 62 887 37 90
info@gardena.ch

Turkey

Dost Bahçe Dış Ticaret
Mümesillik A.Ş.
Yunus Mah. Adil Sok. No:3
İc Kapı No: 1 Kartal
34873 İstanbul
Phone: (+90) 216 38 93 939
info@doistbahce.com.tr

Ukraine / Україна

ТОВ „Хускварна Україна“
вул. Васильківська, 34,
одич 204-р
03022, м. Київ
Тел.: (+380) 44 498 39 02
info@gardena.ua

Uruguay

FELI SA
Entre Rios 1083 CP 11800
Montevideo
Uruguay
Tel.: (+598) 22 03 18 44
info@felisa.com.uy

Venezuela

Corporación Casa y Jardín C.A.
Av. Caroni, Edif. Trezmen, PB.
Colinas de Bello Monte.
1050 Caracas.
Tel.: (+58) 212 992 33 22
info@casayjardin.net.ve