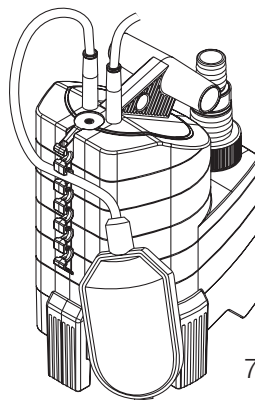


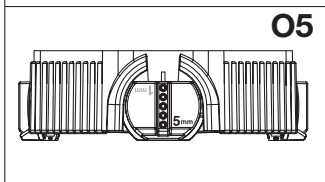
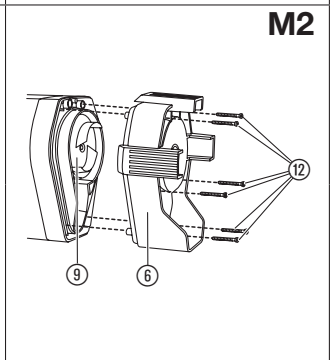
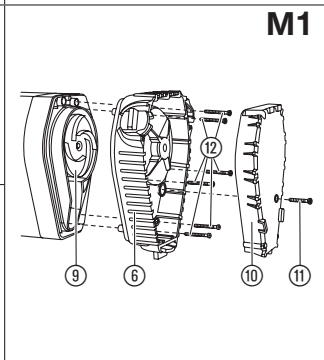
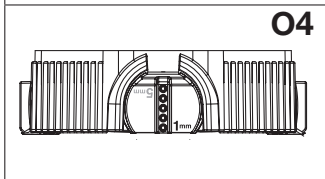
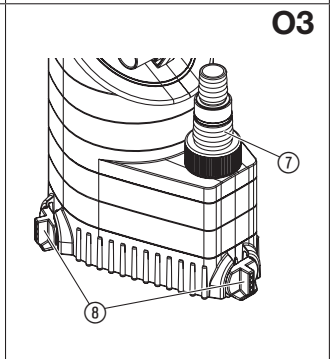
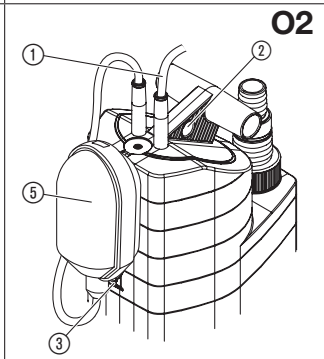
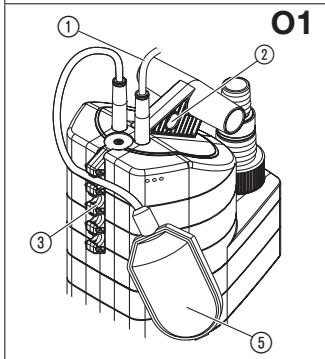
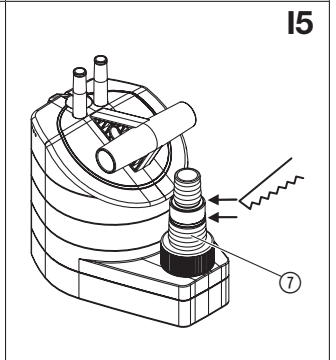
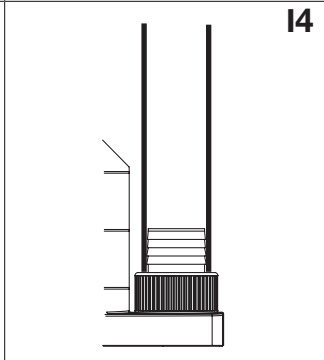
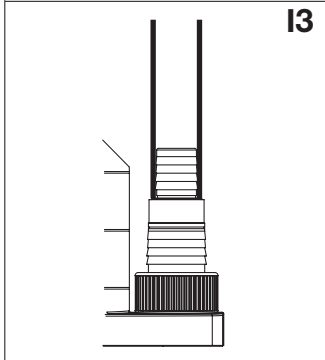
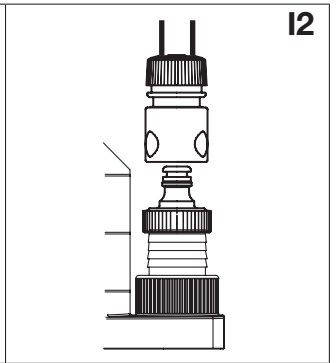
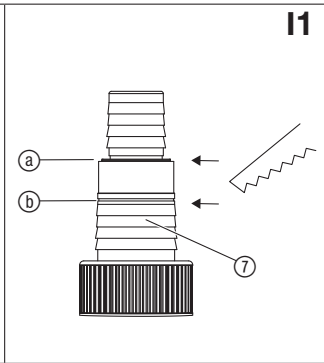
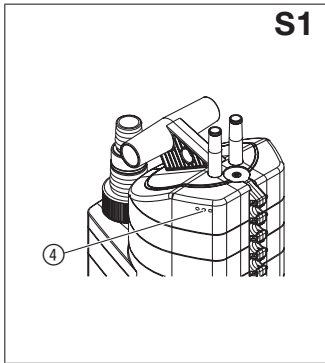
7000 Art. 1780

- DE Betriebsanleitung**  
Tauchpumpe/Schmutzwasserpumpe
- 
- EN Operator's Manual**  
Submersible Pump/Dirty Water Pump
- 
- FR Mode d'emploi**  
Pompe d'évacuation pour eaux claires/  
Pompe d'évacuation pour eaux chargées
- 
- NL Gebruiksaanwijzing**  
Dompelpomp/Vuilwaterpomp
- 
- SV Bruksanvisning**  
Dränkbar pump/Spillvattenpump
- 
- DA Brugsanvisning**  
Dykpumpe/Dykpumpe til urent vand
- 
- FI Käyttöohje**  
Upporumpu/liikavesipumppu
- 
- NO Bruksanvisning**  
Lensepumpe/  
Lensepumpe for urent vann
- 
- IT Istruzioni per l'uso**  
Pompa sommersa/  
Pompa sommersa per acqua sporca
- 
- ES Instrucciones de empleo**  
Bomba sumergible/  
Bomba para aguas sucias
- 
- PT Manual de instruções**  
Bomba submersível/  
Bomba para águas sujas
- 
- PL Instrukcja obsługi**  
Pompa zanurzeniowa/  
Pompa do brudnej wody
- 
- HU Használati utasítás**  
Merülőszivattyú/Szennyvízszivattyú
- 
- CS Návod k obsluze**  
Ponorné čerpadlo/Kalové čerpadlo



7500 Art. 1795

- SK Návod na obsluhu**  
Ponorné čerpadlo/kalové čerpadlo
- 
- EL Οδηγίες χρήσης**  
Βυθιζόμενη αντλία/Αντλία Ακαθάρτων
- 
- RU Инструкция по эксплуатации**  
Погружной насос/  
Насос для грязной воды
- 
- SL Navodilo za uporabo**  
Potopna črpalka/  
črpalka za umazano vodo
- 
- HR Upute za uporabu**  
Potopna crpka/crpka za otpadnu vodu
- 
- SR/ Uputstvo za rad**  
**BS** Potopna pumpa/Pumpa za prijavu vodu
- 
- UK Інструкція з експлуатації**  
Заглибний насос/  
насос для брудної води
- 
- RO Instrucțiuni de utilizare**  
Pompa submersibilă/  
Pompă de apă murdară
- 
- TR Kullanma Kılavuzu**  
Dalgiç Pompa/Kirli Su Pompası
- 
- BG Инструкция за експлоатация**  
Потопяема дренажна помпа/  
Помпа за мръсна вода
- 
- SQ Manual përdorimi**  
Pompë zhytëse/Pompë për ujë të pisët
- 
- ET Kasutusjuhend**  
Uputatav pump/Reoveepump
- 
- LT Eksploatavimo instrukcija**  
Panardinamas siurblys/  
Purvino vandens siurblys
- 
- LV Lietošanas instrukcija**  
Iegremdējamais sūkņis/  
Netīrā ūdens sūkņis



# GARDENA Dalgıç Pompa 7000 / Kirli Su Pompası 7500

1. GÜVENLİK . . . . .	128
2. İLK KULLANIM . . . . .	129
3. KULLANIM . . . . .	130
4. DEPOLAMA . . . . .	130
5. BAKIM . . . . .	131
6. HATA GİDERME . . . . .	131
7. TEKNİK ÖZELLİKLER . . . . .	132
8. SERVİS/GARANTİ . . . . .	132

## Orijinal kullanma kılavuzunun çevirisi.



8 yaş ve üzeri çocuklar ve fiziksel, duyuşsal veya zihinsel kabiliyetleri sınırlı olan veya yeterli deneyim ve bilgiye sahip olmayan kişiler bu ürünü, ancak gözetim altındayken veya cihazın güvenli bir şekilde kullanımı konusunda bilgilendirilmeleri ve sonuçta ortaya çıkabilecek tehlikelerin farkında olmaları durumunda kullanabilirler. Çocukların ürün ile oynamasına izin vermeyin. Temizlik ve kullanıcı bakımı, gözetim yapılmaksızın çocuklar tarafından yürütülmemelidir. Bu ürünü 16 yaş üzeri yetişkinlerin kullanmasını öneriyoruz. Ürünü yorgun, hasta ya

da alkol, uyuşturucu madde ya da ilaç etkisi altında olduğunuz zaman asla kullanmayın.

## Amacına uygun kullanım:

GARDENA Pompa, evinizde ve bahçenizde kişisel kullanımınız için tasarlanmıştır. Kısa süreli su havalandırması ve sirkülasyonunda da kullanıldığı gibi, çoğunlukla, su basması sonrası boşaltma işlemi, sıvıların nakli, konteynerlerin suyunun boşaltılması, kuyulardan ve havalandırma borularından su çekilmesi, tekne ve yatlardan su boşaltılması amacıyla kullanılır.

## Pompalanabilir Sıvılar:

GARDENA pompalarının basılabilir maddeleri arasında temiz ve kirli su (dalgıç pompası 7000'in tane çapı = 5 mm/kirli su pompası 7500'ün tane çapı = 25 mm), klor içeren su (katkı maddelerinin uygun dozajı ön koşuldur) ve sabunlu su yer alır. Kum veya taş gibi katı unsurlar içeren kirli su türbin ve pompa ayağının aşınmasına neden olur. Pompa tamamen suya batırılabilir (su geçirmez) niteliktedir ve 7 m. Derinliğe kadar sıvılara daldırılabilir.

**DİKKAT! GARDENA Dalgıç Pompa, havuz içinde sürekli kullanım için (örn. devamlı sirkülasyon işlemi) tasarlanmamıştır. Bu tür bir uygulama pompanızın ömrünü kısaltmaya neden olacaktır. Aşındırıcı, paslandırıcı, yanıcı veya patlayıcı maddeler (örn. gaz, gazolin, petrol, nitro tiner), katı ve sıvı yağlar, tuzlu su ve tuvaletlerin atık suları kesinlikle pompalanmamalıdır. Pompalanacak sıvının ısısı 35 °C yi aşmamalıdır.**

## 1. GÜVENLİK

### ÖNEMLİ!

**Kullanma kılavuzunu tamamen okuyup daha sonra başvurmak için muhafaza edin.**

### Elektrik güvenliği



**TEHLİKE! Elektrik çarpması!  
Elektrik çarpması nedeniyle yaralanma tehlikesi.**

→ Ürün, maksimum 30 mA'lık nominal devreye girme akımına sahip bir FI şalteri (RCD) üzerinden akım ile beslenmelidir.

Suda insanlar bulunduğunda pompa kullanılmamalıdır.

→ Lütfen uzman bir elektrik işletmesine danışınız.

Şebeke bağlantı kabloları DIN VDE 0620 normuna göre H05RN-F tanımlamasına sahip kauçuk hortum kablolarından daha düşük kalitede olmamalıdır. Kablo uzunluğu min. 10 m olmalıdır.

Model levhasındaki bilgiler elektrik şebekesinin özelliklerine uygun olmalıdır.

→ Elektrikli fiş bağlantılarının su gelmeyen sahada bulunmasına dikkat ediniz.

→ Elektrik fişini sıvılara karşı koruyunuz.

Fiş ve bağlantı kablosunu sıcaktan, yağdan ve keskin kenarlardan koruyunuz.



**TEHLİKE! Elektrik çarpması!**

Kesilmiş bir elektrik fişi nedeniyle elektrik kablosu üzerinden elektrik sahası içine sıvı girebilir ve kısa devreye neden olabilir.

→ Elektrik fişini **asla** kesmeyiniz (örn. duvar içinden geçirmek için).

→ Fiş kablodan değil, prize takılı fiş gövdesinden çekiniz.

→ Bu cihazın şebeke bağlantı hattı hasar görürse, tehlikeleri önlemek için üretici veya müşteri hizmetleri veya benzer kalifikasyonlara sahip bir kişi tarafından değiştirilmelidir.

Bağlantı kablosu pompanın sabitlenmesi veya taşınması için kullanılmamalıdır.

Pompanın daldırılması veya yukarı çekilmesi ve emniyete alınması için sabitleme halatı kullanılmamalıdır.

Uzatma kabloları DIN VDE 620 normuna uygun olmalıdır.

### Avusturya'da

Avusturya'da elektrik bağlantısı § 2022.1 uyarınca ÖVE-EM 42, T2 (2000)/1979 § 22'ye uygun olmalıdır. Buna göre pompalar yüzme havuzlarında ve bahçe havuzlarında kullanılmak için sadece bir ayırma transformatörü üzerinden işletilebilir.

→ Lütfen elektrik uzmanınıza danışın.

### İsviçre'de

İsviçre'de açık alanda kullanılan ve yer değiştirilebilen cihazlar, parafudr üzerinden bağlanmalıdır.

### Gözle kontrol:

→ Kullanmadan önce, pompayı (özellikle şebeke kablosunu ve fişi) daima gözle kontrol ediniz.

→ Minimum su seviyesini ve maksimum emme yüksekliğini gözlemleyiniz (bakınız 7. TEKNİK ÖZELLİKLER).



### TEHLİKE! Elektrik çarpması!

#### Hasarlı bir pompa kullanılmamalıdır.

→ Hasarlı olması durumunda pompayı GARDENA servisine kontrol ettiriniz.

### Elle Çalıştırma

Elle çalıştırma durumunda pompa, sıvı pompalama işlemi biter bitmez kapatılmalıdır.

→ Elle çalıştırma süresince pompayı sürekli gözleyiniz.

### Kullanım Notları

Pompanın kuru olarak çalıştırılması aşırı yıpranmaya neden olur ve saklanması gerekmektedir.

Bu nedenle, elle çalıştırmada su akışı durduğu anda pompa fişten çekilmelidir.

Pompanın boşaltım tarafının kapalı olması halinde 10 dakikadan fazla çalıştırmaktan kaçınınız.

Kum ve diğer aşındırıcı maddeler aşırı yıpranmaya neden olur ve pompanın randımanını azaltır.

Pompanın, emme tabanındaki giriş yolu ağızlarının tamamen ya da kısmen engellenmeyeceği bir şekilde yerleştirilmesine özen gösteriniz.

Süs havuzu ya da gölette kullanılması durumunda pompayı bir tuğla üzerine koyunuz.

Sevk sıvısı, sızan yağlama maddesi ile kirlenebilir.

### Dalgıç Pompası 7000 için bilgiler

Satın aldığınız anda pompanızın firdöndü ayakları düz zemin emiş konumuna ayarlanmıştır (1 mm).

→ Normal çalıştırma için, ayakları 5 mm için 180° çeviriniz.  
Pompa 5 mm yükselir.

→ Kullanmadan önce ağız (çıkış) yolunu temizleyiniz.

### Termal Motor Koruyucusu

Aşırı ısınma durumunda pompa, cihazda bulunan termal motor koruyucusu nedeniyle kapanır. Yeterince soğuduktan sonra, motor otomatik olarak tekrar çalışmaya başlar (bakınız 6. HATA GİDERME).

### Otomatik Hava Giderici [Şek. S1]

Otomatik hava giderici vana, pompadaki tüm hava keseciklerini ortadan kaldırır.

Pompa yalnızca yarım daldırılmış olduğunda hava tahliye deliklerinden ④ su çıkabilir.

Bu pompada sorun olduğu anlamına gelmez; pompanın havasını gidermeye hizmet eder.

TEHLİKE! Bu ürün işletim sırasında elektromanyetik bir alan oluşturur. Bu alan bazı koşullar altında aktif ya da pasif tıbbi implantların işlev şekli üzerinde etki gösterebilir. Ağır ya da ölümcül yaralanmalara neden olabilecek durum tehlikelerini önlemek için tıbbi implant kullanan kişiler bu ürünü kullanmadan önce doktoruna ya da implant üreticisine başvurmalıdır.

TEHLİKE! Küçük parçalar kolayca yutulabilir. Polietilen torbada küçük çocuklar için boğulma tehlikesi söz konusudur. Küçük çocukları montaj sırasında uzak tutun.

## 2. İLK KULLANIM

Hortum çapı	13 mm (1/2") 16 mm (5/8") 19 mm (3/4")	25 mm (1")	38 mm (1 1/2")
-------------	--	------------	----------------

Çok amaçlı ⑦ hortum bağlantısı aparatı [Şek. I1]	[Şek. I2]	[Şek. I3]	[Şek. I4]
--	-----------	-----------	-----------

Hortum bağlantısı	⑥'da en üstte bulunan ucu kesin.	Herhangi bir ucu kesmeyin.	⑥'de üstteki iki ucu da kesin.
-------------------	----------------------------------	----------------------------	--------------------------------

### 13 mm' den 19 mm' ye kadar olan bağlantılar için aşağıdaki bağlantı takımları gereklidir:

13 mm (1/2"): GARDENA Pompa Bağlantı Seti Ürün No. 1750

16 mm (5/8"): GARDENA Musluk Bağlayıcı Ürün No. 18202 ve  
GARDENA Standart Hortum Ürün No. 18216  
Bağlayıcı

19 mm (3/4"): GARDENA Pompa Bağlantı Seti Ürün No. 1752

Emme kapasitesindeki en iyi sonuçlar 38 mm (1 1/2") lik hortum kullanıldığında elde edilmiştir.

### Hortumun bağlanması [Şek. I5]:

Çok amaçlı aparat ⑦, yukarıdaki listede yer alan tüm hortumların bağlanmasına uygun yapıdadır.

1. Çok amaçlı aparatın ⑦ gerekli olmayan uçlarını hortum bağlantısına uygun hale getirmek için kesin.

2. Çok amaçlı aparatı ⑦ çevirerek pompanın üzerine sabitleyiniz.
3. Hortumu çok amaçlı aparata ⑦ bağlayınız.
- 38 mm (1½")- ve 25 mm (1")-hortumlarını ek olarak bir **GARDENA Hortum Kelepçesi Ürün No. 7192** (25 mm için) ve **Ürün No. 7193** (38 mm için) ile sabitletmesini tavsiye ederiz.

#### **Dalgıç Pompası 7000 için:**

Düz zemin emişi için 13 mm (½") veya 16 mm (⅝") lik hortum kullanmanız önerilir.

#### **Yalnızca 13 mm (½") lik hortumlar için:**

Çok amaçlı aparat ⑦, ayrıca, pompalama işlemi sonrasında açız (çıkış) yolunda birikenlerin pompadan geri akmasını önlemek amacıyla **GARDENA Regülatör Vanası Ürün No. 977** ile birlikte kullanılabilir. Regülatör vanası GARDENA dağıtıcısından sipariş edilebilir.

## 3. KULLANIM

### **Otomatik çalıştırma [Şek. O1]:**

Şamandıra kolu ⑤, su seviyesi devreye gireceği kadar yükseldiğinde, otomatik olarak pompayı açar ve su dışarı pompalanır.

Şamandıra kolu ⑤, su seviyesi tekrar devreden çıkacağı kadar alçalır alçalmaz pompayı kapatır.

1. Pompayı sabit bir yüzeye yerleştiriniz

#### **– veya –**

pompayı kuyu veya havalandırma borusuna daldırmak için, taşıma kulpuna ② geçirilmiş bir ip kullanınız.

*Otomatik çalıştırma süresince, şamandıra kolunun ⑤ serbestçe hareket etmesini sağlamaya özen gösteriniz.*

2. Güç kablosunu ① prize takınız.

### **Yüksekliklerinin Ayarlanması:**

Maksimum devreye girme yüksekliği ile minimum devreden çıkma yüksekliği (bakınız 7. TEKNİK ÖZELLİKLER) ayarlanabilir.

→ Şamandıra ⑤ kablosunu, şamandıra kilidine doğru ③ itiniz.

*Şamandıra kolunun uygun şekilde açma – kapama yapabilmesi için çok uzun ya da çok kısa bir kablo uzunluğu seçmeyiniz.*

- Şamandırayla ③ şamandıra kilidinin arasındaki mesafe arttıkça, devreye girme ve devreden çıkma yüksekliği de artar.
- Şamandıra ⑤ ile şamandıra kilidi ③ arasındaki mesafe azaldıkça devreye girme ve devreden çıkma yüksekliği de azalır.

Şamandıra ⑤ ile şamandıra kilidi ③ arasındaki kablo uzunluğu en az 10 cm olmak zorundadır.

### **Elle çalıştırma [Şek. O2]:**

Şamandıra devreye girmedeği için pompa sürekli (sabit) çalışma durumunda durur.

1. Kablosuyla birlikte şamandırayı ⑤ şamandıra kilidine ③ itiniz.
2. Pompayı sabit bir yüzeye yerleştiriniz  
**– veya –**  
pompayı kuyu veya havalandırma borusuna daldırmak için, taşıma kulpuna ② geçirilmiş bir ip kullanınız.
3. Güç kablosunu ① prize takınız.

Kalan su yüksekliği yalnızca manuel işletimde ulaşılabilir, çünkü şamandıra şalteri otomatik işletimde pompayı erkenden kapatır.

### **Dalgıç Pompası 7000 için bilgiler:**

#### **Düz zemin emme /Normal çalıştırma [Şek. O3]**

#### **Düz zemin emme [Şek. O4]:**

→ 1 mm için 3 firdöndü ayağı ④ 180° döndürün.

#### **Normal çalıştırma [Şek. O5]:**

→ 5 mm için 3 firdöndü ayağı ④ 180° döndürün.

Yaklaşık 1 mm' lik artık su seviyesine, yalnızca düz zemin emme işlemi elle çalışma modundayken ulaşılır. Eğer su seviyesi 25 mm' den aşağıdaysa, düz zemin emişini pompayı 2 – 3 kez açıp kapatarak hızlandırabilirsiniz. Eğer su seviyesi 3.5 cm'nin altındaysa çalıştırmadan önce pompayı çok amaçlı parça ⑦'nin üzerinden su dökererek doldurunuz.

## 4. DEPOLAMA

### **Devre dışına çıkarma:**



→ Don tehlikesi bulunduğu anda, pompayı donmayacak bir yerde depolayınız.

### **Tasfiye:**

(RL2012/19/AB uyarınca)

Ürün normal ev çöpü ile birlikte tasfiye edilmemelidir. Geçerli yerel çevre koruma talimatları uyarınca tasfiye edilmelidir.



### **ÖNEMLİ!**

Ürünü geri dönüşüm toplama noktaları üzerinden tasfiye edin.

## 5. BAKIM

Pompalar neredeyse bakım gerektirmezler.

### Pompanın yıkanması:

Klorlu yüzme havuzu suyunu veya diğer kalıntı bırakan sıvıları pompaladıktan sonra, pompanın temiz suyla durulanması gerekmektedir.

### Emme tabanının ve kompresör çarkının temizliği [Şek. M1 / M2]:

**Bu bakım çalışmalarından dolayı garanti sona ermez!**



**TEHLİKE! Elektrik çarpması!  
Elektrik şoku nedeniyle yaralanma riski vardır!**

→ Emme tabanını ve kompresör çarkını temizlemeden önce dalgıç pompanın elektrik bağlantısını kesiniz.

#### 1. Yalnızca Dalgıç Pompası 7000 için:

Phillips vidasını (11) yerinden sökünüz ve emme tabanı kapağını (10) emme tabanından (6) ayırınız.

2. 6 adet Phillips vidasını (12) (Dalgıç Pompası 7500 için: 4 Phillips vidası) yerinden sökerek emme tabanını (6) pompadan ayırınız.
3. Emme tabanını (6) ve kompresör çarkını (9) temizleyiniz.
4. Emme tabanını (6) tekrar yerleştirerek Phillips vidalarını (12) takınız.
5. **Yalnızca Dalgıç Pompası 7000 için:**  
Emiş ayağı kapağını (10) emiş ayağı (6) içine yerleştiriniz ve yıldız başlı civatayı (11) sıkınız.

#### Dalgıç Pompası 7000 için:

Genellikle emiş ayağı kapağının (10) çıkartılması ve emiş ayağı kapağı (10) ve emiş ayağının (6) temizlenmesi yeterlidir.

**Güvenlik amacıyla, hasarlı bir kompresör çarkı (9) ancak GARDENA Servis Merkezi tarafından değiştirilmelidir.**

## 6. HATA GİDERME

Sorun	Muhtemel neden	Çözümü
<b>Pompa çalışıyor ancak dağıtım emme yapmıyor</b>	Basınç yolu kapalı olduğundan hava çıkamıyor.	→ Basınç yolunu açınız (örn. dolaşmış basınç borusu).
	Emiş ayağında hava yastığı.	→ Pompa hava tahliye valfi üzerinden kendiliğinden hava tahliyesi yapana kadar maks. 60 saniye bekleyiniz. Gerekliğinde kapatınız/ açınız.
	Kompresör çarkı tıkanmış.	→ Fişi prizden çekiniz ve kompresör çarkını temizleyiniz. (bkz. 5. BAKIM).
	Su seviyesi devreye alma sırasında asgari su seviyesi altında.	→ Pompayı daha derine daldırınız.
<b>Pompa çalışmıyor veya çalışma sırasında aniden duruyor</b>	Termal aşırı yüklenme düğmesi, fazla ısınmadan dolayı pompayı kapatmış.	→ Fişi prizden çekiniz ve kompresör çarkını temizleyiniz (bkz. 5. BAKIM). Maksimum araç sıcaklığının 35 °C olup olmadığına bakınız.
	Güç yok.	→ Sigortaları ve elektrik bağlantılarını kontrol ediniz.
	Kır parçacıkları emme tabanını doldurmuş.	→ Fişi prizden çekiniz ve emme tabanını temizleyiniz (bkz. 5. BAKIM).
<b>Pompa çalışıyor fakat randıman aniden düşüyor</b>	Emme tabanı tıkanmış.	→ Fişi prizden çekiniz ve emme tabanını temizleyiniz (bkz. 5. BAKIM).
<b>Yalnızca Dalgıç Pompası 7000 için: Düz satıh emişi süresince pompa 1 mm' lik artık su seviyesine ulaşmıyor</b>	Emme tabanında emme tabanı kapağı yok.	→ Fişi prizden çekiniz ve emme tabanı kapağını takınız (bkz. 5. BAKIM).



**BİLGİ:** Farklı arıza durumlarında lütfen GARDENA servis merkezine başvurun. Onarım çalışmaları sadece GARDENA servis merkezleri veya GARDENA tarafından yetkilendirilen uzman bayiler tarafından gerçekleştirilebilir.

## 7. TEKNİK ÖZELLİKLER

	Birim	Dalgıç Pompa Değer 7000 (Ürün No. 1780)	Kirli Su Pompası Değer 7500 (Ürün No. 1795)
Nominal güç	W	250	340
Max. boşaltım kapasitesi	l/h	7.000	7.500
Max. basınç	bar	0,6	0,6
Max. boşaltım yüksekliği	m	6	6
Max. dalış derinliđi	m	7	7
Kalan su yüksekliđi	mm	1	30
Kirli su max. parçacık boyutu	mm	5	25
Güç kablosu	m	10 H05RN-F	10 H05RN-F
Pompa bağlantısı	Üniversal (G 1 ¼" M)/Üniversal nipel		
Çalıştırma için min. su seviyesi	mm	35	55
Ađırlık kablosuz (yakl.)	kg	4,3	4,3
Max. su sıcaklıđı	°C	35	35
Şebeke gerilimi/Şebeke frekansı	V / Hz	230 / 50	230 / 50
Min./max. devreye girme yüksekliđi	mm	180 / 680	200 / 690
Min./max. devreden çıkma yüksekliđi	mm	70 / 140	65 / 150
Ses gücü seviyesi L <sub>WA</sub> <sup>1)</sup>	dB (A)	48	55

Uygulanan ölçüm yöntemi: <sup>1)</sup> EN 60335-1

### Devreye girme/Devreden çıkma:

Devreye girme ve devreden çıkma deđişir.

### Yalnızca Dalgıç Pompası 7000 için:

Atık su yüksekliđine (yaklaşık 1 mm. derinlikte düz zemin emme) ancak firdöndü ayakların (®) 1 mm döndürüldüğü elle çalıştırma sırasında ulaşılır. (bakınız 3. KULLANIM).

## 8. SERVİS/GARANTİ

### Servis:

Lütfen arka sayfadaki adres ile iletişime geçin.

### Garanti:

Garanti talebi durumunda, sunulan servisler karşılığında sizden ücret alınmaz.

GARDENA Manufacturing GmbH, bu ürün için iki yıllık (satın alma tarihinden itibaren geçerlidir) garanti teklifinde bulunur. Bu garanti, malzeme veya üretim hataları olduđu kanıtlanabilecek tüm önemli ürün kusurlarını içerir. Bu garanti, tamamen işlevsel bir ürün deđişimi sağlayarak veya bize gönderilen hatalı ürünü ücretsiz olarak onararak yerine getirilir. Bu iki seçenek arasında seçim yapma hakkına sahibiz. Servis, aşağıdaki hükümlere tabidir:

- Ürün, çalıştırma talimatlarındaki öneriler uyarınca, hedeflenen amaç için kullanılmış olmalıdır.

- Satın alan kişi veya üçüncü bir taraf, ürünü onarmayı denememiş olmalıdır.

Bu üretici garantisi, bayi/satıcıya karşı garanti haklarında bir deđişikliğe neden olmaz.

Ürünle ilgili herhangi bir sorun yaşarsanız Lütfen Servis departmanımızla iletişime geçin veya anızalı ürünü, arzayı açıklayan bir özette birlikte nakliye ücretlerini yeterli bir şekilde karşılayarak ve ilgili posta ücreti ve paketleme yönergelerini izleyerek GARDENA Manufacturing GmbH'ye gönderin. Garanti talebiyle birlikte satın alma belgesinin bir kopyası da gereklidir.

### Aşınma parçaları:

Türbin ve pompa ayađı aşınır parçaları garanti kapsamına dahil deđildir.

**Pumpen-Kennlinien**

**Performance characteristics**

**Courbes de performance**

**Prestatiegrafiek**

**Kapacitetskurva**

**Ydelses karakteristika**

**Pumpun ominaiskäyrä**

**Pumpekarakteristikk**

**Curva di rendimento**

**Curva caracteristica de la bomba**

**Características de performance**

**Charakterystyka pompy**

**Szivattyú-jelleggörbe**

**Charakteristika čerpadla**

**Charakteristiky čerpadla**

**Χαράκτηριστικό διάγραμμα**

**Характеристика насоса**

**Karakteristika črpalke**

**Obilježja pumpe**

**Karakteristika pumpe**

**Крива характеристики насоса**

**Caracteristică pompă**

**Pompa karakter eğrisi**

**Помпена характеристика**

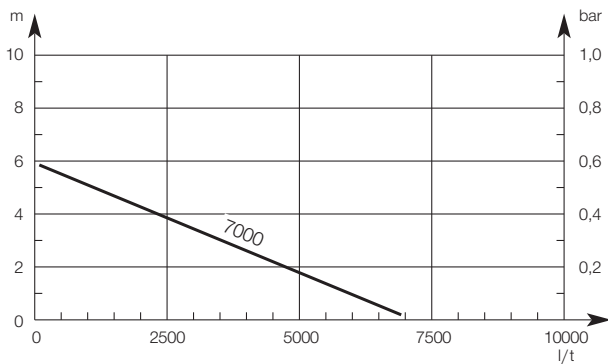
**Fuqia e pompës**

**Pumba karakteristik**

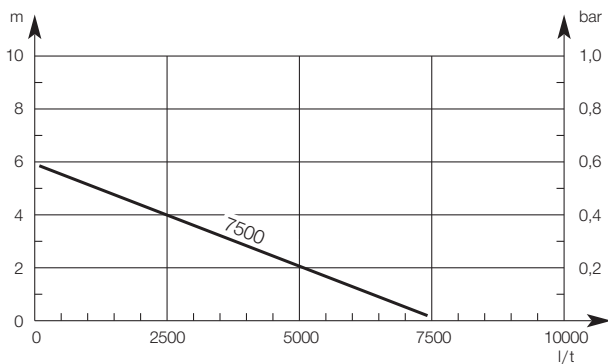
**Siurblio charakteristinė kreivė**

**Σύμφωνα raksturlīkne**

**7000 Art. 1780**



**7500 Art. 1795**





## **DE Produkthaftung**

Wir weisen ausdrücklich darauf hin, dass wir in Übereinstimmung mit dem Produkthaftungsgesetz nicht für Schäden haften, die durch unsere Produkte entstehen, wenn diese unsachgemäß und nicht durch einen von uns autorisierten Servicepartner repariert wurden oder wenn keine Original GARDENA Teile oder von uns zugelassene Teile verwendet wurden.

## **EN Product liability**

In accordance with the German Product Liability Act, we hereby expressly declare that we accept no liability for damage incurred from our products where said products have not been properly repaired by a GARDENA-approved service partner or where original GARDENA parts or parts authorised by GARDENA were not used.

## **FR Responsabilité**

Conformément à la loi relative à la responsabilité du fait des produits défectueux, nous déclarons expressément par la présente que nous déclinons toute responsabilité pour les dommages résultant de nos produits, si lesdits produits n'ont pas été correctement réparés par un partenaire d'entretien agréé GARDENA ou si des pièces d'origine GARDENA ou des pièces agréées GARDENA n'ont pas été utilisées.

## **NL Productaansprakelijkheid**

Conform de Duitse wet inzake productaansprakelijkheid verklaren wij hierbij uitdrukkelijk dat wij geen aansprakelijkheid aanvaarden voor schade ontstaan uit onze producten waarbij deze producten niet zijn gerepareerd door een GARDENA-erkende servicepartner of waarbij geen originele GARDENA-onderdelen of onderdelen die door GARDENA zijn goedgekeurd zijn gebruikt.

## **SV Produktsvar**

I enlighet med tyska produktansvarslagar förklarar vi härmed uttryckligen att vi inte åtar oss något ansvar för skador som orsakas av våra produkter där produkterna inte har genomgått korrekt reparation från en GARDENA-godkänd servicepartner eller där originaldelar från GARDENA eller delar godkända av GARDENA inte använts.

## **DA Produktsvar**

I overensstemmelse med den tyske produktansvarslov erklærer vi hermed udtrykkeligt, at vi ikke påtager os noget ansvar for skader på vores produkter, hvis de pågældende produkter ikke er blevet repareret korrekt af en GARDENA-godkendt servicepartner, eller hvor der ikke er brugt originale GARDENA-reservedele eller godkendte reservedele fra GARDENA.

## **FI Tuotevastuu**

Saksan tuotevastuulain mukaisesti emme ole vastuussa laitteiden vaurioista, jos korjauksia ei ole tehnyt GARDENAn hyväksymä huoltoliike tai jos niiden syyinä on muiden kuin alkuperäisten GARDENA-varaosien tai GARDENAn hyväksymien varaosien käyttö.

## **IT Responsabilità del prodotto**

In conformità con la Legge tedesca sulla responsabilità del prodotto, con la presente dichiariamo espressamente che decliniamo qualsiasi responsabilità per danni causati dai nostri prodotti qualora non siano stati correttamente riparati presso un partner di assistenza approvato GARDENA o laddove non siano stati utilizzati ricambi originali o autorizzati GARDENA.

## **ES Responsabilidad sobre el producto**

De acuerdo con la Ley de responsabilidad sobre productos alemana, por la presente declaramos expresamente que no aceptamos ningún tipo de responsabilidad por los daños ocasionados por nuestros productos si dichos productos no han sido reparados por un socio de mantenimiento aprobado por GARDENA o si no se han utilizado piezas originales GARDENA o piezas autorizadas por GARDENA.

## **PT Responsabilidade pelo produto**

De acordo com a lei alemã de responsabilidade pelo produto, declaramos que não nos responsabilizamos por danos causados pelos nossos produtos, caso os tais produtos não tenham sido devidamente reparados por um parceiro de assistência GARDENA aprovado ou se não tiverem sido utilizadas peças GARDENA originais ou peças autorizadas pela GARDENA.

## **PL Odpowiedzialność za produkt**

Zgodnie z niemiecką ustawą o odpowiedzialności za produkt, niniejszym wyraźnie oświadczamy, że nie ponosimy żadnej odpowiedzialności za szkody poniesione na skutek użytkowania naszych produktów, w przypadku gdy naprawa tych produktów nie była odpowiednio przeprowadzana przez zatwierdzonego przez firmę GARDENA partnera serwisowego lub nie stosowano oryginalnych części GARDENA albo części autoryzowanych przez tę firmę.

## **HU Termékszavatosság**

A németországi termékszavatossági törvénnyel összhangban ezzel nyomatékosan kijelentjük, hogy nem vállalunk felelősséget a termékeinkben keletkezett olyan károkért, amelyek valamely GARDENA által jóváhagyott szervizpartner által nem megfelelően végzett javításból adódtak, vagy amely során nem eredeti GARDENA alkatrészeket vagy a GARDENA által jóváhagyott alkatrészeket használtak fel.

## **CS Odpovědnost za výrobek**

V souladu s německým zákonem o odpovědnosti za výrobek tímto výslovně prohlašujeme, že nepřijímáme žádnou odpovědnost za poškození vzniklá na našich výrobcích, kdy zmíněné výrobky nebyly řádně opraveny schváleným servisním partnerem GARDENA nebo kdy nebyly použity originální náhradní díly GARDENA nebo náhradní díly autorizované společností GARDENA.

## **SK Zodpovednosť za produkt**

V súlade s nemeckými právnymi predpismi upravujúcimi zodpovednosť za výrobok týmto výslovne prehlasujeme, že nenesieme žiadnu zodpovednosť za škody spôsobené našimi výrobkami, v prípade ktorých neboli náležité opravy vykonané servisným partnerom schváleným spoločnosťou GARDENA alebo neboli použité diely spoločnosti GARDENA alebo diely schválené spoločnosťou GARDENA.

## **EL Ευθύνη προϊόντος**

Σύμφωνα με τον γερμανικό νόμο περί Ευθύνης για τα Προϊόντα, με το παρόν δηλώνουμε ρητώς ότι δεν αποδεχόμαστε καμία ευθύνη για τυχόν ζημιές που προκύπτουν από τα προϊόντα μας εάν αυτά δεν έχουν επισκευαστεί σωστά από κάποιον εγκεκριμένο συνεργάτη επισκευών της GARDENA ή εάν δεν έχουν χρησιμοποιηθεί αυθεντικά εξαρτήματα GARDENA ή εξαρτήματα εγκεκριμένα από την GARDENA.

## **SL Odgovornost proizvajalca**

V skladu z nemškimi zakoni o odgovornosti za izdelke, izrecno izjavljajo, da ne sprejemamo nobene odgovornosti za škodo, ki jo povzročijo naši izdelki, če teh niso ustrezno popravili GARDENINI odobreni servisni partnerji ali pri tem niso bili uporabljeni originalni GARDENINI nadomestni deli ali GARDENINIMI homologiranimi nadomestnimi deli.

## **HR Pouzdanost proizvoda**

Sukladno njemačkom zakonu o pouzdanosti proizvoda, ovime izričito izjavljujemo kako ne prihvaćamo nikakvu odgovornost za oštećenja na našim proizvodima nastala uslijed neispravnog popravka od strane servisnog partnera kojeg odobrava GARDENA ili uslijed nekorištenja originalnih GARDENA dijelova ili dijelova koje odobrava GARDENA.

## **RO Răspunderea pentru produs**

În conformitate cu Legea germană privind răspunderea pentru produs, declarăm în mod expres prin prezentul document că nu acceptăm nicio răspundere pentru defecțiunile suferite de produsele noastre atunci când acestea nu au fost reparate în mod corect de un atelier de service partener, aprobat de GARDENA, sau când nu au fost utilizate piese GARDENA originale sau piese autorizate de GARDENA.

## **BG Отговорност за вреди, причинени от стоки**

Съгласно германския Закон за отговорността за вреди, причинени от стоки, с настоящото изрично декларираме, че не носим отговорност за щети, причинени от нашите продукти, ако те не са били правилно ремонтирани от одобрен от GARDENA сервиз или ако не са използвани оригинални части на GARDENA или части, одобрени от GARDENA.

## **ET Tootevastutus**

Vastavalt Saksamaa tootevastutusseadusele deklareerime kaesolevaga selgesõnaliselt, et me ei kannu mingisugust vastutust meie toodetest tingitud kahjude eest, kui need tooted ei ole korrektselt parandatud GARDENA heakskiidetud hoolduspartneri poolt või kui parandamisel ei ole kasutatud GARDENA originaalosi või GARDENA volitatud osi.


## **LT Gaminio patikimumas**

Mes aiškiai pareiškiame, kad, atsižvelgiant į Vokietijos gaminių patikimumo įstatymą, neprisiimame atsakomybės dėl bet kokios žalos, patirtos dėl mūsų gaminių, jeigu jie buvo netinkamai taisomi arba jų dalys buvo pakeistos neoriginaliomis GARDENA dalimis ar nepatvirtintomis dalimis, arba jeigu remonto darbai buvo atliekami ne GARDENA techninės priežiūros centro specialistų.

## **LV Atbildība par produkcijas kvalitāti**

Saskaņā ar Vācijas likumu par atbildību par produkcijas kvalitāti ar šo mēs paziņojam, ka neuzņemamies atbildību par bojājumiem, kas radušies, lietojot mūsu izstrādājumus, kuru remontu nav veicis uzņēmuma GARDENA apstiprināts apkopes partneris vai kuru remontam netika izmantotas oriģinālās GARDENA detaļas vai detaļas, kuru lietošanu apstiprinājis uzņēmums GARDENA.

<p><b>DE EU-Konformitätserklärung</b> Der Unterzeichner, GARDENA Germany AB, PO Box 7454, S-103 92 Stockholm, Schweden, bescheinigt hiermit, dass die nachstehend aufgeführten Geräte bei Verlassen des Werks die harmonisierten EU-Leitlinien, EU-Normen für Sicherheit und besondere Normen erfüllen. Dieses Zertifikat verliert seine Gültigkeit, wenn die Geräte ohne unsere Genehmigung verändert werden.</p>	<p><b>HU EK megfeleléségi nyilatkozat</b> Alulírott GARDENA Germany AB, PO Box 7454, S-103 92 Stockholm, Svédország ezzel tanúsítja, hogy az alábbiakban leírt egységek a gyár elhagyásakor megfeleltek a harmonizált uniós előírásoknak és biztonság és termékspecifikus szabványoknak. Ez a tanúsítvány érvényét veszti, ha az egységeket jóváhagyásunk nélkül átalakítják.</p>
<p><b>EN EC Declaration of Conformity</b> The undersigned, GARDENA Germany AB, PO Box 7454, S-103 92 Stockholm, Sweden, hereby certifies that, when leaving our factory, the units indicated below are in accordance with the harmonised EU guidelines, EU standards of safety and product specific standards. This certificate becomes void if the units are modified without our approval.</p>	<p><b>CS Prohlášení o shodě ES</b> Níže uvedená společnost GARDENA Germany AB, PO Box 7454, S-103 92 Stockholm, Švédsko, tímto potvrzuje, že při opuštění naší továrny jsou jednotky uvedené níže v souladu s harmonizačními pokyny EU, standardy EU ohledně bezpečnosti a specifickými produkty standardy. Tento certifikát ztrácí platnost, pokud dojde k úpravě jednotek bez našeho schválení.</p>
<p><b>FR Déclaration de conformité CE</b> Le constructeur, soussigné : GARDENA Germany AB, PO Box 7454, S-103 92 Stockholm, Suède, déclare qu'à la sortie de ses usines le matériel neuf désigné ci-dessous était conforme aux prescriptions des directives européennes énoncées ciaprès et conforme aux règles de sécurité et autres règles qui lui sont applicables dans le cadre de l'Union européenne. Toute modification apportée à cet appareil sans notre accord annule la validité de ce certificat.</p>	<p><b>SK EÚ vyhlásenie o zhode</b> Dolu podpísaná spoločnosť GARDENA Germany AB, PO Box 7454, S-103 92 Stockholm, Švédsko týmto osvedčuje, že nižšie uvedené jednotky boli v súlade s harmonizačnými usmerneniami EÚ, normami EÚ v oblasti bezpečnosti a špecifickými normami týkajúcimi sa produktu v čase opustenia výrobného závodu. Toto osvedčenie stráca platnosť, ak boli jednotky zmenené bez nášho súhlasu.</p>
<p><b>NL EG-conformiteitsverklaring</b> De ondergetekende, GARDENA Germany AB, PO Box 7454, S-103 92 Stockholm, Zweden, verklaart hierbij dat de producten die hieronder staan vermeld, wanneer ze onze fabriek verlaten, in overeenstemming zijn met de geharmoniseerde Europese richtlijnen, EU-normen voor veiligheid en productspecifieke normen. Dit certificaat vervalt als de producten worden aangepast zonder onze toestemming.</p>	<p><b>EL Δήλωση Συμμόρφωσης ΕΚ</b> Η υπογεγραμμένη εταιρεία, GARDENA Germany AB, PO Box 7454, S-103 92 Stockholm, Σουηδία, πιστοποιεί ότι, κατά την έξοδο από το εργοστάσιο, οι μονάδες που αναφέρονται παρακάτω συμμορφώνονται με τις εναρμονισμένες οδηγίες ΕΕ, τα πρότυπα ασφαλείας της ΕΕ και τα συγκεκριμένα πρότυπα προϊόντων. Αυτό το πιστοποιητικό καθίσταται άκυρο εάν οι μονάδες έχουν τροποποιηθεί χωρίς την έγκρισή μας.</p>
<p><b>SV EG-försäkran om överensstämmelse</b> Undertecknad firma GARDENA Germany AB, PO Box 7454, S-103 92 Stockholm, Sverige, intygar härmed att nedan nämnda produkter, när de lämnar vår fabrik, överensstämmer med EU:s riktlinjer, EU:s säkerhetsstandarder och produktspecifika standarder. Detta intyg skall ogiltigförklaras om produkten ändras utan vårt godkännande.</p>	<p><b>SL Izjava ES o skladnosti</b> Spodaj podpisana, GARDENA Germany AB, PO Box 7454, S-103 92 Stockholm, Švedska, s to izjavo potrjuje, da je bila spodaj navedena enota ob izhodu iz tovarne skladna z usklajenimi smernicami EU, standardi EU za varnost in standardi, specifičnimi za izdelek. Izjava postane neveljavna v primeru neodobrene spremembe enote.</p>
<p><b>DA EU-overensstemmelseserklæring</b> Undertegnede, GARDENA Germany AB, PO Box 7454, S-103 92 Stockholm, Sverige erklærer hermed, at nedenfor anførte enheder er i overensstemmelse med de harmoniserede EU-retningslinjer, EU-standarder for sikkerhed og produktspecifikke standarder, når de forlader fabrikkens. Denne erklæring ugyldiggøres, hvis enhederne ændres uden vores godkendelse.</p>	<p><b>HR Izjava o usklađenosti EZ</b> Níže potpisana GARDENA Germany AB, PO Box 7454, S-103 92 Stockholm, Švedska, ovime potvrđuje kako su u nastavku navedene jedinice prilikom napuštanja tvornice bile u skladu s usklađenim smjernicama EU, EU sigurnosnim standardima i standardima specifičnima za proizvod. Ova certifikacija poništava se ako se jedinice izmjenjuju bez odobrenja.</p>
<p><b>FI EY-vaatimustenmukaisuusvakuutus</b> GARDENA Germany AB, PO Box 7454, S-103 92 Stockholm, Ruotsi, vakuuttaa täten, että alla mainitut laitteet ovat tehtaalta lähtessään yhdenmukaistettujen EU-sääntösten, EU:n turvastandardien ja tuotekohtaisen standardien mukaisia. Tämä vakuutus mitätöityy, jos laitteita muutetaan ilman hyväksyntäämme.</p>	<p><b>RO Declaratie de conformitate CE</b> Subscrisa, GARDENA Germany AB, PO Box 7454, S-103 92 Stockholm, Suedia, certifică prin prezenta că, la momentul ieşirii din fabrica noastră, unităţile indicate mai jos sunt în conformitate cu directivele UE armonizate, cu standardele UE de siguranţă şi cu standardele specifice ale produsului. Prezentul certificat devine nul dacă unităţile sunt modificate fără aprobarea noastră.</p>
<p><b>IT Dichiarazione di conformità CE</b> La sottoscritta GARDENA Germany AB, PO Box 7454, S-103 92 Stockholm, Svezia, certifica che il prodotto qui di seguito indicato, nei modelli da noi commercializzati, è conforme alle direttive armonizzate UE nonché agli standard di sicurezza UE e agli standard specifici di prodotto. Qualunque modifica apportata al prodotto senza nostra specifica autorizzazione invalida la presente dichiarazione.</p>	<p><b>BG Декларация за съответствие на ЕО</b> С настоящото долуподписаната, GARDENA Germany AB, PO Box 7454, S-103 92 Stockholm, Швеция, удостоверява, че при напускане на фабриката модулите, посочени по-долу, са в съответствие с хармонизираните директиви на ЕС, стандартите на ЕС за безопасност и специфичните за продукта стандарти. Този сертификат става невалиден, ако модулите са променени без наше одобрение.</p>
<p><b>ES Declaración de conformidad CE</b> El abajo firmante, GARDENA Germany AB, PO Box 7454, S-103 92 Stockholm, Suecia, certifica por la presente que, cuando salen de la fábrica, las unidades indicadas a continuación cumplen las normas de armonización de la UE, las normas de la UE sobre seguridad y las normas específicas del producto. Este certificado quedará sin efecto si se modifican las unidades sin nuestra autorización.</p>	<p><b>ET EÜ vastavusdeklaratsioon</b> Allakirjutatu GARDENA Germany AB, PO Box 7454, S-103 92 Stockholm, Rootsi, kinnitab käesolevaga, et tehases väljumisel vastavad allpool nimetatud seadmed harmoneeritud EL-i suunistele, EL-i ohutusstandarditele ja tootele eriomaste standarditele. See vastavuskinnitus kaotab kehtivuse, kui seadet muudetakse ilma meie heakskiiduta.</p>
<p><b>PT Declaração de conformidade CE</b> O abaixo-assinado, GARDENA Germany AB, PO Box 7454, S-103 92 Stockholm, Suécia, certifica por este meio que, ao sair da nossa fábrica, as unidades indicadas acima estão em conformidade com as diretrizes uniformizadas da UE, os padrões de segurança da UE e os padrões específicos do produto. Este certificado deixa de ser válido se as unidades forem modificadas sem a nossa aprovação.</p>	<p><b>LT EB atitikties deklaracija</b> GARDENA Germany AB, PO Box 7454, S-103 92 Stockholm, Sweden, garantuoja, kad šis gamyklos siūniams toliau nurodyti įrenginiai atitinka suderintus EB reikalavimus, EB saugos ir konkrečius gamintojo standartus. Pakaitus gaminį be mūsų patvirtinimo, nutraukiamas šio sertifikato galiojimas.</p>
<p><b>PL Deklaracja zgodności WE</b> Niżej podpisany przedstawiciel firmy GARDENA Germany AB, PO Box 7454, S-103 92 Stockholm, Szwecja, niniejszym oświadcza, że podane poniżej wyroby opuszczające fabrykę są zgodne ze harmonizowanymi normami UE oraz z obowiązującymi w UE przepisami bezpieczeństwa i normami dotyczącymi danego produktu. Modyfikacja wyrobów bez naszej zgody powoduje unieważnienie niniejszego certyfikatu.</p>	<p><b>LV EK atbilstības deklarācija</b> Uzņēmums GARDENA Germany AB, PO Box 7454, S-103 92 Stockholm, Zviedrija, ir parakstu apliecinā, ka tālāk minētās vienības, pamatot rūpniec, atbilst saskaņotajām ES vadlīnijām, ES drošības standartiem un izstrādājumu specifiskajiem standartiem. Šis sertifikāts tiek anulēts, ja šīs vienības tiek modificētas bez musu apstiprinājuma.</p>

<b>Produktbezeichnung:</b> Tauchpumpe / Schmutzwasserpumpe <b>Description of the product:</b> Submersible Pump / Dirty Water Pump <b>Désignation du produit :</b> Pompe d'évacuation pour eaux claires / Pompe d'évacuation pour eaux chargées  <b>Beschrijving van het product:</b> Dompelpomp / Vuilwaterpomp <b>Beskrivning av produktén:</b> Dränkbar pump / Spillvattenpump <b>Beskrivelse af produktet:</b> Dykpumpe / Dykpumpe til urent vand <b>Tuotteen kuvaus:</b> Upporumppu / likavesipumppu <b>Descrizione del prodotto:</b> Pompa sommersa / Pompa sommersa per acqua sporca  <b>Descripción del producto:</b> Bomba sumergible / Bomba para aguas sucias  <b>Descrição do produto:</b> Bomba submersível / Bomba para águas sujas  <b>Opis produktu:</b> Pompa zanurzeniowa / Pompa do brudnej wody  <b>A termék leírása:</b> Merülőszivattyú / Szennyvízszivattyú <b>Popis výrobku:</b> Ponorné čerpadlo / Kalové čerpadlo <b>Popis proizvoda:</b> Ponorné čerpadlo / kalové čerpadlo <b>Περιγραφή του προϊόντος:</b> Βυθίζόμενη αντλία / Αντλία Ακαθάρτων <b>Opis izdelka:</b> Potopna črpalka / črpalka za umazano vodo <b>Opis proizvoda:</b> Potopna crpka / crpka za otpadnu vodu <b>Descrerea produsului:</b> Pompa submersibilă / Pompă de apă murdară <b>Описание на продукта:</b> Потопяема дренажна помпа / Помпа за мръсна вода  <b>Toote kirjeldus:</b> Uputatav pump / Reoveerpump <b>Gaminio aprašas:</b> Panardinamas siurblys / Puvinio vandens siurblys  <b>Izstrādājuma apraksts:</b> Iegremdējamais sūkņis / Netīrā ūdens sūkņis			<b>Hinterlegte Dokumentation:</b> GARDENA Technische Dokumentation, M. Kugler 89079 Ulm  <b>Deposited Documentation:</b> GARDENA Technical Documentation, M. Kugler 89079 Ulm  <b>Documentation déposée:</b> Documentation technique GARDENA, M. Kugler 89079 Ulm  <b>Anbringungsjaar der CE-Kennzeichnung:</b> <b>Year of CE marking:</b> <b>Année d'apposition du marquage CE :</b> <b>Installatiejaar van de CE-aanduiding:</b> <b>Märkningsår:</b> <b>CE-Mærkningsår:</b> <b>CE-merkin kiinnitysvuosi:</b> <b>Anno di applicazione della certificazione CE:</b> <b>Colocación del distintivo CE:</b> <b>Ano de marcação pela CE:</b> <b>Rok nadania oznakowania CE:</b> <b>CE-jelzés elhelyezésének éve:</b> <b>Rok umístění značky CE:</b> <b>Rok udelenia značky CE:</b> <b>Έτος σήματος CE:</b> <b>Leto namesitve CE-oznake:</b> <b>Godina dobivanja CE oznake:</b> <b>Anul de marcare CE:</b> <b>Година на поставяне на CE-маркировка:</b> <b>CE-märgistuse paigaldamise aasta:</b> <b>Metai, kada pažymėta CE-ženku:</b> <b>CE-markējuma uzlikšanas gads:</b>	
<b>7000</b> <b>7500</b>	<b>1780</b> <b>1795</b>	<b>2007</b>		
<b>Produkttyp:</b> <b>Product type:</b> <b>Type de produit :</b> <b>Producttype:</b> <b>Produkttyp:</b> <b>Produkttyp:</b> <b>Tuotetyppi:</b> <b>Tipo di prodotto:</b> <b>Tipo de producto:</b> <b>Tipo de produto:</b> <b>Typ produktu:</b>	<b>Terméktípus:</b> <b>Druh výrobku:</b> <b>Typ produktu:</b> <b>Τύπος προϊόντος:</b> <b>Vrsta izdelka:</b> <b>Vrsta proizvoda:</b> <b>Тип продукта:</b> <b>Tootetiüp:</b> <b>Gaminio tipas:</b> <b>Produkta veids:</b>	<b>Artikelnummer:</b> <b>Article number:</b> <b>Référence :</b> <b>Artikelnummer:</b> <b>Artikelnummer:</b> <b>Kataloški broj:</b> <b>Cod articol:</b> <b>Codice articolo:</b> <b>Referencia:</b> <b>Número de referència:</b> <b>Numer katalogowy:</b>	<b>Cikkszámok:</b> <b>Objednací číslo:</b> <b>Objednávacie číslo:</b> <b>Κωδικός είδους:</b> <b>Številka izdelka:</b> <b>Artikelnúmer:</b> <b>Artikelnúmer:</b> <b>Artikelnúmer:</b> <b>Artikelnúmer:</b> <b>Artikelnúmer:</b> <b>Dalies numeris:</b> <b>Artikula numurs:</b>	
<b>EU-Richtlinien:</b> <b>EC-Directives:</b> <b>Directives CE :</b> <b>EG-richtlijnen:</b> <b>EU-direktiv:</b> <b>EF-direktiver:</b> <b>EY-direktiivi:</b> <b>Directive UE:</b> <b>Directiva CE:</b> <b>Diretivas CE:</b> <b>Dyrektivy WE:</b> <b>EK-irányelvek:</b> <b>Předpisy ES:</b> <b>Smernice EÚ:</b> <b>Обңылаç, EK:</b> <b>Direktive EU:</b> <b>EC direktive:</b>	<b>Directive CE:</b> <b>Директиви на EО:</b> <b>EU direktivoid:</b> <b>EB direktivos:</b> <b>EK direktivas:</b>	<b>2011/65/EC</b> <b>2014/35/EC</b> <b>2014/30/EC</b>		
<b>Harmonisierte EN-Normen /</b> <b>Harmonised EN:</b>	<b>EN 60335-1</b> <b>EN 60335-2-41</b>		 <b>Reinhard Pompe</b> <b>Vice President</b>	

**Deutschland / Germany**

**GARDENA**  
Manufacturing GmbH  
Central Service  
Hans-Lorenser-Straße 40  
D-89079 Ulm  
Produktfragen:  
(+49) 731 490-123  
Reparaturen:  
(+49) 731 490-290  
service@gardena.com

**Albania**

COBALT Sh.p.k.  
Rr. Siri Kodra  
1000 Tirana

**Argentina**

Husqvarna Argentina S.A.  
Av.del Libertador 5954 –  
Piso 11 – Torre B  
(C1428ARP) Buenos Aires  
Phone: (+54) 11 5194 5000  
info.gardena@  
ar.husqvarna.com

**Armenia**

Garden Land Ltd.  
61 Tigran Mets  
0005 Yerevan

**Australia**

Husqvarna Australia Pty. Ltd.  
Locked Bag 5  
Central Coast BC  
NSW 2252  
Phone: (+61) (0) 2 4352 7400  
customer.service@  
husqvarna.com.au

**Austria / Österreich**

Husqvarna Austria GmbH  
Industriezeile 36  
4010 Linz  
Tel.: (+43) 732 77 01 01-485  
service.gardena@  
husqvarnagroup.com

**Azerbaijan**

Firm Progress  
a. Aliyev Str. 26A  
1052 Baku

**Belgium**

Husqvarna België nv/sa  
Gardena Division  
Rue Egide Van Ophem 111  
1180 Uccle / Ukkel  
Tel.: (+32) 2 720 92 12  
info@gardena.be

**Bosnia / Herzegovina**

SILK TRADE d.o.o.  
Industrijska zona Bukva bb  
74260 Tešanj

**Brazil**

Husqvarna do Brasil Ltda  
Av. Francisco Matarazzo,  
1400 – 19º andar  
São Paulo – SP  
CEP: 05001-903  
Tel: 0800-112252  
marketing.br.husqvarna@  
husqvarna.com.br

**Bulgaria**

AGROLAND България АД  
бул. 8 Декември, №13  
Офис 5  
1700 Студентски град  
София  
Тел.: (+359) 2466 69 10  
info@agroland.eu

**Canada / USA**

GARDENA Canada Ltd.  
100 Summerlea Road  
Brampton, Ontario L6T 4X3  
Phone: (+1) 905 792 93 30  
info@gardenacanada.com

**Chile**

Maquinarias Agroforestales  
Ltda. (Maga Ltda.)  
Santiago, Chile  
Avda. Chesterton  
# 8355 comuna Las Condes  
Phone: (+56) 2 202 4417  
Dalton@мага.cl  
Zipcode: 7560330

**China**

Husqvarna (Shanghai)  
Management Co., Ltd.  
富世华 (上海) 管理有限公司  
3F, Beng Square B,  
No207, Song Hong Rd.,  
Chang Ning District,  
Shanghai, PRC. 200335  
上海市长宁区沁虹路207号明  
基广场B座3楼, 邮编: 200335

**Colombia**

Husqvarna Colombia S.A.  
Calle 18 No. 68 D-31, zona  
Industrial de Montevideo  
Bogotá, Cundinamarca  
Tel. 571 2922700 ext. 105  
jairo.salazar@  
husqvarna.com.co

**Costa Rica**

Compania Exim  
Euroiberomericana S.A.  
Los Colegios, Moravia,  
200 metros al Sur del Colegio  
Saint Francis – San José  
Phone: (+506) 297 68 83  
exim\_euro@racsa.co.cr

**Croatia**

Husqvarna Austria GmbH  
Industriezeile 36  
4010 Linz  
Tel.: (+43) 732 77 01 01-485  
service.gardena@  
husqvarnagroup.com

**Cyprus**

Med Marketing  
17 Digeni Akritia Ave  
P.O. Box 27017  
1641 Nicosia

**Czech Republic**

Husqvarna Česko s.r.o.  
Türkova 2319/5b  
149 00 Praha 4 – Chodov  
Bezplatná infolinka:  
800 100 425  
servis@cz.husqvarna.com

**Denmark**

GARDENA DANMARK  
Lejervej 19, st.  
3500 Værløse  
Tlf.: (+45) 70264770  
husqvarna@husqvarna.dk  
www.gardena.com/dk

**Dominican Republic**

BOSQUESA, S.R.L  
Carretera Santiago Licey  
Km. 5 ½  
Esquina Copal II.  
Santiago  
Dominican Republic  
Phone: (+809) 736-0333  
joserbosquesa@claro.net.do

**Ecuador**

Husqvarna Ecuador S.A.  
Arujos E1-181 y 10 de  
Agosto Quito, Pichincha  
Tel. (+593) 22800739  
francisco.jacom@  
husqvarna.com.ec

**Estonia**

Husqvarna Eesti OÜ  
Valdeku 132  
EE-11216 Tallinn  
info@gardena.ee

**Finland**

Oy Husqvarna Ab  
Gardena Division  
Lautatarhankatu 8 B / PL 3  
00581 HELSINKI  
www.gardena.fi

**France**

Husqvarna France  
9/11 Allée des pierres mayettes  
92635 Gennevilliers Cedex  
France  
http://www.gardena.com/fr  
N° AZUR: 0 810 00 78 23  
(Prix d'un appel local)

**Georgia**

Transporter LLC  
8/157 Balashvili street  
0159 Tbilisi, Georgia  
Phone: (+995) 322 14 71 71

**Great Britain**

Husqvarna UK Ltd  
Preston Road  
Aycliffe Industrial Park  
Newton Aycliffe  
County Durham  
DL5 6UP  
info.gardena@  
husqvarna.co.uk

**Greece**

Π. ΠΑΠΑΔΟΠΟΥΛΟΣ ΑΕΒΕ  
Λεωφ. Αθηνών 92  
Αθήνα  
Τ.Κ. 104 42  
Ελλάδα  
Τηλ. (+30) 210 5193 100  
info@papadopoulos.com.gr

**Hungary**

Husqvarna Magyarorszáგ Kft.  
Ezred u. 1-3  
1044 Budapest  
Telefon: (+36) 1 251-4161  
vevoszolgalat.husqvarna@  
husqvarna.hu

**Iceland**

O. Johnson & Kaaber  
Tunguhsali 1  
110 Reykjavik  
oaj@oik.is

**India**

Husqvarna UK Ltd  
Preston Road  
Aycliffe Industrial Park  
Newton Aycliffe  
County Durham  
DL5 6UP  
info.gardena@  
husqvarna.co.uk

**Italy**

Husqvarna Italia S.p.A.  
Via Santa Vecchia 15  
23868 VALMADRERA (LC)  
Phone: (+39) 0341.203.111  
assistenza.italia@  
it.husqvarna.com

**Japan**

KAKUICHI Co. Ltd.  
Sumitomo Realty &  
Development Kojimachi  
BLDG., 8F  
5-1 Nibanncyo  
Chiyoda-ku  
Tokyo 102-0084  
Phone: (+81) 33 264 4721  
m\_ishihara@kaku-ichi.co.jp

**Kazakhstan**

LAMED Ltd.  
155/1, Tazhibayevoi Str.  
050060 Almaty  
IP Schmidt  
Abayavenue 3B  
110 005 Kostanay

**Korea**

Kyung Jin Trading CO.,LTD.  
107-4, SunDuk Bld.,  
YangJae-dong,  
Seocho-gu,  
Seoul, (zipcode: 137-891)  
Phone: (+82) (0)2 574-6300

**Kyrgyzstan**

Alye Maki  
Mo. Malodaya Guardir J 3  
720014  
Bishkek

**Latvia**

Husqvarna Latvija SIA  
Ulbrokas 19A  
LV-1021 Rīga  
info@gardena.lv

**Lithuania**

UAB Husqvarna Lietuva  
Ateities pl. 77C  
LT-52104 Kaunas  
info@gardena.lt

**Luxembourg**

Magasins Jules Neuberg  
39, rue Jacques Stas  
Luxembourg-Gasperich 2549  
Case Postale No. 12  
Luxembourg 2010  
Phone: (+352) 40 14 01  
api@neuberg.lu

**Mexico**

AFOSA  
Av. Lopez Mateos Sur # 5019  
Col. La Calma 45070  
Zapopan, Jalisco  
Mexico  
Phone: (+52) 33 3818-3434  
icornejo@afosa.com.mx

**Moldova**

Convel S.R.L.  
290A Muncesti St.  
2002 Chisinau

**Netherlands**

Husqvarna Nederland B.V.  
GARDENA Division  
Postbus 50131  
1305 AC ALMERE  
Phone: (+31) 36521 00 10  
info@gardena.nl

**Neth. Antilles**

Jonka Enterprises N.V.  
Sta. Rosa Weg 196  
P.O. Box 8200  
Curaçao  
Phone: (+599) 9 767 66 55  
pgm@jonka.com

**New Zealand**

Husqvarna New Zealand Ltd.  
PO Box 76-437  
Manukau City 2241  
Phone: (+64) (0) 9 9202410  
support.nz@husqvarna.co.nz

**Norway**

Husqvarna Norge AS  
Gardena Division  
Trøsklevveien 36  
1708 Sarpsborg  
info@gardena.no

**Peru**

Husqvarna Perú S.A.  
Jr. Ramón Cárcamo 710  
Lima 1  
Tel: (+51) 1 3320400 ext.416  
juan.remuzog@  
husqvarna.com

**Poland**

Husqvarna  
Poland Spółka z o.o.  
ul. Wysockiego 15 b  
03-371 Warszawa  
Phone: (+48) 22 330 96 00  
gardena@husqvarna.com.pl

**Portugal**

Husqvarna Portugal, SA  
Lagoa - Albarraque  
2635 - 595 Rio de Mour  
Tel.: (+351) 21 922 85 30  
Fax: (+351) 21 922 85 36  
info@gardena.pt

**Romania**

Madex International Srl  
Soseaua Odaii 117-123,  
RO 013603 Bucuresti, S 1  
Phone: (+40) 21 352.763  
madex@ines.ro

**Russia / Россия**

ООО „Хускварна“  
141400, Московская обл.,  
г. Химки,  
улица Ленинградская,  
владение 39, стр.6  
Бизнес Центр  
„Химки Бизнес Парк“,  
помещение 0B02\_04  
http://www.gardena.ru

**Serbia**

Domel d.o.o.  
Autoput za Novi Sad bb  
11273 Belgrade  
Phone: (+381) 11 848 88 12  
miroslav.vejina@domel.rs

**Singapore**

Hy-Ray PRIVATE LIMITED  
40 Jalan Pemimpin  
#02-09 Tat Ann Building  
Singapore 577185  
Phone: (+65) 6253 2277  
shiyang@hyray.com.sg

**Slovak Republic**

Husqvarna Cesko s.r.o.  
Türkova 2319/5b  
149 00 Praha 4 – Chodov  
Bezplatná infolinka:  
800 154 044  
servis@sk.husqvarna.com

**Slovenia**

Husqvarna Austria GmbH  
Industriezeile 36  
4010 Linz  
Tel.: (+43) 732 77 01 01-485  
service.gardena@  
husqvarnagroup.com

**South Africa**

Husqvarna  
Husqvarna (Pty) Ltd  
Postnet Suite 250  
Private Bag X6,  
Cascades, 3202  
South Africa  
Phone: (+27) 33 846 9700  
info@gardena.co.za

**Spain**

Husqvarna España S.A.  
Calle de Rivas nº 10  
28052 Madrid  
Phone: (+34) 91 708 05 00  
atencioncliente@gardena.es

**Suriname**

Agrofix n.v.  
Verlengde Hogestraat # 22  
Phone: (+597) 472426  
agrofix@sr.net  
Pobox : 2006  
Paramaribo  
Suriname – South America

**Sweden**

Husqvarna AB  
Gardena Division  
S-561 82 Huskvarna  
gardenaorder@husqvarna.se

**Switzerland / Schweiz**

Husqvarna Schweiz AG  
Consumer Products  
Industriestrasse 10  
5506 Mägenwil  
Phone: (+41) (0) 62 887 37 90  
info@gardena.ch

**Turkey**

Dost Bağcı Diş Ticaret  
Müessesilik A.Ş  
Yunus Mah. Adil Sok. No:3  
İc Kapı No:1 Kartal  
34873 İstanbul  
Phone: (+90) 216 38 93 939  
info@dosibahe.com.tr

**Ukraine / Україна**

ТОВ „Хускварна Україна“  
вул. Васильківська, 34,  
офіс 204-г  
03022, м. Київ  
Тел. (+38) 044 498 39 02  
info@gardena.ua

**Uruguay**

FELI SA  
Entre Ríos 1083 CP 11800  
Montevideo – Uruguay  
Tel: (+598) 22 03 18 44  
info@felisa.com.uy

**Venezuela**

Corporación Casa y Jardín C.A.  
Av. Caroní, Edif. Trezmen, PB.  
Colinas de Bello Monte.  
1050 Caracas.  
Tlf: (+58) 212 992 33 22  
info@casayjardin.net.ve

1780-20.960.16/0418  
© GARDENA  
Manufacturing GmbH  
D-89070 Ulm  
http://www.gardena.com