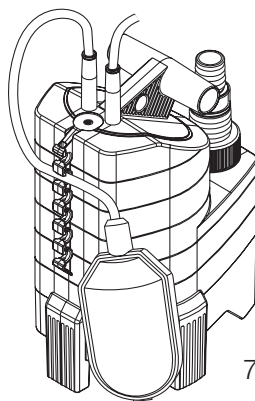


7000 Art. 1780



7500 Art. 1795

DE Betriebsanleitung

Tauchpumpe/Schmutzwasserpumpe

EN Operator's Manual

Submersible Pump/Dirty Water Pump

FR Mode d'emploi

 Pompe d'évacuation pour eaux claires/
Pompe d'évacuation pour eaux chargées

NL Gebruiksaanwijzing

Dompelpomp/Vuilwaterpomp

SV Bruksanvisning

Dränkbar pump/Spillvattenpump

DA Brugsanvisning

Dykpumpe/Dykpumpe til urent vand

FI Käyttöohje

Upporumppu/liikavesipumppu

NO Bruksanvisning

 Lensepumpe/
Lensepumpe for urent vann

IT Istruzioni per l'uso

 Pompa sommersa/
Pompa sommersa per acqua sporca

ES Instrucciones de empleo

 Bomba sumergible/
Bomba para aguas sucias

PT Manual de instruções

 Bomba submersível/
Bomba para águas sujas

PL Instrukcja obsługi

 Pompa zanurzeniowa/
Pompa do brudnej wody

HU Használati utasítás

Merülőszivattyú/Szennyvízszivattyú

CS Návod k obsluze

Ponorné čerpadlo/Kalové čerpadlo

SK Návod na obsluhu

Ponorné čerpadlo/kalové čerpadlo

EL Οδηγίες χρήσης

Βυθιζόμενη αντλία/Αντλία Ακαθάρτων

RU Инструкция по эксплуатации

 Погружной насос/
Насос для грязной воды

SL Navodilo za uporabo

 Potopna črpalka/
črpalka za umazano vodo

HR Upute za uporabu

Potopna crpka/crpka za otpadnu vodu

SR/ Uputstvo za rad

Potopna pumpa/Pumpa za prijavu vodu

UK Інструкція з експлуатації

 Заглибний насос/
насос для брудної води

RO Instrucțiuni de utilizare

 Pompa submersibilă/
Pompă de apă murdară

TR Kullanma Kılavuzu

Dalgiç Pompa/Kirli Su Pompası

BG Инструкция за експлоатация

 Потопяема дренажна помпа/
Помпа за мръсна вода

SQ Manual përdorimi

Pompë zhytëse/Pompë për ujë të pisët

ET Kasutusjuhend

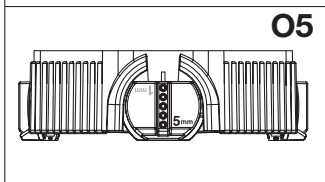
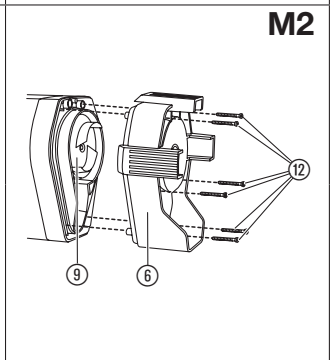
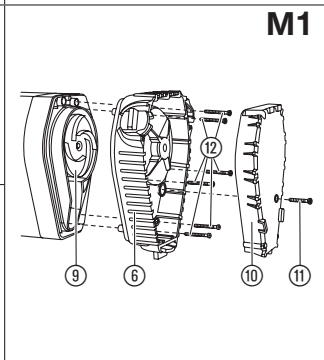
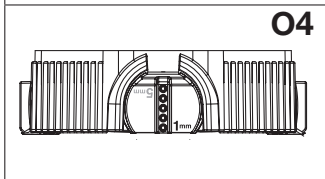
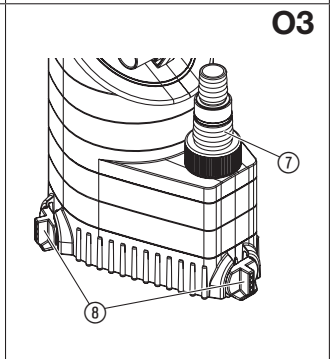
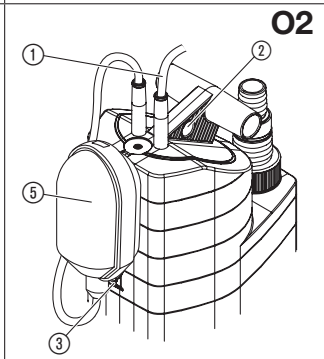
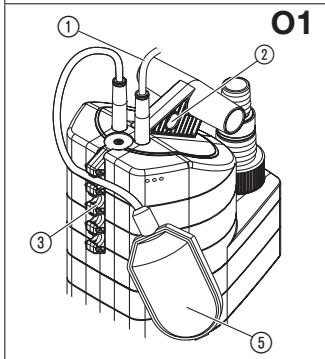
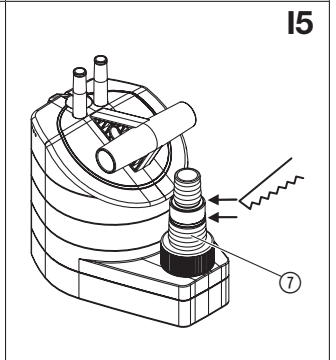
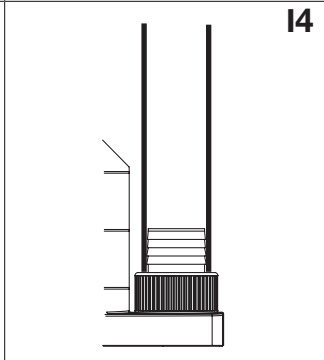
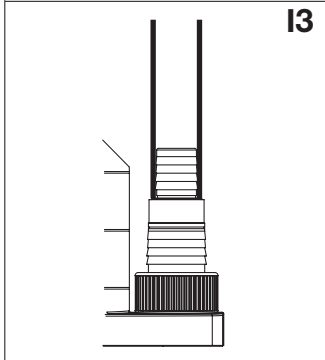
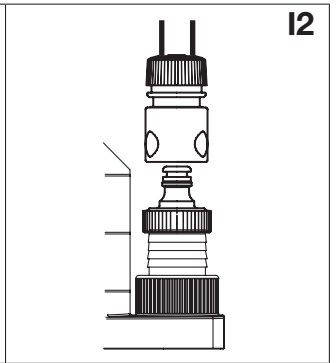
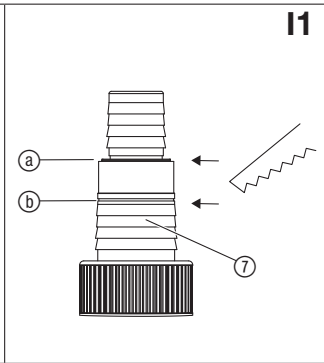
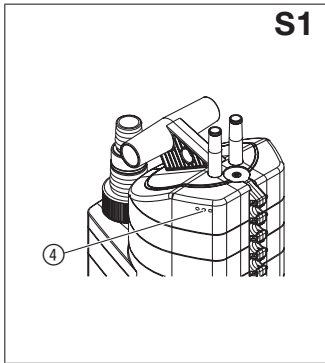
Uputatav pump/Reoveepump

LT Eksploatavimo instrukcija

 Panardinamas siurblys/
Purvino vandens siurblys

LV Lietošanas instrukcija

 Iegremdējamais sūkņis/
Netīrā ūdens sūkņis



GARDENA Dränkbar pump 7000 / Spillvattenpump 7500

1. SÄKERHET	27
2. IDRIFTTAGNING	28
3. HANDHAVANDE	29
4. LAGRING	29
5. UNDERHÅLL	30
6. ÅTGÄRDA FEL	30
7. TEKNISKA DATA	31
8. SERVICE/GARANTI	31

Översättning av originalanvisningarna.



Den här produkten kan användas av barn från 8 år och äldre och personer med fysisk, sensorisk eller mental funktionsnedsättning eller bristande erfarenhet och kunskap, om de hålls under uppsikt eller har fått instruktioner om säker användning av produkten och förstår farorna som kan uppstå från användningen. Barn får inte leka med produkten. Rengöring och användarunderhåll får inte genomföras av barn utan uppsikt. Vi rekommenderar att produkten används av ungdomar över 16 år. Använd aldrig

produkten när du är trött, sjuk eller påverkad av alkohol, droger eller medicin.

Avsedd användning:

GARDENA pumpar är avsedda för privat bruk i villa-trädgårdar. De används för länsumpning vid översvämningar, vätskeförflyttning, dränering, tömning av dammar och schakt, länsumpning av fritidsbåtar samt luftning och vattencirkulation.

Vätskor:

Till vätskorna som kan hanteras av GARDENA pumpar hör rent och smutsigt vatten (max. partikeldiameter – dränkbar pump 7000 = 5 mm/spillvattenpump 7500 = 25 mm), klorhaltigt vatten (rekommenderad dosering av tillsatser förutsätts) och tvättvatten. Smutsigt vatten med fasta beståndsdelar som sand eller stenar gör att turbinen och pumpfroten slits.

Pumparna är absolut dränkbara (vattentäta) och kan sänkas ned till 7 m djup.

FARA! GARDENA pumpar är inte avsedda för kontinuerlig drift (t.ex. kontinuerlig vattencirkulation) i dammar. Pumpens livslängd kan på detta vis förkortas. Pumpen får ej användas till frätande, lättantändliga eller explosiva ämnen (t.ex. bensin, thinner), fett, olja, saltvatten, gödsel eller avloppsvatten. Temperaturen på vätskan som pumpas får ej överstiga 35 °C.

1. SÄKERHET

VIKTIGT!

Läs noggrant bruksanvisningen och spara den för senare bruk.

Elsäkerhet



**FARA! Elektrisk stöt!
Skaderisk genom elektrisk stöt.**

→ **Produkten måste matas med ström via en jordfelsbrytare (RCD) med en nominell utlösningsström på högst 30 mA.**

Pumpen får inte användas om det finns personer i vattnet.

→ Om du är osäker kontakta elektriker.

Nätkablar får enligt DIN VDE 0620 inte ha mindre area än gummikablar med märkning H05RN-F. Kabelns längd måste vara 10 m.

Kontrollera att data på märkskylten stämmer med nätspänning/frekvens hos dig.

→ Försäkra Dig om att ingen elektrisk stickkontakt kan bli blöt även om vattnet skulle stiga.

→ Skydda nätkontakten mot väta.

Håll stickkontakt och kabel skyddade från värme, olja och vassa föremål.



FARA! Elektrisk stöt!

Genom en avskuren nätkontakt kan fukt tränga in i via nätkabeln i elsystemet och leda till kortslutning.

→ **Skär därför inte av nätkontakten (t.ex. för att dra genom en vägg).**

→ Dra inte i nätkabeln när Du ska dra ur stickkontakten.

→ Om nätkabeln till apparaten skadas måste den bytas ut av tillverkaren eller tillverkarens kundtjänst eller någon person med liknande kvalifikationer för att undvika faror.

Nätkabeln och flottörbrytaren ska inte användas för att flytta eller sätta fast pumpen.

För att lyfta eller flytta pumpen används en lina som fästes i bormingen på handtaget.

Förlängningssladdar skall överensstämma med DIN VDE 0620.

I Österrike

I Österrike måste den elektriska anslutningen motsvara ÖVE-EM 42, T2 (2000)/1979 § 22 enl. § 2022.1. Enligt dessa bestämmelser måste pumpar som används i samband med swimmingpool och trädgårdsdammar, drivas med separat transformator.

→ Fråga Din elektriker.

I Schweiz

I Schweiz måste mobil utrustning som används utomhus, anslutas via jordfelsbrytare.

Visuell kontroll

→ Kontrollera pumpen, speciellt nätkabel och stickkontakt före varje användning.

→ Beakta min. vattennivån och max. trycket enligt pumpdata (se 7. TEKNISKA DATA).



FARA! Elektrisk stöt!

En skadad pump eller pump med skadad kabel eller stickkontakt får inte användas.

→ Om pumpen skadats måste den lämnas till GARDENA Service för kontroll.

Manuell drift

Vid manuell drift skall alltid pumpen ha tillräckligt vattenomflöde.

→ Håll uppsikt över pump i manuell drift.

Användningstips

Pumpen slits hårt av att suga torr. I manuell drift ska därför pumpen genast stängas av när vätskan uteblir.

Undvik att låta pumpen gå i mer än 10 minuter med tillsluten trycksida.

Sand och andra föroreningar i vattnet sliter på pumpen och nedsätter kapaciteten.

Pumpen ska installeras så att insugsöppningen ej blockeras på något sätt.

Pumpen bör placeras på en tegelsten i dammen.

Matningsvätskan kan förorenas genom smörjmedel som kommer ut.

Information om dränkbara pumpar 7000

Vid leverans är de vridbara fötterna inställda på **yt sugning** (1 mm).

→ För normal användning skall fötterna vridas 180° till 5 mm.

Pumpen lyfts 5 mm.

→ Frigör tryckledning för drift.

Termoskydsbrytare

Ett termiskt överbelastningsskydd stänger automatiskt av pumpen vid för hög temperatur och startar den igen när den svalnat (se 6. ÅTGÄRDA FEL).

Automatisk luftningsanordning [bild S1]

Luftningsanordningen tar bort eventuella luftfickor i pumpen.

Om pumpen endast är nedsänkt till hälften kan vatten komma ut genom luftningsborringarna ④.

När pumpen sänks ner i första gången kan det ta några sekunder innan luften bubblar ut.

FARA! Den här produkten skapar ett elektromagnetiskt fält under driften. Det här fältet kan under vissa omständigheter påverka funktionssättet för aktiva eller passiva medicinska implantat. För att utesluta faran från situationer som kan leda till allvarliga eller dödliga skador, bör personer med ett medicinskt implantat konsultera läkare och tillverkaren av implantatet innan den här produkten används.

FARA! Mindre delar kan lätt sväljas. Plastpåsar innebär kvävningss fara för små barn. Håll små barn borta under monteringen.

2. IDRIFTTAGNING

Slangens diameter	13 mm (1/2") 16 mm (5/8") 19 mm (3/4")	25 mm (1")	38 mm (1 1/2")
Slangförbindelsen för universalanslutningen ⑦ [bild I1]	[bild I2]	[bild I3]	[bild I4]
Slangens anslutning	Ta av översta vid ①.	Ta inte bort någon nippel.	Ta bort de översta båda niplarna vid ②.

För slang med diameter från 13 mm till 19 mm behövs följande anslutningsset:

13 mm (1/2"): GARDENA Pumpanslutning Set	art. 1750
16 mm (5/8"): GARDENA Skruvkontakter GARDENA Snabkontakter	art. 18202 och art. 18216
19 mm (3/4"): GARDENA Pumpanslutning Set	art. 1752

Bästa prestanda erhålls med slang 38 mm (1 1/2").

Ansluta slang [bild I5]:

Ta bort de niplar som inte behövs på universalanslutningen ⑦ för slanganslutningen.

1. Skär bort de delar av universalanslutningen ⑦ som inte skall användas.
2. Skruva på universalanslutningen ⑦ på pumpen.
3. Koppla slangen till universalanslutningen ⑦.

Vi rekommenderar att 38 mm (1 1/2")- och 25 mm (1")-slangar dessutom fästs med en **GARDENA slangklämma art. 7192** (för 25 mm) och **art. 7193** (för 38 mm).

Endast Endast för Dränkbar pump 7000:

Till ytsugning rekommenderar vi 13 mm (1/2")- eller 16 mm (5/8")-slang.

Endast för 13 mm (1/2")-slang:

För att inte innehållet i tryckledningen skall flöda tillbaka i pumpen, kan universalanslutningen ⑦ förses med en **GARDENA reglerventil, art. 977**, finns att köpa hos din GARDENA-återförsäljare.

3. HANDHAVANDE

Automatisk drift [bild O1]:

Står vattenståndet över flottören ⑤ startar pumpen automatiskt och vattnet pumpas ur.

Står vattenståndet under flottören ⑤ stannar pumpen automatiskt.

1. Ställ upp pumpen stadigt i vattnet

– eller –

sänk ner pumpen med ett rep i brunnen eller schaktet. Fäst repet i bormingen på handtaget ②.

Flottören ⑤ måste kunna röra sig fritt vid automatisk drift.

2. Sätt in kabelkontakten ① i eluttaget.

Inställning av vattenstånd:

Maximal aktiveringshöjd och minimal inaktiveringshöjd kan ställas in (se 7. TEKNISKA DATA).

→ Tryck in flottörens ⑤ kabel i en av låsningens ③ öppningar.

Använd inte en för lång eller för kort kabel. Flottörens funktion kan påverkas negativt.

- Ju högre öppningen för flottörens låsning ③ ligger, desto högre ligger aktiverings- och inaktiveringshöjden.
- Ju kortare kabeln mellan flottören ⑤ och låsningen ③ är, desto lägre är aktiveringshöjden och högre inaktiveringshöjden.

Kabeln mellan flottören ⑤ och låsning ③ får inte vara kortare än 10 cm.

Manuell drift [bild O2]:

Pumpen driver ständigt eftersom flottören är förbikopplad.

1. Sätt fast flottören ⑤ på låsningen ③ (med kabeln nedåt).

2. Ställ upp pumpen stadigt i vattnet

– eller –

sänk ner pumpen med ett rep i brunnen eller schaktet. Fäst repet i bormingen på handtaget ②.

3. Sätt in kabelkontakten ① i eluttaget.

Restvattenhöjden uppnås endast i manuell drift, därför att flottören stoppar pumpningen i förtid vid automatisk drift.

Endast för Dränkbar pump 7000: Ytsugning/Normal användning [bild O3]

Ytsugning [bild O4]:

→ Vrid de tre fötterna ⑥ 180° till 1 mm.

Normal användning [bild O5]:

→ Vrid de tre fötterna ⑥ 180° till 5 mm.

Restvattenhöjden, c:a 1 mm, uppnås endast vid ytsugning och manuell drift. Är vattenståndet lägre än 25 mm kan ytsugningen ökas genom att pumpen slås av och på ett par gånger. Är vattenståndet lägre än 3,5 cm skall pumpen fyllas med vatten med hjälp av universalanslutningen ⑦ före användning.

4. LAGRING

Urdrifttagning:



→ Förvara pumpen på frostfri plats.

Avfallshantering:

(enligt direktiv 2012/19/EU)

Produkten får inte kastas som vanligt hushållsavfall. Den måste avfallshanteras enligt de gällande lokala miljöföreskrifterna.



VIKTIGT!

Avfallshandera din produkt hos kommunens återvinningscentral.

5. UNDERHÅLL

GARDENA Pumpar är underhållsfria.

Spola ur pumpen:

Efter att ha pumpat klorerat bassängvatten eller andra vätskor som kan lämna avlagringar bör pumpen sköljas med rent vatten.

Rengör insuget och skovelhjulet [bild M1/M2]:
Genom de här underhållsarbetena upphör inte garantin!



FARA! Elektrisk stöt!

Risk för personskador genom el-stötar.

→ Dra ur nätkabeln innan Du rengör insuget eller skovelhjulet.

- Endast för Dränkbar pump 7000:**
Skruva ur krysskruven ⑩ och ta bort insugslocket ⑩ von insuget ⑥.
- Skruva ur de 6 krysskruvarna ⑫ (Spillvattenpump 7500: 4 krysskruvarna) och lyft bort insuget ⑥.
- Rengör insuget ⑥ och skovelhjulet ⑨.
- Sätt på insuget ⑥ igen och skruva åt krysskruvarna ⑫.
- Endast för Dränkbar pump 7000:**
Sätt in insugslocket ⑩ i insuget ⑥ och skruva åt krysskruven ⑩.

Tips för Dränkbar pump 7000:

Oftast behövs endast insugslocket ⑩ och insuget ⑥ rengöras.

Av säkerhetsskäl får enbart GARDENA Service öppna pumpen och byta en skadad skovelhjul ⑨.

6. ÅTGÄRDA FEL

Problem	Möjliga orsaker	Åtgärd
Pumpen går men ingen vätska pumpas	Luft innesluten pga. tillsluten slang.	→ Släpp ut trycket genom att öppna slangen.
	Det finns luft i insuget.	→ Vänta max. 60 sek. på automatisk avluftning. Om det behövs – slå av och på strömmen.
	Skovelhjul tilltäppt.	→ Dra ut stickkontakten och rengör skovelhjulet (se 5. UNDERHÅLL).
	Vattennivån är för låg när pumpen startas.	→ Flytta pumpen till djupare vatten.
Pumpen startar ej/ stannar plötsligt	Motorskyddet har stängt av pumpen pga. överhettning.	→ Dra ut stickkontakten och rengör skovelhjulet (se 5. UNDERHÅLL). Observera max vätsketemperatur, 35 °C.
	Ingen ström.	→ Kontrollera säkringar och elektriska anslutningar.
	Smuts har fastnat i insuget.	→ Dra ut stickkontakten och rengör insuget (se 5. UNDERHÅLL).
Pumpen suger men flödet minskar plötsligt	Insuget är igentäppt.	→ Dra ut stickkontakten och rengör insuget (se 5. UNDERHÅLL).
Endast för Dränkbar pump 7000: Pumpen når inte restvattenhöjden 1 mm vid ytugning	Insugslocket i insuget fattas.	→ Dra ur nätkabeln och sätt fast insugslocket (se 5. UNDERHÅLL).



OBSERVERA: Kontakta ditt GARDENA servicecenter vid andra störningar. Reparationer får endast utföras av GARDENA servicecentren och av fackhandel som är auktoriserad av GARDENA.

7. TEKNISKA DATA

	Enhet	Dränkbar pump Värde 7000 (art. 1780)	Spillvattenpump Värde 7500 (art. 1795)
Märkeffekt	W	250	340
Max. kapacitet	l/h	7.000	7.500
Max. tryck	bar	0,6	0,6
Max. tryckhöjd	m	6	6
Max. dränkdjup	m	7	7
Restvattenhöjd	mm	1	30
Partiklar max storl.	mm	5	25
Strömkabel	m	10 H05RN-F	10 H05RN-F
Pumpanslutning		universal (G 1 ¼" M)/universalnippel	
Minsta vattennivå	mm	35	55
Vikt utan sladd (c:a)	kg	4,3	4,3
Max. vätsketemperatur	°C	35	35
Nätspänning/Nätfrekvens	V / Hz	230 / 50	230 / 50
Min./max. startnivå	mm	180 / 680	200 / 690
Min./max. stoppnivå	mm	70 / 140	65 / 150
Ljudeffektsnivå L _{WA} ¹⁾	dB (A)	48	55

Mätförfarande enligt: ¹⁾ EN 60335-1

Startnivå/Stoppnivå:

Start och stoppnivån varierar.

Endast för Dränkbar pump 7000:

Restvattenhöjden (ytsugning till c:a 1 mm) uppnås endast i manuell drift med de vridbara fötterna Ⓢ installerade på ytsugning 1 mm (se 3. HANDHAVANDE).

8. SERVICE/GARANTI

Service:

Vänligen kontakta adressen på baksidan.

Garanti:

I händelse av garantianspråk tas ingen avgift ut för de tjänster som tillhandahålls.

GARDENA Manufacturing GmbH erbjuder två års garanti (gäller från och med inköpsdatum) för produkten. Garantin omfattar alla större brister på produkten som kan bevisas vara material- eller tillverkningsfel. Garantin inkluderar leverans av en funktionell utbytesprodukt eller reparation av den felaktiga produkten som skickats till oss utan kostnad. Vi förbehåller oss rätten att välja mellan de här alternativen. Följande bestämmelser reglerar tjänsten:

- Produkten användes för avsett ändamål enligt anvisningarna i bruksanvisningen.

- Varken köparen eller tredje part har försökt att reparera produkten.

Den här tillverkargarantin påverkar inte garantier mot försäljaren/återförsäljaren.

Om problem uppstår med den här produkten ska du kontakta vår serviceavdelning eller skicka den defekta produkten tillsammans med en kort beskrivning av felet till GARDENA Manufacturing GmbH och se till att ha täckt eventuella leveranskostnader och följt relevanta riktlinjer för porto och emballage. Ett garantianspråk måste åtföljas av en kopia av inköpsbeviset.

Slitdelar:

Slitdelarna turbin och pumpfot omfattas inte av garantin.

Pumpen-Kennlinien

Performance characteristics

Courbes de performance

Prestatiegrafiek

Kapacitetskurva

Ydelses karakteristika

Pumpun ominaiskäyrä

Pumpekarakteristikk

Curva di rendimento

Curva caracteristica de la bomba

Características de performance

Charakterystyka pompy

Szivattyú-jelleggörbe

Charakteristika čerpadla

Charakteristiky čerpadla

Χαράκτηριστικό διάγραμμα

Характеристика насоса

Karakteristika črpalke

Obilježja pumpe

Karakteristika pumpe

Крива характеристики насоса

Caracteristică pompă

Pompa karakter eğrisi

Помпена характеристика

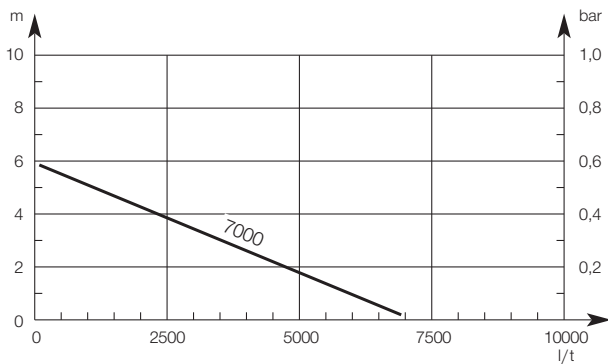
Fuqia e pompës

Pumba karakteristik

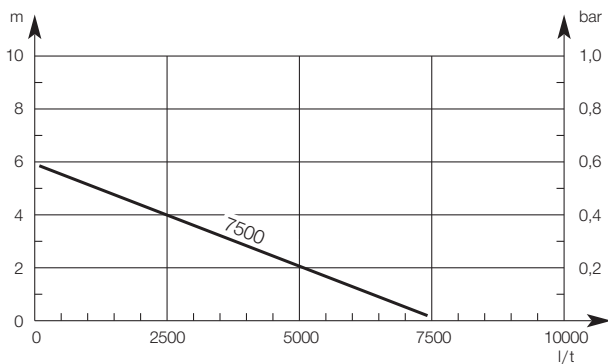
Siurblio charakteristinė kreivė

Σύγκρα raksturlīkne

7000 Art. 1780



7500 Art. 1795



DE Produkthaftung

Wir weisen ausdrücklich darauf hin, dass wir in Übereinstimmung mit dem Produkthaftungsgesetz nicht für Schäden haften, die durch unsere Produkte entstehen, wenn diese unsachgemäß und nicht durch einen von uns autorisierten Servicepartner repariert wurden oder wenn keine Original GARDENA Teile oder von uns zugelassene Teile verwendet wurden.

EN Product liability

In accordance with the German Product Liability Act, we hereby expressly declare that we accept no liability for damage incurred from our products where said products have not been properly repaired by a GARDENA-approved service partner or where original GARDENA parts or parts authorised by GARDENA were not used.

FR Responsabilité

Conformément à la loi relative à la responsabilité du fait des produits défectueux, nous déclarons expressément par la présente que nous déclinons toute responsabilité pour les dommages résultant de nos produits, si lesdits produits n'ont pas été correctement réparés par un partenaire d'entretien agréé GARDENA ou si des pièces d'origine GARDENA ou des pièces agréées GARDENA n'ont pas été utilisées.

NL Productaansprakelijkheid

Conform de Duitse wet inzake productaansprakelijkheid verklaren wij hierbij uitdrukkelijk dat wij geen aansprakelijkheid aanvaarden voor schade ontstaan uit onze producten waarbij deze producten niet zijn gerepareerd door een GARDENA-erkende servicepartner of waarbij geen originele GARDENA-onderdelen of onderdelen die door GARDENA zijn goedgekeurd zijn gebruikt.

SV Produktsvar

I enlighet med tyska produktansvarslagar förklarar vi härmed uttryckligen att vi inte åtar oss något ansvar för skador som orsakas av våra produkter där produkterna inte har genomgått korrekt reparation från en GARDENA-godkänd servicepartner eller där originaldelar från GARDENA eller delar godkända av GARDENA inte använts.

DA Produktsvar

I overensstemmelse med den tyske produktansvarslov erklærer vi hermed udtrykkeligt, at vi ikke påtager os noget ansvar for skader på vores produkter, hvis de pågældende produkter ikke er blevet repareret korrekt af en GARDENA-godkendt servicepartner, eller hvor der ikke er brugt originale GARDENA-reservedele eller godkendte reservedele fra GARDENA.

FI Tuotevastuu

Saksan tuotevastuulain mukaisesti emme ole vastuussa laitteiden vaurioista, jos korjauksia ei ole tehnyt GARDENAn hyväksymä huoltoliike tai jos niiden syynä on muiden kuin alkuperäisten GARDENA-varaosien tai GARDENAn hyväksymien varaosien käyttö.

IT Responsabilità del prodotto

In conformità con la Legge tedesca sulla responsabilità del prodotto, con la presente dichiariamo espressamente che decliniamo qualsiasi responsabilità per danni causati dai nostri prodotti qualora non siano stati correttamente riparati presso un partner di assistenza approvato GARDENA o laddove non siano stati utilizzati ricambi originali o autorizzati GARDENA.

ES Responsabilidad sobre el producto

De acuerdo con la Ley de responsabilidad sobre productos alemana, por la presente declaramos expresamente que no aceptamos ningún tipo de responsabilidad por los daños ocasionados por nuestros productos si dichos productos no han sido reparados por un socio de mantenimiento aprobado por GARDENA o si no se han utilizado piezas originales GARDENA o piezas autorizadas por GARDENA.

PT Responsabilidade pelo produto

De acordo com a lei alemã de responsabilidade pelo produto, declaramos que não nos responsabilizamos por danos causados pelos nossos produtos, caso os tais produtos não tenham sido devidamente reparados por um parceiro de assistência GARDENA aprovado ou se não tiverem sido utilizadas peças GARDENA originais ou peças autorizadas pela GARDENA.

PL Odpowiedzialność za produkt

Zgodnie z niemiecką ustawą o odpowiedzialności za produkt, niniejszym wyraźnie oświadczamy, że nie ponosimy żadnej odpowiedzialności za szkody poniesione na skutek użytkowania naszych produktów, w przypadku gdy naprawa tych produktów nie była odpowiednio przeprowadzana przez zatwierdzonego przez firmę GARDENA partnera serwisowego lub nie stosowano oryginalnych części GARDENA albo części autoryzowanych przez tę firmę.

HU Termékszavatosság

A németországi termékszavatossági törvénnyel összhangban ezzel nyomatékosan kijelentjük, hogy nem vállalunk felelősséget a termékeinkben keletkezett olyan károkért, amelyek valamely GARDENA által jóváhagyott szervizpartner által nem megfelelően végzett javításból adódtak, vagy amely során nem eredeti GARDENA alkatrészeket vagy a GARDENA által jóváhagyott alkatrészeket használtak fel.

CS Odpovědnost za výrobek

V souladu s německým zákonem o odpovědnosti za výrobek tímto výslovně prohlašujeme, že nepřijímáme žádnou odpovědnost za poškození vzniklá na našich výrobcích, kdy zmíněné výrobky nebyly řádně opraveny schváleným servisním partnerem GARDENA nebo kdy nebyly použity originální náhradní díly GARDENA nebo náhradní díly autorizované společností GARDENA.

SK Zodpovednosť za produkt

V súlade s nemeckými právnymi predpismi upravujúcimi zodpovednosť za výrobok týmto výslovne prehlasujeme, že nenesieme žiadnu zodpovednosť za škody spôsobené našimi výrobkami, v prípade ktorých neboli náležité opravy vykonané servisným partnerom schváleným spoločnosťou GARDENA alebo neboli použité diely spoločnosti GARDENA alebo diely schválené spoločnosťou GARDENA.

EL Ευθύνη προϊόντος

Σύμφωνα με τον γερμανικό νόμο περί Ευθύνης για τα Προϊόντα, με το παρόν δηλώνουμε ρητώς ότι δεν αποδεχόμαστε καμία ευθύνη για τυχόν ζημιές που προκύπτουν από τα προϊόντα μας εάν αυτά δεν έχουν επισκευαστεί σωστά από κάποιον εγκεκριμένο συνεργάτη επισκευών της GARDENA ή εάν δεν έχουν χρησιμοποιηθεί αυθεντικά εξαρτήματα GARDENA ή εξαρτήματα εγκεκριμένα από την GARDENA.

SL Odgovornost proizvajalca

V skladu z nemškimi zakoni o odgovornosti za izdelke, izrecno izjavljajo, da ne sprejemamo nobene odgovornosti za škodo, ki jo povzročijo naši izdelki, če teh niso ustrezno popravili GARDENINI odobreni servisni partnerji ali pri tem niso bili uporabljeni originalni GARDENINI nadomestni deli ali GARDENINIMI homologiranimi nadomestnimi deli.

HR Pouzdanost proizvoda

Sukladno njemačkom zakonu o pouzdanosti proizvoda, ovime izričito izjavljujemo kako ne prihvaćamo nikakvu odgovornost za oštećenja na našim proizvodima nastala uslijed neispravnog popravka od strane servisnog partnera kojeg odobrava GARDENA ili uslijed nekorištenja originalnih GARDENA dijelova ili dijelova koje odobrava GARDENA.

RO Răspunderea pentru produs

În conformitate cu Legea germană privind răspunderea pentru produs, declarăm în mod expres prin prezentul document că nu acceptăm nicio răspundere pentru defecțiunile suferite de produsele noastre atunci când acestea nu au fost reparate în mod corect de un atelier de service partener, aprobat de GARDENA, sau când nu au fost utilizate piese GARDENA originale sau piese autorizate de GARDENA.

BG Отговорност за вреди, причинени от стоки

Съгласно германския Закон за отговорността за вреди, причинени от стоки, с настоящото изрично декларираме, че не носим отговорност за щети, причинени от нашите продукти, ако те не са били правилно ремонтирани от одобрен от GARDENA сервиз или ако не са използвани оригинални части на GARDENA или части, одобрени от GARDENA.

ET Tootevastutus

Vastavalt Saksamaa tootevastutusseadusele deklareerime kaesolevaga selgesõnaliselt, et me ei kannna mingisugust vastutust meie toodetest tingitud kahjude eest, kui need tooted ei ole korrektselt parandatud GARDENA heakskiidetud hoolduspartneri poolt või kui parandamisel ei ole kasutatud GARDENA originaalosi või GARDENA volitatud osi.

LT Gaminio patikimumas

Mes aiškiai pareiškiamo, kad, atsižvelgiant į Vokietijos gaminių patikimumo įstatymą, neprisiimame atsakomybės dėl bet kokios žalos, patirtos dėl mūsų gaminių, jeigu jie buvo netinkamai taisomi arba jų dalys buvo pakeistos neoriginaliomis GARDENA dalimis ar nepatvirtintomis dalimis, arba jeigu remonto darbai buvo atliekami ne GARDENA techninės priežiūros centro specialistų.

LV Atbildība par produkcijas kvalitāti

Saskaņā ar Vācijas likumu par atbildību par produkcijas kvalitāti ar šo mēs paziņojam, ka neuzņemamies atbildību par bojājumiem, kas radušies, lietojot mūsu izstrādājumus, kuru remontu nav veicis uzņēmuma GARDENA apstiprināts apkopes partneris vai kuru remontam netika izmantotas oriģinālās GARDENA detaļas vai detaļas, kuru lietošanu apstiprinājis uzņēmums GARDENA.

<p>DE EU-Konformitätserklärung Der Unterzeichner, GARDENA Germany AB, PO Box 7454, S-103 92 Stockholm, Schweden, bescheinigt hiermit, dass die nachstehend aufgeführten Geräte bei Verlassen des Werks die harmonisierten EU-Leitlinien, EU-Normen für Sicherheit und besondere Normen erfüllen. Dieses Zertifikat verliert seine Gültigkeit, wenn die Geräte ohne unsere Genehmigung verändert werden.</p>	<p>HU EK megfeleléségi nyilatkozat Alulírott GARDENA Germany AB, PO Box 7454, S-103 92 Stockholm, Svédország ezzel tanúsítja, hogy az alábbiakban leírt egységek a gyár elhagyásakor megfeleltek a harmonizált uniós előírásoknak és biztonság és termékspecifikus szabványoknak. Ez a tanúsítvány érvényét veszti, ha az egységeket jóváhagyásunk nélkül átalakítják.</p>
<p>EN EC Declaration of Conformity The undersigned, GARDENA Germany AB, PO Box 7454, S-103 92 Stockholm, Sweden, hereby certifies that, when leaving our factory, the units indicated below are in accordance with the harmonised EU guidelines, EU standards of safety and product specific standards. This certificate becomes void if the units are modified without our approval.</p>	<p>CS Prohlášení o shodě ES Níže uvedená společnost GARDENA Germany AB, PO Box 7454, S-103 92 Stockholm, Švédsko, tímto potvrzuje, že při opuštění naší továrny jsou jednotky uvedené níže v souladu s harmonizačními pokyny EU, standardy EU ohledně bezpečnosti a specifickými produkty standardy. Tento certifikát ztrácí platnost, pokud dojde k úpravě jednotek bez našeho schválení.</p>
<p>FR Déclaration de conformité CE Le constructeur, soussigné : GARDENA Germany AB, PO Box 7454, S-103 92 Stockholm, Suède, déclare qu'à la sortie de ses usines le matériel neuf désigné ci-dessous était conforme aux prescriptions des directives européennes énoncées ci-après et conforme aux règles de sécurité et autres règles qui lui sont applicables dans le cadre de l'Union européenne. Toute modification apportée à cet appareil sans notre accord annule la validité de ce certificat.</p>	<p>SK EÚ vyhlásenie o zhode Dolu podpísaná spoločnosť GARDENA Germany AB, PO Box 7454, S-103 92 Stockholm, Švédsko týmto osvedčuje, že nižšie uvedené jednotky boli v súlade s harmonizačnými usmerneniami EÚ, normami EÚ v oblasti bezpečnosti a špecifickými normami týkajúcimi sa produktu v čase opustenia výrobného závodu. Toto osvedčenie stráca platnosť, ak boli jednotky zmenené bez nášho súhlasu.</p>
<p>NL EG-conformiteitsverklaring De ondergetekende, GARDENA Germany AB, PO Box 7454, S-103 92 Stockholm, Zweden, verklaart hierbij dat de producten die hieronder staan vermeld, wanneer ze onze fabriek verlaten, in overeenstemming zijn met de geharmoniseerde Europese richtlijnen, EU-normen voor veiligheid en productspecifieke normen. Dit certificaat vervalt als de producten worden aangepast zonder onze toestemming.</p>	<p>EL Δήλωση Συμμόρφωσης ΕΚ Η υπογεγραμμένη εταιρεία, GARDENA Germany AB, PO Box 7454, S-103 92 Stockholm, Σουηδία, πιστοποιεί ότι, κατά την έξοδο από το εργοστάσιο, οι μονάδες που αναφέρονται παρακάτω συμμορφώνονται με τις εναρμονισμένες οδηγίες ΕΕ, τα πρότυπα ασφαλείας της ΕΕ και τα συγκεκριμένα πρότυπα προϊόντων. Αυτό το πιστοποιητικό καθίσταται άκυρο εάν οι μονάδες έχουν τροποποιηθεί χωρίς την έγκρισή μας.</p>
<p>SV EG-försäkran om överensstämmelse Undertecknad firma GARDENA Germany AB, PO Box 7454, S-103 92 Stockholm, Sverige, intygar härmed att nedan nämnda produkter, när de lämnar vår fabrik, överensstämmer med EU:s riktlinjer, EU:s säkerhetsstandarder och produktspecifika standarder. Detta intyg skall ogiltigförklaras om produkten ändras utan vårt godkännande.</p>	<p>SL Izjava ES o skladnosti Spodaj podpisana, GARDENA Germany AB, PO Box 7454, S-103 92 Stockholm, Švedska, s to izjavo potrjuje, da je bila spodaj navedena enota ob izhodu iz tovarne skladna z usklajenimi smernicami EU, standardi EU za varnost in standardi, specifičnimi za izdelek. Izjava postane neveljavna v primeru neodobrene spremembe enote.</p>
<p>DA EU-overensstemmelseserklæring Undertegnede, GARDENA Germany AB, PO Box 7454, S-103 92 Stockholm, Sverige erklærer hermed, at nedenfor anførte enheder er i overensstemmelse med de harmoniserede EU-retningslinjer, EU-standarder for sikkerhed og produktspecifikke standarder, når de forlader fabrikkens. Denne erklæring ugyldiggøres, hvis enhederne ændres uden vores godkendelse.</p>	<p>HR Izjava o usklađenosti EZ Níže potpisana GARDENA Germany AB, PO Box 7454, S-103 92 Stockholm, Švedska, ovime potvrđuje kako su u nastavku navedene jedinice prilikom napuštanja tvornice bile u skladu s usklađenim smjernicama EU, EU sigurnosnim standardima i standardima specifičnima za proizvod. Ova certifikacija poništava se ako se jedinice izmjenjuju bez odobrenja.</p>
<p>FI EY-vaatimustenmukaisuusvakuutus GARDENA Germany AB, PO Box 7454, S-103 92 Stockholm, Ruotsi, vakuuttaa täten, että alla mainitut laitteet ovat tehtaalta lähtessään yhdenmukaistettujen EU-tähtösten, EU:n turvastandardien ja tuotekohtaisten standardien mukaisia. Tämä vakuutus mitätöityy, jos laitteita muutetaan ilman hyväksyntäämme.</p>	<p>RO Declaratie de conformitate CE Subscrisa, GARDENA Germany AB, PO Box 7454, S-103 92 Stockholm, Suedia, certifică prin prezenta că, la momentul ieşirii din fabrica noastră, unităţile indicate mai jos sunt în conformitate cu directivele UE armonizate, cu standardele UE de siguranţă şi cu standardele specifice ale produsului. Prezentul certificat devine nul dacă unităţile sunt modificate fără aprobarea noastră.</p>
<p>IT Dichiarazione di conformità CE La sottoscritta GARDENA Germany AB, PO Box 7454, S-103 92 Stockholm, Svezia, certifica che il prodotto qui di seguito indicato, nei modelli da noi commercializzati, è conforme alle direttive armonizzate UE nonché agli standard di sicurezza UE e agli standard specifici di prodotto. Qualunque modifica apportata al prodotto senza nostra specifica autorizzazione invalida la presente dichiarazione.</p>	<p>BG Декларация за съответствие на ЕО С настоящото долноподписаната, GARDENA Germany AB, PO Box 7454, S-103 92 Stockholm, Швеция, удостоверява, че при напускане на фабриката модулите, посочени по-долу, са в съответствие с хармонизираните директиви на ЕС, стандартите на ЕС за безопасност и специфичните за продукта стандарти. Този сертификат става невалиден, ако модулите са променени без наше одобрение.</p>
<p>ES Declaración de conformidad CE El abajo firmante, GARDENA Germany AB, PO Box 7454, S-103 92 Stockholm, Suecia, certifica por la presente que, cuando salen de la fábrica, las unidades indicadas a continuación cumplen las normas de armonización de la UE, las normas de la UE sobre seguridad y las normas específicas del producto. Este certificado quedará sin efecto si se modifican las unidades sin nuestra autorización.</p>	<p>ET EÜ vastavusdeklaratsioon Allakirjutatu GARDENA Germany AB, PO Box 7454, S-103 92 Stockholm, Rootsi, kinnitab käesolevaga, et tehases väljumisel vastavad allpool nimetatud seadmed harmoneeritud EL-i suunistele, EL-i ohutusstandarditele ja tootele eriomaste standarditele. See vastavuskinnitus kaotab kehtivuse, kui seadet muudetakse ilma meie heakskiiduta.</p>
<p>PT Declaração de conformidade CE O abaixo-assinado, GARDENA Germany AB, PO Box 7454, S-103 92 Stockholm, Suécia, certifica por este meio que, ao sair da nossa fábrica, as unidades indicadas acima estão em conformidade com as diretrizes uniformizadas da UE, os padrões de segurança da UE e os padrões específicos do produto. Este certificado deixa de ser válido se as unidades forem modificadas sem a nossa aprovação.</p>	<p>LT EB atitikties deklaracija GARDENA Germany AB, PO Box 7454, S-103 92 Stockholm, Sweden, garantuoja, kad šis gamyklos siūniams toliau nurodyti įrenginiai atitinka suderintus EB reikalavimus, EB saugos ir konkrečius gamintojo standartus. Pakeitus gaminį be mūsų patvirtinimo, nutraukiamas šio sertifikato galiojimas.</p>
<p>PL Deklaracja zgodności WE Niżej podpisany przedstawiciel firmy GARDENA Germany AB, PO Box 7454, S-103 92 Stockholm, Szwecja, niniejszym oświadcza, że podane poniżej wyroby opuszczające fabrykę są zgodne ze harmonizowanymi normami UE oraz z obowiązującymi w UE przepisami bezpieczeństwa i normami dotyczącymi danego produktu. Modyfikacja wyrobów bez naszej zgody powoduje unieważnienie niniejszego certyfikatu.</p>	<p>LV EK atbilstības deklarācija Uzņēmums GARDENA Germany AB, PO Box 7454, S-103 92 Stockholm, Zviedrija, ir parakstu apliecinā, ka tālāk minētās vienības, pamatot rūpniec, atbilst saskaņotajām ES vadlīnijām, ES drošības standartiem un izstrādājumu specifiskajiem standartiem. Šis sertifikāts tiek anulēts, ja šīs vienības tiek modificētas bez musu apstiprinājuma.</p>

<p>Produktbezeichnung: Description of the product: Désignation du produit :</p> <p>Beschrijving van het product: Beskrivning av produkten: Beskrivelse af produktet: Tuotteen kuvaus: Descrizione del prodotto: Descripción del producto: Descrição do produto: Opis produktu: A termék leírása: Popis výrobku: Popis produktu: Περιγραφή του προϊόντος: Όπis izdelka: Opis proizvoda: Descrierea produsului: Описание на продукта: Toote kirjeldus: Gaminio aprašas: Izstrādājuma apraksts:</p> <p>Tauchpumpe / Schmutzwasserpumpe Submersible Pump / Dirty Water Pump Pompe d'évacuation pour eaux claires / Pompe d'évacuation pour eaux chargées</p> <p>Dompelpomp / Vuilwaterpomp Dränkbar pump / Spillvattenpump Dykpumpe / Dykpumpe til urent vand Urporumpu / likavesipumppu Pompa sommersa / Pompa sommersa per acqua sporca Bomba sumergible / Bomba para aguas sucias Bomba submersível / Bomba para águas sujas Pompa zanurzeniowa / Pompa do brudnej wody Merülőszivattyú / Szennyvízszivattyú Ponorné čerpadlo / Kalové čerpadlo Ponorné čerpadlo / kalové čerpadlo Βυθίζόμενη αντλία / Αντλία Ακαθάρτων Potopna črpalka / črpalka za umazano vodo Potopna crpka / crpka za otpadnu vodu Pompa submersibilă / Pompă de apă murdară Ποτοπνεμα дренажна помпа / Помпа за мръсна вода Uputatav pump / Reoveerpump Panardinamas siurblys / Purvino vandens siurblys legremdējamaļs sūkņis / Netīrā ūdens sūkņis</p>	<p>Hinterlegte Dokumentation: GARDENA Technische Dokumentation, M. Kugler 89079 Ulm</p> <p>Deposited Documentation: GARDENA Technical Documentation, M. Kugler 89079 Ulm</p> <p>Documentation déposée: Documentation technique GARDENA, M. Kugler 89079 Ulm</p> <p>Anbringungsjaar der CE-Kennzeichnung: Year of CE marking: Année d'apposition du marquage CE : Installatiejaar van de CE-aanduiding: Märkningsår: CE-Mærkningsår: CE-merkfin kiinnitysvuosi: Anno di applicazione della certificazione CE: Colocación del distintivo CE: Ano de marcação pela CE: Rok nadania oznakowania CE: CE-jelzés elhelyezésének éve: Rok umístění značky CE: Rok udelenia značky CE: Έτος οημτοτος CE: Leto nameslitve CE-oznake: Godina dobivanja CE oznake: Anul de marcare CE: Година на поставяне на CE-маркировка: CE-märgistuse paigaldamise aasta: Metai, kada pažymėta CE-ženku: CE-marķējuma uzliķšanas gads:</p> <p align="right">2007</p>				
<table border="1"><tr><td>Produkttyp: Product type: Type de produit : Producttype: Produkttyp: Produkttyp: Tuotetyppi: Tipo di prodotto: Tipo de pro- ducto: Tipo de produto: Typ produktu:</td><td>Terméktípus: Druh výrobku: Typ produktu: Τύπος προϊόντος: Vrsta izdelka: Vrsta proizvoda: Tip produs: Тип продукт: Tootetüüp: Gaminio tipas: Produkta veids:</td><td>Artikelnummer: Article number: Référéncie : Artikelnummer: Artikelnummer: Tuotenumero: Codice articolo: Referencia: Número de referéncia: Nimer katalogowy:</td><td>Cikkszámok: Objednací číslo: Objednávacie číslo: Κωδικός είδους: Številka izdelka: Kataloški broj: Cod articol: Artikulu nomer: Artikulinumber: Dalies numeris: Artikula numurs:</td></tr></table>	Produkttyp: Product type: Type de produit : Producttype: Produkttyp: Produkttyp: Tuotetyppi: Tipo di prodotto: Tipo de pro- ducto: Tipo de produto: Typ produktu:	Terméktípus: Druh výrobku: Typ produktu: Τύπος προϊόντος: Vrsta izdelka: Vrsta proizvoda: Tip produs: Тип продукт: Tootetüüp: Gaminio tipas: Produkta veids:	Artikelnummer: Article number: Référéncie : Artikelnummer: Artikelnummer: Tuotenumero: Codice articolo: Referencia: Número de referéncia: Nimer katalogowy:	Cikkszámok: Objednací číslo: Objednávacie číslo: Κωδικός είδους: Številka izdelka: Kataloški broj: Cod articol: Artikulu nomer: Artikulinumber: Dalies numeris: Artikula numurs:	
Produkttyp: Product type: Type de produit : Producttype: Produkttyp: Produkttyp: Tuotetyppi: Tipo di prodotto: Tipo de pro- ducto: Tipo de produto: Typ produktu:	Terméktípus: Druh výrobku: Typ produktu: Τύπος προϊόντος: Vrsta izdelka: Vrsta proizvoda: Tip produs: Тип продукт: Tootetüüp: Gaminio tipas: Produkta veids:	Artikelnummer: Article number: Référéncie : Artikelnummer: Artikelnummer: Tuotenumero: Codice articolo: Referencia: Número de referéncia: Nimer katalogowy:	Cikkszámok: Objednací číslo: Objednávacie číslo: Κωδικός είδους: Številka izdelka: Kataloški broj: Cod articol: Artikulu nomer: Artikulinumber: Dalies numeris: Artikula numurs:		
<p>EU-Richtlinien: EC-Directives: Directives CE : EG-richtlijnen: EU-direktiv: EF-direktiver: EY-direktivit: Directive UE: Directiva CE: Diretivas CE: Dyrektwy WE: EK-irányelvek: Předpisy ES: Smernice EÚ: Обнyлеç, EK: Direktive EU: EC direktive:</p> <p align="center">2011/65/EC 2014/35/EC 2014/30/EC</p>	<p>Directive CE: Директиви на EО: EU direktiivid: EB direktivos: EK direktivas:</p> <p>Ulm, den 22.01.2016 Ulm, 22.01.2016 Fait à Ulm, le 22.01.2016 Ulm, 22.01.2016 Ulm, 2016.01.22. Ulm, 22.01.2016 Ulmissa, 22.01.2016 Ulm, 22.01.2016 Ulm, 22.01.2016 Ulm, 22.01.2016 Ulm, dnia 22.01.2016 Ulm, 22.01.2016 Ulm, 22.01.2016 Ulm, 22.01.2016 Ulm, 22.01.2016 Ulm, 22.01.2016 Ulm, 22.01.2016 Ulm, 22.01.2016 Ulm, 22.01.2016 Ulm, 22.01.2016 Ulm, 22.01.2016 Ulm, 22.01.2016 Ulm, 22.01.2016</p>				
<p>Harmonisierte EN-Normen / Harmonised EN:</p> <p align="center">EN 60335-1 EN 60335-2-41</p>	<p align="right"><i>Reinhard Pompe</i> Reinhard Pompe Vice President</p>				

