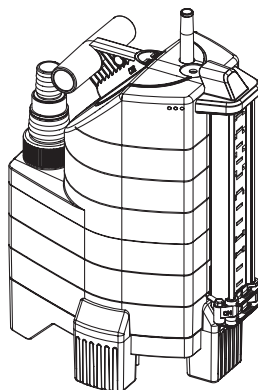


9000
aquasensor
Art. 1783

13000
aquasensor
Art. 1785

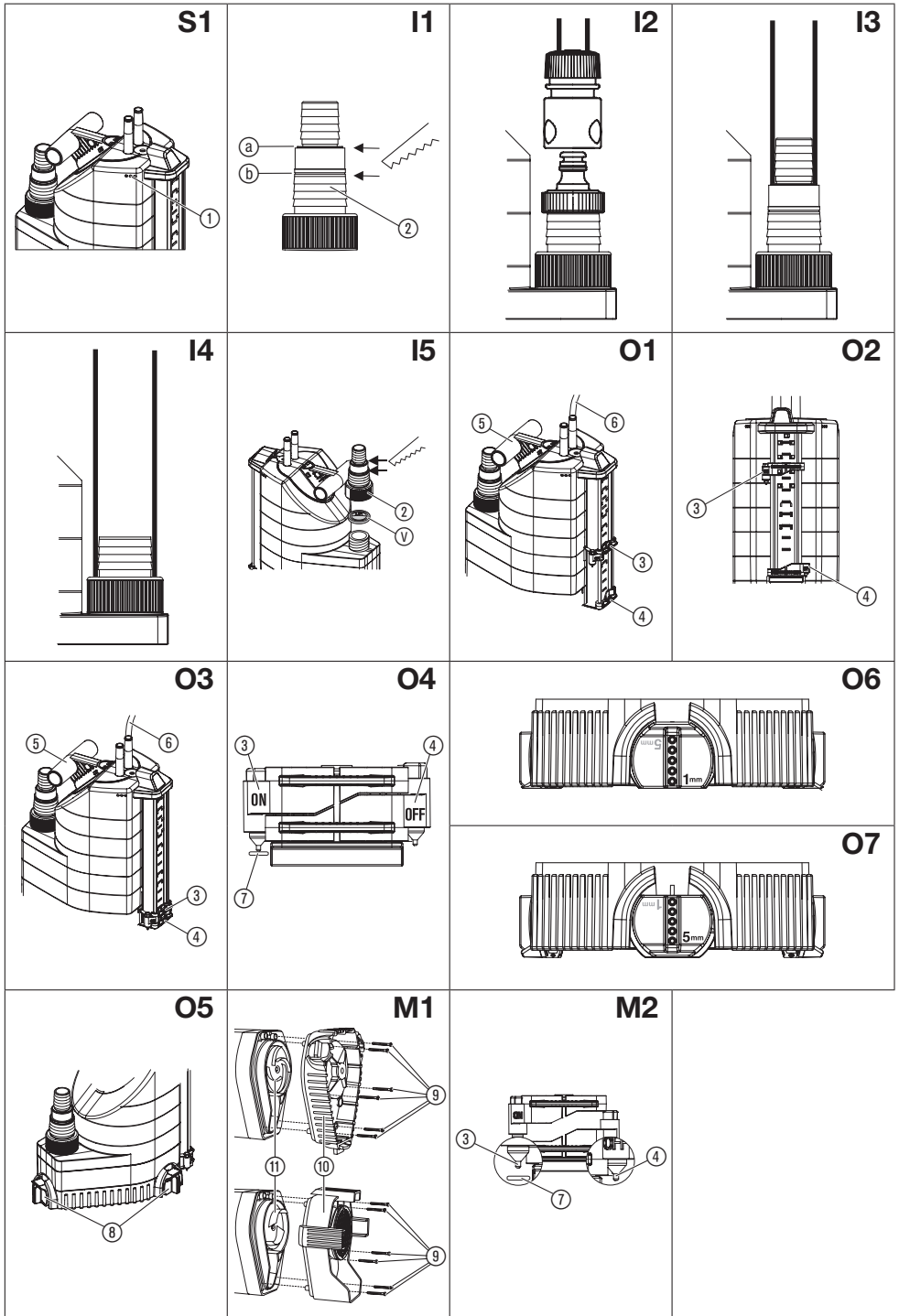


8500
aquasensor
Art. 1797

13000
aquasensor
Art. 1799

- DE Betriebsanleitung**
Tauchpumpe/Schmutzwasserpumpe
-
- EN Operator's Manual**
Submersible Pump/Dirty Water Pump
-
- FR Mode d'emploi**
Pompe d'évacuation pour eaux claires/
Pompe d'évacuation pour eaux chargées
-
- NL Gebruiksaanwijzing**
Dompelpomp/Vuilwaterpomp
-
- SV Bruksanvisning**
Dränkbar pump/Spillvattenpump
-
- DA Brugsanvisning**
Dykpumpe /Dykpumpe til urent vand
-
- FI Käyttöohje**
Upporumppu/liikavesipumppu
-
- NO Bruksanvisning**
Lensepumpe/Lensepumpe for urent vann
-
- IT Istruzioni per l'uso**
Pompa sommersa/
Pompa sommersa per acqua sporca
-
- ES Instrucciones de empleo**
Bomba sumergible/
Bomba para aguas sucias
-
- PT Manual de instruções**
Bomba submersível/
Bomba para águas sujas
-
- PL Instrukcja obsługi**
Pompa zanurzeniowa/
Pompa do brudnej wody
-
- HU Használati utasítás**
Merülőszivattyú/Szennyvízszivattyú
-
- CS Návod k obsluze**
Ponorné čerpadlo/kalové čerpadlo

- SK Návod na obsluhu**
Ponorné čerpadlo/kalové čerpadlo
-
- EL Οδηγίες χρήσης**
Βυθιζόμενη αντλία/Αντλία Ακαθάρτων
-
- RU Инструкция по эксплуатации**
Погружной насос/
Насос для грязной воды
-
- SL Navodilo za uporabo**
Potopna črpalka/
črpalka za umazano vodo
-
- HR Upute za uporabu**
Potopna crpka/crpka za otpadnu vodu
-
- SR/ Uputstvo za rad**
BS Potopna pumpa/Pumpa za prljavu vodu
-
- UK Інструкція з експлуатації**
Заглибний насос/
насос для брудної води
-
- RO Instrucțiuni de utilizare**
Pompa submersibilă/
Pompă de apă murdară
-
- TR Kullanma Kılavuzu**
Dalgiç Pompa/Kirli Su Pompası
-
- BG Инструкция за експлоатация**
Потопяема дренажна помпа/
Помпа за мръсна вода
-
- SQ Manual përdorimi**
Pompë zhytëse/Pompë për ujë të pisët
-
- ET Kasutusjuhend**
Uputatav pump/Reoveepump
-
- LT Eksploatavimo instrukcija**
Panardinamas siurblys/
Purvino vandens siurblys
-
- LV Lietošanas instrukcija**
Iegremdējamais sūknis/
Netīrā ūdens sūknis



GARDENA

Pompa zanurzeniowa 9000 /13000 aquasensor / Pompa do brudnej wody 8500 / 13000 aquasensor

1. BEZPIECZEŃSTWO	66
2. URUCHAMIANIE	68
3. OBSŁUGA	68
4. PRZECHOWYWANIE	69
5. KONTROLA/KONSERWACJA	69
6. USUWANIE USTEREK	70
7. DANE TECHNICZNE	70
8. SERWIS/GWARANCJA	71

Tłumaczenie instrukcji oryginalnej.



Dzieci od 8 r. ż. oraz osoby o ograniczonych zdolnościach fizycznych, sensorycznych lub psychicznych lub też nieposiadające doświadczenia i wiedzy mogą używać produktu pod warunkiem, że są przy tym nadzorowane lub zostały poinstruowane na temat bezpiecznego użytkowania produktu oraz rozumieją niebezpieczeństwa wynikające z jego użycia. Nie wolno dzieciom bawić się produktem. Nie wolno dzieciom dokonywać czyszczenia i konserwacji przez użytkownika urządzenia, jeżeli nie są one przy tym nadzorowane. Produkt nie powinien być użytkowany przez osoby w wieku poniżej 16. roku życia. Nie wolno używać produktu, jeśli

użytkownik jest zmęczony, chory, pod wpływem alkoholu, narkotyków lub leków.

Zastosowanie zgodnie z przeznaczeniem:

Pompy GARDENA przeznaczone są do prywatnego użytku w ogrodach domowych i w ogródkach działkowych. Mają one zastosowanie przy odprowadzaniu wody w przypadku zalania, wypompowywania lub przepompowywania cieczy ze zbiorników, pobieraniu wody ze studni i innych źródeł, odprowadzaniu wody z łodzi i jachtów, jak również ograniczonego czasowo wykorzystania przy napowietrzaniu oraz przetłaczaniu wody w obiegu zamkniętym.

Tłoczone media:

GARDENA pompy mogą tłoczyć media takie jak czysta i brudna woda (maks. średnica ziarna – pompy zanurzeniowe = 5 mm / pompy do brudnej wody = 30 mm), a także woda chlorowana (pod warunkiem stosowania zgodnej z przeznaczeniem ilości dodatków). Zanieczyszczona woda ze stałymi elementami składowymi, takimi jak piasek lub kamienie, prowadzi do zużycia turbiny i stopki pompy.

Pompy te są całkowicie hermetyczne i mogą być zanurzone na głębokość do 7 m w pompowanym medium.

UWAGA! Pompy GARDENA nie nadają się do pracy ciągłej (np. do ciągłego przetłaczania wody w obiegu zamkniętym) w oczku wodnym. Przy tego rodzaju użytkowaniu, żywotność pompy ulegnie odpowiedniemu skróceniu. Nie wolno tłoczyć substancji żrących, łatwopalnych lub wybuchowych (np. benzyna, nafta, rozcieńczalnik nitro), tłuszczu, olejów, słonej wody i nieczystości z instalacji sanitarnych. Temperatura pompowanej cieczy nie może przekroczyć 35 °C.

1. BEZPIECZEŃSTWO

WAŻNE!

Należy starannie zapoznać się z instrukcją obsługi i zachować ją do późniejszego wykorzystania.

Bezpieczeństwo elektryczne



NIEBEZPIECZEŃSTWO!
Ryzyko obrażeń ze względu na porażenie prądem elektrycznym.

Produkt musi być zasilany prądem za pośrednictwem wyłącznika różnicowoprądowego (RCD) o znamionowym prądzie wyzwalającym maksymalnie 30 mA.

Pompy nie wolno używać, jeśli w wodzie znajdują się ludzie.

→ W celu doboru odpowiedniego wyłącznika różnicowoprądowego proszę zwrócić się do wykwalifikowanego elektryka.

Przewody sieciowe i przewody przyłączeniowe zgodnie z DIN VDE 0620 nie mogą mieć przekroju mniejszego niż giętkie przewody w izolacji gumowej o symbolu H05RN-F (dla art. 1783/1797) lub H07RN-F (art. 1785/1799). Długość kabla powinna wynosić min. 10 m.

Wartości podane na tabliczce znamionowej muszą być zgodne z wartościami prądu płynącego w sieci.

→ Proszę upewnić się, że wszystkie elektryczne połączenia wtykowe zostały zainstalowane w miejscu zabezpieczonym przed zalaniem.

→ Wtyczkę należy chronić przed wilgocią!

Wtyczki i kable przyłączeniowe należy chronić przed gorącym, olejem i ostrymi krawędziami.



NIEBEZPIECZEŃSTWO! **Ryzyko porażenia prądem elektrycznym!**

Obcięta wtyczka może spowodować dostanie się wilgoci poprzez kabel przyłączeniowy do części elektrycznej i spowodować zwarcie.

→ **Nigdy nie wolno obcinać wtyczki (np. w celu przeciągnięcia przewodu przez otwór w ścianie).**

→ Nie wyciągać wtyczki ciągnąc za kabel lecz za obudowę wtyczki.

→ W celu uniknięcia zagrożeń uszkodzony przewód przyłączeniowy urządzenia powinien zostać wymieniony przez producenta, punkt serwisowy lub inną wykwalifikowaną osobę.

Kabel przyłączeniowy nie może być wykorzystywany do przymocowywania ani transportowania pompy. Do zanurzenia, względnie wyciągania i mocowania pompy należy wykorzystać linkę mocującą.

Przedłużacze muszą być zgodne z DIN VDE 0620.

Austria

W Austrii przyłączy elektryczne musi być zgodne z normą ÖVE-EM 42, T2 (2000)/1979 § 22 i mierzone zgodnie z § 2022.1. Ponadto użytkowanie pompy przy basenach i oczkach wodnych może odbywać się tylko przez odrębny transformator.

→ Proszę zwrócić się do wykwalifikowanego elektryka.

Szwajcaria

W Szwajcarii wszystkie urządzenia, które zamontowane są na zewnątrz powinny być podłączane poprzez wyłącznik różnicowoprądowy.

Kontrola wzrokowa

→ Przed użyciem należy zawsze skontrolować czy pompa, a w szczególności wtyczka i przewód zasilający nie są uszkodzone.

→ Należy pamiętać o minimalnym poziomie wody i maksymalnej wysokości tłoczenia (patrz 7. DANE TECHNICZNE).



NIEBEZPIECZEŃSTWO! **Ryzyko porażenia prądem elektrycznym!**

Uszkodzona pompa nie może być użytkowana.

→ W razie uszkodzenia należy zlecić kontrolę pompy przez autoryzowany serwis GARDENA.

Praca z zablokowanym wyłącznikiem pływakowym

Podczas pracy ciąglej z zablokowanym wyłącznikiem pływakowym należy po całkowitym wypompowaniu cieczy natychmiast wyłączyć pompę.

→ Podczas pracy z zablokowanym wyłącznikiem pływakowym pompę należy cały czas obserwować.

Wskazówki dotyczące użytkowania urządzenia

Należy unikać pracy pompy „na sucho” gdyż prowadzi to do szybszego zużycia pompy. Dlatego w trybie pracy

ręcznej należy po całkowitym wypompowaniu cieczy natychmiast wyłączyć pompę.

Pompa nie powinna pracować dłużej niż 10 minut przy zamkniętej stronie tłocznej.

Obecność w cieczy piasku i innych zanieczyszczeń o właściwościach ciernych prowadzi do szybkiego zużycia i zmniejszenia wydajności urządzenia.

Pompa powinna być ustawiona w taki sposób, żeby otwory zasysające znajdujące się w stopce ssącej nie zostały całkowicie lub częściowo zatkane przez zanieczyszczenia.

W oczku wodnym lub stawie pompa powinna zostać ustawiona na np. płytce.

Tłoczona ciecz może zostać zanieczyszczona wyciekającym smarem.

Wskazówki dotyczące pomp zanurzeniowych

Fabrycznie stopki obrotowe ustawione są na **wypompowywanie do 1 mm**.

→ Do normalnego trybu pracy przekręcić stopki obrotowe o 180° na 5 mm.

Pompa będzie podniesiona o 5 mm.

→ Przed uruchomieniem należy udrożnić przewód tłoczny.

Wyłącznik termiczny

W przypadku przeciążenia pompa zostanie automatycznie wyłączona przez wbudowany wyłącznik termiczny. Samoczynne włączenie nastąpi po dostatecznym schłodzeniu silnika (patrz 6. USUWANIE USTEREK).

Automatyczne odpowietrzanie [rys. S1]:

Zawór odpowietrzający usuwa ewentualne pęcherzyki powietrza znajdujące się w pompie.

W przypadku połowicznego zanurzenia pompy woda może wypływać przez otwory odpowietrzające ①.

Nie jest to defekt pompy, lecz naturalny efekt automatycznego odpowietrzania.

NIEBEZPIECZEŃSTWO!

Produkt wytwarza podczas pracy pole elektromagnetyczne. W określonych warunkach pole to może oddziaływać na aktywne i pasywne implanty medyczne. Aby uniknąć ryzyka poważnych lub śmiertelnych obrażeń ciała, zalecamy osobom posiadającym implanty medyczne przed użyciem produktu skontaktować się z lekarzem lub producentem implantu.

NIEBEZPIECZEŃSTWO!

Istnieje ryzyko połknięcia drobnych części. W przypadku małych dzieci istnieje ryzyko uduszenia plastikową torebką. Dzieci należy trzymać z dala od miejsca montażu produktu.

2. URUCHAMIANIE

Przekrój węża	13 mm (½") 16 mm (⅝") 19 mm (¾")	25 mm (1")	38 mm (1 ½")
Podłączenie węża do łącznika uniwersalnego ② [rys. I1]	[rys. I2]	[rys. I3]	[rys. I4]
Przyłącza węża	Odciąć górną część przyłącza w miejscu oznaczonym literą ㉔.	Nie odcinać żadnej części przyłącza.	Odciąć obydwie górne części przyłącza w miejscu oznaczonym literą ㉔.

W przypadku podłączenia węża o przekroju od 13 mm do 19 mm wymagane jest zastosowanie następujących przyłączy:

13 mm (½"):	Zestaw przyłączeniowy węża do pompy GARDENA	art. 1750
16 mm (⅝"):	Przyłącze kranowe GARDENA Szybkołączące węża GARDENA	art. 18202 i art. 18216
19 mm (¾"):	Zestaw przyłączeniowy węża do pompy GARDENA	art. 1752

Maksymalna wydajność pompowania zostanie osiągnięta przy zastosowaniu węża 38 mm (1 ½").

Podłączenie węża [rys. I5]:

Łącznik uniwersalny ② umożliwi podłączenie wszystkich typów węży zamieszczonych w powyższej tabeli.

1. Odciąć zbędną końcówkę przyłącza uniwersalnego ② odpowiednio do przyłączanego węża.
2. **Dotyczy tylko pomp zanurzeniowych, art. 1783/1785:**
Załączony zawór zwrotny ⑤ włożyć do przyłącza uniwersalnego ② napisem UP do góry.

3. Wkręcić przyłącze uniwersalne ② w pompę.
4. Połączyć wąż z przyłączem uniwersalnym ②.

Wąż o przekroju 38 mm (1 ½") i 25 mm (1") zaleca się dodatkowo przymocować za pomocą opaski zaciskowej GARDENA, art. 7192 (dla 25 mm) i art. 7193 (dla 38 mm).

Dotyczy tylko pomp zanurzeniowych, art. 1783/1785:

Do wypompowywania do poziomu 1 mm zaleca się zastosowanie wężu 13 mm (½") lub 15 mm (⅝"). Zawór zwrotny ⑤ zapobiega cofaniu się wody przez wąż. Maksymalna wydajność będzie osiągnięta tylko bez zaworu zwrotnego.

Dotyczy tylko wężu o przekroju 13 mm (½"):

Aby zapobiec cofaniu się wody z węża tłoczącego przez pompę po zakończeniu pompowania, można wyposażyć przyłącze uniwersalne ② w **zawór regulacyjny GARDENA, art. 2977**, który można zakupić w punktach handlowych oferujących wyroby GARDENA.

3. OBSŁUGA

Tryb pracy automatycznej [rys. O1]:

Jeżeli poziom wody podnosi się do poziomu czujnika **ON** ③, pompa załącza się automatycznie i zaczyna wypompowywać wodę. W zależności od ilości wody, otoczenia, może minąć 1 – 3 minut, do momentu rozpoczęcia wypompowywania.

Natychmiastowe pompowanie jest możliwe przy ustawieniu wysokości włączenia czujnika ON:

- od 5 mm przy art. 1783/1785 bez zaworu zwrotnego
- od 30 mm przy art. 1783/1785 z zaworem zwrotnym
- od 95 mm przy art. 1797/1799

Jak tylko poziom wody opada poniżej poziomu czujnika **OFF** ④ pompa wyłącza się automatycznie. (Pompa pracuje jeszcze ok. 10 sek. po osiągnięciu przez wodę poziomu uruchamiającego czujnik wyłączający).

1. Ustawić stabilnie pompę w wodzie – **lub** – pompę przymocowaną za pomocą linki ⑤ przeciągniętej przez otwór znajdujący się w uchwycie zanurzyć w studni lub innym zbiorniku.

2. Wtyczkę kabla przyłączeniowego ⑥ włączyć do gniazdka elektrycznego.

Ustawienie wysokości włączenia i wyłączenia [rys. O2]:

Wysokość włączenia i wyłączenia (patrz 7. DANE TECHNICZNE) mogą być ustawione do pracy pompy w trybie pracy automatycznej. Czujnik określa wysokość poziomu wody.

Ustawienie wysokości włączenia ON:

→ Czujnik **ON** ③ przesunąć na wybraną wysokość włączenia.
Wysokość włączenia pompy podczas automatycznego trybu pracy.

Ustawienie wysokości wyłączenia OFF:

→ Czujnik **OFF** ④ przesunąć na wybraną wysokość wyłączenia.
Wysokość wyłączenia pompy podczas automatycznego trybu pracy.

Tryb pracy ręcznej [rys. O3/O4]:

W trybie pracy ręcznej pompa stale pracuje. Czujnik **ON** (3) zostaje zablokowany na pozycji ręcznej i zostaje zmostkowany przez zestyk (7).

1. Przesunąć czujnik **OFF** (4) i **ON** (3) całkiem na dół, tak żeby czujnik **ON** (3) dotykał zestyku (7).
2. Ustawić stabilnie pompę w wodzie
– lub –
pompę za pomocą liny (5) zamocowanej za uchwyt zanurzyć w studni lub innym zbiorniku.
3. Wtyczkę kabla przyłączeniowego (6) włączyć do gniazdka elektrycznego.

Dotyczy tylko pomp zanurzeniowych:
**Wypompowywanie do poziomu 1 mm/
normalny tryb pracy [rys. O5]:**

Wypompowywanie do poziomu 1 mm [rys. O6]:
→ 3 stopki obrotowe (8) przekręcić o 180° na 1 mm.

Normalny tryb pracy [rys. O7]:

→ 3 stopki obrotowe (8) przekręcić o 180° na 5 mm.

Wypompowywanie cieczy do poziomu 1 mm można osiągnąć tylko podczas pracy z zablokowanym wyłącznikiem pływakowym.

4. PRZECHOWYWANIE

Unieruchomienie:

→ W przypadku niebezpieczeństwa nadejścia mrozów pompę należy przechowywać w miejscu nie narażonym na mróz.

Usuwanie:

(zgodnie z dyrektywą 2012/19/UE)

Produktu nie wolno usuwać razem z normalnymi odpadami komunalnymi. Produkt usuwać zgodnie z lokalnymi przepisami ochrony środowiska.



WAŻNE!

Produkt należy zutylizować za pośrednictwem lokalnego zakładu utylizacji odpadów.

5. KONTROLA/KONSERWACJA

Pompy GARDENA nie wymagają praktycznie żadnej konserwacji.

Płukanie pompy:

Po zakończeniu wypompowywania chlorowanej wody z basenu lub innych cieczy pozostawiających resztki należy wypłukać pompę czystą wodą.

Czyszczenie stopki i wirnika [rys. M1]:



NIEBEZPIECZEŃSTWO!

Ryzyko porażenia prądem elektrycznym!

Istnieje niebezpieczeństwo obrażeń spowodowanych prądem elektrycznym.

→ **Przed rozpoczęciem czyszczenia stopki ssącej i wirnika należy urządzenie wyłączyć z sieci.**

1. Odkręcić 6 śrubek krzyżakowych (9) i zdjąć stopkę ssącą (10) z pompy.

2. Wyczyścić stopkę ssącą (10) i wirnik (11) (takie prace konserwacyjne nie powodują utraty gwarancji).

3. Stopkę ssącą (10) ponownie założyć na pompę i przytwierdzić śrubkami krzyżakowymi (9).

Uszkodzony wirnik (11) może być wymieniony ze względów bezpieczeństwa tylko i wyłącznie w serwisie GARDENA.

Czyszczenie czujników [rys. M2]:

Czujniki włączają i wyłączają prawidłowo tylko wtedy, gdy są regularnie czyszczone (co 2 miesiące)!

→ Czujniki (3)/(4) i zestyk (7) czyścić regularnie za pomocą suchej ściereczki (nie używać twardych i ostrych przedmiotów).

6. USUWANIE USTEREK

Problem	Możliwa przyczyna	Postępowanie
Pompa pracuje, ale nie pompuje wody	Powietrze nie ma ujścia.	→ Udrożnić przewód tłoczny (np. zgięty wąż). → Wyjąć zawór zwrotny.
	Zawór zwrotny jest nieprawidłowo osadzony.	→ Zawór zwrotny włożyć napisem UP do góry.
	Pęcherzyki powietrza w stopce ssącej.	→ Odczekać maksymalnie 60 sekund, aż pompa odpowietrzy się samoczynnie przez zawór odpowietrzający. Gdy to nie pomoże, pompę wyłączyć i załączyć ponownie.
	Zablokowany wirnik.	→ Wylączyć pompę z sieci i wyczyścić wirnik (patrz 5. KONTROLA/KONSERWACJA).
	Lustro wody przy uruchamianiu znajduje się poniżej minimalnego poziomu.	→ Zanurzyć głębiej pompę.
Pompa nie włącza ani nie wyłącza się. Pompa wyłącza się, pomimo, iż czujnik OFF znajduje się w wodzie	Czujniki ③/④ i zestyk ⑦ są zanieczyszczone.	→ Wyczyścić czujniki (patrz 5. KONTROLA/KONSERWACJA).
Pompa nie daje się uruchomić lub przestaje nagle pracować	Termiczny wyłącznik ochronny wyłączył pompę z powodu przegrzania.	→ Wylączyć wtyczkę z gniazdka i oczyścić wirnik (patrz 5. KONTROLA/KONSERWACJA). Należy przestrzegać maksymalnej temperatury pompowanej cieczy 35 °C.
	Brak dopływu prądu.	→ Sprawdzić bezpieczniki i elektryczne połączenia wtykowe.
	Zanieczyszczenia (np. żwir) utkwily w stopce ssącej.	→ Wylączyć wtyczkę z gniazdka elektrycznego i oczyścić stopkę (patrz 5. KONTROLA/KONSERWACJA).
Pompa pracuje, ale nagle spada jej wydajność tłocząca	Stopka ssąca jest zatkana.	→ Wylączyć wtyczkę z gniazdka elektrycznego i oczyścić stopkę (patrz 5. KONTROLA/KONSERWACJA).



WSKAZÓWKA: w przypadku wystąpienia innych usterek prosimy o kontakt z serwisem GARDENA. Naprawy mogą być wykonywane tylko przez punkty serwisowe firmy GARDENA lub przez autoryzowanych przedstawicieli firmy GARDENA.

7. DANE TECHNICZNE

Jednostka	Pompa zanurzeniowa aquasensor		Pompa do brudnej wody aquasensor		
	Wartość 9000 (art. 1783)	Wartość 13000 (art. 1785)	Wartość 8500 (art. 1797)	Wartość 13000 (art. 1799)	
Moc znamionowa	W	320	650	380	680
Max. wydajność	l/h	9.000	13.000	8.300	13.000
Max. ciśnienie	bar	0,7	0,8	0,6	0,9

	Jednostka	Pompa zanurzeniowa aquasensor		Pompa do brudnej wody aquasensor	
		Wartość 9000 (art. 1783)	Wartość 13000 (art. 1785)	Wartość 8500 (art. 1797)	Wartość 13000 (art. 1799)
Max. wysokość tłoczenia	m	7	8	6	9
Max. głębokość zanurzenia	m	7	7	7	7
Min. poziom wypompowywania	mm	1	1	35	35
Zanieczyszczenia do średnicy ziarna	mm	5	5	30	30
Kabel przyłączeniowy	m	10 H05RN-F	10 H07RN-F	10 H05RN-F	10 H07RN-F
Podłączenie pompy	Uniwersalne przyłącze (G 1 ¼" M) / Nypel uniwersalny				
Minimalny poziom wody podczas uruchamiania	mm	5	5	45	45
Waga (bez kabla) ok.	kg	3,8	5,4	4,0	5,6
Max. temperatura pompowanej cieczy	°C	35	35	35	35
Napięcie sieciowe / Częstotliwość	V / Hz	230 / 50	230 / 50	230 / 50	230 / 50
Min./max. wysokość włączania	mm	5 / 175	5 / 210	65 / 230	70 / 265
Min./max. wysokość wyłączenia	mm	3 / 170	3 / 205	40 / 225	40 / 260
Poziom mocy akustycznej L_{WA}¹⁾	dB (A)	48	55	55	55

Metoda pomiarowa zgodnie z: ¹⁾ EN 60335-1

Wysokość włączania i wyłączania:

Poziom włączania i wyłączania podlega pewnym tolerancjom.

Dotyczy tylko pomp zanurzeniowych, art. 1783/1785:

Wypompowywanie wody do poziomu 1 mm zostanie osiągnięte tylko podczas trybu pracy ręcznej, kiedy stopki obrotowe (⊗) zostaną ustawione na wypompowywanie do 1 mm (patrz 3. OBSŁUGA).

8. SERWIS/GWARANCJA

Serwis:

Prosimy skorzystać z adresu zamieszczonego na odwrotnej stronie.

Gwarancja:

W przypadku reklamacji klient nie zostanie obciążony żadnymi opłatami za świadczone usługi.

Firma GARDENA Manufacturing GmbH oferuje dwuletnią gwarancję (obowiązującą od daty zakupu) na dany produkt. Niniejsza gwarancja obejmuje wszystkie poważne wady produktu, które można uznać za spowodowane przez usterki materiałowe lub produkcyjne. Gwarancja jest realizowana poprzez dostarczenie w pełni funkcjonalnego produktu zamiennego lub naprawę wadliwego produktu wysłanego nam nieodpłatnie przez klienta; zastrzegamy sobie prawo do wyboru jednej z dwóch powyższych opcji. Aby klient mógł skorzystać z tej usługi, muszą być spełnione poniższe warunki:

- Produkt był używany zgodnie z przeznaczeniem określonym w zaleceniach zamieszczonych w instrukcji obsługi.

- Nie były podejmowane próby naprawy produktu przez nabywcę ani osobę trzecią.

Niniejsza gwarancja producenta nie ma wpływu na roszczenia gwarancyjne wobec dealera/sprzedawcy.

W przypadku wystąpienia problemów z tym produktem prosimy o skontaktowanie się z naszym działem obsługi klienta lub wysłać wadliwy produkt wraz z krótkim opisem usterki do firmy GARDENA Manufacturing GmbH. Należy odpowiednio pokryć wszelkie koszty związane z wysyłką i stosować się do właściwych wytycznych dotyczących przesyłek pocztowych i opakowań. Do reklamacji należy dołączyć kopię dowodu zakupu.

Części eksploatacyjne:

Części eksploatacyjne – turbina i stopka pompy – nie podlegają gwarancji.

Pumpen-Kennlinien

Performance characteristics

Courbes de performance

Prestatiegrafiek

Kapacitetskurva

Ydelses karakteristika

Pumpun ominaiskäyrä

Pumpekarakteristikk

Curva di rendimento

Curva característica de la bomba

Características de performance

Charakterystyka pompy

Szivattyú-jelleggörbe

Charakteristika čerpadla

Charakteristiky čerpadla

Χαράκτηριστικό διάγραμμα

Характеристика насоса

Karakteristika črpalke

Obilježja pumpe

Karakteristika pumpe

Крива характеристики насоса

Caracteristică pompă

Pompa karakter eğrisi

Помпена характеристика

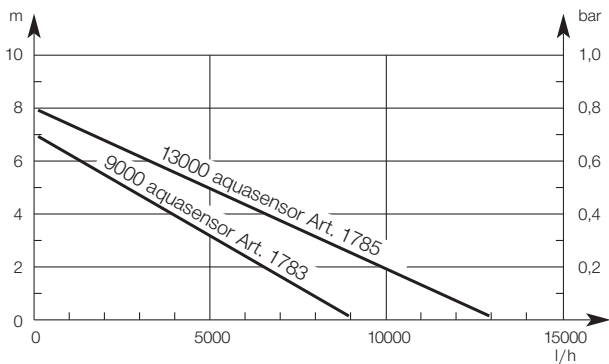
Fuqia e pompës

Pumba karakteristik

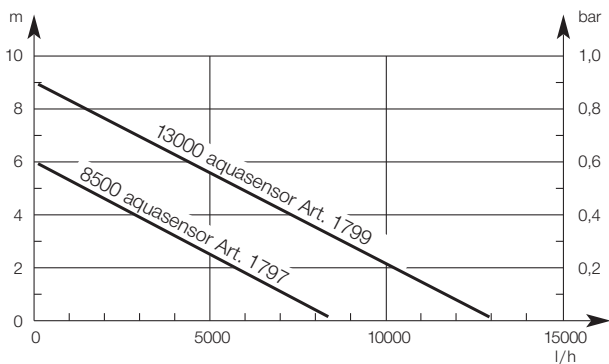
Siurblio charakteristinė kreivė

Σύγκρα raksturlīkne

7000 Art. 1783/1785



7500 Art. 1797/1799



DE Produkthaftung

Wir weisen ausdrücklich darauf hin, dass wir in Übereinstimmung mit dem Produkthaftungsgesetz nicht für Schäden haften, die durch unsere Produkte entstehen, wenn diese unsachgemäß und nicht durch einen von uns autorisierten Servicepartner repariert wurden oder wenn keine Original GARDENA Teile oder von uns zugelassene Teile verwendet wurden.

EN Product liability

In accordance with the German Product Liability Act, we hereby expressly declare that we accept no liability for damage incurred from our products where said products have not been properly repaired by a GARDENA-approved service partner or where original GARDENA parts or parts authorised by GARDENA were not used.

FR Responsabilité

Conformément à la loi relative à la responsabilité du fait des produits défectueux, nous déclarons expressément par la présente que nous déclinons toute responsabilité pour les dommages résultant de nos produits, si lesdits produits n'ont pas été correctement réparés par un partenaire d'entretien agréé GARDENA ou si des pièces d'origine GARDENA ou des pièces agréées GARDENA n'ont pas été utilisées.

NL Productaansprakelijkheid

Conform de Duitse wet inzake productaansprakelijkheid verklaren wij hierbij uitdrukkelijk dat wij geen aansprakelijkheid aanvaarden voor schade ontstaan uit onze producten waarbij deze producten niet zijn gerepareerd door een GARDENA-erkende servicepartner of waarbij geen originele GARDENA-onderdelen of onderdelen die door GARDENA zijn goedgekeurd zijn gebruikt.

SV Produktsvar

I enlighet med tyska produktansvarslagar förklarar vi härmed uttryckligen att vi inte åtar oss något ansvar för skador som orsakas av våra produkter där produkterna inte har genomgått korrekt reparation från en GARDENA-godkänd servicepartner eller där originaldelar från GARDENA eller delar godkända av GARDENA inte använts.

DA Produktsvar

I overensstemmelse med den tyske produktansvarslov erklærer vi hermed udtrykkeligt, at vi ikke påtager os noget ansvar for skader på vores produkter, hvis de pågældende produkter ikke er blevet repareret korrekt af en GARDENA-godkendt servicepartner, eller hvor der ikke er brugt originale GARDENA-reservedele eller godkendte reservedele fra GARDENA.

FI Tuotevastuu

Saksan tuotevastuulain mukaisesti emme ole vastuussa laitteiden vaurioista, jos korjauksia ei ole tehnyt GARDENAn hyväksymä huoltoliike tai jos niiden syynä on muiden kuin alkuperäisten GARDENA-varaosien tai GARDENAn hyväksymien varaosien käyttö.

IT Responsabilità del prodotto

In conformità con la Legge tedesca sulla responsabilità del prodotto, con la presente dichiariamo espressamente che decliniamo qualsiasi responsabilità per danni causati dai nostri prodotti qualora non siano stati correttamente riparati presso un partner di assistenza approvato GARDENA o laddove non siano stati utilizzati ricambi originali o autorizzati GARDENA.

ES Responsabilidad sobre el producto

De acuerdo con la Ley de responsabilidad sobre productos alemana, por la presente declaramos expresamente que no aceptamos ningún tipo de responsabilidad por los daños ocasionados por nuestros productos si dichos productos no han sido reparados por un socio de mantenimiento aprobado por GARDENA o si no se han utilizado piezas originales GARDENA o piezas autorizadas por GARDENA.

PT Responsabilidade pelo produto

De acordo com a lei alemã de responsabilidade pelo produto, declaramos que não nos responsabilizamos por danos causados pelos nossos produtos, caso os tais produtos não tenham sido devidamente reparados por um parceiro de assistência GARDENA aprovado ou se não tiverem sido utilizadas peças GARDENA originais ou peças autorizadas pela GARDENA.

PL Odpowiedzialność za produkt

Zgodnie z niemiecką ustawą o odpowiedzialności za produkt, niniejszym wyraźnie oświadczamy, że nie ponosimy żadnej odpowiedzialności za szkody poniesione na skutek użytkowania naszych produktów, w przypadku gdy naprawa tych produktów nie była odpowiednio przeprowadzana przez zatwierdzonego przez firmę GARDENA partnera serwisowego lub nie stosowano oryginalnych części GARDENA albo części autoryzowanych przez tę firmę.

HU Termékszavatosság

A németországi termékszavatossági törvénnyel összhangban ezzel nyomatékosan kijelentjük, hogy nem vállalunk felelősséget a termékeinkben keletkezett olyan károkért, amelyek valamely GARDENA által jóváhagyott szervizpartner által nem megfelelően végzett javításból adódtak, vagy amely során nem eredeti GARDENA alkatrészeket vagy a GARDENA által jóváhagyott alkatrészeket használtak fel.

CS Odpovědnost za výrobek

V souladu s německým zákonem o odpovědnosti za výrobek tímto výslovně prohlašujeme, že nepřijímáme žádnou odpovědnost za poškození vzniklá na našich výrobcích, kdy zmíněné výrobky nebyly řádně opraveny schváleným servisním partnerem GARDENA nebo kdy nebyly použity originální náhradní díly GARDENA nebo náhradní díly autorizované společností GARDENA.

SK Zodpovednosť za produkt

V súlade s nemeckými právnymi predpismi upravujúcimi zodpovednosť za výrobok týmto výslovne prehlasujeme, že nenesieme žiadnu zodpovednosť za škody spôsobené našimi výrobkami, v prípade ktorých neboli náležité opravy vykonané servisným partnerom schváleným spoločnosťou GARDENA alebo neboli použité diely spoločnosti GARDENA alebo diely schválené spoločnosťou GARDENA.

EL Ευθύνη προϊόντος

Σύμφωνα με τον γερμανικό νόμο περί Ευθύνης για τα Προϊόντα, με το παρόν δηλώνουμε ρητώς ότι δεν αποδεχόμαστε καμία ευθύνη για τυχόν ζημιές που προκύπτουν από τα προϊόντα μας εάν αυτά δεν έχουν επισκευαστεί σωστά από κάποιον εγκεκριμένο συνεργάτη επισκευών της GARDENA ή εάν δεν έχουν χρησιμοποιηθεί αυθεντικά εξαρτήματα GARDENA ή εξαρτήματα εγκεκριμένα από την GARDENA.

SL Odgovornost proizvajalca

V skladu z nemškimi zakoni o odgovornosti za izdelke, izrecno izjavljajo, da ne sprejemamo nobene odgovornosti za škodo, ki jo povzročijo naši izdelki, če teh niso ustrezno popravili GARDENINI odobreni servisni partnerji ali pri tem niso bili uporabljeni originalni GARDENINI nadomestni deli ali GARDENINIMI homologiranimi nadomestnimi deli.

HR Pouzdanost proizvoda

Sukladno njemačkom zakonu o pouzdanosti proizvoda, ovime izričito izjavljujemo kako ne prihvaćamo nikakvu odgovornost za oštećenja na našim proizvodima nastala uslijed neispravnog popravka od strane servisnog partnera kojeg odobrava GARDENA ili uslijed nekorištenja originalnih GARDENA dijelova ili dijelova koje odobrava GARDENA.

RO Răspunderea pentru produs

În conformitate cu Legea germană privind răspunderea pentru produs, declarăm în mod expres prin prezentul document că nu acceptăm nicio răspundere pentru defecțiunile suferite de produsele noastre atunci când acestea nu au fost reparate în mod corect de un atelier de service partener, aprobat de GARDENA, sau când nu au fost utilizate piese GARDENA originale sau piese autorizate de GARDENA.

BG Отговорност за вреди, причинени от стоки

Съгласно германския Закон за отговорността за вреди, причинени от стоки, с настоящото изрично декларираме, че не носим отговорност за щети, причинени от нашите продукти, ако те не са били правилно ремонтирани от одобрен от GARDENA сервиз или ако не са използвани оригинални части на GARDENA или части, одобрени от GARDENA.

ET Tootevastutus

Vastavalt Saksamaa tootevastutusseadusele deklareerime kaesolevaga selgesõnaliselt, et me ei kannu mingisugust vastutust meie toodetest tingitud kahjude eest, kui need tooted ei ole korrektselt parandatud GARDENA heakskiidetud hoolduspartneri poolt või kui parandamisel ei ole kasutatud GARDENA originaalosi või GARDENA volitatud osi.

LT Gaminio patikimumas

Mes aiškiai pareiškiamo, kad, atsižvelgiant į Vokietijos gaminių patikimumo įstatymą, neprisiimame atsakomybės dėl bet kokios žalos, patirtos dėl mūsų gaminių, jeigu jie buvo netinkamai taisomi arba jų dalys buvo pakeistos neoriginaliomis GARDENA dalimis ar nepatvirtintomis dalimis, arba jeigu remonto darbai buvo atliekami ne GARDENA techninės priežiūros centro specialistų.

LV Atbildība par produkcijas kvalitāti

Saskaņā ar Vācijas likumu par atbildību par produkcijas kvalitāti ar šo mēs paziņojam, ka neuzņemamies atbildību par bojājumiem, kas radušies, lietojot mūsu izstrādājumus, kuru remontu nav veicis uzņēmuma GARDENA apstiprināts apkopes partneris vai kuru remontam netika izmantotas oriģinālās GARDENA detaļas vai detaļas, kuru lietošanu apstiprinājis uzņēmums GARDENA.

<p>DE EU-Konformitätserklärung</p> <p>Der Unterzeichner, Husqvarna AB, 561 82 Huskvarna, Schweden, bescheinigt hiermit, dass die nachstehend aufgeführten Geräte bei Verlassen des Werks die harmonisierten EU-Leitlinien, EU-Normen für Sicherheit und besondere Normen erfüllen. Dieses Zertifikat verliert seine Gültigkeit, wenn die Geräte ohne unsere Genehmigung verändert werden.</p>	<p>HU EK megfeleléségi nyilatkozat</p> <p>Alulírott Husqvarna AB, 561 82 Huskvarna, Svédország ezzel tanúsítja, hogy az alábbiakban leírt egységek a gyár elhagyásakor megfelelték a harmonizált uniós előírásoknak és biztonsági és termékspecifikus szabványoknak. Ez a tanúsítvány érvényes veszt, ha az egységeket jóváhagyásunk nélkül átalakítják.</p>
<p>EN EC Declaration of Conformity</p> <p>The undersigned, Husqvarna AB, 561 82 Huskvarna, Sweden, hereby certifies that, when leaving our factory, the units indicated below are in accordance with the harmonised EU guidelines, EU standards of safety and product specific standards. This certificate becomes void if the units are modified without our approval.</p>	<p>CS Prohlášení o shodě ES</p> <p>Niže uvedená společnost Husqvarna AB, 561 82 Huskvarna, Švédsko, tímto potvrzuje, že při opuštění naší továrny jsou jednotky uvedené níže v souladu s harmonizačními pokyny EU, standardy EU ohledně bezpečnosti a specifickými produktovými standardy. Tento certifikát pozbyvá platnosti, pokud dojde k úpravě jednotek bez našeho schválení.</p>
<p>FR Déclaration de conformité CE</p> <p>Le constructeur, soussigné : Husqvarna AB, 561 82 Huskvarna, Suède, déclare qu'à la sortie de ses usines le matériel neuf désigné ci-dessous était conforme aux prescriptions des directives européennes énoncées ciaprès et conforme aux règles de sécurité et autres règles qui lui sont applicables dans le cadre de l'Union européenne. Toute modification apportée à cet appareil sans notre accord annule la validité de ce certificat.</p>	<p>SK EÚ vyhlásenie o zhode</p> <p>Dolu podpísaná spoločnosť Husqvarna AB, 561 82 Huskvarna, Švédsko týmto osvedčuje, že nižšie uvedené jednotky boli v súlade s harmonizačnými usmerneniami EÚ, normami EÚ v oblasti bezpečnosti a špecifickými normami týkajúcimi sa produktu v čase opustenia výrobného závodu. Toto osvedčenie stráca platnosť, ak boli jednotky zmenené bez nášho súhlasu.</p>
<p>NL EG-conformiteitsverklaring</p> <p>De ondergetekende, Husqvarna AB, 561 82 Huskvarna, Zweden, verklaart hierbij dat de producten die hieronder staan vermeld, wanneer ze onze fabriek verlaten, in overeenstemming zijn met de geharmoniseerde Europese richtlijnen, EU-normen voor veiligheid en productspecifieke normen. Dit certificaat vervalt als de producten worden aangepast zonder onze toestemming.</p>	<p>EL Δήλωση Συμμόρφωσης EK</p> <p>Η υπογεγραμμένη εταιρεία, Husqvarna AB, 561 82 Huskvarna, Σουηδία, πιστοποιεί ότι, κατά την έξοδο από το εργοστάσιο, οι μονάδες που αναφέρονται κατωτέρω συμμορφώνονται με τις εναρμονισμένες οδηγίες ΕΕ, τα πρότυπα ασφαλείας της ΕΕ και τα συγκεκριμένα πρότυπα προϊόντος. Αυτό το πιστοποιητικό καθίσταται άκυρο εάν οι μονάδες έχουν τροποποιηθεί χωρίς την έγκρισή μας.</p>
<p>SV EG-försäkran om överensstämmelse</p> <p>Undertecknad firma Husqvarna AB, 561 82 Huskvarna, Sverige, intygar härmed att nedan nämnda produkter, när de lämnar vår fabrik, överensstämmer med EU:s riktlinjer, EU:s säkerhetsstandarder och produktspecifika standarder. Detta intyg skall ogiltigförklaras om produkten ändras utan vårt godkännande.</p>	<p>SL Izjava ES o skladnosti</p> <p>Spodaj podpisana, Husqvarna AB, 561 82 Huskvarna, Švedska, s to izjavo potrjuje, da je bila spodaj navedena enota ob izhodu iz tovarne skladna z usklajalnimi smernicami EU, standardi EU za varnost in standardi, specifičnimi za izdelek. Izjava postane neveljavna v primeru neodobrene spremembe enote.</p>
<p>DA EU-overensstemmelseserklæring</p> <p>Undertegnede, Husqvarna AB, 561 82 Huskvarna, Sverige erklærer hermed, at nedenfor anførte enheder er i overensstemmelse med de harmoniserede EU-retningslinjer, EU-standarder for sikkerhed og produktspecifikke standarder, når de forlader fabrikken. Denne erklæring ugyldiggøres, hvis enhederne ændres uden vores godkendelse.</p>	<p>HR Izjava o usklađenosti EZ</p> <p>Niže potpisana Husqvarna AB, 561 82 Huskvarna, Švedska, ovime potvrđuje kako su u nastavku navedene jedinice prilikom napuštanja tvornice bile u skladu s usklađenim smjernicama EU, EU sigurnosnim standardima i standardima specifičnima za proizvod. Ova certifikacija poništava se ako se jedinice izmjenjuju bez odobrenja.</p>
<p>FI EY-vaatimustenmukaisuusvakuutus</p> <p>Husqvarna AB, 561 82 Huskvarna, Ruotsi, vakuuttaa täten, että alla mainitut laitteet ovat tehtaalta lähtiesään yhdenmukaiset EU-säännösten, EU:n turva-standardien ja tuotekohtaisten standardien mukaisia. Tämä vakuutus mitätöityy, jos laitteita muokataan ilman hyväksyntäämme.</p>	<p>RO Declarație de conformitate CE</p> <p>Subscrisa, Husqvarna AB, 561 82 Huskvarna, Suedia, certifică prin prezenta că, la momentul ieșirii din fabrica noastră, unitățile indicate mai jos sunt în conformitate cu directivele UE armonizate, cu standardele UE de siguranță și cu standardele specifice ale produsului. Prezentul certificat devine nul dacă unitățile sunt modificate fără aprobarea noastră.</p>
<p>IT Dichiarazione di conformità CE</p> <p>La sottoscritta Husqvarna AB, 561 82 Huskvarna, Svezia, certifica che il prodotto qui di seguito indicato, nei modelli da noi commercializzati, è conforme alle direttive armonizzate UE nonché agli standard di sicurezza UE e agli standard specifici di prodotto. Qualunque modifica apportata al prodotto senza nostra specifica autorizzazione invalida la presente dichiarazione.</p>	<p>BG Декларация за съответствие на ЕО</p> <p>С настоящото долуподписаната, Husqvarna AB, 561 82 Huskvarna, Швеция, удостоверява, че при напускане на фабриката модулите, посочени по-долу, са в съответствие с хармонизираните директиви на ЕС, стандартите на ЕС за безопасност и специфичните за продукта стандарти. Този сертификат става невалиден, ако модулите са променени без нашето одобрение.</p>
<p>ES Declaración de conformidad CE</p> <p>El abajo firmante, Husqvarna AB, 561 82 Huskvarna, Suecia, certifica por la presente que, cuando salen de la fábrica, las unidades indicadas a continuación cumplen las normas de armonización de la UE, las normas de la UE sobre seguridad y las normas específicas del producto. Este certificado quedará sin efecto si se modifican las unidades sin nuestra autorización.</p>	<p>ET EÜ vastavusdeklaratsioon</p> <p>Allkirjutatu Husqvarna AB, 561 82 Huskvarna, Rootsi, kinnitab käesolevaga, et tehased väljulehit vastavad alpool nimetatud seadmed harmoneeritud EL-i suunistele, EL-i ohutusstandarditele ja tootele eriomastele standarditele. See vastavuskinnitus kaotab kehtivuse, kui seadet muudetakse ilma meie heakskiuduta.</p>
<p>PT Declaração de conformidade CE</p> <p>O abaixo assinado, Husqvarna AB, 561 82 Huskvarna, Suécia, certifica por este meio que, ao sair da nossa fábrica, as unidades indicadas acima estão em conformidade com as diretivas uniformizadas da UE, os padrões de segurança da UE e os padrões específicos do produto. Este certificado deixa de ser válido se as unidades forem modificadas sem a nossa aprovação.</p>	<p>LT EB atitikties deklaracija</p> <p>Husqvarna AB, 561 82 Huskvarna, Sweden, garantuoja, kad iš gamyklos siunčiami toliau nurodyti įrenginiai atitinka suderintus EB reikalavimus, EB saugos ir konkretaus gaminio standartus. Pakeičius gaminį be mūsų patvirtinimo, nutraukiamas šio sertifikato galiojimas.</p>
<p>PL Deklaracja zgodności WE</p> <p>Niżej podpisany przedstawiciel firmy Husqvarna AB, 561 82 Huskvarna, Szwecja, niniejszym oświadcza, że podane poniżej wyroby opuszczające fabrykę są zgodne ze zharmonizowanymi normami UE oraz z obowiązującymi w UE przepisami bezpieczeństwa i normami dotyczącymi danego produktu. Modyfikacja wyrobów bez naszej zgody powoduje unieważnienie niniejszego certyfikatu.</p>	<p>LV EK atbilstības deklarācija</p> <p>Uzņēmums Husqvarna AB, 561 82 Huskvarna, Zviedrija, ar parakstu apliecina, ka tālāk minētās vienības, pametot rūpniec, atbilst saskatotajām ES vadlīnijām, ES drošības standartiem un izstrādājuma specifiskajiem standartiem. Šis sertifikāts tiek anulēts, ja šīs vienības tiek modificētas bez mūsu apstiprinājuma.</p>

Deutschland / Germany

GARDENA
Manufacturing GmbH
Central Service
Hans-Lorenser-Straße 40
D-89079 Ulm
Produktfragen:
(+49) 731 490-123
Reparaturen:
(+49) 731 490-290
service@gardena.com

Albania

COBALT Sh.p.k.
Rr. Siri Kodra
1000 Tirana

Argentina

Husqvarna Argentina S.A.
Av.del Libertador 5954 –
Piso 11 – Torre B
(C1428ARP) Buenos Aires
Phone: (+54) 11 5194 5000
info.gardena@
ar.husqvarna.com

Armenia

Garden Land Ltd.
611 Tigran Mets
0005 Yerevan

Australia

Husqvarna Australia Pty. Ltd.
Locked Bag 5
Central Coast BC
NSW 2252
Phone: (+61) (0) 2 4352 7400
customer.service@
husqvarna.com.au

Austria / Österreich

Husqvarna Austria GmbH
Industriezeile 36
4010 Linz
Tel.: (+43) 732 77 01 01-485
service.gardena@
husqvarnagroup.com

Azerbaijan

Firm Progress
a. Aliyev Str. 26A
1052 Baku

Belgium

Husqvarna België nv/sa
Gardena Division
Rue Egide Van Opthem 111
1180 Uccle / Ukkel
Tel.: (+32) 2 720 92 12
info@gardena.be

Bosnia / Herzegovina

SILK TRADE d.o.o.
Industrijska zona Bukva bb
74260 Tešanj

Brazil

Husqvarna do Brasil Ltda
Av. Francisco Matarazzo,
1400 – 19º andar
São Paulo – SP
CEP: 05001-903
Tel: 0800-112252
marketing.br.husqvarna@
husqvarna.com.br

Bulgaria

AGROLAND България АД
бул. 8 Декември, №13
Офис 5
1700 Студентски град
София
Тел.: (+359) 246669 10
info@agroland.eu

Canada / USA

GARDENA Canada Ltd.
100 Summerlea Road
Brampton, Ontario L6T 4X3
Phone: (+1) 905 792 93 30
info@gardenaCanada.com

Chile

Maquinarias Agroforestales
Ltda. (Maga Ltda.)
Santiago, Chile
Avda. Chesterton
8355 comuna Las Condes
Phone: (+56) 2 202 4417
Dalton@maga.cl
Zipcode: 7560330

China

Husqvarna (Shanghai)
Management Co., Ltd.
富世华 (上海) 管理有限公司
3F, Benq Square B,
No207, Song Hong Rd.,
Chang Ning District,
Shanghai, PRC. 200335
上海市长宁区淞虹路207号明
基广场B座3楼, 邮编: 200335

Colombia

Husqvarna Colombia S.A.
Calle 18 No. 68 D-31, zona
Industrial de Montevideo
Bogotá, Cundinamarca
Tel. 571 2922700 ext. 105
jairo.salazar@
husqvarna.com.co

Costa Rica

Compania Exim
EuroIberoamericana S.A.
Los Colegios, Moravia,
200 metros al Sur del Colegio
Saint Francis – San José
Phone: (+506) 297 68 83
exim_euro@racsca.co.cr

Croatia

Husqvarna Austria GmbH
Industriezeile 36
4010 Linz
Tel.: (+43) 732 77 01 01-485
service.gardena@
husqvarnagroup.com

Cyprus

Med Marketing
17 Digeni Akritia Ave
P.O. Box 27017
1641 Nicosia

Czech Republic

Husqvarna Česko s.r.o.
Türkova 2319/5b
149 00 Praha 4 – Chodov
Bezplatná infolinika:
800 100 425
servis@cz.husqvarna.com

Denmark

GARDENA DANMARK
Lejrevj 19, st.
3500 Værløse
Tlf.: (+45) 70264770
husqvarna@husqvarna.dk
www.gardena.com/dk

Dominican Republic

BOSQUESA, S.R.L
Carretera Santuario Licey
Km. 5 ½
Esquina Copal II.
Santiago
Dominican Republic
Phone: (+809) 736-0333
joserbosquesa@claro.net.do

Ecuador

Husqvarna Ecuador S.A.
Arupos E1-181 y 10 de
Agosto Quito, Pichincha
Tel. (+593) 22800739
francisco.jacom@
husqvarna.com.ec

Estonia

Husqvarna Eesti OÜ
Valdeku 132
EE-11216 Tallinn
info@gardena.ee

Finland

Oy Husqvarna Ab
Gardena Division
Lauttarhankatu 8 B / PL 3
00581 HELSINKI
www.gardena.fi

France

Husqvarna France
9/11 Allée des pierres maittes
92635 Gennevilliers Cedex
France
http://www.gardena.com/fr
N° AZUR: 0 810 00 78 23
(Prix d'un appel local)

Georgia

Transporter LLC
8/57 Beliasvili street
0159 Tbilisi, Georgia
Phone: (+995) 322 14 71 71

Great Britain

Husqvarna UK Ltd
Preston Road
Aycliffe Industrial Park
Newton Aycliffe
County Durham
DL5 6UP
info.gardena@
husqvarna.co.uk

Greece

Π.ΠΑΠΑΔΟΠΟΥΛΟΣ ΑΕΒΕ
Λεωφ. Αθηνών 92
Αθήνα
Τ.Κ.104 42
Ελλάδα
Τηλ. (+30) 210 51 93 100
info@papadopoulos.com.gr

Hungary

Husqvarna Magyarorszáig Ft.
Ezred u. 1-3
1044 Budapest
Telefon: (+36) 1 251-4161
vevoszolgalat.husqvarna@
husqvarna.hu

Iceland

Ó. Johnson & Kaaber
Tunguhsalsi 1
110 Reykjavik
ojo@ojk.is

Italy

Husqvarna Italia S.p.A.
Via Santa Vecchia 15
23898 VALMADRERA (LC)
Phone: (+39) 0341.203.111
assistenza.italia@
it.husqvarna.com

Japan

KAUKIUCHI Co. Ltd.
Sumitomo Realty &
Development Kojimachi
BLDG., 8F
5-1 Nibanncyo
Chiyoda-ku
Tokyo 102-0084
Phone: (+81) 33 264 4721
m_ishihara@kaku-ichi.co.jp

Kazakhstan

LAMED LTD.
155/1, Tazhibayevoy Str.
050060 Almaty
IP Schmidt
Abayavenue 3B
11000 Kostasany

Korea

Kyung Jin Trading CO.,LTD.
107-4, SunDuk Bid.,
YangJae-dong,
Seocho-gu,
Seoul, (zipcode: 137-891)
Phone: (+82) (0)2 574-6300

Kyrgyzstan

Alye Maki
av. Moladaya Guardir J 3
720014
Bishkek

Latvia

Husqvarna Latvija SIA
Ulbrokas 19A
LV-1021 Riga
Phone: (+371) 6108 88 12
info@gardena.lv

Lithuania

UAB Husqvarna Lietuva
Aiteiles pl. 77C
LT-52104 Kaunas
info@gardena.lt

Luxembourg

Magasin Jules Neuberger
39, rue Jacques Stas
Luxembourg-Gasperich 2549
Case Postale No. 12
Luxembourg 2010
Phone: (+352) 40 14 01
api@neuberger.lu

Mexico

AFOSA
Av. Lopez Mateos Sur # 5019
Col. La Calma 45070
Zapopan, Jalisco
Mexico
Phone: (+52) 33 3818-3434
icomejo@afosa.com.mx

Moldova

Convel S.R.L.
290A Muncetisti Str.
2002 Chisinau

Netherlands

Husqvarna Nederland B.V.
GARDENA Division
Postbus 50131
1305 AC ALMERE
Phone: (+31) 36 521 00 10
info@gardena.nl

Neth. Antilles

Jonka Enterprises N.V.
Sta. Rosa Weg 196
P.O. Box 8200
Curaçao
Phone: (+599) 9 767 66 55
pgm@jonka.com

New Zealand

Husqvarna New Zealand Ltd.
PO Box 76-437
Manukau City 2241
Phone: (+64) (0) 9 9202410
support.nz@husqvarna.co.nz

Norway

Gardena Division
Husqvarna Norge AS
Trøskenvelen 36
1708 Sarpsborg
info@gardena.no

Peru

Husqvarna Perú S.A.
Rr. Ramón Cárcamo 710
Lima 1
Tel: (+51) 1 3320 400 ext. 416
juan_remujo@
husqvarna.com

Poland

Husqvarna
Poland Spółka z o.o.
ul. Wysockiego 15 b
03-371 Warszawa
Phone: (+48) 22 330 96 00
gardena@husqvarna.com.pl

Portugal

Husqvarna Portugal, SA
Lagoa - Albarraque
2635 - 595 Rio de Mourto
Tel.: (+351) 21 922 85 30
Fax : (+351) 21 922 85 36
info@gardena.pt

Romania

Madex International Srl
Soseaua Odaii 117- 123,
RO 013603 Bucuresti, S1
Phone: (+40) 21 352 76.03
madex@ines.ro

Russia / Россия

ООО „Хускварна“
141400, Московская обл.,
г. Химки,
улица Ленинградская,
владение 39, стр.6
Бизнес Центр
„Химки Бизнес Парк“,
помещение 0B02.04
http://www.gardena.ru

Serbia

Mobil d.o.o.
Antiput za Novi Sad bb
11273 Belgrade
Phone: (+381) 1 18 68 88 12
mirosavljevina@domel.rs

Singapore

Hi-Ray PRIVATE LIMITED
40 Jalan Pemimpin
#02-08 Tat Ann Building
Singapore 571785
Phone: (+65) 6253 2277
shiyang@hi-ray.com.sg

Slovak Republic

Husqvarna Česko s.r.o.
Türkova 2319/5b
149 00 Praha 4 – Chodov
Bezplatná infolinika:
800 154 044
servis@sk.husqvarna.com

Slovenia

Husqvarna Austria GmbH
Industriezeile 36
4010 Linz
Tel.: (+43) 732 77 01 01-485
service.gardena@
husqvarnagroup.com

South Africa

Husqvarna
South Africa (Pty) Ltd
Postnet Suite 250
Private Bag X6,
Cascades, 3202
South Africa
Phone: (+27) 33 846 9700
info@gardena.co.za

Spain

Husqvarna España S.A.
Calle de Rivas nº10
28052 Madrid
Phone: (+34) 91 708 05 00
atencioncliente@gardena.es

Suriname

Agrofix n.v.
Verlengde Hogestraat #22
Phone: (+597) 472426
agrofix@sr.net
Pobox : 2006
Paramaribo
Suriname – South America

Sweden

Husqvarna AB
Gardena Division
S-561 82 Huskvarna
gardenaorder@husqvarna.se

Switzerland / Schweiz

Husqvarna Schweiz AG
Consumer Products
Industriestrasse 10
5506 Mägenwil
Phone: (+41) (0) 62 887 37 90
info@gardena.ch

Turkey

Dost Bahçe Diş Ticaret
Müstesililik A.Ş
Yunus Mah. Adli Sok. No:3
Ic Kapli No: 1 Kartal
34873 Istanbul
Phone: (+90) 216 38 93 939
info@dstbahce.com.tr

Ukraine / Україна

ТОВ „Хускварна Україна“
вул. Васильківська, 34,
офіс 204-4
03022, м. Київ
Тел. (+38) 044 498 39 02
info@gardena.ua

Uruguay

FELI SA
Entre Rios 1083 CP 11800
Montevideo – Uruguay
Tel: (+598) 22 03 18 44
info@felisa.com.uy

Venezuela

Corporación Casa y Jardín C.A.
Av. Caroní, Edif. Trezmen, P.B.
Colinas de Bello Monte,
1050 Caracas
Tlf: (+58) 212 992 33 22
info@casayjardin.net.ve

1783-20.960.08/ 0218
© GARDENA
Manufacturing GmbH
D-89070 Ulm
http://www.gardena.com