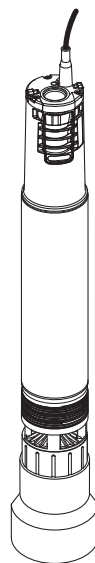




5500/5 inox Art. 1489
6000/5 inox Art. 1492



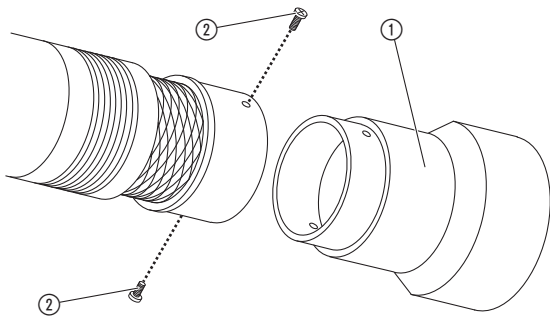
6000/5 inox automatic Art. 1499

DE	Betriebsanleitung Tiefbrunnenpumpe
EN	Operator's manual Deep Well Pump
FR	Mode d'emploi Pompe de forage
NL	Gebruiksaanwijzing Dieptebronnepomp
SV	Bruksanvisning Pump för djup brunn
DA	Brugsanvisning Dybbrøndspumpe
FI	Käyttöohje Porakaivopumppu
NO	Bruksanvisning Dyp brønnpumpe
IT	Istruzioni per l'uso Pompa per pozzi
ES	Instrucciones de empleo Bomba para pozos profundos
PT	Manual de instruções Bomba para poços profundos
PL	Instrukcja obsługi Pompa głębinowa
HU	Használati utasítás Mélykútszivattyú
CS	Návod k obsluze Čerpadlo pro čerpání vody z hlubokých studní

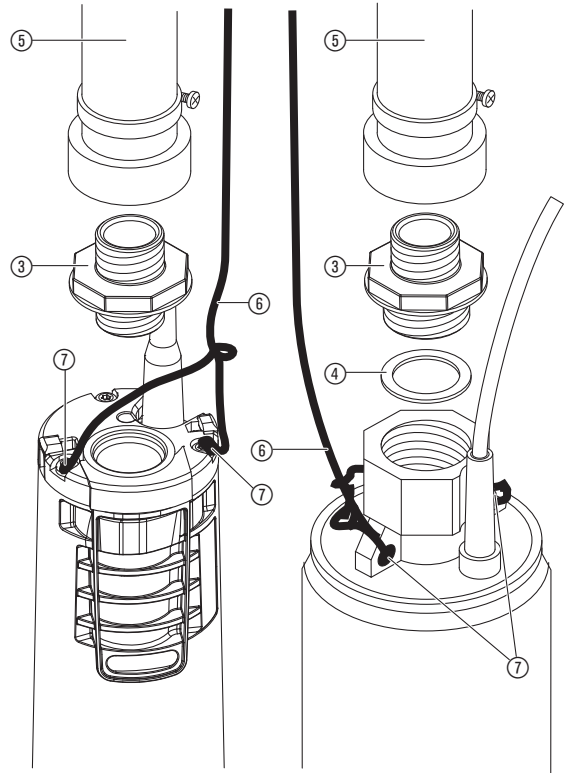
SK	Návod na obsluhu Čerpadlo na čerpanie vody z hlbokých studní
EL	Οδηγίες χρήσης Αντλία βαθέων φρεάτων
RU	Инструкция по эксплуатации Насос для скважин
SL	Navodilo za uporabo Črpalka za globoke vodnjake
HR	Upute za uporabu Pumpa za duboke bunare
SR/BS	Uputstvo za rad Pumpa za duboke bunare
UK	Інструкція з експлуатації Заглибний насос
RO	Instrucțiuni de utilizare Pompă de presiune submersibilă
TR	Kullanma Kılavuzu Derin kuyu pompası
BG	Инструкция за експлоатация Помпа за дълбоки кладенци
SQ	Manual përdorimi Pompë pusi
ET	Kasutusjuhend Süvaveepump
LT	Ekspluatavimo instrukcija Gilių šulinių siurblys
LV	Lietošanas instrukcija Dziļo aku sūkņis

<p>DE Produkthaftung Wir weisen ausdrücklich darauf hin, dass wir in Übereinstimmung mit dem Produkthaftungsgesetz nicht für Schäden haften, die durch unsere Produkte entstehen, wenn diese unsachgemäß und nicht durch einen von uns autorisierten Servicepartner repariert wurden oder wenn keine Original GARDENA Teile oder von uns zugelassene Teile verwendet wurden.</p>
<p>EN Product liability In accordance with the German Product Liability Act, we hereby expressly declare that we accept no liability for damage incurred from our products where said products have not been properly repaired by a GARDENA-approved service partner or where original GARDENA parts or parts authorised by GARDENA were not used.</p>
<p>FR Responsabilité Conformément à la loi relative à la responsabilité du fait des produits défectueux, nous déclarons expressément par la présente que nous déclinons toute responsabilité pour les dommages résultant de nos produits, si lesdits produits n'ont pas été correctement réparés par un partenaire d'entretien agréé GARDENA ou si des pièces d'origine GARDENA ou des pièces agréées GARDENA n'ont pas été utilisées.</p>
<p>NL Productaansprakelijkheid Conform de Duitse wet inzake productaansprakelijkheid verklaren wij hierbij uitdrukkelijk dat wij geen aansprakelijkheid aanvaarden voor schade ontstaan uit onze producten waarbij deze producten niet zijn gerepareerd door een GARDENA-erkende servicepartner of waarbij geen originele GARDENA-onderdelen of onderdelen die door GARDENA zijn goedgekeurd zijn gebruikt.</p>
<p>SV Produktansvar I enlighet med tyska produktansvarslagar förklarar vi härmed uttryckligen att vi inte åtar oss något ansvar för skador som orsakas av våra produkter där produkterna inte har genomgått korrekt reparation från en GARDENA-godkänd servicepartner eller där originaldelar från GARDENA eller delar godkända av GARDENA inte använts.</p>
<p>DA Produktansvar I overensstemmelse med den tyske produktansvarslov erklærer vi hermed udtrykkeligt, at vi ikke påtager os noget ansvar for skader på vores produkter, hvis de pågældende produkter ikke er blevet repareret korrekt af en GARDENA-godkendt servicepartner, eller hvor der ikke er brugt originale GARDENA-reservedele eller godkendte reservedele fra GARDENA.</p>
<p>FI Tuotevastuu Saksan tuotevastuulain mukaisesti emme ole vastuussa laitteiden vaurioista, jos korjauksia ei ole tehnyt GARDENA:n hyväksymä huoltoliike tai jos niiden synnä on muiden kuin alkuperäisten GARDENA-varaosien tai GARDENA:n hyväksymien varaosien käyttö.</p>
<p>IT Responsabilità del prodotto In conformità con la Legge tedesca sulla responsabilità del prodotto, con la presente dichiariamo espressamente che decliniamo qualsiasi responsabilità per danni causati dai nostri prodotti qualora non siano stati correttamente riparati presso un partner di assistenza approvato GARDENA o laddove non siano stati utilizzati ricambi originali o autorizzati GARDENA.</p>
<p>ES Responsabilidad sobre el producto De acuerdo con la Ley de responsabilidad sobre productos alemana, por la presente declaramos expresamente que no aceptamos ningún tipo de responsabilidad por los daños ocasionados por nuestros productos si dichos productos no han sido reparados por un socio de mantenimiento aprobado por GARDENA o si no se han utilizado piezas originales GARDENA o piezas autorizadas por GARDENA.</p>
<p>PT Responsabilidade pelo produto De acordo com a lei alemã de responsabilidade pelo produto, declaramos que não nos responsabilizamos por danos causados pelos nossos produtos, caso os tais produtos não tenham sido devidamente reparados por um parceiro de assistência GARDENA aprovado ou se não tiverem sido utilizadas peças GARDENA originais ou peças autorizadas pela GARDENA.</p>
<p>PL Odpowiedzialność za produkt Zgodnie z niemiecką ustawą o odpowiedzialności za produkt, niniejszym wyraźnie oświadczamy, że nie ponosimy żadnej odpowiedzialności za szkody poniesione na skutek użytkowania naszych produktów, w przypadku gdy naprawa tych produktów nie była odpowiednio przeprowadzana przez zatwierdzonego przez firmę GARDENA partnera serwisowego lub nie stosowano oryginalnych części GARDENA albo części autoryzowanych przez tę firmę.</p>
<p>HU Termékszavatosság A németországi termékszavatossági törvénnyel összhangban ezennel nyomatékosan kijelentjük, hogy nem vállalunk felelősséget a termékeinkben keletkezett olyan károkért, amelyek valamely GARDENA által jóváhagyott szervizpartner által nem megfelelően végzett javításból adódtak, vagy amely során nem eredeti GARDENA alkatrészeket vagy a GARDENA által jóváhagyott alkatrészeket használtak fel.</p>
<p>CS Odpovědnost za výrobek V souladu s německým zákonem o odpovědnosti za výrobek tímto výslovně prohlašujeme, že nepřijímáme žádnou odpovědnost za poškození vzniklá na našich výrobcích, kdy zmíněné výrobky nebyly řádně opraveny schváleným servisním partnerem GARDENA nebo kdy nebyly použity originální náhradní díly GARDENA nebo náhradní díly autorizované společností GARDENA.</p>
<p>SK Zodpovednosť za produkt V súlade s nemeckými právnymi predpismi upravujúcimi zodpovednosť za výrobok týmto výslovné prehlasujeme, že nenesieme žiadnu zodpovednosť za škody spôsobené našimi výrobkami, v prípade ktorých neboli náležité opravy vykonané servisným partnerom schváleným spoločnosťou GARDENA alebo neboli použité diely spoločnosti GARDENA alebo diely schválené spoločnosťou GARDENA.</p>
<p>EL Ευθύνη προϊόντος Σύμφωνα με τον γερμανικό νόμο περί Ευθύνης για τα Προϊόντα, με το παρόν δηλώνουμε ρητώς ότι δεν αποδεχόμαστε καμία ευθύνη για τυχόν ζημιές που προκύπτουν από τα προϊόντα μας εάν αυτά δεν έχουν επισκευαστεί σωστά από κάποιον συγκεκριμένο συνεργάτη επισκευών της GARDENA ή εάν δεν έχουν χρησιμοποιηθεί αυθεντικά εξαρτήματα GARDENA ή εξαρτήματα συγκεκριμένα από την GARDENA.</p>
<p>SL Odgovornost proizvajalca V skladu z nemškimi zakoni o odgovornosti za izdelke, izrecno izjavljajo, da ne sprejemamo nobene odgovornosti za škodo, ki jo povzročijo naši izdelki, če teh niso ustrezno popravili GARDENINI odobreni servisni partnerji ali pri tem niso bili uporabljeni originalni GARDENINI nadomestni deli ali GARDENINIMI homologiranimi nadomestnimi deli.</p>
<p>HR Pouzdanost proizvoda Sukladno njemačkom zakonu o pouzdanosti proizvoda, ovime izričito izjavljujemo kako ne prihvaćamo nikakvu odgovornost za oštećenja na našim proizvodima nastala uslijed neispravnog popravka od strane servisnog partnera kojeg odobrava GARDENA ili uslijed nekorištenja originalnih GARDENA dijelova ili dijelova koje odobrava GARDENA.</p>
<p>RO Răspunderea pentru produs În conformitate cu Legea germană privind răspunderea pentru produs, declarăm în mod expres prin prezentul document că nu acceptăm nicio răspundere pentru defecțiunile suferite de produsele noastre atunci când acestea nu au fost reparate în mod corect de un atelier de service partener, aprobat de GARDENA, sau când nu au fost utilizate piese GARDENA originale sau piese autorizate de GARDENA.</p>
<p>BG Отговорност за вреди, причинени от стоки Съгласно германския Закон за отговорността за вреди, причинени от стоки, с настоящото изрично декларираме, че не носим отговорност за щети, причинени от нашите продукти, ако те не са били правилно ремонтирани от одобрен от GARDENA сервиз или ако не са използвани оригинални части на GARDENA или части, одобрени от GARDENA.</p>
<p>ET Tootevastutus Vastavalt Saksamaa tootevastutusseadusele deklareerime käesolevaga selgesõnaliselt, et me ei kanna mingisugust vastutust meie toodetest tingitud kahjude eest, kui need tooted ei ole korrektselt parandatud GARDENA heakskiidetud hoolduspartneri poolt või kui parandamisel ei ole kasutatud GARDENA originaalosi või GARDENA volitatud osi.</p>
<p>LT Gaminio patikimumas Mes aiškiai pareiškiame, kad, atsižvelgiant į Vokietijos gaminių patikimumo įstatymą, nepriisiame atsakomybės dėl bet kokios žalos, patirtos dėl mūsų gaminių, jeigu jie buvo netinkamai taisomi arba jų dalys buvo pakeistos neoriginaliomis GARDENA dalimis ar nepatvirtintomis dalimis, arba jeigu remonto darbai buvo atliekami ne GARDENA techninės priežiūros centro specialistų.</p>
<p>LV Atbildība par produkcijas kvalitāti Saskaņā ar Vācijas likumu par atbildību par produkcijas kvalitāti ar šo mēs paziņojam, ka neuzņemamies atbildību par bojājumiem, kas radušies, lietojot mūsu izstrādājumus, kuru remontu nav veicis uzņēmuma GARDENA apstiprināts apkopes partneris vai kuru remontam netika izmantotas oriģinālās GARDENA detaļas vai detaļas, kuru lietošanu apstiprinājis uzņēmums GARDENA.</p>

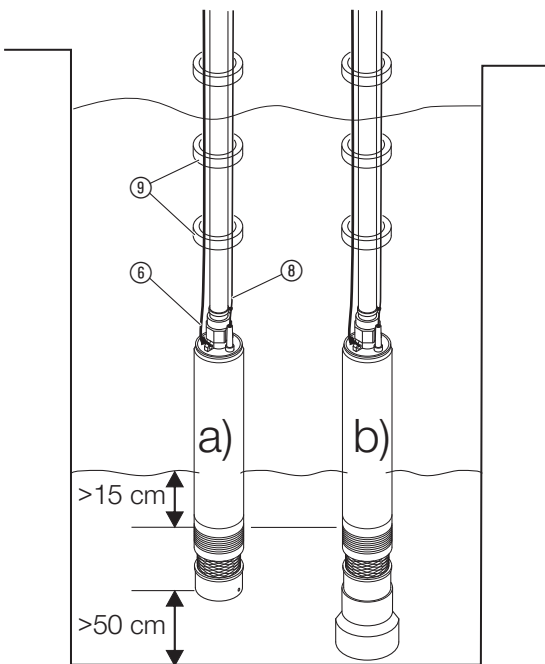
A1



A2

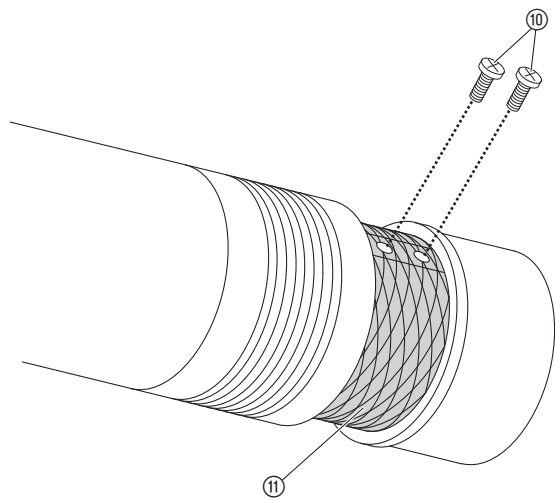


O1



Art. 1499 Art. 1489
 Art. 1492

M1



Oversættelse af den originale vejledning.

Dette produkt må godt bruges af børn fra og med 8 år, samt af personer med nedsatte fysiske, sensoriske eller mentale evner eller manglende erfaring og viden under forudsætning af, at de vejledes i brugen af apparatet og instrueres i de risici, der er forbundet dermed. Desuden må de kun bruge apparatet under opsyn. Børn må ikke lege med produktet. Rengøring og vedligeholdelse må kun gennemføres af børn, hvis de er under opsyn. Vi anbefaler, at produktet ikke anvendes af unge under 16 år. Du må aldrig bruge produktet, når du er træt, syg eller under indflydelse af alkohol, euforiserende stoffer eller medicin.

Tilsigtet anvendelse:

GARDENAs dybbrøndspumpe er beregnet til privat brug i husets have og i kolonihaven. Den er konstrueret til at pumpe vand fra brønde (egnet til borede brønde fra 10 cm diameter), cisterner og andre vandreservoirer og til drift af vandingsapparater og -systemer.

Pumpemedium:

Med dybbrøndspumpen fra GARDENA må der kun pumpes klart ferskvand.

Pumpen er vandtæt kapslet og dykkes ned i vandet (maks. nedsænkingsdybde se 8. TEKNISKE DATA).

Godt råd: Tildæk brøndrøret foroven, så der ikke kommer snavs i.

BEMÆRK! Der må ikke pumpes saltvand, spildevand, ætsende, let antændelige eller eksplosive stoffer (f. eks. benzin, petroleum, nitrofortynder), olie, fyringsolie og fødevarer. Vandtemperaturen må ikke overstige 35 °C.

1. SIKKERHED**VIGTIGT!**

Læs brugsvejledningen omhyggeligt og opbevar den i nærheden til senere brug.

Elektrisk sikkerhed**FARE! Elektrisk stød!**

Gennem et netstik, som er klippet af, kan fugt trænge ind gennem tilslutningskablet og ind i det elektriske område og herved medføre en kortslutning.

→ Klip under ingen omstændigheder netstikket af (f. eks. for at føre ledningen igennem en væg).

→ Træk ikke stikket ud af stikkontakten i kablet, men hold fast i stikket.

**FARE! Elektrisk stød!**

En beskadiget pumpe må ikke anvendes.

→ Pumpen skal i skadestilfælde ubetinget lades efterse af GARDENA service.

→ Før brug af pumpen skal der altid foretages en visuel kontrol (især netkabel og stik).

**FARE!****Fare for personskader pga. elektrisk stød.**

Produktet skal forsynes med strøm via et FI-relæ (RCD) med en nominal brydestrøm på højst 30 mA.

Pumpen må ikke anvendes, når der er personer i vandet.

→ Kontakt Deres elektriker.

Pumpens netkabel må kun tilsluttes til et tilslutningssted (stikdåse i bygningen) med en højde på 1,10 m målt fra gulvet. Herved skal det iagttages, at tilslutningskablet fører nedad.

Oplysningerne på typeskiltet skal stemme overens med strømnettets data.

Benyt kun tilladte forlængerledninger i henhold til HD 516.

→ Spørg din el-fagmand.

→ Det skal sikres, at de elektriske stikforbindelser er anbragt i et område, som er sikret mod oversvømmelse.

→ Beskyt netstikket imod fugt.

Stik og tilslutningskabel skal beskyttes mod varme, olie og skarpe kanter.

Hvis netledningen til dette apparat går i stykker, skal den udskiftes af producenten, kundeservice eller en anden kvalificeret person, for at undgå risici.

Tilslutningskablet må ikke anvendes til fiksering eller transportering af pumpen. Til neddykning hhv. løftning og sikring af pumpen skal fikseringstovet anvendes.

I Østrig

I Østrig skal den elektriske tilslutning være i overensstemmelse med ÖVE-EM 42, T2 (2000)/1979 § 22 jf. § 2022.1. Ifølge denne må pumper til brug i forbindelse med svømmebassiner og hoveddamme kun drives via en skilletransformator.

→ Spørg din lokale elektriker.

I Schweiz

I Schweiz skal mobile apparater, der anvendes i det fri, tilsluttes via en fejlstrømsbeskyttelseskontakt.

Anvendelseshenvisninger:

→ Inden ibrugtagning skal trykledningen være fri (f. eks. skal en lukket ventil, et lukket fordelingsapparat osv. åbnes).

Pumpemediet kan blive forurenset, hvis der løber smøremiddel ud.

Kun ved vare-nr. 1489/1492: Tørslid fører til øget slid hhv. til en beskadigelse og skal undgås.

→ I tilfælde af manglende pumpevæske skal pumpen omgående kobles fra.

→ Iagttag den maksimale pumpehøjde.

Ved tilslutning af pumpen til vandforsyningsanlægget skal de landespecifikke hygiejneforskrifter overholdes for at tilbagesugning af ikke drikkeligt vand.

→ Spørg en VVS-installatør.

Sand og andet slibende materiale medfører hurtigere slitage og reduktion af pumpens ydeevne. Fibre kan tilstoppe turbinen.

I drift skal pumpen altid være nedsænket i vandet til mindste nedsænkingsdybde (se 8. TEKNISKE DATA).

Kun ved vare-nr. 1489/1492: PLad ikke pumpen køre i mere end 10 minutter mod den lukkede trykside (f. eks. lukket ventil, lukket fordelingsapparat osv.).

Ved overbelastning kobles pumpen fra ved hjælp af det integrerede termiske motorværn. Motoren starter automatisk efter tilstrækkelig afkøling (se 6. FEJLAFHJÆLPNING).

FARE! Produktet opretter et elektromagnetisk felt under driften. Dette felt kan under bestemte betingelser have indflydelse på funktionen af aktive eller passive medicinske implantater. For at udelukke livsfarlige situationer, der kan medføre slemme kvæstelser med døden til følge, bør personer med et medicinsk implantat sætte sig i forbindelse med en læge eller implantatets producent, inden dette produkt anvendes.

FARE! Små dele kan nemt sluges. Der er risiko for, at små børn kan blive kvalt i polyposen. Hold små børn på afstand under monteringen.

2. MONTERING**Montage af fod (kun ved brug i cisterner) [Fig. A1]:**

Foden skal kun monteres, når pumpen sættes på bunden, så pumpen ikke suger noget sand eller snavs ind.

1. Skub foden ① på pumpen nedefra.
2. Skru foden ① fast til pumpen med de to skruer ②.

Tilslutning af slange [Fig. A2]:

Indergevindet på 40 mm (1 1/4") (vare-nr. 1499: 33 mm (1")-indergvind) ved dybbrøndspumpens udgang kan om nødvendigt laves om til et ydergevind på 33 mm (1") ved at montere det pumpe-tilslutningsstykke ③, som følger med leveringen. Hermed muliggøres tilslutning til **GARDENA vandslangekobling** samt **GARDENA fittings, vare-nr. 1723/1724**.

1. Pumpe-tilslutningsstykket ③ skrues med hånden ind i pumpens udgang, indtil tætningsringen ④ presses fast imod. Ved vare-nr. 1499 er tætningsringen integreret i pumpefittingen ③.
2. Tilslut trykslangen ⑤ med det pågældende forbindelsesstykke.
3. Fastgøringsrebet ⑥ bindes fast til begge kroge ⑦ for fastgøringsrebet.

En optimal udnyttelse af pumpens fødeeffekt opnås gennem tilslutning af 25 mm (1") slanger i forbindelse med **GARDENA fittings vare-nr. 1724** og et spændebånd. Når slangeforbindelsen skal løsnes ofte, anbefales brugen af **GARDENA koblingssættet til pumper vare-nr. 1752** i forbindelse med en 19 mm (3/4") slange.

3. BETJENING**Pumpe vand [Fig. O1]:**

Pumpens indløbsfilter skal være dykket mindst 15 cm ned i vandet for at pumpen kan arbejde.

a) Uden fod skal pumpen fastgøres i mindst 50 cm højde over bunden.

b) Pumpen må stilles op på grunden (cisterneanvendelse), når foden er monteret.

1. Pumpen dykkes ned i en brønd eller skakt med fastgøringsrebet ⑥. Herved må strømløbet ikke udsættes for nogen belastning ved at trække i det.
2. Fikseringstovet ⑥ skal sikres.
3. Ved dybe brønde eller skakte (fra ca. 5 m) skal tilslutningskablet ④ føres med spændebånd ⑨ på fikseringstovet ⑥.
4. Netstikket af tilslutningskablet ④ sættes i en netstikkontakt. OBS! Pumpen starter omgående.

Kun ved vare-nr. 1499:

Udluftning:

Bemærk venligst inden idriftsættelse hhv. før start af pumpen: Ved første idriftsættelse tager det ca. 60 sekunder, inden hele luften er sluppet ud af pumpen, efter at den er blevet nedsænket i vandet.

→ Pumpen må først tages i brug efter denne nedsænkingspause på 60 sekunder.

Efter ibrugtagning indikeres det med en vandstråle gennem afluftningsboringerne, at afluftningsproceduren er afsluttet.

Automatisk drift:

Pumpen pumper og slukker automatisk, så snart der ikke tappes mere vand. På grund af kontraventilen bevares trykket i slangen, indtil der tappes vand gennem slangen. Aftages vand gennem slangen (trykket i slangen falder under 3,5 bar), så går pumpen automatisk i gang.

Tørøbsikring (gennemstrømningskontrol):

Pumpen afbryder automatisk, når der ikke er mere væske, som kan transporteres (pumpen kører i en cyklus med 30 sekunder tændt – 5 sekunder slukket (4x). I 1 time, 5 timer, 24 timer, 24 timer ... gentages denne cyklus). Så snart pumpens indløbsfilter atter er dykket mindst 15 cm ned i vandet, er pumpen igen klar til drift.

Gennemstrømningskontrol:

Gennemstrømningskontrollen slukker for pumpen, så snart der ikke længere tappes vand. Ved en utæthed på tryksiden (f. eks. utæt trykslange eller vandhane) tænder og slukker pumpen med korte mellemrum. Når pumpen tænder og slukker mere end 7 x indenfor 2 min. (ved en lækage < 200 l/h), slukker pumpen fuldstændigt. Når utætheden på tryksiden er blevet afhjulpet, skal pumpens strømforsyning afbrydes fuldstændigt ved at trække stikket ud. Når stikket sættes i igen, er pumpen atter driftsklar.

Kontraventil:

Den indbyggede sikkerhedsventil forhindrer, at vandet strømmer tilbage gennem pumpen.

4. OPBEVARING

Ud-af-drifttagning:



Produktet skal opbevares utilgængeligt for børn.

→ Pumpen skal opbevares på et frostsikkert sted.

Bortskaffelse:

(iht. RL2012/19/EU)

Produktet må ikke bortskaffes via normalt husholdningsaffald. Det skal bortskaffes iht. de gældende lokale miljøforskrifter.



VIGTIGT!

→ Bring produktet hen til en miljøstation i nærheden.

5. VEDLIGEHOLDELSE

Rengöra uppsugningsområdet [Fig. M1]:



FARE! Elektrisk stød!

Der er fare for kvæstelser gennem elektrisk stød.

→ Inden vedligeholdelse skal strømmen til dybbrøndspumpen afbrydes.

1. Skru begge skrue ⑩ ud og tag indløbsfilteret ⑪ af.
2. Rens pumpens indsugningsområde og indløbsfilteret ⑪.

3. Indløbsfilteret ⑪ fastgøres igen omkring indsugningsområdet og skrues fast med de to skrue ⑩.

6. FEJLAFHJÆLPNING



FARE! Elektrisk stød!

Der er fare for kvæstelser gennem elektrisk stød.

→ Inden vedligeholdelse skal strømmen til dybbrøndspumpen afbrydes.

Problem	Mulig årsag	Afhjælpning
Pumpen løber, men pumper ikke	Luft kan ikke slippe ud, fordi trykledningen er lukket.	→ Åbn trykledningen (f. eks. bøjet trykslange).
	Indsugningsområde forstoppet.	→ Træk strømstikket ud og rens indsugningsområdet (se 5. VEDLIGEHOLDELSE).
	Vandspejlet er under minimumsvandstanden ved igangsætningen.	→ Dyk pumpen længere ned (overhold minimumsniveauet for vandet: se 8. TEKNISKE DATA).
	Sikkerhedsventil blokeret.	→ Vare-nr. 1499: Kontakt GARDENA service.
Pumpen starter ikke eller går pludselig i stå under drift	Termo-sikkerhedsafbryderen har slukket for pumpen på grund af for høj temperatur.	→ Træk strømstikket ud og rens indsugningsområdet (se 5. VEDLIGEHOLDELSE). Vær opmærksom på maks. medietemperatur (35 °C).
	Strømforsyning afbrudt.	→ Kontrollér sikringer og elektriske stikforbindelser.
	Snavspartikler er klemt inde i indsugningsområdet.	→ Træk strømstikket ud og rens indsugningsområdet (se 5. VEDLIGEHOLDELSE).
Pumpen løber, men ydelsen reduceres pludseligt	Indsugningsområde forstoppet.	→ Træk strømstikket ud og rens indsugningsområdet (se 5. VEDLIGEHOLDELSE).
	Kun ved vare-nr. 1499: Vandmangel: Tørøbsikringen har slukket for pumpen på grund af for lav vandstand.	Pumpen er kun driftsklar, når den er nedsænket mindst 15 cm. → Dyk pumpen mindst 15 cm ned i vandet.



BEMÆRK: Henvend dig til dit GARDENA Servicecenter i tilfælde af andre fejl. Reparationer må kun udføres af GARDENA Servicecentre eller af forhandlere, som er autoriseret af GARDENA.

7. TILBEHØR

GARDENA fittings	Til optimal udnyttelse af pumpens fødekapaцитet.	vare-nr. 1723/1724
GARDENA pumpe-tilslutningssæt	Når slangeforbindelsen skal løsnes ofte.	vare-nr. 1752
Kun ved vare-nr. 1489/1492: GARDENA tørøbsikring *	Kobler pumpen automatisk fra ved manglende pumpevæske.	vare-nr. 1741
Kun ved vare-nr. 1489/1492: GARDENA elektronisk manometer *	Med tørøbsikring. Ideel til ombygning af pumpen til et husvandværk.	vare-nr. 1739

* GARDENA tørøbsikring / elektronisk manometerkontakt må ikke monteres direkte på pumpen, fordi de ikke må komme ned i vandet

8. TEKNISKE DATA

Dybbrøndpumpe	Enhed	Værdi (vare-nr. 1489)	Værdi (vare-nr. 1492)	Værdi (vare-nr. 1499)
Nominal effekt	W	850	950	950
Maks. pumpe mængde	l/h	5.500 *	6.000 *	6.000 *
Maks. tryk / Maks. pumpehøjde	bar / m	4,5 / 45	5,0 / 50	5,0 / 50
Maks. neddykningsdybde	m	19	19	19
Tilslutningskabel	m	22 H07RN-F	22 H07RN-F	22 H07RN-F
Pumpe-tilslutning	mm (")	40 (1 1/4) indvendigt gevind	40 (1 1/4) indvendigt gevind	33 (1) indvendigt gevind
Minimumsvandstand ved igangsætning (fra filterets overkant)	cm	> 15	> 15	> 15

Dybbrøndspumpe	Enhed	Værdi (vare-nr. 1489)	Værdi (vare-nr. 1492)	Værdi (vare-nr. 1499)
Vægt uden kabel (ca.)	kg	7,5	8,25	9
Fikseringstov	m	22	22	22
Husets diameter (maks.)	mm	< 98	< 98	< 98
Maks. medietemperatur	°C	35	35	35
Netspænding/ Netfrekvens	V / Hz	220 – 240 / 50	220 – 240 / 50	220 – 240 / 50

* Ved brug i et brøndrør med en diameter på 10 cm bliver den maksimale transportmængde ikke nået.

9. SERVICE/GARANTI

Service:

Kontakt venligst adressen på bagsiden.

Garanti:

I tilfælde af et garantikrav pålægges du ikke nogen gebyrer for de leverede tjenester.

GARDENA Manufacturing GmbH tilbyder to års garanti (gælder fra købsdatoen) på dette produkt. Garantien omfatter alle væsentlige defekter på produktet, som kan henføres til materiale- eller produktionsfejl. Denne garanti opfyldes ved at levere et fuldt funktionelt erstatningsprodukt eller ved reparation af de defekte produkt sendes til os gratis. Vi forbeholder os ret til at vælge mellem disse muligheder. Denne service er underlagt følgende bestemmelser:

- Produktet blev brugt til sin tilsigtede anvendelse i henhold til anbefalingerne i betjeningsvejledningen.
- Hverken køber eller en tredjemand må have forsøgt at reparere produktet.

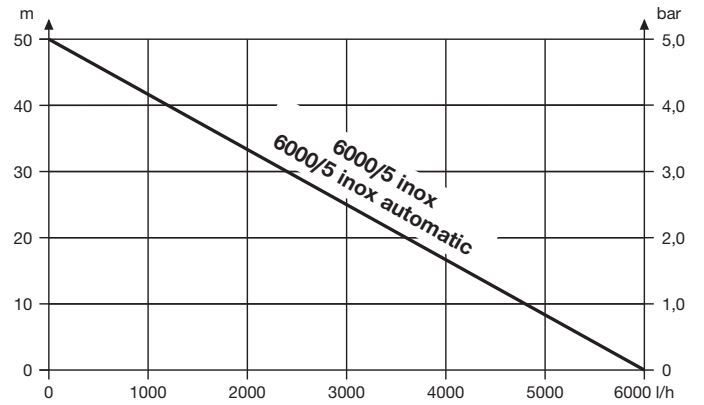
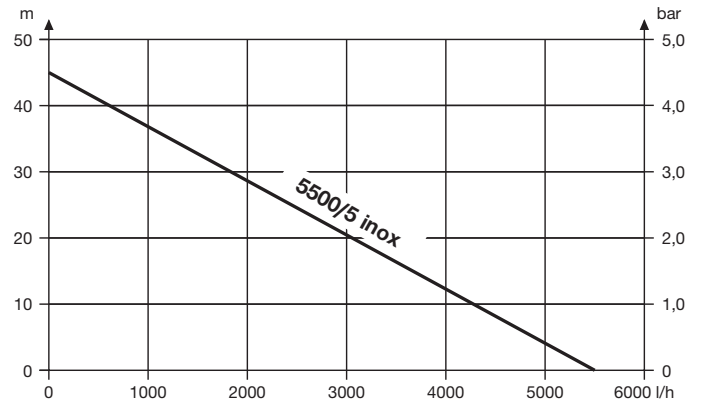
Producentens garanti påvirker ikke eksisterende garantikrav mod forhandleren.

Hvis der opstår problemer med dette produkt, skal du kontakte vores serviceafdeling eller sende det defekte produkt sammen med en kort beskrivelse af fejlen til GARDENA Manufacturing GmbH. Du skal sørge for at have dækket alle leveringsomkostninger tilstrækkeligt og at have fulgt de relevante retningslinjer for porto og emballage. Der skal indsende en kopi af købsbeviset sammen med et garantikrav.

Sliddele:

Turbinen er en sliddele og er ikke omfattet af garantien. Pumper, som er beskadiget gennem frost, falder ikke under garantien.

Pumpen-Kennlinien
Performance characteristics
Courbes de performance
Prestatiegrafiek
Kapacitetskurva
Ydelses karakteristika
Pumpun ominaiskäyrä
Pumpekarakteristikk
Curva di rendimento
Curva característica de la bomba
Características de performance
Charakterystyka pompy
Szivattyú-jelleggörbe
Charakteristika čerpadla
Charakteristiky čerpadla
Χαρητηριστικό διάγραμμα
Кривая производительности насоса
Karakteristika črpalka
Obilježja pumpe
Karakteristika pumpe
Крива характеристики насоса
Caracteristică pompă
Pompa karakter eğrisi
Помпена характеристика
Fuqia e pompës
Pumba karakteristik
Siurblio charakteristinė kreivė
Sūkņa raksturlīkne



<p>DE EU-Konformitätserklärung Der Unterzeichner, GARDENA Germany AB, PO Box 7454, S-103 92 Stockholm, Schweden, bescheinigt hiermit, dass die nachstehend aufgeführten Produkte bei Verlassen des Werks die harmonisierten EU-Leitlinien, EU-Normen für Sicherheit und besondere Normen erfüllen. Dieses Zertifikat verliert seine Gültigkeit, wenn die Produkte ohne unsere Genehmigung verändert werden.</p>	<p>HU EK megfeleléségi nyilatkozat Alulírott GARDENA Germany AB, PO Box 7454, S-103 92 Stockholm, Svédország, ezzel tanúsítja, hogy az alábbiakban leírt egységek a gyár elhagyásakor megfeleltek a harmonizált uniós előírásoknak és biztonságát és termékspecifikus szabványoknak. Ez a tanúsítvány érvényét veszti, ha az egységeket jóváhagyásunk nélkül átalakítják.</p>
<p>EN EC Declaration of Conformity The undersigned, GARDENA Germany AB, PO Box 7454, S-103 92 Stockholm, Sweden, hereby certifies that, when leaving our factory, the units indicated below are in accordance with the harmonised EU guidelines, EU standards of safety and product specific standards. This certificate becomes void if the units are modified without our approval.</p>	<p>CS Prohlášení o shodě ES Niže uvedená společnost GARDENA Germany AB, PO Box 7454, S-103 92 Stockholm, Švédsko, tímto potvrzuje, že při opuštění naší továrny jsou jednotky uvedené níže v souladu s harmonizačními pokyny EU, standardy EU ohledně bezpečnosti a specifickými produktovými standardy. Tento certifikát pozbývá platnosti, pokud dojde k úpravě jednotek bez našeho schválení.</p>
<p>FR Déclaration de conformité CE Le constructeur, soussigné : GARDENA Germany AB, PO Box 7454, S-103 92 Stockholm, Suède, déclare qu'à la sortie de ses usines le matériel neuf désigné ci-dessous était conforme aux prescriptions des directives européennes énoncées ci-après et conforme aux règles de sécurité et autres règles qui lui sont applicables dans le cadre de l'Union européenne. Toute modification apportée à cet appareil sans notre accord annule la validité de ce certificat.</p>	<p>SK EÚ vyhlásenie o zhode Dotu podpísaná spoločnosť GARDENA Germany AB, PO Box 7454, S-103 92 Stockholm, týmto osvedčuje, že nižšie uvedené jednotky boli v súlade s harmonizačnými usmerneniami EÚ, normami EÚ v oblasti bezpečnosti a špecifickými normami týkajúcimi sa produktu v čase opustenia výrobného závodu. Toto osvedčenie stráca platnosť, ak boli jednotky zmenené bez nášho súhlasu.</p>
<p>NL EG-conformiteitsverklaring De ondergetekende, GARDENA Germany AB, PO Box 7454, S-103 92 Stockholm, Zweden, verklaart hierbij dat de producten die hieronder staan vermeld, wanneer ze onze fabriek verlaten, in overeenstemming zijn met de geharmoniseerde Europese richtlijnen, EU-normen voor veiligheid en productspecifieke normen. Dit certificaat vervalt als de producten worden aangepast zonder onze toestemming.</p>	<p>EL Δήλωση Συμμόρφωσης ΕΚ Η υπογεγραμμένη εταιρεία, GARDENA Germany AB, PO Box 7454, S-103 92 Stockholm, Σουηδία, πιστοποιεί ότι, κατά την έξοδο από το εργοστάσιο, οι μονάδες που αναφέρονται κατωτέρω συμμορφώνονται με τις εφαρμοσμένες οδηγίες ΕΕ, τα πρότυπα ασφαλείας της ΕΕ και τα συγκεκριμένα πρότυπα προϊόντος. Αυτό το πιστοποιητικό καθίσταται άκυρο εάν οι μονάδες έχουν τροποποιηθεί χωρίς την έγκρισή μας.</p>
<p>SV EG-försäkran om överensstämmelse Undertecknad firma GARDENA Germany AB, PO Box 7454, S-103 92 Stockholm, Sverige, intygar härmed att nedan nämnda produkter, när de lämnar vår fabrik, överensstämmer med EUs riktlinjer, EUs säkerhetsstandarder och produktspecifika standarder. Detta intyg skall ogiltigförklaras om produkten ändras utan vårt godkännande.</p>	<p>SL Izjava ES o skladnosti Spodaj podpisana, GARDENA Germany AB, PO Box 7454, S-103 92 Stockholm, Švedska, s to izjavo potrjuje, da je bila spodaj navedena enota ob izhodu iz tovarne skladna z usklajenimi smernicami EU, standardi EU za varnost in standardi, specifičnimi za izdele. Izjava postane neveljavna v primeru neodobrene spremembe enote.</p>
<p>DA EU-overensstemmelseserklæring Undertegnede, GARDENA Germany AB, PO Box 7454, S-103 92 Stockholm, Sverige, erklærer hermed, at nedenfor anførte enheder er i overensstemmelse med de harmoniserede EU-rettlinjer, EU-standarder for sikkerhed og produktspecifikke standarder, når de forlader fabriken. Denne erklæring ugyldiggøres, hvis enhederne ændres uden vores godkendelse.</p>	<p>HR Izjava o uskladenosti EZ Niže potpisana GARDENA Germany AB, PO Box 7454, S-103 92 Stockholm, Švedska, ovime potvrđuje kako su u nastavku navedene jedinice prilikom napuštanja tvornice bile u skladu s uskladenim smjernicama EU, EU sigurnosnim standardima i standardima specifičnima za proizvod. Ova certifikacija poništava se ako se jedinice izmjenjuju bez odobrenja.</p>
<p>FI EY-vaatimustenmukaisuusvakuutus GARDENA Germany AB, PO Box 7454, S-103 92 Stockholm, Ruotsi, vakuuttaa täten, että alla mainitut laitteet ovat tehtaalta lähtessään yhdenmukaistettujen EU-säännösten, EU:n turvastandardien ja tuotekohtaisten standardien mukaisia. Tämä vakuutus mitätöityy, jos laitteita muutetaan ilman hyväksyntäämme.</p>	<p>RO Declarație de conformitate CE Subscrisa, GARDENA Germany AB, PO Box 7454, S-103 92 Stockholm, Suedia, certifică prin prezenta că, la momentul ieșirii din fabrica noastră, unitățile indicate mai jos sunt în conformitate cu directivele UE armonizate, cu standardele UE de siguranță și cu standardele specifice ale produsului. Prezentul certificat devine nul dacă unitățile sunt modificate fără aprobarea noastră.</p>
<p>IT Dichiarazione di conformità CE La sottoscritta GARDENA Germany AB, PO Box 7454, S-103 92 Stockholm, Svezia, certifica che il prodotto qui di seguito indicato, nei modelli da noi commercializzati, è conforme alle direttive armonizzate UE nonché agli standard di sicurezza UE e agli standard specifici di prodotto. Qualunque modifica apportata al prodotto senza nostra specifica autorizzazione invalida la presente dichiarazione.</p>	<p>BG Декларация за съответствие на ЕО С настоящото допълнителна, GARDENA Germany AB, PO Box 7454, S-103 92 Stockholm, Швеция, удостоверява, че при напускане на фабриката модулите, посочени по-долу, са в съответствие с хармонизираните директиви на ЕС, стандартите на ЕС за безопасност и специфичните за продукта стандарти. Този сертификат става невалиден, ако модулите са променени без нашето одобрение.</p>
<p>ES Declaración de conformidad CE El abajo firmante, GARDENA Germany AB, PO Box 7454, S-103 92 Stockholm, Suecia, certifica por la presente que, cuando salen de la fábrica, las unidades indicadas a continuación cumplen las normas de armonización de la UE, las normas de la UE sobre seguridad y las normas específicas del producto. Este certificado quedará sin efecto si se modifican las unidades sin nuestra autorización.</p>	<p>ET EÜ vastavusdeklaratsioon Allakirjutatu GARDENA Germany AB, PO Box 7454, S-103 92 Stockholm, Rootsi, kinnitab käesolevaga, et tehased väljumisel vastavad allpool nimetatud seadmed harmoneeritud EL-i suunistele, EL-i ohutusstandarditele ja tootele eriomastele standarditele. See vastavuskiinus kaotab kehtivuse, kui seadmeid muudetakse ilma meie heakskiiduta.</p>
<p>PT Declaração de conformidade CE O abaixo-assinado, GARDENA Germany AB, PO Box 7454, S-103 92 Stockholm, Suécia, certifica por este meio que, ao sair da nossa fábrica, as unidades indicadas acima estão em conformidade com as diretrizes uniformizadas da UE, os padrões de segurança da UE e os padrões específicos do produto. Este certificado deixa de ser válido se as unidades forem modificadas sem a nossa aprovação.</p>	<p>LT EB atitikties deklaracija GARDENA Germany AB, PO Box 7454, S-103 92 Stockholm, Sweden, garantuoja, kad iš gamyklos siunčiami toliau nurodyti įrenginiai atitinka suderintus EB reikalavimus, EB saugos ir konkretus gaminio standartus. Pakeitus gaminių be mūsų patvirtinimo, nutraukiamas šio sertifikato galiojimas.</p>
<p>PL Deklaracja zgodności WE Nижel podpisany przedstawiciel firmy GARDENA Germany AB, PO Box 7454, S-103 92 Stockholm, Szwecja, niniejszym oświadczam, że podane poniżej wyroby opuszczające fabrykę są zgodne ze zharmonizowanymi normami UE oraz z obowiązującymi w UE przepisami bezpieczeństwa i normami dotyczącymi danego produktu. Modyfikacja wyrobów bez naszej zgody powoduje unieważnienie niniejszego certyfikatu.</p>	<p>LV EK atbilstības deklarācija Uzņēmums GARDENA Germany AB, PO Box 7454, S-103 92 Stockholm, Zviedrija, ar parakstu apliecina, ka tālāk minētās vienības, pametot rūpnieciskā ražošanas stadijā ES vadlīnijām, ES drošības standartiem un izstrādājuma specifiskajiem standartiem. Šis sertifikāts tiek anulēts, ja šīs vienības tiek modificētas bez mūsu apstiprinājuma.</p>

<p>Produktbezeichnung: Description of the product: Désignation du produit : Beschrijving van het product: Beskrivning av produkten: Beskrivelse af produktet: Tuotteen kuvaus: Descrizione del prodotto: Descripción del producto: Descrição do produto: Opis produktu: A termék leírása: Popis výrobku: Ποις προϊόντος: Περιγραφή του προϊόντος: Opis izdelka: Opis proizvoda: Descrerea produsului: Описание на продукта: Toote kirjeldus: Gaminio aprašas: Izstrādājuma apraksts:</p>	<p>Tiefbrunnenpumpe Deep Well Pump Pompe de forage Dieptebrnopomp Pump för djup brunn Dybbrøndspumpe Porakaivopumppu Pompa per pozzi Bomba para pozos profundos Bomba para poços profundos Pompa głębinowa Μέγkυτςζιvαττύv Čerpadlo pro čerpání vody z hlubokých studní Čerpadlo na čerpanie vody z hlbokých studní Αvτιόv βαθύov φvεάτρov Črpalka za globoke vodnjake Pumpa za duboke bunare Pompă de presiune submersibilă Помпа за дълбоки кладенци Sūvāveerpump Gilių šulinių siurblys Dzjlo aku sūknis</p>	<p>Harmonisierte EN-Normen / Harmonised EN:</p> <p style="text-align: right;">EN 60335-1 EN 60335-2-41 EN 62233</p>
<p>Produkttyp: Product type: Type de produit: Producttype: Producttype: Producttype: Tuotetyyppi: Tipo adli prodotto: Tipo de producto: Tipo de produto: Typ produktu:</p>	<p>Terméktípus: Druh výrobku: Typ produitu: Typos προϊόντος: Vrsta izdelka: Vrsta proizvoda: Tip produs: Тип продукт: Tootetüüp: Gaminio tipas: Produkta veids:</p>	<p>Anbringningsjahr der CE-Kennzeichnung: Year of CE marking: Année d'apposition du marquage CE : Installatiejaar van de CE-aanduiding: Märkningsår: CE-Märkningsår: CE-merkin kiinnitysvuosi: Anno di applicazione della certificazione CE: Colocación del distintivo CE: Ano de marcação pela CE: Rok nadania oznakowania CE: CE-jelzés elhelyezésének éve: Rok umístění značky CE: Rok udelenia značky CE: Ετος οημάρος CE: Leto namestitve CE-oznake: Leto dobivanja CE oznake:</p>
<p>5500/5 inox 6000/5 inox 6000/5 inox automatic</p>	<p>1489 1492 1499</p>	<p>Anul de marcare CE: Година на поставяне на CE-маркировка: CE-märgistuse paigaldamise aasta: Metai, kada pažymėta CE-ženklui: CE-markejuma uzlikšanas gads:</p> <p style="text-align: right;">2010</p>
<p>EU-Richtlinien: EC-Directives: Directives CE : EG-richtlijnen: EU-direktiv: EF-direktiver: EY-direktiivit: Directive UE: Directiva CE: Diretivas CE: Dyrektywy WE: EK-irányelvek: Predpisy ES: Smernice EÚ: Οδηγίες EK: Direktive EU: EC directive: Directive CE: Директиви на EО: EÜ direktivid:</p>	<p>EB direktivos: EK direktivas:</p>	<p>Ulm, den 20.04.2018 Ulm, 20.04.2018 Fait à Ulm, le 20.04.2018 Ulm, 20.04.2018 Ulm, 2018.04.20. Ulm, 20.04.2018</p>
<p>Hinterlegte Dokumentation: GARDENA Technische Dokumentation, M. Kugler 89079 Ulm</p>	<p>Deposited Documentation: GARDENA Technical Documentation, M. Kugler 89079 Ulm</p>	<p>Der Bevollmächtigte Authorised representative Le mandataire De gevolmachtigde Auktoriserad representant Autoriseret repræsntant Valtuutettu edustaja Persona delegata La persona autorizada O reprezentante Pelnomocnik Meghatalmazott Zplnomocněnec Spilnomocneny O εξουσιοδοτημένος Pooblaščenec Ovlaštena osoba Conducerea tehnică Упълномощен Volitatud esindaja Igalotasis atstovas Pilnvarotā persona</p> <p style="text-align: right;"><i>Reinhard Pompe</i> Reinhard Pompe Vice President</p>

Deutschland / Germany

GARDENA
Manufacturing GmbH
Central Service
Hans-Lorenser-Straße 40
D-89079 Ulm
Produktfragen:
(+49) 731 490-123
Reparaturen:
(+49) 731 490-290
service@gardena.com

Albania

COBALT Sh.p.k.
Rr. Siri Kodra
1000 Tirana

Argentina

Husqvarna Argentina S.A.
Av.del Libertador 5954 –
Piso 11 – Torre B
(C1428ARP) Buenos Aires
Phone: (+54) 11 5194 5000
info.gardena@
ar.husqvarna.com

Armenia

Garden Land Ltd.
61 Tigran Mets
0005 Yerevan

Australia

Husqvarna Australia Pty. Ltd.
Locked Bag 5
Central Coast BC
NSW 2252
Phone: (+61) (0) 2 4352 7400
customer.service@
husqvarna.com.au

Austria / Österreich

Husqvarna Austria GmbH
Industriezeile 36
4010 Linz
Tel.: (+43) 732 77 01 01-485
service.gardena@
husqvarnagroup.com

Azerbaijan

Firm Progress
a. Aliyev Str. 26A
1052 Baku

Belgium

Husqvarna België nv/sa
Gardena Division
Rue Egide Van Ophem 111
1180 Uccle / Ukkel
Tel.: (+32) 2 720 92 12
info@gardena.be

Bosnia / Herzegovina

SILK TRADE d.o.o.
Industrijska zona Bukva bb
74260 Tešanj

Brazil

Husqvarna do Brasil Ltda
Av. Francisco Matarazzo,
1400 – 19º andar
São Paulo – SP
CEP: 05001-903
Tel: 0800-112252
marketing.br.husqvarna@
husqvarna.com.br

Bulgaria

AGROLAND България АД
бул. 8 Декември, №13
Офис 5
1700 Студентски град
София
Тел.: (+359) 2466 69 10
info@agroland.eu

Canada / USA

GARDENA Canada Ltd.
100 Summerlea Road
Brampton, Ontario L6T 4X3
Phone: (+1) 905 792 9330
info@gardenacanada.com

Chile

Maquinarias Agroforestales
Ltda. (Maga Ltda.)
Santiago, Chile
Avda. Chesterton
8355 comuna Las Condes
Phone: (+56) 2 202 4417
Dalton@maga.cl
Zipcode: 7560330

China

Husqvarna (Shanghai)
Management Co., Ltd.
富世华 (上海) 管理有限公司
3F, Benq Square B,
No207, Song Hong Rd.,
Chang Ning District,
Shanghai, PRC. 200335
上海市长宁区淞虹路207号明
基广场B座3楼, 邮编: 200335

Colombia

Husqvarna Colombia S.A.
Calle 18 No. 68 D-31, zona
Industrial de Montevideo
Bogotá, Cundinamarca
Tel. 571 2922700 ext. 105
jairo.salazar@
husqvarna.com.co

Costa Rica

Compania Exim
Euroiberoamericana S.A.
Los Colegios, Moravia,
200 metros al Sur del Colegio
Saint Francis – San José
Phone: (+506) 297 68 83
exim_euro@racsa.co.cr

Croatia

Husqvarna Austria GmbH
Industriezeile 36
4010 Linz
Tel.: (+43) 732 77 01 01-485
service.gardena@
husqvarnagroup.com

Cyprus

Med Marketing
17 Digeni Akrita Ave
P.O. Box 27017
1641 Nicosia

Czech Republic

Husqvarna Česko s.r.o.
Türkova 2319/5b
149 00 Praha 4 – Chodov
Bezplatná infolinka:
800 100 425
servis@cz.husqvarna.com

Denmark

GARDENA DANMARK
Lejrvej 19, st.
3500 Værløse
Tlf.: (+45) 7026 4770
husqvarna@husqvarna.dk
www.gardena.com/dk

Dominican Republic

BOSQUESA, S.R.L
Carretera Santiago Licey
Km. 5 ½
Esquina Copal II.
Santiago
Dominican Republic
Phone: (+809) 736-0333
joserbosquesa@claro.net.do

Ecuador

Husqvarna Ecuador S.A.
Arupos E1-181 y 10 de
Agosto Quito, Pichincha
Tel. (+593) 22800739
francisco.jacome@
husqvarna.com.ec

Estonia

Husqvarna Eesti OÜ
Valdeku 132
EE-11216 Tallinn
info@gardena.ee

Finland

Oy Husqvarna Ab
Gardena Division
Lautatarhankatu 8 B/PL 3
00581 HELSINKI
www.gardena.fi

France

Husqvarna France
9/11 Allée des pierres mayettes
92635 Gennevilliers Cedex
France
http://www.gardena.com/fr
N° AZUR: 0 810 00 78 23
(Prix d'un appel local)

Georgia

Transporter LLC
8/57 Beliashvili street
0159 Tbilisi, Georgia
Phone: (+995) 322 14 71 71

Great Britain

Husqvarna UK Ltd
Preston Road
Aycliffe Industrial Park
Newton Aycliffe
County Durham
DL5 6UP
info.gardena@
husqvarna.co.uk

Greece

Π. ΠΑΠΑΔΟΠΟΥΛΟΣ ΑΕΒΕ
Λεωφ. Αθηνών 92
Αθήνα
Τ.Κ.104 42
Ελλάδα
Τηλ. (+30) 210 5193 100
info@papadopoulos.com.gr

Hungary

Husqvarna Magyarország Kft.
Ezred u. 1-3
1044 Budapest
Telefon: (+36) 1 251-4161
vevoszolgalat.husqvarna@
husqvarna.hu

Iceland

Ö. Johnson & Kaaber
Tunguhalsi 1
110 Reykjavik
ooj@ojk.is

Ireland

Husqvarna UK Ltd
Preston Road
Aycliffe Industrial Park
Newton Aycliffe
County Durham
DL5 6UP
info.gardena@
husqvarna.co.uk

Italy

Husqvarna Italia S.p.A.
Via Santa Vecchia 15
23868 VALMADRERA (LC)
Phone: (+39) 0341.203.111
assistenza.italia@
it.husqvarna.com

Japan

KAUICHI Co. Ltd.
Sumitomo Realty &
Development Kojimachi
BLDG., 8F
5-1 Nibanncyo
Chiyoda-ku
Tokyo 102-0084
Phone: (+81) 33 264 4721
m_ishihara@kaku-ichi.co.jp

Kazakhstan

LAMED Ltd.
155/1, Tazhibayevoy Str.
050060 Almaty
IP Schmidt
Abayavenue 3B
110 005 Kostanay

Korea

Kyung Jin Trading CO.,LTD.
107-4, SunDuk Bld.,
YangJae-dong,
Seocho-gu,
Seoul, (zipcode: 137-891)
Phone: (+82) (0)2 574-6300

Kyrgyzstan

Alye Maki
av. Moladaya Guardir J 3
720014
Bishkek

Latvia

Husqvarna Latvija SIA
Ulbrokas 19A
LV-1021 Riga
info@gardena.lv

Lithuania

UAB Husqvarna Lietuva
Ateities pl. 77C
LT-52104 Kaunas
info@gardena.lt

Luxembourg

Magasins Jules Neuberg
39, rue Jacques Stas
Luxembourg-Gaspersch 2549
Case Postale No. 12
Luxembourg 2010
Phone: (+352) 40 14 01
api@neuberg.lu

Mexico

AFOSA
Av. Lopez Mateos Sur # 5019
Col. La Calma 45070
Zapopan, Jalisco
Mexico
Phone: (+52) 33 3818-3434
icornejo@afosa.com.mx

Moldova

Convel S.R.L.
290A Muncesti Str.
2002 Chisinau

Netherlands

Husqvarna Nederland B.V.
GARDENA Division
Postbus 50131
1305 AC ALMERE
Phone: (+31) 36 521 00 10
info@gardena.nl

Neth. Antilles

Jonka Enterprises N.V.
Sta. Rosa Weg 196
P.O. Box 8200
Curaçao
Phone: (+599) 9 767 66 55
pgm@jonka.com

New Zealand

Husqvarna New Zealand Ltd.
PO Box 76-437
Manukau City 2241
Phone: (+64) (0) 9 9202410
support.nz@husqvarna.co.nz

Norway

Husqvarna Norge AS
Gardena Division
Trøskenveien 36
1708 Sarpsborg
info@gardena.no

Peru

Husqvarna Perú S.A.
Jr. Ramón Cárcamo 710
Lima 1
Tel: (+51) 1 3320400 ext. 416
juan.remuzgo@
husqvarna.com

Poland

Husqvarna
Poland Spółka z o.o.
ul. Wysockiego 15 b
03-371 Warszawa
Phone: (+48) 22 330 96 00
gardena@husqvarna.com.pl

Portugal

Husqvarna Portugal, SA
Lagoa - Albarraque
2635 - 595 Rio de Mouro
Tel.: (+351) 21 922 85 30
Fax : (+351) 21 922 85 36
info@gardena.pt

Romania

Madex International Srl
Soseaua Odaii 117-123,
RO 013603 Bucureşti, S 1
Phone: (+40) 21 352.76.03
madex@ines.ro

Russia / Россия

ООО „Хускварна“
141400, Московская обл.,
г. Химки,
улица Ленинградская,
владение 39, стр.6
Бизнес Центр
„Химки Бизнес Парк“,
помещение ОВ02_04
http://www.gardena.ru

Serbia

Domel d.o.o.
Autoput za Novi Sad bb
11273 Belgrade
Phone: (+381) 1 18 48 88 12
miroslav.jejina@domel.rs

Singapore

Hv-Ray PRIVATE LIMITED
40 Jalan Pemimpin
#02-08 Tat Ann Building
Singapore 577185
Phone: (+65) 6253 2277
shiyiyng@hrray.com.sg

Slovak Republic

Husqvarna Česko s.r.o.
Türkova 2319/5b
149 00 Praha 4 – Chodov
Bezplatná infolinka:
800 154 044
servis@sk.husqvarna.com

Slovenia

Husqvarna Austria GmbH
Industriezeile 36
4010 Linz
Tel.: (+43) 732 77 01 01-485
service.gardena@
husqvarnagroup.com

South Africa

Husqvarna
South Africa (Pty) Ltd
Postnet Suite 250
Private Bag X6,
Cascades, 3202
South Africa
Phone: (+27) 33 846 9700
info@gardena.co.za

Spain

Husqvarna España S.A.
Calle de Rivas nº 10
28052 Madrid
Phone: (+34) 91 708 05 00
atencioncliente@gardena.es

Suriname

Agrofix n.v.
Verlengde Hogestraat #22
Phone: (+597) 472426
agrofix@sr.net
Pobox : 2006
Paramaribo
Suriname – South America

Sweden

Husqvarna AB
Gardena Division
S-561 82 Huskvarna
gardenaorder@husqvarna.se

Switzerland / Schweiz

Husqvarna Schweiz AG
Consumer Products
Industriestrasse 10
5506 Mägenwil
Phone: (+41) (0) 62 887 37 90
info@gardena.ch

Turkey

Dost Bahçe Diş Ticaret
Mümesillik A.Ş
Yunus Mah. Adil Sok. No:3
Ic Kapi No: 1 Kartal
34873 Istanbul
Phone: (+90) 216 38 93 939
info@dostbahce.com.tr

Ukraine / Україна

ТОВ «Хускварна Україна»
вул. Васильківська, 34,
офіс 204-г
03022, м. Київ
Тел. (+38) 044 498 39 02
info@gardena.ua

Uruguay

FELI SA
Entre Ríos 1083 CP 11800
Montevideo – Uruguay
Tel: (+598) 22 03 18 44
info@felisa.com.uy

Venezuela

Corporación Casa y Jardín C.A.
Av. Caroní, Edif. Trezmen, PB.
Colinas de Bello Monte.
1050 Caracas.
Tlf: (+58) 212 992 33 22
info@casayjardin.net.ve

1489-20.960.07/0418

© GARDENA
Manufacturing GmbH
D-89070 Ulm
http://www.gardena.com