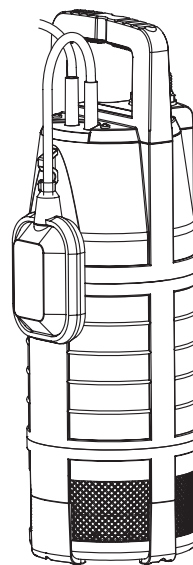


5500/3 Art. 1461



6000/4 Art. 1468

**DE Betriebsanleitung**

Tauch-Druckpumpe

**EN Operator's Manual**

Submersible Pressure Pump

**FR Mode d'emploi**

Pompe immergée pour arrosage

**NL Gebruiksaanwijzing**

Dompel-drukvoerpomp

**SV Bruksanvisning**

Dränkbar tryckpump

**DA Brugsanvisning**

Dyk-/trykpumpe

**FI Käyttöohje**

Uppopainepumppu

**NO Bruksanvisning**

Nedsenkbar trykkpumpe

**IT Istruzioni per l'uso**

Pompa sommersa a pressione

**ES Instrucciones de empleo**

Bomba sumergible a presión

**PT Manual de instruções**

Bomba submersível de pressão

**PL Instrukcja obsługi**

Pompa zanurzeniowo-ciśnieniowa

**HU Használati utasítás**

Merülő-nyomószivattyú

**CS Návod k obsluze**

Ponorné tlakové čerpadlo

**SK Návod na obsluhu**

Ponorné tlakové čerpadlo

**EL Οδηγίες χρήσης**

Βυθιζόμενη αντλία πίεσης

**RU Инструкция по эксплуатации**

Насос погружной высокого давления

**SL Navodilo za uporabo**

Potopna tlačna črpalka

**HR Upute za uporabu**

Potopna tlačna pumpa

**UK Інструкція з експлуатації**

Насос заглибний високого тиску

**RO Instrucțiuni de utilizare**

Pompă submersibilă de presiune

**TR Kullanma Kılavuzu**

Dalgıç pompa

**BG Инструкция за експлоатация**

Потопяема дълбочинна помпа

**ET Kasutusjuhend**

Uputatav pump

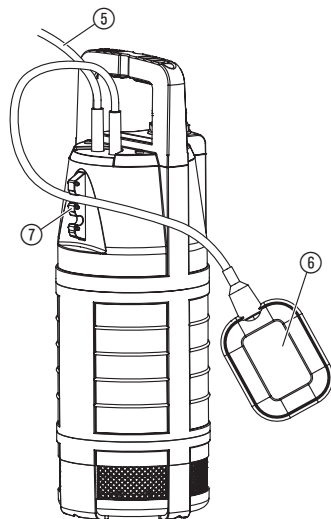
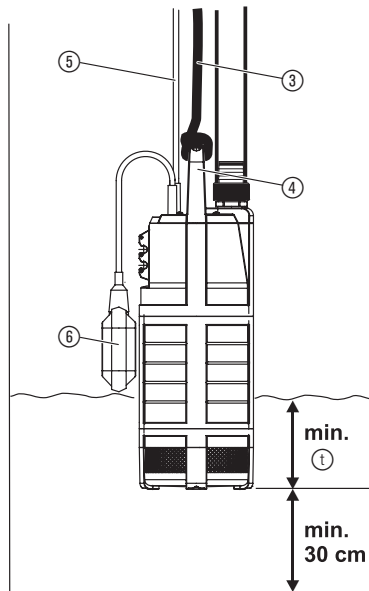
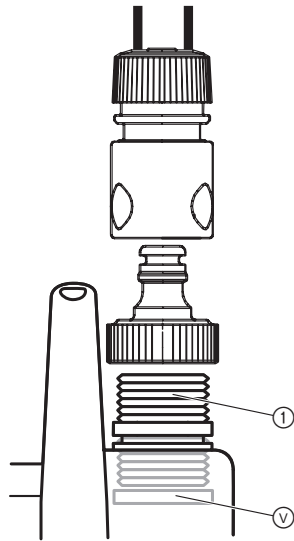
**LT Eksploatavimo instrukcija**

Panardinami slėginiai siurbliai

**LV Lietošanas instrukcija**

Legremdējams spiediēnsūkņis

<p><b>DE Produkthaftung</b> Wir weisen ausdrücklich darauf hin, dass wir in Übereinstimmung mit dem Produkthaftungsgesetz nicht für Schäden haften, die durch unsere Produkte entstehen, wenn diese unsachgemäß und nicht durch einen von uns autorisierten Servicepartner repariert wurden oder wenn keine Original GARDENA Teile oder von uns zugelassene Teile verwendet wurden.</p>
<p><b>EN Product liability</b> In accordance with the German Product Liability Act, we hereby expressly declare that we accept no liability for damage incurred from our products where said products have not been properly repaired by a GARDENA-approved service partner or where original GARDENA parts or parts authorised by GARDENA were not used.</p>
<p><b>FR Responsabilité</b> Conformément à la loi relative à la responsabilité du fait des produits défectueux, nous déclarons expressément par la présente que nous déclinons toute responsabilité pour les dommages résultant de nos produits, si lesdits produits n'ont pas été correctement réparés par un partenaire d'entretien agréé GARDENA ou si des pièces d'origine GARDENA ou des pièces agréées GARDENA n'ont pas été utilisées.</p>
<p><b>NL Productaansprakelijkheid</b> Conform de Duitse wet inzake productaansprakelijkheid verklaren wij hierbij uitdrukkelijk dat wij geen aansprakelijkheid aanvaarden voor schade ontstaan uit onze producten waarbij deze producten niet zijn gerepareerd door een GARDENA-erkende servicepartner of waarbij geen originele GARDENA-onderdelen of onderdelen die door GARDENA zijn goedgekeurd zijn gebruikt.</p>
<p><b>SV Produktansvar</b> I enlighet med tyska produktansvarslagar förklarar vi härmed uttryckligen att vi inte åtar oss något ansvar för skador som orsakas av våra produkter där produkterna inte har genomgått korrekt reparation från en GARDENA-godkänd servicepartner eller där originaldelar från GARDENA eller delar godkända av GARDENA inte använts.</p>
<p><b>DA Produktansvar</b> I overensstemmelse med den tyske produktansvarslov erklærer vi hermed udtrykkeligt, at vi ikke påtager os noget ansvar for skader på vores produkter, hvis de pågældende produkter ikke er blevet repareret korrekt af en GARDENA-godkendt servicepartner, eller hvor der ikke er brugt originale GARDENA-reservedele eller godkendte reservedele fra GARDENA.</p>
<p><b>FI Tuotevastuu</b> Saksan tuotevastuulain mukaisesti emme ole vastuussa laitteiden vaurioista, jos korjauksia ei ole tehnyt GARDENA:n hyväksymä huoltoliike tai jos niiden synnä on muiden kuin alkuperäisten GARDENA-varaosien tai GARDENA:n hyväksymien varaosien käyttö.</p>
<p><b>IT Responsabilità del prodotto</b> In conformità con la Legge tedesca sulla responsabilità del prodotto, con la presente dichiariamo espressamente che decliniamo qualsiasi responsabilità per danni causati dai nostri prodotti qualora non siano stati correttamente riparati presso un partner di assistenza approvato GARDENA o laddove non siano stati utilizzati ricambi originali o autorizzati GARDENA.</p>
<p><b>ES Responsabilidad sobre el producto</b> De acuerdo con la Ley de responsabilidad sobre productos alemana, por la presente declaramos expresamente que no aceptamos ningún tipo de responsabilidad por los daños ocasionados por nuestros productos si dichos productos no han sido reparados por un socio de mantenimiento aprobado por GARDENA o si no se han utilizado piezas originales GARDENA o piezas autorizadas por GARDENA.</p>
<p><b>PT Responsabilidade pelo produto</b> De acordo com a lei alemã de responsabilidade pelo produto, declaramos que não nos responsabilizamos por danos causados pelos nossos produtos, caso os tais produtos não tenham sido devidamente reparados por um parceiro de assistência GARDENA aprovado ou se não tiverem sido utilizadas peças GARDENA originais ou peças autorizadas pela GARDENA.</p>
<p><b>PL Odpowiedzialność za produkt</b> Zgodnie z niemiecką ustawą o odpowiedzialności za produkt, niniejszym wyraźnie oświadczamy, że nie ponosimy żadnej odpowiedzialności za szkody poniesione na skutek użytkowania naszych produktów, w przypadku gdy naprawa tych produktów nie była odpowiednio przeprowadzana przez zatwierdzonego przez firmę GARDENA partnera serwisowego lub nie stosowano oryginalnych części GARDENA albo części autoryzowanych przez tę firmę.</p>
<p><b>HU Termékszavatosság</b> A németországi termékszavatossági törvénnyel összhangban ezennel nyomatékosan kijelentjük, hogy nem vállalunk felelősséget a termékeinkben keletkezett olyan károkért, amelyek valamely GARDENA által jóváhagyott szervizpartner által nem megfelelően végzett javításból adódtak, vagy amely során nem eredeti GARDENA alkatrészeket vagy a GARDENA által jóváhagyott alkatrészeket használtak fel.</p>
<p><b>CS Odpovědnost za výrobek</b> V souladu s německým zákonem o odpovědnosti za výrobek tímto výslovně prohlašujeme, že nepřijímáme žádnou odpovědnost za poškození vzniklá na našich výrobcích, kdy zmíněné výrobky nebyly řádně opraveny schváleným servisním partnerem GARDENA nebo kdy nebyly použity originální náhradní díly GARDENA nebo náhradní díly autorizované společností GARDENA.</p>
<p><b>SK Zodpovednosť za produkt</b> V súlade s nemeckými právnymi predpismi upravujúcimi zodpovednosť za výrobok týmto výslovné prehlasujeme, že nenesieme žiadnu zodpovednosť za škody spôsobené našimi výrobkami, v prípade ktorých neboli náležité opravy vykonané servisným partnerom schváleným spoločnosťou GARDENA alebo neboli použité diely spoločnosti GARDENA alebo diely schválené spoločnosťou GARDENA.</p>
<p><b>EL Ευθύνη προϊόντος</b> Σύμφωνα με τον γερμανικό νόμο περί Ευθύνης για τα Προϊόντα, με το παρόν δηλώνουμε ρητώς ότι δεν αποδεχόμαστε καμία ευθύνη για τυχόν ζημιές που προκύπτουν από τα προϊόντα μας εάν αυτά δεν έχουν επισκευαστεί σωστά από κάποιον συγκεκριμένο συνεργάτη επισκευών της GARDENA ή εάν δεν έχουν χρησιμοποιηθεί αυθεντικά εξαρτήματα GARDENA ή εξαρτήματα συγκεκριμένα από την GARDENA.</p>
<p><b>SL Odgovornost proizvajalca</b> V skladu z nemškimi zakoni o odgovornosti za izdelke, izrecno izjavljajo, da ne sprejemamo nobene odgovornosti za škodo, ki jo povzročijo naši izdelki, če teh niso ustrezno popravili GARDENINI odobreni servisni partnerji ali pri tem niso bili uporabljeni originalni GARDENINI nadomestni deli ali GARDENINIMI homologiranimi nadomestnimi deli.</p>
<p><b>HR Pouzdanost proizvoda</b> Sukladno njemačkom zakonu o pouzdanosti proizvoda, ovime izričito izjavljujemo kako ne prihvaćamo nikakvu odgovornost za oštećenja na našim proizvodima nastala uslijed neispravnog popravka od strane servisnog partnera kojeg odobrava GARDENA ili uslijed nekorištenja originalnih GARDENA dijelova ili dijelova koje odobrava GARDENA.</p>
<p><b>RO Răspunderea pentru produs</b> În conformitate cu Legea germană privind răspunderea pentru produs, declarăm în mod expres prin prezentul document că nu acceptăm nicio răspundere pentru defecțiunile suferite de produsele noastre atunci când acestea nu au fost reparate în mod corect de un atelier de service partener, aprobat de GARDENA, sau când nu au fost utilizate piese GARDENA originale sau piese autorizate de GARDENA.</p>
<p><b>BG Отговорност за вреди, причинени от стоки</b> Съгласно германския Закон за отговорността за вреди, причинени от стоки, с настоящото изрично декларираме, че не носим отговорност за щети, причинени от нашите продукти, ако те не са били правилно ремонтирани от одобрен от GARDENA сервиз или ако не са използвани оригинални части на GARDENA или части, одобрени от GARDENA.</p>
<p><b>ET Tootevastutus</b> Vastavalt Saksamaa tootevastutusseadusele deklareerime käesolevaga selgesõnaliselt, et me ei kanna mingisugust vastutust meie toodetest tingitud kahjude eest, kui need tooted ei ole korrektselt parandatud GARDENA heakskiidetud hoolduspartneri poolt või kui parandamisel ei ole kasutatud GARDENA originaalosi või GARDENA volitatud osi.</p>
<p><b>LT Gaminio patikimumas</b> Mes aiškiai pareiškiame, kad, atsižvelgiant į Vokietijos gaminių patikimumo įstatymą, nepriisiame atsakomybės dėl bet kokios žalos, patirtos dėl mūsų gaminių, jeigu jie buvo netinkamai taisomi arba jų dalys buvo pakeistos neoriginaliomis GARDENA dalimis ar nepatvirtintomis dalimis, arba jeigu remonto darbai buvo atliekami ne GARDENA techninės priežiūros centro specialistų.</p>
<p><b>LV Atbildība par produkcijas kvalitāti</b> Saskaņā ar Vācijas likumu par atbildību par produkcijas kvalitāti ar šo mēs paziņojam, ka neuzņemamies atbildību par bojājumiem, kas radušies, lietojot mūsu izstrādājumus, kuru remontu nav veicis uzņēmuma GARDENA apstiprināts apkopes partneris vai kuru remontam netika izmantotas oriģinālās GARDENA detaļas vai detaļas, kuru lietošanu apstiprinājis uzņēmums GARDENA.</p>



## CS

### Překlad originálních pokynů.



Tento produkt mohou používat děti od věku 8 let a osoby se sníženými fyzickými, smyslovými nebo mentálními schopnostmi nebo nedostatkem zkušeností a znalostí, pokud jsou pod dohledem nebo byly ohledně bezpečného používání přístroje zaškoleny a rozumí tomu, jaké nebezpečí z toho vyplývá. Děti si s produktem nesmějí hrát. Čištění a uživatelskou údržbu nesmí provádět děti bez dohledu. Doporučujeme, aby produkt používali mladiství až od 16 let. Produkt nikdy nepoužívejte, pokud jste unavení nebo nemocní nebo pod vlivem drog, alkoholu nebo léků.

#### **Využití odpovídající určenému účelu:**

Ponorné tlakové čerpadlo GARDENA je určeno pro soukromé použití na vaší zahradě. Je určeno pro odběr vody ze studní, cisteren a jiných vodních nádrží nebo pro provoz zavlažovacích zařízení a systémů.

#### **Čerpaná média:**

Pomocí ponorného tlakového čerpadla GARDENA se smí čerpat jen čistá sladká voda.

Čerpadlo je vodotěsně uzavřeno a používá se ponořené ve vodě (max. hloubka ponoření viz 6. TECHNICKÁ DATA).

Čerpadlo je vybaveno integrovaným zpětným ventilem, který brání samovolnému vyprázdnění tlakové hadice po vypnutí čerpadla.

**DŮLEŽITÉ! Nesmí se čerpat slaná voda, špinavá voda, leptavé, snadno zápalné nebo výbušné látky (například benzín, petrolej, nitroředidlo), oleje, topný olej a potraviny. Teplota vody nesmí překročit 35 °C.**

## 1. BEZPEČNOST

### **DŮLEŽITÉ!**

**Přečtěte pečlivě tento návod na použití a uchovejte ho pro opětovné přečtení.**

## Obecné bezpečnostní pokyny

### Elektrická bezpečnost



**NEBEZPEČÍ! Úraz elektrickým proudem!**  
Nebezpečí poranění elektrickým proudem.

→ Produkt musí být elektricky napájen přes FI-spínač (RCD) se jmenovitým vypínacím proudem maximálně 30 mA.

### Bezpečný provoz

Teplota vody nesmí překročit 35 °C.

Čerpadlo nesmí být použito, pokud se ve vodě nacházejí osoby.

Přepřavovaná kapalina může být znečištěna vytékajícím mazacím prostředkem.



**NEBEZPEČÍ! Úraz elektrickým proudem!**

Uříznutou síťovou zástrčkou může síťovým kabelem pronikat vlhkost do elektrické části a způsobit zkrat.

→ Síťovou zástrčku v žádném případě **neuřezávejte** (například kvůli průchodu stěnou).

→ Zástrčku nevytahujte ze zásuvky za kabel, ale za těleso zástrčky.



**NEBEZPEČÍ! Úraz elektrickým proudem!**

**Poškozené čerpadlo se nesmí používat.**

→ V případě poškození nechte čerpadlo bezpodmínečně zkontrolovat servisem GARDENA.

→ Před použitím čerpadlo (zvláště síťový kabel a zástrčku) vizuálně zkontrolujte.

→ Pokud se u tohoto přístroje poškodí síťové přírodní vedení, musí být vyměněno výrobcem nebo jeho servisem nebo podobně kvalifikovanou osobou, aby se vyloučilo ohrožení elektrickým proudem.

→ obraťte se prosím na svého elektrikáře.

Délka vedení musí být minimálně 10 m.

Síťový kabel čerpadla smí být připojen jen k přípojovacímu místu (stavební zásuvce) ve výšce 1,10 m, měřeno od země. Přitom je nutno dbát na to, aby přípojovací kabel vedl dolů.

Údaje na typovém štítku musejí souhlasit s daty elektrické sítě.

→ Konzultujte u svého elektrikáře.

→ Zajistěte, aby elektrické spoje byly umístěny v místě bezpečném proti zaplavení.

→ Síťovou zástrčku chraňte před vlhkem.

Zástrčku a přípojovací kabel chraňte před horkem, olejem a ostrými hranami.

Přípojovací kabel se nesmí používat k upevňování nebo přepravě čerpadla.

K ponoření nebo vytažení a zajištění čerpadla se musí používat upevňovací lanko.

### V Rakousku

V Rakousku musí elektrické připojení odpovídat předpisu ÖVE-EM 42, T2 (2000)/1979 § 22 v souladu s § 2022.1. Podle něj musí být čerpadla pro použití u bazénů a zahradních jezírek napájena výhradně s použitím oddělovacího transformátoru.

→ obraťte se s dotazem na elektrotechnický servis.

### Ve Švýcarsku

Ve Švýcarsku musí být mobilní přístroje pro použití v exteriérech připojeny pomocí nadproudového ochranného spínače.

### Pokyny k použití

Při připojování čerpadla k vodnímu zdroji je nutno dodržet národní sanitární předpisy, aby se zabránilo zpětnému nasátí nepitné vody.

→ Informujte se prosím u odborníka na sanitární techniku.

Písek a ostatní abrazivní látky vedou k rychlému opotřebení a snížení výkonu čerpadla.

Čerpadlo musí být za provozu vždy ponořeno ve vodě do minimální hloubky ponoření (viz 6. TECHNICKÁ DATA).

Čerpadlo nenechávat čerpat proti uzavřené tlakové straně déle než 10 minut (např. uzavřený ventil, uzavřený rozstřikovač, atd.).

Přepřavovaná kapalina může být znečištěna vytékajícím mazacím prostředkem.

**NEBEZPEČÍ!** Tento produkt vytváří za provozu elektromagnetické pole. Toto pole může za určitých podmínek působit na funkci aktivních nebo pasivních lékařských implantátů. Aby se vyloučily nebezpečné situace, které by mohly vést k těžkým nebo smrtelným poraněním, měly by osoby s lékařským implantátem před použitím produktu konzultovat svého lékaře a výrobce implantátu.

**NEBEZPEČÍ!** Menší díly mohou být snadno spolknuty. Při použití polyetylénových sáčků hrozí malým dětem nebezpečí udušení. Děti se musí během montáže vzdržovat v dostatečné vzdálenosti.

Průměr hadice	Přípojka čerpadla	
13 mm (1/2")	GARDENA přípojovací sada čerpadla	č.v. 1750
16 mm (5/8")	GARDENA šroubení GARDENA rychlospojka	č.v. 18202 č.v. 18216
19 mm (3/4")	GARDENA přípojovací sada čerpadla	č.v. 1752

Přípoj čerpadla-díl ① je již spolu se zpětným ventilem ⑤ namontován ve výrobním závodě.

→ Hadici připojte pomocí odpovídajícího přípojovacího systému GARDENA.

### Stopka zpětného toku ⑤ [obr. 11]:

Stopka zpětného toku ⑤ zabráňuje vyprázdnění hadice po vypnutí nebo vyřazení z provozu.

Při paralelním připojení více hadic nebo přípojovacích zařízení je možno použít **GARDENA 2/4 cestný ventil (č.v. 8193/8194)**, který se našroubuje přímo na přípojovací díl čerpadla ①.

### Instalace čerpadla [obr. 12]:

Čerpadlo musí být vždy ponořeno do studny nebo vodní nádrže pomocí přiloženého upevňovacího lana ③. Aby čerpadlo nasávalo, musí být ponořeno do minimální hloubky ponoření ① (viz 6. TECHNICKÁ DATA). Aby nedošlo ke znečištění filtru, mělo by čerpadlo být upevněno minimálně 30 cm nad dnem.

1. Upevňovací lano ③ uvažte na držák ④.
2. Pomocí upevňovacího lana ③ ponořte čerpadlo do studny nebo vodní nádrže.
3. Zajistěte upevňovací lano ③.
4. U hlubokých studen nebo šachet (od asi 5 m) upevněte přípojovací kabel ⑤ pomocí spon k upevňovacímu lanu ③.

### Tepelný ochranný spínač:

Při přetížení se čerpadlo vypne pomocí zabudované tepelné ochrany motoru. Po dostatečném ochlazení motoru je čerpadlo opět připravené k provozu.

## 3. OBSLUHA

### Automatický provoz [obr. 01]:

Pokud stav vody překročí spínací výšku, zapne plovákový spínač ⑥ automaticky čerpadlo a voda se odčerpá. Jakmile stav vody klesne pod vypínací výšku, plovákový spínač ⑥ čerpadlo automaticky vypne.

→ **Plovákový spínač ⑥ musí být při automatickém provozu volně pohyblivý.**

### Nastavení zapínací a vypínací výšky:

Minimální délka kabelu mezi plovákovým spínačem ⑥ a aretací plovákového spínače ⑦ nesmí být menší než 10 cm.

1. Kabel plovákového spínače ⑥ zatlačte do otvoru aretace plovákového spínače ⑦.  
Délku kabelu nevolte příliš velkou nebo příliš malou, aby bylo zajištěno zapnutí a vypnutí plovákového spínače.
  2. Síťovou zástrčku přípojovacího kabelu ⑤ zasuňte do síťové zásuvky.  
*Čerpadlo je potom připraveno k provozu.*
- Čím výše byl zvolen otvor aretace plovákového spínače ⑦, tím vyšší bude zapínací a vypínací výška.
  - Čím je kabel mezi plovákovým spínačem ⑥ a aretací plovákového spínače ⑦ kratší, tím menší bude zapínací výška a tím větší bude vypínací výška.

### Manuální provoz:

Čerpadlo zůstává trvale v provozu, pokud je plovákový spínač tažen nahoru a kabel přitom směřuje dolů.

→ Plovákový spínač ⑥ upevněte nahoře tak, aby kabel směřoval dolů.

Zbytkové výšky vody asi 25 mm se dosahuje jen v ručním provozu, neboť plovákový spínač v automatickém provozu vypne čerpadlo již dříve.

## 4. SKLADOVÁNÍ

### Vyřazení z provozu:

**Produkt musí být uchováván mimo dosah dětí.**

→ Při nebezpečí mrazu uložte čerpadlo na místě chráněném před mrazem.

## 2. UVEDENÍ DO PROVOZU

### Připojení hadice pomocí přípojovacího systému GARDENA [obr. 11]:

Pomocí přípojovacího systému GARDENA je možno připojovat hadice 19 mm (3/4")/16 mm (5/8") a 13 mm (1/2").

## Likvidace:

(podle RL2012/19/EU)

Produkt nesmí být likvidován spolu s běžným domácím odpadem. Musí být likvidován podle platných místních ekologických předpisů.



<b>GARDENA sada přípojky čerpadla</b>	Pro hadice 13 mm (1/2") pomocí nasazovacího systému GARDENA.	<b>č.v. 1750</b>
<b>GARDENA šroubení GARDENA rychlospojka</b>	Pro hadice 16 mm (5/8") pomocí nasazovacího systému GARDENA.	<b>č.v. 18202 č.v. 18216</b>
<b>GARDENA sada přípojky čerpadla</b>	Pro hadice 19 mm (3/4") pomocí nasazovacího systému GARDENA.	<b>č.v. 1752</b>

## DŮLEŽITÉ!


Likvidujte produkt prostřednictvím Vašeho místního recyklačního sběrného místa.

## 5. ODSTRAŇOVÁNÍ CHYB

### NEBEZPEČÍ! Úraz elektrickým proudem! Hrozí nebezpečí úrazu elektrickým proudem.

→ Před odstraňováním závad odpojte ponorné tlakové čerpadlo od sítě.

Problém	Možná příčina	Náprava
<b>Čerpadlo nečerpá vodu</b>	Vzduch nemůže unikat, protože je ucpaná výtlačná hadice.	→ Uvolněte výtlačnou hadici (například zalomená hadice).
	Vzduchový polštář v sací patci.	→ Vytáhněte a zasuněte síťový kabel.
	Hladina vody při uvedení do provozu pod minimálním stavem.	→ Čerpadlo ponořte hlouběji (viz 6. TECHNICKÁ DATA/ Minimální hloubka ponoření při uvedení do provozu).
	Čerpadlo je přehřáté: ochranný tepelný spínač vypnul čerpadlo z důvodu přehřátí.	→ Vytáhněte síťovou zástrčku. V případě přehřátí jednotku vypněte a nechte ji vychladnout. Dodržujte maximální teplotu média (35 °C).
	Přerušené elektrické napájení.	→ Zkontrolujte pojistky a elektrické zásuvky.
Zaseknutý zpětný ventil.	→ Zpětný ventil vymontovat a vyčistit (viz 2. UVEDENÍ DO PROVOZU).	

 **POZNÁMKA: V případě jiných poruch se prosím obraťte na Vaše servisní centrum GARDENA. Opravy smí provádět pouze servisní centra GARDENA a odborní prodejci, kteří jsou firmou GARDENA autorizováni.**

## 6. TECHNICKÁ DATA

Ponorné tlakové čerpadlo	Jednotka	Hodnota 5500/3 (č.v. 1461)	Hodnota 6000/4 (č.v. 1468)
Síťové napětí / Síťová frekvence	V / Hz	230 / 50	230 / 50
Jmenovitý výkon	W	900	1.000
Max. dopravní množství	l/h	5.500	6.000
Max. tlak	bar	3,0	4,0
Max. dopravní výška	m	30	40
Max. hloubka ponoření	m	12	12
Přípojovací kabel	m	15 H07RN-F	15 H07RN-F
Přípojka čerpadla	mm	33,3 (G 1 vnitřní závit)	33,3 (G 1 vnitřní závit)
Minimální hloubka ponoření při uvedení do provozu	mm	50	70
Min./max. zapínací výška	mm	430 / 660	450 / 680
Min./max. vypínací výška	mm	115 / 210	135 / 230
Zbytková výška vody	mm	25	25
Hmotnost (asi)	kg	9,6	10,0
Upevňovací lano	m / mm	15 délka / Ø 5	15 délka / Ø 5
Max. teplota média	°C	35	35

## 7. PŘÍSLUŠENSTVÍ

GARDENA 2/4 cestný ventil	Pro současné připojení více hadic nebo přípojovacích zařízení.	<b>č.v. 8193/8194</b>
GARDENA přípojka 3/4"	Pro hadice 19 mm (3/4").	<b>č.v. 1723</b>
GARDENA přípojka 1"	Pro hadice 25 mm (1").	<b>č.v. 1724</b>

## 8. SERVIS / ZÁRUKA

### Servis:

Kontaktujte prosím adresu na zadní straně.

### Záruka:

V případě vznesení nároku na záruku se na poskytnuté služby nevztahuje žádný poplatek.

GARDENA Manufacturing GmbH poskytuje na tento produkt 2 roky záruku (od data koupě), pokud je produkt používán výhradně pro privátní účely. Na použité produkty získané na jiném trhu tato záruka výrobce neplatí. Tato záruka se vztahuje na závažné nedostatky produktu, které byly prokazatelně způsobeny vadou materiálu nebo výrobní vadou. Záruka je splněna bezplatným dodáním plně funkčního náhradního výrobku nebo opravou vadného výrobku, který nám byl odeslán. Vyhrazujeme si právo vybrat mezi těmito možnostmi. Tato služba podléhá následujícím ustanovením:

- Výrobek byl použit k určenému účelu podle doporučení v návodu k používání.
- Výrobek se kupující ani třetí strana nepokoušeli opravit.
- Při provozu byly použity jen originální náhradní díly a díly podléhající opotřebení GARDENA.

Normálně opotřebované díly a komponenty, optické změny, díly podléhající opotřebení a spotřební díly jsou ze záruky vyloučeny.

Tato záruka výrobce nemá vliv na záruční nároky vůči prodejci / maloobchodnímu prodejci.

Pokud máte s tímto produktem problémy, kontaktujte prosím náš servis. V případě uplatnění záruky zašlete prosím vadný produkt s kopií kupního dokladu a popisem vady dostatečně ohrančené na adresu servisu GARDENA na zadní straně.

### Díly podléhající opotřebení:

Spotřební díly oběžná kola a turbíny jsou ze záruky vyloučeny. Záruka se nevztahuje na čerpadla poškozená mrazem.

### Smluvní servisní střediska CZ:

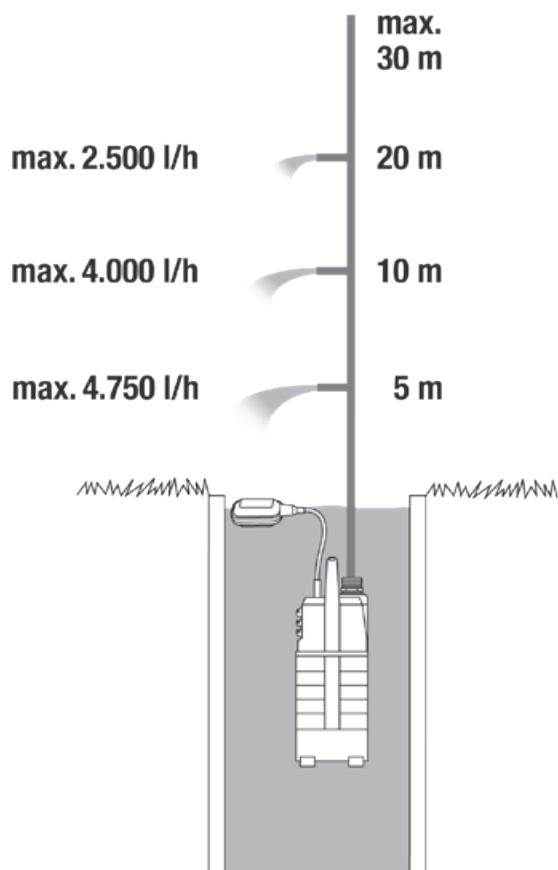
Milan Záhumenský – JIRAMI  
Lidická 18  
715 00 Ostrava-Vítkovice  
tel.: 596 615 037  
mobil.: 603 519 774  
fax: 595 626 557  
email.: jirami@seznam.cz  
www.jirami.cz

Ing. Tomáš Vajčner  
Vlárská 22  
627 00 Brno  
tel.: 731 150 017  
email.: prodej@egardena.cz  
www.egardena.cz

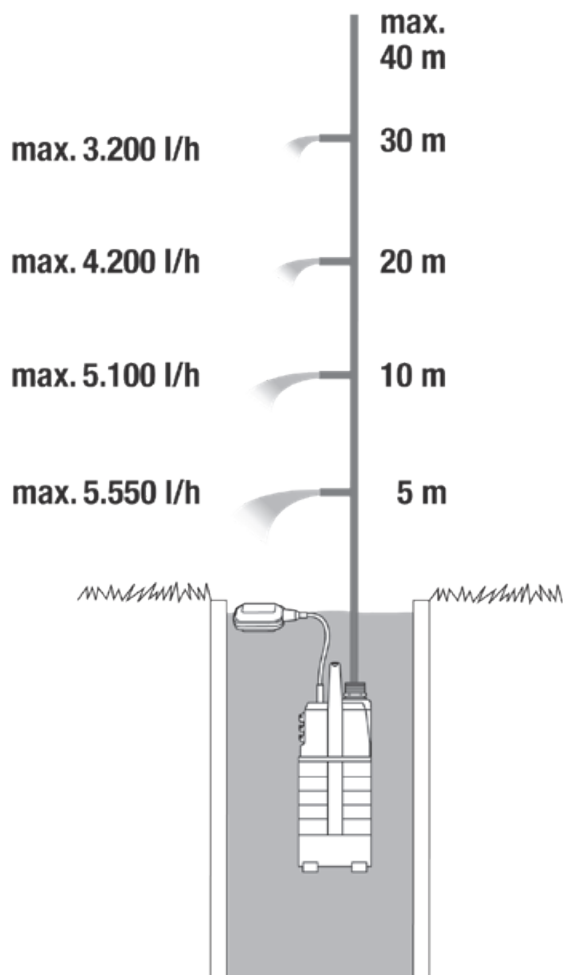
KIS PLUS v.o.s.  
Želetická 305/3  
412 01 Litoměřice  
tel.: 416 715 511, 416 715 523  
fax: 416 739 115  
email.: info@kisplus.cz  
www.kisplus.cz

**Pumpen-Kennlinien**  
**Performance characteristics**  
**Courbes de performance**  
**Prestatiegrafiek**  
**Kapacitetskurva**  
**Ydelses karakteristika**  
**Pumpun ominaiskäyrä**  
**Pumpekarakteristikk**  
**Curva di rendimento**  
**Curva característica de la bomba**  
**Características de performance**  
**Charakterystyka pompy**  
**Szivattyú-jelleggörbe**  
**Charakteristika čerpadla**  
**Charakteristiky čerpadla**  
**Χαρακτηριστικό διάγραμμα**  
**Кривая производительности насоса**  
**Karakteristika črpalke**  
**Obilježja pumpe**  
**Крива характеристики насоса**  
**Caracteristică pompă**  
**Pompa karakter eğrisi**  
**Помпена характеристика**  
**Pumba karakteristik**  
**Siurblio charakteristinė kreivė**  
**Sūkņa raksturlīkne**


**5500/3 Art. 1461**



**6000/4 Art. 1468**



<p><b>DE EU-Konformitätserklärung</b></p> <p>Der Unterzeichner, GARDENA Germany AB, PO Box 7454, S-103 92 Stockholm, Schweden, bescheinigt hiermit, dass die nachstehend aufgeführten Produkte bei Verlassen des Werks die harmonisierten EU-Leitlinien, EU-Normen für Sicherheit und besondere Normen erfüllen. Dieses Zertifikat verliert seine Gültigkeit, wenn die Produkte ohne unsere Genehmigung verändert werden.</p>	<p><b>HU EK megfeleléségi nyilatkozat</b></p> <p>Alulírott GARDENA Germany AB, PO Box 7454, S-103 92 Stockholm, Svédország, ezzel tanúsítja, hogy az alábbiakban leírt eszközök a gyár elhagyásakor megfeleltek a harmonizált uniós előírásoknak és biztonsági és termékspecifikus szabványoknak. Ez a tanúsítvány érvényét veszti, ha az eszközöket jóváhagyásunk nélkül átalakítják.</p>
<p><b>EN EC Declaration of Conformity</b></p> <p>The undersigned, GARDENA Germany AB, PO Box 7454, S-103 92 Stockholm, Sweden, hereby certifies that, when leaving our factory, the units indicated below are in accordance with the harmonised EU guidelines, EU standards of safety and product specific standards. This certificate becomes void if the units are modified without our approval.</p>	<p><b>CS Prohlášení o shodě ES</b></p> <p>Niže uvedená společnost GARDENA Germany AB, PO Box 7454, S-103 92 Stockholm, Švédsko, tímto potvrzuje, že při opuštění naší továrny jsou jednotky uvedené níže v souladu s harmonizovanými pokyny EU, standardy EU ohledně bezpečnosti a specifickými produktovými standardy. Tento certifikát pozbyvá platnosti, pokud dojde k úpravě jednotek bez našeho schválení.</p>
<p><b>FR Déclaration de conformité CE</b></p> <p>Le constructeur, soussigné : GARDENA Germany AB, PO Box 7454, S-103 92 Stockholm, Suède, déclare qu'à la sortie de ses usines le matériel neuf désigné ci-dessous était conforme aux prescriptions des directives européennes énoncées ciaprès et conforme aux règles de sécurité et autres règles qui lui sont applicables dans le cadre de l'Union européenne. Toute modification apportée à cet appareil sans notre accord annule la validité de ce certificat.</p>	<p><b>SK EÚ vyhlásenie o zhode</b></p> <p>Dotu podpísaná spoločnosť GARDENA Germany AB, PO Box 7454, S-103 92 Stockholm, týmto osvedčuje, že nižšie uvedené jednotky boli v súlade s harmonizovanými usmerneniami EÚ, normami EÚ v oblasti bezpečnosti a špecifickými normami týkajúcimi sa produktu v čase opustenia výrobného závodu. Toto osvedčenie stráca platnosť, ak boli jednotky zmenené bez nášho súhlasu.</p>
<p><b>NL EG-conformiteitsverklaring</b></p> <p>De ondergetekende, GARDENA Germany AB, PO Box 7454, S-103 92 Stockholm, Zweden, verklaart hierbij dat de producten die hieronder staan vermeld, wanneer ze onze fabriek verlaten, in overeenstemming zijn met de geharmoniseerde Europese richtlijnen, EU-normen voor veiligheid en productspecifieke normen. Dit certificaat vervalt als de producten worden aangepast zonder onze toestemming.</p>	<p><b>EL Δήλωση Συμμόρφωσης EK</b></p> <p>Η υπογεγραμμένη εταιρεία, GARDENA Germany AB, PO Box 7454, S-103 92 Stockholm, Σουηδία, πιστοποιεί ότι, κατά την έξοδο από το εργοστάσιο, οι μονάδες που αναφέρονται κατωτέρω συμμορφώνονται με τις εφαρμοσμένες οδηγίες ΕΕ, τα πρότυπα ασφαλείας της ΕΕ και τα συγκεκριμένα πρότυπα προϊόντος. Αυτό το πιστοποιητικό καθίσταται άκυρο εάν οι μονάδες έχουν τροποποιηθεί χωρίς την έγκρισή μας.</p>
<p><b>SV EG-försäkran om överensstämmelse</b></p> <p>Undertecknad firma GARDENA Germany AB, PO Box 7454, S-103 92 Stockholm, Sverige, intygar härmed att nedan nämnda produkter, när de lämnar vår fabriik, överensstämmer med EU:s riktlinjer, EU:s säkerhetsstandarder och produktspecifika standarder. Detta intyg skall giltigförklarar om produkten ändras utan vårt godkännande.</p>	<p><b>SL Izjava ES o skladnosti</b></p> <p>Podpisateljica, GARDENA Germany AB, PO Box 7454, S-103 92 Stockholm, Švedska, s to izjavo potrjuje, da je bila spodaj navedena enota ob izhodu iz tovarne sklada z usklajenimi smernicami EU, standardi EU za varnost in standardi, specifičnimi za izdelek. Izjava postane neveljavna v primeru neodobrene spremembe enote.</p>
<p><b>DA EU-overensstemmelseserklæring</b></p> <p>Undertegnede, GARDENA Germany AB, PO Box 7454, S-103 92 Stockholm, Sverige, erklærer hermed, at nedenfor anførte enheder er i overensstemmelse med de harmoniserede EUREtningsslinjer, EU-standarder for sikkerhed og produktspecifikke standarder, når de forlader fabrikken. Denne erklæring ugyldiggøres, hvis enhederne ændres uden vores godkendelse.</p>	<p><b>HR Izjava o uskladenosti EZ</b></p> <p>Niže potpisana GARDENA Germany AB, PO Box 7454, S-103 92 Stockholm, Švedska, ovime potvrđuje kako su u nastavku navedene jedinice prilikom napuštanja tvornice bile u skladu s usklađenim smjernicama EU, EU sigurnosnim standardima i standardima specifičnima za proizvod. Ova certifikacija poništava se ako se jedinice izmjenjuju bez odobrenja.</p>
<p><b>FI EY-vaatimustenmukaisuusvakuutus</b></p> <p>GARDENA Germany AB, PO Box 7454, S-103 92 Stockholm, Ruotsi, vakuuttaa täten, että alla mainitut laitteet ovat tehtaalta lähtessään yhdenmukaistettujen EU-säännösten, EU:n turvastandardien ja tuotekohtaisten standardien mukaisia. Tämä vakuutus mitätöityy, jos laitetta muutetaan ilman hyväksyntäämme.</p>	<p><b>RO Declarație de conformitate CE</b></p> <p>Subscria, GARDENA Germany AB, PO Box 7454, S-103 92 Stockholm, Suedia, certifică prin prezenta că, la momentul ieșirii din fabrica noastră, unitățile indicate mai jos sunt în conformitate cu directivele UE armonizate, cu standardele UE de siguranță și cu standardele specifice ale produsului. Prezentul certificat devine nul dacă unitățile sunt modificate fără aprobarea noastră.</p>
<p><b>IT Dichiarazione di conformità CE</b></p> <p>La sottoscritta GARDENA Germany AB, PO Box 7454, S-103 92 Stockholm, Svezia, certifica che il prodotto qui di seguito indicato, nei modelli da noi commercializzati, è conforme alle direttive armonizzate UE nonché agli standard di sicurezza UE e agli standard specifici di prodotto. Qualunque modifica apportata al prodotto senza nostra specifica autorizzazione invalida la presente dichiarazione.</p>	<p><b>BG Декларация за съответствие на ЕО</b></p> <p>С настоящото допълнително подписана, GARDENA Germany AB, PO Box 7454, S-103 92 Stockholm, Швеция, удостоверява, че при напускане на фабриката модулите, посочени по-долу, са в съответствие с хармонизираните директиви на ЕС, стандартите на ЕС за безопасност и специфичните за продукта стандарти. Този сертификат става невалиден, ако модулите са променени без нашето одобрение.</p>
<p><b>ES Declaración de conformidad CE</b></p> <p>El abajo firmante, GARDENA Germany AB, PO Box 7454, S-103 92 Stockholm, Suecia, certifica por la presente que, cuando salen de la fábrica, las unidades indicadas a continuación cumplen las normas de armonización de la UE, las normas de la UE sobre seguridad y las normas específicas del producto. Este certificado quedará sin efecto si se modifican las unidades sin nuestra autorización.</p>	<p><b>ET EÜ vastavusdeklaratsioon</b></p> <p>Allakirjutav GARDENA Germany AB, PO Box 7454, S-103 92 Stockholm, Rootsi, kinnitab käesolevaga, et tehased väljumisel vastavad allpool nimetatud seadmed harmoneeritud EL-i suunistele, EL-i ohutusstandarditele ja tootele eriomastele standarditele. See vastavussünnitus kaotab kehtivuse, kui seadmed muudetakse ilma meie heakskiiduta.</p>
<p><b>PT Declaração de conformidade CE</b></p> <p>O abaixo-assinado, GARDENA Germany AB, PO Box 7454, S-103 92 Stockholm, Suécia, certifica por este meio que, ao sair da nossa fábrica, as unidades indicadas acima estão em conformidade com as diretrizes uniformizadas da UE, os padrões de segurança da UE e os padrões específicos do produto. Este certificado deixa de ser válido se as unidades forem modificadas sem a nossa aprovação.</p>	<p><b>LT EB atitikties deklaracija</b></p> <p>GARDENA Germany AB, PO Box 7454, S-103 92 Stockholm, Sweden, garantuoja, kad iš gamyklos siunčiami toliau nurodyti įrenginiai atitinka suderintus EB reikalavimus, EB saugos ir konkretaus gaminio standartus. Pakeitus gaminių be mūsų patvirtinimo, nutraukiama šio sertifikato galiojimas.</p>
<p><b>PL Deklaracja zgodności WE</b></p> <p>Niżej podpisany przedstawiciel firmy GARDENA Germany AB, PO Box 7454, S-103 92 Stockholm, Szwecja, niniejszym oświadczam, że podane poniżej wyroby opuszczające fabrykę są zgodne ze zharmonizowanymi normami UE oraz z obowiązującymi w UE przepisami bezpieczeństwa i normami dotyczącymi danego produktu. Modyfikacja wyrobów bez naszej zgody powoduje unieważnienie niniejszego certyfikatu.</p>	<p><b>LV EK atbilstības deklarācija</b></p> <p>Uzņēmums GARDENA Germany AB, PO Box 7454, S-103 92 Stockholm, Zviedrija, ar parakstu apliecinā, ka tālāk minētās vienības, pametot rūpnīcu, atbilst saskaņotajām ES vadlīnijām, ES drošības standartiem un izstrādājuma specifiskajiem standartiem. Šis sertifikāts tiek anulēts, ja šīs vienības tiek modificētas bez mūsu apstiprinājuma.</p>

<p>Produktbezeichnung: Description of the product: Désignation du produit : Beschrijving van het product: Beskrivning av produkten: Beskrivelse af produktet: Tuotteen kuvaus: Descrizione del prodotto: Descripción del producto: Descrição do produto: Opis produktu: A termék leírása: Popis výrobku: Popis produktu: Περιγραφή του προϊόντος: Opis izdelka: Opis proizvoda: Descrierea produsului: Описание на продукта: Toote kirjeldus: Gaminio aprašas: Izstrādājuma apraksts:</p>	<p><b>Tauch-Druckpumpe</b> <b>Submersible Pressure Pump</b> <b>Pompe immergée pour arrosage</b> <b>Dompel-drukopvoerpomp</b> <b>Dränkbar tryckpump</b> <b>Dyk- /trykpumpe</b> <b>Uppröpnepump</b> <b>Pompa sommersa a pressione</b> <b>Bomba sumergible a presión</b> <b>Bomba submersível de pressão</b> <b>Pompa zanurzeniowo-ciśnieniowa</b> <b>Merülő-nyomószivattyú</b> <b>Ponorné tlakové čerpadlo</b> <b>Ponorné tlakové čerpadlo</b> <b>Βυθίζομενη αντία πίεσης</b> <b>Роторна tlačна črpalka</b> <b>Роторна tlačна pumpa</b> <b>Pompă submersibilă de presiune</b> <b>Ποτοπνεμα дълбочинна помпа</b> <b>Uputatav pump</b> <b>Panardinami slėginiai siurbilai</b> <b>Legremdējams spiediēnsūknis</b></p>	<p>Harmonisierte EN-Normen / Harmonised EN: <b>EN ISO 12100</b> <b>EN 60335-1</b> <b>EN 60335-2-41</b></p>
<p>Produkttyp: Product type: Type de produit : Producttype: Producttype: Producttype: Tuotetyypit: Typo adii produsoto: Tipo de producto: Tipo de produto: Typ produktu:</p>	<p>Termék típus: Druh výrobku: Typ produktu: Τύπος προϊόντος: Vrsta izdelka: Vrsta proizvoda: Tip produs: Тип продукта: Tootetüüp: Gaminio tipas: Produkta veids:</p>	<p>Anbringningsår der CE-Kennzeichnung: Year of CE marking: Année d'apposition du marquage CE : Installatiejaar van de CE-aanduiding: Märkningsår: CE-Märkningsår: CE-merkin kilinnitysvuosi: Anno di applicazione della certificazione CE: Colocación del distintivo CE: Ano de marcação pela CE: Rok nadania oznakowania CE: CE-jelzés elhelyezésének éve: Rok umístění značky CE: Rok udelenia značky CE: Έτος σήμανσης CE: Leto namestitve CE-oznake: Godina dobivanja CE oznake: Anul de marcare CE: Година на поставяне на CE-маркировка: CE-märgistuse paigaldamise aasta: Metat, kada pažymėta CE-ženkle: CE-marķējuma uzlikšanas gads:</p>
<p><b>5500/3</b> <b>6000/4</b></p>	<p><b>1461</b> <b>1468</b></p>	<p><b>Art. 1461</b> <b>Art. 1468</b> <b>2008</b> <b>2009</b></p>
<p>EU-Richtlinien: EC-Directives: Directives CE : EG-richtlijnen: EU-direktiv: EF-direktiver: EY-direktivit: Direttive UE: Directiva CE: Diretivas CE: Dyrektywy WE: EK-irányelvek: Predpisy ES: Smernice EÚ: Οδηγίες EK: Direktive EU: EC directive: Directive CE: Директиви на ЕО: EU direktivid:</p>	<p>EB direktyvos: EK direktivās:</p>	<p>Hinterlegte Dokumentation: GARDENA Technische Dokumentation, M. Kugler, 89079 Ulm  Deposited Documentation: GARDENA Technical Documentation, M. Kugler, 89079 Ulm  Documentation déposée: Documentation technique GARDENA, M. Kugler, 89079 Ulm</p>
<p>Der Bevollmächtigte Authorised representative Le mandataire De gevolmachtigde Auktoriserad representant Autoriseret repräsentant Valtuutettu edustaja Persona delegata La persona autorizada O representante Pelnomocnik Meghatalmazott Σπληνομοσθένεος Σπληνομοσθένυ Ο εξουσιοδοτημένος Pooblaščenec Ovlaštena osoba Conducerea tehnică Упълномощен Volitatud esindaja Įgaliotasis atstovas Pilnvarotā persona</p>	<p>Ulme, 11.07.2016 Ulm, 11.07.2016 Fait à Ulm, le 11.07.2016 Ulm, 11.07.2016 Ulm, 2016.07.11. Ulm, 11.07.2016 Ulmissa, 11.07.2016 Ulm, 11.07.2016 Ulm, 11.07.2016 Ulm, 11.07.2016 Ulm, 11.07.2016 Ulm, 11.07.2016 Ulm, 11.07.2016 Ulm, 11.07.2016 Ulm, 11.07.2016 Ulm, 11.07.2016 Ulm, 11.07.2016 Ulm, 11.07.2016 Ulm, 11.07.2016 Ulm, 11.07.2016 Ulm, 11.07.2016 Ulm, 11.07.2016 Ulm, 11.07.2016 Ulm, 11.07.2016 Ulm, 11.07.2016</p>	<p> <b>Reinhard Pompe</b> Vice President</p>



**Deutschland / Germany**

GARDENA  
Manufacturing GmbH  
Central Service  
Hans-Lorenser-Straße 40  
D-89079 Ulm  
Produktfragen:  
(+49) 731 490-123  
Reparaturen:  
(+49) 731 490-290  
service@gardena.com

**Albania**

COBALT Sh.p.k.  
Rr. Siri Kodra  
1000 Tirana

**Argentina**

Husqvarna Argentina S.A.  
Av.del Libertador 5954 –  
Piso 11 – Torre B  
(C1428ARP) Buenos Aires  
Phone: (+54) 11 5194 5000  
info.gardena@  
ar.husqvarna.com

**Armenia**

Garden Land Ltd.  
61 Tigran Mets  
0005 Yerevan

**Australia**

Husqvarna Australia Pty. Ltd.  
Locked Bag 5  
Central Coast BC  
NSW 2252  
Phone: (+61) (0) 2 4352 7400  
customer.service@  
husqvarna.com.au

**Austria / Österreich**

Husqvarna Austria GmbH  
Industriezeile 36  
4010 Linz  
Tel.: (+43) 732 77 01 01-485  
service.gardena@  
husqvarnagroup.com

**Azerbaijan**

Firm Progress  
a. Aliyev Str. 26A  
1052 Baku

**Belgium**

Husqvarna België nv/sa  
Gardena Division  
Rue Egide Van Ophem 111  
1180 Uccle / Ukkel  
Tel.: (+32) 2 720 92 12  
info@gardena.be

**Bosnia / Herzegovina**

SILK TRADE d.o.o.  
Industrijska zona Bukva bb  
74260 Tešanj

**Brazil**

Husqvarna do Brasil Ltda  
Av. Francisco Matarazzo,  
1400 – 19º andar  
São Paulo – SP  
CEP: 05001-903  
Tel: 0800-112252  
marketing.br.husqvarna@  
husqvarna.com.br

**Bulgaria**

AGROLAND България АД  
бул. 8 Декември, №13  
Офис 5  
1700 Студентски град  
София  
Тел.: (+359) 24 66 69 10  
info@agroland.eu

**Canada / USA**

GARDENA Canada Ltd.  
100 Summerlea Road  
Brampton, Ontario L6T 4X3  
Phone: (+1) 905 792 93 30  
info@gardenacanada.com

**Chile**

Maquinarias Agroforestales  
Ltda. (Maga Ltda.)  
Santiago, Chile  
Avda. Chesterton  
# 8355 comuna Las Condes  
Phone: (+56) 2 202 4417  
Dalton@maga.cl  
Zipcode: 7560330

**China**

Husqvarna (Shanghai)  
Management Co., Ltd.  
富世华 (上海) 管理有限公司  
3F, Benq Square B,  
No207, Song Hong Rd.,  
Chang Ning District,  
Shanghai, PRC. 200335  
上海市长宁区淞虹路207号明  
基广场B座3楼, 邮编: 200335

**Colombia**

Husqvarna Colombia S.A.  
Calle 18 No. 68 D-31, zona  
Industrial de Montevideo  
Bogotá, Cundinamarca  
Tel. 571 2922700 ext. 105  
jairo.salazar@  
husqvarna.com.co

**Costa Rica**

Compania Exim  
Euroberoamericana S.A.  
Los Colegios, Moravia,  
200 metros al Sur del Colegio  
Saint Francis – San José  
Phone: (+506) 297 68 83  
exim\_euro@racsa.co.cr

**Croatia**

Husqvarna Austria GmbH  
Industriezeile 36  
4010 Linz  
Tel.: (+43) 732 77 01 01-485  
service.gardena@  
husqvarnagroup.com

**Cyprus**

Med Marketing  
17 Digeni Akrita Ave  
P.O. Box 27017  
1641 Nicosia  
**Czech Republic**  
Husqvarna Česko s.r.o.  
Türkova 2319/5b  
149 00 Praha 4 – Chodov  
Bezplatná infolinka:  
800 100 425  
servis@cz.husqvarna.com

**Denmark**

GARDENA DANMARK  
Lejrvej 19, st.  
3500 Værløse  
Tlf.: (+45) 70 26 47 70  
husqvarna@husqvarna.dk  
www.gardena.com/dk

**Dominican Republic**

BOSQUESA, S.R.L  
Carretera Santiago Licey  
Km. 5 ½  
Esquina Copal II.  
Santiago  
Dominican Republic  
Phone: (+809) 736-0333  
joserbosquesa@claro.net.do

**Ecuador**

Husqvarna Ecuador S.A.  
Arupos E1-181 y 10 de  
Agosto Quito, Pichincha  
Tel. (+593) 22800739  
francisco.jacome@  
husqvarna.com.ec

**Estonia**

Husqvarna Eesti OÜ  
Valdeku 132  
EE-11216 Tallinn  
info@gardena.ee

**Finland**

Oy Husqvarna Ab  
Gardena Division  
Lautatarhankatu 8 B/PL 3  
00581 HELSINKI  
www.gardena.fi

**France**

Husqvarna France  
9/11 Allée des pierres mayettes  
92635 Gennevilliers Cedex  
France  
http://www.gardena.com/fr  
N° AZUR: 0 810 00 78 23  
(Prix d'un appel local)

**Georgia**

Transporter LLC  
8/57 Beliashvili street  
0159 Tbilisi, Georgia  
Phone: (+995) 322 14 71 71

**Great Britain**

Husqvarna UK Ltd  
Preston Road  
Aycliffe Industrial Park  
Newton Aycliffe  
County Durham  
DL5 6UP  
info.gardena@  
husqvarna.co.uk

**Greece**

Π. ΠΑΠΑΔΟΠΟΥΛΟΣ ΑΕΒΕ  
Λεωφ. Αθηνών 92  
Αθήνα  
T.K.104 42  
Ελλάδα  
Τηλ. (+30) 210 51 93 100  
info@papadopoulos.com.gr

**Hungary**

Husqvarna Magyarország Kft.  
Ezred u. 1-3  
1044 Budapest  
Telefon: (+36) 1 251-4161  
vevoszolgalat.husqvarna@  
husqvarna.hu

**Iceland**

Ó. Johnson & Kaaber  
Tunguhalsi 1  
110 Reykjavik  
ooj@ojk.is

**Ireland**

Husqvarna UK Ltd  
Preston Road  
Aycliffe Industrial Park  
Newton Aycliffe  
County Durham  
DL5 6UP  
info.gardena@  
husqvarna.co.uk

**Italy**

Husqvarna Italia S.p.A.  
Via Santa Vecchia 15  
23868 VALMADRERA (LC)  
Phone: (+39) 0341.203.111  
assistenza.italia@  
it.husqvarna.com

**Japan**

KAKUICHI Co. Ltd.  
Sumitomo Realty &  
Development Kojimachi  
BLDG., 8F  
5-1 Nibannco  
Chiyoda-ku  
Tokyo 102-0084  
Phone: (+81) 33 264 4721  
m\_ishihara@kaku-ichi.co.jp

**Kazakhstan**

LAMED Ltd.  
155/1, Tazhibayevoi Str.  
050060 Almaty  
IP Schmidt  
Abayavenue 3B  
110 005 Kostanay

**Korea**

Kyung Jin Trading CO.,LTD.  
107-4, SunDuk Bld.,  
YangJae-dong,  
Seocho-gu,  
Seoul, (zipcode: 137-891)  
Phone: (+82) (0)2 574-6300

**Kyrgyzstan**

Alye Maki  
av. Moladaya Guardir J 3  
720014  
Bishkek

**Latvia**

Husqvarna Latvija SIA  
Ulbrokas 19A  
LV-1021 Rīga  
info@gardena.lv

**Lithuania**

UAB Husqvarna Lietuva  
Ateities pl. 77C  
LT-52104 Kaunas  
info@gardena.lt

**Luxembourg**

Magasins Jules Neuberger  
39, rue Jacques Stas  
Luxembourg-Gasperich 2549  
Case Postale No. 12  
Luxembourg 2010  
Phone: (+352) 40 14 01  
api@neuberger.lu

**Mexico**

AFOSA  
Av. Lopez Mateos Sur # 5019  
Col. La Calma 45070  
Zapopan, Jalisco  
Mexico  
Phone: (+52) 33 3818-3434  
icornejo@afosa.com.mx

**Moldova**

Convel S.R.L.  
290A Muncesti Str.  
2002 Chisinau

**Netherlands**

Husqvarna Nederland B.V.  
GARDENA Division  
Postbus 50131  
1305 AC ALMERE  
Phone: (+31) 36 521 00 10  
info@gardena.nl

**Neth. Antilles**

Jonka Enterprises N.V.  
Sta. Rosa Weg 196  
P.O. Box 8200  
Curaçao  
Phone: (+599) 9 767 66 55  
pgm@jonka.com

**New Zealand**

Husqvarna New Zealand Ltd.  
PO Box 76-437  
Manukau City 2241  
Phone: (+64) (0) 9 9202410  
support.nz@husqvarna.co.nz

**Norway**

Husqvarna Norge AS  
Gardena Division  
Trøskenveien 36  
1708 Sarpsborg  
info@gardena.no

**Peru**

Husqvarna Perú S.A.  
Jr. Ramón Cárcamo 710  
Lima 1  
Tel: (+51) 1 3320400 ext. 416  
juan.remuzgo@  
husqvarna.com

**Poland**

Husqvarna  
Poland Spółka z o.o.  
ul. Wysockiego 15 b  
03-371 Warszawa  
Phone: (+48) 22 330 96 00  
gardena@husqvarna.com.pl

**Portugal**

Husqvarna Portugal, SA  
Lagoa - Albarraque  
2635 - 595 Rio de Mouro  
Tel.: (+351) 21 922 85 30  
Fax : (+351) 21 922 85 36  
info@gardena.pt

**Romania**

Madex International Srl  
Soseaua Odaii 117-123,  
RO 013603 București, S1  
Phone: (+40) 21 352.76.03  
madex@ines.ro

**Russia / Россия**

ООО „Хускварна“  
141400, Московская обл.,  
г. Химки,  
улица Ленинградская,  
владение 39, стр.6  
Бизнес Центр  
„Химки Бизнес Парк“,  
помещение ОВ02\_04  
http://www.gardena.ru

**Serbia**

Domel d.o.o.  
Autoput za Novi Sad bb  
11 273 Belgrade  
Phone: (+381) 1 18 48 88 12  
miroslav.jejina@domel.rs

**Singapore**

Hy-Ray PRIVATE LIMITED  
40 Jalan Pemimpin  
#02-08 Tat Ann Building  
Singapore 577185  
Phone: (+65) 6253 2277  
shiyiing@hyray.com.sg

**Slovak Republic**

Husqvarna Česko s.r.o.  
Türkova 2319/5b  
149 00 Praha 4 – Chodov  
Bezplatná infolinka:  
800 154 044  
servis@sk.husqvarna.com

**Slovenia**

Husqvarna Austria GmbH  
Industriezeile 36  
4010 Linz  
Tel.: (+43) 732 77 01 01-485  
service.gardena@  
husqvarnagroup.com

**South Africa**

Husqvarna  
South Africa (Pty) Ltd  
Postnet Suite 250  
Private Bag X6,  
Cascades, 3202  
South Africa  
Phone: (+27) 33 846 9700  
info@gardena.co.za

**Spain**

Husqvarna España S.A.  
Calle de Rivas nº 10  
28052 Madrid  
Phone: (+34) 91 708 05 00  
atencioncliente@gardena.es

**Suriname**

Agrofix n.v.  
Verlengde Hogestraat #22  
Phone: (+597) 472426  
agrofix@sr.net  
Pobox : 2006  
Paramaribo  
Suriname – South America

**Sweden**

Husqvarna AB  
Gardena Division  
S-561 82 Husqvarna  
Gardenaorder@husqvarna.se

**Switzerland / Schweiz**

Husqvarna Schweiz AG  
Consumer Products  
Industriestrasse 10  
5506 Mägenwil  
Phone: (+41) (0) 62 887 37 90  
info@gardena.ch

**Turkey**

Dost Bahçe Diş Ticaret  
Müessesilik A.Ş  
Yunus Mah. Adil Sok. No:3  
Ic Kapi No: 1 Kartal  
34873 Istanbul  
Phone: (+90) 216 38 93 939  
info@dostbahce.com.tr

**Ukraine / Україна**

ТОВ «Хускварна Україна»  
вул. Васильківська, 34,  
офіс 204-г  
03022, м. Київ  
Тел. (+38) 044 498 39 02  
info@gardena.ua

**Uruguay**

FELI SA  
Entre Rios 1083 CP 11800  
Montevideo – Uruguay  
Tel: (+598) 22 03 18 44  
info@felisa.com.uy

**Venezuela**

Corporación Casa y Jardín C.A.  
Av. Caroní, Edif. Trezmen, PB.  
Colinas de Bello Monte.  
1050 Caracas.  
Tlf: (+58) 212 992 33 22  
info@casayjardin.net.ve

1461-20.960.09/0818

© GARDENA  
Manufacturing GmbH  
D-89070 Ulm  
http://www.gardena.com