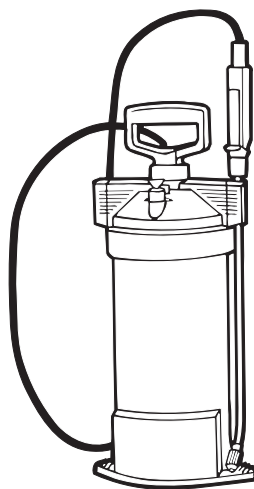




3 l Art. 867



5 l Art. 869



DE Betriebsanleitung
Drucksprüher

EN Operating Instructions
Pressure Sprayer

FR Mode d'emploi
Pulvérisateur

NL Gebruiksaanwijzing
Drukspuit

SV Bruksanvisning
Tryckspruta

DA Brugsanvisning
Tryksprøjte

FI Käyttöohje
Paineruisku

NO Bruksanvisning
Trykksprøyte

IT Istruzioni per l'uso
Irratore a pressione

ES Instrucciones de empleo
Pulverizador a presión

PT Manual de instruções
Pulverizador de pressão

PL Instrukcja obsługi
Opryskiwacz ciśnieniowy

HU Használati utasítás
Nyomáspermetező

CS Návod k obsluze
Tlakový rozprašovač

SK Návod na obsluhu
Tlakový rozprašovač

EL Οδηγίες χρήσης
Ψεκαστήρας Προπίεσης

RU Инструкция по эксплуатации
Опрыскиватель

SL Navodilo za uporabo
Tlačni škroplilnik

HR Uputa za upotrebu
Pneumatska prskalica

SR/BS Uputstvo za rad
Prskalica pod pritiskom

UK Інструкція з експлуатації
Обприскувач

RO Instrucțiuni de utilizare
Pulverizator cu precompresie

TR Kullanma Kılavuzu
Basıncılı Sprey

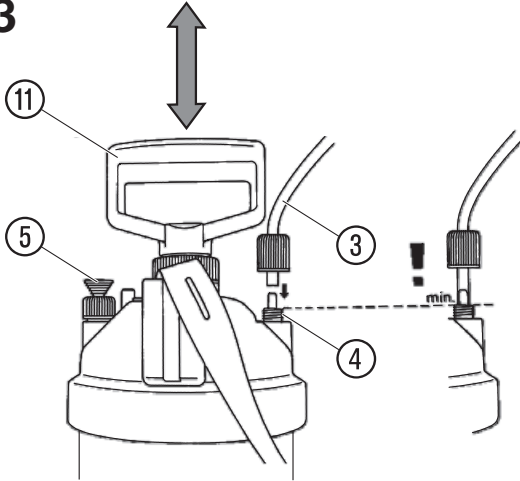
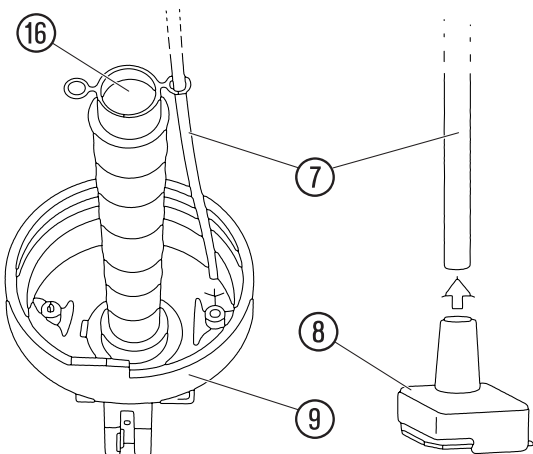
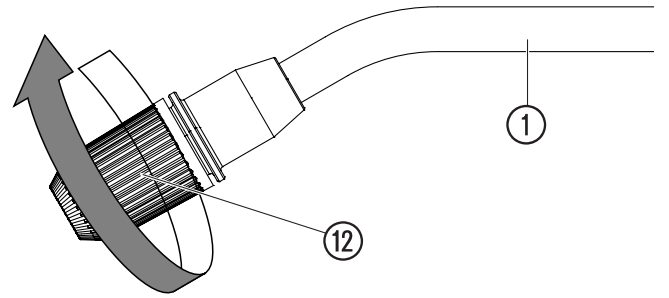
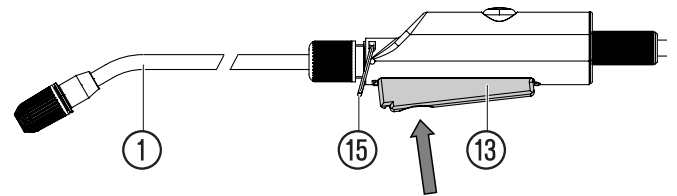
BG Инструкция за експлоатация
Пръскачка

SQ Manual përdorimi
Bombol sprucimi me presion

ET Kasutusjuhend
Survepihusti

LT Naudojimosi instrukcija
Slėginis purkštuvas

LV Lietošanas instrukcija
Spiediena smidzinātājs

A1**A2****A3****A4****A5****B1****B2****B3****C1**

GARDENA spiediena smidzinātājs 3 l / 5 l

Šis ir oriģinālās lietošanas instrukcijas tulkojums no vācu valodas. Lūdzam rūpīgi izlasīt lietošanas instrukciju un ņemt vērā tās norādījumus. Izmantojot šo lietošanas instrukciju, iepazīstieties ar spiediena smidzinātāju, apgūstiet pareizu tā lietošanu, kā arī drošības norādījumus. Drošības apsvērumu dēļ bērni un jaunieši, kuri jaunāki par 16 gadiem, un personas, kuras nav iepazīnušas ar šo lietošanas instrukciju, nedrīkst lietot šo spiediena smidzinātāju. Nekad nestrādājiet ar šo ierīci, kad esat noguris, slims vai lietojis alkoholu, narkotikas vai medikamentus. Lūdzam rūpīgi uzglabāties šo lietošanas instrukciju.

1. GARDENA spiediena smidzinātāja izmantošanas joma

Noteikums:

GARDENA spiediena smidzinātājs paredzēts šķidru, šķīdinātājus nesaturošu kaitēkļu apkarošanas līdzekļu¹⁾, nezāļu iznīdēšanas līdzekļu¹⁾, logu tīrīšanas līdzekļu¹⁾, auto vaska un konservācijas līdzekļu¹⁾ izsmidzināšanai privātajā mājā un dārzā. To nedrīkst lietot sabiedriskajos apstādījumos, parkos un sporta laukumos, lauksaimniecībā un mežsaimniecībā. Ražotāja pievienotās lietošanas instrukcijas norādījumu ievērošana ir priekšnosacījums spiediena smidzinātāja pareizai lietošanai.

¹⁾ Saskaņā ar likumu par augu aizsardzības līdzekļiem, kā arī ar likumu par mazgāšanas līdzekļiem drīkst izmantot tikai atļautos līdzekļus (autorizēta specializētā tirdzniecība).

Nemiet vērā:

Tā kā pastāv apdraudējums iegūt miesas bojājumus, ar GARDENA spiediena smidzinātāju drīkst izsmidzināt tikai ražotāja minētos šķidros līdzekļus. Nedrīkst lietot skābes, dezinfekcijas un impregnēšanas līdzekļus, agresīvus un šķīdinātājus saturošus tīrīšanas līdzekļus, benzīnu un smidzināšanas eļļu. Ieteicams izmantot tikai BBA (Vācijas bioloģiskā pārvalde) atļautos augu aizsardzības līdzekļus. Ierīces izgatavošanas brīdī ražotājam nav zināmas nekāda BBA atļauto augu apstrādes līdzekļu kaitīga ietekme uz ierīces materiāliem. Izsmidzinot insekticīdus, herbicīdus un fungicīdus, resp., šķidros izsmidzināmos līdzekļus, kuriem to ražotāji noteikuši speciālus aizsardzības pasākumus, tie ir jāievēro.

2. Drošības norādījumi

Apdraudējums iegūt miesas bojājumus:

Nekad neatveriet spiediena smidzinātāju un nenoskrūvējiet sprauslas, kamēr spiediena smidzinātājs vēl atrodas zem spiediena. Miesas apdraudējuma dēļ nekad nepieslēdziet spiediena smidzinātāju pie saspīestā gaisa ierīces. Pirms izvilkt drošības pārspiediena vārstu ⑤ (att. A3), spiediena smidzinātāju vienmēr novietojiet vertikāli. Pirms katras spiediena smidzinātāja atvēršanas pilnībā izlaidiet spiedienu, izvelkot drošības pārspiediena vārstu. Bīstami! Montāžas laikā var norīt mazas detaļas, polietilēna maiss izraisa noslāpēšanas risku. Montāžas vietas tuvumā montāžas laikā nedrīkst atrasties mazi bērni.

Lietošana:

Pirms katras lietošanas veiciet spiediena smidzinātāja vizuālu pārbaudi, nekad neatstājiet spiediena smidzinātāju ar piepildītu, zem spiediena esošu tvertni bez uzraudzības un uz ilgāku laiku. Nelaidiet bērns pie ierīces. Jūs esat atbildīgi pret trešajām personām. Nepakļaujiet spiediena smidzinātāju lielam karstumam. Tvertnes vāku ⑨ cieši pieskrūvējiet ar roku (neizmantojiet instrumentu) un pievērsiet uzmanību tam, lai apaļais gredzens ⑭ (att. B1) būtu novietots pareizi.

Tīrīšana:

Pēc katras lietošanas izlaidiet spiedienu, iztukšojiet tvertni, rūpīgi iztīriet, izskalojiet ar tīru ūdeni un iztīriet sietu ⑧. Pēc tam ļaujiet spiediena smidzinātājam atvērtā stāvoklī izžūt. Atlikušo šķidrumu neļiet kanalizācijā (komunālās atkritumu savākšanas sistēmas). Lai novērstu iespējamās ķīmiskās reakcijas, pirms smidzināmo līdzekļu nomaiņas spiediena smidzinātājs jāiztīra. Lietojot vairākus spiediena smidzinātājus, tvertnes un tvertņu vākus nedrīkst mainīt vietām.

Uzglabāšana:

Pirms spiediena smidzinātāja uzglabāšanas vienmēr izskalojiet to pavisam tukšu (arī pēc tīrīšanas ar ūdeni) un novietojiet no rūsas pasargātā vietā. Strādājot ar ilgstošo fiksāciju ⑮ (att. B3), rīkojieties īpaši rūpīgi un nekad nenovietojiet spiediena smidzinātāju uzglabāšanai ar aktivizētu ilgstošo fiksāciju.

3. Montāža

- A1 Iemontēt smidzināšanas cauruli ① rokas vārstā ②.
- A2 Uzmontēt smidzināšanas šļūteni ③ uz rokas vārsta ②.
- A3 Uzmontēt smidzināšanas šļūteni ③ uz tvertnes vāciņa ④.
- A4 Nesošās siksnas ⑥ montāža.
- A5 Uzmontēt iesūkņēšanas šļūteni ⑦ ar sietu ⑧.

4. Lietošana

Lūdzam, ievērojiet drošības noteikumus un pareizo dozāciju saskaņā ar smidzināšanas līdzekļa ražotāja norādījumiem.

- B1 Izskrūvēt tvertnes vāku ⑨ un piepildīt tvertni ⑩.**
Uzmanību: Tvertni drīkst piepildīt ar maks. 3 l (prece 867)/ 5 l (prece 869) šķidrumu.

A3 Ar rokturi ⑪ veiciet sūkņēšanu.

B2 Smidzināšanas strūklu iestatiet ar sprauslu ⑫.

B3 Nospiediet vadības taustiņu ⑬ un izvadiet šķidrumu.

5. Tīrīšana

Spiediena smidzinātāja tīrīšana:

Pēc šķidruma izsmidzināšanas spiediena smidzinātājs jāiztīra. Lietojiet un iztukšojiet spiediena smidzinātāju tikai ar tīru ūdeni (pēc nepieciešamības pievienojot mazgāšanas līdzekli). Vārsti, iesūkņēšanas šļūtene ⑦, smidzināšanas caurule ①, sprausla ⑫ un siets ⑧ tiek tīrīti. Ja rokturis un tvertne ir netīri no ārpuses, rūpīgi iztīriet zonu apkārt vītnei un ⑭ apaļā gredzena vītnei. Pēc spiediena smidzinātāja 5 gadu ilgas lietošanas ieteicams tam veikt pamatīgu pārbaudi, vislabāk to uzticot GARDENA servisam.

6. Traucējumu novēršana

C1 Sietā tīrīšana:

→ Atlikt sietu ⑧ pie iesūkņēšanas šļūtenes ⑦ un iztīrīt to.

Traucējums	Iespējamais cēlonis	Risinājums
Sūknis nepadod spiedienu.	Vaļģis drošības vārsts ⑤.	Pieskrūvēt drošības vārstu ⑤.
	Nehermētiski šļūtenes savienojumi ar tvertni un rokas vārstu.	Pieskrūvēt šļūtenes savienojumus pie tvertnes un rokas vārsta.
	Aktivizēta roktura ilgstošā fiksācija ⑮	Atlaist roktura ilgstošo fiksāciju ⑮
	Blīvējošais apvalks ⑯ netīrs/bojāts	Blīvējošo apvalku ⑯ iztīriet/nomainiet
Neskatoties uz spiedienu, spiediena smidzinātājs nesmidzina vai arī smidzina ar nepietiekamu strūklu.	Aizsprostota sprausla ⑫.	Sprauslu ⑫ atskrūvējiet un iztīriet.
	Aizsērējis siet ⑧ pie iesūkņēšanas šļūtenes.	Atlikt un iztīrīt sietu ⑧.
Tvertnes atvēršanas gaitā tā smagi kustas.	Pārāk liels tvertnes spiediens.	Ar drošības pārspiediena vārstu ⑤ pilnībā izlaist spiedienu no tvertnes.

Citu traucējumu gadījumos, lūdzam, sazinieties ar GARDENA servisu.

7. Eksploatacijas pārtraukšana

Uzglabāšana:

1. Iztīrīt spiediena smidzinātāju (skatīt 5. Tīrīšana).
2. Novietot spiediena smidzinātāju no rūsas pasargātā vietā.

8. Piegādājamie piederumi

GARDENA nezāļu apkarošanas konuss	Novērs izsmidzinātās miglīņas izgaisināšanu.	preces nr. 894
GARDENA stieņa pagarinājums	Pagarina smidzināšanas cauruli.	preces nr. 897

9. Tehniskie dati

	Prece 867 (3 l)	Prece 869 (5 l)
Maks. uzpildes daudzums	3 l	5 l
Sprauslas caurules garums	36 cm	36 cm
Šļūtenes garums	175 cm	175 cm
Pieļaujamais darba spiediens	3 bar	3 bar
Maks. pieļaujamā darba temperatūra	40 °C	40 °C

10. Garantijas

Garantijas prasības gadījumā no jums netiks ieturēta maksa par sniegtajiem apkopes pakalpojumiem. GARDENA Manufacturing GmbH šim izstrādājumam nodrošina divu gadu garantiju (kas stājas spēkā kopš izstrādājuma iegādes dienas). Šī garantija ietver visus svarīgos izstrādājuma defektus, ko var pierādīt kā materiāla vai ražošanas kļūmes. Garantijas noteikumi tiek izpildīti, piegādājot pilnībā darboties spējīgu rezerves izstrādājumu vai bez maksas saremontējot mums atsūtīto bojāto izstrādājumu; mēs paturam tiesības izvēlēties starp šīm iespējām. Uz šo pakalpojumu attiecas šādi noteikumi. Izstrādājums lietots paredzētajam nolūkam, saskaņā ar lietošanas norādījumos iekļautajiem ieteikumiem. Ne lietotājs, nedz kāda trešā puse nav mēģinājusi izstrādājumu remontēt. Šī ražotāja garantija neietekmē tiesības vērst garantiju pret izplatītāju/mazumtirgotāju. Ja rodas problēmas ar šo ierīci, lūdzam, sazinieties ar mūsu servisu.

Deutschland / Germany

GARDENA
Manufacturing GmbH
Central Service
Hans-Lorenser-Straße 40
D-89079 Ulm
Produktfragen:
(+49) 731 490-123
Reparaturen:
(+49) 731 490-290
service@gardena.com

Albania

COBALT Sh.p.k.
Rr. Siri Kodra
1000 Tirana

Argentina

Husqvarna Argentina S.A.
Av. del Libertador 5954 –
Piso 11 – Torre B
(C1428ARP) Buenos Aires
Phone: (+54) 11 5194 5000
info.gardena@
ar.husqvarna.com

Armenia

Garden Land Ltd.
61 Tigran Mets
0005 Yerevan

Australia

Husqvarna Australia Pty. Ltd.
Locked Bag 5
Central Coast BC
NSW 2252
Phone: (+61) (0) 2 4352 7400
customer.service@
husqvarna.com.au

Austria / Österreich

Husqvarna Austria GmbH
Industriezeile 36
4010 Linz
Tel.: (+43) 732 77 01 01-485
service.gardena@
husqvarnagroup.com

Azerbaijan

Firm Progress
a. Aliyev Str. 26A
1052 Baku

Belgium

Husqvarna België nv/sa
Gardena Division
Rue Egide Van Ophem 111
1180 Uccle/Ukkel
Tel.: (+32) 2 720 92 12
info@gardena.be

Bosnia / Hercegovina

SILK TRADE d.o.o.
Industrijska zona Bukva bb
74260 Tešanj

Brazil

Husqvarna do Brasil Ltda
Av. Francisco Matarazzo,
1400 – 19º andar
São Paulo – SP
CEP: 05001-903
Tel: 0800-112252
marketing.br.husqvarna@
husqvarna.com.br

Bulgaria

AGROLAND България АД
бул. 8 Декември, №13
Офис 5
1700 Студентски град
София
Tel.: (+359) 24 666 69 10
info@agroland.eu

Canada / USA

GARDENA Canada Ltd.
100 Summerlea Road
Brampton, Ontario L6T 4X3
Phone: (+1) 905 792 9330
info@gardenacanada.com

Chile

Maquinarias Agroforestales
Ltda. (Maga Ltda.)
Santiago, Chile
Avda. Chesterton
8355 comuna Las Condes
Phone: (+56) 2 202 4417
Dallon@maga.cl
Zipcode: 7560330

China

Husqvarna (Shanghai)
Management Co., Ltd.
富世华 (上海) 管理有限公司
3F, Beng Square B,
No207, Song Hong Rd.,
Chang Ning District,
Shanghai, PRC, 200335
上海市长宁区淞虹路207号明
基广场B座3楼, 邮编: 200335

Colombia

Husqvarna Colombia S.A.
Calle 18 No. 68 D-31, zona
Industrial de Montevideo
Bogotá, Cundinamarca
Tel. 571 2922700 ext. 105
jairo.salazar@
husqvarna.com.co

Costa Rica

Compania Exim
Euroberoamericana S.A.
Los Colegios, Moravia,
200 metros al Sur del Colegio
Saint Francis – San José
Phone: (+506) 297 68 83
exim_euro@racsa.co.cr

Croatia

SILK ADRIA d.o.o.
Josipa Lončara 3
10090 Zagreb
Phone: (+385) 1 3794 580
silk.adria@zg.t-com.hr

Cyprus

Med Marketing
17 Digeni Akritas Ave
P.O. Box 27017
1641 Nicosia

Czech Republic

Husqvarna Česko s.r.o.
Türkova 2319/5b
149 00 Praha 4 – Chodov
Bezplatná infolinka:
800 100 425
servis@cz.husqvarna.com

Denmark

GARDENA DANMARK
Lejrvej 19, st.
3500 Værløse
Tlf.: (+45) 7026 4770
husqvarna@husqvarna.dk
www.gardena.com/dk

Dominican Republic

BOSQUESA, S.R.L
Carretera Santiago Licey
Km. 5 ½
Esquina Copal II,
Santiago
Dominican Republic
Phone: (+809) 736-0333
joserbosquesa@claro.net.do

Ecuador

Husqvarna Ecuador S.A.
Arujos E1-181 y 10 de
Agosto Quito, Pichincha
(+593) 22800739
francisco.jacome@
husqvarna.com.ec

Estonia

Husqvarna Eesti OÜ
Gardena Division
Valdeku 132
Tallinn
11216, Estonia
info@gardena.ee

Finland

Oy Husqvarna Ab
Gardena Division
Lauttarhankatu 8 B / PL 3
00581 HELSINKI
info@gardena.fi

France

Husqvarna France
9/11 Allée des pierres mayettes
92635 Gennevilliers Cedex
France
http://www.gardena.com/fr
N° AZUR: 0 810 00 78 23
(Prix d'un appel local)

Georgia

ALD Group
Bellashvili 8
1159 Tleilisi

Great Britain

Husqvarna UK Ltd
Preston Road
Aycliffe Industrial Park
Newton Aycliffe
County Durham
DL5 6UP
info.gardena@
husqvarna.co.uk

Greece

Π.ΠΑΠΑΔΟΠΟΥΛΟΣ ΑΕΒΕ
Λεωφ. Αθηνών 92
Αθήνα
T.K. 104 42
Ελλάδα
Τηλ. (+30) 210 5193 100
info@papadopoulos.gr

Hungary

Husqvarna Magyarország Kft.
Ezred u. 1-3
1044 Budapest
Telefon: (+36) 1 251-4161
vevoszolgalat.husqvarna@
husqvarna.hu

Iceland

Ó. Johnson & Kaaber
Tunguhalsi 1
110 Reykjavik
oj@ojk.is

Ireland

Husqvarna UK Ltd
Preston Road
Aycliffe Industrial Park
Newton Aycliffe
County Durham
DL5 6UP
info.gardena@
husqvarna.co.uk

Italy

Husqvarna Italia S.p.A.
Via Santa Vecchia 15
23868 VALMADRERA (L.C.)
Phone: (+39) 0341.203.111
assistenza.italia@
it.husqvarna.com

Japan

KAKUICHI Co. Ltd.
Sumitomo Realty &
Development Kojimachi
BLDG., 8F
5-1 Nibanencho
Chiyoda-ku
Tokyo 102-0084
Phone: (+81) 33 264 4721
m_ishihara@kaku-ichi.co.jp

Kazakhstan

LAMED LTD.
155/1, Tazhibayevoy St.
050060 Almaty
IP Schmidt
Abayavenue 3B
110 005 Kostanay

Korea

Kyung Jin Trading Co., LTD.
107-4, SunDuk Bld.,
YangJae-dong,
Seocho-gu,
Seoul, (zipcode: 137-891)
Phone: (+82) (0)2574-6300

Kyrgyzstan

Alye Maki
av. Molodaya Guardir J 3
720014
Bishkek

Latvia

Husqvarna Latvija SIA
Gardena Division
Ulbrokas 19A
LV-1021 Riga
info@gardena.lv

Lithuania

UAB Husqvarna Lietuva
Gardena Division
Ateities pl. 77C
LT-52104 Kaunas
info@gardena.lt

Luxembourg

Magasins Jules Neuberg
39, rue Jacques Stas
Luxembourg-Gasperich 2549
Case Postale No. 12
Luxembourg 2019
Phone: (+352) 40 14 01
api@neuberg.lu

Mexico

AFOSA
Av. Lopez Mateos Sur # 5019
Col. La Calma 45070
Zapopan, Jalisco
Mexico
Phone: (+52) 33 3818-3434
icomejo@afosa.com.mx

Moldova

CONVEL S.R.L.
290 A Muncesti Str.
2002 Chisinau

Netherlands

Husqvarna Nederland B.V.
GARDENA Division
Postbus 50131
1305 AC ALMERE
Phone: (+31) 36 521 00 10
info@gardena.nl

Neth. Antilles

Jonka Enterprises N.V.
Sta. Rosa Weg 196
P.O. Box 8200
Curaçao
Phone: (+599) 9 767 66 55
pgm@jonka.com

New Zealand

Husqvarna New Zealand Ltd.
PO Box 76-437
Manukau City 2241
Phone: (+64) (0) 9 9202410
support.nz@husqvarna.co.nz

Norway

Husqvarna Norge AS
Gardena Division
Trøskeneveien 36
1720 Sarpsborg
Tel: 69 10 47 00
www.gardena.no

Peru

Husqvarna Perú S.A.
Rr. Ramón Cárcamo 710
Lima 1
Tel: (+51) 1 3320400 ext. 416
juan_remujo@
husqvarna.com

Poland

Husqvarna
Poland Spółka z o.o.
ul. Wysockiego 15 b
03-371 Warszawa
Phone: (+48) 22 330 96 00
gardena@husqvarna.pl

Portugal

Husqvarna Portugal, SA
Lagoa – Albarraque
2635 – 595 Rio de Mouro
Tel.: (+351) 21 922 85 30
Fax: (+351) 21 922 85 36
info@gardena.pt

Romania

Madex International Srl
Sosseava Odaii 117-123,
RO 010603 Bucuresti, S-1
Phone: (+40) 21 352.76.03
madex@ines.ro

Russia / Россия

ООО „Хускварна“
141400, Московская обл.,
г. Химки,
улица Ленинградская,
выделение 30, стр.6
Бизнес Центр
„Химки Бизнес Парк“,
помещение 0B02.04
http://www.gardena.ru

Serbia

Domel d.o.o.
Autoput za Novi Sad bb
11273 Belgrade
Phone: (+381) 11 848 88 12
miroslav.jejina@domel.rs

Singapore

Hy-Ray PRIVATE LIMITED
40 Jalan Pemimpin
#02-08 Tat Ann Building
Singapore 577185
Phone: (+65) 6253 2277
shying@hyray.com.sg

Slovak Republic

Husqvarna Česko s.r.o.
Türkova 2319/5b
149 00 Praha 4 – Chodov
Bezplatná infolinka:
800 154 044
servis@sk.husqvarna.com

Slovenia

Husqvarna Austria GmbH
Industriezeile 36
4010 Linz
Tel.: (+43) 732 77 01 01-485
service.gardena@
husqvarnagroup.com

South Africa

Husqvarna
Husqvarna (Pty) Ltd
Postnet Suite 250
Private Bag X6,
Cascades, 3202
South Africa
Phone: (+27) 33 846 9700
info@gardena.co.za

Spain

Husqvarna España S.A.
Calle de Rivas nº 10
28052 Madrid
Phone: (+34) 91 708 05 00
atencioncliente@gardena.es

Suriname

Agrofin n.v.
Verlengde Hogestraat #22
Phone: (+597) 472426
agrofin@sr.net
Pobox: 2006
Paramaribo
Suriname – South America

Sweden

Husqvarna AB
Gardena Division
S-561 82 Huskvarna
info@gardena.se

Switzerland / Schweiz

Husqvarna Schweiz AG
Consumer Products
Industriestrasse 10
5506 Mägenwil
Phone: (+41) (0) 62 887 37 90
info@gardena.ch

Turkey

Dost Bağcı Diş Ticaret
Müessesli A.Ş.
Yunus Mah. Adil Sok. No:3
Ic Kapı No: 1 Kartal
34873 Istanbul
Phone: (+90) 216 3893 939
info@dostbahca.com.tr

Ukraine / Україна

ТОВ „Хусварна Україна“
вул. Васильківська, 34,
офіс 204-р
03022, Київ
Tel. (+38) 044 498 39 30
info@gardena.ua

Uruguay

FELI SA
Entre Rios 1083 CP 11800
Montevideo – Uruguay
Tel: (+598) 22 03 18 44
info@felisa.com.uy

Venezuela

Corporación Casa y Jardín C.A.
Av. Caracas, Edif. Trezmen, PB.
Colinas de Bello Monte.
1050 Caracas.
Tlf: (+58) 212 992 33 22
info@casayjardin.net.ve

867-20.960.110917

© GARDENA
Manufacturing GmbH
D-89070 Ulm
http://www.gardena.com