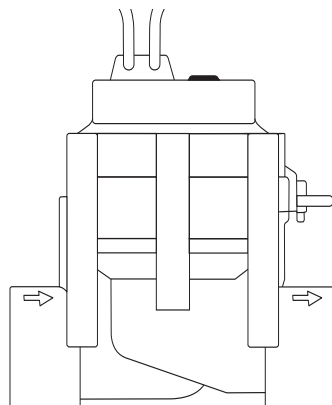


9V Art.1251



24V Art.1278

- PL** **Instrukcja obsługi**
Zawór automatyczny
-
- H** **Használati útmutató**
Öntözőszelep
-
- CZ** **Návod k použití**
Zavlažovací ventil
-
- SK** **Návod na použitie**
Zavlažovací ventil
-
- GR** **Οδηγίες χρήσεως**
Ηλεκτροβάννα
-
- RUS** **Инструкция по эксплуатации**
Оросительный вентиль
-
- SLO** **Navodila za uporabo**
Namakalni ventil
-
- UA** **Інструкція з експлуатації**
Вентиль зрошення
-
- HR** **Upute za uporabu**
Ventil za navodnjavanje

Namakalni ventil GARDENA

Dobrodošli na vrtu GARDENA...



To je prevod originalnih nemških navodil.

Natančno preberite navodila in upoštevajte opozorila. S pomočjo navodil za uporabo boste seznanjeni s pravilno uporabo namakalnega ventila kot tudi z navodili za varnost.



Zaradi varnosti ne smejo tega namakalnega ventila uporabljati otroci, mladostniki do 16. leta starosti in osebe, ki niso seznanjene s temi navodili za uporabo.

Osebe z omejenimi telesnimi in duševnimi sposobnostmi lahko uporabljajo ta izdelek samo pod nadzorom ali po navodilih pooblaščenih oseb.

→ Navodila za uporabo skrbno shranite.

Kazalo

1. Področje uporabe namakalnega ventila GARDENA	37
2. Zavoljo vaše varnosti	38
3. Zagon	38
4. Krmiljenje	40
5. Odpravljanje napak	40
6. Ustavitev obratovanja	40
7. Tehnični podatki	41
8. Servis	41

1. Področje uporabe namakalnega ventila GARDENA

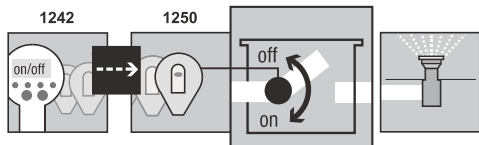
Namen uporabe

Namakalni ventili so namenjeni izključno uporabi na prostem, za popolnoma samodejno vodenje delov posameznih namakalnih naprav. Delitev celotne naprave v posamezne priključke za zalivanje je koristna, če imajo različna območja rastlin različne potrebe po vodi, ali če količina vode ne zadošča za hkratno uporabo celotne naprave.

Namakalni ventil se na namakalno napravo (npr. potopni rosilnik, sistem Micro-Drip) predvklopi npr. pod zemljo.

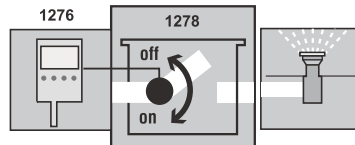
Upoštevanje priloženih navodil GARDENA za uporabo je predpogoj za pravilno uporabo namakalnega ventila.

9V:



Namakalni ventil **1251** je z enoto za programiranje **1242** in krmilnim delom **1250** del namakalnega sistema.

24V:



Namakalni ventil **1278** je s krmiljenjem namakanja **1276** del namakalnega sistema.



Namakalni ventil je dovoljeno uporabljati le v povezavi z 9 V opremo, ki jo dovoljuje GARDENA: krmilnimi deli, radijskimi sprejemniki / 24 V krmiljenjem namakanja.

2. Zavoljo vaše varnosti

Zamašitev namakalnega ventila

Vodni tlak namakalne naprave

→ Upoštevajte varnostna navodila v navodilih za obratovanje.

9 V in 24 V izdelkov ne smete zamenjevati.

→ Če je v osrednjem filtru GARDENA umazanija, predvključite art. št. 1510 naprave.

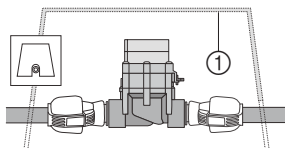
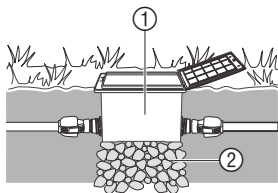
Ker je funkcija namakalne naprave odvisna od vsakokratnega vodnega tlaka, pazite, da se časi namakanja posameznih priključkov za zalivanje ne pokrivajo, oziroma da preskrbujete predvidene priključke za zalivanje z zadostnim tlakom in količino vode.

Pri tem upoštevajte navodila za načrtovanje v posebni brošuri GARDENA: Tehnika zalivanja – pomoč pri načrtovanju sistema škropilnikov.

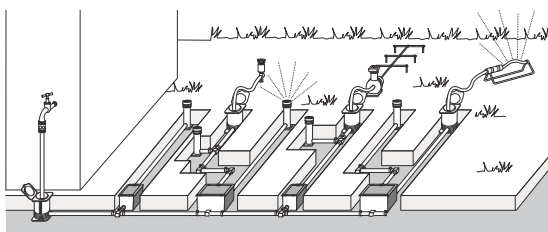
3. Zagon

Če je bil namakalni ventil nameščen pod zemljo, mora biti vgrajen v trdno in stabilno obrobo za ventil ① (ventilska posoda / ventilski jašek). Npr. Gardena art. 1254 / 1255 / 1290 / 1292.

Nameščanje obrobe ventila:



1. Naredite načrt razmestitve (glejte npr. spodnjo sliko).



Nadaljnje informacije najdete v pomoči za načrtovanje sistema škropilnikov GARDENA, ki jo dobite pri prodajalcu podjetja GARDENA.

2. Če gre za podzemsko namestitev, obrobo ventila ① podložite s paketom debelozrnatega proda ②.

Tako zagotovite nemoteno delovanje drenaže jaška.

3. Zgornji rob obrobe ventila vgradite vodoravno na rušo.

S tem preprečite poškodbe pri košnji trave.

Iz ustreznih navodil za uporabo ventilskih posod GARDENA V1 oziroma V3 izveste tudi, kako namestiti namakalne ventile v posode.

Namestitev namakalnega ventila brez ventilske posode:

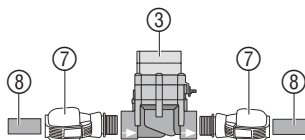
Magnetni ventil pravilno deluje le, če je namakalni ventil priključen v smeri pretoka.



Pozor, smer pretoka!

→ Pri montaži namakalnega ventila ③ bodite pozorni na smer pretoka (puščice).

→ Vijačne povezave, zatesnite s PTFE tesnilnim trakom (art. št. 7219).



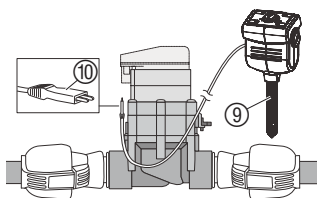
Priključite povezovalne cevi GARDENA ⑧ (2700/2701/2704/2705/2718) oziroma cevi drugih proizvajalcev:

1. Povezovalnik GARDENA 2763 (25 mm = 1") / 2769 (32 mm = 5/4") ⑦ privijte v namakalni ventil ③.
2. Priključite povezovalne cevi GARDENA ⑧ oziroma tuje izdelke (25 mm / 32 mm).

Priključite senzor vlažnosti tal oz. dežni senzor:

Poleg zalivanja, ki je časovno odvisno, obstaja dodatna možnost vključitve vlaženja tal ali padavin v krmiljenje zalivanja za vsak namakalni ventil.

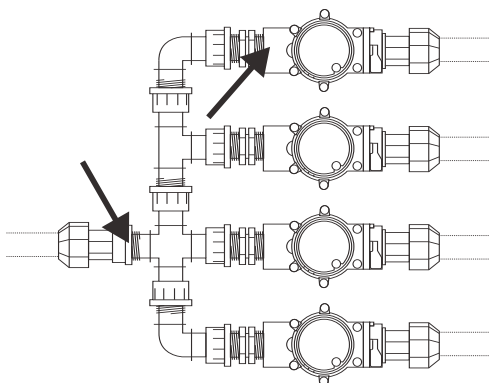
Pri zadovoljivi vlažnosti tal se sproži prekinitev programa ali se prepreči aktiviranje programa.



1. Senzor vlažnosti tal ⑨ postavite na območje pršenja – oziroma – dežni senzor ⑨ a (po potrebi s podaljškom) postavite **zunaj** območja pršenja.
2. **9 V:** Vtič ⑩ vtaknite v senzorski priključek krmilnega dela.
24 V: Vtič ⑩ vtaknite v senzorski priključek krmiljenja namakanja art. 1276 (glejte Navodilo za uporabo art. 1276).

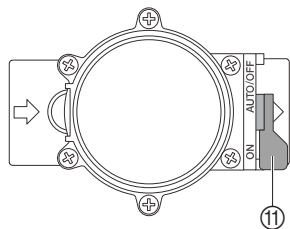
Običajna namestitev:

Pri uporabi izdelkov 2750/2751/2752/2753/2755 je s puščico označeni mesti potrebno zatesniti s tesnilnim trakom (art. št. 7219).



4. Krmiljenje

Nastavitev krmiljenja ventilov: **Samodejno krmiljenje:**



→ Izbirno ročko ⑪ prestavite na „**AUTO/OFF**“.

Programsko vodeni pretok vode za namakalno napravo po programiranju krmilnega dela / radijskega sprejemnika.

Samodejno odprtega ventila ni mogoče ročno zapreti.

Ročno krmiljenje:

→ Izbirno ročko ⑪ prestavite na „**ON**“.

Od programiranja neodvisen neprekinjen pretok vode.

5. Odpravljanje napak

Napaka	Možen vzrok	Pomoč
Magnetni ventil se ne odpre, ni pretoka vode	Dovod vode je prekinjen. Krmilni del / radijski sprejemnik / krmiljenje namakanja ni pravilno povezano z namakalnimi ventilom.	→ Odprite dovod vode. → Krmilni del / radijski sprejemnik namakanja pravilno povežite z namakalnimi ventilom.
Magnetni ventil se ne zapre, stalen pretok vode	Magnetni ventil je vgrajen v nasprotni smeri pretoka. Izbirna ročka ⑪ je v položaju „ ON “.	→ Obrnite magnetni ventil (upoštevajte smer pretoka). → Izbirno ročko ⑪ prestavite na „ AUTO/OFF “.

V primeru motenj, ki niso navedene tukaj, se obrnite na servis GARDENA:

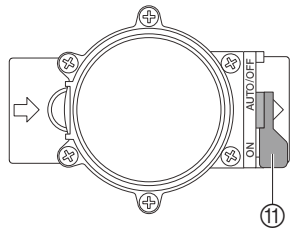
6. Ustavitev obratovanja

Prezimovanje:

Namakalni ventili so namenjeni za uporabo na prostem in so le pogojno odporni na pozebo. Popolno zaščito pred pozebo dosežete tako, da ventile razmontirate pred prihodom zmrzali.

Lahko pa tudi izpraznite sistem cevi pred namakalnimi ventilom in za njim.

Izpraznite sistem cevi PRED ventilom:



1. Zaprite vodovodno pipo in odstranite povezovalno cev med vodovodno pipo in priključnim mestom **GARDENA št. art. 2722/2795**.

Tako lahko doteka zrak in se izprazni dotok vgrajenega odvodnega ventila v povezovalnem mestu. Pri tem predvidevamo, da je priključno mesto vgrajeno globlje od namakalnega ventila.

2. Pri direktni priključitvi namakalne naprave na vodovodno napeljavno hišo zaprite dovod vode in odprite odvodno pipo.

3. Izbirno ročko ⑪ vseh ventilov prestavite v položaj „**ON**“.

4. Če uporabljate ventilsko posodo GARDENA V3, odprite vgrajeni odvodni pokrov.

Izpraznite sistem cevi ZA ventilom:

Predpogoj: Odvodni ventil je vgrajen globlje ali enako globoko kot namakalni ventil.

→ Odvodni ventil GARDENA **art. 2760** namestite neposredno za ventilom.

Naprava se samodejno izprazni prek odvodnega ventila GARDENA.

→ Če noben predpogoj ni izpolnjen, morate ustrezni ventil odmontirati in ga shraniti varno pred zmrzaljo.

Odlaganje:

(v skladu z RL2002/96/EG)



Naprave ne zavrzite med gospodinjske odpadke, odstranjena mora biti strokovno.

→ Napravo odpeljite na komunalno zbirno mesto odpadkov.

7. Tehnični podatki

Magnetni ventil	9V (art. 1251)	24V (art. 1278)
Napetost	9V DC	24V AC
Obratovalni pritisk	0,5 do 12 barov	0,5 do 12 barov
Pretočni medij	Čista sladka voda	Čista sladka voda
Maksimalna temperatura medija	40 °C	40 °C

8. Servis / garancija

V garancijskem primeru so servisne storitve za Vas brezplačne.

GARDENA daje za ta izdelek dve leti garancije (od datuma nakupa). Ta garancijska storitev se nanaša na občutne pomanjkljivosti naprave, ki se dokazljivo nanašajo na tovarniške napake ali pomanjkljivosti materiala. Garancijska storitev se po naši izbiri opravi z nadomestitvijo z brezhibno napravo ali brezplačnim popravilom poslane naprave, če so izpolnjene naslednje prepodstavke:

- Z napravo ste ravnali strokovno in v skladu s priporočili v Navodilih za uporabo.
- Niti kupec niti kakšna tretja oseba ni skušala popravljati napravo.
- Garancija ne vključuje napak na namakalnem ventilu, ki so posledica napačno vstavljenih ali iztrošenih baterij v krmilnem delu.

Ta garancija proizvajalca ne zadeva obstoječe jamstvenih zahtevkov med trgovcem / prodajalcem.

PL Odpowiedzialność za produkt

Zwracamy Państwa uwagę, że nie ponosimy odpowiedzialności za uszkodzenia naszych maszyn, bądź szkody spowodowane ich wadliwym funkcjonowaniem, powstałe na skutek nieprawidłowo przeprowadzonych napraw lub użycia nieoryginalnych części zamiennych. Naprawy winny być przeprowadzane tylko przez punkty serwisowe Husqvarna lub autoryzowane serwisy. Dotyczy to również części uzupełniających i oprzyrządowania.

H Termékfelelősség

Nyomatékosan utalunk arra, hogy a termékfelelősségi törvény értelmében nem felelünk a készülékeink által okozott károkért, amennyiben ezek szakszer tlen javítás következményei, vagy ha a cseréket nem eredeti GARDENA – vagy általunk kibocsátott alkatrészekkel végzik el és a javítást nem a GARDENA megbízott szervizei végezték. Ez értelemszerűen en érvényes a kiegészítő részekre és a tartozékokra is.

CZ Ručení za výrobek

Upozorňujeme výslovně na skutečnost, že podle zákona o ručení za výrobky nejsme povinni ručit za škody vyvolané našimi výrobky, pokud tyto škody byly způsobeny neodbornou opravou nebo v případě výměny dílů nebyly použity naše originální díly GARDENA, popř. díly, které jsme schválili, a oprava nebyla provedena v servisu GARDENA nebo autorizovaným specialistou. Analogické ustanovení platí rovněž pro doplňky a příslušenství.

SK Zodpovednosť za vady výrobku

Výslovne zdôrazňujeme, že podľa zákona o ručení za výrobok nie sme zodpovední za škody spôsobené našim zariadením, ak sú spôsobené nesprávnou opravou, alebo ak sa nepoužili originálne diely GARDENA alebo nami schválené diely a ak nebola oprava vykonaná značkovou opravovňou GARDENA alebo autorizovaným odborníkom. To isté platí aj pre doplnkové diely a príslušenstvo.

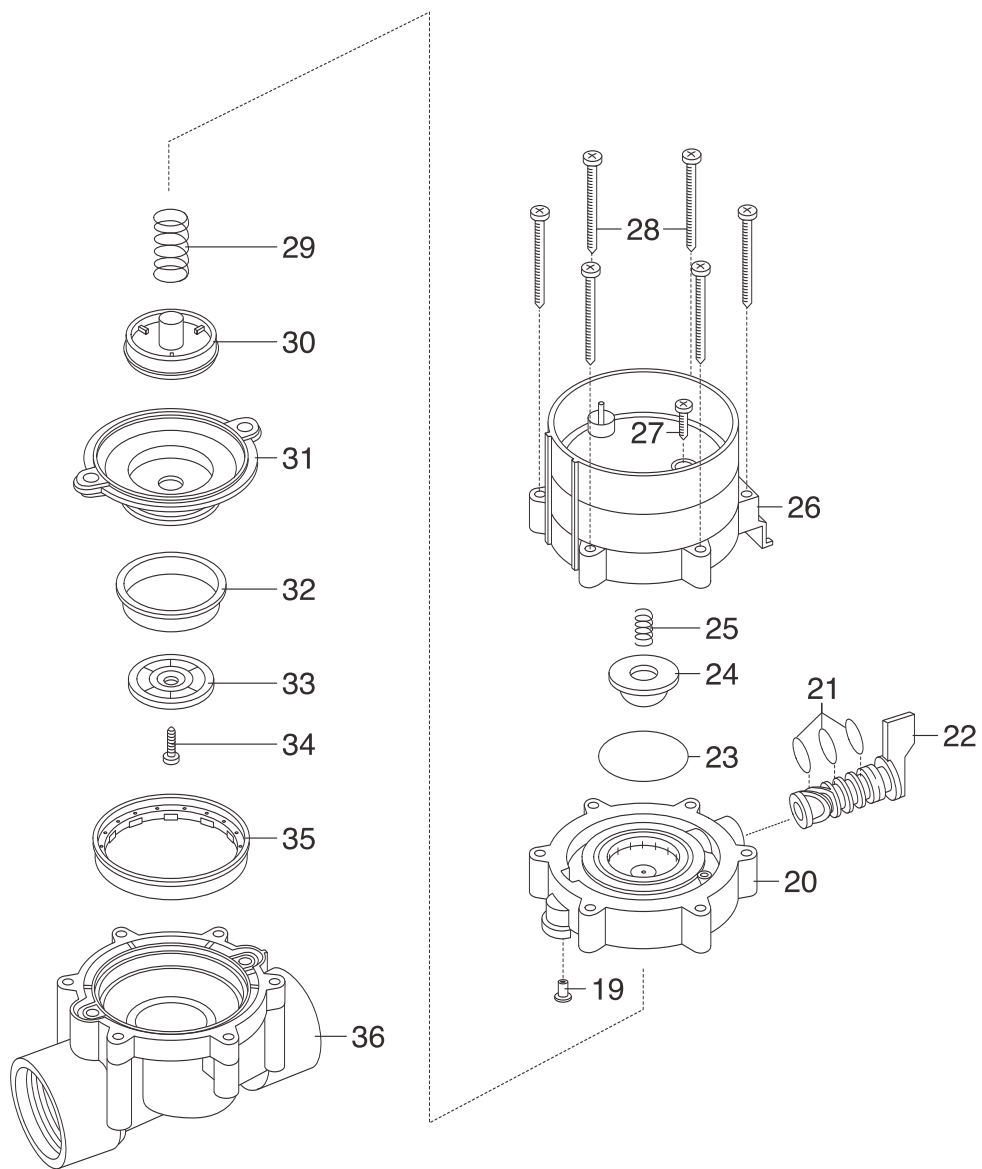
GR Υπαισιότητα προϊόντος

Κάνουμε σαφές ότι, σύμφωνα με τους νόμους παραγωγής των προϊόντων, δεν είμαστε υπεύθυνοι για καμία ζημιά που προκλήθηκε από το προϊόν μας εάν δε χρησιμοποιήθηκαν για όλες τις συνδέσεις απολειστικά και μόνο τα γνήσια εξαρτήματα ή ανταλλακτικά της GARDENA ή αν το σέρβις δεν πραγματοποιήθηκε στο σέρβις της GARDENA. Τα ίδια ισχύουν για τα συμπληρωματικά μέρη και τα αξεσουάρ.

SLO Jamstvo za proizvode

Izrecno opozarjamo, da po Zakonu o jamstvu za proizvode, ne odgovarjamo za škode, ki so jih povzročile naše naprave, v kolikor je bila povzročena zaradi nestrokovnega popravila, ali pa pri zamenjavi delov niso bili uporabljeni originalni nadomestni deli GARDENA oziroma deli, ki jih dovolimo uporabiti in če popravilo ni bilo opravljeno v servisu GARDENA oz. pri pooblaščenem strokovnjaku. Ustrezno velja tudi za dele, ki nadgrajujejo napravo in pribor.

Bild Nr. Picture No.	Ersatzteil-Nr. Spare Part No.	Bezeichnung Bewässerungsventil 9V/1" Art. - Nr. 1251	Description Watering Valve 9V/1" Art. No. 1251
19-36	1251-00.500.00	Bew. Ventil 9V/1" (=Art.1251)	Watering valve 9V/1" (=Art.1251)
19	1815-00.610.27	Steuerdüse, rot	Control nozzle, red
20	1251-00.500.26	Ventildeckel	Valve cover
21	913-00.680.01	O-Ring 7,5 x 2	O-Ring 7,5 x 2
22+21	1251-00.701.00	Küicken, vollst.	Mixer dial, cpl.
23	1672-00.600.11	O-Ring 24 x 2	O-Ring 24 x 2
24	1174-00.617.00	Magnetplatte, vollst.	Magnetic plate, cpl.
25	1174-00.610.11	Druckfeder, klein	Pressure spring, small
26	1251-00.510.00	Elektromagnet, vollst.	Electric magnet, cpl.
27	1174-00.610.07	Blechschraube 3,5 x 25-F-H	Sheet metal screw 3,5 x 25-F-H
28	1251-00.500.21	Blechschraube 4,2 x 60	Sheet metal screw 4,2 x 60 (6 x)
29	1174-00.610.08	Druckfeder, gross	Pressure spring, large
30-34	1251-00.520.00	Membrane, vollst.	Diaphragm
35	1251-00.500.11	Stützring	Support ring
36	1251-00.500.06	Ventilkörper	Valve body
	1251-00.540.00	Feinfilter	Fine filter



Deutschland / Germany

GARDENA GmbH
Central Service
Hans-Lorenser-Straße 40
D-89079 Ulm
Produktfragen:
(+49) 731 490-123
Reparaturen:
(+49) 731 490-290
service@gardena.com

Albania

COBALT Sh.p.k.
Rr. Sriti Kodra
1000 Tirana

Argentina

Husqvarna Argentina S.A.
Av.del Libertador 5954 –
Piso 11 – Torre B
(C1422ARP) Buenos Aires
Phone: (+54) 11 5194 5000
info.gardena@
ar.husqvarna.com

Armenia

Garden Land Ltd.
61 Tigran Mets
0005 Yerevan

Australia

Husqvarna Australia Pty. Ltd.
Locked Bag 5
Central Coast BC
NSW 2252
Phone: (+61) (0) 2 4352 7400
customer.service@
husqvarna.com.au

Austria / Österreich

Husqvarna Austria GmbH
Consumer Products
Industriezeile 36
4010 Linz
Tel.: (+43) 732 77 01 01 - 90
consumer.service@
husqvarna.at

Azerbaijan

Firm Progress
a. Aliyev Str. 26A
10522 Baku

Belgium

GARDENA Belgium NV/SA
Sterrebeekstraat 163
1930 Zaventem
Phone: (+32) 2 720 92 12
Mail: info@gardena.be

Bosnia / Hercegovina

SILK TRADE d.o.o.
Industrijska zona Bukva bb
74260 Tešanj

Brazil

Husqvarna do Brasil Ltda
Av. Francisco Matarazzo,
1400 – 19º andar
São Paulo – SP
CEP: 05001-903
Tel: 0800-112252
marketing.br.husqvarna@
husqvarna.com.br

Bulgaria

Хускварна България ЕООД
Бул. „Андрей Липчев“ № 72
1799 София
Тел.: (+359) 02/9753076
www.husqvarna.bg

Canada / USA

GARDENA Canada Ltd.
100 Summerlea Road
Brampton, Ontario L6T 4X3
Phone: (+1) 905 972 9330
info@gardenacanada.com

Chile

Maquinarias Agroforestales
Ltda. (Maga Ltda.)
Santiago, Chile
Avda. Chesterton
8355 comuna Las Condes
Phone: (+56) 2 202 4417
Dalton@мага.cl
Zipcode: 7560330

Temuco, Chile

Avda. Valparaiso # 01466
Phone: (+56) 45 222 126
Zipcode: 4780441

China

Husqvarna (China) Machinery
Manufacturing Co., Ltd.
No. 1355, Jia Xin Rd.,
Ma Lu Zhen, Jia Ding Dist.,
Shanghai
201801
Phone: (+86) 21 59159629
Domestic Sales
www.gardena.com.cn

Colombia

Husqvarna Colombia S.A.
Calle 18 No. 68 D-31, zona
Industrial de Montevideo
Bogotá, Cundinamarca
Tel. 571 2922700 ext. 105
jairo.salazar@
husqvarna.com.co

Costa Rica

Compania Exim
Euroiberamericana S.A.
Los Colegios, Moravia,
200 metros al Sur del Colegio
Saint Francis – San José
Phone: (+506) 297 6883
exim_euro@racsa.co.cr

Croatia

SILK ADRIA d.o.o.
Josipa Lončara 3
10090 Zagreb
Phone: (+385) 1 3794 580
silk.adria@zg-t-com.hr

Cyprus

Med Marketing
17 Digeni Akritas Ave
P.O. Box 27017
1641 Nicosia

Czech Republic

Husqvarna Česko s.r.o.
Türkova 2319/5b
149 00 Praha 4 – Chodov
Bezplatná infolinika:
800 100 425
servis@cz.husqvarna.com

Denmark

GARDENA / Husqvarna
Consumer Outdoor Products
Salgsafdelning Danmark
Box 9003
S-200 39 Malmö
info@gardena.dk

Dominican Republic

BOSQUESA, S.R.L
Carretera Santiago Licey
Km. 5 ½
Esquina Copal II.
Santiago, Dominican Republic
Phone: (+809) 736-0303
joserbosquesa@claro.net.do

Ecuador

Husqvarna Ecuador S.A.
Arujos E1-181 y 10 de Agosto
Quito, Pichincha
Tel: (+593) 22800739
francisco.jacome@
husqvarna.com.ec

Estonia

Husqvarna Eesti OÜ
Consumer Outdoor Products
Kesk tee 10, Aaviku küla
Rae vald
Harju maakond
75005 Estonia
kontakt.etj@husqvarna.ee

Finland

Oy Husqvarna Ab
Consumer Outdoor Products
Lauttarhankatu 8 B / PL 3
00581 HELSINKI
info@gardena.fi

France

GARDENA France
Immeuble Expositif
9 - 11 allée des Pierres Mayettes
Zac des Barbanniers, B.P. 99
- F. 92232 GENNEVILLIERS
cedex
Tél. (+33) 01 40 85 30 40
service.consommateurs@
gardena.fr

Georgia

ALD Group
Beliashevili 8
1159 Tbilisi

Great Britain

Husqvarna UK Ltd
Preston Road
Aycliffe Industrial Park
Newton Aycliffe
County Durham
DL5 6UP
info.gardena@
husqvarna.co.uk

Greece

HUSQVARNA ΕΜΜΑΣ Α.Ε.Β.Ε.
Υπ. /μ Ηφαίστου 33Α
Βλ. Πλ. Κορωπίου
194 00 Κορωπί Αττικής
V.A.T. EL094094640
Phone: (+30) 210 6620 225
info@husqvarna-consumer.gr

Hungary

Husqvarna Magyarország Kft.
Ezred u. 1-3
1044 Budapest
Telephone: (+36) 1 251-4161
vevozszoigalat.husqvarna@
husqvarna.hu

Iceland

O. Johnson & Kaaber
Túnguhalsi 1
110 Reykjavik
ooj@oik.is

Ireland

Husqvarna UK Ltd
Preston Road
Aycliffe Industrial Park
Newton Aycliffe
County Durham
DL5 6UP
info.gardena@
husqvarna.co.uk

Italy

Husqvarna Italia S.p.A.
Via Como 72
23868 VALMADRERA (LC)
Phone: (+39) 0341.203.111
info@gardenaitalia.it

Japan

KAKIUCHI Co. Ltd.
Sumitomo Realty &
Development Kojimachi
BLDG., 8F
5-1 Nibanncyo
Chiyoda-ku
Tokyo 102-0084
Phone: (+81) 33 264 4721
m_ishihara@kaku-ichi.co.jp

Kazakhstan

LAMED Ltd.
155/1, Tazhibayevy Str.
050060 Almaty
IP Schmidt
Abayavenue 3B
110 005 Kostanay

Kyrgyzstan

Alye Maki
av. Molodaya Guardir J 3
720014
Bishkek

Latvia

Husqvarna Latvija
Consumer Outdoor Products
Bākuži iela 6
LV-1024 Rīga
info@husqvarna.lv

Lithuania

UAB Husqvarna Lietuva
Consumer Outdoor Products
Ateities pl. 77C
LT-52104 Kaunas
centras@husqvarna.lt

Luxembourg

Magasins Jules Neuberg
39, rue Jacques Stas
Luxembourg-Gasperich 2549
Case Postale No. 12
Luxembourg 2010
Phone: (+352) 40 140 101
api@neuberg.lu

Mexico

AFOSA
Av. Lopez Mateos Sur # 5019
Col. La Calma 45070
Zapopan, Jalisco
Mexico
Phone: (+52) 33 3818-3434
icornejo@afosa.com.mx

Moldova

Convel S.R.L.
290A Muncesti Str.
2002 Chisinau

Netherlands

GARDENA Nederland B.V.
Postbus 50176
1305 AD ALMERE
Phone: (+31) 36 521 00 00
info@gardena.nl

Neth. Antilles

Jonka Enterprises N.V.
Sta. Rosa Weg 196
P.O. Box 8200
Curaçao
Phone: (+599) 9 767 66 55
pgm@jonka.com

New Zealand

Husqvarna New Zealand Ltd.
PO Box 76-437
Manukau City 2241
Phone: (+64) (0) 9 9202410
support.nz@husqvarna.co.nz

Norway

GARDENA
Husqvarna Consumer
Outdoor Products
Salgskontor Norge
Kleiverveien 6
1540 Vestby
info@gardena.no

Peru

Husqvarna Perú S.A.
Jr. Ramón Cárcamo 710
Lima 1
Tel: (+51) 1 3320400 ext. 416
juan_temuzgo@
husqvarna.com

Poland

Husqvarna
Poland Spółka z o.o.
ul. Wysockiego 15 b
03-371 Warszawa
Phone: (+48) 22 330 96 00
gardena@husqvarna.com.pl

Portugal

Husqvarna Portugal, SA
Lagoa - Albarraque
2635 - 595 Rio de Mouro
Tel.: (+351) 21 922 85 30
Fax: (+351) 21 922 85 36
info@gardena.pt

Romania

Madem International Srl
Soseaua Odaii 117 - 123,
RO 013603
București, S1
Phone: (+40) 21 352.76.03
madex@mes.ro

Russia

ООО „Хускварна“
141400, Московская обл.,
г. Химки,
улица Ленинградская,
владение 39, стр.6
Бизнес Центр
„Химки Бизнес Парк“,
помещение ОВ02_04

Serbia

Domel d.o.o.
Autoput za Novi Sad bb
11273 Belgrade
Phone: (+381) 11 848 88 12
miroslav.jejina@domel.rs

Singapore

Hy-Ray PRIVATE LIMITED
40 Jalan Pemimpin
02-08 Tat Ann Building
Singapore 577185
Phone: (+65) 6253 2277
shiyang@hyray.com.sg

Slovak Republic

Husqvarna Česko s.r.o.
Türkova 2319/5b
149 00 Praha 4 – Chodov
Bezplatná infolinika:
800 154 044
servis@sk.husqvarna.com

Slovenia

Husqvarna Austria GmbH
Consumer Products
Industriezeile 36
4010 Linz
Tel.: (+43) 732 77 01 01 - 90
consumer.service@
husqvarna.at

South Africa

Husqvarna
South Africa (Pty) Ltd
Postnet Suite 250
Private Bag X6,
Cascades, 3202
South Africa
Phone: (+27) 33 846 9700
info@gardena.co.za

Spain

Husqvarna España S.A.
C/ Basauri, nº 6
La Florida
28023 Madrid
Phone: (+34) 91 708 05 00
atencioncliente@gardena.es

Suriname

Agrofix n.v.
Verlengde Hogestraat # 22
Phone: (+597) 472426
agrofix@sr.net
Pobox : 2006
Paramaribo
Suriname – South America

Sweden

Husqvarna AB
S-561 82 Huskvarna
info@gardena.se

Switzerland / Schweiz

Husqvarna Schweiz AG
Consumer Products
Industriestrasse 10
5506 Mägenwil
Phone: (+41) (0) 848 800 464
info@gardena.ch

Turkey

GARDENA Dost Diş Ticaret
Minesilikli A.Ş.
Sanayi Cad. Adil Sokak
No: 1/B Kartal
34873 Istanbul
Phone: (+90) 216 389 93 99
info@gardena-dost.com.tr

Ukraine / Україна

ТОВ «Хусарна Україна»
вул. Васильківська, 34,
офіс 204-г
03022, Київ
Тел. (+38) 044 498 39 02
info@gardena.ua

Uruguay

FELI SA
Entre Ríos 1083 CP 11800
Montevideo – Uruguay
Tel: (+598) 22 03 18 44
info@felisa.com.uy

Venezuela

Corporación Casa y Jardín C.A.
Av. Caroní, Edif. Trezmen, PB.
Colinas de Bello Monte,
1050 Caracas.
Tlf: (+58) 212 992 33 22
info@casayjardin.net.ve

1251-29.960.06/0812
© GARDENA
Manufacturing GmbH
D-89070 Ulm
http://www.gardena.com