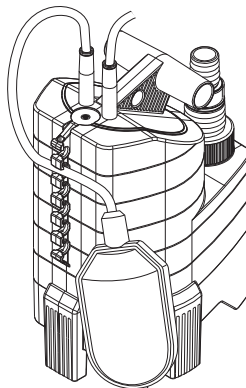


7000 Art. 1780



7500 Art. 1795

**D Betriebsanleitung**

Tauchpumpe / Schmutzwasserpumpe

**GB Operating Instructions**

Submersible Pump / Dirty Water Pump

**F Mode d'emploi**

 Pompe d'évacuation pour eaux claires /  
Pompe d'évacuation pour eaux chargées

**NL Instructies voor gebruik**

Dompelpomp / Vuilwaterpomp

**S Bruksanvisning**

Dränkbar pump / Spillvattenpump

**DK Brugsanvisning**

Dykpumpe / Dykpumpe til urent vand

**FIN Käyttöohje**

Uppopumppu / likavesipumppu

**N Bruksanvisning**

 Lensepumpe / Lensepumpe for  
urent vann

**I Istruzioni per l'uso**

 Pompa sommersa / Pompa sommersa  
per acqua sporca

**E Manual de instrucciones**

 Bomba sumergible /  
Bomba para aguas sucias

**P Instruções de utilização**

 Bomba submersível /  
Bomba para águas sujas

**PL Instrukcja obsługi**

 Pompa zanurzeniowa /  
Pompa do brudnej wody

**H Használati utasítás**

Merülőszivattyú / Szennyvízszivattyú

**CZ Návod k použití**

Ponorné čerpadlo / kalové čerpadlo

**SK Návod na použitie**

Ponorné čerpadlo / kalové čerpadlo

**GR Οδηγίες χρήσεως**

 Βυθιζόμενη αντλία /  
Αντλία Ακαθάρτων

**RUS Инструкция по эксплуатации**

 Погружной насос /  
Насос для грязной воды

**SLO Navodilo za uporabo**

 Potopna črpalka /  
črpalka za umazano vodo

**HR Upute za uporabu**

Potopna crpka / crpka za otpadnu vodu

**SRB Uputstvo za rad**

Potopna pumpa / Pumpa za prljavu vodu

**UA Інструкція з експлуатації**

 Заглибний насос /  
насос для брудної води

**RO Instrucțiuni de utilizare**

 Pompa submersibilă /  
Pompă de apă murdară

**TR Kullanma Kılavuzu**

Dalgiç Pompa / Kirli Su Pompası

**BG Инструкция за експлоатация**

 Потопяема дренажна помпа /  
Помпа за мръсна вода

**AL Manual përdorimi**

Pompë zhytëse / Pompë për ujë të pisët

**EST Kasutusjuhend**

Uputatav pump / Reoveepump

**LT Eksploatavimo instrukcija**

 Panardinamas siurblys /  
Purvino vandens siurblys

**LV Lietošanas instrukcija**

 Iegremdējamais sūkņis /  
Netīrā ūdens sūkņis

# GARDENA Tauchpumpe 7000 / Schmutzwasserpumpe 7500



Dies ist die deutsche Originalbetriebsanleitung.

Bitte lesen Sie die Betriebsanleitung sorgfältig und beachten Sie deren Hinweise. Machen Sie sich anhand dieser Betriebsanleitung mit der Pumpe, dem richtigen Gebrauch sowie den Sicherheitshinweisen vertraut.



Aus Sicherheitsgründen dürfen Kinder und Jugendliche unter 16 Jahren sowie Personen, die nicht mit dieser Betriebsanleitung vertraut sind, diese Pumpe nicht benutzen. Personen mit eingeschränkten körperlichen oder geistigen Fähigkeiten dürfen das Produkt nur verwenden, wenn sie von einer zuständigen Person beaufsichtigt oder unterwiesen werden.

→ Bitte bewahren Sie diese Betriebsanleitung sorgfältig auf.

## Inhaltsverzeichnis

1. Einsatzgebiet Ihrer GARDENA Pumpe .....	2
2. Sicherheitshinweise .....	3
3. Inbetriebnahme .....	4
4. Bedienung .....	5
5. Außerbetriebnahme .....	6
6. Wartung .....	7
7. Beheben von Störungen .....	7
8. Technische Daten .....	8
9. Service / Garantie .....	9

## 1. Einsatzgebiet Ihrer GARDENA Pumpe

### Ordnungsgemäßer Gebrauch

Die GARDENA Pumpen sind für die private Benutzung im Haus- und Hobbygarten bestimmt. Sie sind vorwiegend zum Entwässern bei Überschwemmungen, aber auch zum Um- und Auspumpen von Behältern, zur Wasserentnahme aus Brunnen und Schächten, zum Entwässern von Booten und Yachten sowie zur zeitlich begrenzten Wasserbelüftung und -umwälzung bestimmt.

### Fördermedien

Zu den Fördermedien der GARDENA Pumpen gehören sauberes und verschmutztes Wasser (max. Korndurchmesser – Tauchpumpe 7000 = 5 mm / Schmutzwasserpumpe 7500 = 25 mm), Schwimmbadwasser (vorausgesetzt ist die bestimmungsgemäße Dosierung von Additiven) und Waschlauge. Verschmutztes Wasser mit festen Bestandteilen wie Sand oder Steinen führt zu Verschleiß der Turbine und des Pumpenfußes.

Die Pumpen sind voll überflutbar (wasserdicht gekapselt) und können bis zu 7 m in das Fördermedium eingetaucht werden.

### Zu beachten



**Die GARDENA Pumpen sind nicht für den Langzeitbetrieb (z.B. Dauerumwälzbetrieb) im Teich geeignet. Die Lebensdauer der Pumpen wird bei dieser Betriebsart entsprechend verkürzt. Nicht gefördert werden dürfen ätzende, leicht brennbare oder explosive Stoffe (z. B. Benzin, Petroleum, Nitroverdünnung), Fette, Öle, Salzwasser und Abwasser aus Klosett- und Urinalanlagen. Die Temperatur der Förderflüssigkeit darf 35 °C nicht überschreiten.**

## 2. Sicherheitshinweise

### *Elektrische Sicherheit*

Nach DIN VDE 0100 dürfen Tauch- und Schmutzwasserpumpen in Schwimmbecken, Gartenteichen und Springbrunnen nur über einen Fehlerstromschutzschalter mit einem Nennfehlerstrom  $\leq 30$  mA betrieben werden.

Wenn sich Personen im Schwimmbecken oder Gartenteich befinden, darf die Pumpe nicht betrieben werden.

Aus Sicherheitsgründen empfehlen wir grundsätzlich, die Tauchpumpe über einen Fehlerstromschutzschalter (FI-Schalter) zu betreiben (DIN VDE 0100-702 und 0100-738).

→ Bitte wenden Sie sich an Ihren Elektromeisterbetrieb.

Netzanschlussleitungen dürfen nach DIN VDE 0620 keinen geringeren Querschnitt haben als Gummischlauleitungen mit Kurzzeichen H05 RNF. Die Leitungslänge muss 10 m betragen.

Angaben auf dem Typschild müssen mit den Daten des Stromnetzes übereinstimmen.

→ Stellen Sie sicher, dass die elektrischen Steckverbindungen im überflutungssicheren Bereich angebracht sind.

→ Netzstecker vor Nässe schützen.

Stecker und Anschlusskabel vor Hitze, Öl und scharfen Kanten schützen.



**GEFAHR ! Stromschlag !**

Durch einen abgeschnittenen Netzstecker kann über das Netzkabel Feuchtigkeit in den elektrischen Bereich eindringen und einen Kurzschluss verursachen.

→ **Netzstecker auf keinen Fall abschneiden (z.B. zur Wanddurchführung).**

→ Ziehen Sie den Stecker nicht am Kabel, sondern am Steckergehäuse aus der Steckdose.

Das Anschlusskabel oder der Schwimmerschalter dürfen nicht zum Befestigen oder Transportieren der Pumpe verwendet werden. Zum Eintauchen bzw. Hochziehen und Sichern der Pumpe sollte ein Seil am Tragegriff befestigt werden.

Verlängerungsleitungen müssen der DIN VDE 0620 entsprechen.

### *In Österreich*

In Österreich müssen Pumpen zum Gebrauch in Schwimmbecken und Gartenteichen, die mit einer festen Anschlussleitung ausgestattet sind, nach ÖVE B/EN 60555 Teil 1 bis 3, über einen ÖVE-geprüften Trenn-Transformator gespeist werden, wobei die Nennspannung sekundär 230 V nicht überschreiten darf.

### *In der Schweiz*

In der Schweiz müssen ortsveränderliche Geräte, welche im Freien verwendet werden, über Fehlerstromschutzschalter angeschlossen werden.

### *Sichtprüfung*

→ Vor der Benutzung die Pumpe (insbesondere Netzkabel und Stecker) stets einer Sichtprüfung unterziehen.

→ Beachten Sie den Mindestwasserstand und die max. Förderhöhe (siehe 8. Technische Daten).



**GEFAHR ! Stromschlag !**

**Eine beschädigte Pumpe darf nicht benutzt werden.**

→ Pumpe im Schadensfall unbedingt vom GARDENA Service prüfen lassen.

### *Manueller Betrieb*

Im Manuellen Betrieb ist nach Ausbleiben der Förderflüssigkeit die Pumpe umgehend abzuschalten.

→ Pumpe im Manuellen Betrieb ständig beobachten.

### *Benutzungshinweise*

Trockenlauf führt zu erhöhtem Verschleiß und ist zu vermeiden. Im Manuellen Betrieb ist deshalb nach Ausbleiben der Förderflüssigkeit die Pumpe umgehend abzuschalten.

Pumpe nicht länger als 10 Minuten gegen die geschlossene Druckseite laufen lassen.

Sand und andere schmirgelnde Stoffe führen zu schnellerem Verschleiß und Leistungsminderung der Pumpe.

Die Pumpe muss so aufgestellt werden, dass die Einlauföffnungen am Saugfuß nicht durch Verunreinigungen ganz oder teilweise blockiert werden.

Im Teich sollte die Pumpe z. B. auf einen Ziegelstein gestellt werden.

### Hinweise für die Tauchpumpe 7000

Im **Lieferzustand** sind die Drehfüße auf **Flachabsaugung** (1 mm) eingestellt.

→ Für normalen Betrieb die Drehfüße um 180° auf 5 mm drehen.

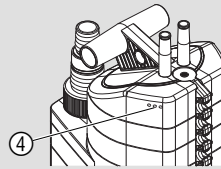
*Die Pumpe wird um 5 mm angehoben.*

→ Vor Inbetriebnahme die Druckleitung frei machen.

### Thermo-Schutzschalter

Bei Überlastung wird die Pumpe durch den eingebauten thermischen Motorschutz ausgeschaltet. Der Motor läuft nach genügender Abkühlung selbst wieder an (siehe 7. Beheben von Störungen).

### Automatische Entlüftungsvorrichtung



Die Entlüftungsvorrichtung beseitigt ein eventuell vorhandenes Luftpulster in der Pumpe.

Wenn die Pumpe nur halb eingetaucht ist, kann Wasser durch die Entlüftungsbohrungen ④ austreten.

Dies ist kein Defekt der Pumpe, sondern dient der automatischen Entlüftung.

## 3. Inbetriebnahme

Schlauch-Durchmesser	13 mm (1/2") 16 mm (5/8") 19 mm (3/4")	25 mm (1")	38 mm (1 1/2")
<p>Schlauchverbindung des Universal-Anschlusses ⑦</p>			

Schlauch-Anschluss	Obersten Nippel bei ① abtrennen.	Keinen Nippel abtrennen.	Oberste beide Nippel bei ② abtrennen.
--------------------	----------------------------------	--------------------------	---------------------------------------

### Für 13 m bis 19 mm werden folgende Anschluss-Sätze benötigt:

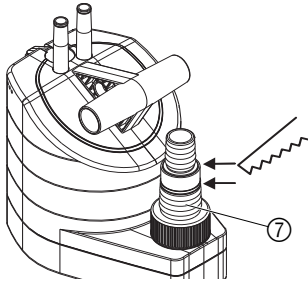
13 mm (1/2"): GARDENA Pumpenanschluss-Satz Art.-Nr. 1750

16 mm (5/8"): GARDENA Hahnstück Art.-Nr. (2)902 **und** GARDENA Schlauchstück Art.-Nr. (2)916

19 mm (3/4"): GARDENA Pumpenanschluss-Satz Art.-Nr. 1752

Eine optimale Ausschöpfung der Förderleistung wird bei Verwendung eines 38 mm (1 1/2")-Schlauches erreicht.

### Schlauch anschließen:



Der Universal-Anschluss ⑦ ermöglicht den Anschluss von allen Schläuchen aus vorstehender Tabelle.

1. Nicht benötigter Nippel des Universal-Anschlusses ⑦ entsprechend der Schlauchverbindung abtrennen.
2. Universal-Anschluss ⑦ auf die Pumpe schrauben.
3. Schlauch mit dem Universal-Anschluss ⑦ verbinden.

38 mm (1 1/2")- und 25 mm (1")-Schläuche empfehlen wir, zusätzlich mit einer **GARDENA Schlauchschelle Art.-Nr. 7192** (für 25 mm) und **Art.-Nr. 7193** (für 38 mm) zu befestigen.

#### Nur für die Tauchpumpe 7000:

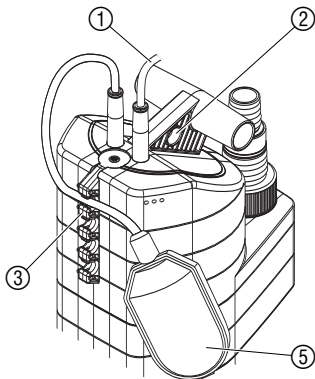
Zum Flachabsaugen empfehlen wir 13 mm (1/2")- oder 16 mm (5/8")-Schläuche.

#### Nur für 13 mm (1/2")-Schlauch:

Damit nach dem Pumpen der Inhalt des Druckschlauchs nicht wieder durch die Pumpe ausläuft, kann der Universal-Anschluss ⑦ mit einem **GARDENA Regulierventil Art.-Nr. 977** ausgestattet werden, das Sie über Ihren GARDENA Händler beziehen können.

## 4. Bedienung

### Automatikbetrieb:



Wenn der Wasserstand die Einschalthöhe überschritten hat, schaltet der Schwimmerschalter ⑤ die Pumpe automatisch ein und das Wasser wird abgepumpt.

Sobald der Wasserstand die Ausschalthöhe unterschritten hat, schaltet der Schwimmerschalter ⑤ die Pumpe automatisch aus.

1. Pumpe standsicher im Wasser aufstellen  
– oder –  
die Pumpe mit einem durch die Bohrung am Tragegriff ② befestigten Seil in einen Brunnen oder Schacht eintauchen.  
*Der Schwimmerschalter ⑤ muss sich im Automatikbetrieb frei bewegen können.*
2. Netzstecker des Anschlusskabels ① in eine Netzsteckdose stecken.

#### Einstellen der Ein- und Ausschalthöhe:

Die maximale Einschalthöhe und minimale Ausschalthöhe (siehe 8. Technische Daten) können angepasst werden.

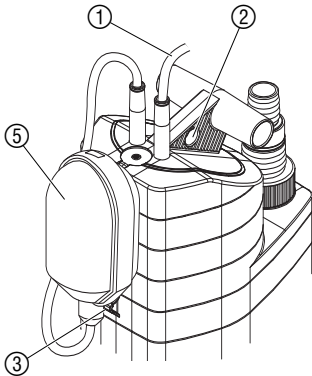
→ Kabel des Schwimmerschalters ⑤ in eine Öffnung der Schwimmerschalter-Arretierung ③ drücken.

*Kabellänge nicht zu lang oder zu kurz wählen, damit das Ein- und Ausschalten des Schwimmerschalters gewährleistet ist.*

- Je höher die Öffnung der Schwimmerschalter-Arretierung ③ gewählt wird, desto höher wird die Ein- und Ausschalthöhe.
- Je kürzer das Kabel zwischen dem Schwimmerschalter ⑤ und der Schwimmerschalter-Arretierung ③ ist, desto niedriger wird die Einschalthöhe und desto höher wird die Ausschalthöhe.

Die minimale Kabellänge zwischen Schwimmerschalter ⑤ und Schwimmerschalter-Arretierung ③ darf 10 cm nicht unterschreiten.

**Manueller Betrieb:**

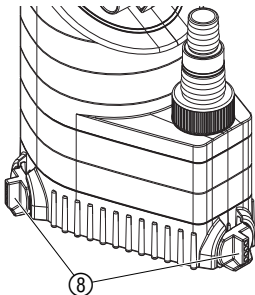


Die Pumpe bleibt ständig in Betrieb, da der Schwimmerschalter überbrückt wird.

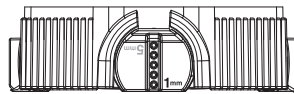
1. Schwimmerschalter ⑤ auf die Schwimmerschalter-Arretierung ③ (mit dem Kabel nach unten) stecken.
2. Pumpe standsicher im Wasser aufstellen  
– oder –  
die Pumpe mit einem durch die Bohrung am Tragegriff ② befestigten Seil in einen Brunnen oder Schacht eintauchen.
3. Netzstecker des Anschlusskabels ① in eine Netzsteckdose stecken.

Die Restwasserhöhe wird nur im Manuellen Betrieb erreicht, da der Schwimmerschalter im Automatikbetrieb die Pumpe schon vorzeitig abschaltet.

**Nur für die Tauchpumpe 7000:  
Flachabsaugen /  
Normaler Betrieb**

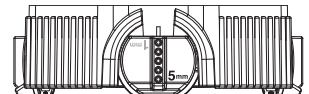


**Flachabsaugen:**



→ Die 3 Drehfüße ⑧ um 180° auf 1 mm drehen.

**Normaler Betrieb:**



→ Die 3 Drehfüße ⑧ um 180° auf 5 mm drehen.

Die Restwasserhöhe von ca. 1 mm wird nur beim Flachabsaugen im Manuellen Betrieb erreicht. Wenn die Wasserhöhe niedriger als 25 mm ist, wird das Flachabsaugen beschleunigt, wenn die Pumpe 2 - bis 3-mal aus- und eingeschaltet wird. Wenn die Wasserhöhe niedriger als 3,5 cm ist, die Pumpe vor Bedienung über den Universal-Anschluss ⑦ mit Wasser befüllen.

**5. Außerbetriebnahme**

**Lagerung:**



→ Bei Frostgefahr die Pumpe an einem frostsicheren Ort lagern.

**Entsorgung:**

(nach RL2002/96/EG)



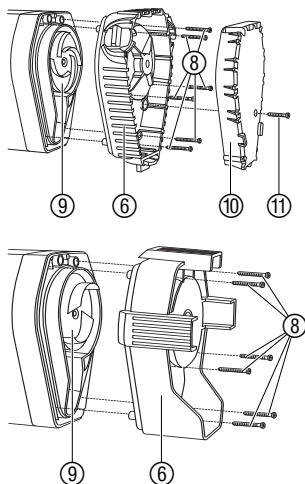
Gerät darf nicht dem normalen Hausmüll beigefügt werden, sondern muss fachgerecht entsorgt werden.

→ Wichtig für Deutschland: Gerät über Ihre kommunale Entsorgungsstelle entsorgen.

## 6. Wartung

### Pumpe durchspülen:

### Saugfuß und Laufrad reinigen:



Die GARDENA Pumpen arbeiten weitgehend wartungsfrei.

Nach der Förderung von chlorhaltigem Schwimmbadwasser oder anderen Flüssigkeiten, die Rückstände hinterlassen, muss die Pumpe mit klarem Wasser durchgespült werden.



### GEFAHR! Stromschlag!

Es besteht Verletzungsgefahr durch elektrischen Strom.

→ Vor dem Reinigen des Saugfußes und des Laufrades die Pumpe vom Netz trennen.

1. **Nur für Tauchpumpe 7000:** Kreuzschlitz-Schraube ⑪ ausdrehen und den Saugfußdeckel ⑩ vom Saugfuß ⑥ abziehen.
2. Die 6 Kreuzschlitz-Schrauben ⑧ (Schmutzwasserpumpe 7500: 4 Kreuzschlitz-Schrauben) ausdrehen und den Saugfuß ⑥ von der Pumpe abziehen.
3. Saugfuß ⑥ und das Laufrad ⑨ reinigen.
4. Saugfuß ⑥ wieder aufsetzen und die Kreuzschlitz-Schrauben ⑧ eindrehen.
5. **Nur für Tauchpumpe 7000:** Saugfußdeckel ⑩ in den Saugfuß ⑥ einsetzen und Kreuzschlitz-Schraube ⑪ eindrehen.

### TIPP für Tauchpumpe 7000:

Oft genügt es, nur den Saugfußdeckel ⑩ abzuziehen und den Saugfußdeckel ⑩ und Saugfuß ⑥ zu reinigen.

Ein beschädigtes Laufrad ⑨ darf aus Sicherheitsgründen nur vom GARDENA Service ausgetauscht werden.

## 7. Beheben von Störungen

Störung	Mögliche Ursache	Abhilfe
Pumpe läuft, aber fördert nicht	Luft kann nicht entweichen, da Druckleitung geschlossen.	→ Druckleitung öffnen (z. B. geknickter Saugschlauch).
	Luftpolster im Saugfuß.	→ Max. 60 Sekunden warten, bis sich die Pumpe über das Entlüftungsventil selbsttätig entlüftet hat. Ggf. aus-/einschalten.
	Laufrad verstopft.	→ Netzstecker ziehen und Laufrad reinigen (siehe 6. Wartung).
	Wasserspiegel bei Inbetriebnahme unter Mindestwasserstand.	→ Pumpe tiefer eintauchen.

Störung	Mögliche Ursache	Abhilfe
<b>Pumpe läuft nicht an oder bleibt während des Betriebs plötzlich stehen</b>	Thermo-Schutzschalter hat Pumpe wegen Überhitzung abgeschaltet.	→ Netzstecker ziehen und Laufrad reinigen (siehe 6. Wartung). Max. Medientemperatur (35 °C) beachten.
	Stromversorgung unterbrochen.	→ Sicherungen und elektrische Steckverbindungen prüfen.
	Schmutzpartikel sind im Saugfuß eingeklemmt.	→ Netzstecker ziehen und Saugfuß reinigen (siehe 6. Wartung).
<b>Pumpe läuft, aber Förderleistung geht plötzlich zurück</b>	Saugfuß verstopft.	→ Netzstecker ziehen und Saugfuß reinigen (siehe 6. Wartung).
<b>Nur für Tauchpumpe 7000: Pumpe erreicht beim Flachabsaugen nicht die Restwasserhöhe von 1 mm</b>	Der Saugfußdeckel im Saugfuß fehlt.	→ Netzstecker ziehen und Saugfußdeckel einsetzen (siehe 6. Wartung).



Bei sonstigen Störungen bitten wir Sie, sich mit dem **GARDENA Service** in Verbindung zu setzen. Reparaturen dürfen nur von **GARDENA Servicestellen** oder von **GARDENA autorisierten Fachhändlern** durchgeführt werden.

## 8. Technische Daten

	Tauchpumpe	Schmutzwasserpumpe
<b>Typ</b>	<b>7000 (Art. 1780)</b>	<b>7500 (Art. 1795)</b>
<b>Nennleistung</b>	250 W	340 W
<b>Max. Fördermenge</b>	7.000 l/h	7.500 l/h
<b>Max. Druck</b>	0,6 bar	0,6 bar
<b>Max. Förderhöhe</b>	6 m	6 m
<b>Max. Eintauchtiefe</b>	7 m	7 m
<b>Restwasserhöhe</b>	1 mm	30 mm
<b>Schmutzwasser mit max. Korngröße</b>	5 mm	25 mm
<b>Anschlusskabel</b>	10 m H05 RNF	10 m H05 RNF
<b>Pumpenanschluss</b>	Universal (G 1 ¼" M) / Universal-Nippel	
<b>Mindestwasserstand bei Inbetriebnahme</b>	35 mm	55 mm
<b>Gewicht (ohne Kabel) ca.</b>	4,3 kg	4,3 kg
<b>Max. Medientemperatur</b>	35 °C	35 °C
<b>Netzspannung / Netzfrequenz</b>	230 V / 50 Hz	230 V / 50 Hz
<b>Min./max. Einschalthöhe</b>	180 mm / 680 mm	200 mm / 690 mm
<b>Min./max. Ausschalthöhe</b>	70 mm / 140 mm	65 mm / 150 mm






Typ	7000 (Art. 1780)	7500 (Art. 1795)
Schall-Leistungspegel $L_{WA}^{1)}$	48 dB(A)	55 dB(A)

1) Messverfahren nach EN 60335-1

### Ein- und Ausschalthöhe

Die Ein- und Ausschalthöhe unterliegt Toleranzen.

#### Nur für die Tauchpumpe 7000:

Die Restwasserhöhe (flachsaugend bis ca. 1 mm) wird nur im Manuellen Betrieb mit auf 1 mm gedrehten Drehfüßen  erreicht (siehe 4. Bedienung).

## 9. Service / Garantie

### Wir bieten Ihnen umfangreiche Serviceleistungen

- Qualifizierte, schnelle und kostengünstige Reparatur durch unseren **Zentralen Reparatur-Service**  
– Bearbeitungsdauer in unserem Hause max. 5 Arbeitstage
- Einfache und kostengünstige Rücksendung an GARDENA durch **Abhol-Service (nur innerhalb von Deutschland)**  
– Abholung innerhalb von 2 Tagen
- Kompetente Beratung bei Störungen / Reklamationen durch unseren **Technischen Service**
- Schnelle und kostengünstige Ersatzteilversorgung durch unseren **Zentralen Ersatzteil-Service**  
– Bearbeitungsdauer in unserem Hause max. 2 Arbeitstage

Im Garantiefall sind die Serviceleistungen für Sie kostenlos.


### Service-Anschrift

GARDENA Manufacturing GmbH Service  
Hans-Lorenser-Str. 40 D-89079 Ulm

### Ihre direkte Verbindung zum Service

 **Telefon**

 **Fax**

 **E-Mail**

**D** in Deutschland

**(07 31) 4 90 + Durchwahl**

**www.gardena.de/service/**

Technische Störungen / Reklamationen

290

389

service@gardena.com

Reparaturen und Antworten auf Kostenvorschläge

300

249

service@gardena.com

Ersatzteilbestellungen / Allgem. Produktberatung

123

249

service@gardena.com

Abhol-Service

(018 03) 30 81 00 oder  
(018 03) 00 16 89

### Ihre direkte Verbindung zum Service

**Unsere Kunden in Österreich und in der Schweiz wenden sich bitte an ihre entsprechende Servicestelle (Anschrift siehe Umschlagseite).**

**A** in Österreich

**+43 (0) 732 77 01 01 - 90**

consumer.service@husqvarna.at

**CH** in der Schweiz

**0848 800 464**

info@gardena.ch

## Garantie

GARDENA gewährt für dieses Produkt 2 Jahre Garantie (ab Kaufdatum). Diese Garantieleistung bezieht sich auf alle wesentlichen Mängel des Gerätes, die nachweislich auf Material- oder Fabrikationsfehler zurückzuführen sind. Sie erfolgt durch die Ersatzlieferung eines einwandfreien Gerätes oder durch die kostenlose Reparatur des eingesandten Gerätes nach unserer Wahl, wenn folgende Voraussetzungen gewährleistet sind:

- Das Gerät wurde sachgemäß und laut den Empfehlungen in der Betriebsanleitung behandelt.
- Es wurde weder vom Käufer noch von einem Dritten versucht, das Gerät zu reparieren.

Die Verschleißteile Turbine und Pumpenfuß sind von der Garantie ausgeschlossen.

Diese Hersteller-Garantie berührt die gegenüber dem Händler/Verkäufer bestehenden Gewährleistungsansprüche nicht.

Im Garantiefall schicken Sie bitte das defekte Gerät zusammen mit einer Kopie des Kaufbelegs und einer Fehlerbeschreibung per Abhol-Service (nur in Deutschland) oder frankiert an die auf der Rückseite angegebene Serviceadresse.

Unfreie Paketeinsendungen werden im Postverteilstützpunkt ausgefiltert und erreichen uns nicht.

Nach erfolgter Reparatur senden wir das Gerät frei an Sie zurück.

**Kennlinie Tauchpumpe**

Performance characteristics

Submersible Pump

Courbe de performance

Pompe d'évacuation pour eaux claires

Prestatiegrafiek Dompelpomp

Kapacitetskurva Dränkbar pump

Ydelses karakteristika Dykpumpe

Ominaiskäyrä Upporumppu

Merkingslinje for Lensepumpe

Curva di rendimento per

Pompa sommersa

Curva característica de la

Bomba sumergible

Características de performance da

Bomba submersível

Charakterystyka Pompa zanurzeniowa

Teljesítménygörbe Merülőszivattyú

Charakteristika Ponomé čerpadlo

Charakteristika Ponomé čerpadlo

Χαρηκτηριστική καμπύλη αντλίας

Характеристика Погружной насос

Karakteristika rotorņa črpalka

Dijagram rotorņa črpka

Karakteristična kriva rotorņa pumpa

Характеристика Заглибний насос

Graficul Pompa submersibilă

Karakter eğrisi Dalgıç Pompa

Характеристика Подтопяема

дренажна помпа

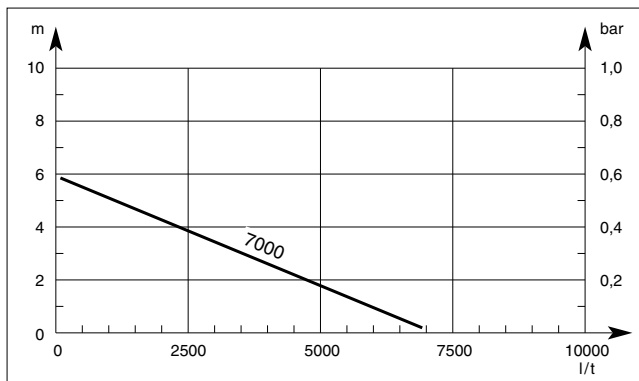
Grafiku u pompės zhytėse

Uputatav pump karakteristik

Panardinamas siurblio charakteristinė

kreivė

Iegremdējaisis sūkņa raksturliķne

**7000 Art. 1780****Kennlinie Schmutzwasserpumpe**

Performance characteristics

Dirty Water Pump

Courbe de performance Pompe

d'évacuation pour eaux chargées

Prestatiegrafiek Vuilwaterpomp

Kapacitetskurva Spillvattenpump

Ydelses karakteristika

Dykpumpe til urent vand

Ominaiskäyrä Likavesipumpun

Merkingslinje for Lensepumpe for

urent vann

Curva di rendimento per

Pompa sommersa per acqua sporca

Curva característica de la

Bomba para aguas sucias

Características de performance da

Bomba para águas sujas

Charakterystyka Pompa do brudnej wody

Teljesítménygörbe Szennyvízszivattyú

Charakteristika Kalové čerpadlo

Charakteristika Kalové čerpadlo

Χαρηκτηριστική καμπύλη αντλίας

Характеристика Насос для грязной воды

Karakteristika črpalka za umazano vodo

Dijagram črpka za otpadnu vodu

Karakteristična kriva pumpe za

prljavu vodu

Характеристика насос для брудної води

Graficul Pompă de apă murdară

Karakter eğrisi Kirli Su Pompası

Характеристика Помпа за мръсна вода

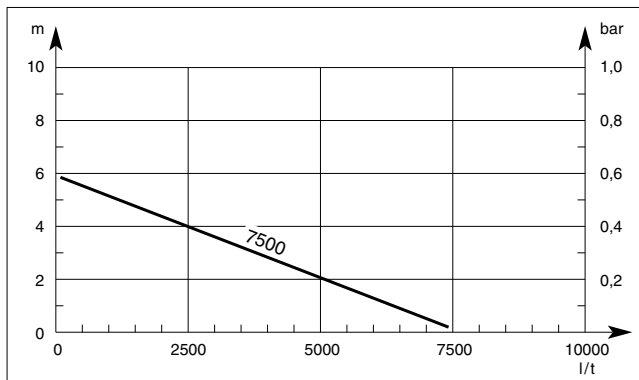
Grafiku u pompės pēr uję tē pisēt

Reoveerpumba karakteristikud

Purvino vandens siurblio charakteristinė

kreivė

Netīrā ūdens sūkņa raksturliķne

**7500 Art. 1795**

## **D Produkthaftung**

Wir weisen ausdrücklich darauf hin, dass wir nach dem Produkthaftungsgesetz nicht für durch unsere Geräte hervorgerufene Schäden einzustehen haben, sofern diese durch unsachgemäße Reparatur verursacht oder bei einem Teileaustausch nicht unsere Original GARDENA Teile oder von uns freigegebene Teile verwendet werden und die Reparatur nicht vom GARDENA Service oder dem autorisierten Fachmann durchgeführt wird. Entsprechendes gilt für Ergänzungsstücke und Zubehör.

## **GB Product Liability**

We expressly point out that, in accordance with the product liability law, we are not liable for any damage caused by our units if it is due to improper repair or if parts exchanged are not original GARDENA parts or parts approved by us, and, if the repairs were not carried out by a GARDENA Service Centre or an authorised specialist. The same applies to spare parts and accessories.

## **F Responsabilité**

Nous vous signalons expressément que GARDENA n'est pas responsable des dommages causés par ses appareils, dans la mesure où ces dommages seraient causés suite à une réparation non conforme, dans la mesure où, lors d'un échange de pièces, les pièces d'origine GARDENA n'auraient pas été utilisées, ou si la réparation n'a pas été effectuée par le Service Après-Vente GARDENA ou l'un des Centres SAV agréés GARDENA. Ceci est également valable pour tout ajout de pièces et d'accessoires autres que ceux préconisés par GARDENA.

## **NL Productaansprakelijkheid**

Wij wijzen er nadrukkelijk op, dat wij op grond van de wet aansprakelijkheid voor producten niet aansprakelijk zijn voor schade ontstaan door onze apparaten, indien deze door onvakkundige reparatie veroorzaakt zijn, of er bij het uitwisselen van onderdelen geen gebruik gemaakt werd van onze originele GARDENA onderdelen of door ons vrigegeven onderdelen en de reparatie niet door de GARDENA technische dienst of de bevoegde vakman uitgevoerd werd. Ditzelfde geldt voor extra-onderdelen en accessoires.

## **S Produktansvar**

Tillverkaren är inte ansvarig för skada som orsakats av produkten om skadan beror på att produkten har reparats felaktigt eller om, vid reparation eller utbyte, andra än Original GARDENA reservdelar har använts. Samma sak gäller för kompletteringsdelar och tillbehör.

## **DK Produktansvar**

Vi gør udtrykkeligt opmærksom på at i henhold til produktansvarsloven er vi ikke ansvarlige for skader forårsaget af vores udstyr, hvis det skyldes uautoriserede reparationer eller hvis dele er skiftet ud og der ikke er anvendt originale GARDENA dele eller dele godkendt af os, eller hvis reparationerne ikke er udført af GARDENA-service eller en autoriseret fagmand. Det samme gælder for ekstra udstyr og tilbehør.

## **FIN Tuotevastuu**

Korostamme nimenomaan, että tuotevastuulain nojalla emme ole vastuussa laitteistamme johtuneista vahingoista, mikäli nämä ovat aiheutuneet epäasianmukaisesta korjauksesta tai osia vaihdettaessa ei ole käytetty alkuperäisiä GARDENA- varaosia tai hyväksymiämme osia ja korjauksen on suorittanut muu kuin GARDENA -huoltokeskus tai valtuuttamamme ammattihenkilö. Tämä pätee myös lisäosiin ja lisävarusteisiin.

## **I Responsabilità del prodotto**

Si rende espressamente noto che, conformemente alla legislazione sulla responsabilità del prodotto, non si risponde di danni causati da nostri articoli se originati da riparazioni eseguite non correttamente o da sostituzioni di parti effettuate con materiale non originale GARDENA o comunque da noi non approvato e, in ogni caso, qualora l'intervento non venga eseguito da un centro assistenza GARDENA o da personale specializzato autorizzato. Lo stesso vale per le parti complementari e gli accessori.


## **E Responsabilidad de productos**

Advertimos que conforme a la ley de responsabilidad de productos no nos responsabilizamos de daños causados por nuestros aparatos, siempre y cuando dichos daños hayan sido originados por arreglos o reparaciones indebidas, por recambios con piezas que no sean piezas originales GARDENA o bien piezas autorizadas por nosotros, así como en aquellos casos en que la reparación no haya sido efectuada por un Servicio Técnico GARDENA o por un técnico autorizado. Lo mismo es aplicable para las piezas complementarias y accesorios.

## **P Responsabilidade sobre o produto**

Queremos salientear que segundo a lei da responsabilidade do fabricante, nós não nos responsabilizaremos por danos causados pelo nosso equipamento, quando estes ocorrerem em decorrência de reparações inadequadas ou da substituição de peças por peças não originais da GARDENA, ou peças não autorizadas. A responsabilidade tornar-se-à nula também depois de reparações realizadas por oficinas não autorizadas pela GARDENA. Esta restrição valerá também para peças adicionais e acessórios.

<p><b>D EG-Konformit�tserkl�ring</b></p> <p>Der Unterzeichnete Husqvarna AB, 561 82 Huskvarna, Sweden best�tigt, dass die nachfolgend bezeichneten Ger�te in der von uns in Verkehr gebrachten Ausf�hrung die Anforderungen der harmonisierten EU-Richtlinien, EU-Sicherheitsstandards und produktspezifischen Standards erf�llen. Bei einer nicht mit uns abgestimmten �nderung der Ger�te verliert diese Erkl�rung ihre G�ltigkeit.</p>	<p><b>H EU azonoss�gi nyilatkozat</b></p> <p>Aulirot, Husqvarna AB, 561 82 Huskvarna, Sweden, igazolja, hogy az al�bb felsorolt, �ltalunk forgalomba hozott term�kek megfelelnek az EU elv�r�soknak, EU biztons�gi norm�knak �s a term�kspecifikus szabv�nyoknak egyar�nt. A k�szl�ek vel�nk nem egyeztetett v�ltoztat�sa eset�n ez a nyilatkozat �rv�ny�t veszti.</p>
<p><b>GB EU Declaration of Conformity</b></p> <p>The undersigned Husqvarna AB, 561 82 Huskvarna, Sweden, hereby certifies that, when leaving our factory, the units indicated below are in accordance with the harmonised EU guidelines, EU standards of safety and product specific standards. This certificate becomes void if the units are modified without our approval.</p>	<p><b>CZ ES Prohl�sen� o shod�</b></p> <p>Ni�e podepsan� spole�nost Husqvarna AB, 561 82 Huskvarna, Sweden, potvrzuje, �e ni�e ozna�en� p�stroj v provedeni, kter� jsme uvedli na trh, splu�je po�adavky uvedene v harmonizovan�ch sm�rnicih EU, v bezpe�nostn�ch standardech EU a ve standardech pro dan� produkt. V p�r�pad� zm�ny p�stroje, kter� n�mi nebyla odsouhlasena, ztr�ci toto prohl�sen� platnost.</p>
<p><b>F Certificat de conformit� aux directives europ�ennes</b></p> <p>Le constructeur, soussign� : Husqvarna AB, 561 82 Huskvarna, Sweden, d�clare qu'� la sortie de ses usines le mat�riel neuf d�sign� ci-dessous �tait conforme aux prescriptions des directives europ�ennes �nonc�es ci-apr�s et conforme aux r�gles de s�curit� et autres r�gles qui lui sont applicables dans le cadre de l'Union europ�enne. Toute modification port�e sur ce produit sans l'accord express de Husqvarna supprime la validit� de ce certificat.</p>	<p><b>SK ES Vyhlasenie o zhode</b></p> <p>Dolu podpisan� spolo�nosť Husqvarna AB, 561 82 Huskvarna, Sweden, potvrdzuje, �e ďalej ozna�en� p�stroj vo vyhotoveni n�mi uvedenom do prev�dzky splu�a po�adavky harmonizovan�ch smernic EU, bezpe�nostn�ch standardov EU a standardov špecifick�ch pre produkt. V p�r�pad� zmeny p�stroja, ktor� nebola n�mi odsuhlasen�, stráca toto vyhl�senie platnosť.</p>
<p><b>NL EU-overeenstemmingsverklaring</b></p> <p>Ondergetekende Husqvarna AB, 561 82 Huskvarna, Sweden, bevestigt, dat het volgende genoemde apparaat in de door ons in de handel gebrachte uitvoering voldoet aan de eis van, en in overeenstemming is met de EU-richtlijnen, de EU-veiligheidsstandaard en de voor het product specifieke standaard. Bij een niet met ons afgestemde verandering aan het apparaat verliest deze verklaring haar geldigheid.</p>	<p><b>GR Πιστοποητικ� συμφωνίας ΕΚ</b></p> <p>Η υπογεγραμμένη: Husqvarna AB, 561 82 Huskvarna, Sweden πιστοποιεί ότι τα μηχανήματα που υποδεικνύονται κάτωθι, όταν φεύγουν από το εργοστάσιο, είναι κατασκευασμένα σύμφωνα με τις οδηγίες της Ευρωπαϊκής Κοινότητας, τα Κοινιστικά πρότυπα ασφαλείας και τις προδιαγραφές. Αυτό το πιστοποιητικό δεν ισχύει σε περίπτωση που τα προϊόντα τροποποιηθούν χωρίς την έγκρισή μας.</p>
<p><b>S EU Tillverkarintyg</b></p> <p>Undertecknad firma Husqvarna AB, 561 82 Huskvarna, Sweden, intygar h�rmed att nedan n�mnda produkter �verensst�mmer med EU:s direktiv, EU:s s�kerhetsstandard och produktspecifikation. Detta intyg upph�r att g�lla om produkten �ndras utan v�rt tillst�nd.</p>	<p><b>SLO Izjava o skladnosti s pravili EU</b></p> <p>Podpisano podjetje, Husqvarna AB, 561 82 Huskvarna, Sweden, potrjuje, da v nadaljevanju navedena naprava v razli�ci, ki smo jo poslali na trg, izpolnjuje zahteve smernic EU, varnostnih standardov EU in standardov tovornih proizvodov. Izjava ne velja za spremembe na napravi, ki niso opravljene v soglasju z nami.</p>
<p><b>DK EU Overensstemmelse certificat</b></p> <p>Undertegnede Husqvarna AB, 561 82 Huskvarna, Sweden bekr�fter herved, at enheder listet herunder, ved afsendelse fra fabrikken, er i overensstemmelse med harmoniserede EU retningslinjer, EU sikkerhedsstandarder og produkt-specifikationsstandarder. Dette certificat tr�der ud af kraft hvis enhederne er �ndret uden vor godkendelse.</p>	<p><b>RO UE - Certificat de conformitate</b></p> <p>Prin prezenta Husqvarna AB, 561 82 Huskvarna, Sweden, certifica faptul ca, in momentul in care produsele mentionate mai jos ies din fabrica sunt in concordanta cu directivele UE, standardele de siguranta UE si standardele specifice ale produsului UE. Acest certificat devine nul in cazul modificarii aparatului fara aprobarea noastra.</p>
<p><b>FIN EY-vaatimustenmukaisuusvakuutus</b></p> <p>Allekirjoittanut Husqvarna AB, 561 82 Huskvarna, Sweden vakuuttaa, ett� allamainittu laitteet t�ytt�v�t tehtaaltamme l�htess�n yhdenmukaistettujen EY-direktiivien, EY-turvallisuusstandardien ja tuotekohtaisten standardien vaatimukset. Laitteisiin tehdyt muutokset, joista ei ole sovittu kanssamme, johtavat t�m�n vakuutuksen raukaamiseen.</p>	<p><b>BG ES-Декларация за съответствие</b></p> <p>Подписаната фирма Husqvarna AB, 561 82 Huskvarna, Sweden декларира, че описаните подолу уреди, пуснати в продажба съгласно нашата спецификация, изпълняват изискванията на хармонизираните ЕС-директиви, ЕС-станданти за безопасност и специфичните производствени стандарти. При промяна на уреда, която не е съгласувана с нас, тази декларация губи своята валидност.</p>
<p><b>I Dichiarazione di conformit� alle norme UE</b></p> <p>La sottoscritta Husqvarna AB, 561 82 Huskvarna, Sweden, certifica che il prodotto qui di seguito indicato, nei modelli da noi commercializzati, � conforme alle direttive armonizzate UE nonch� agli standard di sicurezza e agli standard specifici di prodotto. Qualunque modifica apportata al prodotto senza nostra specifica autorizzazione invalida la presente dichiarazione.</p>	<p><b>EST Eli vastavusdeklaratsioon</b></p> <p>Allakirjutuna Husqvarna AB, 561 82 Huskvarna, Sweden kinnitab, et kirjeldatud seade vastab meie poolt riiglusse viidud kujul Eli harmoneeritud direktiividele, ELi ohutusstandarditele ja tootega seotud standarditele. Meiega koosk�lastamata muudatuse tegemise korral seadmel kaotab see deklaratsioon kehtivuse.</p>
<p><b>E Declaraci�n de conformidad de la UE</b></p> <p>El que suscribe Husqvarna AB, 561 82 Huskvarna, Sweden, declara que la presente mercanc�a, objeto de la presente declaraci�n, cumple con todas las normas de la UE, en lo que a normas t�cnicas, de homologaci�n y de seguridad se refiere. En caso de realizar cualquier modificaci�n en la presente mercanc�a sin nuestra previa autorizaci�n, esta declaraci�n pierde su validez.</p>	<p><b>LT ES Atitikties deklaracija</b></p> <p>Pasirašanti Husqvarna AB, 561 82 Huskvarna, Sweden patvirtina, kad žemiau nurodyti prietaisai ir jų modeliai, kuriuos paleidome į apyvartą, patenkinia harmonizuotas ES direktyvas, ES saugumo standartus ir specifinius gaminio standartus. Atlikus bet kokį prietaiso pakeitimą, kuris nėra suderintas su mumis, ši deklaracija praranda galiojimą.</p>
<p><b>P Certificado de conformidade da UE</b></p> <p>Os abaixo mencionados Husqvarna AB, 561 82 Huskvarna, Sweden, por este meio certificam que ao sair da f�brica o aparelho abaixo mencionado est� de acordo com as directivas harmonizadas da UE, padr�es de seguran�a e de produtos espec�ficos. Este certificado ficar� nulo se a unidade for modificada sem a nossa aprova�o.</p>	<p><b>LV ES-atbilstības deklar�cija</b></p> <p>Parakst�jusies Husqvarna AB, 561 82 Huskvarna, Sweden, V�cija apstiprina, ka sekojoši apzīmētās iek�rtas, kuras mēs izplatām, sav� izpildījum� atbilst harmoniz�tajam ES direkt�vam, ES drošības standartiem un produkta specifiskajiem standartiem. Ar mūsu neapstiprin�tām izmaiņ�m iek�rt� šī deklar�cija zaud� savu derīgumu.</p>
<p><b>PL Deklaracja zgodności Unii Europejskiej</b></p> <p>Niżej podpisany Husqvarna AB, 561 82 Huskvarna, Sweden, potwierdza, �e poni�ej opisane urz�dzenie w wykonaniu wprowadzonym przez nas do obrotu spełnia wymogi zharmonizowanych wytycznych Unii Europejskiej, standardów bezpiecze�stwa Unii Europejskiej i standardów specyficznych dla danego produktu. W przypadku wprowadzenia zmian nie uzgodnionych z nami wyja�nienie to traci swoj� w�żno�c.</p>	

Bezeichnung des Gerätes:	Tauchpumpe / Schmutzwasserpumpe		Harmonisierte EN:	EN ISO 12100-1 EN 60335-1	
Description of the unit:	Submersible Pump / Dirty Water Pump			EN ISO 12100-2 EN 60335-2-41	
Désignation du matériel :	Pompe d'évacuation pour eaux claires / Pompe d'évacuation pour eaux chargées		Hinterlegte Dokumentation:	GARDENA Technische Dokumentation E. Renn 89079 Ulm	
Omschrijving van het apparaat: Produktbeskrivning:	Dompelpomp / Vuilwaterpomp Dränklar pump / Spillvattenpump		Deposited Documentation:	GARDENA Technical Documentation E. Renn 89079 Ulm	
Beskrivelse af enhederne:	Dykpumpe / Dykpumpe til urent vand		Documentation déposée :	Documentation technique GARDENA E. Renn 89079 Ulm	
Laitteiden nimitys:	Upporumpu / likavesipumppu		Anbringungsjahr der CE-Kennzeichnung: Year of CE marking: Date d'apposition du marquage CE : Installatiejaar van de CE-aanduiding: CE-Märkningsår: CE-Mærkningsår: CE-merkin kiinnitysvoosi: Anno di rilascio della certificazione CE: Colocación del distintivo CE: Ano de marcação pela CE: Rok nadania znaku CE: CE bejegyzés kelte: Rok pridelení značky CE: Rok pridelenia označenia CE: Έτος πιστοποιητικού ποιότητας CE: Leto namestitve oznake CE: Anul de marcarea CE: Година на поставяне на CE-маркировка: CE-mārgistuse paigaldamise aasta: CE-marķējuma uzlikšanas gads: Metai, kuriais paženklinta CE-ženkle:		
Descrizione del prodotto:	Pompa sommersa / Pompa sommersa per acqua sporca		2007		
Descripción de la mercancía:	Bomba sumergible / Bomba para aguas sucias				
Descrição do aparelho:	Bomba submersível / Bomba para águas sujas				
Opis urządzenia:	Pompa zanurzeniowa / Pompa do brudnej wody				
A készülék megnevezése:	Merülőszivattyú / Szennyvízszivattyú				
Označení přístroje:	Ponorné čerpadlo / kalové čerpadlo				
Označenie prístroja:	Ponorné čerpadlo / kalové čerpadlo				
Όνομασία της συσκευής:	Βυθιζόμενη αντλία / Αντλία Ακαθάρτων				
Oznaka naprave:	Potorpna črpalka / črpalka za umazano vodo				
Descrierea articolelor:	Pompa submersibilă / Pompă de apă murdară				
Обозначение на уредите:	Потопляема дренажна помпа / Помпа за мръсна вода				
Seadmete nimetus:	Urutatav pump / Reoveerump				
Gaminio pavadinimas:	Panardinamas siurblys / Purvino vandens siurblys				
iekārtu apzīmējums:	Iegremdjamais sūkņis / Netīrā ūdens sūkņis				
Typ:	Art.-Nr.:	Typ:	Č.výr:	Ulm, den 01.07.2007	
Type:	Art. No.:	Typ:	Č.výr:	Ulm, 01.07.2007	
Type :	Référence :	Τύπος :	Κωδ. No. :	Fait à Ulm, le 01.07.2007	
Typ :	Art. nr.:	Tip :	Št. art.:	Ulm, 01-07-2007	
Typ :	Art.nr. :	Tipuri :	Nr art.:	Ulm, 2007.07.01.	
Type :	Varenr. :	Типове :	Арт.-№ :	Ulm, 01.07.2007	
Tyypit :	Art.-n:o :	Tüübid :	Toote nr.:	Ulm, 01.07.2007	
Modello:	Art. :	Tipas :	Gaminio Nr.:	Ulm, 01.07.2007	
Tipo :	Art. Nº:	Tipi :	Art.-Nr.:	Ulm, 01.07.2007	
Tipo :	Art. Nº:			Ulm, 01.07.2007	
Typ :	Nr art.:	7000	1780	Ulm, 01.07.2007	
Típusok :	Cikkszám:	7500	1795	Ulm, 01.07.2007	
EU-Richtlinien:	EU szabványok:		Ulm, 01.07.2007		
EU directives:	Směrnice EU:		Ulm, 01.07.2007		
Directives européennes :	Směrnice EU:		Ulm, 01.07.2007		
EU-richtlijnen:	Προδιαγραφές EK:		Ulm, 2007.07.01		
EU direktiv :	Směrnice EU:		Ulm, 01.07.2007		
EU Retningslinier :	Directive UE :		Ulm, 01.07.2007		
EY-direktiivit :	ЕС-директиви :		Ulm, 01.07.2007		
Direttive UE :	ElI direktiivid :				
Normativa UE :	ES direktivos :				
Directrizes da UE :	ES-direktivas :				
Dyrektyw UE :					
93/68/EC	2006/95/EC				
2006/42/EC	2004/108/EC				
			Der Bevollmächtigte Authorised representative Représentant légal Gemachtigte Behörig Firmatecknare Teknisk direktør Valtuutettu edustaja Rappresentante autorizzato Representante autorizado Representante autorizado Uprawniony do reprezentacji Meghatalmazott Zplnomocnenec Splnomocnenec Νόμιμος εκπρόσωπος της εταιρίας Vodja tehničnega oddelka Conducerea tehnică Упълномощен Volitatud esindaja Igalotasis atstovavs Pilnvarotā persona		
			 Peter Lameli R & D Director		

**Deutschland / Germany**

**GARDENA GmbH**  
Central Service  
Hans-Lorenser-Straße 40  
D-89079 Ulm  
Produktfragen:  
(+49) 731 490-123  
Reparaturen:  
(+49) 731 490-290  
service@gardena.com

**Albania**

**COBALT Sh.p.k.**  
Rr. Siri Kodra  
1000 Tirana

**Argentina**

Husqvarna Argentina S.A.  
Av.del Libertador 5954 -  
Piso 11 - Torre B  
(C1422ARP) Buenos Aires  
Phone: (+54) 11 5194 5000  
info.gardena@  
ar.husqvarna.com

**Armenia**

Garden Land Ltd.  
61 Tigran Mets  
0005 Yerevan

**Australia**

Husqvarna Australia Pty. Ltd.  
Locked Bag 5  
Central Coast BC  
NSW 2252  
Phone: (+61) (0) 2 4352 7400  
customer.service@  
husqvarna.com.au

**Austria / Österreich**

Husqvarna Austria GmbH  
Consumer Products  
Industriezeile 36  
4010 Linz  
Tel.: (+43) 732 77 01 01-90  
consumer.service@  
husqvarna.at

**Azerbaijan**

Firm Progress a.  
Aliyev Str. 26A  
10522 Baku

**Belgium**

GARDENA Belgium NV/SA  
Sterrebeekstraat 163  
1930 Zaventem  
Phone: (+32) 2 720 92 12  
Mail: info@gardena.be

**Bosnia / Herzegovina**

**SILK TRADE d.o.o.**  
Industrijska zona Bukva bb  
74260 Tešanj

**Brazil**

Husqvarna do Brasil Ltda  
Av. Francisco Matarazzo,  
1400 - 19º andar  
São Paulo - SP  
CEP: 05001-903  
Tel: 0800-112252  
marketing.br.husqvarna@  
husqvarna.com.br

**Bulgaria**

Хускварна България ЕООД  
Бул. „Андрей Липчев“ № 72  
1799 София  
Tel.: (+359) 02/9753076  
www.husqvarna.bg

**Canada / USA**

GARDENA Canada Ltd.  
100 Summerlea Road  
Brampton, Ontario L6T 4X3  
Phone: (+1) 905 792 9330  
info@gardena.canada.com

**Chile**

Maquinarias Agroforestales  
Ltda. (Maga Ltda.)  
Santiago, Chile  
Avda. Chesterton  
# 8355 comuna Las Condes  
Phone: (+56) 2 202 4417  
Dalton@мага.cl  
Zipcode: 7560330

**Temuco, Chile**

Avda. Valparaiso # 01466  
Phone: (+56) 45 222 126  
Zipcode: 4780441

**China**

Husqvarna (China) Machinery  
Manufacturing Co., Ltd.  
No. 1355, Jia Xin Rd.  
Ma Lu Zhen, Jia Ding Dist.,  
Shanghai  
201801  
Phone: (+86) 21 59159629  
Domestic Sales  
www.gardena.com.cn

**Colombia**

Husqvarna Colombia S.A.  
Calle 18 No. 68 D-31, zona  
Industrial de Montevideo  
Bogotá, Cundinamarca  
Tel. 571 2922700 ext. 105  
jairo.salazar@  
husqvarna.com.co

**Costa Rica**

Consumer Exim  
Euroiberoamericana S.A.  
Los Colegios, Moravia,  
200 metros al Sur del Colegio  
Saint Francis - San José  
Phone: (+506) 297 68 83  
exim\_euro@racsa.co.cr

**Croatia**

**SILK ADRIA d.o.o.**  
Josipa Lončara 3  
10090 Zagreb  
Phone: (+385) 1 3794 580  
silk.adria@zg-t-com.hr

**Cyprus**

Med Marketing  
17 Digeni Akrita Ave  
P.O. Box 27017  
1641 Nicosia

**Czech Republic**

Husqvarna Česko s.r.o.  
Türkova 2319/5b  
149 00 Praha 4 – Chodov  
Bezplatná infolinika:  
800 100 425  
servis@cz.husqvarna.com

**Denmark**

**GARDENA / Husqvarna**  
Consumer Outdoor Products  
Salgsafdelning Danmark  
Box 9003  
S-200 39 Malmö  
info@gardena.dk

**Dominican Republic**

**BOSQUESA, S.R.L.**  
Carretera Santiago Licey  
Km. 5 ½  
Esquina Copal II.  
Santiago, Dominican Republic  
Phone: (+809) 736-0333  
joserbosquesa@claro.net.do

**Ecuador**

Husqvarna Ecuador S.A.  
Arujos E1-181 y 10 de Agosto  
Quito, Pichincha  
Tel. (+593) 22800739  
francisco.jacome@  
husqvarna.com.ec

**Estonia**

Husqvarna Eesti OÜ  
Consumer Outdoor Products  
Kesk tee 10, Aaviku küla  
Rae vald  
Harju maakond  
75005 Estonia  
kontakt.etj@husqvarna.ee

**Finland**

Oy Husqvarna Ab  
Consumer Outdoor Products  
Lauttarhankatu 8 B / PL 3  
00581 HELSINKI  
info@gardena.fi

**France**

**GARDENA France**  
Immeuble Expositif  
9 - 11 allée des Pierres Mayettes  
Zac des Barbanniers, B.P. 99  
F- 92232 GENNEVILLIERS  
cedex  
Tél. (+33) 01 40 85 30 40  
service.consommateurs@  
gardena.fr

**Georgia**

AJD Group  
Beliashevli 8  
1159 Tbilisi

**Great Britain**

Husqvarna UK Ltd  
Preston Road  
Aycliffe Industrial Park  
Newton Aycliffe  
County Durham  
DL5 6UP  
info.gardena@  
husqvarna.co.uk

**Greece**

**HUSQVARNA ΕΛΛΑΣ Α.Ε.Β.Ε.**  
Υρ./μυ Ηφαιστίου 33Α  
Βρ. Πλ. Κορωπίου  
194 00 Κορωπί Αττικής  
V.A.T. EL09409640  
Phone: (+30) 210 6620 225  
info@husqvarna-consumer.gr

**Hungary**

**Husqvarna Magyarország Kft.**  
Ezred u. 1-3  
1044 Budapest  
Telephone: (+36) 1 251-4161  
vevoszolgalat.husqvarna@  
husqvarna.hu

**Iceland**

O. Johnson & Kaaber  
Tunguhalisí 1  
110 Reykjavík  
ooj@ojk.is

**Ireland**

Husqvarna UK Ltd  
Preston Road  
Aycliffe Industrial Park  
Newton Aycliffe  
County Durham  
DL5 6UP  
info.gardena@  
husqvarna.co.uk

**Italy**

Husqvarna Italia S.p.A.  
Via Como 72  
23868 VALMADRERA (LC)  
Phone: (+39) 0341.203.111  
info@gardenaitalia.it

**Japan**

**KAKIUCHI Co. Ltd.**  
Sumitomo Realty &  
Development Kojimachi  
BLDG., 8F  
5-1 Nibanncyo  
Chiyoda-ku  
Tokyo 102-0084  
Phone: (+81) 33 264 7271  
m\_ishihara@kaku-ichi.co.jp

**Kazakhstan**

**LAMED Ltd.**  
155/11, Tazhibayevy Str.  
050060 Almaty  
IP Schmidt  
Abayavenue 3B  
110 005 Kostanay

**Kyrgyzstan**

Alye Maki  
av. Moladaya Guardir J 3  
720014  
Bishkek

**Latvia**

Husqvarna Latvija  
Consumer Outdoor Products  
Bākuži iela 6  
LV-1024 Rīga  
info@husqvarna.lv

**Lithuania**

**UAB Husqvarna Lietuva**  
Consumer Outdoor Products  
Ateities pl. 77C  
LT-52104 Kaunas  
centras@husqvarna.lt

**Luxembourg**

**Magasins Jules Neuberg**  
39, rue Jacques Stas  
Luxembourg-Gaspersch 2549  
Case Postale No.12  
Luxembourg 2010  
Phone: (+352) 40 140 101  
api@neuberg.lu

**Mexico**

**AFOSA**  
Av.Lopez Mateos Sur # 5019  
Col. La Palma 45070  
Zapopan, Jalisco  
Mexico  
Phone: (+52) 33 3818-3434  
icornejo@afosa.com.mx

**Moldova**

Convel S.R.L.  
290A Muncesti Str.  
2002 Chisinau

**Netherlands**

**GARDENA Nederland B.V.**  
Postbus 50176  
1305 AD ALMERE  
Phone: (+31) 36 521 00 00  
info@gardena.nl

**Neth. Antilles**

**Jonka Enterprises N.V.**  
Sta. Rosa Weg 196  
P.O. Box 8200  
Curaçao  
Phone: (+599) 9 767 66 55  
pgm@jonka.com

**New Zealand**

Husqvarna New Zealand Ltd.  
PO Box 76-437  
Manukau City 2241  
Phone: (+64) (0) 9 9202410  
support.nz@husqvarna.co.nz

**Norway**

**GARDENA**  
Husqvarna Consumer  
Outdoor Products  
Salgskontor Norge  
Klevenesveien 6  
1540 Vestby  
info@gardena.no

**Peru**

Husqvarna Perú S.A.  
Jr. Ramón Cárcamo 710  
Lima 1  
Tel: (+51) 1 3320 400 ext. 416  
juan\_remuigo@  
husqvarna.com

**Poland**

Husqvarna  
Poland Spółka z o.o.  
ul. Wysockiego 15 b  
03-371 Warszawa  
Phone: (+48) 22 330 96 00  
gardena@gardena.pl

**Portugal**

Husqvarna Portugal, SA  
Lagoa - Albarraque  
2635 - 595 Rio de Mouro  
Tel.: (+351) 21 922 85 30  
Fax: (+351) 21 922 85 36  
info@gardena.pt

**Romania**

**Romax International Srl**  
Soseaua Odaii 117 - 123,  
RO 013603  
București, S1  
Phone: (+40) 21 352.76.03  
madex@mes.ro

**Russia**

ООО „Хускварна“  
141400, Московская обл.,  
г. Химки,  
улица Ленинградская,  
владение 39, стр.6  
Бизнес Центр  
„Химки Бизнес Парк“,  
помещение ОВ02\_04

**Serbia**

**Domel d.o.o.**  
Autoput za Novi Sad bb  
11273 Belgrade  
Phone: (+381) 11 848 88 12  
miroslav.jejina@domel.rs

**Singapore**

**Hy-Ray PRIVATE LIMITED**  
40 Jalan Pemimpin  
# 02-08 Tat Ann Building  
Singapore 577185  
Phone: (+65) 6253 2277  
shiyang@hyray.com.sg

**Slovak Republic**

Husqvarna Česko s.r.o.  
Türkova 2319/5b  
149 00 Praha 4 – Chodov  
Bezplatná infolinika:  
800 154 044  
servis@sk.husqvarna.com

**Slovenia**

**Husqvarna Austria GmbH**  
Consumer Products  
Industriezeile 36  
4010 Linz  
Tel.: (+43) 732 77 01 01-90  
consumer.service@  
husqvarna.at

**South Africa**

Husqvarna  
South Africa (Pty) Ltd  
Postnet Suite 250  
Private Bag X6,  
Cascades, 3202  
South Africa  
Phone: (+27) 33 846 9700  
info@gardena.co.za

**Spain**

**Husqvarna España S.A.**  
C/ Basauri, nº 6  
La Florida  
28023 Madrid  
Phone: (+34) 91 708 05 00  
atencioncliente@gardena.es

**Suriname**

**Agrofix n.v.**  
Verlengde Hogestraat # 22  
Phone: (+597) 472426  
agrofix@sr.net  
Pobox : 2006  
Paramaribo  
Suriname-South America

**Sweden**

Husqvarna AB  
S-561 82 Huskvarna  
info@gardena.se  
Lima 1  
Tel: (+51) 1 3320 400 ext. 416  
juan\_remuigo@  
husqvarna.com

**Switzerland / Schweiz**

**Husqvarna Schweiz AG**  
Consumer Products  
Industriestrasse 10  
5506 Mägenwil  
Phone: (+41) (0) 848 800 464  
info@gardena.ch

**Turkey**

**GARDENA Dost Diş Ticaret**  
Müesseslik A.Ş.  
Sanayi Cad. Adil Sokak  
No: 1/B Kartal  
34873 İstanbul  
Phone: (+90) 216 38 93 939  
info@gardena-dost.com.tr

**Ukraine / Україна**

ТОВ «Хусарна Україна»  
вул. Васильківська, 34,  
офіс 204-г  
03022, Київ  
Тел. (+38) 044 498 39 02  
info@gardena.ua

**Uruguay**

**FELI SA**  
Inte Ríos 1083 CP 11800  
Montevideo - Uruguay  
Tel: (+598) 22 03 18 44  
info@felisa.com.uy

**Venezuela**

Corporación Casa y Jardín C.A.  
Av. Caroní, Edif. Trezmen, PB.  
Colinas de Bello Monte,  
1050 Caracas.  
Tlf: (+58) 212 992 33 22  
info@casayjardin.net.ve

1780-20.960.14/0811

© GARDENA  
Manufacturing GmbH  
D-89070 Ulm  
http://www.gardena.com