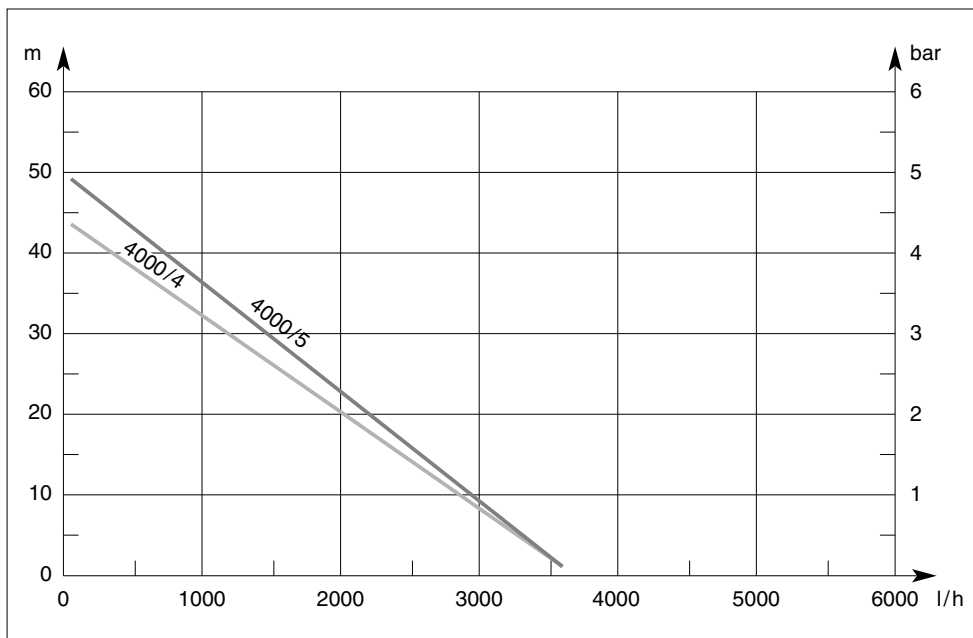


4000/4 Art. 1481
4000/5 Art. 1483

- D Betriebsanleitung**
Hauswasserautomat electronic plus mit Trockenlaufsicherung
- GB Operating Instructions**
Pressure Tank Unit electronic plus with Dry-Running Safety
- F Mode d'emploi**
Station de pompage automatique electronic plus avec sécurité manque d'eau
- NL Instructies voor gebruik**
Pomp met hydrofoor electronic plus met droogloopbeveiliging
- S Bruksanvisning**
Pumpautomat electronic plus med Torrkörningsskydd
- DK Brugsanvisning**
Husvandværk electronic plus med tørløbssikring
- FIN Käyttöohje**
Painevesiautomaatti electronic plus kuivakäyntisuojailla
- N Bruksanvisning**
Elektronisk trykkpumpe electronic plus med tørrkjøringssikring
- I Istruzioni per l'uso**
Pompa ad intervento automatico electronic plus con sicurezza contro il funzionamento a secco
- E Manual de instrucciones**
Bomba automática electronic plus con protección del recorrido en vacío
- P Instruções de utilização**
Bomba de Pressão electronic plus com protecção contra o funcionamento em seco

- PL Instrukcja obsługi**
Hydrofor electronic plus
- H Használati utasítás**
Házi automatikus vízellátó berendezés electronic plus
- CZ Návod k použití**
Domácí vodní automaty electronic plus
- SK Návod na použitie**
Domáce vodovodné automaty electronic plus
- GR Οδηγίες χρήσεως**
Αυτόματα συστήματα τροφοδοσίας νερού electronic plus
- RUS Инструкция по эксплуатации**
Автоматы для домашнего водопровода electronic plus
- SLO Navodilo za uporabo**
Avtomati za hišno vodo electronic plus
- HR Upute za uporabu**
Automati za opskrbu kućanstva vodom electronic plus
- SRB Uputstvo za rad**
BIH Hidropak electronic plus sa zaštitom od rada na suvo
- UA Інструкція з експлуатації**
Домові водопровідні автомати electronic plus
- RO Instrucțiuni de utilizare**
Automat pentru apă menajeră electronic plus
- TR Kullanma Kılavuzu**
Kuru Çalışma Emniyetli Elektronik Hidrofor
- BG Инструкция за експлоатация**
Помпи с електронен пресостат за високо налягане electronic plus
- AL Manual përdorimi**
Automati i ujit i shtëpisë electronic plus me siguresë të rrotullimit në të thatë
- EST Kasutusjuhend**
Electronic plus kuivkäigukaitsega pump-veeautomaat
- LT Eksploatavimo instrukcija**
Buitinis automatinis slėgimo siurblys electronic plus
- LV Lietošanas instrukcija**
Elektroniskie ūdens sūkņi electronic plus



D

Bitte lesen Sie diese Betriebsanleitung vor Inbetriebnahme Ihres Gerätes sorgfältig.

Betriebsanleitung Seite 4 - 15

GB

Please read these operating instructions carefully before using the unit.

Operating instructions Page 16 - 26

F

Nous vous remercions de bien vouloir lire attentivement ce mode d'emploi avant l'utilisation de votre pompe.

Mode d'emploi Page 27 - 38

NL

Lees deze Instructies voor gebruik voor ingebruikname van het apparaat zorgvuldig door.

Instructies voor gebruik Pagina 39 - 49

S

Läs igenom bruksanvisningen noggrant innan Du tar Din GARDENA Pump i bruk.

Bruksanvisning Sida 50 - 60

DK

Læs denne brugsanvisning omhyggeligt igennem før monteringen og igangsætning af apparatet.

Brugsanvisning Side 61 - 71

FIN

Lue tämä käyttöohje ennen laitteesi käyttöönottoa huolellisesti läpi.

Käyttöohje Sivu 72 - 82

N

Les denne bruksanvisningen nøye igjennom før du setter maskinen i drift.

Bruksanvisning Side 83 - 93

I

Prima di mettere in uso la nuova pompa, leggere attentamente le istruzioni.

Istruzioni per l'uso pagina 94 - 104

E

Antes de la puesta en marcha del aparato, aconsejamos una atenta lectura del presente manual de instrucciones.

Manual de instrucciones Página 105 - 115

P

Por favor leia atentamente estas instruções de manejo antes de utilizar esta bomba.

Manual de instruções Página 116 - 127

PL

Przed uruchomieniem urządzenia należy dokładnie przeczytać instrukcję obsługi.

Instrukcja obsługi Strona 128 - 138

GARDENA

Husvandværk electronic plus med tørløbssikring 4000/4, 4000/5



Oversættelse af den tyske original instruktion.

Læs brugsanvisningen omhyggeligt igennem og iagttag henvisningerne i denne. Gør dem kendt med apparatet, styreorganerne og den rigtige anvendelse samt med sikkerhedshenvisningerne ved hjælp af denne vejledning.



Af sikkerhedsårsager må børn og unge under 16 år samt personer, der ikke er kendt med brugsanvisningen, ikke anvende dette husvandværk. Personer med nedsat psykisk eller mentalt helbred må kun anvende produktet under overvågning eller under instruktion af en ansvarlig person.

→ Denne brugsanvisning skal opbevares omhyggeligt.

Husvandværkets anvendelsesområde

Tiltænkt anvendelse

GARDENA husvandværk er beregnet til privat brug i hus- og hobbyhaven og må ikke anvendes til drift af vandingsanlæg og -systemer i offentlige haveanlæg.

Pumpemedium

GARDENA husvandværk kan anvendes til pumpning af regnvand, ledningsvand og klorholdigt svømmebassin vand.

Skal iagttages



GARDENA husvandværk er ikke beregnet til døgndrift (f.eks. i industrien, varig cirkulation). Der må ikke pumpes ætsende, let antændelige, aggressive eller eksplosive stoffer (som f.eks. benzin, petroleum eller cellulosefortynder), saltvand samt levnedsmidler.

Væskens temperatur

Pumpevæskens temperatur må ikke overskride 35 °C.



Sikkerhedshenvisninger

Anvendelse af pumpen ved svømmebassiner

Brug af pumpen ved swimmingpools, havebassiner og lignende steder er kun tilladt, når denne anvendes via et fejlstrømsrelæ (HFI-relæ) med en nominel fejlstrømsværdi ≤ 30 mA (DIN VDE 0100-702 og 0100-738). Pumpen må ikke anvendes, når der er personer i svømme- eller havebassinet. Derudover skal pumpen være opstillet stabilt og sikret mod oversvømmelse og må ikke kunne falde ned i væsken, der skal pumpes.

→ Spørg en elektriker.

Nettilslutningsledninger

Nettilslutningsledningerne må ikke have et mindre tværsnit end gummislangeledningerne med forkortelsen H07 RNF. Forlængerledninger skal svare til DIN VDE 0620.

For Østrig

I Østrig skal den elektriske tilslutning efterkomme ÖVE-EM 42, T2 (2000)/1979 § 22 i henhold til § 2022.1. Derefter må pumper til brug ved swimmingpools og havebassiner kun anvendes via en skilletransformator. Spørg Deres elinstallatør.

For Schweiz

I Schweiz skal apparater, der kan flyttes og som anvendes udendørs, tilsluttes via et fejlstrømsrelæ.

Anvendelse af pumpen til husvandforsyning

Ved brug af pumpen i forbindelse med husvandforsyning skal de lokale vand- og spildevandsmyndigheders forskrifter følges. Derudover skal bestemmelserne af DIN 1988 overholdes. Spørg om nødvendigt en VVS-installatør.

Ved tilslutning af pumpen til vandforsyningsanlægget skal de landespecifikke hygiejneforskrifter overholdes for at tilbagesugning af ikke drikkeligt vand.

→ Spørg en VVS-installatør.

Miljøpåvirkninger

Pumpen må ikke udsættes for regn. Pumpen må ikke anvendes i våde eller fugtige omgivelser.

Gennemførelse af synskontrol

Før brug skal der gennemføres en visuel kontrol, om pumpen – især netledninger og stik – er beskadiget. En beskadiget pumpe må ikke anvendes. Pumpen skal i skadestilfælde ubetinget lades kontrollere af GARDENA service eller den autoriserede elektriker.

lagtag netspændingen

Oplysningerne på typeskiltet skal stemme overens med strømnættets data.

Anvendelsehenvisninger

Kontraventilens filterlåg låg

Sørg for, at kontraventilens filterlåg og låg er skruet fast på under drift.

Pumpen må ikke bæres i kablet

Pumpen må ikke bæres i kablet og kablet må ikke bruges til at trække stikket ud af stikkontakten. Kablet skal beskyttes mod varme, olie og skarpe kanter.

Fjernelse af netstik

Efter standsning af pumpen eller når den ikke bruges og før eftersyn skal netstikket trækkes ud.

Forhindring af tørløb

For at forhindre tørløb af pumpen skal det kontrolleres, at sugeslangens ende altid befinder sig i pumpemediet.

Slitage og reduceret ydeevne

Sand og andet slibende materiale i pumpemediet medfører hurtigere slitage og reduktion af pumpens ydeevne.

Ingen døgn drift

Pumpen egner sig ikke til døgn drift (f.eks. i industrien, varig cirkulation).

Mindste gennemløbsmængde

Den mindste gennemløbsmængde er 90 l/h (= 1,5 l/min). Tilslutningsenheder med lavere kapacitet må ikke anvendes.

Max. till. indvendige tryk

Ved brug af pumpen til trykforstærkning må det max. tilladelige indvendige tryk på 6 bar (på tryksiden) ikke overskrides. Udgangstrykket, der skal forøges, og pumpetrykket adderer sig.

Eksempel: Tryk på vandhanen 1,5 bar, max. tryk husvandværk 4000/4 electronic plus 4,4 bar, samlet tryk 5,9 bar.

Anbefalet tilbehør

GARDENA Sugæsæt

Varenr. 1411 (3,5 m) / 1418 (7 m)

vakuumbestandig spiralslange, klar til tilslutning med sugefilter og tilbageløbssikring Ø 25 mm (1")

GARDENA Sugelanger

Bøjemodstandsdygtig og vakuumbestandig, kan valgvist fås meter-vare med en diameter på 19 mm (3/4") eller 25 mm (1") uden tilslutningsarmaturer eller som fast længde komplet med tilslutnings-armaturer.

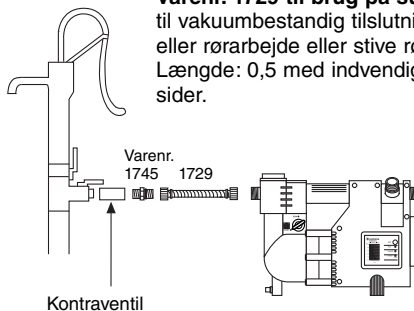
Varenr. 720 19 mm (3/4") eller **varenr. 1721** 25 mm (1")

GARDENA Sugefilter med tilbageløbssikring

Varenr. 1726 19 mm (3/4"); **varenr. 1727** 25 mm (1");
varenr. 1728 19 mm (3/4") / 25 mm (1")

Metal-/kunststofudførelse

GARDENA Sugelangge til udkobling af pumpe til borehul- eller rørarbejde



Varenr. 1729 til brug på sugesiden

til vakuumbestandig tilslutning af pumpen til nedskyllede boringer eller rørarbejde eller stive rør.

Længde: 0,5 med indvendigt gevind på 33,3 mm (G 1) på begge sider.

GARDENA Messinghurtigkoblinger (→ Anvendelse på tryksiden)

Varenr. 7109 (hurtigkoblingsgevindstykke

med et indvendigt gevind på 33,3 mm (G1) og

varenr. 7120 (suge- og højtrykskobling

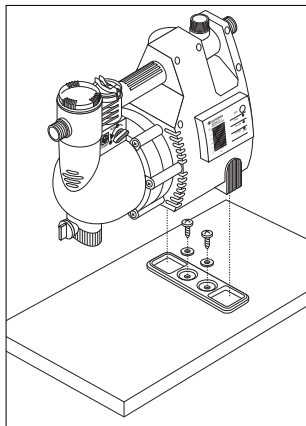
til 19 mm (3/4")-slanger) eller

varenr. 7121 til 25 mm (1"-slanger) i forbindelse

med en slangeklemme **varenr. 7192**.

Fast installation

Befæstelsesplade



Sku den vedlagte befæstelsesplade på et egnet underlag for at opstille pumpen stabilt og sikkert mod at glide bort.

Anbring derefter husvandværket med begge fødder derpå.

Pumpen skal opstilles således, at der kan anbringes en tilsvarende stor opsamlingsbeholder til tømning af pumpen eller anlægget under aftapningskruen.

Pumpen bør om muligt installeres højere end vandoverfladen, hvorfra der skal pumpes.

Hensvisning:

Hvis dette ikke er muligt, skal der installeres en undertryksikkert ventil mellem pumpen og sugeslangen, f.eks. til rengøring af det indbyggede filter.

Anvend tryksikre og fleksible slanger

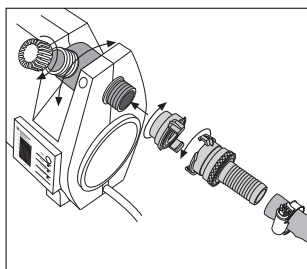
Opstilling af pumpen

Anvend fleksible, tryksikre slangeledninger til forbindelsen med den faste installation (→ støjrreducing).

Anvend ved den faste installation ventiler på både sugesiden og tryksiden.
→ vigtigt f.eks. til vedligeholdelses- og rengøringsarbejde eller i tilfælde af standsning.

Tilslutning – trykside

Trykside



Koblingerne på suge- og tryksiden må kun strammes med hånden.

Tilslut slangen til et 33,3 mm (G 1)-gevind på tryksiden:

→ Valgvist til tilslutningen, der kan drejes 120°, og/eller den vandrette tilslutning.

→ Den ikke anvendte tilslutning skal lukkes med det vedlagte dæksel.

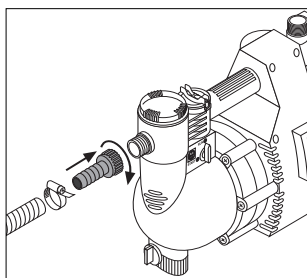
Anbefaling:

Anvend tryksikre slanger, som f.eks. GARDENA Profi Top-slange med en diameter på 19 mm (3/4"), varenr. 4414, i forbindelse med GARDENA hurtigkoblingsgevindstykket med indvendigt 33,3 mm (G 1)-gevind, varenr. 7109, og GARDENA suge- og højtryk-koblingen, varenr. 7120, til 19 mm (3/4")-slanger såvel som en GARDENA slangeklemme, varenr. 7192.

Optimal pumpeydelse

En optimeret udnyttelse af pumpens ydelse opnås gennem tilslutningen af en 19 mm (3/4")-slange.

Tilslutning – sugeside



Skrue GARDENA sugesættet (varenr. 1411/1418) på pumpens sugeside og stram den med hånden, indtil tætningsringen presses godt imod. Anbring derefter sugeslangen i pumpemediet.

Fast installation:

Til forbindelse med rørledninger eller nedskyllede borer anbefaler vi anvendelse af GARDENA sugeslange til udkobling af pumpe til borehul- eller rørarbejde (varenr. 1729).

Anbefaling:

Ved sugehøjder over 4 m anbefaler vi at binde sugeslangen fast til f.eks. en træpløk for at aflaste pumpen for vægt.

Anvend ingen vandslangekoblinger på sugesiden!

Før igangsætning

Opstilling og påfyldning af pumpen

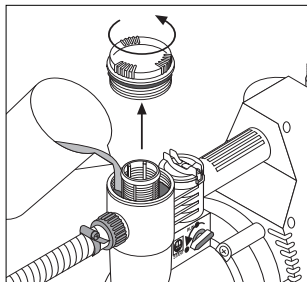
Pumpen skal opstilles i sikker afstand fra pumpevæsken

Opstillingsstedet skal være fast og tørt, således at pumpen har et sikkert hold.

→ Pumpen skal placeres i sikker afstand (min. 2 m) fra pumpevæsken.

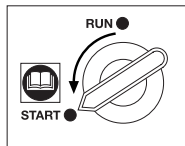
Pumpen skal opstilles på et sted med lav luftfugtighed og tilstrækkelig ventilation i ventilationshullernes område. Afstanden til væggene mindst være på 5 cm. Der må ikke suges snavs (f.eks. sand eller jord) gennem ventilationshullerne.

DK



Påfyldning af pumpen:

- Åbn filterkammerets låg.
- Stil drejekontakten på **START** (→ den integrerede kontraventil åbnes).
- Fyld pumpen komplet med ren og kold pumpevæske via filterkammeret.

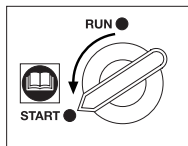


- Anvend en sugeslange med tilbageløbssikring og fyld denne med vand for at muliggøre fejlfri sugning (se afsnit „Tilslutning – sugeside“).

- Skru filterkammerets låg på igen.

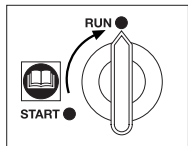
Igangsætning

Første igangsætning



- Stil kontraventilens drejekontakt på **START**.
- Åbn aftapningspunkterne i trykledningen (f.eks. aftapningsrør, vandhane) let
→ luft skal kunne undslippe under sugningen.
- Sæt netstikket i en vekselstrømsstikkontakt med 230 V.

Pas på: Pumpen starter!



Stil drejekontakten på **RUN** (normal drift), så snart pumpen arbejder → garanti for fejlfri pumpedrift.

Den elektroniske styring

Husvandværkerne har en elektronisk styring med faste programmer.

Den elektroniske styring aktiveres ved hjælp af impulser fra trykfafbryderen og tørløbssikringens gennemløbsovervågning.

Trykfafbryderen er på fabrikken blevet indstillet på et reguleringstryk på ca. 2,2 bar. Denne indstilling kan ikke ændres. Tørløbssikringen beskytter pumpen mod skader og regulerer

rer pumpens efterløbstid mod den lukkede trykside.

Driftstilstandene vises ved hjælp af LED'erne (lysdioder) (→ se „Den elektroniske styrings display“).

Igangsætning

Trykafbryder

- Så snart netstikket er sat i en 230 V-vekselsstrømsstikkontakt, lyser den røde og den grønne LED – pumpen starter. Efter opnåelse af det max. pumpetryk kobler pumpen fra (→ den grønne LED Pump slukker).
- Hvis trykket går ned under reguleringstrykket på ca. 2,2 bar, indkobler den elektroniske styring pumpen.
Henvisning: Allerede aftapning af en lille vandmængde (nogle ml) medfører trykfald ned til reguleringstrykket og dermed til indkobling af pumpen.
- Når vandaftapningen er afsluttet, dannes det max. tryk i ledningen. Pumpen fortsætter i ca. 10 sekunder og kobler derefter fra.
- Pumpen kobles fra af trykafbryderen ved manglende pumpevæske (→ tørløbssikring).

Fejl

Der er en fejl, når ingen vand kan pumpes eller vand mangler, f.eks.:

- når pumpemængden er mindre end ca. 90 l/h (→ drosling på tryksiden)
- når pumpemængden er mindre end ca. 400 l/h (→ drosling på sugesiden)
- når der er en lækage i systemet, således at pumpen kobler flere end 7 gange til og fra inden for 2 minutter.
- på grund af en sugeslange uden tilbageløbssikring.

Ordforklaringer

Sugecyklus

Pumpen forsøger i 4 minutter at genoprette normaldrift.

Automatisk selvstigningsmode

(→ gul LED Alarm blinker)

Efter en forstyrrelse gennemfører pumpens elektronik op til 3 automatiske sugeforsøg på tidligt forskellige tidspunkter for at genoprette normaldrift; og det efter 1 time, efter 5 timer og efter 20 timer. Ved disse forsøg gennemføres **sugecykussen** hver gang (s.o.).

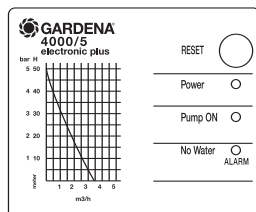
Re-plugging

(= netstikket fjernes og tilsluttes derefter igen)

Vigtigt! Træk netstikket ud! Efterse anlægget og pumpen med hensyn til eventuelle fejl (se afsnittet „Fejlsøgning“). Afhjælp fejlen og sæt pumpen i gang igen ved at sætte netstikket i en 230 V-vekselsstrømsstikkontakt.

Den elektroniske styrings display

Driftstilstand



lyser



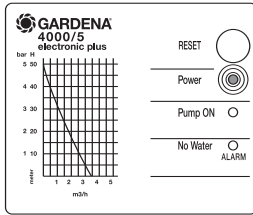
blinker



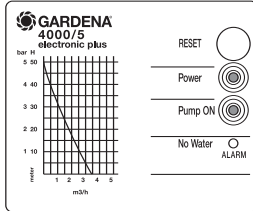
blinker hurtigt

RESET-tast

RESET-tasten er beregnet til genigangsætning af pumpen efter en fejl.

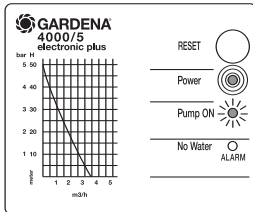


Den røde LED Power lyser
Pumpen er sluttet til strømnettet.
Anlægget er i normal driftstilstand.



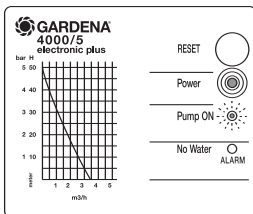
Den grønne LED lyser

Pumpen er sluttet til strømnettet og pumpen arbejder.
Når det maksimale pumpetryk nås, kobler pumpen fra
(den grønne LED slukker) og pumpen er i normal drift-
stilstand.



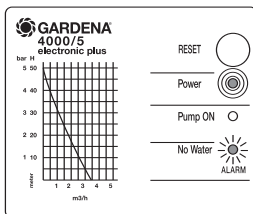
Den grønne LED blinker langsomt (1 x pr. sekund)

- Pumpemængden er for lav **på tryksiden** (under 90 l/h). Pumpen løber efter og kobler derefter fra. Den starter igen, så snart trykket har nået reguleringstrykket på ca. 2,2 bar (f.eks. ved lækage).
- Pumpen er lige ved at koble fra efter afslutning af vand-
aftapningen.



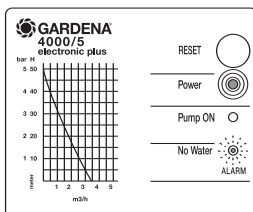
Den grønne LED blinker hurtigt (4 x pr. sekund)

- Pumpemængden er for lav **på sugesiden** (under 400 l/h). Pumpen løber ca. 40 sekunder efter. Hvis normaldrift ikke nås inden for denne tid, kobler pumpen fra og styringen skifter til den „**automatiske selvsugningsmode**“.
- Henvisning: Pumpen kan til enhver tid genindkobles før tiden ved at aktivere RESET-tasten.



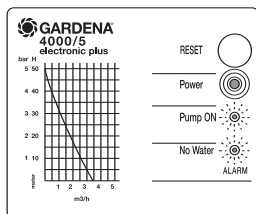
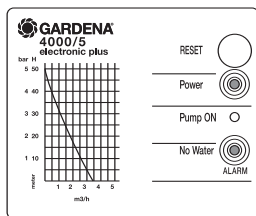
Den gule LED ALARM blinker langsomt (1 x pr. sekund)

- Pumpemængden er for lav ved nystart. Pumpen gennemløber derefter den første „**sugedyklus**“. Hvis normaldrift ikke nås, kobler pumpen fra og styringen skifter til den „**automatiske selvsugningsmode**“.
- Henvisning: Pumpen kan til enhver tid genindkobles før tiden ved at aktivere RESET-tasten.



Den gule LED ALARM blinker hurtigt (4 x pr. sekund)

- Alarm ved for lille vandmængde, mens pumpen er i normal driftstilstand. Styringen skifter til den „**automatiske selvsugningsmode**“.
- Henvisning: Pumpen kan til enhver tid genindkobles før tiden ved at aktivere RESET-tasten.



Den gule LED lyser

- Den „**automatiske selv sugningsmode**“ er udløbet og anlægget pumper ikke (f.eks. ingen vand i beholderen eller brønden eller filteret er tilsmudset).

Henvi sning: Pumpen kan til enhver tid genindkobles før tiden ved at aktivere RESET-tasten eller ved hjælp af “**Re-plugging**”.

Den gule LED blinker hurtigt skiftevis (4 x pr. sekund)

- **Advarselsblinken:** Der er en lækage i ledningssystemet. På grund af lækagen kobler pumpen flere end 7 gange til og fra inden for 2 minutter. Styringen giver advarselsblinkalarm og motoren kobler fra.

Henvi sning: En genigangsætning af pumpen er kun mulig ved hjælp af “**Re-plugging**”.

Fejlsøgning

Vigtigt!

Træk netstikket ud og efterse pumpen for eventuelle fejl som f.eks.:

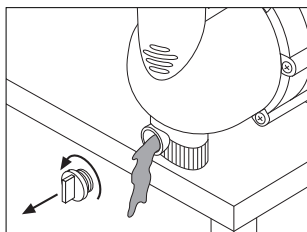
- Manglende eller utæt tilbageløbssikring på sugeslangens ende
- Pumpen er ikke fyldt tilstrækkeligt med pumpevæske
- Kontraventilens drejekontakt er på **START** og er ikke blevet stillet på **RUN** efter start af pumpningen
- Sugelangens ende er ikke nede i vande

- Tilførsel for lav
- Sugeslange eller tilslutninger utætte
- Sugefilter tilstoppet
- Luft kan ikke undslippe på tryksiden, da aftapningspunkterne er lukkede, osv.
- Utæt trykledning eller utætte tilsluttede elementer
- På grund af en lækage kobler pumpen til og fra. Hvis disse koblinger sker flere end 7 gange inden for 2 minutter, giver styringen advarselsblink-alarm og motoren standser.

Ret fejlen og sæt pumpen i gang igen ved at sætte netstikket ind i stikkontakten.

Hvis sugning nu stadigvæk ikke er muligt efter flere aktiveringer af **RESET**-tasten, bedes De kontakte GARDENA-service (adresserne er på bagsiden).

Stilstand



Før hvert arbejde på pumpen skal netstikket trækkes ud!

Beskyt pumpen mod frost.

- Stil drejekontakten på **START** og tøm pumpen via vandaftapningsskruen.
- Opbevar pumpen frostsikkert.

Afhændelsen:

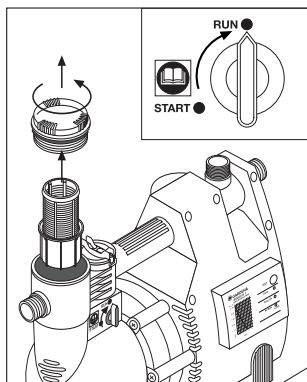
(Direktiv RL2002/96/EG)



Apparatet må ikke tilføres normal husholdningsaffald, men skal bortskaffes på en miljøvenlig måde.

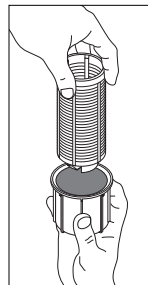
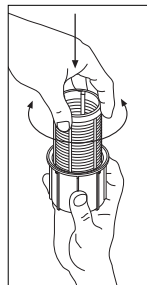
- Vigtigt: Bortskaf apparatet via det kommunale affaldsdepot.

Rengøring af det indbyggede filter



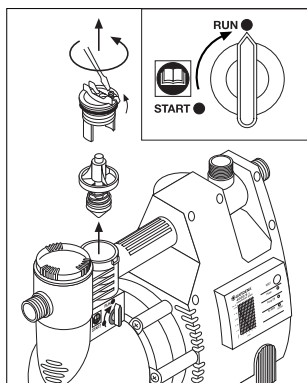
Før hvert arbejde på pumpen skal netstikket trækkes ud!

- Stil hhv. lad drejekontakten på **RUN**.
- Luk i givet fald ventilen på sugesiden.
- Åbn filterlåget ved at dreje det mod uret.
- Træk filterenheden lodret opad ud.
- Hold fast i bægeret og løs filteret fra bajonetlukket ved at dreje det mod uret.
- Rengør bægeret under rindende vand og filteret f.eks. med en blød børste.
- Derefter genmonteres bægerfilterenheden i omvendt rækkefølge af demonteringen.
- Anbring den rengjorte filterenhed i pumpen.
- Skru igen filterlåget fast til anslaget.



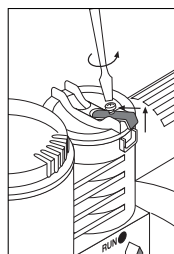
DK

Rengøring af den integrerede kontraventil



Før hvert arbejde på pumpen skal netstikket trækkes ud!

- Stil hhv. lad drejekontakten på **RUN**.
- ⚠ Tryksiden skal gøres trykløs ved at aftåpningspunkterne f.eks. åbnes!
- Luk de evt. forhåndenværende ventiler på suge- og på tryksiden.
- Løsn skruen så langt mod uret, at holderen kan skubbes opad og bagud i lejerillen.
- Fjern den integrerede kontraventils låg ved at dreje det mod uret.
- Fjern ventillegemet og rengør det under rindende vand.
- Sæt ventillegemet rigtigt og centrisk i efter rengøringen (den koniske spids nedad).
- Skru igen låget fast til anslaget.
- Skub holderen fremad og positioner denne i udgangsstillingen. Skru derefter skruen fast med uret.



Fejl

Fejl	Mulig årsag	Afhjælpning
Pumpemotoren arbejder, men pumpemængden eller trykket reduceres pludselig	Utæthed på sugesiden. Sugefilteret på sugeslangen suges helt eller delvis fri. Sugefilter eller tilbageløbs-sikringen er tilstoppet.	Afhjælp utætheden. Pumpen drosles på tryksiden for at tilpasse pumpemængden på sugesiden til tryksiden. lagttag den mindste gennemløbsmængde (se „Tekniske data“). Rengør filter hhv. tilbageløbs-sikring.
Der kommer ingen vand	Utæthed på sugesiden.	Afhjælp utætheden.
Pumpen kobler permanent ind og ud ved en udtagning over 400 l/h	Smudsaflejring på tryk-kontaktens hjul.	1. Kontraventil på position 2. 2. Gennemskyl pumpen.
Pumpen starter ikke eller går pludselig i stå under drift	Strømsvigt. Pumpens termoafbryder har koblet fra på grund af overbelastning. Elektrisk afbrydelse.	Sikring og ledninger skal kontrolleres. Vær opmærksom på pumpe-væskens maksimale tempera-tur (35 °C). Send pumpen til GARDENA service.
Pumpen kobler uden vandaftapning i længere intervaller til og fra	Utæthed på tryksiden.	Trykledningen hhv. tilsluttede elementer skal kontrolleres for tæthed. Til fejlsøgning skal kontraventilen være indstillet på RUN . <u>Henvisning:</u> Allerede ved en mindre utæthed (tab af få ml) kan trykket gå ned under pumpens indkoblingstryk. Ofte er små utætheder på vandhaner eller WC-cisterner årsagen.
Pumpen kobler permanent til og fra efter afslutning af vandaftapningen	Drejekontakten / kontraventiler er stillet på START . Større utæthed på tryksiden.	Stil drejekontakten på RUN . Afhjælp utætheden.
Pumpen starter ikke	Vandaftapningspunktet (f.eks. tilslutningsapparat) er lukket og der er et tilstrækkeligt vandtryk i trykledningen.	Åbn vandaftapningspunktet.



I tilfælde af andre fejl bedes du kontakte **GARDENA service**. Reparationer må kun gennemføres af **GARDENA servicecentre** eller af fagforhandlere, der er autoriserede af **GARDENA**.

Tekniske data

Type	4000/4	4000/5
Varenr.	1481	1483
Nominel ydelse	800 W	1000 W
Max. pumpemængde	3.600 l/h	3.600 l/h
Max. pumpehøjde	44 m	50 m
Max. tryk (= frakoblingstryk)	4,4 bar	5,0 bar
Indkoblingstryk ca.	2,2 ±0,2 bar	2,2 ±0,2 bar
Max. sugehøjde	8 m	8 m
Till. indvendigt tryk (på tryksiden)	6 bar	6 bar
Max. medietemperatur	35 °C	35 °C
Tilslutningskabel	1,5 m H07 RNF	1,5 m H07 RNF
Spænding	230 V	230 V
Frekvens	50 Hz	50 Hz
Vægt	10,5 kg	11 kg
Lydniveau $L_{WA}^{1)}$	afmålt 74 dB(A) garanti 75 dB(A)	afmålt 76 dB(A) garanti 79 dB(A)

1) Målingsmetode efter direktiv 2000/14/EC

Pumpegraf (se omslagssiden)

Pumpegrafens ydelsesdata er målt ved en sugehøjde på 0,5 m under anvendelse af en 25 mm (1")-sugeslange.

Service / Garanti

I garantitilfælde er serviceydelser gratis for Dem.

GARDENA's garanti for dette produkt er 2 år (fra købsdatoen). Garantien dækker alle væsentlige defekter på apparatet, som kan bevises at stamme fra defekt materiel eller produktionsfejl. Hvis reparationen dækkes af garantien vil vi vælge enten at udskifte apparatet eller at reparere indsendt apparat uden beregning, under forudsætning af at følgende er overholdt:

- Apparatet er behandlet korrekt og i h.t. informationerne beskrevet i brugsanvisningen.
- Hverken køber eller tredjepart har forsøgt at reparere apparatet.

Slitage på rotoren og filteret hører ikke under købelovens garantiperiode.

Denne garanti fra producenten har ingen indflydelse på eksisterende garantikrav over for forhandleren.

I tilfælde af fejl skal det defekte apparat indsendes sammen med kvitteringen og en fejlbeskrivelse med porto til serviceadressen, som er oplyst på bagsiden.

D Produkthaftung

Wir weisen ausdrücklich darauf hin, dass wir nach dem Produkthaftungsgesetz nicht für durch unsere Geräte hervorgerufene Schäden einzustehen haben, sofern diese durch unsachgemäße Reparatur verursacht oder bei einem Teileaustausch nicht unsere Original GARDENA Teile oder von uns freigegebene Teile verwendet werden und die Reparatur nicht vom GARDENA Service oder dem autorisierten Fachmann durchgeführt wird. Entsprechendes gilt für Ergänzungsstücke und Zubehör.

GB Product Liability

We expressly point out that, in accordance with the product liability law, we are not liable for any damage caused by our units if it is due to improper repair or if parts exchanged are not original GARDENA parts or parts approved by us, and, if the repairs were not carried out by a GARDENA Service Centre or an authorised specialist. The same applies to spare parts and accessories.

F Responsabilité

Nous vous signalons expressément que GARDENA n'est pas responsable des dommages causés par ses appareils, dans la mesure où ces dommages seraient causés suite à une réparation non conforme, dans la mesure où, lors d'un échange de pièces, les pièces d'origine GARDENA n'auraient pas été utilisées, ou si la réparation n'a pas été effectuée par le Service Après-Vente GARDENA ou l'un des Centres SAV agréés GARDENA. Ceci est également valable pour tout ajout de pièces et d'accessoires autres que ceux préconisés par GARDENA.

NL Productaansprakelijkheid

Wij wijzen er nadrukkelijk op, dat wij op grond van de wet aansprakelijkheid voor producten niet aansprakelijk zijn voor schade ontstaan door onze apparaten, indien deze door onvakkundige reparatie veroorzaakt zijn, of er bij het uitwisselen van onderdelen geen gebruik gemaakt werd van onze originele GARDENA onderdelen of door ons vrigegeven onderdelen en de reparatie niet door de GARDENA technische dienst of de bevoegde vakman uitgevoerd werd. Ditzelfde geldt voor extra-onderdelen en accessoires.

S Produktansvar

Tillverkaren är inte ansvarig för skada som orsakats av produkten om skadan beror på att produkten har reparats felaktigt eller om, vid reparation eller utbyte, andra än Original GARDENA reservdelar har använts. Samma sak gäller för kompletteringsdelar och tillbehör.

DK Produktansvar

Vi gør udtrykkeligt opmærksom på at i henhold til produktansvarsloven er vi ikke ansvarlige for skader forårsaget af vores udstyr, hvis det skyldes uautoriserede reparationer eller hvis dele er skiftet ud og der ikke er anvendt originale GARDENA dele eller dele godkendt af os, eller hvis reparationerne ikke er udført af GARDENA-service eller en autoriseret fagmand. Det samme gælder for ekstra udstyr og tilbehør.

FIN Tuotevastuu

Korostamme nimenomaan, että tuotevastuulain nojalla emme ole vastuussa laitteistamme johtuneista vahingoista, mikäli nämä ovat aiheutuneet epäasianmukaisesta korjauksesta tai osia vaihdettaessa ei ole käytetty alkuperäisiä GARDENA- varaosia tai hyväksymiämme osia ja korjauksen on suorittanut muu kuin GARDENA -huoltokeskus tai valtuuttamamme ammattihenkilö. Tämä pätee myös lisäosiin ja lisävarusteisiin.

I Responsabilità del prodotto

Si rende espressamente noto che, conformemente alla legislazione sulla responsabilità del prodotto, non si risponde di danni causati da nostri articoli se originati da riparazioni eseguite non correttamente o da sostituzioni di parti effettuate con materiale non originale GARDENA o comunque da noi non approvato e, in ogni caso, qualora l'intervento non venga eseguito da un centro assistenza GARDENA o da personale specializzato autorizzato. Lo stesso vale per le parti complementari e gli accessori.

E Responsabilidad de productos

Advertimos que conforme a la ley de responsabilidad de productos no nos responsabilizamos de daños causados por nuestros aparatos, siempre y cuando dichos daños hayan sido originados por arreglos o reparaciones indebidas, por recambios con piezas que no sean piezas originales GARDENA o bien piezas autorizadas por nosotros, así como en aquellos casos en que la reparación no haya sido efectuada por un Servicio Técnico GARDENA o por un técnico autorizado. Lo mismo es aplicable para las piezas complementarias y accesorios.

P Responsabilidade sobre o produto

Queremos salientar que segundo a lei da responsabilidade do fabricante, nós não nos responsabilizaremos por danos causados pelo nosso equipamento, quando estes ocorrerem em decorrência de reparações inadequadas ou da substituição de peças por peças não originais da GARDENA, ou peças não autorizadas. A responsabilidade tornar-se-à nula também depois de reparações realizadas por oficinas não autorizadas pela GARDENA. Esta restrição valerá também para peças adicionais e acessórios.

<p>D EG-Konformit�tserkl�ring</p> <p>Der Unterzeichnete Husqvarna AB, 561 82 Huskvarna, Sweden best�tigt, dass die nachfolgend bezeichneten Ger�te in der von uns in Verkehr gebrachten Ausf�hrung die Anforderungen der harmonisierten EU-Richtlinien, EU-Sicherheitsstandards und produktspezifischen Standards erf�llen. Bei einer nicht mit uns abgestimmten �nderung der Ger�te verliert diese Erkl�rung ihre G�ltigkeit.</p>	<p>H EU azonosos�gi nyilatkozat</p> <p>Alulirott, Husqvarna AB, 561 82 Huskvarna, Sweden, igazolja, hogy az al�bb felsorolt, �ltalunk forgalomba hozott term�kek megfelelnek az EU elv�r�soknak, EU biztons�gi norm�knak �s a term�kspecifikus szabv�nyoknak egyar�nt. A k�szl�k vel�nk nem egyeztetett v�ltoztat�sa esetén ez a nyilatkozat �rv�ny�t veszti.</p>
<p>GB EU Declaration of Conformity</p> <p>The undersigned Husqvarna AB, 561 82 Huskvarna, Sweden, hereby certifies that, when leaving our factory, the units indicated below are in accordance with the harmonised EU guidelines, EU standards of safety and product specific standards. This certificate becomes void if the units are modified without our approval.</p>	<p>CZ ES Prohl�sen� o shod�</p> <p>N�ze podpeasan spole�nost Husqvarna AB, 561 82 Huskvarna, Sweden, potvrzuje, �e n�ze ozna�en pr�stroj v provedeni, kter jsme uvedli na trh, spluuje po�adavky uvedene v harmonizovanch sm�rnicech EU, v bezpe�nostnch standardech EU a ve standardech pro dan produkt. V p�r�pad zm�ny pr�stroje, kter n�mi nebyla odsouhlasena, ztrc toto prohl�sen platnost.</p>
<p>F Certificat de conformit� aux directives europ�ennes</p> <p>Le constructeur, soussign� : Husqvarna AB, 561 82 Huskvarna, Sweden, d�clare qu' la sortie de ses usines le mat�riel neuf design� ci-dessous �tait conforme aux prescriptions des directives europ�ennes �nonc�es ci-apr�s et conforme aux r�gles de s�curit� et autres r�gles qui lui sont applicables dans le cadre de l'Union europ�enne. Toute modification port�e sur ce produit sans l'accord express de Husqvarna supprime la validit� de ce certificat.</p>	<p>SK ES Vyhlasenie o zhode</p> <p>Dolu podpisan spolo�nos Husqvarna AB, 561 82 Huskvarna, Sweden, potvrdzuje, �e ďalej ozna�en pr�stroj vo vyhotoven n�mi uvedenom do prev�dzky splua po�adavky harmonizovanch smernice EU, bezpe�nostnch štandardov EU a štandardov špecifickch pre produkt. V p�r�pad zmeny pr�stroja, ktor nebola n�mi odsuhlasen, stráca toto vyhl�senie platnos.</p>
<p>NL EU-overeenstemmingsverklaring</p> <p>Ondergetekende Husqvarna AB, 561 82 Huskvarna, Sweden, bevestigt, dat het volgende genoemde apparaat in de door ons in de handel gebrachte uitvoering voldoet aan de eis van, en in overeenstemming is met de EU-richtlijnen, de EU-veiligheidsstandaard en de voor het product specifieke standaard. Bij een niet met ons afgestemde verandering aan het apparaat verliest deze verklaring haar geldigheid.</p>	<p>GR Πιστοποητικ� συμφωνίας ΕΚ</p> <p>Η υπογεγραμμένη : Husqvarna AB, 561 82 Huskvarna, Sweden πιστοποιεί �τι τα μηχανήματα που υποδεικνύονται κάτωθι, �ταν φεύγουν �πο το εργοστάσιο, είναι κατασκευασμένα σύμφωνα με τις οδηγίες της Ευρωπαϊκής Κοινότητας, τα Κοινωνικά πρότυπα ασφαλείας και τις προδιαγραφές. Αυτό το πιστοποιητικό δεν ισχύει σε περίπτωση που τα προϊόντα τροποποιηθούν χωρίς την �γκρισή μας.</p>
<p>S EU Tillverkarintyg</p> <p>Undertecknad firma Husqvarna AB, 561 82 Huskvarna, Sweden, intygar h�rmed att nedan n�mnda produkter �verensst�mmer med EU:s direktiv, EU:s s�kerhetsstandard och produktspecifikation. Detta intyg upph�r att g�lla om produkten �ndras utan v�rt tillst�nd.</p>	<p>SLO Izjava o skladnosti s pravili EU</p> <p>Podpisano podjetje, Husqvarna AB, 561 82 Huskvarna, Sweden, potrjuje, da v nadaljevanju navedena naprava v razli�ci, ki smo jo poslali na trg, izpolnjuje zahteve smernice EU, varnostnih standardov EU in standardov tovornih proizvodov. Izjava ne velja za spremembe na napravi, ki niso opravljene v soglasju z nami.</p>
<p>DK EU Overensstemmelse certificat</p> <p>Undertegnede Husqvarna AB, 561 82 Huskvarna, Sweden bekr�fter hermed, at enheder listet herunder, ved afsendelse fra fabrikken, er i overensstemmelse med harmoniserede EU retningslinjer, EU sikkerhedsstandarder og produkt-specifikationsstandarder. Dette certificat tr�der ud af kraft hvis enhedene er �ndret uden vor godkendelse.</p>	<p>RO UE - Certificat de conformitate</p> <p>Prin prezenta Husqvarna AB, 561 82 Huskvarna, Sweden, certifica faptul ca, in momentul in care produsele mentionate mai jos ies din fabrica sunt in concordanta cu directivele UE, standardele de siguranta UE si standardele specifice ale produsului UE. Acest certificat devine nul in cazul modificarii aparatului fara aprobarea noastra.</p>
<p>FIN EY-vaatimustenmukaisuusvakuutus</p> <p>Allerkirjoittanut Husqvarna AB, 561 82 Huskvarna, Sweden vakuuttaa, ett� allamainittu laitteet t�ytt�v�t tehtaatamme l�htess�n yhdenmukaistettujen EY-direktiivien, EY-turvallisuusstandardien ja tuotekohtaisten standardien vaatimukset. Laitteisiin tehdyt muutokset, joista ei ole sovittu kanssamme, johtavat t�m�n vakuutuksen raukaamiseen.</p>	<p>BG ES-Декларация за съответствие</p> <p>Подписаната фирма Husqvarna AB, 561 82 Huskvarna, Sweden декларира, че описаните подолу уреди, пуasnati в продажба съгласно нашата спецификация, изпълняват изискванията на хармонизираните ЕС-директиви, ЕС-станданти за безопасност и специфичните производствени стандарти. При промяна на уреда, която не е съгласувана с нас, тази декларация губи своята валидност.</p>
<p>I Dichiarazione di conformit� alle norme UE</p> <p>La sottoscritta Husqvarna AB, 561 82 Huskvarna, Sweden, certifica che il prodotto qui di seguito indicato, nei modelli da noi commercializzati, � conforme alle direttive armonizzate UE nonch� agli standard di sicurezza e agli standard specifici di prodotto. Qualunque modifica apportata al prodotto senza nostra specifica autorizzazione invalida la presente dichiarazione.</p>	<p>EST Eli vastavusdeklaratsioon</p> <p>Allakirjutuna Husqvarna AB, 561 82 Huskvarna, Sweden kinnitab, et kirjeldatud seade vastab meie poolt ringluse viidud kujul Eli harmoniseeritud direktiividele, ELI ohutusstandarditele ja tootega seotud standarditele. Meiega koosk�lastamata muudatuse tegemise korral seadmel kaotab see deklaratsioon kehtivuse.</p>
<p>E Declaraci�n de conformidad de la UE</p> <p>El que suscribe Husqvarna AB, 561 82 Huskvarna, Sweden, declara que la presente mercanc�a, objeto de la presente declaraci�n, cumple con todas las normas de la UE, en lo que a normas t�cnicas, de homologaci�n y de seguridad se refiere. En caso de realizar cualquier modificaci�n en la presente mercanc�a sin nuestra previa autorizaci�n, esta declaraci�n pierde su validez.</p>	<p>LT ES Atitikties deklaracija</p> <p>Pasirašanti Husqvarna AB, 561 82 Huskvarna, Sweden patvirtina, kad žemiau nurodyti prietaisai ir jų modeliai, kuriuos paleidome į apyvartą, patenkinia harmonizuotas ES direktyvas, ES saugumo standartus ir specifinius gaminio standartus. Atlikus bet kokį prietaiso pakeitimą, kuris nėra suderintas su mumis, ši deklaracija praranda galiojimą.</p>
<p>P Certificado de conformidade da UE</p> <p>Os abaixo mencionados Husqvarna AB, 561 82 Huskvarna, Sweden, por este meio certificam que ao sair da f�brica o aparelho abaixo mencionado est� de acordo com as diretrizes harmonizadas da UE, padr�es de seguran�a e de produtos espec�ficos. Este certificado ficar� nulo se a unidade for modificada sem a nossa aprova�o.</p>	<p>LV ES-atbilstības deklar�cija</p> <p>Parakst�jusies Husqvarna AB, 561 82 Huskvarna, Sweden, V�cija apstiprina, ka sekojoši apzīmētās iek�rtas, kuras mēs izplatām, sav� izpildījumā atbilst harmonizētajām ES direktīvām, ES drošības standartiem un produkta specifiskajiem standartiem. Ar mūsu neapstiprinātām izmaiņām iek�rtā šī deklarācija zaudē savu derīgumu.</p>
<p>PL Deklaracja zgodności Unii Europejskiej</p> <p>Niżej podpisany Husqvarna AB, 561 82 Huskvarna, Sweden, potwierdza, �e poniżej opisane urz�dzenie w wykonaniu wprowadzonym przez nas do obrotu spełnia wymogi zharmonizowanych wytycznych Unii Europejskiej, standardów bezpiecze�stwa Unii Europejskiej i standardów specyficznych dla danego produktu. W przypadku wprowadzenia zmian nie uzgodnionych z nami wyja�nienie to traci swoj� w�żnos.</p>	

<p>Bezeichnung des Gerätes: Hauswasserautomat electronic plus Description of the unit: Pressure Tank Unit electronic plus Désignation du matériel : Station de pompage automatique electronic plus</p> <p>Omschrijving van het apparaat: Pomp met hydrofoor electronic plus Produktbeskrivning: Pumpautomat electronic plus Beskrivelse af enhederne: Husvandværk electronic plus Laitteiden nimitys: Painevesi-automaatti electronic plus Descrizione del prodotto: Pompa ad intervento automatico electronic plus</p> <p>Descripción de la mercancía: Bomba automática electronic plus Descrição do aparelho: Bomba de Pressão electronic plus Opis urządzenia: Hydrofor electronic plus A készülék megnevezése: Házi automatikus vízellátó berendezés electronic plus</p> <p>Označení přístroje: Domácí vodní automaty electronic plus</p> <p>Označenie prístroja: Domáce vodovodné automaty electronic plus</p> <p>Όνομασία της συσκευής: Αυτόματα συστήματα τροφοδοσίας νερού electronic plus</p> <p>Oznaka naprave: Avtomati za hišno vodo electronic plus</p> <p>Descrierea articolelor: Automat pentru apă menajeră electronic plus</p> <p>Обозначение на уредите: Помпи с електронен пре-состат за високо налягане electronic plus</p> <p>Seadmete nimetus: Electronic plus kuivkäigukaitsega pump-veeautomaat</p> <p>Gaminio pavadinimas: Buitinis automatinis slėgimo siurblys electronic plus</p> <p>iekārtu apzīmējums: Elektroniskie ūdens sūkņi electronic plus</p>	<p>EU-Richtlinien: EU szabványok: EU directives: Smernice EU: Directives européennes : Smernice EU: EU-richtlijnen: Προδιαγραφές ΕΚ: EU direktiv: Smernice EU: EU Retningslinier: Directive UE: EY-direktiivit: ЕС-директиви: Direttive UE: ELI direktiivid: Normativa UE: ES direktivos: Directrizes da UE: ES-direktivas: Dyrektywy UE:</p> <p>93/68/EC 2006/42/EC 2000/14/EC 2006/95/EC 2004/108/EC</p>
<p>Označení přístroje: Domácí vodní automaty electronic plus</p> <p>Όνομασία της συσκευής: Αυτόματα συστήματα τροφοδοσίας νερού electronic plus</p> <p>Oznaka naprave: Avtomati za hišno vodo electronic plus</p> <p>Descrierea articolelor: Automat pentru apă menajeră electronic plus</p> <p>Обозначение на уредите: Помпи с електронен пре-состат за високо налягане electronic plus</p> <p>Seadmete nimetus: Electronic plus kuivkäigukaitsega pump-veeautomaat</p> <p>Gaminio pavadinimas: Buitinis automatinis slėgimo siurblys electronic plus</p> <p>iekārtu apzīmējums: Elektroniskie ūdens sūkņi electronic plus</p>	<p>Harmonisierte EN: EN ISO 12100 EN 60335-1 EN 60335-1</p>
<p>Typ: Art.-Nr.: Type: Art. No.: Type : Référence : Typ: Art. nr.: Type: Art.nr.: Type: Varenr. : Tyyppit: Art.-n:o : Modello: Art. : Tipo: Art. Nº: Tipo: Art. Nº: 4000/4 1481 Typ: Nr art.: Típusok: Cikkszám: 4000/5 1483 Typ: Č.výr: Tύπος: Κωδ. Νο.: Típ: Št. art.: Típurí: Nr art.: Типове: Арт.-№: Tüübid: Toote nr: Tipas: Gaminio Nr.: Tipi: Art.-Nr.:</p>	<p>Schall-Leistungspegel: gemessen / garantiert Noise level: measured / guaranteed Puissance acoustique : mesurée / garantie Geluidsniveau: gemeten / gegarandeerd Ljudnivå: uppmått / garanterad Lydtryksniveau: afmålt / garanti Melun tehotaso: mitattu / taattu Livello rumorosità: testato / garantito Nível sonoro: medido / garantizado Nível de ruído: medido / garantido Poziom hałas: zmierzony / gwarantowany Zajszint: mért / garantált Hladina hluku: naměřeno / zaručeno Výkonová úroveň hluku: meraná / zaručená Στάθμη ηχητικής πίεσης: μετρηθείσα / εγγυημένη Glasnost: izmerjeno / garantirano Nivelul de zgomot: măsurat / garantat Ниво на шума и мощността: измерено / гарантирано Helivõimsuse tase: mõõdetud / tagatud Garso galios lygis: išmatuotas / garantuotas Skaņas jaudas līmenis: izmērītais / garantētais</p> <p>4000/4 74 dB (A) / 75 dB (A) 4000/5 76 dB (A) / 79 dB (A)</p>

Anbringungsjaar der CE-Kennzeichnung:

Year of CE marking:

Date d'apposition du marquage CE :

Installatiejaar van de CE-aanduiding:

CE-Märkningsår:

CE-Mærkningsår:

CE-merkin kiinnitysvuosi:

Anno di rilascio della certificazione CE:

Colocación del distintivo CE:

Ano de marcação pela CE:

Rok nadania znaku CE: **1999**

CE bejegyzés kelte:

Rok přidělení značky CE:

Rok pridelenia označenia CE:

Έτος πιστοποίησης ποιότητας CE:

Leto namestitve oznake CE:

Anul de marcare CE:

Година на поставяне на CE-маркировка:

CE-märgistuse raigaldamise aasta:

CE-marķējuma uzlikšanas gads:

Metai, kuriais paženklinta CE-ženklui:

Ulm, den 14.10.2011	Der Bevollmächtigte
Ulm, 14.10.2011	Authorised representative
Fait à Ulm, le 14.10.2011	Représentant légal
Ulm, 14-10-2011	Gemachtigte
Ulm, 2011.10.14.	Behörig Firmatecknare
Ulm, 14.10.2011	Teknisk direktør
Ulm, 14.10.2011	Valtuutettu edustaja
Ulm, 14.10.2011	Rappresentante autorizzato
Ulm, 14.10.2011	Representante autorizado
Ulm, 14.10.2011	Representante autorizado
Ulm, 14.10.2011r.	Uprawniony do reprezentacji
Ulm, 14.10.2011	Meghatalmazott
V Ulmu, dne 14.10.2011	Zplnomocnenec
Ulm, 14.10.2011	Splnomocnenec
Ulm, 14.10.2011	Νόμιμος εκπρόσωπος της εταιρίας
Ulm, 14.10.2011	Vodja tehničnega oddelka
Ulm, 14.10.2011	Conducerea tehnică
Улм, 14.10.2011	Упълномощен
Ulm, 14.10.2011	Volitatud esindaja
Ulm, 2011.10.14	Igaliotasis atstovas
Ulma, 14.10.2011	Pilnvarotā persona

A. Disch
Vice President
Category Watering

Deutschland / Germany

GARDENA GmbH
Central Service
Hans-Lorenser-Straße 40
D-89079 Ulm
Produktfragen:
(+49) 731 490-123
Reparaturen:
(+49) 731 490-290
service@gardena.com

Albania

COBALT Sh.p.k.
Rr. Siri Kodra
1000 Tirana

Argentina

Husqvarna Argentina S.A.
Av.del Libertador 5954 -
Piso 11 - Torre B
(C142BARP) Buenos Aires
Phone: (+54) 11 5194 5000
info.gardena@
ar.husqvarna.com

Armenia

Garden Land Ltd.
61 Tigran Mets
0005 Yerevan

Australia

Husqvarna Australia Pty. Ltd.
Locked Bag 5
Central Coast BC
NSW 2252
Phone: (+61) (0) 2 4352 7400
customer.service@
husqvarna.com.au

Austria / Österreich

Husqvarna Austria GmbH
Consumer Products
Industriezeile 36
4010 Linz
Tel.: (+43) 732 77 01 01 - 90
consumer.service@
husqvarna.at

Azerbaijan

Firm Progress a.
Aliyev Str. 26A
10522 Baku

Belgium

GARDENA Belgium NV/SA
Sterrebeekstraat 163
1930 Zaventem
Phone: (+32) 2 720 92 12
Mail: info@gardena.be

Bosnia / Herzegovina

SILK TRADE d.o.o.
Industrijska zona Bukva bb
74260 Tešanj

Brazil

Husqvarna do Brasil Ltda
Av. Francisco Matrazzo,
1400 - 19º andar
São Paulo - SP
CEP: 05001-903
Tel: 0800-112252
marketing.br.husqvarna@
husqvarna.com.br

Bulgaria

Хускварна България ЕООД
Бул. „Андрей Липчев“ № 72
1799 София
Tel.: (+359) 02/9753076
www.husqvarna.bg

Canada / USA

GARDENA Canada Ltd.
100 Summerlea Road
Brampton, Ontario L6T 4X3
Phone: (+1) 905 792 9330
info@gardena.canada.com

Chile

Maquinarias Agroforestales
Ltda. (Maga Ltda.)
Santiago, Chile
Avda. Chesterton
8355 comuna Las Condes
Phone: (+56) 2 202 4417
Dalton@мага.cl
Zipcode: 7560330

Temuco, Chile

Avda. Valparaiso # 01466
Phone: (+56) 45 222 126
Zipcode: 4780441

China

Husqvarna (China) Machinery
Manufacturing Co., Ltd.
No. 1355, Jia Xin Rd.
Ma Lu Zhen, Jia Ding Dist.,
Shanghai
201801
Phone: (+86) 21 59159629
Domestic Sales
www.gardena.com.cn

Colombia

Husqvarna Colombia S.A.
Calle 18 No. 68 D-31, zona
Industrial de Montevideo
Bogotá, Cundinamarca
Tel. 571 2922700 ext. 105
jairo.salazar@
husqvarna.com.co

Costa Rica

Europa Exim
Euroiberamericana S.A.
Los Colegios, Moravia,
200 metros al Sur del Colegio
Saint Francis - San José
Phone: (+506) 297 68 83
exim_euro@racsa.co.cr

Croatia

SILK ADRIA d.o.o.
Josipa Lončara 3
10090 Zagreb
Phone: (+385) 1 3794 580
silk.adria@zg-t-com.hr

Cyprus

Med Marketing
17 Digeni Akritas Ave
P.O. Box 27017
1641 Nicosia

Czech Republic

Husqvarna Česko s.r.o.
Türkova 2319/5b
149 00 Praha 4 – Chodov
Bezplatná infolinka:
800 100 425
servis@cz.husqvarna.com

Denmark

GARDENA / Husqvarna
Consumer Outdoor Products
Salgsafdelning Danmark
Box 9003
S-200 39 Malmö
info@gardena.dk

Dominican Republic

BOSQUESA, S.R.L.
Carretera Santiago Licey
Km. 5 ½
Esquina Copal II.
Santiago, Dominican Republic
Phone: (+809) 736-0333
joserbosquesa@claro.net.do

Ecuador

Husqvarna Ecuador S.A.
Arujos E1-181 y 10 de Agosto
Quito, Pichincha
Tel: (+593) 22800739
francisco.jacome@
husqvarna.com.ec

Estonia

Husqvarna Eesti OÜ
Consumer Outdoor Products
Kesk tee 10, Aaviku küla
Rae vald
Harju maakond
75005 Estonia
kontakt.etj@husqvarna.ee

Finland

Oy Husqvarna Ab
Consumer Outdoor Products
Lautatarhankatu 8 / PL 3
00581 HELSINKI
info@gardena.fi

France

GARDENA France
Immeuble Expositif
9 - 11 allée des Pierres Mayettes
Zac des Barbantiers, B.P. 99
F- 92232 GENNEVILLIERS
cedex
Tél. (+33) 01 40 85 30 40
service.consommateurs@
gardena.fr

Georgia

AJD Group
Belashvili 8
1159 Tbilisi

Great Britain

Husqvarna UK Ltd
Preston Road
Aycliffe Industrial Park
Newton Aycliffe
County Durham
DL5 6UP
info.gardena@
husqvarna.co.uk

Greece

HUSQVARNA ΕΛΛΑΣ Α.Ε.Β.Ε.
Υπ. /μυ Ηρόδοτου 33Α
Βρ. Πλ. Κορωπίου
194 00 Κορωπί Αττικής
V.A.T. EL094094640
Phone: (+30) 210 6620 225
info@husqvarna-consumer.gr

Hungary

Husqvarna Magyarország Kft.
Ezred u. 1-3
1044 Budapest
Telephone: (+36) 1 251-4161
vevozszoigalat.husqvarna@
husqvarna.hu

Iceland

O. Johnson & Kaaber
Tunguhalsi 1
110 Reykjavik
ooj@oik.is

Ireland

Husqvarna UK Ltd
Preston Road
Aycliffe Industrial Park
Newton Aycliffe
County Durham
DL5 6UP
info.gardena@
husqvarna.co.uk

Italy

Husqvarna Italia S.p.A.
Via Como 72
23868 VALMADRERA (LC)
Phone: (+39) 0341.203.111
info@gardenaitalia.it

Japan

KAJIKUCHI Co. Ltd.
Sumitomo Realty &
Development Kojimachi
BLDG., 8F
5-1 Nibanbanyo
Chiyoda-ku
Tokyo 102-0084
Phone: (+81) 33264 7271
m_ishihara@kaku-ichi.co.jp

Kazakhstan

LAMED Ltd.
155/11, Tazhibayevy Str.
050060 Almaty
IP Schmidt
Abayavenue 3B
110 005 Kostanay

Kyrgyzstan

Alye Maki
av. Molodaya Guardir J 3
720014
Bishkek

Latvia

Husqvarna Latvija
Consumer Outdoor Products
Bakūži iela 6
LV-1024 Rīga
info@husqvarna.lv

Lithuania

UAB Husqvarna Lietuva
Consumer Outdoor Products
Ateities pl. 77C
LT-52104 Kaunas
centras@husqvarna.lt

Luxembourg

Magasins Jules Neuberg
39, rue Jacques Stas
Luxembourg-Gaspersch 2549
Case Postale No.12
Luxembourg 2010
Phone: (+352) 40 140 01
api@neuberg.lu

Mexico

AV. Lopez Mateos Sur # 5019
Col. La Palma 45070
Zapopan, Jalisco
Mexico
Phone: (+52) 33 3818-3434
icornejo@afosa.com.mx

Moldova

Convel S.R.L.
290A Muncesti Str.
2002 Chisinau

Netherlands

GARDENA Nederland B.V.
Postbus 50176
1305 AD ALMERE
Phone: (+31) 36 521 00 00
info@gardena.nl

Neth. Antilles

Jonka Enterprises N.V.
Sta. Rosa Weg 196
P.O. Box 8200
Curaçao
Phone: (+599) 9 767 66 55
pgm@jonka.com

New Zealand

Husqvarna New Zealand Ltd.
PO Box 76-437
Manukau City 2241
Phone: (+64) (0) 9 9202410
support.nz@husqvarna.co.nz

Norway

GARDENA
Husqvarna Consumer
Outdoor Products
Salgskontor Norge
Klevereivn 6
1540 Vestby
info@gardena.no

Peru

Husqvarna Perú S.A.
Jr. Ramón Cárcamo 710
Lima 1
Tel: (+51) 1 3320400 ext. 416
juan_remuigo@
husqvarna.com

Poland

Husqvarna
Poland Spółka z o.o.
ul. Wysockiego 15 b
03-371 Warszawa
Phone: (+48) 22 330 96 00
gardena@gardena.pl

Portugal

Husqvarna Portugal, SA
Lagoa - Albarraque
2635 - 595 Rio de Mouro
Tel.: (+351) 21 922 85 30
Fax: (+351) 21 922 85 36
info@gardena.pt

Romania

Madex International Srl
Soseaua Odaii 117 - 123,
RO 013603
București, S1
Phone: (+40) 21 352.76.03
madex@mes.ro

Russia

ООО „Хускварна“
141400, Московская обл.,
г. Химки,
улица Ленинградская,
владение 39, стр.6
Бизнес Центр
„Химки Бизнес Парк“,
помещение ОВ02_04

Serbia

Domel d.o.o.
Autoput za Novi Sad bb
11273 Belgrade
Phone: (+381) 11 848 88 12
miroslav.jejina@domel.rs

Singapore

Hy-Ray PRIVATE LIMITED
40 Jalan Pemimpin
02-08 Tat Ann Building
Singapore 577185
Phone: (+65) 6253 2277
shiyang@hyray.com.sg

Slovak Republic

Husqvarna Česko s.r.o.
Türkova 2319/5b
149 00 Praha 4 – Chodov
Bezplatná infolinka:
800 154 044
servis@sk.husqvarna.com

Slovenia

Husqvarna Austria GmbH
Consumer Products
Industriezeile 36
4010 Linz
Tel.: (+43) 732 77 01 01 - 90
consumer.service@
husqvarna.at

South Africa

Husqvarna
South Africa (Pty) Ltd
Postnet Suite 250
Private Bag X6,
Cascades, 3202
South Africa
Phone: (+27) 33 846 9700
info@gardena.co.za

Spain

Husqvarna España S.A.
C/ Basauri, nº 6
La Florida
28023 Madrid
Phone: (+34) 91 708 05 00
atencioncliente@gardena.es

Suriname

Agrofix n.v.
Verlengde Hogestraat #22
Phone: (+597) 472426
agrofix@sr.net
Pobox : 2006
Paramaribo
Suriname-South America

Sweden

Husqvarna AB
S-561 82 Huskvarna
info@gardena.se

Switzerland / Schweiz

Husqvarna Schweiz AG
Consumer Products
Industriestrasse 10
5506 Mägenwil
Phone: (+41) (0) 848 800 464
info@gardena.ch

Turkey

GARDENA Dost Diş Ticaret
Müessesilik A.Ş.
Sanayi Cad. Adil Sokak
No: 1/B Kartal
34873 Istanbul
Phone: (+90) 216 38 93 939
info@gardena-dost.com.tr

Ukraine / Україна

ТОВ «Хусарна Україна»
вул. Васильківська, 34,
офіс 204-г
03022, Київ
Тел: (+38) 044 498 39 02
info@gardena.ua

Uruguay

FELI SA
Entre Ríos 1083 CP 11800
Montevideo - Uruguay
Tel: (+598) 22 03 18 44
info@felisa.com.uy

Venezuela

Corporación Casa y Jardín C.A.
Av. Caroní, Edif. Trezmen, PB.
Colinas de Bello Monte,
1050 Caracas.
Tlf: (+58) 212 992 33 22
info@casayjardin.net.ve

1481-20.960.16/1011
© GARDENA
Manufacturing GmbH
D-89070 Ulm
http://www.gardena.com