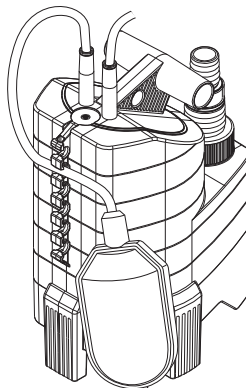


7000 Art. 1780



7500 Art. 1795

D	Betriebsanleitung Tauchpumpe / Schmutzwasserpumpe	SK	Návod na použití Ponorné čerpadlo / kalové čerpadlo
GB	Operating Instructions Submersible Pump / Dirty Water Pump	GR	Οδηγίες χρήσεως Βυθιζόμενη αντλία / Αντλία Ακαθάρτων
F	Mode d'emploi Pompe d'évacuation pour eaux claires / Pompe d'évacuation pour eaux chargées	RUS	Инструкция по эксплуатации Погружной насос / Насос для грязной воды
NL	Instructies voor gebruik Dompelpomp / Vuilwaterpomp	SLO	Navodilo za uporabo Potopna črpalka / črpalka za umazano vodo
S	Bruksanvisning Dränkbar pump / Spillvattenpump	HR	Upute za uporabu Potopna crpka / crpka za otpadnu vodu
DK	Bruksanvisning Dykpumpe / Dykpumpe til urent vand	SRB	Uputstvo za rad
FIN	Käyttöohje Uppopumppu / likavesipumppu	BIH	Potopna pumpa / Pumpa za prljavu vodu
N	Bruksanvisning Lensepumpe / Lensepumpe for urent vann	UA	Інструкція з експлуатації Заглибний насос / насос для брудної води
I	Istruzioni per l'uso Pompa sommersa / Pompa sommersa per acqua sporca	RO	Instrucțiuni de utilizare Pompa submersibilă / Pompă de apă murdară
E	Manual de instrucciones Bomba sumergible / Bomba para aguas sucias	TR	Kullanma Kilavuzu Dalgiç Pompa / Kirli Su Pompası
P	Instruções de utilização Bomba submersível / Bomba para águas sujas	BG	Инструкция за експлоатация Потопяема дренажна помпа / Помпа за мръсна вода
PL	Instrukcja obsługi Pompa zanurzeniowa / Pompa do brudnej wody	AL	Manual përdorimi Pompë zhytëse / Pompë për ujë të pisët
H	Használati utasítás Merülőszivattyú / Szennyvízszivattyú	EST	Kasutusjuhend Uputatav pump / Reoveepump
CZ	Návod k použití Ponorné čerpadlo / kalové čerpadlo	LT	Eksploatavimo instrukcija Panardinamas siurblys / Purvino vandens siurblys
		LV	Lietošanas instrukcija Iegremdējamais sūknis / Netīrā ūdens sūknis

GARDENA Потопяема дренажна помпа 7000 / Помпа за мръсна вода 7500



Това е превод на оригиналните инструкции от немски език. Моля, прочетете внимателно инструкцията за експлоатация и спазвайте нейните указания. Използвайте настоящата инструкция за експлоатация, за да се запознаете с помпата, нейното правилно използване, както и указанията за техника на безопасност.



От съображения за безопасност не се разрешава използването на помпата от деца и младежи до 16 години, както и от лица, които не са запознати с настоящата инструкция за експлоатация. Хора с ограничени психически или физически възможности могат да използват този продукт само под ръководството и надзора на отговорно за тях лице.

→ Моля, съхранявайте тази инструкция за експлоатация на сигурно място.

Съдържание

1. Област на използване на Вашата GARDENA помпа	187
2. Указания за техника на безопасност	188
3. Въвеждане в експлоатация	189
4. Обслужване	190
5. Сваляне от експлоатация	191
6. Техническо обслужване	192
7. Отстраняване на повреди	192
8. Технически данни	193
9. Сервиз / Гаранция	194

1. Област на използване на Вашата GARDENA помпа

Правилна употреба

GARDENA помпите са предназначени за лична употреба в домашни и хоби-градини. Те са предназначени предимно за отводняване при наводнения, но и за препомпване и изпомпване на съдове, за водовземане от кладенци и шахти, за отводняване на лодки и яхти, както и за времево ограничено аериране и циркулация на водата.

Изпомпвани течности

Към изпомпваните течности на GARDENA помпите принадлежат чиста и замърсена вода (макс. диаметър на частиците 7000 = 5 мм / 7500 = 25 мм), вода от плувни басейни (предвидено е дозирането на добавки съгласно предписанията) и промивна луга. Замърсена вода с твърди частици, като пясък или камъчета води до износване на турбината и на петата на помпата.

Помпите са напълно потопяеми (херметически капсуловани) и могат да бъдат потопени до 7 м в изпомпваната среда.

Внимание!



GARDENA помпите не са предназначени за продължителна работа (напр. продължителна циркулация) в малки езерца. При подобен начин на експлоатация живота на помпите значително се съкращава. Не трябва да бъдат изпомпвани разяждащи, лесно запалими или експлозивни вещества (напр. бензин, керосин, нитро-разтвор), мазнини, масла, солена вода и отпадъчни води от тоалетни съоръжения. Температурата на изпомпваната течност не трябва да превишава 35°C.

2. Указания за техника на безопасност

Електробезопасност

По DIN VDE 0100 потопяемите дълбочинни помпи в плувни басейни, малки градински езерца и фонтани трябва да се запазват през автоматичен прекъсвач действащ при повреда или изтичане на ток с номинален утачен ток ≤ 30 mA. Помпата не трябва да се използва, когато в плувните басейни или малките градински езерца има хора.

Когато в басейна или градинското езерце се намират хора, помпата не трябва да е включена в употреба.

От съображения за сигурност ние препоръчваме принципно потопяемата дълбочинна помпа да се запазва през автоматичен прекъсвач действащ при повреда или изтичане на ток (FI-прекъсвач) (DIN VDE 0100-702 и 0100-738).

→ Моля, обърнете се към електротехник.

Кабелите за свързване към ел. мрежата не трябва да са с по-малко сечение от каучукови кабели с условно обозначение H05 RNF по DIN VDE 0620. Дължината на кабела трябва да е мин. 10 м.

Данните върху фирмената табелка трябва да съответстват с данните на електрическата мрежа.

→ Уверете се, че електрическите връзки са поставени в зона обезопасена от наводняване.

→ Пазете щепсела от влага.

Пазете щепсела и захранващия кабел от топлина, масло и остри ръбове.



ОПАСНОСТ! Токов удар!

От ступен щепсел може през кабела да попадне влага в електрическата зона и да предизвика късо съединение.

→ **В никакъв случай не прерязвайте щепсела (напр. за да го прекарате през стената).**

→ Не издърпвайте щепсела за кабела, а го изваждайте от контакта като държите щепсела за тялото.

Захранващият кабел не трябва да се използва за закрепване или пренасяне на помпата. За потапяне или изваждане и закрепване на помпата трябва да се използва въжето за закрепване.

Удължителните кабели трябва да съответстват на DIN VDE 620.

В Австрия

В Австрия трябва помпите които са снабдени с постоянен захранващ кабел за използване в плувни басейни и малки градински езерца, съгласно ЦВЕ В / EN 60555 част 1 до 3 да се запазват през ЦВЕ проверен разделителен трансформатор, като номиналното напрежение не трябва да превишава 230 V.

В Швейцария

В Швейцария нестационарните уреди, които ще се използват на открито трябва да се свързват посредством автоматичен прекъсвач, действащ при повреда или изтичане на ток.

Визуална проверка

→ Винаги преди употреба на помпата извършвайте визуална проверка (особено на кабела и щепсела).

→ Внимавайте за минималното ниво на водата и макс. височина на изпомпване (виж 8. Технически данни).



ОПАСНОСТ! Токов удар!

Повредена помпа не трябва да бъде използвана.

→ В случай на повреда помпата непременно трябва да бъде проверена от сервис на GARDENA.

Ръчен режим

В ръчен режим е необходимо при отсъствие на течност за изпомпване помпата да бъде изключена незабавно.

→ Непрекъснато наблюдавайте помпата при работа в ръчен режим.

Информация за употреба

Работа на сухо води до по-бързо износване и скъсяване на живота на помпата. В ръчен режим е необходимо при отсъствие на течност за изпомпване помпата да бъде изключена незабавно.

Не оставяйте помпата да работи повече от 10 минути срещу затворената напорна страна.

Пясък и други абразивни вещества водят до по-бързо износване и намаляване на мощността.

Помпата трябва да бъде поставена така, че входните отвори при смукателната пета

да не бъдат изцяло или частично блокирани от замърсявания.

В езерцето помпата трябва да бъде поставена напр. върху тухла.

Указания за дренажна потопаема помпа 7000

В състояние на доставка въртящите се крачета са настроени за изпомпване от равна основа (1 мм).

→ За нормален режим завъртете въртящите се крачета на 180° на (5 мм).
Помпата се вдига с 5 мм.

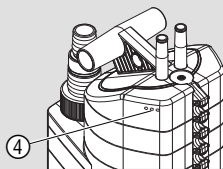
→ Преди въвеждане в експлоатация освободете напорния тръбопровод.

Зашитен термо-прекъсвач

При претоварване помпата се изключва от вградената термична защита на мотора.

След достатъчно време за охлаждане двигателят започва отново да работи (виж 7. Отстраняване на повреди).

Автоматично устройство за обезвъздушаване



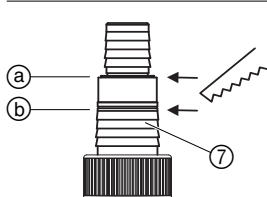
Устройството за обезвъздушаване отстранява евентуален наличен въздушен балон в помпата.

Когато помпата е потопена само наполовина, през отворите за обезвъздушаване ④ може да излиза вода.

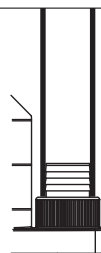
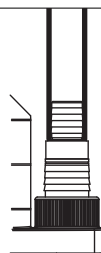
Това не е дефект на помпата, а служи за автоматичното обезвъздушаване.

3. Въвеждане в експлоатация

диаметър на маркуча	13 мм (1/2") 16 мм (5/8") 19 мм (3/4")	25 мм (1")	38 мм (1 1/2")
---------------------	--	------------	----------------



Съединяване на маркуч с универсален щуцер ⑦



съединяване на маркуча

Отделете горния крайник при ①

Не отделяйте крайник

Отделете двата горни крайника при ②

За 13 мм до 19 мм са необходими следните комплекти за свързване:

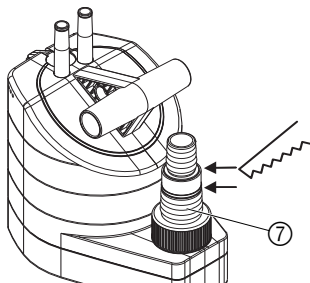
13 мм (1/2"): GARDENA комплект за свързване към помпа Арт. № 1750

16 мм (5/8"): Приставка за свързване към кран с резба Арт. № (2)902 и конектор за маркуч Арт. № (2)916

19 мм (3/4"): GARDENA комплект за свързване към помпа Арт. № 1752.

Оптимално използване на дебита се постига при употребата на маркуч 38 мм (1 1/2").

Свързване на маркуча:



Универсалната връзка ⑦ прави възможно свързването на всички маркучи от горната таблица.

1. Свалете непотребния накрайник на универсалната връзка ⑦ съгласно съединяването на маркуча.
2. Завийте универсалната връзка ⑦ върху помпата.
3. Свържете маркуча с универсалната връзка ⑦.

Препоръчваме 38 мм (1 1/2")- и 25 мм (1")- маркучи, допълнително да се прикрепят с **GARDENA скоба за маркуч Арт. 7192** (за 25 мм) и **Арт. № 7193** (за 38 мм).

Само за потопяема дренажна помпа 7000:

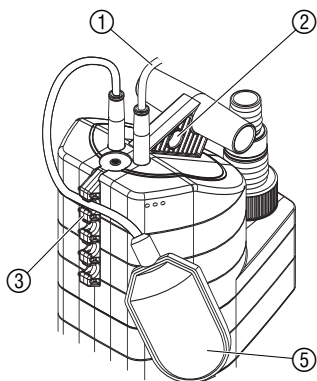
За изпомпване от плоска повърхност препоръчваме 13 мм (1/2")- или 16 мм (5/8")-маркучи.

Само за 13 мм (1/2") - маркуч:

За да не се изпразни след помпенето съдържанието на напорния маркуч отново през помпата, универсалната връзка ⑦ може да бъде оборудвана с **GARDENA регулиращ клапан Арт. № 977**, който можете да закупите от Вашия GARDENA търговец.

4. Обслужване

Автоматичен режим:



Когато нивото на водата е преминало височината за включване, поплавъчният прекъсвач ⑤ автоматично включва помпата и водата започва да се изпомпва.

Когато нивото на водата премине под височината за изключване, поплавъчният прекъсвач ⑤ изключва автоматично помпата.

1. Поставете помпата устойчиво във водата – **или** – със закрепено въже през отвора на дръжката за носене ② потопете помпата в кладенец или шахта.

Поплавъчният прекъсвач ⑤ трябва да може да се движи свободно при автоматичен режим.

2. Включете щепсела на захранващия кабел ① в контакт.

Настройка на височината за включване и изключване:

Максималната височина на включване и минималната височина на изключване (виж 8. Технически данни) могат да бъдат настроени.

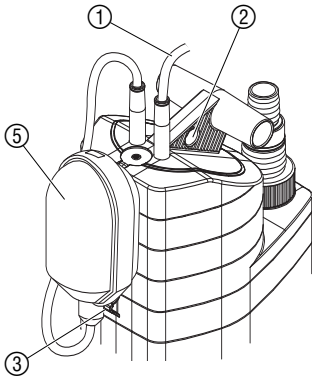
→ Притиснете кабела на поплавъчния прекъсвач ⑤ в един от отворите на фиксиращото устройство на поплавъчния прекъсвач ③.

Избраната дължина на кабела да не бъде нито твърде дълга, нито твърде къса, за да се гарантира включването и изключването на поплавъчния прекъсвач.

- Колкото по-високо бъде избран отворът на фиксиращото устройство на поплавъчния прекъсвач ③, толкова по-висока ще бъде височината на включване и изключване.
- Колкото по-къс е кабелът между поплавъчния прекъсвач ⑤ и фиксиращото устройство на поплавъчния прекъсвач ③, толкова по-ниска ще бъде височината на включване и толкова по-висока ще бъде височината на изключване.

Минималната дължина на кабела между поплавъчния прекъсвач ⑤ и фиксиращото устройство на поплавъчния прекъсвач ③ не трябва да превишава 10 см.

Ръчен режим:

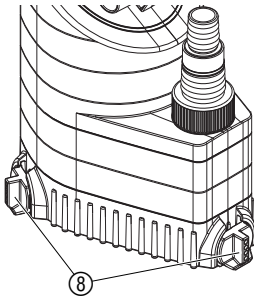


Помпата работи непрекъснато, защото поплавъчния прекъсвач е съединен накъсо.

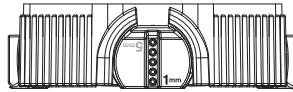
1. Поставете поплавъчния прекъсвач ⑤ върху фиксиращото устройство на поплавъчния прекъсвач ③ (с кабела надолу).
2. Поставете помпата устойчиво във водата – или – със закрепено въже през отвора на дръжката за носене ② потопете помпата в кладенец или шахта.
3. Включете щепсела на захранващия кабел ① в контакт.

Височината на остатъчна вода се постига само в ръчен режим, защото при автоматичен режим поплавъчния прекъсвач изключва помпата предварително.

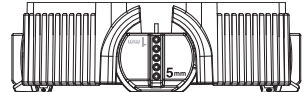
Само за потопяема дренажна помпа 7000: Изпомпване от равна основа / Нормален режим:



Изпомпване от равна основа: Нормален режим:



→ Завъртете 3-те въртящи се крачета ⑧ на 180° на 1 мм



→ Завъртете 3-те въртящи се крачета ⑧ на 180° на 5 мм

Височината на остатъчната вода от ок. 1 мм се достига само при изпомпване от равна основа в ръчен режим. Ако нивото на водата е по-ниско от 25 мм, се ускорява изпомпването от равна основа, когато помпата бъде изключена и включена 2 до 3 пъти.

Ако нивото на водата е по-ниско от 3,5 см, преди употреба напълнете помпата с вода през универсалната връзка ⑦.

5. Сваляне от експлоатация

Съхранение



→ При опасност от мраз съхранявайте помпата на място защитено от студ.

Изхвърляне на отпадъците:

(съгласно Директива 2002/96/ЕО)



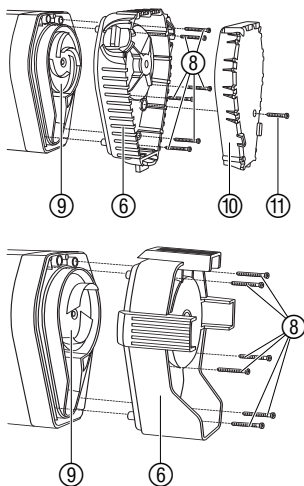
Уреда не трябва да се поставя в контейнерите с обичайните отпадъци, а трябва да бъде изхвърлен съгласно изискванията.

→ Отстранете уреда чрез Вашия комунален пункт за отстраняване на отпадъците.

6. Техническо обслужване

Промийте помпата:

Почистване на смукателната пета и работното колело на помпата:



GARDENA помпите за мръсна вода работят до голяма степен без поддръжка.

След изпомпване на басейнова вода съдържаща хлор или други течности, които оставят остатъци, помпата трябва да бъде промита с чиста вода.



ОПАСНОСТ! Токов удар!

Съществува опасност от нараняване от токов удар.

→ Преди почистване на смукателната пета и на работното колело изключете помпата за мръсна вода от електрическата мрежа.

1. **Само за потопяема дренажна помпа 7000:** Развийте кръстатия винт ⑪ и свалете капака на смукателната пета ⑩ от смукателната пета ⑥.
2. Развийте 6-те кръстати винта ⑧ (Помпа за мръсна вода 7500: 4 кръстати винта) и свалете смукателната пета ⑥ от помпата.
3. Почистете смукателната пета ⑥ и работното колело ⑨.
4. Поставете отново смукателната пета ⑥ и завийте отново 6-те кръстати винта ⑧.
5. **Само за потопяема дренажна помпа 7000:** Поставете капака на смукателната пета ⑩ в смукателната пета ⑥ и завийте кръстатия винт ⑪.

Съвет за потопяема дренажна помпа 7000:

Често е достатъчно да бъде свален капака на смукателната пета ⑩ и да бъдат почистени капака на смукателната пета ⑩ и смукателната пета ⑥.

От съображения за безопасност повредено работно колело на помпата ⑨ може да бъде сменено само от сервизен център на GARDENA.

7. Отстраняване на повреди

Повреда	Възможна причина	Отстраняване
Помпата работи, но не изпомпва	Въздухът не може да излезе, защото напорния тръбопровод е затворен.	→ Отворете напорния тръбопровод (напр. пречупен напорен маркуч).
	Въздушна възглавница в смукателната пета.	→ Изчакайте макс. 60 сек., докато помпата се обезвъздуши сама през клапана за обезвъздушаване. При необходимост изключете / включете.
	Задръстено работно колело.	→ Извадете щепсела и почистете работното колело (виж 6. Техническо обслужване).

Повреда	Възможна причина	Отстраняване
Помпата работи, но не изпомпва	Нивото на водата при въвеждане в експлоатация е под минималното ниво на водата.	→ Потопете помпата подълбоко.
Помпата не тръгва или спира внезапно по време на работа	Защитният термо-прекъсвач е изключил помпата поради прегряване.	→ Извадете щепсела и почистете работното колело (виж 6. Техническо обслужване). Внимавайте за макс. температура на течността (35 °C).
	Прекъснат е ел. захранване.	→ Проверете предпазителите и връзките.
	В смукателната пета са заседнали мръсни частици.	→ Извадете щепсела и почистете смукателната пета (виж 6. Техническо обслужване).
Помпата работи, но дебита внезапно пада	Задръстена смукателна пета.	→ Извадете щепсела и почистете смукателната пета (виж 6. Техническо обслужване).
Само за потопяема дренажна помпа 7000: При изпомпване от равна основа помпата не достига височината на остатъчната вода от 1 мм	В смукателната пета липсва капака на смукателната пета.	→ Извадете щепсела и поставете капака на смукателната пета (виж 6. Техническо обслужване).



При други повреди Ви молим да се свържете с центъра за сервизно обслужване на GARDENA. Ремонти имат право да извършват само сервизните служби на GARDENA или оторизирани търговци на GARDENA.

8. Технически данни

	Потопяема дренажна помпа	Помпа за мръсна вода
Тип	7000 (Арт. 1780)	7500 (Арт. 1795)
Номинална мощност	250 W	340 W
Макс. дебит	7.000 л/ч	7.500 л/ч
Макс. налягане	0,6 бар	0,6 бар
Макс. напорна височина	6 м	6 м
Макс. дълбочина на потапяне	7 м	7 м
Височина на остатъчната вода	1 мм	30 мм
Мръсна вода с макс. размер на частиците	5 мм	25 мм
Захранващ кабел	10 м H05 RNF	10 м H05 RNF
Помпена връзка	универсална (G 1 ¼" M) / универсален нипел	
Минимално ниво на водата при въвеждане в експлоатация	35 мм	55 мм

Тип	7000 (Арт. 1780)	7500 (Арт. 1795)
Тегло (без кабел) около	4,3 кг	4,3 кг
Макс. температура на водата	35 °C	35 °C
Напрежение / честота на мрежата	230 V / 50 Hz	230 V / 50 Hz
Мин. / макс. височина на включване	180 мм / 680 мм	200 мм / 690 мм
Мин. / Макс. Височина на изключване	70 мм / 140 мм	65 мм / 150 мм
Ниво на шум $L_{WA}^{1)}$	48 dB(A)	55 dB(A)

1) Метод на измерване по EN 60335-1

Височина на включване и изключване

Височината на включване и изключване има толеранс.

Само за потопяема дренажна помпа 7000:

Височината на остатъчната вода (изпомпване при равна основа до ок. 1 мм) се достига само в ръчен режим със завити на 1 мм въртящи се крачета ⑥ (виж 4. Обслужване).

9. Сервиз / Гаранция

Гаранция:

Фирма GARDENA дава за този продукт 2 години гаранция (от датата на продажба). Това гаранционно обслужване се отнася за всички съществени дефекти на уреда, които може да се докаже, че са причинени от грешка в материала или производствена грешка. Гаранционното обслужване се осъществява посредством предоставянето на изправен уред или безплатен ремонт по наш избор, ако са следните условия:

- Уредът е бил използван правилно и в съответствие с препоръките в инструкцията за експлоатация.
- Не е правен опит от купувача или трето лице да бъде ремонтиран уред.

Бързо износващите се части, турбина и пета на помпата са изключени от гаранцията.

Тази гаранция на производителя не се отнася за съществувашите изисквания по гаранционното обслужване на търговеца / продавача.

Моля, в случай на гаранционно обслужване изпратете за наша сметка повредения уред заедно с копие от касовата бележка и описание на повредата, на адреса на сервизната фирма изписан на обратната страна.

Kennlinie Tauchpumpe

Performance characteristics

Submersible Pump

Courbe de performance

Pompe d'évacuation pour eaux claires

Prestatiegrafiek Dompelpomp

Kapacitetskurva Dränkbar pump

Ydelses karakteristika Dykpumpe

Ominaiskäyrä Upporumppu

Merkingslinje for Lensepumpe

Curva di rendimento per

Pompa sommersa

Curva característica de la

Bomba sumergible

Características de performance da

Bomba submersível

Charakterystyka Pompa zanurzeniowa

Teljesítménygörbe Merülőszivattyú

Charakteristika Ponomé čerpadlo

Charakteristika Ponomé čerpadlo

Χαρηκτηριστική καμπύλη αντλίας

Характеристика Погружной насос

Karakteristika rotorņa črpalka

Dijagram rotorņa črpka

Karakteristična kriva rotorņa pumpa

Характеристика Заглибний насос

Graficul Pompa submersibilă

Karakter eğrisi Dalgıç Pompa

Характеристика Потопняма

дренажна помпа

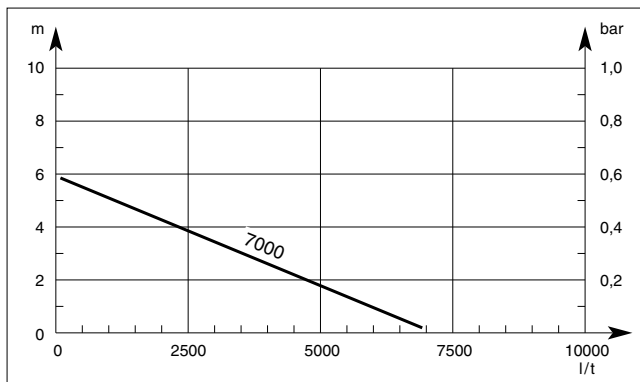
Grafiku u pompės zhytėse

Uputatav pump karakteristik

Panardinamas siurblio charakteristinė

kreivė

Iegremdējaisis sūkņa raksturliķne

7000 Art. 1780**Kennlinie Schmutzwasserpumpe**

Performance characteristics

Dirty Water Pump

Courbe de performance Pompe

d'évacuation pour eaux chargées

Prestatiegrafiek Vuilwaterpomp

Kapacitetskurva Spillvattenpump

Ydelses karakteristika

Dykpumpe til urent vand

Ominaiskäyrä Likavesipumpun

Merkingslinje for Lensepumpe for

urent vann

Curva di rendimento per

Pompa sommersa per acqua sporca

Curva característica de la

Bomba para aguas sucias

Características de performance da

Bomba para águas sujas

Charakterystyka Pompa do brudnej wody

Teljesítménygörbe Szennyvízszivattyú

Charakteristika Kalové čerpadlo

Charakteristika Kalové čerpadlo

Χαρηκτηριστική καμπύλη αντλίας

Характеристика Насос для грязной воды

Karakteristika črpalka za umazano vodo

Dijagram črpka za otpadnu vodu

Karakteristična kriva pumpe za

prljavu vodu

Характеристика насос для брудної води

Graficul Pompă de apă murdară

Karakter eğrisi Kirli Su Pompası

Характеристика Помпа за мръсна вода

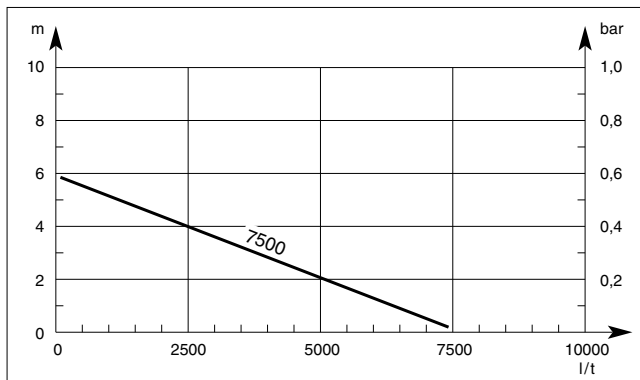
Grafiku u pompės pēr uļē tē pisēt

Reoveerpumba karakteristikud

Purvino vandens siurblio charakteristinė

kreivė

Netīrā ūdens sūkņa raksturliķne

7500 Art. 1795

PL Odpowiedzialność za produkt

Zwracamy Państwa uwagę na fakt, iż nie odpowiadamy za szkody wyrządzone przez nasze urządzenia, jeżeli powstały one na skutek nieodpowiedniej naprawy albo zastosowania podczas wymiany nieoryginalnych części GARDENA lub części nie polecanych przez nas oraz jeżeli naprawa nie została dokonana przez serwis GARDENA lub autoryzowanego fachowca. Podobne ustalenia obowiązują w przypadku części uzupełniających lub osprzętu.

H Termékefelelősség

Nyomatékosan utalunk arra, hogy a termékefelelősségi törvény értelmében nem felelünk a készülékeink által okozott károkért, amennyiben ezek szakszerűtlen javítás következményei, vagy ha a cseréket nem eredeti GARDENA – vagy általunk kibocsátott alkatrészekkel végzik el és a javítást nem a GARDENA megbízott szervizei végezték. Ez értelemszerűen érvényes a kiegészítő részekre és a tartozékokra is.

CZ Ručení za výrobek

Upozorňujeme výslovně na skutečnost, že podle zákona o ručení za výrobky nejsme povinni ručit za škody vyvo-
lané našimi výrobky, pokud tyto škody byly způsobeny neodbornou opravou nebo v případě výměny dílů nebyly
použity naše originální díly GARDENA, popř. díly, které jsme schválili, a oprava nebyla provedena v servisu
GARDENA nebo autorizovaným specialistou. Analogické ustanovení platí rovněž pro doplňky a příslušenství.

SK Zodpovednosť za vady výrobku

Výslovné zdôrazňujeme, že podľa zákona o ručení za výrobok nie sme zodpovední za škody spôsobené našim
zariadením, ak sú spôsobené nesprávnou opravou, alebo ak sa nepoužili originálne diely GARDENA alebo nami
schválené diely a ak nebola oprava vykonaná značkovou opravovňou GARDENA alebo autorizovaným
odborníkom. To isté platí aj pre doplnkové diely a príslušenstvo.

GR Υπαιότητα προϊόντος

Κάνουμε σαφές ότι, σύμφωνα με τους νόμους παραγωγής των προϊόντων, δεν είμαστε υπεύθυνοι για
καμία ζημιά που προκλήθηκε από το προϊόν μας εάν δε χρησιμοποιήθηκαν για όλες τις συνδέσεις αποκ-
λειστικά και μόνο τα γνήσια εξαρτήματα ή ανταλλακτικά της GARDENA ή αν το σέρβις δεν πραγματο-
ποιήθηκε στο σέρβις της GARDENA. Τα ίδια ισχύουν για τα συμπληρωματικά μέρη και τα αξεσουάρ.

SLO Jamstvo za proizvode

Izrecno opozarjamo, da po Zakonu o jamstvu za proizvode, ne odgovarjamo za škode, ki so jih povzročile naše
naprave, v kolikor je bila povzročena zaradi nestrokovnega popravila, ali pa pri zamenjavi delov niso bili upora-
bljeni originalni nadomestni deli GARDENA oziroma deli, ki jih dovolimo uporabiti in če popravilo ni bilo opravljeno
v servisu GARDENA oz. pri pooblaščenem strokovnjaku. Ustrezno velja tudi za dele, ki nadgrajujejo napravo in
pribor.

RO Responsabilitatea legala a produsului

Menționam în mod expres ca, în concordanță cu responsabilitatea legală a produsului, nu suntem răspunzători
de nici un accident provocat de produsele noastre dacă se datorează reparării necorespunzătoare sau dacă
piesele de schimb nu sunt originale GARDENA sau aprobate de GARDENA, sau dacă reparațiile nu au fost
efectuate de un Centru de Service GARDENA sau un specialist autorizat. Aceleași prevederi se aplică și piesele-
lor de schimb și accesoriilor.

BG Отговорност за качество

Изрично подчертаваме, че съгласно закона за отговорност за качество, ние не носим отговорност за вредите
причинени от нашите уреди, ако същите са причинени от неправилен ремонт или при подмяната на части не
са използвани оригинални части на GARDENA или части одобрени от нас и ремонта не е извършен от сервиз
на GARDENA или оторизиран специалист. Същото важи за допълнителните части и принадлежности.

EST Tootevastutus

Juhime teie tähelepanu sellele, et tootevastutusseaduse kohaselt ei vastuta meie seadmete poolt põhjustatud
kahjude eest, kui need on tekkinud asjatundmatu paranduse tagajärjel või kui detaili vahetamisel ei kasutatud
GARDENA originaalvaruosi ega meie poolt kasutada lubatud varuosi ja kui parandustööd ei ole teinud GARDENA
klienditeenindusspetsialistid ega meie volitatud spetsialistid. Sama kehtib lisadetailide ja tarvikute kohta.


LT Atsakomybė už produkciją

Prašome atkreipti dėmesį, kad remdamiesi „Mašinų saugos“ įstatymu, neatsakome už nuostolius, sukeltus
mūsų prietaisų, jei jie atsirado dėl netinkamo remonto, arba, jei keičiant dalis, buvo naudojamos neoriginalios
GARDENA dalys arba dalys, kurių mes neleidome naudoti, o remontą atliko ne GARDENA serviso centras ar
įgaliotas specialistas. Tas pats galioja papildomoms dalims ir priedams.

LV Produkta atbildība

Mēs skaidri norādām uz to, ka saskaņā ar Produkta atbildības likumu, mēs neatbildam par mūsu iekārtu radītiem
zaudējumiem, ciktāl tos ir izraisījis neatbilstošs remonts vai daļu nomaiņa ar neoriģinālām GARDENA daļām vai
ne ar mūsu norādītajām detaļām un remontu nav veicis GARDENA serviss vai pilnvarots speciālists. Tas pats
attiecas uz papildinošajām daļām un piederumiem.

<p>D EG-Konformit�tserkl�ring</p> <p>Der Unterzeichnete Husqvarna AB, 561 82 Huskvarna, Sweden best�tigt, dass die nachfolgend bezeichneten Ger�te in der von uns in Verkehr gebrachten Ausf�hrung die Anforderungen der harmonisierten EU-Richtlinien, EU-Sicherheitsstandards und produktspezifischen Standards erf�llen. Bei einer nicht mit uns abgestimmten �nderung der Ger�te verliert diese Erkl�rung ihre G�ltigkeit.</p>	<p>H EU azonoss�gi nyilatkozat</p> <p>Alulirott, Husqvarna AB, 561 82 Huskvarna, Sweden, igazolja, hogy az al�bb felsorolt, �ltalunk forgalomba hozott term�kek megfelelnek az EU elv�r�soknak, EU biztons�gi norm�knak �s a term�kspecifikus szabv�nyoknak egyar�nt. A k�szl�ek vel�nk nem egyeztetett v�ltoztat�sa eset�n ez a nyilatkozat �rvenyt veszti.</p>
<p>GB EU Declaration of Conformity</p> <p>The undersigned Husqvarna AB, 561 82 Huskvarna, Sweden, hereby certifies that, when leaving our factory, the units indicated below are in accordance with the harmonised EU guidelines, EU standards of safety and product specific standards. This certificate becomes void if the units are modified without our approval.</p>	<p>CZ ES Prohl�sen� o shod�</p> <p>N�ze podepsan� spole�nost Husqvarna AB, 561 82 Huskvarna, Sweden, potvrzuje, �e n�ze ozna�en� p�stroj v provedeni, kter� jsme uvedli na trh, spl�uje po�adavky uvedene v harmonizovan�ch sm�rnicih EU, v bezpe�nostn�ch standardech EU a ve standardech pro dan� produkt. V p�r�pad� zm�ny p�stroje, kter� n�mi nebyla odsouhlasena, ztr�c� toto prohl�sen� platnost.</p>
<p>F Certificat de conformit� aux directives europ�ennes</p> <p>Le constructeur, soussign� : Husqvarna AB, 561 82 Huskvarna, Sweden, d�clare qu'� la sortie de ses usines le mat�riel neuf d�sign� ci-dessous �tait conforme aux prescriptions des directives europ�ennes �nonc�es ci-apr�s et conforme aux r�gles de s�curit� et autres r�gles qui lui sont applicables dans le cadre de l'Union europ�enne. Toute modification port�e sur ce produit sans l'accord express de Husqvarna supprime la validit� de ce certificat.</p>	<p>SK ES Vyhlasenie o zhode</p> <p>Dolu podpisan� spolo�nost Husqvarna AB, 561 82 Huskvarna, Sweden, potvrzuje, �e ďalej ozna�en� p�stroj vo vyhotoveni nami uvedenom do prev�dzky spl�a po�adavky harmonizovan�ch smernic EU, bezpe�nostn�ch standardov EU a standardov špecifick�ch pre produkt. V p�r�pad� zmeny p�stroja, ktor� nebola nami odsuhlasen�, stráca toto vyhl�senie platnosť.</p>
<p>NL EU-overeenstemmingsverklaring</p> <p>Ondergetekende Husqvarna AB, 561 82 Huskvarna, Sweden, bevestigt, dat het volgende genoemde apparaat in de door ons in de handel gebrachte uitvoering voldoet aan de eis van, en in overeenstemming is met de EU-richtlijnen, de EU-veiligheidsstandaard en de voor het product specifieke standaard. Bij een niet met ons afgestemde verandering aan het apparaat verliest deze verklaring haar geldigheid.</p>	<p>GR Πιστοποητικ� συμφωνίας ΕΚ</p> <p>Η υπογεγραμμένη: Husqvarna AB, 561 82 Huskvarna, Sweden πιστοποιεί ότι τα μηχανήματα που υποδεικνύονται κάτωθι, όταν φεύγουν από το εργοστάσιο, είναι κατασκευασμένα σύμφωνα με τις οδηγίες της Ευρωπαϊκής Κοινότητας, τα Κοιντικά πρότυπα ασφαλείας και τις προδιαγραφές. Αυτό το πιστοποιητικό δεν ισχύει σε περίπτωση που τα προϊόντα τροποποιηθούν χωρίς την έγκρισή μας.</p>
<p>S EU Tillverkarintyg</p> <p>Undertecknad firma Husqvarna AB, 561 82 Huskvarna, Sweden, intygar h�rmed att nedan n�mnda produkter �verensst�mmer med EU:s direktiv, EU:s s�kerhetsstandard och produktspecifikation. Detta intyg upph�r att g�lla om produkten �ndras utan v�rt tillst�nd.</p>	<p>SLO Izjava o skladnosti s pravili EU</p> <p>Podpisano podjetje, Husqvarna AB, 561 82 Huskvarna, Sweden, potrjuje, da v nadaljevanju navedena naprava v razli�ci, ki smo jo poslali na trg, izpolnjuje zahteve smernic EU, varnostnih standardov EU in standardov tovornih proizvodov. Izjava ne velja za spremembe na napravi, ki niso opravljene v soglasju z nami.</p>
<p>DK EU Overensstemmelse certificat</p> <p>Undertegnede Husqvarna AB, 561 82 Huskvarna, Sweden bekr�fter herved, at enheder listet herunder, ved afsendelse fra fabrikken, er i overensstemmelse med harmoniserede EU retningslinjer, EU sikkerhedsstandarder og produkt-specifikationsstandarder. Dette certificat tr�der ud af kraft hvis enhederne er �ndret uden vor godkendelse.</p>	<p>RO UE - Certificat de conformitate</p> <p>Prin prezenta Husqvarna AB, 561 82 Huskvarna, Sweden, certifica faptul ca, in momentul in care produsele mentionate mai jos ies din fabrica sunt in concordanta cu directivele UE, standardele de siguranta UE si standardele specifice ale produsului UE. Acest certificat devine nul in cazul modificarii aparatului fara aprobarea noastra.</p>
<p>FIN EY-vaatimustenmukaisuusvakuutus</p> <p>Allekirjoittanut Husqvarna AB, 561 82 Huskvarna, Sweden vakuuttaa, ett� allamainittu laitteet t�ytt�v�t tehtaaltamme l�htess�n yhdenmukaistettujen EY-direktiivien, EY-turvallisuusstandardien ja tuotekohtaisten standardien vaatimukset. Laitteisiin tehdyt muutokset, joista ei ole sovittu kanssamme, johtavat t�m�n vakuutuksen raukaamiseen.</p>	<p>BG ES-Декларация за съответствие</p> <p>Подписаната фирма Husqvarna AB, 561 82 Huskvarna, Sweden декларира, че описаните подолу уреди, пуasnati в продажба съгласно нашата спецификация, изпълняват изискванията на хармонизираните ЕС-директиви, ЕС-станданти за безопасност и специфичните производствени стандарти. При промяна на уреда, която не е съгласувана с нас, тази декларация губи своята валидност.</p>
<p>I Dichiarazione di conformit� alle norme UE</p> <p>La sottoscritta Husqvarna AB, 561 82 Huskvarna, Sweden, certifica che il prodotto qui di seguito indicato, nei modelli da noi commercializzati, � conforme alle direttive armonizzate UE nonch� agli standard di sicurezza e agli standard specifici di prodotto. Qualunque modifica apportata al prodotto senza nostra specifica autorizzazione invalida la presente dichiarazione.</p>	<p>EST Eli vastavusdeklaratsioon</p> <p>Allakirjutuna Husqvarna AB, 561 82 Huskvarna, Sweden kinnitab, et kirjeldatud seade vastab meie poolt riiglusse viidud kujul Eli harmoneeritud direktiividele, ELi ohutusstandarditele ja tootega seotud standarditele. Meiega koosk�lastamata muudatuse tegemise korral seadmel kaotab see deklaratsioon kehtivuse.</p>
<p>E Declaraci�n de conformidad de la UE</p> <p>El que suscribe Husqvarna AB, 561 82 Huskvarna, Sweden, declara que la presente mercanc�a, objeto de la presente declaraci�n, cumple con todas las normas de la UE, en lo que a normas t�cnicas, de homologaci�n y de seguridad se refiere. En caso de realizar cualquier modificaci�n en la presente mercanc�a sin nuestra previa autorizaci�n, esta declaraci�n pierde su validez.</p>	<p>LT ES Atitikties deklaracija</p> <p>Pasirašanti Husqvarna AB, 561 82 Huskvarna, Sweden patvirtina, kad žemiau nurodyti prietaisai ir jų modeliai, kuriuos paleidome į apyvartą, patenkinia harmonizuotas ES direktyvas, ES saugumo standartus ir specifinius gaminio standartus. Atlikus bet kokį prietaiso pakeitimą, kuris nėra suderintas su mumis, ši deklaracija praranda galiojimą.</p>
<p>P Certificado de conformidade da UE</p> <p>Os abaixo mencionados Husqvarna AB, 561 82 Huskvarna, Sweden, por este meio certificam que ao sair da f�brica o aparelho abaixo mencionado est� de acordo com as diretrizes harmonizadas da UE, padr�es de seguran�a e de produtos espec�ficos. Este certificado ficar� nulo se a unidade for modificada sem a nossa aprova�o.</p>	<p>LV ES-atbilstības deklar�cija</p> <p>Parakst�jusies Husqvarna AB, 561 82 Huskvarna, Sweden, V�cija apstiprina, ka sekojoši apzīmētās iek�rtas, kuras m�s izplatām, sav� izpildījum� atbilst harmoniz�tajam ES direkt�vam, ES drošības standartiem un produkta specifiskajiem standartiem. Ar mūsu neapstiprinātām izmaiņām iek�rt� šī deklar�cija zaud� savu derīgumu.</p>
<p>PL Deklaracja zgodności Unii Europejskiej</p> <p>Niżej podpisany Husqvarna AB, 561 82 Huskvarna, Sweden, potwierdza, �e poniżej opisane urz�dzenie w wykonaniu wprowadzonym przez nas do obrotu spełnia wymogi zharmonizowanych wytycznych Unii Europejskiej, standardów bezpiecze�stwa Unii Europejskiej i standardów specyficznych dla danego produktu. W przypadku wprowadzenia zmian nie uzgodnionych z nami wy�snienie to traci swoj� w�żno�.</p>	

Bezeichnung des Gerätes:	Tauchpumpe / Schmutzwasserpumpe		Harmonisierte EN:	EN ISO 12100-1 EN 60335-1		EN ISO 12100-2 EN 60335-2-41	
Description of the unit:	Submersible Pump / Dirty Water Pump		Hinterlegte Dokumentation:	GARDENA Technische Dokumentation E. Renn 89079 Ulm			
Désignation du matériel :	Pompe d'évacuation pour eaux claires / Pompe d'évacuation pour eaux chargées		Deposited Documentation:	GARDENA Technical Documentation E. Renn 89079 Ulm			
Omschrijving van het apparaat: Produktbeskrivning:	Dompelpomp / Vuilwaterpomp Dränkbar pump / Spillvattenpump		Documentation déposée :	Documentation technique GARDENA E. Renn 89079 Ulm			
Beskrivelse af enhederne:	Dykpumpe / Dykpumpe til urent vand		Anbringningsjahr der CE-Kennzeichnung: Year of CE marking:				
Laitteiden nimitys:	Upporumpu / likavesipumppu		Date d'apposition du marquage CE : Installatiejaar van de CE-aanduiding:				
Descrizione del prodotto:	Pompa sommersa / Pompa sommersa per acqua sporca		CE-Märkningsår: CE-Mærkningsår: CE-merkin kiinnitysvuosi: Anno di rilascio della certificazione CE: Colocación del distintivo CE: Ano de marcação pela CE: Rok nadania znaku CE: CE bejegyzés kelte: Rok pridelení značky CE: Rok pridelenia označenia CE: Έτος πιστοποιητικού ποιότητας CE: Leto namestitve oznake CE: Anul de marcarea CE: Година на поставяне на CE-маркировка: CE-mārgistuse paigaldamise aasta: CE-marķējuma uzlikšanas gads: Metai, kuriais paženklinta CE-ženkle:				
Descripción de la mercancía:	Bomba sumergible / Bomba para aguas sucias		2007				
Descrição do aparelho:	Bomba submersível / Bomba para águas sujas						
Opis urządzenia:	Pompa zanurzeniowa / Pompa do brudnej wody						
A készülék megnevezése:	Merülőszivattyú / Szennyvízszivattyú						
Označení přístroje:	Ponorné čerpadlo / kalové čerpadlo						
Označenie prístroja:	Ponorné čerpadlo / kalové čerpadlo						
Όνομασία της συσκευής:	Βυθιζόμενη αντλία / Αντλία Ακαθάρτων						
Oznaka naprave:	Potorpna črpalka / črpalka za umazano vodo						
Descrierea articolelor:	Pompa submersibilă / Pompă de apă murdară						
Обозначение на уредите:	Потопяема дренажна помпа / Помпа за мръсна вода						
Seadmete nimetus:	Urutatav pump / Reoveerump						
Gaminio pavadinimas:	Panardinamas siurblys / Purvino vandens siurblys						
iekārtu apzīmējums:	Iegremdjamais sūkņis / Netīrā ūdens sūkņis						
Typ:	Art.-Nr.:	Typ:	Č.výr:	Ulm, den 01.07.2007			
Type:	Art. No.:	Typ:	Č.výr:	Ulm, 01.07.2007			
Type :	Référence :	Τύπος :	Κωδ. No. :	Fait à Ulm, le 01.07.2007			
Typ :	Art. nr.:	Tip :	Št. art.:	Ulm, 01-07-2007			
Typ :	Art.nr. :	Tipuri :	Nr art.:	Ulm, 2007.07.01.			
Type :	Varenr. :	Типове :	Арт.-№ :	Ulm, 01.07.2007			
Tyypit :	Art.-n:o. :	Tüübid :	Toote nr.:	Ulm, 01.07.2007			
Modello:	Art. :	Tipas :	Gaminio Nr.:	Ulm, 01.07.2007r.			
Tipo :	Art. N°:	Tipi :	Art.-Nr.:	Ulm, 01.07.2007			
Tipo :	Art. N°:			Ulm, 01.07.2007			
Typ :	Nr art.:	7000	1780	Ulm, 01.07.2007			
Típusok :	Cikkszám:	7500	1795	Ulm, 01.07.2007			
EU-Richtlinien:	EU szabványok:		Ulm, 01.07.2007				
EU directives:	Směrnice EU:		Ulm, 01.07.2007				
Directives européennes :	Směrnice EU:		Ulm, 01.07.2007				
EU-richtlijnen:	Προδιαγραφές EK:		Ulm, 2007.07.01				
EU direktiv:	Smernice EU:		Ulm, 01.07.2007				
EU Retningslinier:	Directive UE:		Ulma, 01.07.2007				
EY-direktiivit:	EC-директиви:						
Direttive UE:	ElI direktiivid:						
Normativa UE:	ES direktivos:						
Directrizes da UE:	ES-direktivas:						
Dyrektwyw UE:							
93/68/EC	2006/95/EC						
2006/42/EC	2004/108/EC						
			Der Bevollmächtigte Authorised representative Représentant légal Gemachtigte Behörig Firmatecknare Teknisk direktør Valtuutettu edustaja Rappresentante autorizzato Representante autorizado Representante autorizado Uprawniony do reprezentacji Meghatalmazott Zplnomocnenec Splnomocnenec Νόμιμος εκπρόσωπος της εταιρίας Vodja tehničnega oddelka Conducerea tehnică Упълномощен Volitatud esindaja Igalitasis atstovavs Pilnvarotā persona				
			 Peter Lameli R & D Director				

Deutschland / Germany

GARDENA GmbH
Central Service
Hans-Lorenser-Straße 40
D-89079 Ulm
Produktfragen:
(+49) 731 490-123
Reparaturen:
(+49) 731 490-290
service@gardena.com

Albania

COBALT Sh.p.k.
Rr. Siri Kodra
1000 Tirana

Argentina

Husqvarna Argentina S.A.
Av.del Libertador 5954 -
Piso 11 - Torre B
(C1428ARP) Buenos Aires
Phone: (+54) 11 5194 5000
info.gardena@
ar.husqvarna.com

Armenia

Garden Land Ltd.
61 Tigran Mets
0005 Yerevan

Australia

Husqvarna Australia Pty. Ltd.
Locked Bag 5
Central Coast BC
NSW 2252
Phone: (+61) (0) 2 4352 7400
customer.service@
husqvarna.com.au

Austria / Österreich

Husqvarna Austria GmbH
Consumer Products
Industriezeile 36
4010 Linz
Tel.: (+43) 732 77 01 01-90
consumer.service@
husqvarna.at

Azerbaijan

Firm Progress a.
Aliyev Str. 26A
10522 Baku

Belgium

GARDENA Belgium NV/SA
Sterrebeekstraat 163
1930 Zaventem
Phone: (+32) 2 720 92 12
Mail: info@gardena.be

Bosnia / Hercegovina

SILK TRADE d.o.o.
Industrijska zona Bukva bb
74260 Tešanj

Brazil

Husqvarna do Brasil Ltda
Av. Francisco Matrazzo,
1400 - 19º andar
São Paulo - SP
CEP: 05001-903
Tel: 0800-112252
marketing.br.husqvarna@
husqvarna.com.br

Bulgaria

Хускварна България ЕООД
Бул. „Андрей Ляпчев“ № 72
1799 София
Tel.: (+359) 02/9753076
www.husqvarna.bg

Canada / USA

GARDENA Canada Ltd.
100 Summerlea Road
Brampton, Ontario L6T 4X3
Phone: (+1) 905 972 9330
info@gardena.canada.com

Chile

Maquinarias Agroforestales
Ltda. (Maga Ltda.)
Santiago, Chile
Avda. Chesterton
8355 comuna Las Condes
Phone: (+56) 2 202 4417
Dalton@мага.cl
Zipcode: 7560330

Temuco, Chile

Avda. Valparaiso # 01466
Phone: (+56) 45 222 126
Zipcode: 4780441

China

Husqvarna (China) Machinery
Manufacturing Co., Ltd.
No. 1355, Jia Xin Rd.
Ma Lu Zhen, Jia Ding Dist.,
Shanghai
201801
Phone: (+86) 21 59159629
Domestic Sales
www.gardena.com.cn

Colombia

Husqvarna Colombia S.A.
Calle 18 No. 68 D-31, zona
Industrial de Montevideo
Bogotá, Cundinamarca
Tel. 571 2922700 ext. 105
jairo.salazar@
husqvarna.com.co

Costa Rica

Consumer Exim
Euroiberamericana S.A.
Los Colegios, Moravia,
200 metros al Sur del Colegio
Saint Francis - San José
Phone: (+506) 297 6883
exim_euro@racsa.co.cr

Croatia

SILK ADRIA d.o.o.
Josipa Lončara 3
10090 Zagreb
Phone: (+385) 1 3794 580
silk.adria@zg-t-com.hr

Cyprus

Med Marketing
17 Digeni Akritas Ave
P.O. Box 27017
1641 Nicosia

Czech Republic

Husqvarna Česko s.r.o.
Türkova 2319/5b
149 00 Praha 4 – Chodov
Bezplatná infolinika:
800 100 425
servis@cz.husqvarna.com

Denmark

GARDENA / Husqvarna
Consumer Outdoor Products
Salgsafdelning Danmark
Box 9003
S-200 39 Malmö
info@gardena.dk

Dominican Republic

BOSQUESA, S.R.L.
Carretera Santiago Licey
Km. 5 ½
Esquina Copal II.
Santiago, Dominican Republic
Phone: (+809) 736-0333
joserbosquesa@claro.net.do

Ecuador

Husqvarna Ecuador S.A.
Arujos E1-181 y 10 de Agosto
Quito, Pichincha
Tel. (+593) 22800739
francisco.jacome@
husqvarna.com.ec

Estonia

Husqvarna Eesti OÜ
Consumer Outdoor Products
Kesk tee 10, Aaviku küla
Rae vald
Harju maakond
75005 Estonia
kontakt.etj@husqvarna.ee

Finland

Oy Husqvarna Ab
Consumer Outdoor Products
Lauttarhankatu 8 B / PL 3
00581 HELSINKI
info@gardena.fi

France

GARDENA France
Immeuble Expositiel
9-11 allée des Pierres Mayettes
Zac des Barbantiers, B.P. 99
-F- 92232 GENNEVILLIERS
cedex
Tél. (+33) 01 40 85 30 40
service.consommateurs@
gardena.fr

Georgia

ALD Group
Belashvili 8
1159 Tbilisi

Great Britain

Husqvarna UK Ltd
Preston Road
Aycliffe Industrial Park
Newton Aycliffe
County Durham
DL5 6UP
info.gardena@
husqvarna.co.uk

Greece

HUSQVARNA ΕΛΛΑΣ Α.Ε.Β.Ε.
Υπ. /μυ Ηφαίστου 33Α
Βρ. Πλ. Κορωπίου
194 00 Κορωπί Αττικής
V.A.T. EL094094640
Phone: (+30) 210 6620 225
info@husqvarna-consumer.gr

Hungary

Husqvarna Magyarország Kft.
Ezred u. 1-3
1044 Budapest
Telephone: (+36) 1 251-4161
vevozszoigalat.husqvarna@
husqvarna.hu

Iceland

O. Johnson & Kaaber
Tunguhalsi 1
110 Reykjavik
ooj@oik.is

Ireland

Husqvarna UK Ltd
Preston Road
Aycliffe Industrial Park
Newton Aycliffe
County Durham
DL5 6UP
info.gardena@
husqvarna.co.uk

Italy

Husqvarna Italia S.p.A.
Via Como 72
23868 VALMADRERA (LC)
Phone: (+39) 0341.203.111
info@gardenaitalia.it

Japan

KAKIUCHI Co. Ltd.
Sumitomo Realty &
Development Kojimachi
BLDG., 8F
5-1 Nibanncyo
Chiyoda-ku
Tokyo 102-0084
Phone: (+81) 33264 7271
m_ishihara@kaku-ichi.co.jp

Kazakhstan

LAMED Ltd.
155/1, Tazhibayevy Str.
050060 Almaty
IP Schmidt
Abayavenue 3B
110 005 Kostanay

Kyrgyzstan

Alye Maki
av. Moladaya Guardir J 3
720014
Bishkek

Latvia

Husqvarna Latvija
Consumer Outdoor Products
Bakūži iela 6
LV-1024 Rīga
info@husqvarna.lv

Lithuania

UAB Husqvarna Lietuva
Consumer Outdoor Products
Ateities pl. 77C
LT-52104 Kaunas
centras@husqvarna.lt

Luxembourg

Magasins Jules Neuberg
39, rue Jacques Stas
Luxembourg-Gaspersch 2549
Case Postale No.12
Luxembourg 2010
Phone: (+352) 40 140 101
api@neuberg.lu

Mexico

AFOSA
Av. Lopez Mateos Sur # 5019
Col. La Palma 45070
Zapopan, Jalisco
Mexico
Phone: (+52) 33 3818-3434
icornejo@afosa.com.mx

Moldova

Convel S.R.L.
290A Muncesti Str.
2002 Chisinau

Netherlands

GARDENA Nederland B.V.
Postbus 50176
1305 AD ALMERE
Phone: (+31) 36 521 00 00
info@gardena.nl

Neth. Antilles

Jonka Enterprises N.V.
Sta. Rosa Weg 196
P.O. Box 8200
Curaçao
Phone: (+599) 9 767 66 55
pgm@jonka.com

New Zealand

Husqvarna New Zealand Ltd.
PO Box 76-437
Manukau City 2241
Phone: (+64) (0) 9 9202410
support.nz@husqvarna.co.nz

Norway

GARDENA
Husqvarna Consumer
Outdoor Products
Salgskontor Norge
Klevereivn 6
1540 Vestby
info@gardena.no

Peru

Husqvarna Perú S.A.
Jr. Ramón Cárcamo 710
Lima 1
Tel: (+51) 1 3320400 ext. 416
juan_remuigo@
husqvarna.com

Poland

Husqvarna
Poland Spółka z o.o.
ul. Wysockiego 15 b
03-371 Warszawa
Phone: (+48) 22 330 96 00
gardena@gardena.pl

Portugal

Husqvarna Portugal, SA
Lagoa - Albarraque
2635 - 595 Rio de Mouro
Tel.: (+351) 21 922 85 30
Fax: (+351) 21 922 85 36
info@gardena.pt

Romania

Madex International Srl
Soseaua Odaii 117 - 123,
RO 013603
București, S1
Phone: (+40) 21 352.76.03
madex@mes.ro

Russia

ООО „Хускварна“
141400, Московская обл.,
г. Химки,
улица Ленинградская,
владение 39, стр.6
Бизнес Центр
„Химки Бизнес Парк“,
помещение ОВ02_04

Serbia

Domel d.o.o.
Autoput za Novi Sad bb
11273 Belgrade
Phone: (+381) 11 848 88 12
miroslav.jejina@domel.rs

Singapore

Hy-Ray PRIVATE LIMITED
40 Jalan Pemimpin
02-028 Tat Ann Building
Singapore 577185
Phone: (+65) 6253 2277
shiyang@hyray.com.sg

Slovak Republic

Husqvarna Česko s.r.o.
Türkova 2319/5b
149 00 Praha 4 – Chodov
Bezplatná infolinika:
800 154 044
servis@sk.husqvarna.com

Slovenia

Husqvarna Austria GmbH
Consumer Products
Industriezeile 36
4010 Linz
Tel.: (+43) 732 77 01 01-90
consumer.service@
husqvarna.at

South Africa

Husqvarna
South Africa (Pty) Ltd
Postnet Suite 250
Private Bag X6,
Cascades, 3202
South Africa
Phone: (+27) 33 846 9700
info@gardena.co.za

Spain

Husqvarna España S.A.
C/ Basauri, nº 6
La Florida
28023 Madrid
Phone: (+34) 91 708 05 00
atencioncliente@gardena.es

Suriname

Agrofix n.v.
Verlengde Hogestraat #22
Phone: (+597) 472426
agrofix@sr.net
Pobox : 2006
Paramaribo
Suriname-South America

Sweden

Husqvarna AB
S-561 82 Huskvarna
info@gardena.se
Lima 1
Tel: (+51) 1 3320400 ext. 416
juan_remuigo@
husqvarna.com

Switzerland / Schweiz

Husqvarna Schweiz AG
Consumer Products
Industriestrasse 10
5506 Mägenwil
Phone: (+41) (0) 848 800 464
info@gardena.ch

Turkey

GARDENA Dost Diş Ticaret
Müessesilik A.Ş.
Sanayi Cad. Adil Sokak
No: 1/B Kartal
34873 Istanbul
Phone: (+90) 216 38 93 939
info@gardena-dost.com.tr

Ukraine / Україна

ТОВ «Хусарна Україна»
вул. Васильківська, 34,
офіс 204-г
03022, Київ
Тел. (+38) 044 498 39 02
info@gardena.ua

Uruguay

FELI SA
Entre Ríos 1083 CP 11800
Montevideo - Uruguay
Tel: (+598) 22 03 18 44
info@felisa.com.uy

Venezuela

Corporación Casa y Jardín C.A.
Av. Caroní, Edif. Trezmen, PB.
Colinas de Bello Monte,
1050 Caracas.
Tlf: (+58) 212 992 33 22
info@casayjardin.net.ve

1780-20.960.14/0811
© GARDENA
Manufacturing GmbH
D-89070 Ulm
http://www.gardena.com