

20 roll-up automatic **Art. 2648-29**
20 roll-up automatic plus **Art. 2656-29**

D	Montageanleitung Wand-Schlauchbox
CZ	Návod k použití Nástěnný box na hadici
H	Szerelési útmutató Fali tömlődoboz
PL	Instrukcja obsługi Bęben naścienny
SLO	Navodila za montažo Stenski nosilec
HR	Uputa za montažu Zidni nosač
SK	Návod na použitie Nástenný box na hadicu
RUS	Инструкция по монтажу Настенная катушка для шлангов
RO	Instructiuni de folosire Suport de perete pentru furtun



- D** **Achtung !**
→ Vor Inbetriebnahme Gebrauchsanweisung lesen.
- CZ** **Pozor!**
→ Před zapnutím si přečtěte návod na použití.
- H** **Figyelem!**
→ Használat előtt olvassa el a használati utasítást.
- PL** **Uwaga!**
→ Przed montażem proszę uważnie przeczytać instrukcję obsługi.
- SLO** **Pozor!**
→ Pred uporabo preberite navodilo za uporabo!
- HR** **Pažnja!**
→ Prije upotrebe pročitajte upute za upotrebu!
- SK** **Pozor!**
→ Pred zapnutím si prečítajte návod na použitie.
- RUS** **ВНИМАНИЕ!**
→ Перед использованием обязательно прочитайте инструкцию по применению.
- RO** **ATENȚIE!**
→ Citiți instrucțiunile de folosire înainte de a folosi pentru prima dată suportul dumneavoastră cu furtun.

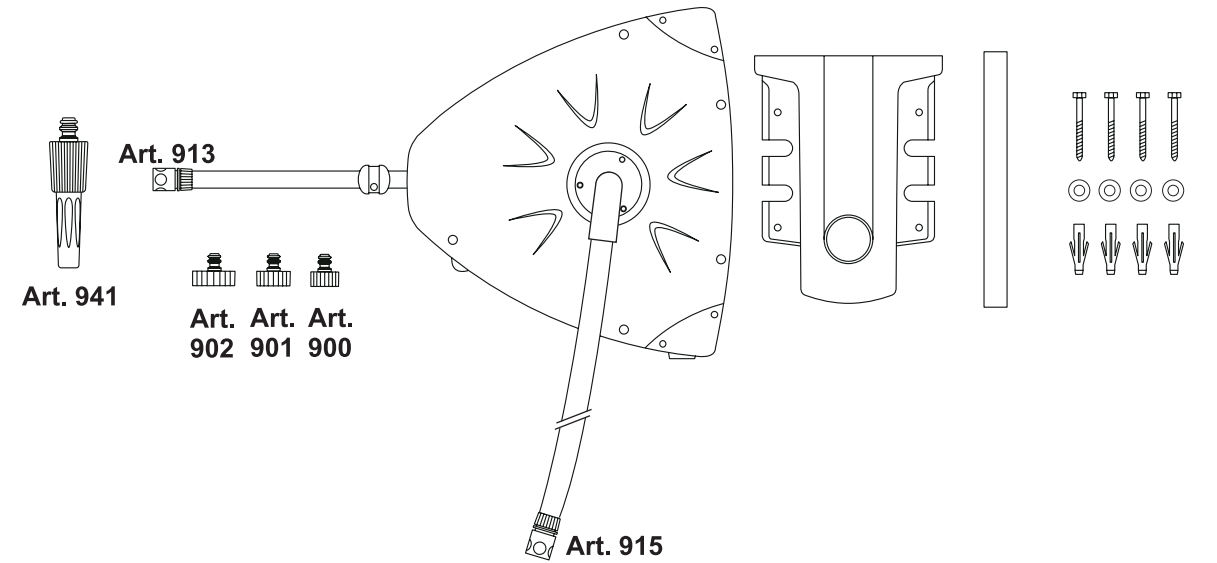


- D** **Gefahr! Körperverletzung durch vorgespannte Feder.**
→ Die Schlauchbox darf nicht geöffnet werden.
- CZ** **Pozor! Hrozí nebezpečí úrazu předpjatou pružinou.**
→ Box s hadicí se nesmí otvírat.
- H** **Figyelem! A doboz belsejében található rugó személyi sérüléshez vezethet.**
→ A tömlődobozt tilos kinyitni!
- PL** **Niebezpieczeństwo zranienia się napiętą sprężyną.**
→ Nie należy otwierać bębna.
- SLO** **Nevarno! Prednapeta vzmet vas lahko poškoduje!**
→ Nosilca se ne sme odpreti!
- HR** **Opasno! Prenapregnuta opruga vas lako ozlijedi!**
→ Nosač se ne smije otvarati!
- SK** **Pozor! Hrozí nebezpečenstvo úrazu predpätou pružinou.**
→ Box s hadicou sa nesmie otvárať.
- RUS** **Опасно! Натянутая пружина – можно пораниться.**
→ Открывать катушку категорически запрещается.
- RO** **PERICOL !Risic de accidentare. Arcurile sunt în tensiune.**
→ Nu deschideți suportul furtunului.

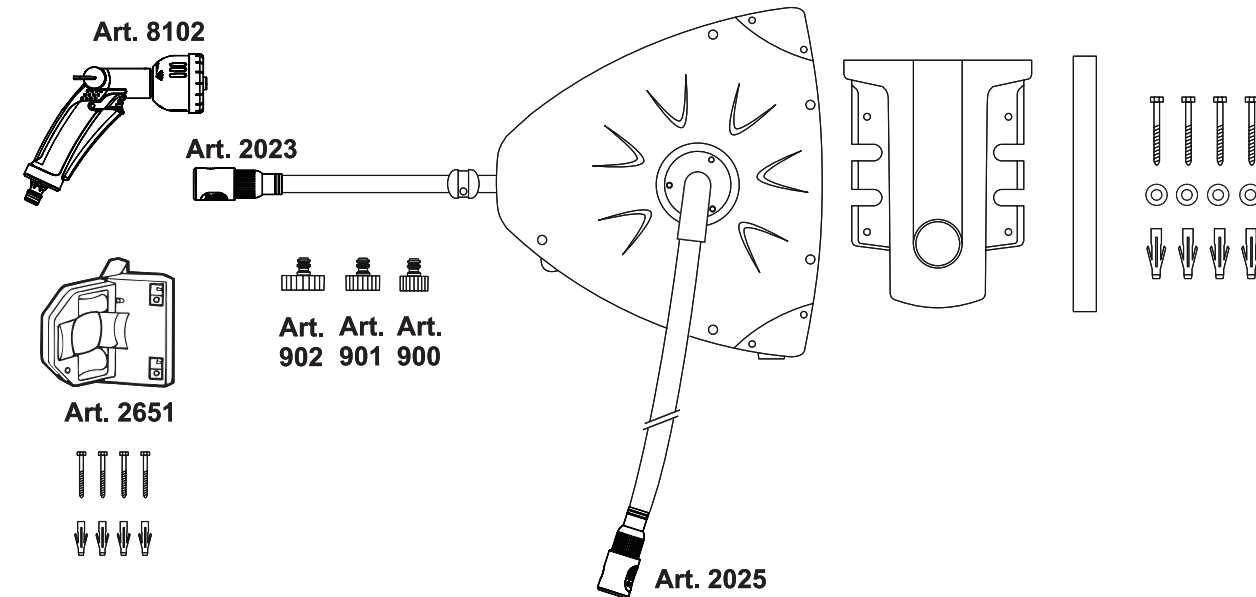
- D** Der Stopper ③ kann bei Bedarf verschoben werden.
- !** Niemals das Schlauch-Stück ① und den Stopper ③ gleichzeitig lösen.
- 1. Die 2 Schrauben ② am Stopper ③ mit einem Kreuzschlitz-Schraubendreher lösen.
- 2. Schlauch während des Verschiebens festhalten, Stopper ③ verschieben und mit den 2 Schrauben ② wieder festschrauben.
- CZ** Stopku ③ lze v případě potřeby posunout.
- !** Nikdy neuvolňujte současně hadicovou přípojku ① a stopku ③.
- 1. Pomocí křížového šroubováku povolte 2 šrouby ② u stopky ③.
- 2. Při posouvání přidržíte hadici, posuňte stopku ③ a opět přišroubujte 2 šrouby ②.
- H** A tömlő-stoppp ③ szükség szerint állítható.
- !** Ne távolítsa el egyszerre a tömlőelemet ① és a tömlő-stoppot ③.
- 1. Lazítsa meg a tömlő-stoppon ③ a két csavart ② csillagcsavarhúzó segítségével.
- 2. Ne engedje el a tömlőt, amíg a tömlő-stoppot ③ a megfelelő helyre állítja. Rögzítse a kívánt helyen két csavarral ②.
- PL** Stoper ③ można przesuwać w razie potrzeby.
- !** Nigdy nie należy poluzowywać równocześnie szybkozłącza ① i stopera ③.
- 1. Poluzować 2 śruby ② na stoperze ③, przy pomocy wkrętaka krzyżakowego.
- 2. Podczas przesuwania stopera ③ należy mocno trzymać wąż, a następnie przy pomocy 2 śrub ② ponownie przykręcić stoper.
- SLO** Zaporo ③ lahko po potrebi prestavite po cevi.
- !** Nikoli ne odstranite nastavka za cev ① in zapore ③ istočasno.
- 1. Dva vijaka ② na zapori ③ odvijte s križnim izvijačem.
- 2. Med premikanjem zapore držite cev trdno v rokah, prestavite zaporo ③ in potem pritrđite vijake ② nazaj.

-
- HR** Zapor ③ lako po potrebi postavite na crijevo.
 - !** Nikada ne odstranjujte nastavak za crijevo ① i zapor ③ istovremeno.
 - 1. Dva vijka ② na zaporu ③ odvijte križnim odvijačem.
 - 2. Pri premještanju zapora držite crijevo čvrsto u rukama, premjestite zapor ③ i zatim pričvrstite vijke ② nazad.
 - SK** Stopku ③ je možné v prípade potreby posunúť.
 - !** Nikdy neuvolňujte súčasne hadicovú prípojku ① a stopku ③.
 - 1. Pomocou křížového skrutkovača povolte 2 skrutky ② u stopky ③.
 - 2. Pri posuvovaní pridržíte hadicu, posuňte stopku ③ a opäť priskrutkujte 2 šrouby ②.
 - RUS** При необходимости ограничитель ③ может быть передвинут.
 - !** Никогда не освобождайте одновременно ограничитель ③ и коннектор.
 - 1. Отпустите 2 винта ② на ограничителе ③ крестовой отверткой
 - 2. Крепко держите шланг во время смещения ограничителя. Передвинуть ограничитель ③ и опять закрутить оба винта ②.
 - RO** Siguranța ③ poate fi mutată dacă este necesar.
 - !** Nu scoateți Adaptorul Universal ① și siguranța ③ în același timp.
 - 1. Slabiți cele două șuruburi ② ale siguranței ③ folosind o șurubelniță.
 - 2. Țineți furtunul bine în timp ce mutați siguranța ③ și apoi fixați-o folosind din nou cele două ② șuruburi.

- D** Lieferumfang: 20 roll-up automatic Art. 2648
- CZ** Obsah dodávky: 20 roll-up automatic č. v. 2648
- H** Tartalma: 20 roll-up automata fali tömlődoboz – Cikksz.: 2648
- PL** Zawartość: 20 roll-up automatic, art. nr 2648
- SLO** Dobavljeno: 20 roll up automatic art. 2648
- HR** Dobavljivo: 20 roll up automatic art. 2648
- SK** Obsah dodávky: 20 roll-up automatic č. v. 2648
- RUS** Содержит: автоматическая инерционная катушка для шлангов 20 арт. 2648
- RO** Conținut: Sistem automatic de rulare 20 art. 2648



- D** Lieferumfang: 20 roll-up automatic plus Art. 2656
- CZ** Obsah dodávky: 20 roll-up automatic plus č. v. 2656
- H** Tartalma: 20 roll-up automata plus fali tömlődoboz – Cikksz.: 2656
- PL** Zawartość: 20 roll-up automatic plus, art. nr 2656
- SLO** Dobavljeno: 20 roll up automatic plus art. 2656
- HR** Dobavljivo: 20 roll up automatic plus art. 2656
- SK** Obsah dodávky: 20 roll-up automatic plus č. v. 2656
- RUS** Содержит: автоматическая инерционная катушка для шлангов 20 plus арт. 2656
- RO** Conținut: Sistem automatic de rulare 20 plus art. 2656



D Wenn die Schlauchbox nach dem Schlaucheinzug automatisch zur Seite klappen soll, kann der Halter ca. 5° schräg an die Wand montiert werden.

L: Wandschlauchbox klappt automatisch nach links.

R: Wandschlauchbox klappt automatisch nach rechts.

CZ Pokud se má po navinutí hadice box s hadicí automaticky sklopit na stranu, lze držák namontovat na stěnu šikmo pod úhlem cca 5°.

L: Nástěnný držák na hadice se automaticky sklopí doleva.

R: Nástěnný držák na hadice se automaticky sklopí doprava.

H Ha azt szeretné, hogy a tömlődoboz a tömlő felcsévélése után automatikusan oldalra forduljon, szerelje a tartót a falhoz képest 5°-kal elferdítve.

L: A tömlődoboz automatikusan balra fordul.

R: A tömlődoboz automatikusan jobbra fordul.

PL Jeżeli chcemy aby po zwinięciu węży, bęben automatycznie złożył się, należy uchwyt zamontować na ścianie z ok. 5° odchyleniem.

L: Bęben naścienny automatycznie złoży się w lewo.

R: Bęben naścienny automatycznie złoży się w prawo.

SLO Če želite, da se nosilec po navitju cevi nazaj avtomatično premakne k steni, potem montirajte stensko držalo poševno pod kotom 5°.

L: Nosilec se premakne na levo.

R: Nosilec se premakne na desno.

HR Ako želite, da se nosač po namatanju crijeva automatski pomakne ka zidu, onda montirajte zidni držač pod kutem od 5°.

L: Nosač se pomakne u lijevo.

R: Nosač se pomakne u desno.

SK Pokiaľ sa má po navinutí hadice box s hadicou automaticky sklopit' na stranu, je možné držiak namontovať na stenu šikmo pod uhlom cca 5°.

L: Nástenný držiak na hadice sa automaticky sklopí doľava.

R: Nástenný držiak na hadice sa automaticky sklopí doprava.

RUS Для того чтобы после скручивания шланга катушка автоматически смещалась в сторону необходимо смонтировать крепление к стене с наклоном около 5°.

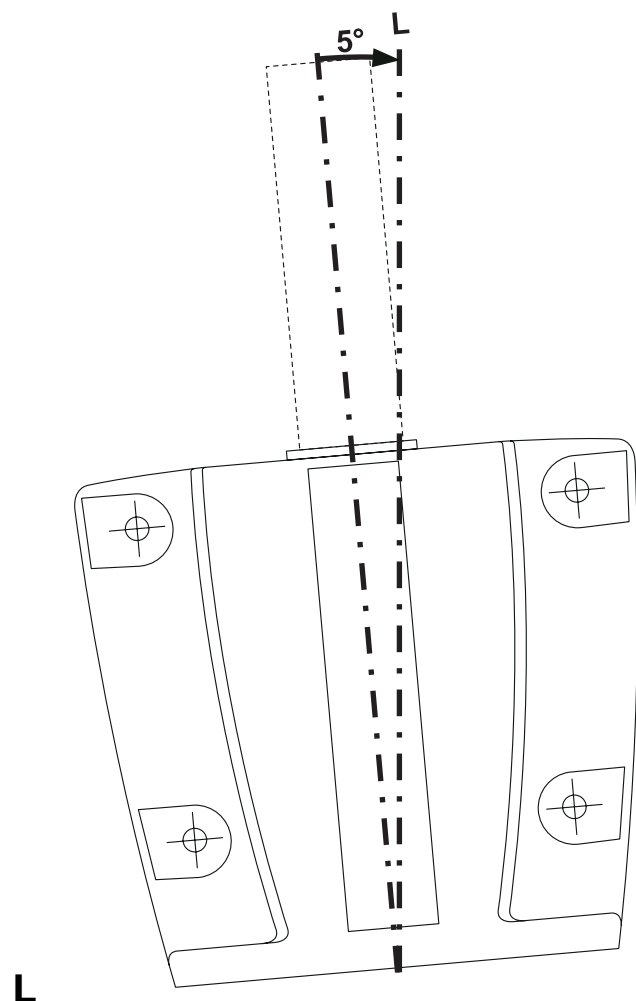
L: Катушка автоматически смещается налево.

R: Катушка автоматически смещается направо.

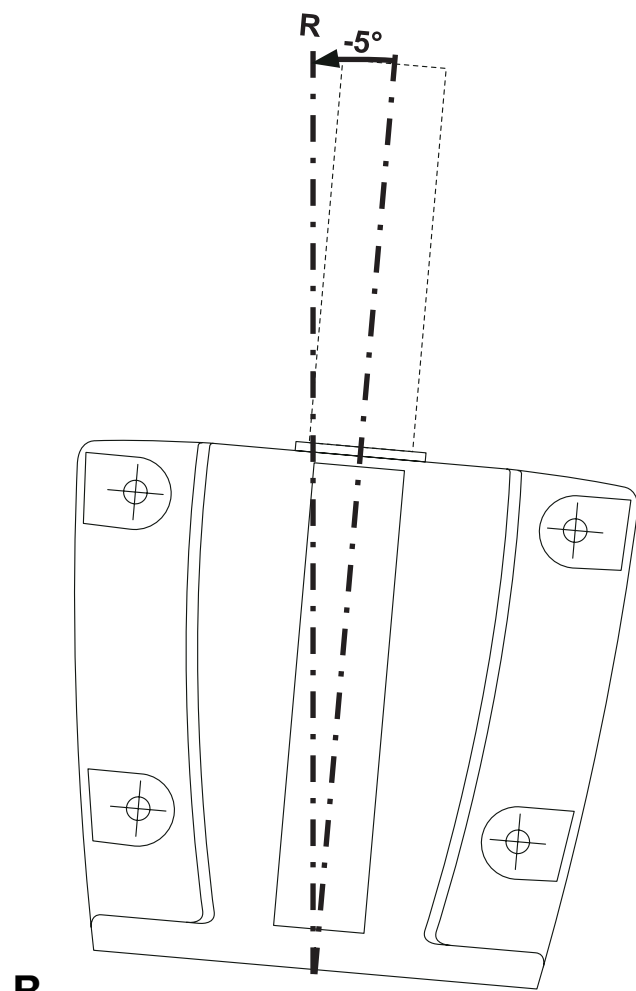
RO Dacă doriți să se plieze lângă perete automat după rularea înăuntru a furtunului, montați suportul la un unghi de aprox. 5° față de perete.

L: Suportul montat pe perete se va plia singur spre stânga.

R: Suportul montat pe perete se va plia singur spre dreapta.



L



R

D Bohrschablone Wand

CZ Šablona pro vrtání otvorů do zdi

H Fúrósablon – falra

PL Szablon do montażu na ścianie

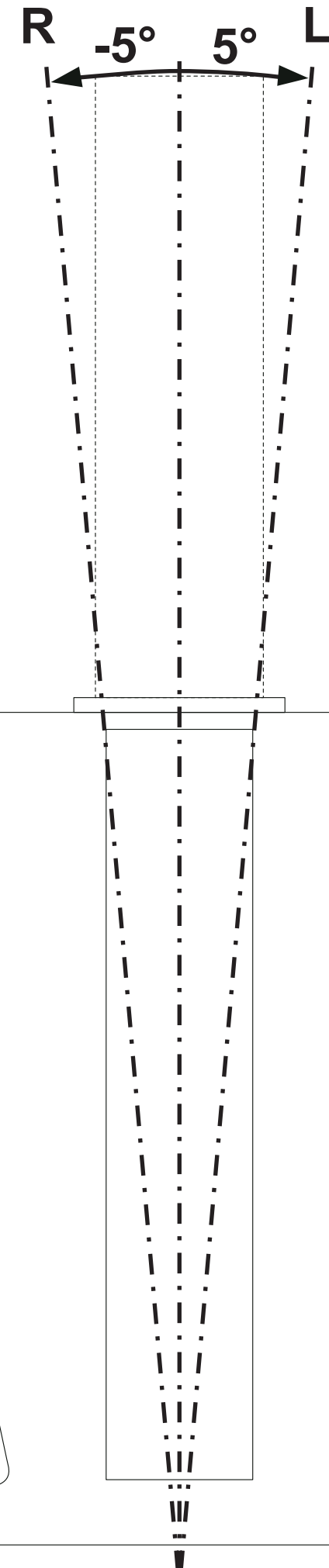
SLO Šablona za vrtanje lukenj v steno

HR Šablona za bušenje rupa u zidu

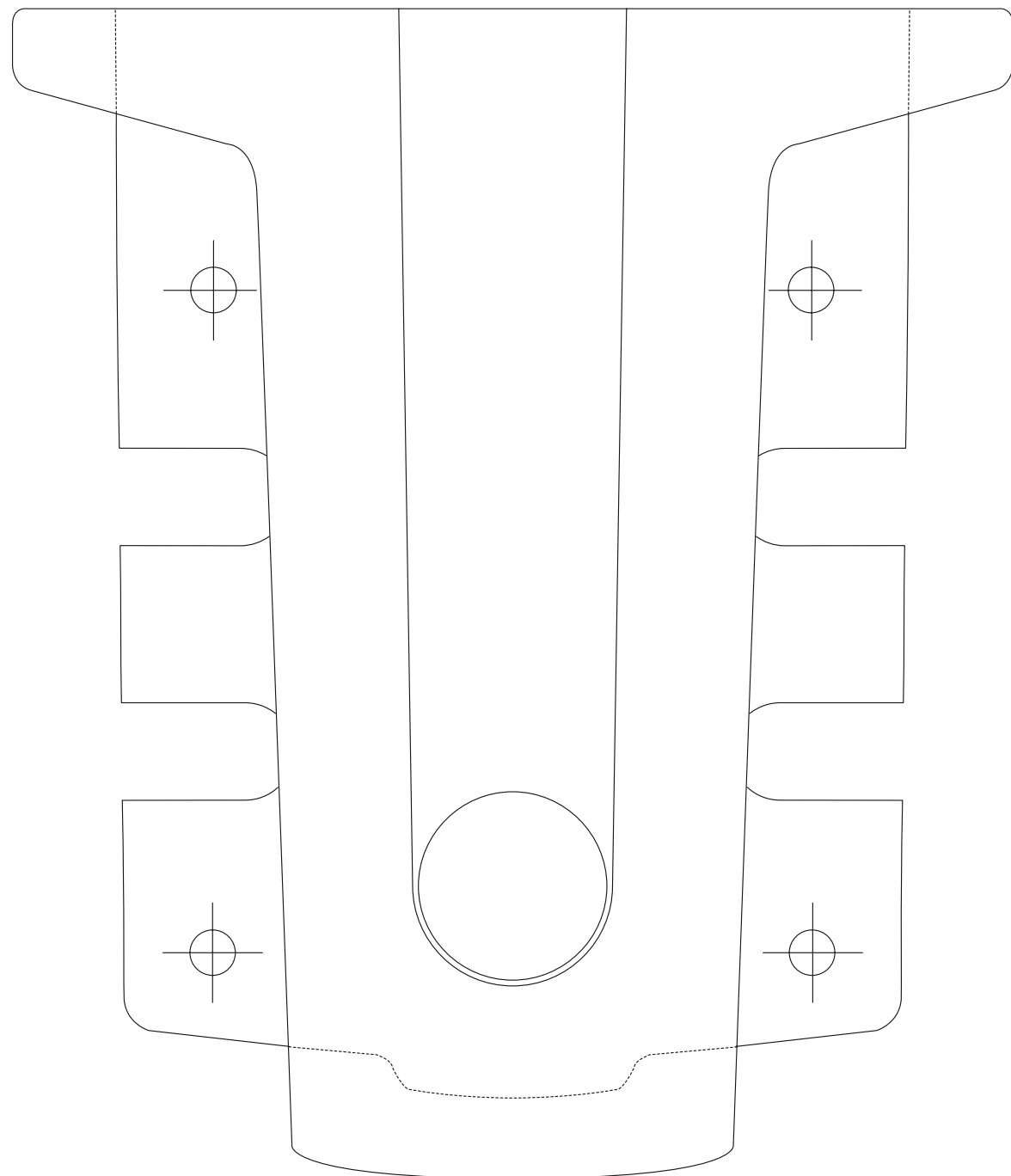
SK Šablóna pre vrtanie otvorov do steny

RUS Шаблон для крепления на стене

RO Schiță pentru perforarea peretelui



- D** Bohrschablone Boden
- CZ** Šablona na vrtání otvorů do podlahy
- H** Fúrósablon – földre
- PL** Szablon do montażu na podłożu
- SLO** Šablona za vrtnanje lukenj v tla
- HR** Šablona za bušenje rupa u tlu
- SK** Šablóna na vrtanie otvorov do podlahy
- RUS** Шаблон для крепления на полу
- RO** Schița pentru perforarea podelei



D Die mitgelieferten Dübel sind für Betonwände (Putz bis 1 cm) geeignet. Bei anderer Wand müssen Spezial-Dübel verwendet werden. Bei der Bodenmontage müssen die Bohrlöcher im Halter ⑤ durchstoßen (z. B. mit Schraubendreher) werden.

3. Löcher entsprechend der Bohrschablone mit einem 8-mm-Bohrer in die Wand bohren und die Dübel ④ einstecken.
4. Halter ⑤, mit den 4 Schrauben ⑥ (Schlüsselweite 10-mm) und den Unterlegscheiben ⑦ an die Wand schrauben.

CZ Hmoždinky, které jsou součástí dodávky, jsou vhodné pro montáž do betonových zdí (omítka o tloušťce až 1 cm). U jiných zdí je nutné použít vhodné hmoždinky. V případě upevnění na podlahu je zapotřebí prorazit vrtací otvory v držáku ⑤ (např. šroubovákem).

3. Vrtákem 8 mm vyvrtáte do zdi otvory dle přiložené šablony a zasunete hmoždinky ④.
4. Držák ⑤ připevníte do zdi pomocí 4 šroubů ⑥ (klíč 10 mm) a podložek ⑦.

H A termékhez tartozó tiplí betonfalhoz való (max. 1 cm vakolat). Másfajta fal esetében speciális tiplít használnjon. A tartóban ⑤ a lyukak helyét a megadott helyen át kell szúrni.

3. A fúrósablon segítségével fúrjon 8 mm-es lyukakat a falba és helyezze be a tipliket ④.
4. Rögzítse a tartót ⑤ a 4 csavar ⑥ (laptáv 10 mm) és az alátét ⑦ segítségével.

PL Załączone kołki rozporowe przeznaczone są do betonowych ścian (z tynkiem do 1 cm). Przy innym rodzaju ścian muszą zostać użyte specjalne kołki. Przy montażu na podłożu należy przebić otwory w uchwycie ⑤ (np. przy pomocy śrubokręta).

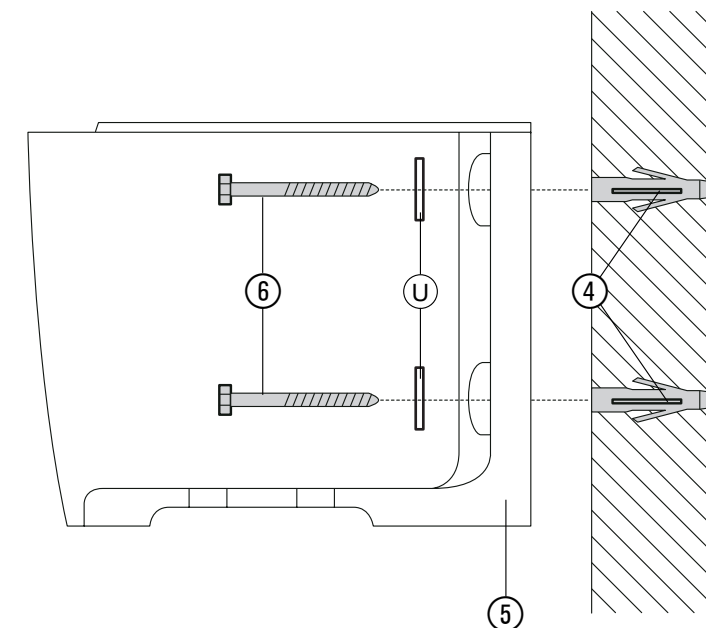
3. Zgodnie z szablonem montażowym wywierć otwory 8 mm wiertłem w ścianie, a następnie włożyć kołki rozporowe ④.
4. Uchwyt ⑤ zamontować na ścianie przy pomocy 4 śrub ⑥ oraz podkładek ⑦ (rozmiar klucza 10 mm).

SLO Priloženi vložki so namenjeni pritrditvi v betonsko steno. Pri drugačnih vrstah materiala uporabite ustrezne vložke. Pri talni montaži naredite izvrtine na nosilcu (npr. z izvijačem).

3. Z 8 mm svodrom izvrtajte luknje glede na šablono in vstavite vložke ④.
4. Držalo ⑤ pritrdite na steno s 4 vijaki ⑥ in podložkami ⑦ – uporabite ključ 10.

HR Priloženi ulošci su namjenjeni pričvršćivanju na betonsku stijenu. Kod drugih vrsta materijala upotrijebite odgovarajuće uloške.

3. Sa 8 mm svrdlom izradite rupu po uzoru na šablonu i stavite uloške ④.
4. Držac ⑤ pričvrstite na zid s 4 vijka ⑥ i podlošcima ⑦ – upotrijebite ključ 10.



SK Hmoždinky, ktoré sú súčasťou dodávky, sú vhodné pre montáž do betónových stien (omítka hrubá až 1 cm). Na iné steny je nutné použiť vhodné hmoždinky. V prípade upevnenia na podlahu je treba preraziť vrtacie otvory v držiaku ⑤ (napr. skrutkovačom).

3. Vrtákom 8 mm vyvrtajte do steny otvory podľa priloženej šablóny a zasunete hmoždinky ④.
4. Držiak ⑤ pripevnite na stenu pomocou 4 skrutiek ⑥ (klúč 10 mm) a podložiek ⑦.

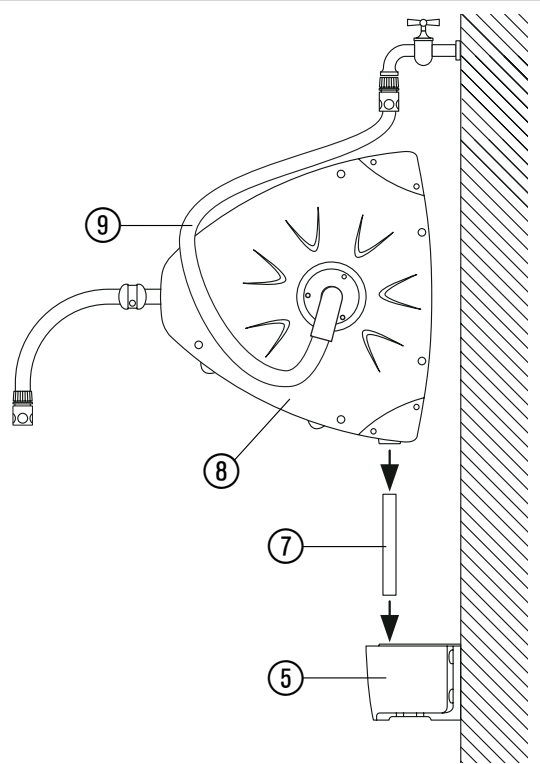
RUS Поставляемые дюбели предназначены для бетонных стен (толщина штукатурки до 1 см). Для других стен необходимо использовать специальные дюбели. При монтаже на полу нужно проткнуть (к примеру отверткой) подготовленные отверстия в креплении ⑤.

3. Просверлить дыры в стене сверлом 8 мм в соответствии с шаблоном и вставить дюбели ④.
4. Привинтить крепление ⑤ 4-мя шурупами ⑥ (размер головки 10 мм), используя подкладочные кольца ⑦.

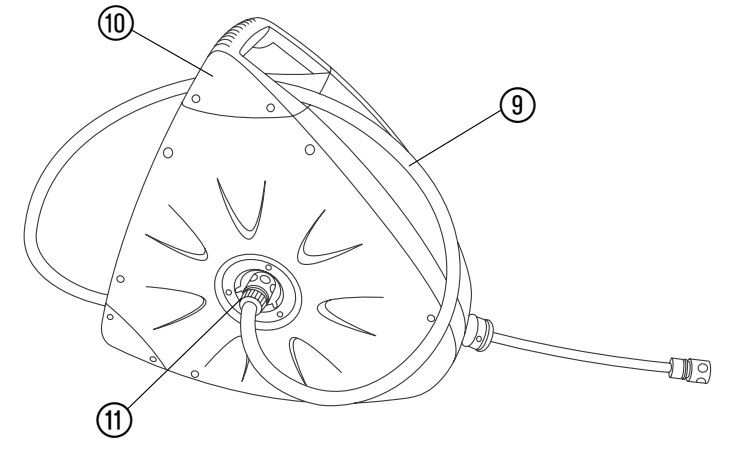
RO Diblurile incluse sunt pentru zid de beton (cu tencuială de până la 1 cm). Pentru alte tipuri de zid se vor folosi dibluri speciale. Atunci când suportul se montează pe podea, punctele de prindere ale suportului ⑤ trebuie perforate (ex. cu o șurubelniță).

3. Perforați peretele așa cum este indicat în schița de fixare, folosind un burghiu de 8 mm și apoi introduceți diblurile ④.
4. Fixați suportul ⑤ pe perete folosind cele patru șuruburi ⑥ și șaibele ⑦ – diametru int. de 10 mm.

- D** 5. Halterrohr ⑦ in den Halter ③ stecken.
6. Schlauchbox ⑧ auf das Halterrohr ⑦ stecken.
7. Anschluss-Schlauch ⑨ an einen Wasserhahn anschließen.
- CZ** 5. Trubku držáku ⑦ zasuňte do držáku ③.
6. Box s hadicí ⑧ nasuňte na trubku držáku ⑦.
7. Napojovací hadici ⑨ napojte na vodovodní kohoutek.
- H** 5. Helyezze tartóba ⑤ a tartócsövet ⑦.
6. A tömlőtartót ⑧ erősítse a tartócsőre ⑦.
7. A csatlakozótömlőt ⑨ csatlakoztassa a csapra.
- PL** 5. Rurkę trzymającą ⑦ włożyc do uchwytu ③.
6. Bęben naścienny ⑧ nałożyć na rurkę trzymającą ⑦.
7. Wąż przyłączeniowy ⑨ podłączyć do kranu.
- SLO** 5. Nosilno cev ⑦ vstavite v držalo ③.
6. Nosilec za cev ⑧ vstavite v nosilno cev ⑦.
7. Priključno cev ⑨ priključite na pipo.
- HR** 5. Nosač za crijevo ⑦ stavite u držač ③.
6. Nosač za crijevo ⑧ stavite u nosač crijeva ⑦.
7. Priključno crijevo ⑨ priključite na slavinu.
- SK** 5. Rúrku držáku ⑦ zasuňte do držáku ③.
6. Box s hadicou ⑧ nasuňte na rúrku držáku ⑦.
7. Napojovaci hadicu ⑨ napojte na vodovodný kohútik.
- RUS** 5. Вставить трубу-держатель ⑦ в крепление ③.
6. Насадить катушку ⑧ на трубу-держатель ⑦.
7. Шланг для подключения ⑨ присоединить к крану с водой.
- RO** 5. Introduceți țija de susținere ⑦ în suport ③.
6. Fixați suportul ⑧ pe tubul de susținere ⑦.
7. Racordați furtunul de alimentare ⑨ la robinet.



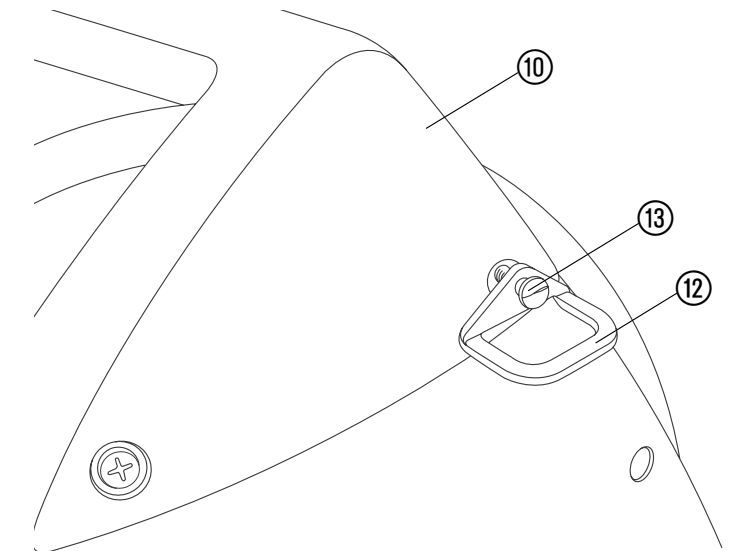
- D** **Transportposition:**
→ Anschluss-Schlauch ⑨ durch den Tragegriff ⑩ führen und seitlich auf den Nachtropf-Stopp ⑩ stecken.
- CZ** **Přepravní poloha:**
→ Napojovací hadici ⑨ provlečte držadlem ⑩ a zastrčte na boční stěnu držáku do otvoru proti odkapávání ⑩.
- H** **Szállítás:**
→ A csatlakozótömlőt ⑨ fűzze át a fogantyún ⑩ és oldalról rögzítse az utáncsöpögésgátlóra ⑩.
- PL** **Transport:**
→ Wąż przyłączeniowy ⑨ przelożyć pod uchwytem ⑩ i podłączyć do króćca ⑩.
- SLO** **Prenašanje:**
→ Priključno cev ⑨ potegnite skozi ročaj ⑩ in na strani priključite na nastavek ⑩. Tako preprečite kapljanje iz cevi.
- HR** **Prenošenje**
→ Priključno crijevo ⑨ provucite kroz ručku ⑩ i sa strane priključite na nastavak ⑩. Tako sprječavate kapanje iz crijeva.
- SK** **Přepravní poloha:**
→ Napojovaci hadicu ⑨ prevlečte držadlom ⑩ a zastrčte na bočnú stenu držáku do otvoru proti odkvapkávaniu ⑩.
- RUS** **Транспортировка:**
→ шланг для подключения ⑨ провести через ручку ⑩ и вставить сбоку в защиту от течи ⑩.
- RO** **Poziție de transport:**
→ Treceți furtunul ⑨ prin mâner ⑩ și fixați-l în sistemul anti-picurare ⑩ din lateralul suportului.



- D** **Bedienung**
Abrollen:
→ Schlauch auf gewünschte Länge ausziehen. Arretiervorrichtung in der Schlauchbox kann in ca. 50 cm-Abständen aktiviert werden.
Aufrollen:
→ Arretierung durch kurzen Zug am Schlauch lösen. Schlauch rollt sich sicher und gleichmäßig durch spezielle Bremstechnik selbsttätig auf.
Die Verriegelungsmechanik knarrt beim Auf- und Abwickeln.
- CZ** **Obsluha**
Odvíjení hadice:
→ Vytáhněte hadici na požadovanou délku. Aretační zařízení v boxu na hadice lze aktivovat v přibližně 50 cm rozestupech.
Navíjení hadice:
→ Aretaci uvolněte krátkým zatáhnutím za hadici. Díky speciální brzdě technice se hadice automaticky bezpečně a rovnoměrně navíjí.
Při navíjení a odvíjení hadice jsou slyšet škřípavé zvuky blokovacího mechanismu.
- H** **Használat**
Letekerés:
→ Tömlőt a kívánt méretre tekerje le. A felcsévéelő-szerkezetet 50 cm-ként tudja aktiválni.
Feltekerés:
→ Rövid húzásra a tömlő automatikusan egyenletesen feltekeredik.
A mechanika fel és letekerésnél kattog.
- PL** **Obsługa**
Rozwijanie:
→ wyciągnąć wąż na żadaną długość. Blokada w bębnie może być uaktywniona w max. 50 cm odstępach.
Zwijanie:
→ zwolnić blokadę poprzez krótkie pociągnięcie węża. Automatyczne i równomierne zwijanie węża dzięki zastosowaniu specjalnej techniki hamowania.
Mechanizm regulujący grzechocze podczas zwijania i rozwijania.
- SLO** **Uporaba**
Izvlačenje:
→ Cev izvlačete do željene dolžine. Cev lahko zaustavite na vsakih 50 cm.
Pospravljanje:
→ S kratkim potegom cevi prekinete zavoro in cev se s pomočjo posebnega zavornega mehanizma povsem varno in enakomerno navije nazaj.
Mehanizem slišno zaskoči pri navijanju in odvijanju.

- HR** **Upotreba**
Izvlačenje:
→ Crijevo izvucite do željene dužine. Crijevo lako zaustavite na svakih 50 cm.
Pospremanje:
→ S kratkim potezom crijevo prekinete zavor i crijevo se s pomoću posebnog zavornog mehanizma posve sigurno i jednakomjerno namota nazad.
Mehanizam zvučno zaskoči pri namatanju i odmatanju.
- SK** **Obsluha**
Odvíjanie hadice:
→ Vytiahnite hadicu na požadovanú dĺžku. Aretačné zariadenie v boxe na hadicu je možné aktivovať v približne 50 cm rozstupoch.
Navíjanie hadice:
→ Aretáciu uvoľnite krátkym zatiahnutím za hadicu. Vďaka špeciálnej brzdnéj technike sa hadica automaticky bezpečne a rovnomerne navíja.
Pri navíjaní a odvíjaní hadice sú počuť škřípavé zvuky blokovacieho mechanismu.
- RUS** **Применение**
Вытянуть шланг:
→ вытянуть шланг на желаемую длину. Шланг может быть заблокирован каждые 50 см.
Скрутить шланг:
→ Освободить шланг, коротко потянув за него. Шланг автоматически скручивается надежно и равномерно за счет специальной тормозной техники.
Блокировка щелкает при вытягивании и скручивании шланга.
- RO** **Cum să folosiți suportul dvs. cu furtun.**
Derulare:
→ Trageți furtunul afară până la lungimea dorită. Sistemul de blocare din suport poate fi activat la fiecare 50 cm.
Rulare:
→ Printr-o scurtă tragere de furtun decuplați sistemul de blocare. Furtunul se rulează automat și uniform folosind un sistem special de frânare.
Sistemul de blocare scoate un zgomot în timpul derulării cât și în timpul rulării.

- D** **Diebstahl-Sicherung Art. 1815-00.791.00 ist über den GARDENA Service erhältlich:**
→ Schraube des Tragegriffs ⑩ ausschrauben und Schelle ⑫ mit der Sicherheits-Schraube ⑬ festschrauben. Schelle ⑫ z. B. zur Fixierung einer Kette nutzen.
Die Sicherheits-Schraube ⑬ kann nach einmaligem Einschrauben nicht mehr gelöst werden.
- CZ** **Pojistku proti krádeži č.v. 1815-00.791.00 si můžete objednat v servisním oddělení GARDENA:**
→ Vyšroubujte šroub držadla ⑩ a pevně přišroubujte bezpečnostní očko ⑫ se šroubem ⑬.
Očko ⑫ můžete použít např. k upevnění řetízku.
Po přišroubování již nelze bezpečnostní šroub ⑬ vyšroubovat.
- H** **Biztonsági rögzítés: Cikksz.: 1815-00.791.00 az ügyfélszolgálatnál rendelhető:**
→ A fogantyún ⑩ csavarját távolítsa el, és helyére rögzítse a bilincset ⑫ egy biztonsági csavarral ⑬.
A biztonsági csavart ⑬ nem lehet többet kicsavarni.
- PL** **Zabezpieczenie przed kradzieżą, art. nr 1815-00.791.00. Produkt dostępny w punktach serwisowych GARDENA.**
→ Odkręć śrubę w uchwycie ⑩ zamontować uchwyt ⑫ przy pomocy śruby zabezpieczającej ⑬.
Uchwyt ⑫ służy np. do założenia łańcucha.
Śruba zabezpieczająca ⑬ po jednorazowym zamontowaniu nie będzie mogła być odkręcona.
- SLO** **Varovalo proti kraji art. 1815-00.791.00, dobavljivo preko GARDENA servisa:**
→ Vijak ročaja ⑩ odvijete in na njegovo mesto z varnostnim vijakom ⑫ privijete obroč ⑬.
Obroč ⑬ lahko uporabite za varovanje z verigo.
Varnostnega vijaka ⑬ po namestitvi ni mogoče več odviti.
- HR** **Osigurač protiv krađe art. 1815-00.791.00, dobavljivo preko GARDENA servisa:**
→ Vijak ručke ⑩ odvite i na njegovo mjesto sa sigurnosnim vijekom ⑫ pričvrstite obroč ⑬.
Obroč ⑬ lako upotrebite za osiguranje sa lancem.
Sigurnosni vijak ⑬ po nameštanju više nije moguće odviti.



- SK** **Pojistku proti krádeži č.v. 1815-00.791.00 si môžete objednat v servisnom oddelení GARDENA:**
→ Odkrutkujte skrutku držadla ⑩ a pevne priskrutkujte bezpečnostné očko ⑫ so skrutkou ⑬.
Očko ⑫ môžete použiť napr. na upevnenie reťiazky.
Po priskrutkovaní nie je možné bezpečnostnú skrutku ⑬ vyskrutkovať.
- RUS** **Защита от кражи арт. 1815-00.791.00 может быть заказана через сервисный центр фирмы GARDENA:**
→ открутить винт на ручке ⑩ и закрутить кольцо для крепления ⑫ специальным винтом ⑬.
Через кольцо ⑫ может быть к примеру протянута цепь.
Если специальный винт ⑬ закручен, то его больше не возможно выкрутить.
- RO** **Dispozitivul de protecție antifurt Art. 1815-00.791.00 este disponibil la service-ul GARDENA.**
→ Desfaceți șurubul mânerului ⑩ și atașați dispozitivul antifurt ⑫ folosind șurubul de siguranță ⑬.
Folosii dispozitivul ⑫ pentru prinderea cu un lanț, de exemplu.
Odata înșurubat șurubul de siguranță ⑬ nu mai poate il deșurubat.

<p>D Hinweise: Aus Sicherheitsgründen darf der Bewässerungsschlauch nur vom GARDENA Service ausgetauscht werden.</p> <p>Um den kompletten Einzug des Schlauchs zu vermeiden, niemals das Schlauch-Stück ① und den Stopper ③ gleichzeitig lösen. Wenn der Schlauch dennoch ganz eingezogen wurde, wenden Sie sich bitte an den GARDENA Service.</p> <p>→ Vor der Frostperiode die Schlauchbox frostsicher lagern.</p> <p>CZ Upozornění: Z bezpečnostních důvodů smí zavlažovací hadici vyměňovat pouze servis GARDENA.</p> <p>Nikdy současně neuvolňujte hadicovou přípojku ① a stopku ③; zamezíte tak úplnému navinutí hadice. Pokud přesto dojde k úplnému navinutí hadice, kontaktujte prosím servisní oddělení GARDENA.</p> <p>→ Před zimní sezónou uložte box na hadici na místě chráněném proti mrazu.</p> <p>H Figyelem: Biztonsági okból az öntözőtömlőt csak a GARDENA szerviznek szabad kicserélnie.</p> <p>Hogy a tömlő teljes felcsévélését megakadályozza, soha ne távolítsa el a tömlő-stoppot ③ és a tömlőelemet egyszerre. Ha a tömlő mégis teljesen feltekeredik, forduljon a GARDENA szervizhez.</p> <p>→ Tárolja fagymentes helyen.</p> <p>PL Wskazówki: Ze względów bezpieczeństwa wąż nawadniający może być wymieniony jedynie przez serwis f-my GARDENA.</p> <p>Nigdy nie wolno rozłączać równocześnie szybkozłącza ① i stopera ③. Jeśli cały wąż zostanie wciągnięty należy zwrócić się do serwisu GARDENA.</p> <p>→ Przed wystąpieniem pierwszych mrozów należy przechowywać bęben w pomieszczeniu o dodatniej temperaturze.</p> <p>SLO Napotek: Iz varnostnih razlogov sme namakalno cev zamenjati samo GARDENA servis.</p> <p>Nikoli ne odstranite nastavka za cev ① in zapore ③ istočasno, ker lahko cev izgine v nosilec. Če se vam to zgodi, se obrnite na GARDENA servis.</p> <p>→ Pred nastopom zmrzali nosilec varno pospravite na suho mesto.</p>	<p>HR Naputak: Iz sigurnosnih razloga crijevo za navodnjavanje smije biti zamijenjeno isključivo od strane GARDENA servisa.</p> <p>Nikada ne odstranjajte nastavak za crijevo ① i zavore ③ istovremeno, jer crijevo lako nestane u nosaču. Ako vam se to dogodi, obratite se u GARDENA servis.</p> <p>→ Prije nastupanja smrzavanja nosač sigurno pospremite na suho mjesto.</p> <p>SK Upozornenie: Z bezpečnostných dôvodov smie zavlažovací hadicu vymeniť len servisná služba firmy GARDENA.</p> <p>Nikdy súčasne neuvolňujte hadicovú prípojku ① a stopku ③; zamedzíte tak úplnému navinutiu hadice. Pokud napriek tomu dôjde k úplnému navinutiu hadice, kontaktujte, prosím, servisné oddelenie GARDENA.</p> <p>→ Pred zimnou sezónou uložte box na hadicu na mieste chránenom proti mrazu.</p> <p>RUS Обратите внимание: Из-за предписаний техники безопасности замену оросительного шланга разрешается производить только сотрудникам службы фирмы GARDENA.</p> <p>Чтобы предупредить полное втягивание шланга в катушку никогда не освобождайте одновременно ограничитель ③ и коннектор ①. Если шланг полностью втянулся в катушку обратитесь в сервисный центр фирмы GARDENA.</p> <p>→ До наступления морозов уберите катушку в защищенное от мороза место.</p> <p>RO Furtunul nu se poate înlocui, dar poate fi scurtat. Din motive de siguranță, înlocuirea furtunului de irigare este permisă doar reprezentanților service-ului GARDENA.</p> <p>Adaptorul Universal ① și siguranța ③ în același timp.</p> <p>→ Depozitați suportul dvs. cu furtun într-un loc protejat de îngheț, înaintea începerii sezonului rece.</p>
--	--

<p>D EU-Konformitätserklärung Maschinen-Richtlinie Der Unterzeichnete GARDENA Manufacturing GmbH · Hans-Lorenser-Straße 40 · D-89079 Ulm bestätigt, dass die nachfolgend bezeichneten Geräte in der von uns in Verkehr gebrachten Ausführung die Anforderungen der harmonisierten EU-Richtlinien, EU-Sicherheitsstandards und produktspezifischen Standards erfüllen. Bei einer nicht mit uns abgestimmten Änderung der Geräte verliert diese Erklärung ihre Gültigkeit.</p> <p>CZ Prohlášení o shodě EU Níže podepsaná společnost GARDENA Manufacturing GmbH, se sídlem Hans-Lorenser-Str. 40, D-89079 v Ulmu potvrzuje, že níže označený přístroj v provedení, které jsme uvedli na trh, splňuje požadavky uvedené v harmonizovaných směrnících EU, v bezpečnostních standardech EU a ve standardech pro příslušné produkty. V případě změny přístroje, která námi nebyla odsouhlasena, stává se toto prohlášení neplatným.</p> <p>H EU azonossági nyilatkozat Alulírott, GARDENA Manufacturing GmbH · Hans-Lorenser-Str. 40 · D-89079 Ulm, igazolja, hogy az alább felsorolt, általunk forgalomba hozott termékek megfelelnek az EU elvárásoknak, EU biztonsági normáknak és a termékspecifikus szabványoknak egyaránt. A készülék velünk nem egyeztetett változtatása esetén ez a nyilatkozat érvényét veszti.</p> <p>PL Deklaracja zgodności Unii Europejskiej Nижej podpisany GARDENA Manufacturing GmbH · Hans-Lorenser-Str. 40 · D-89079 Ulm, potwierdza, że poniżej opisane urządzenie w wykonaniu wprowadzonym przez nas do obrotu spełnia wymogi zharmonizowanych wytycznych Unii Europejskiej, standardów bezpieczeństwa Unii Europejskiej i standardów specyficznych dla danego produktu. W przypadku wprowadzenia zmian nie uzgodnionych z nami wyjaśnienie to traci swoją ważność.</p> <p>SLO Izjava o skladnosti s pravili EU Podpisano podjetje, GARDENA Manufacturing GmbH · Hans-Lorenser-Str. 40 · D-89079 Ulm, potrjuje, da v nadaljevanju navedena naprava v različici, ki smo jo poslali na trg, izpolnjuje zahteve smernic EU, varnostnih standardov EU in standardov tovrstnih proizvodov. Izjava ne velja za spremembe na napravi, ki niso opravljene v soglasju z nami.</p> <p>HR Izjava o usklađenju s pravilima EU Potpisana tvrtka GARDENA Manufacturing GmbH · Hans-Lorenser-Str. 40 · D-89079 Ulm, potvrđuje, da navedene naprave koje smo poslali u trgovine, ispunjuju zahtjeve smjernica EU, sigurnosnih standarda EU i i standarde istovrsnih proizvoda. Izjava ne važi za promjene na napravama koje nisu napravljene u skladu s nama.</p> <p>SK Vyhlásenie o zhode pre Európsku úniu Dolu podpísaný, GARDENA Manufacturing GmbH · Hans-Lorenser-Str.40 · D-89079 Ulm, potvrdzuje, že ďalej označené zariadenie vo vyhotovení nami uvedenom do prevádzky spĺňa požiadavky harmonizovaných smerníc Európskej únie, bezpečnostných štandardov Európskej únie a štandardov špecifických pre produkt. Pri vykonaní zmien zariadenia, ktoré nie sú nami odsúhlasené, stráca toto vyhlásenie platnosť.</p> <p>RUS Свидетельство о соответствии ЕС Мы, нижеподписавшиеся GARDENA Manufacturing GmbH · Hans-Lorenser-Str. 40 · D-89079 Ulm, настоящим подтверждаем, что нижеуказанное устройство, отгруженное с нашего предприятия, имеет исполнение, соответствующее требованиям согласованных директив ЕС, стандартам по технике безопасности ЕС и производственным стандартам. При несогласованном с нами изменении устройства настоящее свидетельство теряет силу.</p> <p>RO UE-Certificat de conformitate Prin prezenta GARDENA Manufacturing GmbH · Hans-Lorenser-Str.40 · D-89079 Ulm, certifica faptul ca, in momentul in care produsele mentionate mai jos ies din fabrica sunt in concordanta cu directivele UE, standardele de siguranta UE si standardele specifice ale produsului UE. Acest certificat devine nul in cazul modificării aparatului fără aprobarea noastră.</p>	<p>Označení přístroje: A készülék megnevezése: Opis urządzenia: Oznaka naprave: Oznaka naprave: Označenie zariadenia: Название устройства:</p> <p>Nástěnný box na hadici Fali tömlődoboz Bęben paściennej Stenski nosilec Zidni nosač Nástěnný box na hadicu Настенная катушка для шлангов Șuport de perete pentru furtun</p> <p>Descrierea articolelor:</p> <table border="1"> <tr> <td> <p>Typ: Típusok: Typ: Tip: Tip: Typ: Тип: Tipuri:</p> </td> <td> <p>Č. výr: Cikkszám: Nr art.: Št. art.: Art. br.: Číslo výrobku: Art. №: Număr articol:</p> </td> </tr> </table> <p>10 roll-up automatic 2647 20 roll-up automatic 2648 20 roll-up automatic plus 2656</p> <p>Směrnice EU: EU szabványok: Dyrektywy UE: Smernice EU: Smjernice EU: Smernice Európskej únie: Директивы ЕС: Directive UE:</p> <p>98/37/EG: 1998 2006/42/EG: 2006</p> <p>Rok přidělení značky CE: CE bejegyzés kelte: Rok nadania znaku CE: Leto namestitve oznake CE: Godina oznake CE: Rok pridelenia označenia CE: Год разрешения маркировки значком CE: Anul de marcare CE:</p> <p>2003</p> <p></p> <p>Dr. F. Böbel Technický ředitel Műszaki igazgató Kierownictwo Techniczne Vodja tehničnega oddelka Voditelj tehničkog odjela Vedúci technického oddelenia Техническое руководство Conducerea tehnică</p> <p>V Ulmu, dne 24.07.2003 Ulm, 24.07.2003r. Ulm, 24.07.2003 Ulm, 24.07.2003 Ulm, 24.07.2003 Ulm, 24.07.2003 Ульм, 24.07.2003 Ulm, 24.07.2003</p>	<p>Typ: Típusok: Typ: Tip: Tip: Typ: Тип: Tipuri:</p>	<p>Č. výr: Cikkszám: Nr art.: Št. art.: Art. br.: Číslo výrobku: Art. №: Număr articol:</p>
<p>Typ: Típusok: Typ: Tip: Tip: Typ: Тип: Tipuri:</p>	<p>Č. výr: Cikkszám: Nr art.: Št. art.: Art. br.: Číslo výrobku: Art. №: Număr articol:</p>		

Service

Deutschland / Germany

GARDENA
Manufacturing GmbH
Service Center
Hans-Lorenser-Str. 40
89079 Ulm
Produktfragen:
(+49) 731 490-123
Reparaturen:
(+49) 731 490-290
service@gardena.com

Argentina

Argensem de Comercializadora
Mecafron S.A.
Casilla de Correo 193
(1625) Escobar, Pcia. de Buenos Aires
Phone: (+54) 34 88 49 40 40
info@argensem.com.ar

Australia

NYLEX Consumer Products
50 – 70 Stanley Drive
Somerton, Victoria, 3062
Phone: 1800 658 276
spare.parts@nylex.com.au

Austria / Österreich

GARDENA Österreich
Ges. m.b.H.
Stettnerweg 11-15
2100 Korneuburg
Tel.: (+43) 22 62 745 45-36
od. -30
kundendienst@gardena.at

Belgium

GARDENA Belgium NV/SA
Sterrebeekstraat 163
1930 Zaventem
Phone: (+32) 27 20 921 2
info@gardena.be

Brazil

Palash Importação
e Comércio Ltda
Rua Américo Brasiliense
2414 – Chácara Sto. Antonio
São Paulo – SP –
CEP 04715-005, Brazil
Phone: (+55) 11 5181-2020
eduardo@palash.com.br

Bulgaria

DENEX LTD.
2 Luis Ahalier Str., 7th floor
Sofia 1404
Phone: (+359) 2 9581821
office@denex-bg.com

Canada

GARDENA Canada Ltd.
100 Summerlea Road
Brampton, Ontario L6T 4X3
Phone: (+1) 905 792 9330
info@gardenacanada.com

Chile

Garden Chile S.A.
San Sebastián 2839
Ofic. 701 A
Las Condes - Santiago de Chile
Phone: (+56) 220 10 708
garfar_cl@yahoo.com

Costa Rica

Compania Exim
Euroberoamericana S.A.
Aptdo Postal 1260
San José
Phone: (+506) 223 20 75
exim_euro@racsa.co.cr

Croatia

KLIS d.o.o.
Stančićeva 79
10419 Vukovina
Phone: (+385) 1 622 777 0
gardena@klis-trgovina.hr

Cyprus

FARMOKIPIKI LTD
P.O. Box 7098
74, Digeni Akrita Ave.
1641 Nicosia
Phone: (+357) 22 75 47 62
condam@spidernet.com.cy

Czech Republic

GARDENA spol. s.r.o.
Řípská 20a, č.p. 1153
62700 Brno
Phone: (+420) 800 100 425
(Hotline)
gardena@gardenabrno.cz

Denmark

GARDENA Norden AB
Sales Office Denmark
Box 9003
S-20039 MALMÖ
info@gardena.dk

Finland

Habitec Oy
Tiilitie 14
01720 Vantaa

France

GARDENA France
PARIS NORD 2
69, rue de la Belle Etoile
BP 57080 ROISSY EN FRANCE
95948 ROISSY CDG CEDEX
Tél. : (+33) 0826 101 455
service.consommateurs@
gardena.fr

Great Britain

GARDENA UK Ltd.
27/28 Brenkley Way
Blezard Business Park
Seaton Burn
Newcastle upon Tyne
NE13 6DS
info@gardena.co.uk

Greece

Agrokip-Psomadopoulos S. A.
33 A, Ifestou str.
Industrial Area
194 00 Koropi, Athens
Phone: (+30) 210 66 20-225
and -226
service@agrokip.gr

Hungary

GARDENA Magyarország Kft.
Késmárk utca 22
1158 Budapest
Phone: (+36) 80 20 40 33 (Hotline)
gardena@gardena.hu

Iceland

Ó. Johnson & Kaaber
Tunguhalsi 1
110 Reykjavik

Ireland

McLoughlin's Ltd.
Unit 5
Norther Cross Business Park
North Road, Finglas
Dublin 11

Italy

GARDENA Italia S.p.A.
Via Donizetti 22
20020 Lainate (Mi)
Phone: (+39) 02.93.94.79.1
info@gardenaitalia.it

Japan

KAKUICHI co., Ltd.
Sumitomo Realty & Development
Kojimachi
BLDG., 8F
5 – 1 Nibanncoyo, chiyoda-ku,
Tokyo 102-0084
Phone: (+81)-(0)3-3264-4721
m_ishihara@kaku-ichi.co.jp

Luxembourg

Magasins Jules Neuberg
39, rue Jacques Stas
Luxembourg-Gasperich 2549
Case Postale No. 12
Luxembourg 2010
Phone: (+352) - 40 14 01
api@neuberg.lu

Netherlands

GARDENA Nederland B.V.
Postbus 50176
1305 AD ALMERE
Phone: (+31) 36 521 00 00
info@gardena.nl

Neth. Antilles

Jonka Enterprises N.V.
Sta. Rosa Weg 196
P.O. Box 8200
Curaçao
Phone: (+599) 9 767 66 55
pgm@jonka.com

New Zealand

NYLEX New Zealand Ltd.
Building 2
118 Savill Drive
Mangere, Auckland
Phone: +64 9 270 1806
lena.chapman@nylex.com.au

Norway

GARDENA Norden AB
Sales Office Norway
Karihaugveien 89
1089 OSLO

Poland

GARDENA Polska Sp. z o.o.
Szymanów 9d
05-532 Baniocha
Phone: (+48) 22 727 56 90
gardena@gardena.pl

Portugal

GARDENA Portugal Lda.
Edif. GARDENA
Algueirão
2725-596 Mem Martins
Phone: 219228530
info@gardena.pt

Romania

MADEX INTERNATIONAL SRL
Șoseaua Odăii 117 – 123
Sector 1, București,
RO 013603
Phone: (+40) 21 352-7603 /
4/5/6
madex@gardena.ro

Russia / Россия

ООО «ГАРДЕНА РУС»
Хорошевское шоссе, д. 32А
123 007 г. Москва
Phone: +7 (495) 647-25-10

Singapore

HY-RAY PRIVATE LIMITED
40 JALAN PEMIMPIN
#02-08 Tat Ann Building
Singapore 577185
Phone: (+65) 625 32 277
hyray@singnet.com.sg

Serbia

DOMEL d.o.o.
Savski Nasip 7
11070 Novi Beograd
Serbia
Phone: (+381) 11 2772 204
miroslav.jejina@domel.co.yu

Slovenia

GARDENA d.o.o.
Brodišče 15
1236 Trzin
Phone: (+386) 1 580 93 32
servis@gardena.si

South Africa

GARDENA
South Africa (Pty.) Ltd.
P.O. Box 11534
Vorna Valley 1686
Phone: (+27) 11 315 02 23
sales@gardena.co.za

Spain

GARDENA IBÉRICA S.L.U.
C/Basauri, nº 6
La Florida
28023 Madrid
Phone: (+34) 91 708 05 00
(4 líneas)
atencioncliente@gardena.es

Sweden

GARDENA Norden AB
Försäljningskontor Sverige
Box 9003
20039 Malmö
info@gardena.se

Switzerland / Schweiz

GARDENA (Schweiz) AG
Brüelstrasse 4
8157 Dielsdorf
Tel.: 01/860 26 66
info@gardena.ch

Turkey

GARDENA Dost Diş Ticaret
Mümessillik A.Ş.
Sanayi Çad. Adil Sok. No. 1
34873 Kartal – Istanbul
Phone: (+90) 216 38 93 939
info@gardena-dost.com.tr

Ukraine / Україна

Altsest JSC
4 Petropavlivska Street
Petropavlivska Borschahivka
Town
08130 Kyivo Svyatoshyh
Region
Phone: +380 44 4595703
info@gardena.ua

USA

GARDENA
Melnor, 3085 Shawnee Drive
Winchester, VA 22601
Phone: (540) 722-9080
service_us@melnor.com

2648-29.961.02/0407
© GARDENA Manufacturing GmbH
D - 89070 Ulm
http://www.gardena.com