

THS 400 Art. 2586

- D** **Gebrauchsanweisung**
Teleskop-Heckenschere
-
- GB** **Operating Instructions**
Telescopic Hedge Trimmer
-
- F** **Mode d'emploi**
Taille-haies télescopique
-
- NL** **Gebruiksaanwijzing**
Telescoop-heggenschaar
-
- S** **Bruksanvisning**
Teleskopisk Häcksax
-
- I** **Istruzioni per l'uso**
Tagliasiepi telescopica
-
- E** **Manual de instrucciones**
Recortasetos telescópico
-
- P** **Instruções de utilização**
Tesoura telescópica de sebes
-
- CZ** **Návod k použití**
Teleskopické nůžky na živý plot
-
- SK** **Návod na použitie**
Teleskopické nožnice na živý plot

Taille-haies télescopique GARDENA THS 400

Bienvenue dans le jardin de GARDENA...



Nous vous remercions de bien vouloir lire attentivement ce mode d'emploi avant d'utiliser votre taille-haies. Utilisez ce manuel pour vous familiariser avec le taille-haies, les précautions d'emploi et les consignes de sécurité.



Pour des raisons de sécurité, il est interdit aux personnes de moins de 16 ans et à celles n'ayant pas étudié ce mode d'emploi d'utiliser du taille-haies.

→ Conservez précieusement ce mode d'emploi.

Table des matières

1. Domaine d'utilisation du taille-haies GARDENA	15
2. Consignes de sécurité	15
3. Fonctionnement	17
4. Montage	17
5. Utilisation	17
6. Mise hors service	19
7. Maintenance	19
8. Élimination des défauts	19
9. Caractéristiques techniques	20
10. Garantie	20

1. Domaine d'utilisation du taille-haies GARDENA

Utilisation conforme :

Le taille-haies GARDENA se destine à la taille des haies dans le cadre d'un usage privé.

L'utilisation conforme du taille-haies présuppose le respect des indications de ce manuel.

A observer



ATTENTION ! Risque de blessure !
Il est interdit d'utiliser le taille-haies pour tondre du gazon / couper l'herbe sur les bordures ou broyer des objets comme on le fait pour un compostage.

2. Consignes de sécurité

→ Observez les instructions de sécurité figurant sur le taille-haies.



ATTENTION !

→ Lisez le mode d'emploi avant d'utiliser l'appareil.



DANGER !

→ Protégez la cisaille de la pluie et de l'humidité.



DANGER !

→ Retirez immédiatement la fiche de la prise de courant si le câblage électrique a été endommagé !

À contrôler avant chaque utilisation :

Vérifiez l'état de l'appareil avant chaque utilisation. Ne l'utilisez que si tous les dispositifs de sécurité (contacteur à 2 mains, frein de lames, butée de protection) et le système de coupe sont en parfait état de fonctionnement.

Ne supprimez jamais l'un des dispositifs de sécurité.

Assurez-vous, avant de commencer à travailler, que le taille-haies ne risque pas de heurter un obstacle. Écartez tout obstacle avant de le mettre en marche.

Examinez régulièrement l'état des lames pour vérifier l'absence de dommages et veillez à une remise en état immédiate correcte en cas d'endommagement.

La butée de protection protège l'utilisateur et les lames d'un contre-coup lorsque le taille-haies touche un obstacle.

Vérifiez toujours que le bloc-moteur et les orifices d'aération ne sont pas encrassés.

Utilisation :



**Danger ! Risque de blessure !
Le taille-haies peut provoquer des blessures graves !**

Maintenez toujours les poignées de votre taille-haies sèches et propres, et évitez notamment les traces d'huile ou de corps gras.

Vous êtes responsable de la sécurité dans la zone de travail. Soyez concentré et attentif à ce que vous faites.

Portez une tenue de travail appropriée. Évitez de porter des vêtements amples, des bijoux qui pourraient s'accrocher à l'appareil ou de travailler jambes et bras nus. Munissez-vous de gants résistants, de chaussures antidérapantes et de lunettes de protection.

Veillez à travailler dans une position stable et sûre, surtout si vous utilisez un escabeau ou une échelle.

Attention lorsque vous reculez. Vous risquez de trébucher !

Interruption du travail :

Ne laissez jamais le taille-haies sans surveillance au lieu de travail.

Si vous interrompez votre travail, débranchez l'appareil et rangez-le dans un endroit sûr. Arrêtez et débranchez toujours l'appareil quand vous le déplacez pour vous rendre dans une autre zone de travail.

En cas de blocage des lames, relâchez immédiatement la touche de démarrage, débranchez l'outil de l'alimentation électrique et enlevez l'obstacle.

Pour éviter un démarrage intempestif, ne portez jamais le taille-haies au niveau des touches de démarrage.

En cas de transport ou de rangement, veuillez toujours mettre le fourreau en place.

Environnement :

Veillez à ce qu'aucune personne (notamment des enfants) et aucun animal ne se trouvent à proximité du lieu de travail.

Ne travaillez avec l'appareil que dans des conditions de visibilité satisfaisantes.

Familiarisez-vous avec l'environnement et faites attention à tous les risques que le bruit de l'appareil pourrait rendre imperceptibles.

Sécurité électrique :



**DANGER ! Risque d'électrocution !
Ceux-ci doivent être vérifiés régulièrement et remplacés dès qu'ils présentent des signes de détérioration (endommagement, coupure ou vieillissement). Débranchez alors tout de suite l'appareil du réseau électrique.**

Un cordon d'alimentation endommagé ne peut être remplacé que par le SAV GARDENA.

La prise de raccordement de la rallonge électrique doit être étanche à d'éventuelles projections d'eau, ou, tout au moins, la connexion au câble doit être en caoutchouc ou recouverte de caoutchouc.

Tenez les câbles électriques toujours bien éloignées du système de coupe.

Arrêtez et débranchez toujours le taille-haies avant de vérifier si son câble d'alimentation n'est pas abîmé.

Utilisez uniquement des câbles-rallonges répondant aux normes en vigueur.

Utilisez uniquement une prise et des câbles-rallonge autorisés et adaptés à l'usage en extérieur. Veuillez consulter votre électricien.

Pour les appareils électroportatifs utilisés à l'extérieur, nous vous recommandons de rajouter un disjoncteur différentiel de sensibilité inférieure à 30 mA.

En Suisse, l'utilisation d'un disjoncteur différentiel est obligatoire.

Ne soulevez jamais le taille-haies par son cordon d'alimentation.

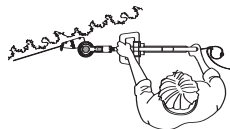
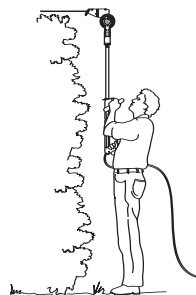
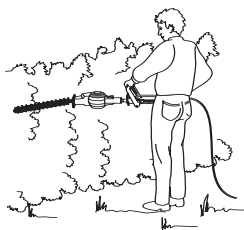
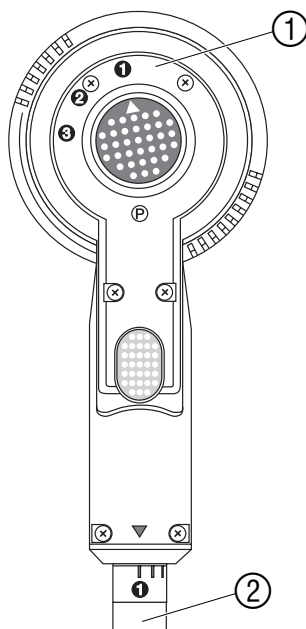
Ne débranchez jamais non plus le taille-haies de la prise du réseau électrique en tirant sur le cordon d'alimentation.

Protégez le cordon d'alimentation de la chaleur, de l'huile et des arrêtes tranchantes.

3. Fonctionnement

Réglages de base des positions de travail :

Le taille-haies télescopique possède 3 réglages de base, repérés sur la tête de coupe ① et le manche ② avec ①, ② et ③.



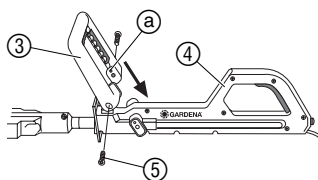
Coupe latérale (position ①) de haies, en cas de déport important de l'outil par rapport à la position de l'utilisateur (par ex. plates-bandes intercalées).

Coupe basse (position ②) de haies (par ex. à proximité du sol) en position droite.

Coupe haute (position ③) de haies jusqu'à env. 2,5 m de hauteur sans échelle ni échafaudage.

4. Montage

Montage de la poignée avant :



1. Montez la poignée avant ③ sur la poignée d'appui ④ de façon que le déclencheur a de la poignée avant ③ se trouve sur le côté droite.
2. Vissez la poignée avant ③ à la poignée d'appui ④ avec les deux vis ⑤.

5. Utilisation



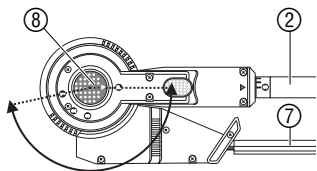
DANGER ! Risque de blessures !

→ Débranchez l'appareil de l'alimentation électrique et montez le fourreau ⑥ sur la lame du taille-haies avant d'effectuer des réglages.

→ Ne touchez jamais la lame quand vous réglez l'outil.

→ Veillez à un enclenchement correct du bouton rotatif ⑧, du bouton axial ⑨ et du bouton télescopique ⑩.

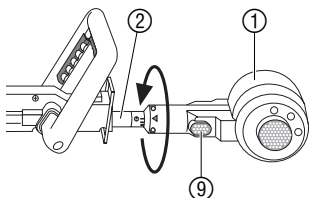
Réglage du taille-haies sur la position de travail :



Réglage de l'angle de coupe de la lame (7) :

L'angle de coupe entre le manche (2) et la lame (7) peut être réglé sur 8 positions à pas de 12°, entre 0° (2) et 84° (1). Les 3 réglages de base (voir 3. Fonctionnement) peuvent être choisis par orientation du curseur ► du bouton rotatif (8) sur la position (1), (2) ou (3).

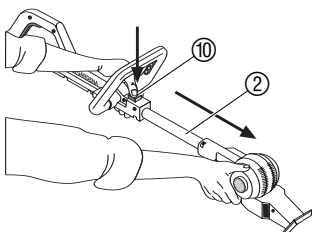
→ Maintenez le bouton rotatif (8) enfoncé et réglez la lame (7) sur l'angle de coupe requis.



Réglage de la position axiale de la tête de coupe (1) :

La tête de coupe (1) peut être réglée sur 7 positions à pas 30°, de 0° à 180°. Les 3 réglages de base (voir 3. Fonctionnement) peuvent être choisis par orientation du curseur ► sur le manche (2) sur la position (1), (2) ou (3).

→ Maintenez le bouton axial (9) enfoncé et tournez la tête de coupe (1) dans la position axiale requise.



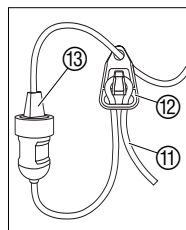
Réglage de la longueur du manche télescopique (2) :

Le manche télescopique est extensible à 31 cm.

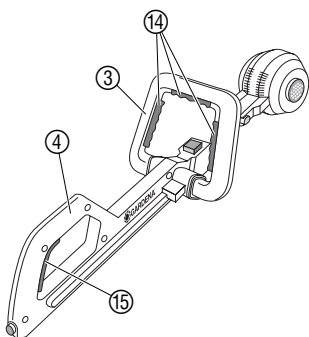
→ Maintenez le bouton télescopique (10) enfoncé et étirez le manche télescopique (2) à la longueur souhaitée.

Raccordement du taille-haies :

1. Placez la rallonge (11) avec une boucle dans le guide-câble (12).
2. Branchez la fiche (13) sur la rallonge (11).



Démarrage du taille-haies :



DANGER ! Risque de blessure !

Risque de coupure quand le taille-haies ne s'arrête pas automatiquement.

→ **Ne désactivez jamais les dispositifs de sécurité (par ex. en attachant une touche de démarrage).**

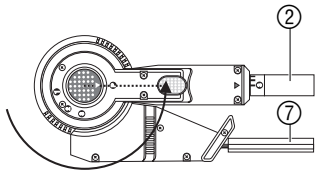
Le taille-haies est pourvu d'un double contacteur prévenant un enclenchement intempestif.

1. Saisissez d'une main la poignée avant (3) et pressez en même temps l'une des gâchettes (14).
2. Saisissez de l'autre main la poignée d'appui (4) et pressez la gâchette (15). *Le taille-haies démarre.*

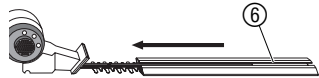
Si vous relâchez l'une des gâchettes, la lame s'arrête au bout d'une seconde.

6. Mise hors service

Rangement :



1. Montez le fourreau ⑥ sur la lame ⑦.
2. Tournez la lame ⑦ en position de repos ②. Tournez la position axiale de la tête de mesure en position ③ et rentrez complètement le manche télescopique ② (voir 5. Utilisation).
3. Rangez le taille-haies à un endroit sec, à l'abri du gel et hors de portée des enfants.



Gestion des déchets :

(directive RL2002/96/CE)



Cet appareil ne doit pas être jeté dans les poubelles domestiques mais dans les containers spécialement prévus pour ce type de produits.

7. Maintenance

Nettoyage du taille-haies :



DANGER ! Risque de blessures / Electrocutation !

→ Débranchez l'appareil de l'alimentation électrique et montez le fourreau sur la lame du taille-haies avant d'effectuer une maintenance.

→ Ne nettoyez pas le taille-haies sous l'eau du robinet, surtout pas sous haute pression.

L'accouplement à friction est soumis à une forte précontrainte et n'a pas le droit d'être démonté.

→ Nettoyez le taille-haies avec un chiffon humide et lubrifiez les lames avec une huile à faible viscosité (par ex. huile pulvérisée).

8. Élimination des défauts



DANGER ! Risque de blessures / Electrocutation !

→ Débranchez l'appareil de l'alimentation électrique et montez le fourreau sur la lame du taille-haies avant d'effectuer un dépannage.

Problème

Cause possible

Remède

Le taille-haies ne démarre pas

Rallonge endommagée ou non branchée.

→ Branchez ou remplacez la rallonge.

Attention !



Les travaux sur l'équipement électrique sont réservés au service après-vente GARDENA.

Pour tout autre défaut de fonctionnement, adressez-vous au Service Après-Vente de GARDENA.

9. Caractéristiques techniques

THS 400 (Art. 2586)	
Puissance nominale	350 W
Tension du secteur / Fréquence	230 V / 50 Hz
Vitesse d'oscillation des lames	2.400 cps/min
Longueur de coupe	40 cm
Prolongeable de	0 à 31 cm
Poids	4,3 kg
Niveau de pression acoustique relatif au travail L_{pA} 1)	81 dB (A)
Emission sonore L_{WA} 2)	mesurée 92 dB (A) / garantie 94 dB (A)
Niveau de vibrations transmises aux mains a_{vhw} 1)	< 2,5 m/s ²

Procédé de mesure selon 1) EN 774 2) RL2000/14/CE

10. Garantie

Les prestations de service ne vous seront pas facturées en cas de garantie. GARDENA accorde pour cet appareil une garantie contractuelle de 3 ans à compter du jour de l'achat. Elle comprend le remplacement gratuit des pièces défectueuses ou de l'appareil, le choix en étant laissé à la libre initiative de GARDENA. En tout état de cause s'applique la garantie légale couvrant toutes les conséquences des défauts ou vices cachés (article 1641 et suivants du Code Civil). Pour que ces garanties soient valables, les conditions suivantes doivent être remplies :

- L'appareil a été manipulé de manière adéquate, suivant les instructions du mode d'emploi.
- Il n'y a eu aucun essai de réparation, ni par le client, ni par un tiers.

La lame et l'entraînement à excentrique sont des pièces d'usure et sont par conséquent exclus de la garantie.

Une intervention sous garantie ne prolonge pas la durée initiale de la garantie contractuelle.

Toutes les revendications dépassant le contenu de ce texte ne sont pas couvertes par la garantie, quel que soit le motif de droit.

Pendant la période de garantie, le Service Après-Vente effectuera, à titre payant, les réparations nécessaires par suite de manipulations erronées.

En cas de garantie, veuillez envoyer le produit en port payé avec le bon d'achat et une description du problème, à l'adresse du Service Après-Vente figurant au verso.

D <i>Produkthftung</i>	<p>Wir weisen ausdrücklicly darauf hin, dass wir nach dem Produkthftungs-gesetz nicht für durch unsere Geräte hervorgerufene Schäden einzu- stehen haben, sofern diese durch unsachgemäße Reparatur verursacht oder bei einem Teileaustausch nicht unsere Original GARDENA Teile oder von uns freigegebene Teile verwendet werden und die Reparatur nicht vom GARDENA Service oder dem autorisierten Fachmann durchgeführt wird. Entsprechendes gilt für Ergänzungssteile und Zubehör.</p>
GB <i>Product Liability</i>	<p>We expressly point out that, in accordance with the product liability law, we are not liable for any damage caused by our units if it is due to im- proper repair or if parts exchanged are not original GARDENA parts or parts approved by us, and, if the repairs were not carried out by a GARDENA Service Centre or an authorised specialist. The same applies to spare parts and accessories.</p>
F <i>Responsabilité</i>	<p>Nous vous signalons expressément que GARDENA n'est pas respon- sible des dommages causés par ses appareils, dans la mesure où ces dommages seraient causés suite à une réparation non conforme, dans la mesure où, lors d'un échange de pièces, les pièces d'origine GARDENA n'auraient pas été utilisées, ou si la réparation n'a pas été effectuée par le Service Après-Vente GARDENA ou l'un des Centres SAV agréés GARDENA. Ceci est également valable pour tout ajout de pièces et d'ac- cessoires autres que ceux préconisés par GARDENA.</p>
NL <i>Productaansprakelijkheid</i>	<p>Wij wijzen er nadrukkelijk op, dat wij op grond van de wet aansprakelij- heid voor producten niet aansprakelijk zijn voor schade ontstaan door onze apparaten, indien deze door onvakkundige reparatie veroorzaakt zijn, of er bij het uitwisselen van onderdelen geen gebruik gemaakt werd van onze originele GARDENA onderdelen of door ons vrijgegeven onderdelen en de reparatie niet door de GARDENA technische dienst of de bevoegde vak- man uitgevoerd werd. Ditzelfde geldt voor extra-onderdelen en accessoires.</p>
S <i>Produktansvar</i>	<p>Tillverkaren är inte ansvarig för skada som orsakats av produkten om skadan beror på att produkten har reparerats felaktigt eller om, vid repa- ration eller utbyte, andra än Original GARDENA reservdelar har använts. Samma sak gäller för kompletteringsdelar och tillbehör.</p>
I <i>Responsabilità del prodotto</i>	<p>Si rende espressamente noto che, conformemente alla legislazione sulla responsabilità del prodotto, non si risponde di danni causati da nostri arti- coli se originati da riparazioni eseguite non correttamente o da sostituzioni di parti effettuate con materiale non originale GARDENA o comunque da noi non approvato e, in ogni caso, qualora l'intervento non venga eseguito da un centro assistenza GARDENA o da personale specializzato autoriz- zato. Lo stesso vale per le parti complementari e gli accessori.</p>
E <i>Responsabilidad de productos</i>	<p>Advertimos que conforme a la ley de responsabilidad de productos no nos responsabilizamos de daños causados por nuestros aparatos, siempre y cuando dichos daños hayan sido originados por arreglos o reparaciones indebidas, por recambios con piezas que no sean piezas originales GARDENA o bien piezas autorizadas por nosotros, así como en aquellos casos en que la reparación no haya sido efectuada por un Servicio Téc- nico GARDENA o por un técnico autorizado. Lo mismo es aplicable para las piezas complementarias y accesorios.</p>
P <i>Responsabilidade sobre o produto</i>	<p>Queremos salientar que segundo a lei da responsabilidade do fabricante, nós não nos responsabilizaremos por danos causados pelo nosso equipa- mento, quando estes ocorram em decorrência de reparações inadequadas ou da substituição de peças por peças não originais da GARDENA, ou pe- ças não autorizadas. A responsabilidade tornar-se-à nula também depois de reparações realizadas por oficinas não autorizadas pela GARDENA. Esta restrição valerá também para peças adicionais e acessórios.</p>
CZ <i>Ručení za výrobek</i>	<p>Upozorňujeme výslovně na skutečnost, že podle zákona o ručení za výrobky nejsme povinni ručit za škody vyvolané našimi výrobky, pokud tyto škody byly způsobeny neodbornou opravou nebo v případě výměny dílů nebyly použity naše originální díly GARDENA, popř. díly, které jsme schválili, a oprava nebyla provedena v servisu GARDENA nebo autori- zovaným specialistou. Analogické ustanovení platí rovněž pro doplňky a příslušenství.</p>

SK **Zodpovednosť za vady výroby**

Výslovne zdôrazňujeme, že podľa zákona o ručení za výrobok nie sme zodpovední za škody spôsobené našim zariadením, ak sú spôsobené nesprávnou opravou, alebo ak sa nepoužili originálne diely GARDENA alebo nami schválené diely a ak nebola oprava vykonaná značkovou opravovňou GARDENA alebo autorizovaným odborníkom. To isté platí aj pre doplnkové diely a príslušenstvo.

<p>D EU-Konformitätserklärung MaschinenVerordnung (9. GSGVO) / EMVG / Niedersp. RL</p> <p>Der Unterzeichnete GARDENA Manufacturing GmbH, Hans-Lorenser-Str. 40, D-89079 Ulm, bestätigt, dass das nachfolgend bezeichnete Gerät in der von uns in Verkehr gebrachten Ausführung die Anforderungen der harmonisierten EU-Richtlinien, EU-Sicherheitsstandards und produktspezifischen Standards erfüllt. Bei einer nicht mit uns abgestimmten Änderung des Gerätes verliert diese Erklärung ihre Gültigkeit.</p>	<p>Bezeichnung des Gerätes: Teleskop-Heckenschere Description of the unit: Telescopic Hedge Trimmer Désignation du matériel : Taille-haies télescopique Omschrijving van het apparaat: Telescoop-heggenschaar Produktbeskrivning: Teleskopisk Häcksax Descrizione del prodotto: Tagliasiepi telescopica Descripción de la mercancía: Recortasetos telescópico Descrição do aparelho: Tesoura telescópica de sebes</p>
<p>GB EU Certificate of Conformity</p> <p>The undersigned GARDENA Manufacturing GmbH, Hans-Lorenser-Str. 40, D-89079 Ulm, hereby certifies that, when leaving our factory, the unit indicated below is in accordance with the harmonised EU guidelines, EU standards of safety and product specific standards. This certificate becomes void if the unit is modified without our approval.</p>	<p>Označení přístroje: teleskopické nůžky na živý plot Označenie zariadení: Teleskopické nožnice na živý plot</p>
<p>F Certificat de conformité aux directives européennes</p> <p>Le constructeur, soussigné : GARDENA Manufacturing GmbH, Hans-Lorenser-Str. 40, D-89079 Ulm, déclare qu'à la sortie de ses usines le matériel neuf désigné ci-dessous était conforme aux prescriptions des directives européennes énoncées ci-après et conforme aux règles de sécurité et autres règles qui lui sont applicables dans le cadre de l'Union européenne. Toute modification portée sur ce produit sans l'accord express de GARDENA supprime la validité de ce certificat.</p>	<p>Typ: Art.-Nr.: Type: Art. No.: Type : Référence : Typ: Art. nr.: Type: THS 400 Art.nr.: 2586 Modello: Art. : Tipo: Art. Nº: Tipo: Art. Nº: Typ: Č.výr: Typy: Typové č. :</p>
<p>NL EU-overeenstemmingsverklaring</p> <p>Ondergetekende GARDENA Manufacturing GmbH, Hans-Lorenser-Str. 40, D-89079 Ulm, bevestigt, dat het volgende genoemde apparaat in de door ons in de handel gebrachte uitvoering voldoet aan de eis van, en in overeenstemming is met de EU-richtlijnen, de EU-veiligheidsstandaard en de voor het product specifieke standaard. Bij een niet met ons afgestemde verandering aan het apparaat verliest deze verklaring haar geldigheid.</p>	<p>EU-Richtlijnen : EU directives : Directives européennes : 98/37/EC EU-richtlijnen : 89/336/EC EU direktiv : 2006/95/EC Directive UE : 93/68/EC Normativa UE : 2000/14/EC Diretrizes da UE : Směrnice EU : Smernice EU :</p>
<p>S EU Tillverkarintyg</p> <p>Undertecknad firma GARDENA Manufacturing GmbH, Hans-Lorenser-Str. 40, D-89079 Ulm, intygar härmed att nedan nämnda produkter överensstämmer med EU:s direktiv, EU:s säkerhetsstandard och produktspecifikation. Detta intyg upphör att gälla om produkten ändras utan vårt tillstånd.</p>	<p>Hinterlegte Dokumentation : GARDENA Technische Dokumentation Konformitätsbewertungsverfahren : Nach 2000/14/EG Art. 14 Anhang VI Deposited Documentation : GARDENA Technical Documentation Conformity Assessment Procedure : according to 2000/14/EC Art. 14 Annex VI Documentation déposée : Documentation technique GARDENA Procédure d'évaluation de la conformité : Selon 2000/14/CE art. 14 Annexe VI</p>
<p>I Dichiarazione di conformità alle norme UE</p> <p>La sottoscritta GARDENA Manufacturing GmbH, Hans-Lorenser-Str. 40, D-89079 Ulm, certifica che il prodotto qui di seguito indicato, nei modelli da noi commercializzati, è conforme alle direttive armonizzate UE nonché agli standard di sicurezza e agli standard specifici di prodotto. Qualunque modifica apportata al prodotto senza nostra specifica autorizzazione invalida la presente dichiarazione.</p>	<p>Geräuschemissionswert : gemessen / garantiert Noise level : measured / guaranteed Puissance acoustique : mesurée / garantie Geluidsemissiewaarde : gemeten / gegarandeerd Ljudnivá : uppmätt / garanterad Livello rumorosità : testato / garantito Nível sonoro : medido / garantizado Nível de ruído : medido / garantido Hodnota emise hluku : naměřeno / zaručeno Hodnota hlukových emisí : meraná / garantovaná</p>
<p>E Declaración de conformidad de la UE</p> <p>El que suscribe GARDENA Manufacturing GmbH, Hans-Lorenser-Str. 40, D-89079 Ulm, declara que la presente mercancía, objeto de la presente declaración, cumple con todas las normas de la UE, en lo que a normas técnicas, de homologación y de seguridad se refiere. En caso de realizar cualquier modificación en la presente mercancía sin nuestra previa autorización, esta declaración pierde su validez.</p>	<p>Geräuschemissionswert : gemessen / garantiert Noise level : measured / guaranteed Puissance acoustique : mesurée / garantie Geluidsemissiewaarde : gemeten / gegarandeerd Ljudnivá : uppmätt / garanterad Livello rumorosità : testato / garantito Nível sonoro : medido / garantizado Nível de ruído : medido / garantido Hodnota emise hluku : naměřeno / zaručeno Hodnota hlukových emisí : meraná / garantovaná</p>
<p>P Certificado de conformidade da UE</p> <p>Os abaixo mencionados GARDENA Manufacturing GmbH, Hans-Lorenser-Str. 40, D-89079 Ulm, por este meio certificam que ao sair da fábrica o aparelho abaixo mencionado está de acordo com as diretivas harmonizadas da UE, padrões de segurança e de produtos específicos. Este certificado ficará nulo se a unidade for modificada sem a nossa aprovação.</p>	<p>Geräuschemissionswert : gemessen / garantiert Noise level : measured / guaranteed Puissance acoustique : mesurée / garantie Geluidsemissiewaarde : gemeten / gegarandeerd Ljudnivá : uppmätt / garanterad Livello rumorosità : testato / garantito Nível sonoro : medido / garantizado Nível de ruído : medido / garantido Hodnota emise hluku : naměřeno / zaručeno Hodnota hlukových emisí : meraná / garantovaná</p>

CZ Prohlášení o shodě EU

Niže podepsaná společnost GARDENA Manufacturing GmbH, se sídlem Hans-Lorensen-Str. 40, D-89079 v Ulmu potvrzuje, že níže označený přístroj v provedení, které jsme uvedli na trh, splňuje požadavky uvedené v harmonizovaných směrnicích EU, v bezpečnostních standardech EU a ve standardech pro příslušné produkty. V případě změny přístroje, která námi nebyla odsouhlasena, stává se toto prohlášení neplatným.

SK Vyhlásenie o zho de pre Európsku úniu

Dolu podpísaný, GARDENA Manufacturing GmbH, Hans-Lorensen-Str. 40, D-89079 Ulm, potvrdzuje, že ďalej označené zariadenie vo vyhotovení nami uvedenom do prevádzky spĺňa požiadavky harmonizovaných smerníc Európskej únie, bezpečnostných štandardov Európskej únie a štandardov špecifických pre produkt. Pri vykonaní zmien zariadenia, ktoré nie sú nami odsúhlasené, stráca toto vyhlásenie platnosť.

Anbringningsjaar der CE-Kennzeichnung:

Year of CE marking:

Date d'apposition du marquage CE :

Installatiejaar van de CE-aanduiding:

CE-Märkningsår:

1997

Anno di rilascio della certificazione CE:

Colocación del distintivo CE:

Ano de marcação pela CE:

Rok přidělení značky CE:

Rok inštalácie značky CE:



Thomas Heini

Ulm, den 10.03.1997

Ulm, 10.03.1997

Fait à Ulm, le 10.03.1997

Ulm, 10-03-1997

Ulm, 1997.03.10.

Ulm, 10.03.1997

Ulm, 10.03.1997

Ulm, 10.03.1997

V Ulmu, dne 10.03.1997

Ulm, 10.03.1997

Technische Leitung
Technical Dept. Manager
Direction technique
Hoofd technische dienst
Technical Director
Direzione Tecnica
Dirección Técnica
Director Técnico
Technický ředitel
Vedúci technického
oddelenia

Deutschland / Germany

GARDENA
Manufacturing GmbH
Service Center
Hans-Lorenser-Straße 40
D-89079 Ulm
Produktfragen:
(+49) 731 490-123
Reparaturen:
(+49) 731 490-290
service@gardena.com

Argentina

Argensem® S.A.
Calle Colonia Japonesa s/n
(1625) Loma Verde
Escobar, Buenos Aires
Phone: (+54) 34 88 49 40 40
info@argensem.com.ar

Australia

Nylex Consumer Products
50-70 Stanley Drive
Somerton, Victoria, 3062
Phone: (+61) 1800 658 276
spare.parts@nylex.com.au

Austria / Österreich

GARDENA
Österreich Ges.m.b.H.
Stettnerweg 11-15
2100 Korneuburg
Tel.: (+43) 22 62 7 45 45 36
kundendienst@gardena.at

Belgium

GARDENA Belgium NV/SA
Sterrebeekstraat 163
1930 Zaventem
Phone: (+32) 2 7 20 92 12
Mail: info@gardena.be

Brazil

Palash Comércio e
Importação Ltda.
Rua Américo Brasiliense,
2414 - Chácara Sto Antonio
São Paulo - SP - Brasil -
CEP 04715-005
Phone: (+55) 11 5181-0909
eduardo@palash.com.br

Bulgaria

DENEX LTD.
2 Luis Ahalier Str. - 7th floor
Sofia 1404
Phone: (+359) 2 958 18 21
office@denex-bg.com

Canada

GARDENA Canada Ltd.
100 Summerlea Road
Brampton, Ontario L6T 4X3
Phone: (+1) 905 792 93 30
info@gardenacanada.com

Chile

Antonio Martinic y Cia Ltda.
Cassillas 272
Centro de Cassillas
Santiago de Chile
Phone: (+56) 2 20 10 708
garfar_cl@yahoo.com

Costa Rica

Compania Exim
Euroberoamericana S.A.
Los Colegios, Moravia,
200 metros al Sur del Colegio
Saint Francis - San José
Phone: (+506) 297 68 83
exim_euro@racsa.co.cr

Croatia

KLIS d.o.o.
Stanciceva 79
10419 Vukovina
Phone: (+385) 1 622 777 0
gardena@klis-trgovina.hr

Cyprus

FARMOKIPIKI LTD
P.O. Box 7098
74, Digeni Akritra Ave.
1641 Nicosia
Phone: (+357) 22 75 47 62
condam@spidernet.com.cy

Czech Republic

GARDENA spol. s r.o.
Řípská 20a, č.p. 1153
627 00 Brno
Phone: (+420) 800 100 425
gardena@gardenabrnmo.cz

Denmark

GARDENA Norden AB
Salgsafdeling Danmark
Box 9003
S-200 39 Malmö
info@gardena.dk

Finland

Habitec Oy
Martinkyläntie 52
01720 Vantaa

France

GARDENA
PARIS NORD 2
69, rue de la Belle Etoile
BP 57080
ROISSY EN FRANCE
95948 ROISSY CDG CEDEX
Tél. (+33) 0826 101 455
service.consommateurs@
gardena.fr

Great Britain

GARDENA UK Ltd.
27-28 Brenkley Way
Bleazard Business Park
Seaton Burn
Newcastle upon Tyne
NE13 6DS
info@gardena.co.uk

Greece

Agrokrip
Psomadopoulos S.A.
Ifaistou 33A
Industrial Area Koropi
194 00 Athens Greece
V.A.T. EL093474846
Phone: (+30) 210 66 20 225
service@agrokrip.gr

Hungary

GARDENA
Magyarország Kft.
Késmárk utca 22
1158 Budapest
Phone: (+36) 80 20 40 33
gardena@gardena.hu

Iceland

Ó. Johnson & Kaaber
Tunguhalsi 1
110 Reykjavik
oaj@ojk.is

Ireland

Michael McLoughlin & Sons
Hardware Limited
Long Mile Road
Dublin 12

Italy

GARDENA Italia S.p.A.
Via Donizetti 22
20020 Lainate (Mi)
Phone: (+39) 02.93.94.71
info@gardenaitalia.it

Japan

KAKUICHI Co. Ltd.
Sumitomo Realty &
Development Kojimachi
BLDG., 8F
5-1 Nibannayo, Chiyoda-ku
Tokyo 102-0084
Phone: (+81) 33 264 4721
m_ishihara@kaku-ichi.co.jp

Luxembourg

Magasins Jules Neuberg
Grand Rue 30
Boîte postale 12
L-2010 Luxembourg
Phone: (+352) 40 14 01
info@neuberg.lu

Netherlands

GARDENA Nederland B.V.
Postbus 50176
1305 AD ALMERE
Phone: (+31) 36 521 00 00
info@gardena.nl

Neth. Antilles

Jonka Enterprises N.V.
Sta. Rosa Weg 196
P.O. Box 8200
Curaçao
Phone: (+599) 9 767 66 55
pgm@jonka.com

New Zealand

NYLEX New Zealand Limited
Building 2, 118 Savill Drive
Mangere, Auckland
Phone: (+64) 9 270 1806
lena.chapman@nylex.com.au

Norway

GARDENA Norden AB
Salgskontor Norge
Karihaugveien 89
1086 Oslo
info@gardena.no

Poland

GARDENA Polska Sp. z o.o.
Szymanów 9 d
05-532 Baniocha
Phone: (+48) 22 727 56 90
gardena@gardena.pl

Portugal

GARDENA Portugal Lda.
Recta da Granja do Marquês
Edif. GARDENA Algueirão
2725-596 Mem Martins
Phone: (+351) 21 922 85 30
info@gardena.pt

Romania

MADEX INTERNATIONAL SRL
Soseaua Odaii 117-123,
Sector 1,
București, RO 013603
Phone: (+40) 21 352 76 03
madex@ines.ro

Russia / Россия

ООО ГАРДЕНА РУС
123007, г. Москва
Хорошевское шоссе, д. 32А
Тел.: (+7) 495 247 25 10
info@gardena-rus.ru

Singapore

Hy - Ray PRIVATE LIMITED
40 Jalan Pemimpin
#02-08 Tat Ann Building
Singapore 577185
Phone: (+65) 6253 2277
hyray@singnet.com.sg

Slovak Republic

GARDENA Slovensko, s.r.o.
Panónska cesta 17
851 04 Bratislava
Phone: (+421) 263 453 722
info@gardena.sk

Slovenia

GARDENA d.o.o.
Brodišče 15
1236 Trzin
Phone: (+386) 1 580 93 32
servis@gardena.si

South Africa

GARDENA
South Africa (Pty.) Ltd.
P.O. Box 11534
Vorna Valley 1686
Phone: (+27) 11 315 02 23
sales@gardena.co.za

Spain

GARDENA IBÉRICA S.L.U.
C/ Basauri, nº 6
La Florida
28023 Madrid
Phone: (+34) 91 708 05 00
atencioncliente@gardena.es

Sweden

GARDENA Norden AB
Försäljningskontor Sverige
Box 9003
200 39 Malmö
info@gardena.se

Switzerland / Schweiz

GARDENA (Schweiz) AG
Bitzberg 1
1814 Bachenbülach
Phone: (+41) 848 800 464
info@gardena.ch

Turkey

GARDENA / Dost Diş Ticaret
Müessesilik A.Ş. Sanayi
Çad. Adil Sokak No. 1
Kartal - İstanbul
Phone: (+90) 216 38 93 939
info@gardena-dost.com.tr

Ukraine / Украина

ALTEST JSC
4 Petropavlivska Street
Petropavlivska
Borschahivka Town
Kyivo Svyatoshyn Region
08130, Ukraine
Phone: (+380) 44 459 57 03
upryr@altsest.kiev.ua

USA

Melnor Inc.
3085 Shawnee Drive
Winchester, VA 22604
Phone: (+1) 540 722-9080
service_us@melnor.com

2586-20.960.10/0207

© GARDENA

Manufacturing GmbH

D-89070 Ulm

http://www.gardena.com