

ContourCut Art. 8829
ContourCut Set Art. 8819

- D Betriebsanleitung**
Accu-Buchsschneider
-
- GB Operating Instructions**
Accu Boxwood Shaper
-
- F Mode d'emploi**
Sculpte-haies sur accu
-
- NL Instructies voor gebruik**
Accu-buxusschaar
-
- S Bruksanvisning**
freeClip Buxbomsax
-
- I Istruzioni per l'uso**
Rifilatore a batteria
-
- E Manual de instrucciones**
Tijeras recortasetos con acumulador
-
- P Instruções de utilização**
Tesoura para buxos com acumulador
-
- DK Brugsanvisning**
freeClip Buxbomsaks

Tijeras recortasetos ContourCut con acumulador

Bienvenido al jardín GARDENA...



Esto es la traducción del manual de uso alemán original. Por favor, lea atentamente estas instrucciones y observe las indicaciones contenidas en las mismas. Familiarícese mediante estas instrucciones con las características de las tijeras, con su uso correcto y con las indicaciones de seguridad.



Por motivos de seguridad no está permitido el uso de estas tijeras a niños menores de 16 años y a las personas que no estén familiarizadas con estas instrucciones.

→ Por favor, guarde con cuidado estas instrucciones para el uso.

Índice de materias

1. Aplicaciones de sus Tijeras con acumulador GARDENA	49
2. Indicaciones de seguridad	49
3. Montage	51
4. Puesta en marcha	51
5. Manejo	52
6. Puesta fuera de servicio	53
7. Mantenimiento	53
8. Solución de averías	54
9. Accesorios suministrables	55
10. Datos técnicos	55
11. Servicio Técnico / Garantía	55

1. Aplicaciones de sus Tijeras con acumulador GARDENA

Uso correcto con las cuchillas especiales para cortes de contornos

Las tijeras recortasetos con acumulador GARDENA están previstas para una poda exacta de los contornos de los setos en el jardín privado.

Uso correcto con las cuchillas especiales cortacésped

El recortasetos sin cable GARDENA está previsto para cortar arbustos aislados y plantas trepadoras en el jardín.

¡ PELIGRO DE LESIONES !



No utilice las tijeras con acumulador para desmenuzar para elaborar compost.

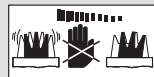
No utilice las cuchillas del recortasetos para arbustos y setos Art. 5378 para cortar bordes de césped o césped.

2. Indicaciones de seguridad

→ Observe las indicaciones de seguridad en las tijeras con acumulador.



¡ ADVERTENCIA !
Lea las instrucciones para el uso antes de la puesta en marcha.



¡ PELIGRO !
El mecanismo de corte sigue funcionando!



¡ ADVERTENCIA !
Proteger contra la lluvia y la humedad.



¡ PELIGRO !
Mantener a otras personas alejadas de la zona de peligro.

Puesta en marcha

- Realice un control visual de las tijeras con acumulador antes de cada uso.
- No ponga nunca fuera de servicio los dispositivos de seguridad.

No use las tijeras con acumulador si los dispositivos de seguridad y/o la cuchilla de las tijeras están defectuosos o gastados.

Aplicación

- Utilice las tijeras con acumulador exclusivamente para las aplicaciones descritas en estas instrucciones.

Vestidos de trabajo

- No utilice vestidos holgados, joyas, etc. *Podrían enredarse en la máquina.*
- Use guantes, zapatos sólidos y pantalones para proteger las piernas.

Area de trabajo

Usted es responsable de la seguridad en el área de trabajo.

- Ponga atención en que no se encuentren otras personas (en particular niños) o animales cerca del área de trabajo.

Material a cortar

- Elimine eventuales cuerpos extraños.
- Tenga cuidado con cuerpos extraños durante el trabajo.
- Si durante el corte tropieza con un obstáculo, desconecte la tijera soltando la tecla de conexión.

Manejo



- ¡ **ATENCIÓN!**
- ¡ **Daños personales y materiales!**
- ¡ **Mantenga manos y pies alejados del mecanismo de corte si la podadora con acumulador está conectada!**

- En caso de bloqueo de la cuchilla, desconecte la tijera (suelte la tecla de conexión) y saque el objeto causante del bloqueo (rama gruesa, cuerpo extraño, ...) con una herramienta apropiada. No utilice para ello los dedos, ya que podría sufrir graves cortes al soltarse la cuchilla atascada.

Cargar



¡ PELIGRO DE INCENDIO !

- **Los acumuladores no deben cargarse cerca de ácidos o de materiales inflamables.**

Sólo se permite el uso del cargador original GARDENA. El uso de otros cargadores puede inutilizar las baterías e incluso provocar un incendio.

El cable de carga debe controlarse regularmente para ver si presenta signos de desperfectos y envejecimiento (fragilidad) y sólo debe utilizarse en perfecto estado.

No está permitido cargar con este cargador baterías no recargables (peligro de incendio).

Durante la carga no está permitido usar la tijera con acumulador.

Cargar la batería únicamente entre 10 y 45 °C. Tras un trabajo intenso, dejar que se enfríe la batería antes de cargarla.

Condiciones de trabajo



¡ PELIGRO DE EXPLOSIÓN !

- **Proteja las tijeras sin cable del calor y del fuego.**

No las apoye sobre cuerpos calientes ni las esponga durante mucho tiempo a una fuerte radiación solar.

Use las tijeras sin cable únicamente con una temperatura ambiente entre -10 °C y +45 °C.

Trabaje solamente bajo condiciones de visibilidad suficiente.

¡ Atención al andar hacia atrás, peligro de tropezar!

- Tenga cuidado en situarse siempre sobre una base firme y segura durante el trabajo.

Interrupción del trabajo

- No deje nunca la tijera con acumulador sin vigilancia en el puesto de trabajo. En caso de interrumpir el trabajo, guarde la tijera con acumulador en un lugar seguro.
- Si interrumpe el trabajo para trasladarse a otro lugar de trabajo, desconecte en todos los casos la tijera mientras se dirige al mismo (suelte la tecla de conexión).
- No utilice nunca la tijera bajo la lluvia o en un lugar húmedo o mojado.
- Para transportar la tijera con acumulador, se debe deslizar la protección de la hoja sobre ésta.

Almacenamiento

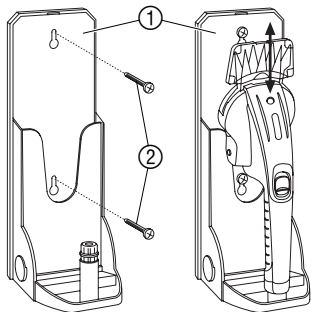
Las tijeras no se deben guardar a una temperatura superior a 35 °C o expuesto a la

radiación directa del sol.

No guarde las tijeras en lugares con electricidad estática.

3. Montaje

Montaje del soporte de pared:



Las tijeras recortasetos con acumulador se pueden colgar en la pared para ahorrar espacio. El embalaje se utiliza en ese caso como soporte de pared.

1. Sitúe el soporte de pared ① en la zona de la pared que desee y marque los taladros.
2. Enrosque los dos tornillos ② tanto como sea necesario para que su cabeza tan sólo sobresalga aprox. 13 mm de la pared.
3. Enganche el soporte de pared ① en los dos tornillos ②.
4. Introduzca las tijeras recortasetos con acumulador en el soporte de pared ① desde arriba.

4. Puesta in marcha

Cargar los acumuladores:

Antes del primer uso, es necesario cargar la batería por completo. Duración de la carga (con la batería vacía) aprox. 5 horas.

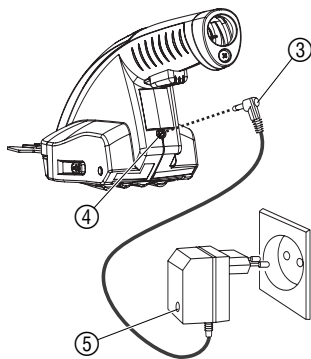
La batería de litio iónico se puede cargar con cualquier nivel de carga y la carga se puede interrumpir en cualquier momento sin dañar la batería (no tiene efecto memoria).



¡ATENCIÓN!

La sobretensión invalida la carga y el cargador.

→ Observe que la tensión de red sea correcta.



1. Enchufe el cable de carga ③ en la toma ④ de la tijera.
 2. Enchufe el cargador en una toma de red.
Durante la carga, el indicador luminoso de carga ⑤ se ilumina en rojo. La batería se está cargando.
- Cuando se apague la luz roja del indicador luminoso de carga ⑤, la batería estará completamente cargada.
3. En primer lugar, desenchufe el cable ③ de la toma de carga ④ y después desenchufe el cargador de la toma de red.

Cuando la potencia de la tijera desciende considerablemente es necesario cargar la batería. No use el aparato hasta que la cuchilla se detenga por completo.

El indicador luminoso de carga ⑤ parpadea en rojo durante la carga para indicar que se ha producido una avería (ver 7. Solución de averías).

5. Manejo

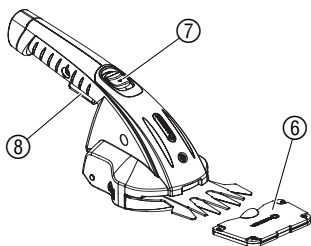
¡ PELIGRO !
¡ Peligro de corte !



Existe peligro de lesiones en caso de quitar o poner fuera de servicio mediante puente los dispositivos de conexión instalados en la tijera con acumulador (p.ej., sujetando con un cordel una tecla de conexión en el mango), porque en este caso la tijera no se desconecta automáticamente.
→ No quitar ni poner nunca fuera de servicio mediante puente los dispositivos de conexión.

El bloqueo de conexión impide la conexión imprevista de la tijera con acumulador GARDENA.

Corte de arbustos:



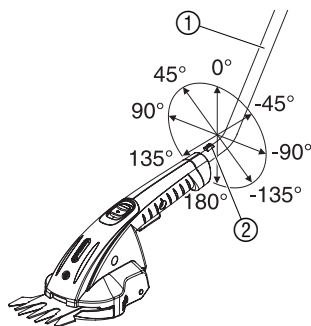
Cómo conectar las tijeras recortasetos:

1. Abra y retire la protección de la cuchilla ⑥ (con cuchilla de recortasetos para podar arbustos y setos: retire la protección de la cuchilla ⑥).
2. Desplace hacia delante el bloqueo contra encendido ⑦ para desbloquear y presione el botón de encendido ⑧.
3. Suelte de nuevo el bloqueo contra encendido ⑦.

Cómo desconectar las tijeras recortasetos:

1. Suelte el botón de encendido ⑧.
2. Coloque la protección de la cuchilla ⑥ en la cuchilla de las tijeras y cierre (con cuchilla de recortasetos para podar arbustos y setos: coloque la protección de la cuchilla ⑥).

Mango giratorio telescópico Art. Nº 8817 (optional):



El mango giratorio telescópico GARDENA con n.º de artículo 8817 o la podadora con acumulador se pueden montar en ángulos de 45°. La longitud del mango giratorio puede regularse de forma continua (85 - 120 cm) y, por lo tanto, adaptarse a las dimensiones corporales del usuario.

Montaje del mango giratorio telescópico:

→ Inserte el mango giratorio ① en el ángulo que desee en la toma para el mango de la podadora con acumulador hasta que quede bloqueado.

Desmontaje del mango giratorio telescópico:

→ Presione el botón de desbloqueo ② y saque el mango giratorio.

Cuando el mango giratorio está montado, el bloqueo contra encendido y el botón de encendido de la tijera con acumulador no funcionan.

Corte con el mango giratorio telescópico:

1. Monte el mango telescópico giratorio.
2. Afloje la tuerca de ajuste ⑨.
3. Ajuste el mango a la longitud deseada y apriete bien de nuevo la tuerca de ajuste ⑨.
4. Mueva hacia delante el bloqueo contra encendido ⑦ para desbloquearlo y pulse el botón de encendido ⑧.
5. Vuelva a soltar el bloqueo contra encendido ⑦.

6. Puesta fuera de servicio

Conservación durante el invierno:

El lugar para guardar las tijeras no debe ser accesible a los niños.

1. Limpie la tijera con acumulador y lubrifique las cuchillas de la tijera. (vea 7. Mantenimiento).
2. Proteja las cuchillas de las tijeras con la protección prevista para guardarlas.
3. Guarde la tijera con acumulador en un lugar seco y protegido contra las heladas.

Basura:

(de conformidad con RL2002/96/EC)



El dispositivo no se debe tirar al contenedor normal de basura, sino a un contenedor especialmente diseñado para ello.

→ Importante: Tire el aparato al punto de recogida municipal.

Desechar el acumulador:



La tijera con acumulador de GARDENA contiene células de litio iónico, que no se pueden juntar con las basuras domésticas normales al final de su vida útil.

Importante:

Por favor, entréguelas a un organismo competente para su eliminación.

1. Descargue por completo las células de litio iónico.
2. Deseche adecuadamente las células de litio iónico.

7. Mantenimiento

¡ PELIGRO !
¡ Peligro de corte !



Existe peligro de corte por la cuchilla de la tijera.

→ No empuje hacia adelante el bloqueo de conexión de la podadora con acumulador durante las tareas de mantenimiento.

¡ ATENCIÓN !
¡ Daños personales y materiales !



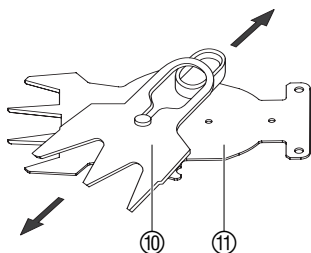
Existe peligro para las personas y la tijera si se limpia ésta bajo agua corriente (en especial bajo alta presión).

→ No limpie nunca la tijera bajo agua corriente.

Limpiar a fondo las cuchillas y afilarlas:

Para obtener un buen corte deben limpiarse regularmente y estar siempre bien afiladas.

Eliminar siempre enseguida las mellas y rebabas producidas por piedras u objetos similares.



1. Desmonte la cuchilla de las tijeras recortasetos (vea 7. Solución de averías "Cambio de las cuchillas de la tijera").
2. Separe la cuchilla superior ⑩ y la inferior ⑪.
3. Retire los restos de hojas y suciedad acumulados entre la cuchilla superior e inferior.
4. Afile las cuchillas de la tijera con una piedra de afilar.
5. Monte la cuchilla de las tijeras recortasetos (vea 7. Solución de averías "Cambio de las cuchillas de la tijera").

Limpiar la tijera Accu y lubricar las cuchillas con aceite:

Para aumentar la potencia de corte y la duración es conveniente limpiar la tijera Accu y lubricarla con aceite antes y después de cada uso.

1. Limpie la tijera Accu (con un trapo húmedo).
2. Lubrique las cuchillas de la tijera con el spray **GARDENA con n.º de artículo 2366** o con aceite para máquinas.

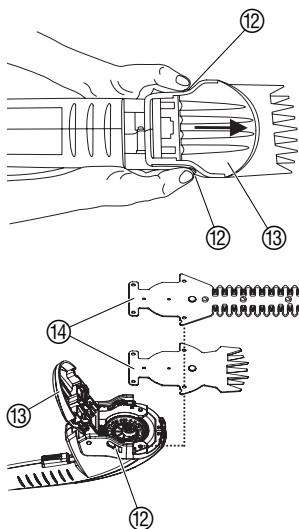
8. Solución de averías

¡ATENCIÓN!
¡Peligro de corte!



Existe peligro de lesiones por la cuchilla de la tijera. No empuje hacia adelante el bloqueo de conexión de la podadora con acumulador durante la reparación de averías.

Cambio de las cuchillas de la tijera:



Si después de limpiar a fondo la podadora con acumulador sigue sin cortar bien, puede deberse a que las hojas están defectuosas y deben cambiarse.

Utilice exclusivamente el juego de cuchillas para tijeras de cortar césped original GARDENA:

Juego de cuchillas especiales para cortes de contornos

Art. N.º 2344

Juego de cuchillas con protección de las podadoras para arbustos

Art. N.º 5378

1. Presione a la vez los dos bloqueos ⑫ y mueva el patín deslizante ⑬ hasta el tope delantero.
2. Pliegue el patín deslizante ⑬ y retire las hojas de la podadora ⑭.
3. Limpie el compartimiento de los engranajes y lubrique las ruedas dentadas con un poco de grasa no ácida (vaselina).
4. Coloque las hojas de la podadora ⑭ y pliegue el patín deslizante ⑬.
5. Mueva el patín deslizante ⑬ hacia atrás hasta el tope, hasta que los dos bloqueos ⑫ vuelvan a quedar enclavados.

La lámpara de control centellea en rojo durante el proceso de carga:

Durante la carga, la lámpara de control centellea en rojo.

→ Desenchufe y enchufe el cable de carga.

La avería se ha solucionado.

Si no se solucionara la avería, diríjase al servicio posventa de GARDENA.

El acumulador es intercambiable. Si necesita un acumulador nueva, diríjase al servicio posventa de GARDENA.



En otros casos de avería, póngase en contacto con el servicio posventa de GARDENA. Las reparaciones se deben confiar exclusivamente a puntos de servicio técnico de GARDENA o comercios especializados autorizados por GARDENA.

9. Accesorios suministrables

Mango giratorio telescópico	Compatible con todas las podadoras con acumulador GARDENA	Art. N° 8817
Juego de cuchillas especiales para cortes de contornos		Art. N° 2344
Juego de cuchillas con protección de las podadoras para arbustos		Art. N° 5378
Acumulador de repuesto		Disponible en el servicio posventa de GARDENA

10. Datos técnicos

	ContourCut Art. N° 8829	ContourCut Set Art. N° 8819
Batería	3,6 V	3,6 V
Capacidad de la batería	1 de iones de litio 1,6 Ah	1 de iones de litio 1,6 Ah
Tiempo de carga de la batería	aprox 5 horas	aprox 5 horas
Cargador		
Tensión de red	100 - 240 V / 50 Hz	100 - 240 V / 50 Hz
Corriente nominal de salida	250 mA	250 mA
Tensión máxima de salida	4,8 V (DC)	4,8 V (DC)
Duración (con accu lleno)	aprox. 45 min.	aprox. 55 min.
Longitud de corte	8 cm con cuchillas de cizalla para cortes de contornos Art. N° 2344	20 cm con cuchilla de recortasetos para la poda de arbustos y setos Art. N° 5378
Peso	aprox. 600 g	aprox. 720 g
Referido al puesto de trabajo Índice de emisión $L_{pA}^{1)}$	78 dB (A)	
Nivel de potencia acústica $L_{WA}^{2)}$		medido: 77 dB (A) / garantizado: 78 dB (A)
Vibraciones de la mano $a_{vhw}^{1)}$	< 2,5 m/s ²	< 2,5 m/s ²

Procedimiento de medición según 1) prEN 50260-1 2) RL 2000/14/EG

11. Servicio / Garantía

En caso de garantía, las prestaciones del servicio son gratuitas para usted.

Garantía

Para este producto GARDENA concede una garantía de 2 años (a partir de la fecha de compra). Esta garantía se refiere a todos los defectos esenciales del producto que tengan de origen defectos de materiales o de fabricación. La garantía se efectúa mediante intercambio por un artículo en perfectas condiciones o mediante la reparación gratuita de la pieza enviada, según nuestro criterio, sólo en el caso de que se hayan cumplido los siguientes requisitos:

- El aparato fue manipulado correctamente y según las indicaciones del manual de instrucciones.
- Ni el cliente ni terceros intentaron repararlo.

Las cuchillas de las tijeras son piezas de desgaste y están excluidas de la garantía.

Esta garantía del fabricante no afectará la existente entre el distribuidor/vendedor.

En caso de Garantía, envíe el aparato defectuoso, junto con el comprobante de compra y una descripción de la avería, franqueado, a la dirección de servicio indicada al dorso.

<p>D <i>Produkthftung</i></p>	<p>Wir weisen ausdrücklich darauf hin, dass wir nach dem Produkthaftungsgesetz nicht für durch unsere Geräte hervorgerufene Schäden einzustehen haben, sofern diese durch unsachgemäße Reparatur verursacht oder bei einem Teileaustausch nicht unsere Original GARDENA Teile oder von uns freigegebene Teile verwendet werden und die Reparatur nicht vom GARDENA Service oder dem autorisierten Fachmann durchgeführt wird. Entsprechendes gilt für Ergänzungssteile und Zubehör.</p>
<p>GB <i>Product Liability</i></p>	<p>We expressly point out that, in accordance with the product liability law, we are not liable for any damage caused by our units if it is due to improper repair or if parts exchanged are not original GARDENA parts or parts approved by us, and, if the repairs were not carried out by a GARDENA Service Centre or an authorised specialist. The same applies to spare parts and accessories.</p>
<p>F <i>Responsabilité</i></p>	<p>Nous vous signalons expressément que GARDENA n'est pas responsable des dommages causés par ses appareils, dans la mesure où ces dommages seraient causés suite à une réparation non conforme, dans la mesure où, lors d'un échange de pièces, les pièces d'origine GARDENA n'auraient pas été utilisées, ou si la réparation n'a pas été effectuée par le Service Après-Vente GARDENA ou l'un des Centres SAV agréés GARDENA. Ceci est également valable pour tout ajout de pièces et d'accessoires autres que ceux préconisés par GARDENA.</p>
<p>NL <i>Productaansprakelijkheid</i></p>	<p>Wij wijzen er nadrukkelijk op, dat wij op grond van de wet aansprakelijkheid voor producten niet aansprakelijk zijn voor schade ontstaan door onze apparaten, indien deze door onvakkundige reparatie veroorzaakt zijn, of er bij het uitwisselen van onderdelen geen gebruik gemaakt werd van onze originele GARDENA onderdelen of door ons vrijgegeven onderdelen en de reparatie niet door de GARDENA technische dienst of de bevoegde vakman uitgevoerd werd. Ditzelfde geldt voor extra-onderdelen en accessoires.</p>
<p>S <i>Produktansvar</i></p>	<p>Tillverkaren är inte ansvarig för skada som orsakats av produkten om skadan beror på att produkten har reparerats felaktigt eller om, vid reparation eller utbyte, andra än Original GARDENA reservdelar har använts. Samma sak gäller för kompletteringsdelar och tillbehör.</p>
<p>I <i>Responsabilità del prodotto</i></p>	<p>Si rende espressamente noto che, conformemente alla legislazione sulla responsabilità del prodotto, non si risponde di danni causati da nostri articoli se originati da riparazioni eseguite non correttamente o da sostituzioni di parti effettuate con materiale non originale GARDENA o comunque da noi non approvato e, in ogni caso, qualora l'intervento non venga eseguito da un centro assistenza GARDENA o da personale specializzato autorizzato. Lo stesso vale per le parti complementari e gli accessori.</p>
<p>E <i>Responsabilidad de productos</i></p>	<p>Advertimos que conforme a la ley de responsabilidad de productos no nos responsabilizamos de daños causados por nuestros aparatos, siempre y cuando dichos daños hayan sido originados por arreglos o reparaciones indebidas, por recambios con piezas que no sean piezas originales GARDENA o bien piezas autorizadas por nosotros, así como en aquellos casos en que la reparación no haya sido efectuada por un Servicio Técnico GARDENA o por un técnico autorizado. Lo mismo es aplicable para las piezas complementarias y accesorios.</p>
<p>P <i>Responsabilidade sobre o produto</i></p>	<p>Queremos salientar que segundo a lei da responsabilidade do fabricante, nós não nos responsabilizaremos por danos causados pelo nosso equipamento, quando estes ocorram em decorrência de reparações inadequadas ou da substituição de peças por peças não originais da GARDENA, ou peças não autorizadas. A responsabilidade tornar-se-à nula também depois de reparações realizadas por oficinas não autorizadas pela GARDENA. Esta restrição valerá também para peças adicionais e acessórios.</p>
<p>DK <i>Produktansvar</i></p>	<p>Vi gør udtrykkeligt opmærksom på at i henhold til produktansvarsloven er vi ikke ansvarlige for skader forårsaget af vores udstyr, hvis det skyldes uautoriserede reparationer eller hvis dele er skiftet ud og der ikke er anvendt originale GARDENA dele eller dele godkendt af os, eller hvis reparationerne ikke er udført af GARDENA-service eller en autoriseret fagmand. Det samme gælder for ekstra udstyr og tilbehør.</p>

<p>D EU-Konformitätserklärung Maschinenverordnung (9. GSGVO) / EMVG / Niedersp. RL Der Unterzeichnete GARDENA Manufacturing GmbH, Hans-Lorenser-Str. 40, D-89079 Ulm, bestätigt, dass das nachfolgend bezeichnete Gerät in der von uns in Verkehr gebrachten Ausführung die Anforderungen der harmonisierten EU-Richtlinien, EU-Sicherheitsstandards und produktspezifischen Standards erfüllt. Bei einer nicht mit uns abgestimmten Änderung des Gerätes verliert diese Erklärung ihre Gültigkeit.</p>	<p>Bezeichnung des Gerätes: Accu-Buchsschneider Description of the unit: Accu Boxwood Shaper Désignation du matériel : Sculpte-haies sur accu Omschrijving van het apparaat: Accu-buxusschaar Produktbeskrivning: freeeClip Buxbomsax Descrizione del prodotto: Rifilatore a batteria Descripción de la mercancía: Tijeras recortasetos con acumulador</p> <p>Descrição do aparelho: Tesoura para buxos com acumulador freeeClip Buxbomsaks</p>																																				
<p>GB EU Certificate of Conformity The undersigned GARDENA Manufacturing GmbH, Hans-Lorenser-Str. 40, D-89079 Ulm, hereby certifies that, when leaving our factory, the unit indicated below is in accordance with the harmonised EU guidelines, EU standards of safety and product specific standards. This certificate becomes void if the unit is modified without our approval.</p>	<p>Beskrivelse af enhederne:</p> <table border="0"> <tr> <td>Type:</td> <td></td> <td>Art.-Nr.:</td> <td></td> </tr> <tr> <td>Type:</td> <td></td> <td>Art. No.:</td> <td></td> </tr> <tr> <td>Type :</td> <td></td> <td>Référence :</td> <td></td> </tr> <tr> <td>Typ: ContourCut</td> <td></td> <td>Art. nr.:</td> <td>8829</td> </tr> <tr> <td>Typ:</td> <td></td> <td>Art.nr. :</td> <td></td> </tr> <tr> <td>Modello: ContourCut-Set</td> <td></td> <td>Art. :</td> <td>8819</td> </tr> <tr> <td>Tipo:</td> <td></td> <td>Art. N°:</td> <td></td> </tr> <tr> <td>Tipo:</td> <td></td> <td>Art. N°:</td> <td></td> </tr> <tr> <td>Type:</td> <td></td> <td>Varenr. :</td> <td></td> </tr> </table>	Type:		Art.-Nr.:		Type:		Art. No.:		Type :		Référence :		Typ: ContourCut		Art. nr.:	8829	Typ:		Art.nr. :		Modello: ContourCut-Set		Art. :	8819	Tipo:		Art. N°:		Tipo:		Art. N°:		Type:		Varenr. :	
Type:		Art.-Nr.:																																			
Type:		Art. No.:																																			
Type :		Référence :																																			
Typ: ContourCut		Art. nr.:	8829																																		
Typ:		Art.nr. :																																			
Modello: ContourCut-Set		Art. :	8819																																		
Tipo:		Art. N°:																																			
Tipo:		Art. N°:																																			
Type:		Varenr. :																																			
<p>F Certificat de conformité aux directives européennes Le constructeur, soussigné : GARDENA Manufacturing GmbH, Hans-Lorenser-Str. 40, D-89079 Ulm, déclare qu'à la sortie de ses usines le matériel neuf désigné ci-dessous était conforme aux prescriptions des directives européennes énoncées ci-après et conforme aux règles de sécurité et autres règles qui lui sont applicables dans le cadre de l'Union européenne. Toute modification portée sur ce produit sans l'accord express de GARDENA supprime la validité de ce certificat.</p>	<table border="0"> <tr> <td>EU-Richtlinien:</td> <td>98/37/EC : 1998</td> </tr> <tr> <td>EU directives:</td> <td>2006/42/EC : 2006</td> </tr> <tr> <td>Directives européennes :</td> <td></td> </tr> <tr> <td>EU-richtlijnen:</td> <td>2004/108/EC</td> </tr> <tr> <td>EU direktiv:</td> <td></td> </tr> <tr> <td>Directive UE:</td> <td>93/68/EC</td> </tr> <tr> <td>Normativa UE:</td> <td>2006/95/EC*</td> </tr> <tr> <td>Directriz da UE:</td> <td></td> </tr> <tr> <td>EU Retningslinier:</td> <td>2000/14/EC</td> </tr> </table>	EU-Richtlinien:	98/37/EC : 1998	EU directives:	2006/42/EC : 2006	Directives européennes :		EU-richtlijnen:	2004/108/EC	EU direktiv:		Directive UE:	93/68/EC	Normativa UE:	2006/95/EC*	Directriz da UE:		EU Retningslinier:	2000/14/EC																		
EU-Richtlinien:	98/37/EC : 1998																																				
EU directives:	2006/42/EC : 2006																																				
Directives européennes :																																					
EU-richtlijnen:	2004/108/EC																																				
EU direktiv:																																					
Directive UE:	93/68/EC																																				
Normativa UE:	2006/95/EC*																																				
Directriz da UE:																																					
EU Retningslinier:	2000/14/EC																																				
<p>NL EU-overeenstemmingsverklaring Ondergetekende GARDENA Manufacturing GmbH, Hans-Lorenser-Str. 40, D-89079 Ulm, bevestigt, dat het volgende genoemde apparaat in de door ons in de handel gebrachte uitvoering voldoet aan de eis van, en in overeenstemming is met de EU-richtlijnen, de EU-veiligheidsstandaard en de voor het product specifieke standaard. Bij een niet met ons afgestemde verandering aan het apparaat verliest deze verklaring haar geldigheid.</p>	<table border="0"> <tr> <td>Harmonisierte EN*</td> <td>EN 60335-1 : 2002 + A12 : 2007 EN 60335-2-29 : 2004</td> </tr> </table>	Harmonisierte EN*	EN 60335-1 : 2002 + A12 : 2007 EN 60335-2-29 : 2004																																		
Harmonisierte EN*	EN 60335-1 : 2002 + A12 : 2007 EN 60335-2-29 : 2004																																				
<p>S EU Tillverkarintyg Undertecknad firma GARDENA Manufacturing GmbH, Hans-Lorenser-Str. 40, D-89079 Ulm, intygar härmed att nedan nämnda produkter överensstämmer med EU:s direktiv, EU:s säkerhetsstandard och produktspecifikation. Detta intyg upphör att gälla om produkten ändras utan vårt tillstånd.</p>	<table border="0"> <tr> <td>Ladegerät*, Charging Unit* Chargeur*, Acculader* Laddare*, Unità di ricarica Terminal de recarga* Carregador*</td> <td></td> </tr> </table>	Ladegerät*, Charging Unit* Chargeur*, Acculader* Laddare*, Unità di ricarica Terminal de recarga* Carregador*																																			
Ladegerät*, Charging Unit* Chargeur*, Acculader* Laddare*, Unità di ricarica Terminal de recarga* Carregador*																																					
<p>I Dichiarazione di conformità alle norme UE La sottoscritta GARDENA Manufacturing GmbH, Hans-Lorenser-Str. 40, D-89079 Ulm, certifica che il prodotto qui di seguito indicato, nei modelli da noi commercializzati, è conforme alle direttive armonizzate UE nonché agli standard di sicurezza e agli standard specifici di prodotto. Qualunque modifica apportata al prodotto senza nostra specifica autorizzazione invalida la presente dichiarazione.</p>	<table border="0"> <tr> <td>Schall-Leistungspegel: Noise level: Puissance acoustique :</td> <td>gemessen / garantiert measured / guaranteed mesurée / garantie</td> </tr> <tr> <td>Geluidsniveau: Ljudnivå: Livello rumorosità: Nível sonoro: Nível de ruído: Lydtryksniveau:</td> <td>gemeten / gegarandeerd uppmätt / garanterad testato / garantito medido / garantizado medido / garantido afmålt / garanti</td> </tr> <tr> <td>Art. 8819</td> <td>77 dB (A) / 78 dB (A)</td> </tr> </table>	Schall-Leistungspegel: Noise level: Puissance acoustique :	gemessen / garantiert measured / guaranteed mesurée / garantie	Geluidsniveau: Ljudnivå: Livello rumorosità: Nível sonoro: Nível de ruído: Lydtryksniveau:	gemeten / gegarandeerd uppmätt / garanterad testato / garantito medido / garantizado medido / garantido afmålt / garanti	Art. 8819	77 dB (A) / 78 dB (A)																														
Schall-Leistungspegel: Noise level: Puissance acoustique :	gemessen / garantiert measured / guaranteed mesurée / garantie																																				
Geluidsniveau: Ljudnivå: Livello rumorosità: Nível sonoro: Nível de ruído: Lydtryksniveau:	gemeten / gegarandeerd uppmätt / garanterad testato / garantito medido / garantizado medido / garantido afmålt / garanti																																				
Art. 8819	77 dB (A) / 78 dB (A)																																				
<p>E Declaración de conformidad de la UE El que suscribe GARDENA Manufacturing GmbH, Hans-Lorenser-Str. 40, D-89079 Ulm, declara que la presente mercancía, objeto de la presente declaración, cumple con todas las normas de la UE, en lo que a normas técnicas, de homologación y de seguridad se refiere. En caso de realizar cualquier modificación en la presente mercancía sin nuestra previa autorización, esta declaración pierde su validez.</p>	<p>Anbringningsjahr der CE-Kennzeichnung: Year of CE marking: Date d'apposition du marquage CE : Installatiejaar van de CE-aanduiding : CE-Märkningsår: 2007 Anno di rilascio della certificazione CE: Colocación del distintivo CE: Ano de marcação pela CE: CE-Mærkningsår:</p>																																				
<p>P Certificado de conformidad da UE Os abaixo mencionados GARDENA Manufacturing GmbH, Hans-Lorenser-Str. 40, D-89079 Ulm, por este meio certificam que ao sair da fábrica o aparelho abaixo mencionado está de acordo com as diretrizes harmonizadas da UE, padrões de segurança e de produtos específicos. Este certificado ficará nulo se a unidade for modificada sem a nossa aprovação.</p>	<p> Peter Lameli</p>																																				
<p>DK EU Overensstemmelse certificat Undertegnede GARDENA Manufacturing GmbH, Hans-Lorenser-Str. 40, D-89079 Ulm bekræfter hermed, at enheder listet herunder, ved afsendelse fra fabrikken, er i overensstemmelse med harmoniserede EU retningslinier, EU sikkerhedsstandarder og produktspecifikationsstandarder. Dette certifikat træder ud af kraft hvis enhederne er ændret uden vor godkendelse.</p>	<p>Ulm, den 01.09.2007 Ulm, 01.09.2007 Fait à Ulm, le 01.09.2007 Ulm, 01-09-2007 Ulm, 2007.09.01. Ulm, 01.09.2007 Ulm, 01.09.2007 Ulm, 01.09.2007 Ulm, 01.09.2007</p> <p>Technische Leitung Technical Dept. Manager Direction technique Hoofd technische dienst Technical Director Direzione Tecnica Dirección Técnica Director Técnico Teknisk direktør</p>																																				

Deutschland / Germany

GARDENA
Manufacturing GmbH
Service Center
Hans-Lorenser-Straße 40
D-89079 Ulm
Produktfragen:
(+49) 731 490-123
Reparaturen:
(+49) 731 490-290
service@gardena.com

Argentina

Argensem® S.A.
Calle Colonia Japonesa s/n
(1625) Loma Verde
Escobar, Buenos Aires
Phone: (+54) 34 88 49 40 40
info@argensem.com.ar

Australia

Nylex Consumer Products
50-70 Stanley Drive
Somerton, Victoria, 3062
Phone: (+61) 1800 658 276
spare.parts@nylex.com.au

Austria / Österreich

GARDENA
Österreich Ges.m.b.H.
Stettnerweg 11-15
2100 Korneuburg
Tel.: (+43) 22 62 7 45 45 36
kundendienst@gardena.at

Belgium

GARDENA Belgium NV/SA
Sterrebeekstraat 163
1930 Zaventem
Phone: (+32) 2 7 20 92 12
Mail: info@gardena.be

Brazil

Palash Comércio e
Importação Ltda.
Rua São João do Araguaia,
338 – Jardim Califórnia –
Barueri – SP - Brasil –
CEP 06409-060
Phone: (+55) 11 4198-9777
eduardo@palash.com.br

Bulgaria

Хускварна България ЕООД
1799 София
Бул. „Андрей Ляпчев“ № 72
Тел.: 02/ 8755148, 9753076
www.husqvarna.bg

Canada

GARDENA Canada Ltd.
100 Summerlea Road
Brampton, Ontario L6T 4X3
Phone: (+1) 905 792 9330
info@gardenacanada.com

Chile

Antonio Martinic y Cia Ltda.
Cassillas 272
Centro de Cassillas
Santiago de Chile
Phone: (+56) 2 20 10 708
garfar_cl@yahoo.com

Costa Rica

Compania Exim
Euroberoamericana S.A.
Los Colegios, Moravia,
200 metros al Sur del Colegio
Saint Francis - San José
Phone: (+506) 297 68 83
exim_euro@racsa.co.cr

Croatia

KLIS d.o.o.
Stanciceva 79
10419 Vukovina
Phone: (+385) 1 622 777 0
gardena@klis-trgovina.hr

Cyprus

FARMOKIPIKI LTD
P.O. Box 7098
74, Digeni Akritra Ave.
1641 Nicosia
Phone: (+357) 2275 47 62
condam@spidernet.com.cy

Czech Republic

GARDENA spol. s r.o.
Tuřanka 115
627 00 Brno
Phone: (+420) 800 100 425
gardena@gardenabrno.cz

Denmark

GARDENA Norden AB
Salgsafdeling Danmark
Box 9003
S-200 39 Malmö
info@gardena.dk

Finland

Oy Husqvarna Ab
Lautatarhankatu 8b/ PL 3
FI-00581 HELSINKI

France

GARDENA
PARIS NORD 2
69, rue de la Belle Etoile
BP 57080
ROISSY EN FRANCE
95948 ROISSY CDG CEDEX
Tél. (+33) 0826 101 455
service.consommateurs@
gardena.fr

Great Britain

Husqvarna UK Ltd
Preston Road
Aycliffe Industrial Park
Newton Aycliffe
County Durham
DL5 6UP
info.gardena@husqvarna.co.uk

Greece

Agrokip
Psomadopoulos S.A.
Ifaistou 33A
Industrial Area Koropi
194 00 Athens Greece
V.A.T. EL093474846
Phone: (+30) 210 6620 225
service@agrokip.gr

Hungary

GARDENA
Magyarország Kft.
Késmárk utca 22
1158 Budapest
Phone: (+36) 80 20 40 33
gardena@gardena.hu

Iceland

Ó. Johnson & Kaaber
Tunguhalsi 1
110 Reykjavik
ooj@ojk.is

Ireland

Michael McLoughlin & Sons
Hardware Limited
Long Mile Road
Dublin 12

Italy

GARDENA Italia S.p.A.
Via Donizetti 22
20020 Lainate (Mi)
Phone: (+39) 02.93.94.79.1
info@gardenaitalia.it

Japan

KAKUICHI Co. Ltd.
Sumitomo Realty &
Development Kojimachi
BLDG., 8F
5-1 Nibanncyo, Chiyoda-ku
Tokyo 102-0084
Phone: (+81) 33 264 4721
m_ishihara@kaku-ichi.co.jp

Luxembourg

Magasins Jules Neuberg
39, rue Jacques Stas
Luxembourg-Gasperich 2549
Case Postale No. 12
Luxembourg 2010
Phone: (+352) 40 14 01
api@neuberg.lu

Netherlands

GARDENA Nederland B.V.
Postbus 50176
1305 AD ALMERE
Phone: (+31) 36 521 00 00
info@gardena.nl

Neth. Antilles

Jonka Enterprises N.V.
Sta. Rosa Weg 196
P.O. Box 8200, Curaçao
Phone: (+599) 9 767 66 55
pgm@jonka.com

New Zealand

NYLEX New Zealand Limited
Building 2, 118 Savill Drive
Mangere, Auckland
Phone: (+64) 0800 22 00 88
spare.parts@nylex.com.au

Norway

GARDENA Norden AB
Salgskontor Norge
Karihaugveien 89
1086 Oslo
info@gardena.no

Poland

GARDENA Polska Sp. z o.o.
Szymanów 9 d
05-532 Baniocza
Phone: (+48) 22 727 56 90
gardena@gardena.pl

Portugal

GARDENA Portugal Lda.
Sintra Business Park
Edifício 1, Fracção 0-G
2710-089 Sintra
Phone: (+351) 21 922 85 30
info@gardena.pt

Romania

MADEX INTERNATIONAL SRL
Soseaua Odaii 117-123,
Sector 1,
București, RO 013603
Phone: (+40) 21 352 76 03
madex@ines.ro

Russia / Россия

ООО ГАРДЕНА РУС
123007, г. Москва
Хорошевское шоссе, д. 32А
Тел.: (+7) 495 540 99 57
info@gardena-rus.ru

Singapore

Hy-Ray PRIVATE LIMITED
40 Jalan Pemimpin
#02-08 Tat Ann Building
Singapore 577185
Phone: (+65) 6253 2277
hyray@singnet.com.sg

Slovak Republic

GARDENA Slovensko, s.r.o.
Panónska cesta 17
851 04 Bratislava
Phone: (+421) 263 453 722
info@gardena.sk

Slovenia

GARDENA d.o.o.
Brodišče 15
1236 Trzin
Phone: (+386) 1 580 93 32
servis@gardena.si

South Africa

GARDENA
South Africa (Pty.) Ltd.
P.O. Box 11534
Vorna Valley 1686
Phone: (+27) 11 315 02 23
sales@gardena.co.za

Spain

GARDENA IBÉRICA S.L.U.
C/ Basauri, nº 6
La Florida
28023 Madrid
Phone: (+34) 91 708 05 00
atencioncliente@gardena.es

Sweden

GARDENA Norden AB
Försäljningskontor Sverige
Box 9003
200 39 Malmö
info@gardena.se

Switzerland / Schweiz

GARDENA (Schweiz) AG
Bitzberg 1
8184 Bächenbülach
Phone: (+41) 848 800 464
info@gardena.ch

Turkey

GARDENA / Dost Diş Ticaret
Mümesillik A.Ş. Sanayi
Çad. Adil Sokak No. 1
Kartal - İstanbul
Phone: (+90) 216 38 93 939
info@gardena-dost.com.tr

Ukraine / Україна

ALTSEST JSC
4 Petropavlivska Street
Petropavlivska
Borschahivka Town
Kyivo Svyatoshyyn Region
08130, Ukraine
Phone: (+380) 44 459 57 03
uprr@altsest.kiev.ua

USA

Melnor Inc.
3085 Shawnee Drive
Winchester, VA 22604
Phone: (+1) 540 722-9080
service_us@melnor.com

8829-20.960.03/1007
© GARDENA
Manufacturing GmbH
D-89070 Ulm
http://www.gardena.com