

10 roll-up automatic Art. 2647-29

PL	Instrukcja montażu Bęben naścienny
H	Szerelési útmutató Fali tömlődoboz
CZ	Návod k montáži Nástěnný box na hadici
SK	Návod na montáž Nástenný box na hadicu
GR	Οδηγίες συναρμολόγησης Καρούλι Λάστιχου τοίχου
RUS	Инструкция по монтажу Настенная катушка для шлангов
SLO	Navodilo za montažo Stenski nosilec
UA	Інструкції з монтажу Настінна катушка для шлангів
HR	Uputa za montažu Zidni nosač



- PL Uwaga!**
→ Przed montażem proszę uważnie przeczytać instrukcję obsługi.
- H Figyelem!**
→ Használat előtt olvassa el a használati utasítást.
- CZ Pozor!**
→ Před zapnutím si přečtěte návod na použití.
- SK Pozor!**
→ Pred zapnutím si prečítajte návod na použitie.
- GR Προσοχή!**
→ Διαβάστε τις οδηγίες χρήσης πριν χρησιμοποιήσετε για πρώτη φορά το καρούλι.
- RUS Внимание!**
→ Перед использованием обязательно прочитайте инструкцию по применению.
- SLO Pozor!**
→ Pred uporabo preberite navodilo za uporabo!
- UA Застереження!**
→ Уважно прочитайте інструкцію з експлуатації перед тим, як вперше будете користуватись котушкою для шлангів.
- HR Pažnja!**
→ Prije upotrebe pročitajte upute za upotrebu!



- PL Niebezpieczeństwo zranienia się napiętą sprężyną.**
→ Nie należy otwierać bębna.
- H Figyelem! A doboz belsejében található rugó személyi sérüléshez vezethet.**
→ A tömlődobozt tilos kinyitni!
- CZ Pozor! Hrozí nebezpečí úrazu předpjatou pružinou.**
→ Box s hadicí se nesmí otvírat.
- SK Pozor! Hrozí nebezpečenstvo úrazu predpätou pružinou.**
→ Box s hadicou sa nesmie otvárať.
- GR Κίνδυνος! Πιθανότητα τραυματισμού. Τα ελατήρια είναι τεντωμένα.**
→ Μην ανοίγετε το καρούλι!
- RUS Опасно! Натянутая пружина – можно пораниться.**
→ Открывать катушку категорически запрещается.
- SLO Nevarno! Prednapeta vzmet vas lahko poškoduje!**
→ Nosilca se ne sme odpreti!
- UA Небезпека! Ризик тілесних ушкоджень. Пружини під тиском.**
→ Не відчиняйте котушку.
- HR Opasno! Prenapregnuta opruga vas lako ozlijedi!**
→ Nosač se ne smije otvarati!

PL Stoper ③ można przesuwać w razie potrzeby.

! Nigdy nie należy poluzowywać równocześnie szybkozłącza ① i stopera ③.

1. Poluzować 2 śruby ② na stoperze ③, przy pomocy wkrętaka krzyżakowego.
2. Podczas przesuwania stopera ③ należy mocno trzymać wąż, a następnie przy pomocy 2 śrub ② ponownie przykręcić stoper.

H A tömlő-stoppp ③ szűkség szerint állítható.

! Ne távolítsa el egyszerre a tömlőelemet ① és a tömlő-stoppot ③.

1. Lazítsa meg a tömlő-stoppon ③ a két csavart ② csillagcsavarhúzó segítségével.
2. Ne engedje el a tömlőt, amíg a tömlő-stoppot ③ a megfelelő helyre állítja. Rögzítse a kívánt helyen két csavarral ②.

CZ Stopku ③ lze v případě potřeby posunout.

! Nikdy neuvolňujte současně hadicovou přípojku ① a stopku ③.

1. Pomocí křížového šroubováku povolte 2 šrouby ② u stopky ③.
2. Při posouvání přidržíte hadici, posuňte stopku ③ a opět přišroubujte 2 šrouby ②.

SK Stopku ③ je možné v prípade potreby posunúť.

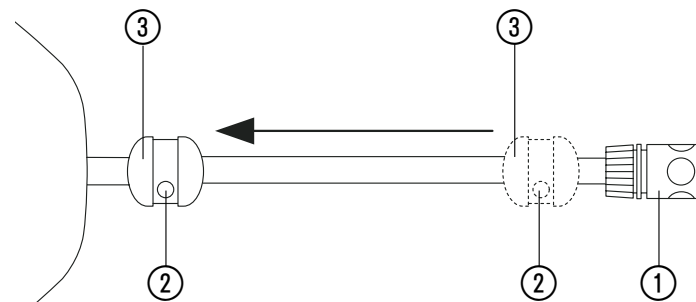
! Nikdy neuvolňujte súčasne hadicovú prípojku ① a stopku ③.

1. Pomocou krížového skrutkovača povolte 2 skrutky ② u stopky ③.
2. Pri posuvovaní pridržiňte hadicu, posuňte stopku ③ a opäť priskrutkujte 2 šrouby ②.

GR Το στοπ ③ μπορεί να μετακινηθεί αν αυτό είναι απαραίτητο.

! Ποτέ μην χαλαρώσετε ταυτόχρονα τον ταχυσύνδεσμο ① και το στοπ ③.

1. Ξεβιδώστε τις δύο βίδες ② του στοπ ③ χρησιμοποιώντας κατσαβίδι Phillips.
2. Κρατήστε το λάστιχο στην θέση του όσο μετακινείτε το στοπ ③ και στην συνέχεια ασφαλίστε το στοπ πάλι με τις δύο βίδες ②.



RUS При необходимости ограничитель ③ может быть передвинут.

! Никогда не освобождайте одновременно ограничитель ③ и коннектор.

1. Отпустите 2 винта ② на ограничителе ③ крестовой отверткой.
2. Крепко держите шланг во время смещения ограничителя. Передвинуть ограничитель ③ и опять закрутить оба винта ②.

SLO Zaporo ③ lahko po potrebi prestavite po cevi.

! Nikoli ne odstranite nastavka za cev ① in zapore ③ istočasno.

1. Dva vijaka ② na zapori ③ odvijte s križnim izvijačem.
2. Med premikanjem zapore držite cev trdno v rokah, prestavite zaporo ③ in potem pritrđite vijake ② nazaj.

UA При необхідності заглушку ③ можна зняти.

! Ніколи не викручуйте одночасно адаптер ① та заглушку ③.

1. За допомогою викрутки викрутіть 2 гвинти ② в заглушці ③.
2. Притримуйте шланг, коли знімаєте заглушку ③, та знову закріпіть заглушку за допомогою 2 гвинтів ②.

HR Zapor ③ lako po potrebi postavite na crijevo.

! Nikada ne odstranjujte nastavak za crijevo ① i zapor ③ istovremeno.

1. Dva vijka ② na zaporu ③ odvijte križnim odvijačem.
2. Pri premještanju zapora držite crijevo čvrsto u rukama, premjestite zapor ③ i zatim pričvrstite vijke ② nazad.

PL Zawartość: 10 roll-up automatic, art. nr 2647

H Tartalma: 10 roll-up automata fali tömlődoboz – Cikksz.: 2647

CZ Obsah dodávky: 10 roll-up automatic č. v. 2647

RUS Содержит: автоматическая инерционная катушка для шлангов 10 арт. 2647

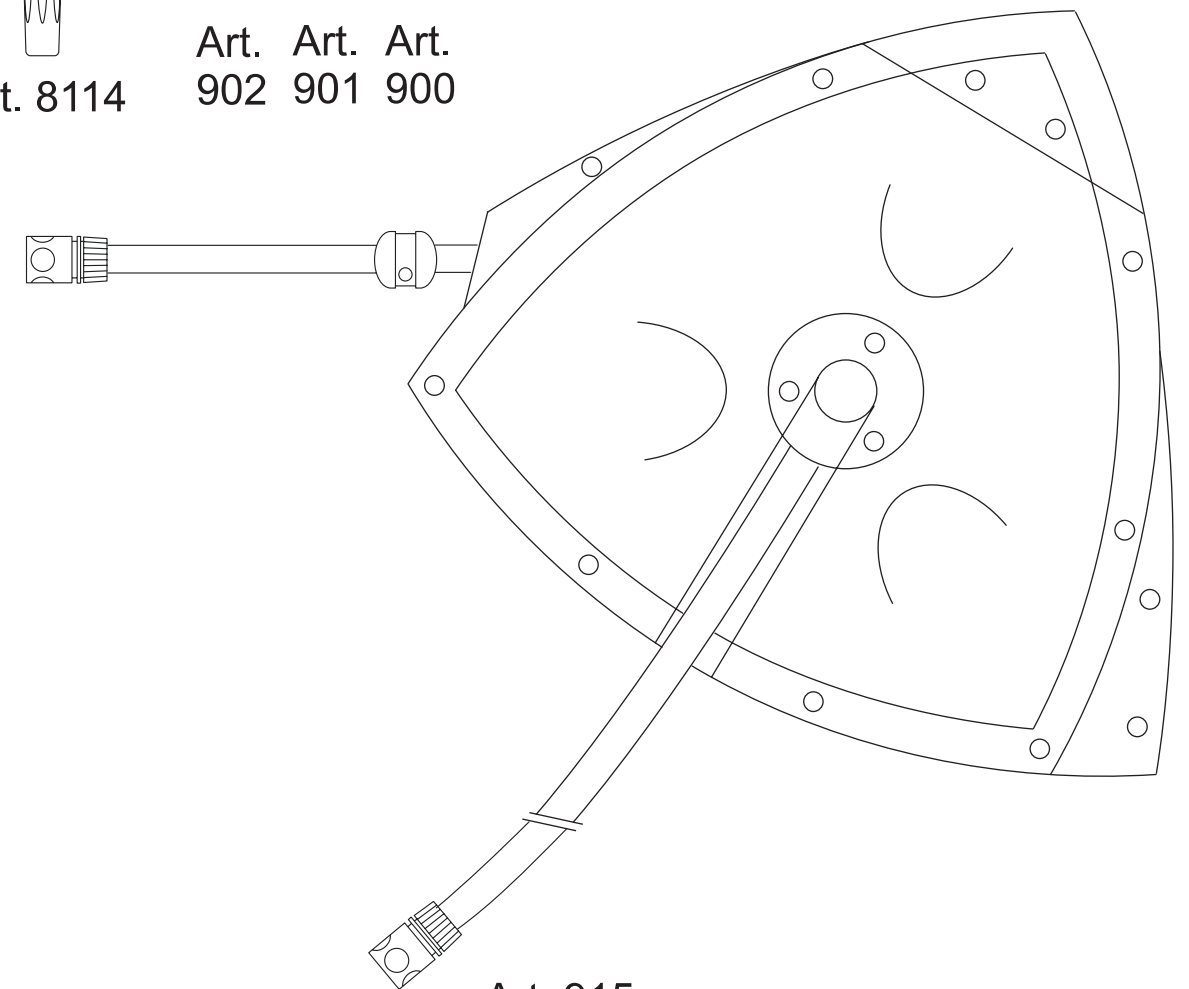
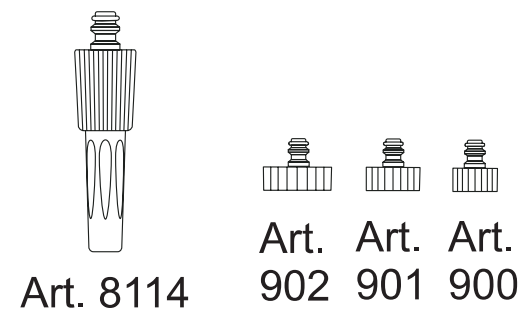
GR Περιεχόμενα: Καρούλι λάστιχου τοίχου roll up για 10 m λάστιχο Κωδ. 2647

SK Obsah dodávky: 10 roll-up automatic č. v. 2647

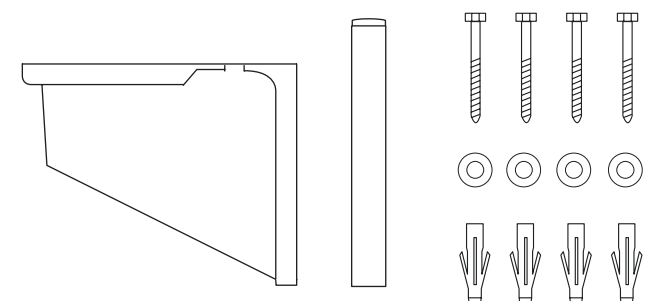
SLO Dobavljeno: 10 roll up automatic art. 2647

UA Зміст: автоматична 10 обертова котушка Арт. 2647

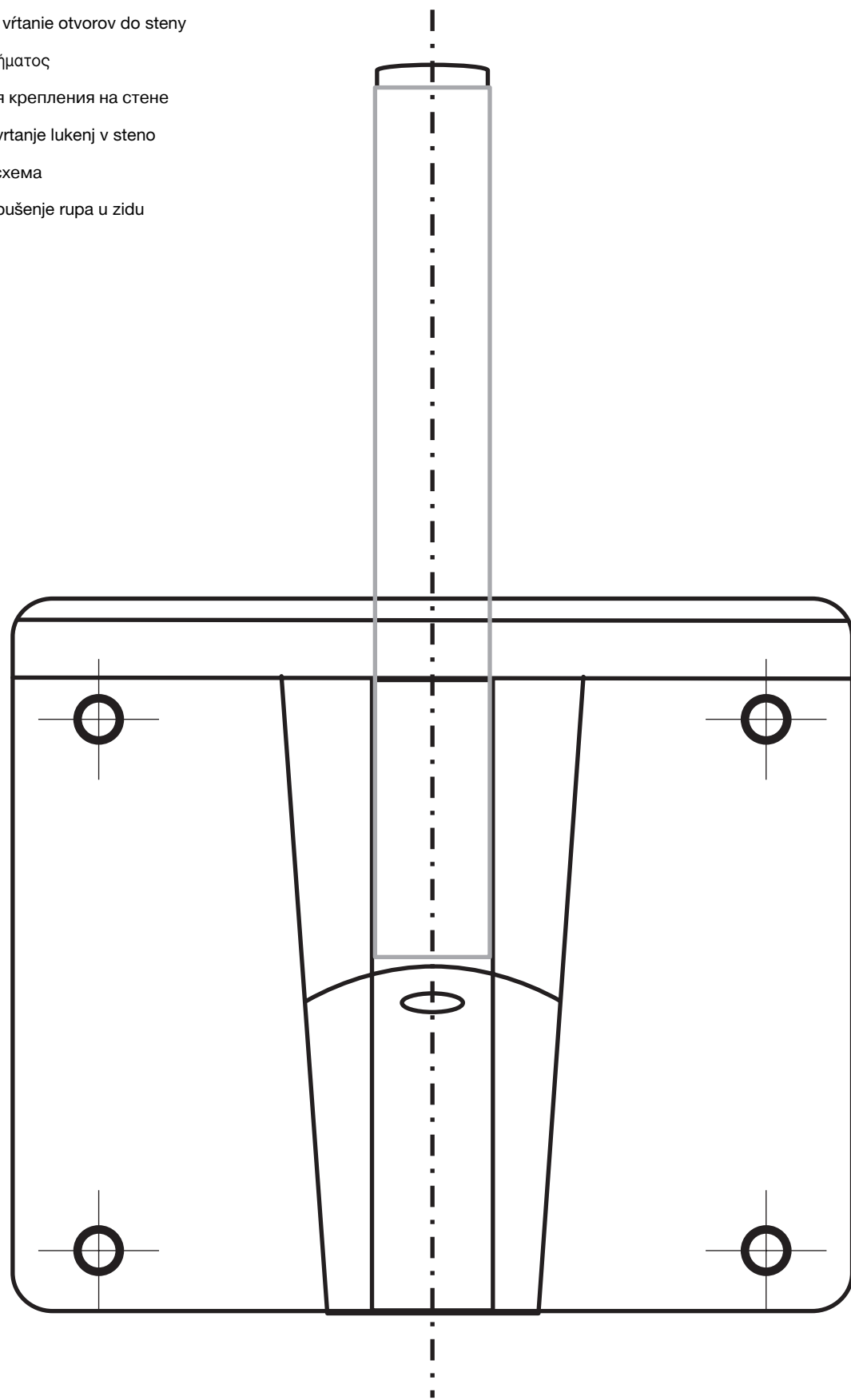
HR Dobavljivo: 10 roll up automatic art. 2647



Art. 915



- PL** Szablon do montażu na ścianie
- H** Fúrósablon – falra
- CZ** Šablona pro vrtání otvorů do zdi
- SK** Šablóna pre vrtanie otvorov do steny
- GR** Σχέδιο τρυπήματος
- RUS** Шаблон для крепления на стене
- SLO** Šablona za vrtanje lukenj v steno
- UA** Монтажна схема
- HR** Šablona za bušenje rupa u zidu



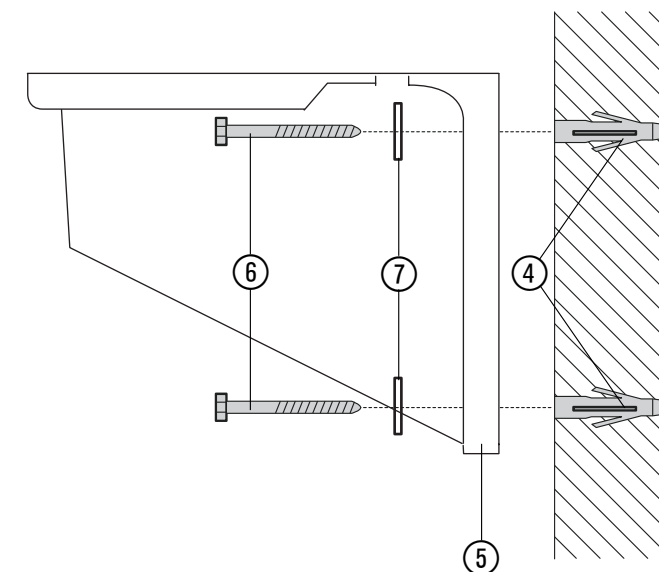
- PL** Załączone kołki rozporowe przeznaczone są do betonowych ścian (z tynkiem do 1 cm). Przy innym rodzaju ścian muszą zostać użyte specjalne kołki.
- 3. Zgodnie z szablonem montażowym wywiercić otwory 8 mm wiertłem w ścianie, a następnie włożyć kołki rozporowe ④.
- 4. Uchwyt ③ zamontować na ścianie przy pomocy 4 śrub ⑥ oraz podkładek ⑦ (rozmiar klucza 10 mm).

- H** A termékhez tartozó tiplifalhoz való (max. 1 cm vakolat). Másfajta fal esetében speciális tiplit használjon.
- 3. A fúrósablon segítségével fúrjon 8 mm-es lyukakat a falba és helyezze be a tipliket ④.
- 4. Rögzítse a tartót ③ a 4 csavar ⑥ (laptáv 10 mm) és az alátét ⑦ segítségével.

- CZ** Hmoždinky, které jsou součástí dodávky, jsou vhodné pro montáž do betonových zdí (omítka o tloušťce až 1 cm). U jiných zdí je nutné použít vhodné hmoždinky.
- 3. Vrtákem 8 mm vyvrtáte do zdi otvory dle přiložené šablony a zasuňte hmoždinky ④.
- 4. Držák ③ připevněte do zdi pomocí 4 šroubů ⑥ (klíč 10 mm) a podložek ⑦.

- SK** Hmoždinky, ktoré sú súčasťou dodávky, sú vhodné pre montáž do betónových stien (omítka hrubá až 1 cm). Na iné steny je nutné použiť vhodné hmoždinky.
- 3. Vrtákom 8 mm vyvrtajte do steny otvory podľa priloženej šablóny a zasuňte hmoždinky ④.
- 4. Držiak ③ pripevnite na stenu pomocou 4 skrutiek ⑥ (kľúč 10 mm) a podložiek ⑦.

- GR** Οι πείροι που περιέχονται είναι κατάλληλοι για τοίχους από τοιμέντο (για σοβά έως 1 cm). Πρέπει να χρησιμοποιήσετε άλλου είδους πείρους για άλλους τύπους τοίχου.
- 3. Ανοίξτε τις τρύπες στον τοίχο όπως στο παραπάνω σχεδιάγραμμα, χρησιμοποιώντας τρυπάνι 8 mm και τοποθετήστε τους πείρους ④.
- 4. Βιδώστε την βάση για τον τοίχο ③ στον τοίχο με τις 4 βίδες ⑥ και τις 4 ροδέλλες ⑦ (με γαλλικό κλειδί πλάτους: 10 mm).



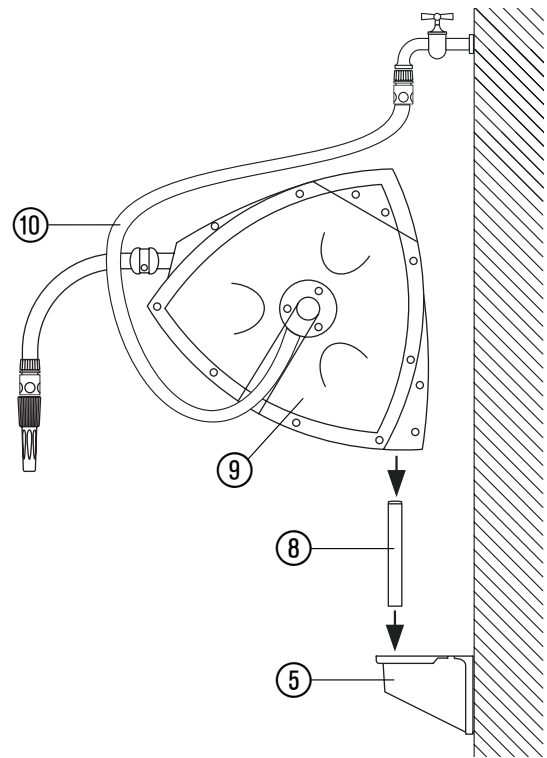
- RUS** Поставляемые дюбели предназначены для бетонных стен (толщина штукатурки до 1 см). Для других стен необходимо использовать специальные дюбели.
- 3. Просверлить дыры в стене сверлом 8 мм в соответствии с шаблоном и вставить дюбели ④.
- 4. Привинтить крепление ③ 4-мя шурупами ⑥ (размер головки 10 мм), используя подкладочные кольца ⑦.

- SLO** Priloženi vložki so namenjeni pritrditvi v betonsko steno. Pri drugačnih vrstah materiala uporabite ustrezne vložke.
- 3. Z 8 mm svrdlom izvrtajte luknje glede na šablono in vstavite vložke ④.
- 4. Držalo ③ pritrdite na steno s 4 vijaki ⑥ in podložkami ⑦ – uporabite ključ 10.

- UA** Дюбелі, якими комплектується котушка, підходять для бетонних стін (товщиною до 1 см.). Для стін з інших матеріалів необхідно використовувати спеціальні дюбелі.
- 3. За допомогою 8 мм. свердла просвердліть отвори в стіні, як вказано на монтажній схемі та вставте дюбелі ④.
- 4. За допомогою 4 гвинтів ⑥ та шайб ⑦ (ширина 10 мм.) пригвинтіть скобу до стіни.

- HR** Priloženi ulošci su namjenjeni pričvršćivanju na betonsku stijenu. Kod drugih vrsta materijala upotrijebite odgovarajuće uloške.
- 3. Sa 8 mm svrdlom izradite rupu po uzoru na šablono i stavite uloške ④.
- 4. Držač ③ pričvrstite na zid s 4 vijka ⑥ i podloščima ⑦ – upotrijebite ključ 10.

- PL** 5. Rurkę trzymającą ⑩ włożyć do uchwyty ⑨.
6. Bęben naścienny ⑨ nałożyć na rurkę trzymającą ⑩.
7. Wąż przyłączeniowy ⑩ podłączyć do kranu.
- H** 5. Helyezze tartóba ⑩ a tartócsövet ⑨.
6. A tömlőtartót ⑩ erősítse a tartócsőre ⑨.
7. A csatlakozótömlőt ⑩ csatlakoztassa a csapra.
- CZ** 5. Trubku držáku ⑩ zasuňte do držáku ⑨.
6. Box s hadicí ⑩ nasuňte na trubku držáku ⑨.
7. Napojovací hadici ⑩ napojte na vodovodní kohoutek.
- SK** 5. Rúrku držiaku ⑩ zasuňte do držiaku ⑨.
6. Box s hadicou ⑩ nasuňte na rúrku držiaku ⑨.
7. Napojovací hadicu ⑩ napojte na vodovodný kohútik.
- GR** 5. Βάλτε τον άξωνα βάσης ⑩ μέσα στη βάση ⑨ για τον τοίχο.
6. Τοποθετήστε το καρούλι ⑩ πάνω στον άξωνα στήριξης ⑨.
7. Συνδέστε το λάστιχο σύνδεσης ⑩ στην βρύση.
- RUS** 5. Вставить трубу-держатель ⑩ в крепление ⑨.
6. Насадить катушку ⑩ на трубу-держатель ⑨.
7. Шланг для подключения ⑩ присоединить к крану с водой.
- SLO** 5. Nosilno cev ⑩ vstavite v držalo ⑨.
6. Nosilec za cev ⑩ vstavite v nosilno cev ⑨.
7. Priključno cev ⑩ priključite na pipo.
- UA** 5. Вставте трубу-стіжку ⑩ в скобу ⑨.
6. Поставте катушку на стійку ⑨.
7. Підключіть конектор шланга ⑩ до крана.
- HR** 5. Nosač za crijevo ⑩ stavite u držač ⑨.
6. Nosač za crijevo ⑩ stavite u nosač crijeva ⑨.
7. Priključno crijevo ⑩ priključite na slavinu.



- PL** **Obsługa**
Rozwijanie:
→ wyciągnąć wąż na żadaną długość. Blokada w bębnie może być uaktywniona w max. 20 cm odstępach.
Zwijanie:
→ zwolnić blokadę poprzez krótkie pociągnięcie węża. Automatyczne i równomierne zwijanie węża dzięki zastosowaniu specjalnej techniki hamowania.
- H** **Használat**
Letekerés:
→ Tömlőt a kívánt méretre tekerje le. A felcsévéld-szerkezetet 20 cm-ként tudja aktiválni.
Feltekerés:
→ Rövid húzásra a tömlő automatikusan egyenletesen feltekeredik.
- CZ** **Obsluha**
Odvíjení hadice:
→ Vytáhněte hadici na požadovanou délku. Aretační zařízení v boxu na hadice lze aktivovat v přibližně 20 cm rozestupech.
Navíjení hadice:
→ Aretaci uvolněte krátkým zatáhnutím za hadici. Díky speciální brzdě technice se hadice automaticky bezpečně a rovnoměrně navíjí.
- SK** **Obsluha**
Odvíjanie hadice:
→ Vytiahnite hadicu na požadovanú dĺžku. Aretačné zariadenie v boxe na hadicu je možné aktivovať v približne 20 cm rozostupoch.
Navíjanie hadice:
→ Aretáciu uvoľnite krátkym zatiahnutím za hadicu. Vďaka špeciálnej brzdnéj technike sa hadica automaticky bezpečne a rovnomerne navíja.
- GR** **Χρήση του καρουλιού λάστιχου τοίχου**
Ξετύλιγμα:
→ Τραβήξτε το λάστιχο στο επιθυμητό μήκος. Ο μηχανισμός κλειδώματος ενεργοποιείται σε διαστήματα των 20 cm.
Μάζεμα του λάστιχου:
→ Ελευθερώστε την ασφάλεια τραβώντας το λάστιχο απότομα. Το λάστιχο μαζεύει αυτόματα και ομοιόμορμα χάρη σε έναν εξελιγμένο μηχανισμό φρένου.
- RUS** **Применение**
Вытянуть шланг:
→ вытянуть шланг на желаемую длину. Шланг может быть блокирован каждые 20 см.
Скрутить шланг:
→ Освободить шланг, коротко потянув за него. Шланг автоматически скручивается надежно и равномерно за счет специальной тормозной техники.
- SLO** **Uporaba**
Izvlačenje:
→ Cev izvlečete do željene dolžine. Cev lahko zaustavite na vsakih 20 cm.
Pospravljanje:
→ S kratkim potegom cevi prekinete zavoro in cev se s pomočjo posebnega zavornega mehanizma povsem varno in enakomerno navije nazaj.
- UA** **Як правильно користуватись настінною катушкою**
Розкручування:
→ Потягніть за шланг до необхідної довжини. Пристрій для блокування задіюється кожні 20 см.
Зкручування:
→ Для розблокування необхідно смикнути за шланг. Шланг зкручується автоматично та рівномірно завдяки спеціальному гальмівному механізму.
- HR** **Upotreba**
Izvlačenje:
→ Crijevo izvucite do željene dužine. Crijevo lako zaustavite na svakih 20 cm.
Pospremanje:
→ S kratkim potezom crijevo prekinete zavor i crijevo se s pomoću posebnog zavornog mehanizma posve sigurno i jednako mjereno namota nazad.

- PL** **Wskazówki:**
Węża nawadniającego nie można wymienić, można go jedynie skrócić.
⚠ **Nigdy nie wolno rozłączać równocześnie szybkozłącza ① i stopera ③.**
Jeśli cały wąż zostanie wciągnięty należy zwrócić się do serwisu GARDENA.
❄ → Przed wystąpieniem pierwszych mrozów należy przechowywać bęben w pomieszczeniu o dodatniej temperaturze.
H **Figyelem:**
A tömlőt a tömlőtartóban nem lehet cserélni, de lehet rövidíteni.
⚠ **Hogy a tömlő teljes felcsévéelését megakadályozza, soha ne távolítsa el a tömlő-stoppot ① és a tömlőelemet egyszerre.**
Ha a tömlő mégis teljesen feltekeredik, forduljon a GARDENA szervizhez.
❄ → Tárolja fagymentes helyen.
CZ **Upozornění:**
Zavlažovací hadici nelze vyměnit, lze ji však zkrátit.
⚠ **Nikdy současně neuvolňujte hadicovou přípojku ① a stopku ③; zamezíte tak úplnému navinutí hadice.**
Pokud přesto dojde k úplnému navinutí hadice, kontaktujte prosím servisní oddělení GARDENA.
❄ → Před zimní sezónou uložte box na hadici na místě chráněném proti mrazu.
SK **Upozornenie:**
Zavlažovací hadicu nie je možné vymeniť, je možné ju však skrátiť.
⚠ **Nikdy súčasne neuvolňujte hadicovú prípojku ① a stopku ③; zamedzíte tak úplnému navinutiu hadice.**
Pokud napriek tomu dôjde k úplnému navinutiu hadice, kontaktujte, prosím, servisné oddelenie GARDENA.
❄ → Pred zimnou sezónou uložte box na hadicu na mieste chránenom proti mrazu.
GR **Προσοχή:**
Για λόγους ασφαλείας, η αντικατάσταση του λάστιχου ποτίσματος μπορεί να γίνει μόνο σε εξουσιοδοτημένα σέρβις της GARDENA.
⚠ **Για να αποφύγετε να μαζέψει όλο το λάστιχο μέσα στο καρούλι, ποτέ μην χαλαρώνετε τον ταχυσύνδεσμο ① και το stop ③ ταυτόχρονα.**
Σε περίπτωση που το καρούλι μαζέψει όλο το λάστιχο μέσα, παρακαλούμε να επικοινωνήσετε με το σέρβις της GARDENA.
❄ → Αποθηκεύστε το καρούλι σε μέρος προστατευμένο από την παγωνιά, μόλις ξεκινήσει η κρύα περίοδος.
- RUS** **Обратите внимание:**
Шланг заменить нельзя, но можно укоротить.
⚠ **Чтобы предупредить полное втягивание шланга в катушку никогда не освобождайте одновременно ограничитель ① и коннектор ③.**
Если шланг полностью втянулся в катушку обратитесь в сервисный центр фирмы GARDENA.
❄ → До наступления морозов убрать катушку в защищенное от мороза место.
SLO **Napotek:**
Zalivalne cevi ne morete zamenjati, lahko pa jo skrajšate.
⚠ **Nikoli ne odstranite nastavka za cev ① in zapore ③ istočasno, ker lahko cev izgine v nosilec.**
Če se vam to zgodi, se obrnite na GARDENA servis.
❄ → Pred nastopom zmrzali nosilec varno pospravite na suho mesto.
UA **Примітка:**
З метою забезпечення безпеки шланг може бути замінений тільки сервісною службою компанії GARDENA.
⚠ **Щоб запобігти постійному втягуванню шланга ніколи не знімайте універсальний адаптер ① та заглушку ③ одночасно.**
Зверніться до сервісного центру GARDENA, якщо катушка постійно втягує шланг.
❄ → Зберігайте катушку для шлангу в місці, захищеному від морозу.

Service

Deutschland / Germany

GARDENA
Manufacturing GmbH
Service Center
Hans-Lorenser-Str. 40
89079 Ulm
Produktfragen:
(+49) 731 490-123
Reparaturen:
(+49) 731 490-290
service@gardena.com

Argentina

Argensem de Comercializa-
dora Mecafon S.A.
Casilla de Correo 193
(1625) Escobar, Pcia. de
Buenos Aires
Phone: (+54) 34 88 49 40 40
info@argensem.com.ar

Australia

NYLEX Consumer Products
50 – 70 Stanley Drive
Somerton, Victoria, 3062
Phone: 1800 658 276
spare.parts@nylex.com.au

Austria / Österreich

GARDENA Österreich
Ges. m.b.H.
Stettnerweg 11-15
2100 Korneuburg
Tel.: (+43) 22 62 745 45-36 od.
-30
kundendienst@gardena.at

Belgium

GARDENA Belgium NV/SA
Sterrebeekstraat 163
1930 Zaventem
Phone: (+32) 27 20 921 2
info@gardena.be

Brazil

Palash Importação
e Comércio Ltda
Rua Américo Brasiliense
2414 – Chácara Sto. Antonio
São Paulo – SP –
CEP 04715-005, Brazil
Phone: (+55) 11 5181-2020
eduardo@palash.com.br

Bulgaria

DENEX LTD.
2 Luis Ahalier Str., 7th floor
Sofia 1404
Phone: (+359) 2 9581821
office@denex-bg.com

Canada

GARDENA Canada Ltd.
100 Summerlea Road
Brampton, Ontario L6T 4X3
Phone: (+1) 905 792 9330
info@gardenacanada.com

Chile

Garden Chile S.A.
San Sebastián 2839
Ofic. 701 A
Las Condes - Santiago de Chile
Phone: (+56) 2 20 10 708
garfar_cl@yahoo.com

Costa Rica

Compania Exim
Euroiberoamericana S.A.
Aptdo Postal 1260
San José
Phone: (+506) 223 20 75
exim_euro@racsa.co.cr

Croatia

KLIS d.o.o.
Stančičeva 79
10419 Vukovina
Phone: (+385) 1 622 777 0
gardena@klis-trgovina.hr

Cyprus

FARMOKIPIKI LTD
P.O. Box 7098
74, Digeni Akrita Ave.
1641 Nicosia
Phone: (+357) 22 75 47 62
condam@spidernet.com.cy

Czech Republic

GARDENA spol. s.r.o.
Řípská 20a, č.p. 1153
62700 Brno
Phone: (+420) 800 100 425
(Hotline)
gardena@gardenabrno.cz

Denmark

GARDENA Norden AB
Sales Office Denmark
Box 9003
S-200 39 MALMÖ
info@gardena.dk

Finland

Habitec Oy
Tiilitie 14
01720 Vantaa

France

GARDENA France
PARIS NORD 2
69, rue de la Belle Etoile
BP 57080 ROISSY EN FRANCE
95948 ROISSY CDG CEDEX
Tél. : (+33) 0826 101 455
service.consommateurs@
gardena.fr

Great Britain

GARDENA UK Ltd.
27/28 Brenkley Way
Blezard Business Park
Seaton Burn
Newcastle upon Tyne
NE13 6DS
info@gardena.co.uk

Greece

Agrokip-Psomadopoulos S. A.
33 A, Ifestou str.
Industrial Area
194 00 Koropi, Athens
Phone: (+30) 210 66 20-225
and -226
service@agrokip.gr

Hungary

GARDENA Magyarország Kft.
Késmárk utca 22
1158 Budapest
Phone: (+36) 80 20 40 33
(Hotline)
gardena@gardena.hu

Iceland

Ó. Johnson & Kaaber
Tunguhalsi 1
110 Reykjavik

Ireland

McLoughlin's Ltd.
Unit 5
North Cross Business Park
North Road, Finglas
Dublin 11

Italy

GARDENA Italia S.p.A.
Via Donizetti 22
20020 Lainate (Mi)
Phone: (+39) 02.93.94.79.1
info@gardenaitalia.it

Japan

KAKUICHI co., Ltd.
Sumitomo Realty & Develop-
ment Kojimachi
BLDG., 8F
5 – 1 Nibanncho, chiyoda-ku,
Tokyo 102-0084
Phone: (+81)-(0)3-3264-4721
m_ishihara@kaku-ichi.co.jp

Luxembourg

Magasins Jules Neuberg
Boîte postale 12
L-2010 Luxembourg
rue Gluck
L-2549 Luxembourg-Gasperich
Phone: (+352) - 401 401
info@neuberg.lu

Netherlands

GARDENA Nederland B.V.
Postbus 50176
1305 AD ALMERE
Phone: (+31) 36 521 00 00
info@gardena.nl

Neth. Antilles

Jonka Enterprises N.V.
Sta. Rosa Weg 196
P.O. Box 8200
Curaçao
Phone: (+599) 9 767 66 55
pgm@jonka.com

New Zealand

NYLEX New Zealand Ltd.
Building 2
118 Savill Drive
Mangere, Auckland
Phone: +64 9 270 1806
lena.chapman@nylex.com.au

Norway

GARDENA Norden AB
Sales Office Norway
Karihaugveien 89
1089 OSLO

Poland

GARDENA Polska Sp. z o.o.
Szymanów 9d
05-532 Baniocza
Phone: (+48) 22 727 56 90
gardena@gardena.pl

Portugal

GARDENA Portugal Lda.
Edif. GARDENA
Algueirão
2725-596 Mem Martins
Phone: 219228530
info@gardena.pt

Romania

MADEXINTERNATIONALSRL
Șoseaua Odăii 117 – 123
Sector 1, București,
RO 013603
Phone: (+40) 21 352-7603/
4/5/6
madex@gardena.ro

Russia / Россия

ООО «ГАРДЕНА РУС»
Хорошевское шоссе, д. 32А
123 007 г. Москва

Singapore

HY-RAY PRIVATE LIMITED
40 JALAN PEMIMPIN
#02-08 Tat Ann Building
Singapore 577185
Phone: (+65) 625 32 277
hyray@singnet.com.sg

Serbia

DOMEL d.o.o.
Savski Nasip 7
11070 Novi Beograd
Serbia
Phone: (+381) 11 2772 204
miroslav.jejina@domel.co.yu

Slovenia

GARDENA d.o.o.
Brodlišče 15
1236 Trzin
Phone: (+386) 1 580 93 32
servis@gardena.si

South Africa

GARDENA
South Africa (Pty.) Ltd.
P.O. Box 11534
Vorna Valley 1686
Phone: (+27) 11 315 02 23
sales@gardena.co.za

Spain

GARDENA IBÉRICA S.L.U.
C/Basauri, nº 6
La Florida
28023 Madrid
Phone: (+34) 91 708 05 00
(4 líneas)
atencioncliente@gardena.es

Sweden

GARDENA Norden AB
Försäljningskontor Sverige
Box 9003
20039 Malmö
info@gardena.se

Switzerland / Schweiz

GARDENA (Schweiz) AG
Brüelstrasse 4
8157 Dielsdorf
Tel.: 01/860 26 66
info@gardena.ch

Turkey

GARDENA Dost Dış Ticaret
Mümessillik A.Ş.
Sanayi Çad. Adil Sok. No.1
34873 Kartal – Istanbul
Phone: (+90) 216 38 93 939
info@gardena-dost.com.tr

Ukraine / Украина

Altsest JSC
4 Petropavlivska Street
Petropavlivska Borschahivka
Town
08130 Kyivo Svyatoshyn
Region
Phone: +380 44 4595703
info@gardena.ua

USA

GARDENA
Melnor, 3085 Shawnee Drive
Winchester, VA 22601
Phone: (540) 7 22-90 80
service_us@melnor.com

2647-29.961.01/0906
© GARDENA Manufacturing GmbH
D-89070 Ulm
http://www.gardena.com