

Art. 2634

D	Montageanleitung Schlauchmobil 30 roll-up
GB	Assembly Instructions Hose Trolley 30 roll-up
F	Instructions de montage Dévidoir mobile 30 roll-up
NL	Montage-instructie Slangenwagen 30 roll-up
S	Monteringsanvisning Automatisk Slangvagn 30 roll-up
I	Istruzioni di montaggio Carrello avvolgitubo 30 roll-up
E	Instrucciones de montaje Carro portamanguera 30 roll-up
P	Instruções de montagem Carro porta-mangueira 30 roll-up
DK	Monteringsvejledning Slangevogn 30 roll-up

D Lieferumfang

GB Parts

F Contents

NL Inhoud

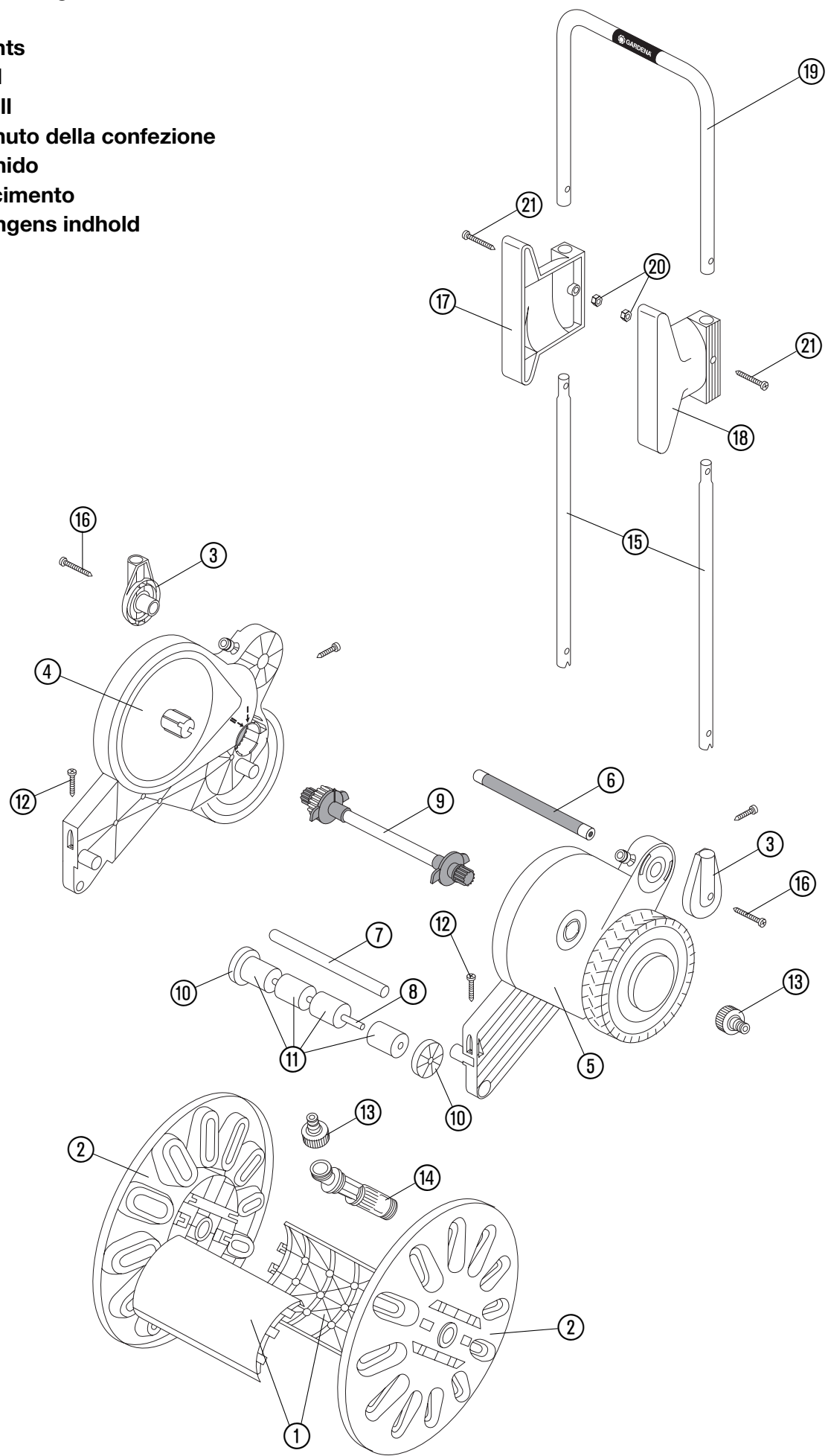
S Innehåll

I Contenuto della confezione

E Contenido

P Fornecimento

DK Leveringens indhold



D Ein Trommelmittekteil ① seitlich in die Trommelseitenteile ② einstecken.

GB Insert one part of the drum centre ① sideways into the side pieces of the drum ②.

F Introduire latéralement une moitié du cylindre central ① dans les extrémités ② du tambour.

NL Eén trommelmiddendeel ① aan de zijkant in de trommelzijdelen ② steken.

S Sätt ihop trummans mittedel ① med trummans sidodelar ②.

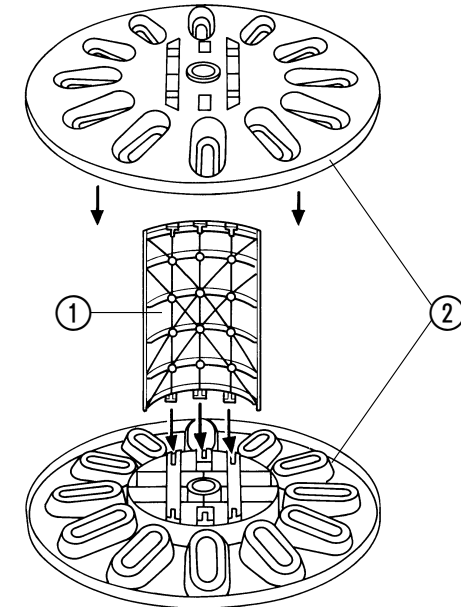
I Montare uno dei due supporti centrali ① nelle parti laterali del tamburo ②.

E Montar una pieza central del tambor ① en los platos laterales del tambor ②.

P Inserir uma parte central do tambor ① lateralmente nas partes laterais do tambor ②.

DK En tromlemidterdel ① stikkes ind i tromlens sidedele ② fra siden.

1



D Zweites Trommelmittekteil ① seitlich in die Trommelseitenteile ② einsetzen.

GB Insert the second part of the drum centre ① sideways into the side pieces of the drum ②.

F Insérer latéralement la deuxième moitié du cylindre ① dans les extrémités ②.

NL Tweede trommelmiddendeel ① aan de zijkant in de trommelzijdelen ② steken.

S Sätt in den andra mittdelen ① i sidodelen ②.

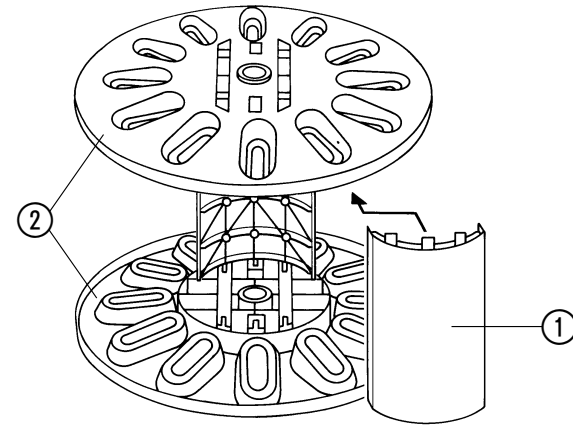
I Inserire il secondo supporto centrale ① nelle parti laterali del tamburo ②.

E Montar la segunda pieza central del tambor ① en los platos laterales del tambor ②.

P Inserir a segunda parte central do tambor ① lateralmente nas partes laterais do tambor ②.

DK Den anden tromlemidterdel ① stikkes ind i tromlens sidedele ② fra siden.

2



D Holmaufnahmeteile ③ mit der Öffnung nach oben auf die Seitenteile ④ und ⑤ drücken, bis die Verbindung hörbar einschnappt.

GB Press the handle holders ③ onto the sides of the Hose Mobile ④ and ⑤ with the openings facing upwards. Press in until you hear them lock in place.

F Presser les pièces de logement de longeron ③ avec l'ouverture vers le haut sur les pièces latérales ④ et ⑤, jusqu'à ce que la connexion s'enclenche avec un déclic.

NL Steelopnamedeel ③ met de opening naar boven op de zijdelen ④ en ⑤ drukken tot de verbinding hoorbaar vastklikt.

S Tryck fast handtagsfästena ③ med öppningen uppåt på sidodelarna ④ och ⑤, tills det knäpper till.

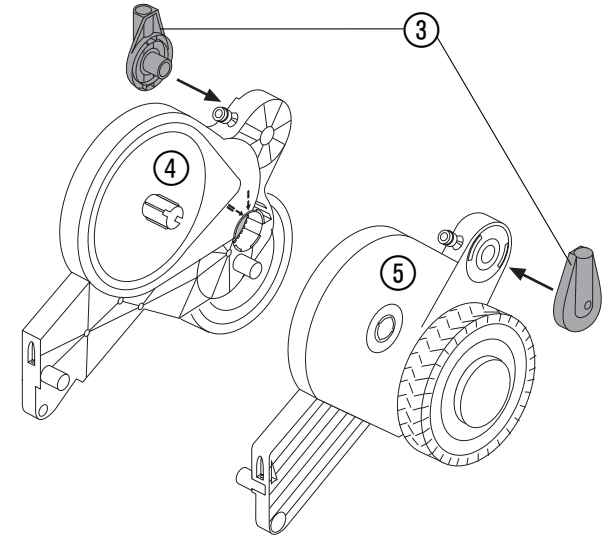
I Applicare i supporti ③ per il manico nelle sedi predisposte sui fianchi ④ e ⑤: spingerli bene fino a udire uno scatto.

E Introducir los soportes de la barra ③ con la abertura hacia arriba en las piezas del tambor ④ y ⑤ hasta que enclaven perceptiblemente.

P Empurrar as peças de assento das hastes ③ nas peças laterais ④ e ⑤, com a abertura virada para cima, até que a conexão encaixe de forma audível.

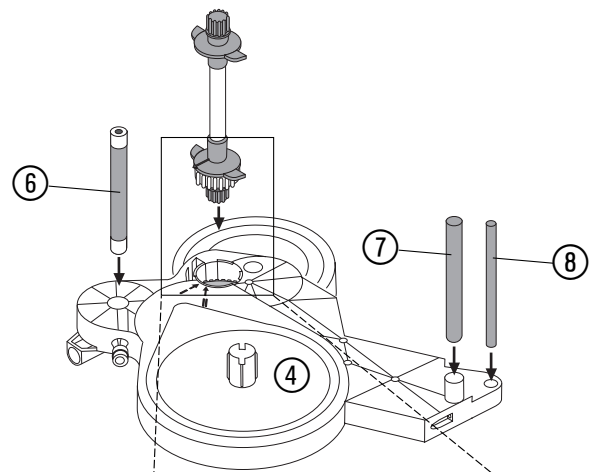
DK Dragerholderne ③ trykkes med åbningen opad på sidedelene ④ og ⑤, indtil forbindelsen kommer hørbart i indgreb.

3



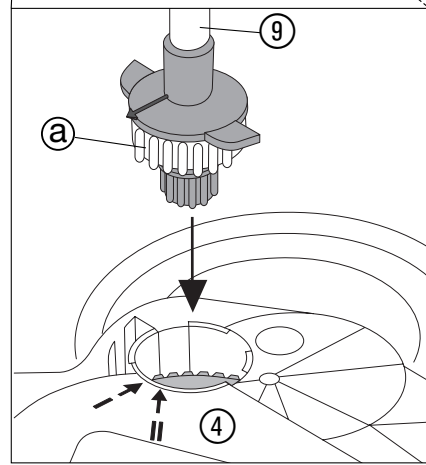
- D** Verbindungsstäbe ⑥ (mit weißen Buchsen), ⑦ und ⑧ bis zum Anschlag in das linke Seitenteil ④ (mit Getriebe) einstecken.
- GB** Push the connecting rods ⑥ (with white ends), ⑦ and ⑧ all the way into the left side section of the Hose Mobile ④ (with gears).
- F** Enfoncer les tiges de connexion ⑥ (avec douilles blanches), ⑦ et ⑧ jusqu'en butée dans la pièce latérale gauche ④ (avec engrenage).
- NL** Verbindingsstaven ⑥ (met witte bussen), ⑦ en ⑧ tot de aanslag in het linker zijdeel (met drijfwerk) ④ steken.
- S** Sätt in tvärstagen ⑥ (med vit hylsa), ⑦ och ⑧ ordentligt i botten på den vänstra sidodelen ④ (med drivaxel).
- I** Inserire i tubolari di collegamento ⑥ (con le estremità bianche), ⑦ e ⑧ nel fianco sinistro ④ su cui è montato l'ingranaggio.
- E** Introducir los tubos de unión ⑥ (con manguitos blancos) ⑦ y ⑧ hasta el tope en la pieza lateral ④ (con engranaje).
- P** Inserir os tubos de ligação ⑥ (com as tomadas brancas), ⑦ e ⑧ na parte lateral esquerda ④ (com a engrenagem), até ao encosto.
- DK** Forbindelsesrørene ⑥ (med hvide bøsninger), ⑦ og ⑧ sættes i den venstre sidedel ④ (med gear) til anslaget.

4



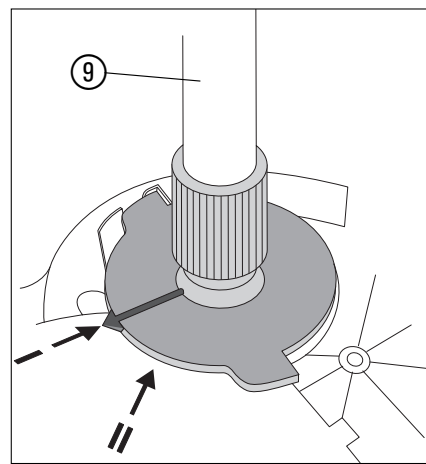
- D** Antriebswelle ⑨ mit der großen Verzahnung ⑩ in das linke Seitenteil (mit Getriebe) ④ einstecken.
- GB** Insert the drive shaft ⑨ with the large gear wheel ⑩ into the left side section of the Hose Mobile (with gears) ④.
- F** Enfoncer l'arbre d'entraînement ⑨ avec la grande denture ⑩ dans la pièce latérale gauche (avec engrenage) ④.
- NL** Aandrijfas ⑨ met de grote vertanding ⑩ in het linker zijdeel (met drijfwerk) ④ steken.
- S** Sätt in drivaxeln ⑨ med grova kuggar ⑩ i den vänstra sidodelen (med drivaxel) ④.
- I** Prendere l'asse di trasmissione ⑨ con la parte dentata ⑩ da inserire nel fianco sinistro ④.
- E** Insertar el eje de accionamiento ⑨ con el dentado grande ⑩ en la pieza lateral (con engranaje) ④.
- P** Inserir o veio de accionamento ⑨ com a dentadura grande ⑩ na parte lateral esquerda (com a engrenagem) ④.
- DK** Drivakslen ⑨ med den store fortanding ⑩ sætte i den venstre sidedel (med gear) ④.

5



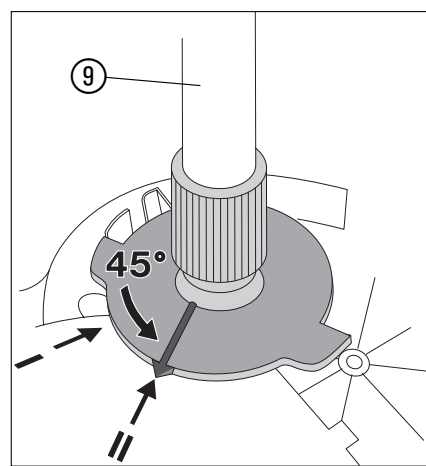
- D** Antriebswelle ⑨ so einstecken, dass der Pfeil der Antriebswelle dem Pfeil mit I gegenübersteht.
- GB** Insert the drive shaft ⑨ so that the arrow on the drive shaft is in alignment with the marking I.
- F** Enficher l'arbre d'entraînement ⑨ de manière à ce que la flèche de l'arbre d'entraînement soit en face de la flèche I.
- NL** Aandrijfas ⑨ er zo insteken dat de pijl van de aandrijfas tegenover de pijl met I staat.
- S** Sätt in drivaxeln ⑨ så att axelns pil och pil I möts.
- I** Inserire l'asse di trasmissione ⑨ in modo che la freccia alla sua base combaci con quella davanti al simbolo I.
- E** Insertar el eje de accionamiento ⑨ de forma que la flecha del eje de accionamiento esté delante de la flecha I.
- P** Inserir o veio de accionamento ⑨ de forma que, a seta do veio de accionamento esteja de posição oposta à seta com I.
- DK** Drivakslen ⑨ sættes således i, at pilen på drivakslen er over for pilen med I.

6



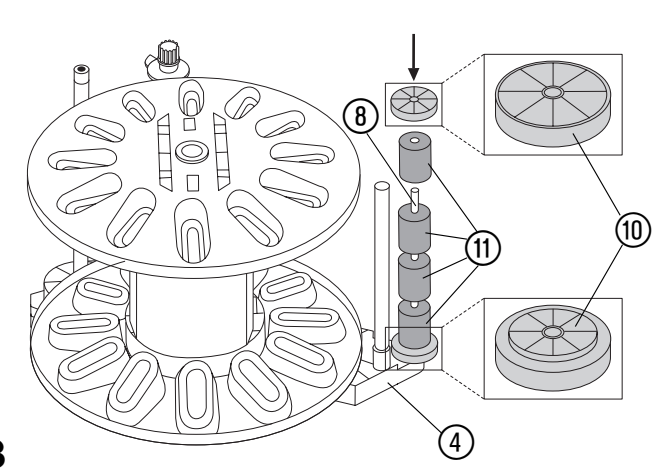
- D** Antriebswelle ⑨ gegen den Uhrzeigersinn um ca. 45° vom Pfeil mit I zum Pfeil mit II bis zum Anschlag drehen.
- GB** Turn the drive shaft ⑨ anticlockwise approx. 45° from the arrow indicating position I to the arrow indicating position II.
- F** Tourner l'arbre d'entraînement ⑨ dans le sens contraire des aiguilles d'une montre d'environ 45° par rapport à la flèche I jusqu'à la flèche II, en butée.
- NL** Aandrijfas ⑨ naar links circa 45° vanaf de pijl met I naar de pijl met II draaien tot hij niet verder gaat.
- S** Vrid axeln ⑨ motsols cirka 45° från pil I till pil II tills det tar emot.
- I** Ruotare l'asse di trasmissione ⑨ di ca. 45° in senso antiorario, dalla freccia I alla freccia II, fino alla battuta d'arresto.
- E** Girar el eje de accionamiento ⑨ en sentido contrahorario aproximadamente 45° de la flecha I hacia la flecha II hasta el tope.
- P** Rodar o veio de accionamento ⑨ no sentido contrário ao dos ponteiros do relógio, por aproximadamente 45°, da seta com I para a seta com II, até ao encosto.
- DK** Drivakslen ⑨ drejes ca. 45° mod uret fra pil med I til pil med II til anslaget.

7



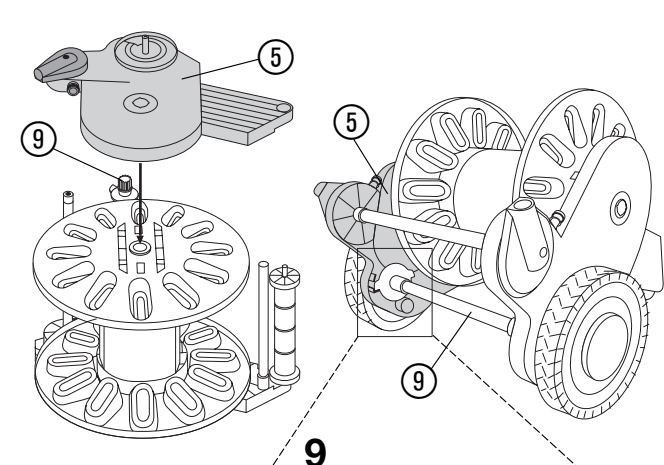
- D** Trommel in das Seitenteil ④ einsetzen und seitliche ⑩ und mittlere Laufrollen ⑪ auf das Verbindungsrohr ⑧ stecken.
- GB** Push the drum into the side section ④ and fit the side rollers ⑩ and centre rollers ⑪ onto the connecting rod ⑧.
- F** Insérer le tambour dans la pièce latérale ④ et glisser les galets latéraux ⑩ et centraux ⑪ sur la tige de connexion ⑧.
- NL** Trommel in het zijdeel ④ plaatsen en looprollen aan de zijkant ⑩ en in het midden ⑪ op de verbindingsbuis ⑧ steken.
- S** Sätt in trumman i sidodelen ④ och trä på sidorullarna ⑩ och de mittrullarna ⑪ på tvärstaget ⑧.
- I** Montare il tamburo sul fianco ④ e infilare sul tubolare di collegamento ⑧ gli elementi laterali ⑩ e centrali ⑪ del rullo.
- E** Montar el tambor en la pieza lateral ④ e insertar los rodillos de rodadura laterales ⑩ y centrales ⑪ en el tubo de unión ⑧.
- P** Inserir o tambor na parte lateral esquerda ④ e meter os rolos laterais ⑩ e centrais ⑪ no tubo de ligação ⑧.
- DK** Tromlen sættes i den venstre sidedel ④ og rullerne på siden ⑩ og i midten ⑪ sættes på forbindelsesrøret ⑧.

8



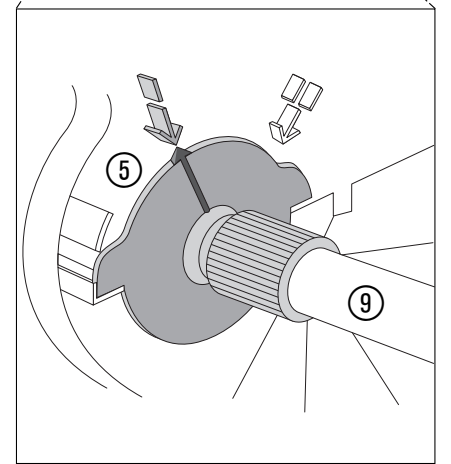
- D** Seitenteil ⑤ so aufsetzen, dass alle Verbindungsrohre und die Antriebswelle ⑨ im Seitenteil ⑤ stecken.
- GB** Attach the side section of the Hose Mobile ⑤ ensuring that all the connecting rods and the drive shaft ⑨ fit correctly into the right side section ⑤.
- F** Poser la pièce latérale droite ⑤ de manière à ce que toutes les tiges de connexion et l'arbre d'entraînement ⑨ soient enfichés dans la pièce latérale droite ⑤.
- NL** Zijdeel ⑤ er zo op plaatsen dat alle verbindingsbuizen en de aandrijfas ⑨ in het zijdeel ⑤ steken.
- S** Montera sidodelen ⑤ så att alla tvärstagen och drivaxeln ⑨ passar i den högra sidodelen ⑤.
- I** Posizionare l'altro fianco ⑤ inserendovi i tubolari di collegamento e l'asse di trasmissione ⑨.
- E** Poner la pieza lateral ⑤ de forma que todos los tubos de unión y el eje de accionamiento ⑨ estén enchufados en la pieza lateral ⑤.
- P** Aplicar a parte lateral ⑤ de forma que, todas as barras de ligação e o veio de accionamento ⑨ estejam metidos na parte lateral ⑤ direita.
- DK** Sidedelen ⑤ monteres således, at alle forbindelsesrør og drivakslen ⑨ er i højre sidedel ⑤.

9



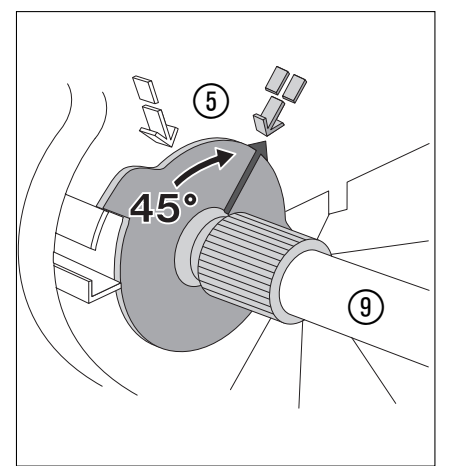
- D** Wenn der Pfeil der Antriebswelle ⑨ dem Pfeil I des Seitenteils ⑤ gegenübersteht, Seitenteil ⑤ fest andrücken.
- GB** Make sure the arrow of the drive shaft ⑨ is in alignment with the arrow I of the side section ⑤. Then press the side section ⑤ down firmly.
- F** Dès que la flèche de l'arbre d'entraînement ⑨ est en face de la flèche I de la pièce latérale droite ⑤, presser sur la pièce latérale ⑤ pour la fixer.
- NL** Als de pijl van de aandrijfas ⑨ tegenover de pijl I van het zijdeel ⑤ staat, zijdeel ⑤ stevig aandrukken.
- S** Tryck fast sidodelen ⑤ när drivaxelns pil ⑨ möter sidodelen ⑤ pil I.
- I** Far combaciare la freccia sull'asse di trasmissione ⑨ con la freccia I sul fianco ⑤ e quindi premere energicamente la parti.
- E** Si la flecha del eje de accionamiento ⑨ se encuentra frente a la flecha I de la pieza lateral ⑤ presionar con fuerza la pieza lateral ⑤.
- P** Quando a seta do veio de accionamento ⑨ esteja na posição oposta à seta I da parte lateral ⑤, empurrar fortemente a parte lateral ⑤.
- DK** Når pilen på drivakslen ⑨ er over for pilen I på sidedelen ⑤, trykkes sidedelen ⑤ fast.

10

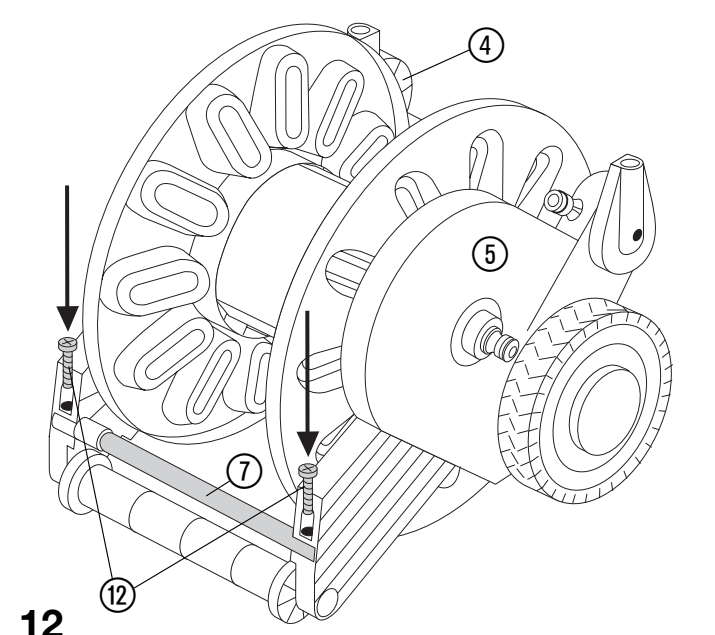


- D** Antriebswelle ⑨ im Uhrzeigersinn von Pfeil I zu Pfeil II bis zum Anschlag drehen.
- GB** Turn the drive shaft ⑨ clockwise from arrow I to arrow II as far as it will go.
- F** Tourner l'arbre ⑨ dans le sens horaire jusqu'en butée, de la flèche I à la flèche II.
- NL** Aandrijfas ⑨ naar rechts van pijl I naar pijl II draaien tot hij niet verder gaat.
- S** Vrid drivaxeln ⑨ medsols från pil I till pil II till anslaget.
- I** Ruotare l'asse di trasmissione ⑨ in senso orario dalla freccia I alla freccia II, fino alla battuta d'arresto.
- E** Girar el eje de accionamiento ⑨ en sentido horario de la flecha I a la flecha II hasta el tope.
- P** Rodar o veio de accionamento ⑨ no sentido dos ponteiros do relógio, da seta I para a seta II, até ao encosto.
- DK** Drivakslen ⑨ drejes med uret til anslaget fra pil I til pil II.

11

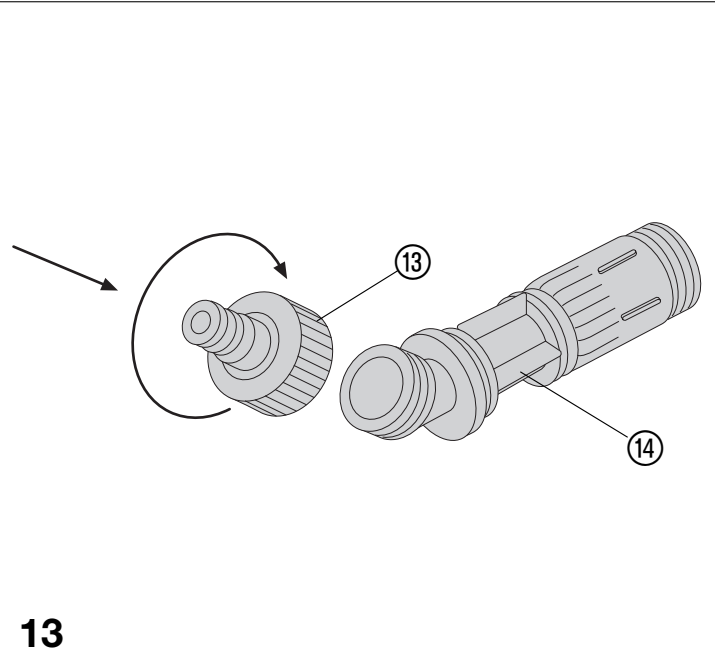


- D** Mit den zwei Schrauben (4,2 x 13 mm) ⑫ beide Seitenteile ④/⑤ mit dem vorderen Verbindungsstab ⑦ verschrauben.
- GB** Screw both side sections ④/⑤ to the front connecting rod ⑦ using the two screws (4.2 x 13 mm) ⑫.
- F** Avec deux vis (4,2 x 13 mm) ⑫, visser les deux pièces latérales ④/⑤ sur la tige de connexion avant ⑦.
- NL** Met de twee schroeven (4,2 x 13 mm) ⑫ beide zijdelen ④/⑤ met de voorste verbindingsstaaf ⑦ vastschroeven.
- S** Skruva ihop de båda sidodelarna ④/⑤ med hjälp av skruvarna (4,2 x 13 mm) ⑫ med det främre tvärstgget ⑦.
- I** Fissare i fianchi ④ e ⑤ al tubolare anteriore ⑦ usando 2 viti corte (4,2 x 13 mm) ⑫.
- E** Atornillar con dos tornillos (4,2 x 13 mm) ⑫ ambas piezas laterales ④/⑤ con el tubo de unión delantero ⑦.
- P** Através dos dois parafusos (4,2 x 13 mm) ⑫, aparafusar as duas partes laterais ④/⑤ com o tubo de ligação dianteiro ⑦.
- DK** Med to skruer (4,2 x 13 mm) ⑫ skrues de to sidedele ④/⑤ sammen med det forreste forbindelsesrør ⑦.



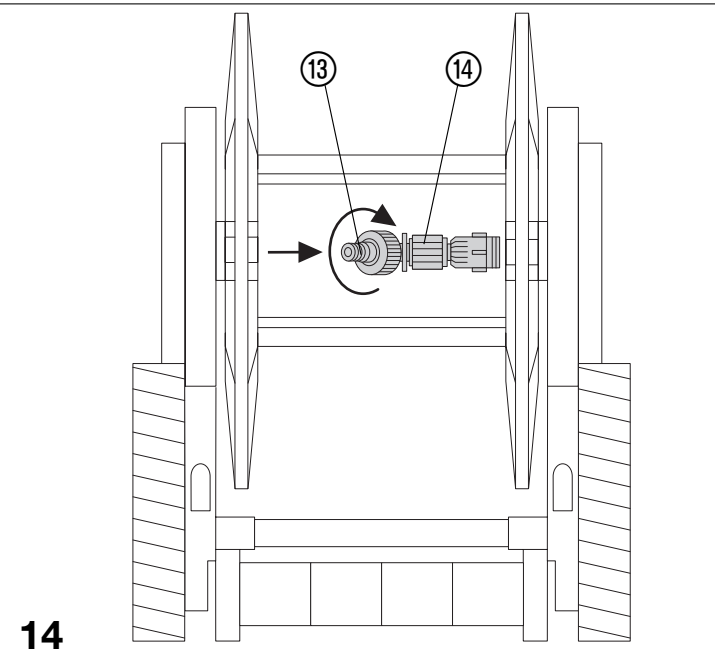
12

- D** Hahnanschluss-Stück ⑬ auf das Kupplungsstück ⑭ schrauben.
- GB** Screw the tap connector ⑬ onto the connector ⑭.
- F** Visser l'adaptateur ⑬ sur la pièce-raccord ⑭.
- NL** Kraanaansluitstuk ⑬ op het koppelingsstuk ⑭ schroeven.
- S** Skruva på anslutningsstycket ⑬ på kopplingen ⑭.
- I** Avvitare alla connessione angolata ⑬ l'attacco ⑭ su cui andrà raccordato il tubo da avvolgere sul carrello.
- E** Atornillar la pieza de conexión del grifo ⑬ en la pieza de acoplamiento ⑭.
- P** Aparafusar a peça de ligação da torneira ⑬ na peça de acoplamento ⑭.
- DK** Hanetilslutningsstykket ⑬ skrues på koblingsstykket ⑭.



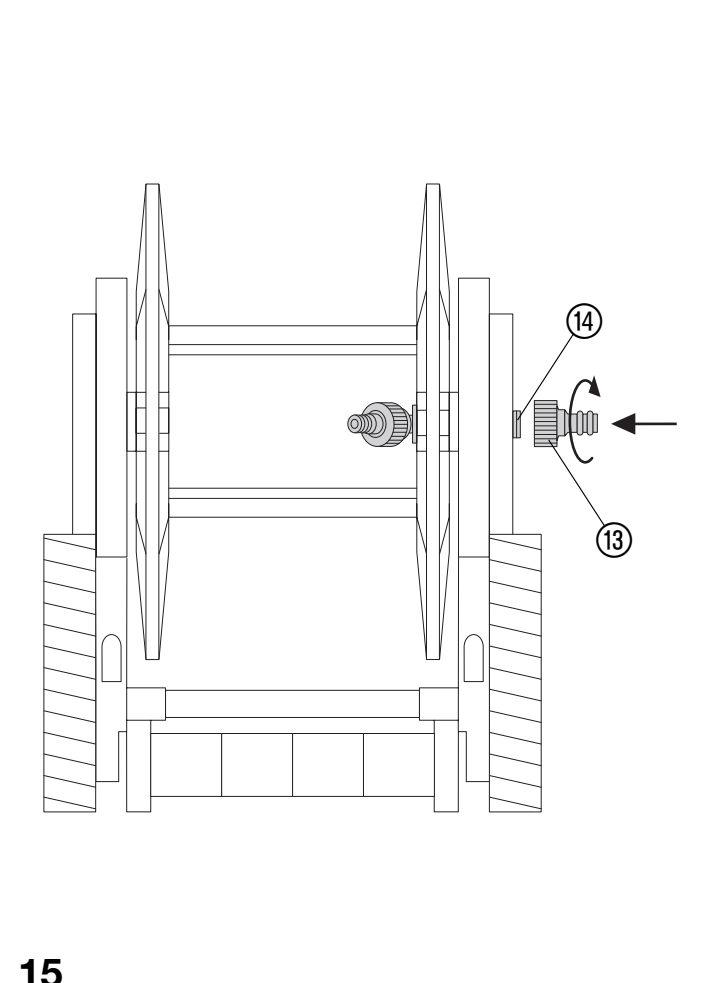
13

- D** Kupplungsstück ⑭ so von innen in die Trommel einstecken, dass das Hahnanschluss-Stück ⑬ nach vorne zeigt.
- GB** Insert the connector ⑭ into drum from the inside so that the tap connector ⑬ faces forwards.
- F** Enfoncer la pièce-raccord ⑭ dans le tambour par l'intérieur, de manière à ce que l'adaptateur ⑬ soit tourné vers l'avant.
- NL** Koppelingsstuk ⑭ zo van binnen in de trommel steken dat het kraanaansluitstuk ⑬ naar voren wijst.
- S** Sätt in kopplingen ⑭ i trumman, så att anslutningsstycket ⑬ pekar framåt.
- I** Passando dall'interno del tamburo inserire la connessione angolata ⑬ in modo che l'attacco ⑬ sia rivolto verso il davanti.
- E** Introducir la pieza de acoplamiento ⑭ por dentro en el tambor de forma que la pieza de conexión del grifo ⑬ indique hacia delante.
- P** Meter a peça de acoplamento ⑭ no tambor, pela parte interior, de forma a que, a peça de ligação da torneira ⑬ esteja virada para à frente.
- DK** Koblingsstykket ⑭ sættes således således indefra ind i tromlen, at hanetilslutningsstykket ⑬ peger fremad.



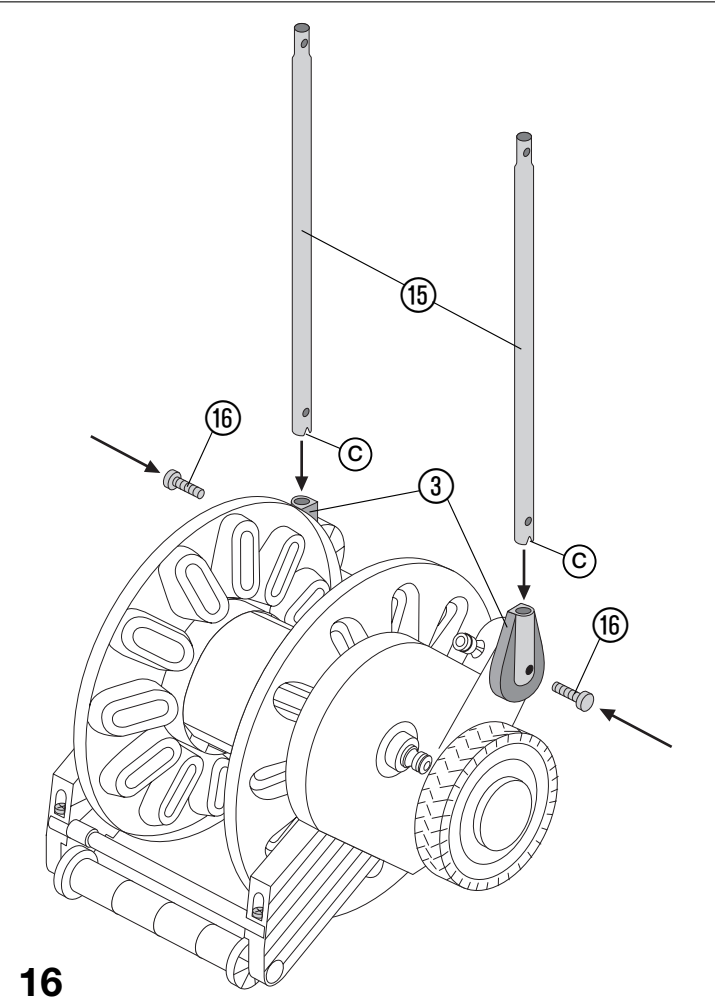
14

- D** Hahnanschluss-Stück ⑬ von außen auf das Kupplungsstück ⑭ schrauben.
- GB** Screw the tap connector ⑬ onto the connector ⑭ from the outside.
- F** Visser l'adaptateur ⑬ par l'extérieur sur la pièce-raccord ⑭.
- NL** Kraanaansluitstuk ⑬ van buiten op het koppelingsstuk ⑭ schroeven.
- S** Skruva på det andra anslutningsstycket ⑬ på kopplingen ⑭ utifrån.
- I** Sull'estremità della connessione angolata ⑬ che sporge dal fianco avvitare il secondo attacco ⑬ su cui andrà raccordato il tubo da lavoro.
- E** Atornillar la pieza de conexión del grifo ⑬ por fuera en la pieza de acoplamiento ⑭.
- P** Aparafusar a peça de ligação da torneira ⑬ pela parte de fora na peça de acoplamento ⑭.
- DK** Hanetilslutningsstykket ⑬ skrues udefra på koblingsstykket ⑭.



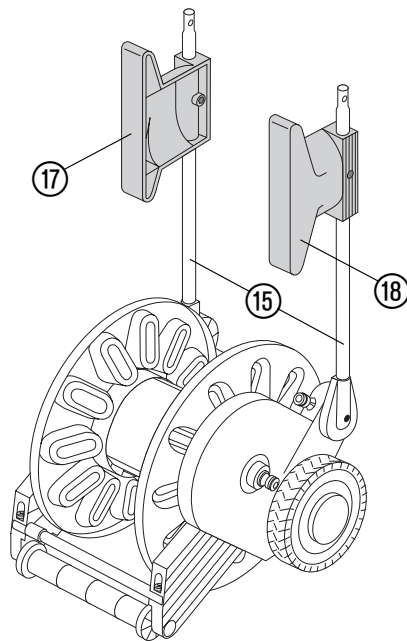
15

- D** Holme ⑮ mit der Kerbe ③ nach unten in die Holmaufnahmeteile ③ einstecken und mit den Schrauben (4,2 x 38 mm) ⑮ festschrauben.
- GB** Push the lower sections of the handle ⑮ with the notches ③ at the bottom into the holders ③ and secure in place with screws (4.2 x 38 mm) ⑮.
- F** Enficher les longerons, encoche vers le bas ③ dans les pièces de logement ③ de longeron ③ et visser à fond avec les vis (4,2 x 38 mm) ⑮.
- NL** Stelen ⑮ met de keep ③ naar beneden in de steelopnamedelen ③ steken en met de schroeven (4,2 x 38 mm) ⑮ vastschroeven.
- S** Sätt in handtagen ⑮ i handtagsfästena ③ med skåran ③ nedåt och skruva fast med skruvarna (4,2 x 38 mm) ⑮.
- I** Tenendo i montanti del manico ⑮ con la parte scanalata ③ verso il basso, introdurli negli appositi supporti ③ e fissarli con 2 viti (4,2 x 38 mm) ⑮.
- E** Introducir las barras ⑮ con la muesca hacia ③ abajo en las piezas de soporte ③ y sujetarlas con los tornillos (4,2 x 38 mm) ⑮.
- P** Meter as hastas ⑮ com o entalhe virado ③ para baixo nas peças de assento das hastas ③ e aparafusá-las através dos parafusos (4,2 x 38 mm) ⑮.
- DK** Dragerne ⑮ sættes med hakket ③ nedad ind i dragerholderne ③ og skrues fast med skrueerne (4,2 x 38 mm) ⑮.



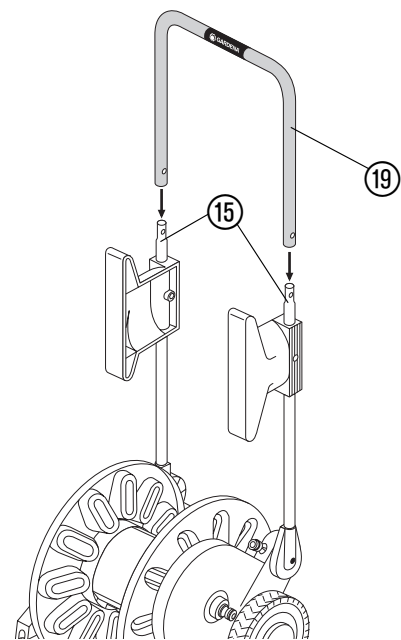
16

- D** Linke und rechte Arbeitsschlauchhalterung (17/18) auf die Holme (15) stecken.
- GB** Push the left and right hose holder (17/18) onto the handle (15).
- F** Fixer les supports de tuyau gauche et droit (17/18) sur les tiges (15).
- NL** Linker en rechter werkslanghouder (17/18) op de stelen (15) steken.
- S** Tryck på vänster och höger hållare för arbetsslängen (17/18) på handtaget (15).
- I** Infilare i supporti (17/18) per il tubo da lavoro nei montanti del manico (15).
- E** Montar el soporte izquierdo y derecho de la manguera (17/18) en las barras del asa de transporte (15).
- P** Meter a fixação da mangueira de trabalho esquerda e direita (17/18) nas hastes (15).
- DK** Den venstre og højre holder for arbejdsslängen (17/18) anbringes på dragerne (15).



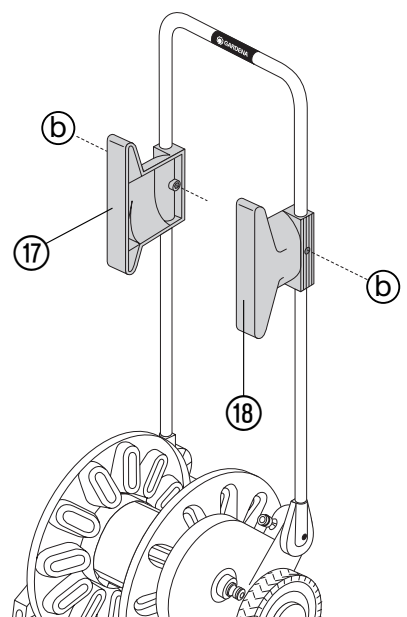
17

- D** Griffbügel (19) auf die Holme (15) stecken.
- GB** Push the top section of the guide handle (19) onto the bottom sections of the guide handle (15).
- F** Poser l'arceau de poignée (19) sur les longerons (15).
- NL** Greepbeugel (19) op de stelen (15) steken.
- S** Sätt fast grepphandtaget (19) på handtaget (15).
- I** Inserire la parte superiore del manico (19) sui montanti (15).
- E** Montar la barra de sujeción (19) en las barras (15).
- P** Meter o estribo de punho (19) nas hastes (15).
- DK** Holdebøjlen (19) sættes på dragerne (15).



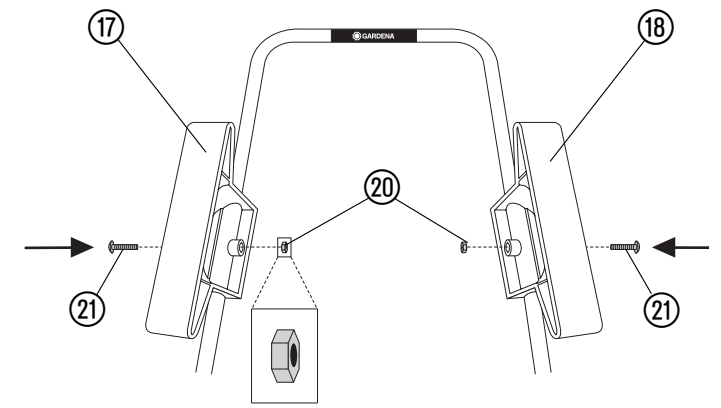
18

- D** Linke und rechte Arbeitsschlauchhalterung (17/18) nach oben schieben bis alle Bohrungen (b) deckungsgleich sind.
- GB** Push the left and right hose holder (17/18) upwards until all the holes (b) overlap.
- F** Glisser les supports gauche et droit (17/18) vers le haut de façon que tous les orifices (b) soient à la même hauteur.
- NL** Linker en rechter werkslanghouder (17/18) naar boven schuiven tot alle gaten (b) op elkaar liggen.
- S** Skjut de båda hållarna (17/18) uppåt så att alla hål (b) är täckta.
- I** Spostare verso l'alto i supporti tubo (17/18) in modo da far combaciare tutti i fori (b).
- E** Desplazar el soporte izquierdo y derecho de la manguera (17/18) hacia arriba, hasta que coincidan todos los agujeros (b).
- P** Empurrar a fixação da mangueira de trabalho esquerda e direita (17/18) para cima, até que todos os furos (b) estejam alinhadas perfeitamente.
- DK** Den venstre og højre holder for arbejdsslängen (17/18) skubbes opad, indtil alle borer (b) er kongruente.



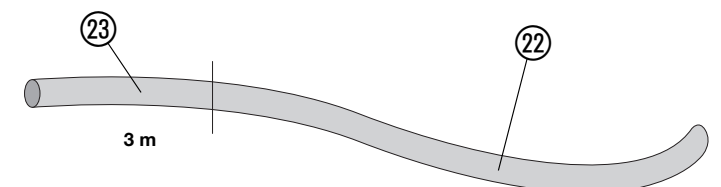
19

- D** Muttern M4 (20) in die Öffnungen der Halterungen (17/18) stecken und mit den Schrauben (M4 x 30) (21) verschrauben.
- GB** Fit the nuts M4 (20) into the openings of the holders (17/18) and secure in place with the bolts (M4 x 30) (21).
- F** Introduire les écrous M4 (20) dans les orifices des supports (17/18) et les visser avec les vis (M4 x 30) (21).
- NL** Moeren M4 (20) in de openingen van de houders (17/18) steken en met de schroeven (M4 x 30) (21) vastschroeven.
- S** Sätt i muttrarna M4 (20) i hållarnas öppningar (17/18) och skruva fast med skruvarna (M4 x 30) (21).
- I** Inserire i dadi M4 (20) nei fori dei supporti (17/18) e fissarli con le viti (M4 x 30) (21).
- E** Poner las tuercas M4 (20) en los agujeros de los soportes (17/18) y atornillarlas con los tornillos (M4 x 30) (21).
- P** Inserir as porcas M4 (20) nas aberturas das fixações (17/18) e aparafusar mediante os parafusos (M4 x 30) (21).
- DK** Møtrikkerne M4 (20) stikkes ind i åbningerne af holderne (17/18) og skrues fast med skrueerne (M4 x 30) (21).



20

- D** Ca. 3 m für den Arbeitsschlauch (23) vom Gartenschlauch (22) abschneiden. Gartenschlauch (22) auslegen und **unter den Laufrollen (11)** hindurch mit dem Hahnanschluss-Stück (13) verbinden.



- GB** Cut off approx. 3 m of the garden hose (22) to make the work hose (23). Lay out the garden hose (22) and connect to the tap connector (13) by feeding the hose **underneath the rollers (11)**.

- F** Couper le tuyau de jardin (22) de 3 m pour le tuyau de service (23). Dérouler le tuyau de jardin (22) et le raccorder à l'adaptateur (13) par **dessous les galets (11)**.

- NL** Ca. 3 m voor de werkslang (23) van de tuinslang (22) afsnijden. Tuinslang (22) uitrollen en **onder de looprollen (11)** door met het kraanaansluitstuk (13) verbinden.

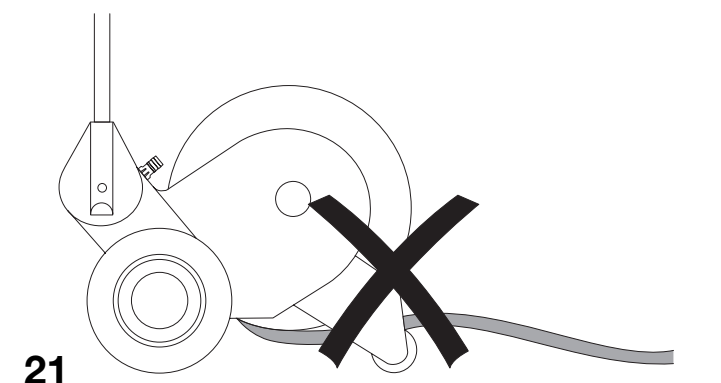
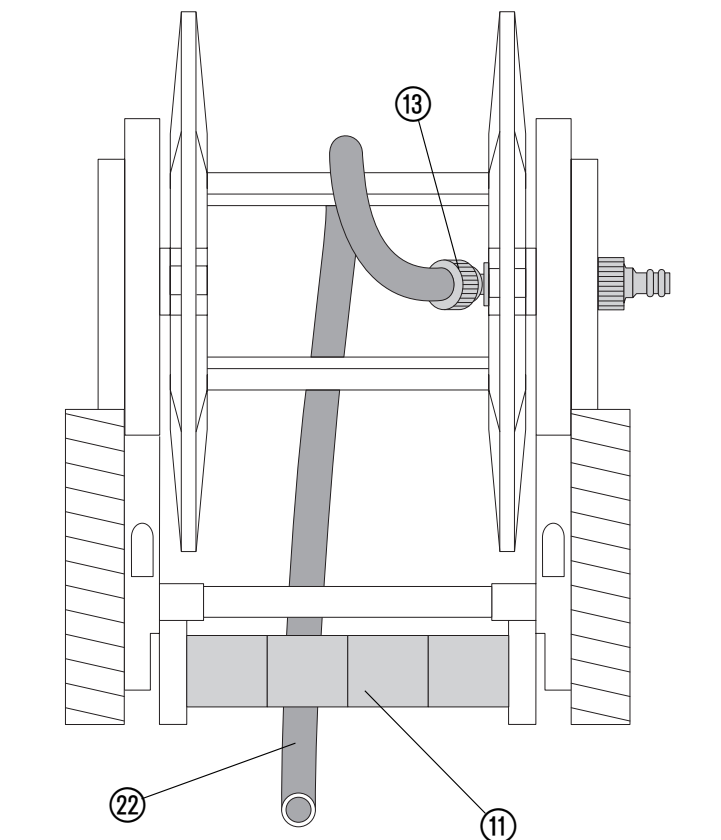
- S** Skär av 3 m arbetsslang (23) från trädgårdsslangen (22). Lägg ut trädgårdsslangen (22) och sätt i anslutningsstycket (13) **under rullarna (11)**.

- I** Dal rotolo di tubo tagliare uno spezzone lungo circa 3 metri (23) da accessoriare poi con una lancia. Stendere a terra il tubo restante (22), passarne un'estremità **sotto al rullo anteriore (11)** e collegarla all'attacco interno (13) del tamburo.

- E** Cortar aproximadamente 3 m de la manguera de jardín (22) para la manguera de trabajo (23). Extender la manguera de jardín (22) y enchufarla en la pieza de conexión del grifo (13) **pasándola por debajo de los rodillos de rodadura (11)**.

- P** Cortar aproximadamente 3 m da mangueira normal (22) para obter a mangueira de trabalho (23). Desenrolar a mangueira normal (22) e ligá-la com a peça de ligação da torneira (13), **passando por baixo dos rolos de condução (11)**.

- DK** Skær ca. 3 m af haveslangen (22) til arbejdsslängen (23). Haveslangen (22) lægges og forbindes **nedenunder igennem løberullerne (11)** med hanetilslutningsstykket (13).



21

D Schlauchmobil unter Wasserdruck **über den Gartenschlauch 22** schieben und dabei den Gartenschlauch lagenweise aufrollen.

Die ersten Lagen des Schlauchs werden auf der Trommel nicht straff aufgewickelt.

GB Pull the Hose Trolley **over the garden hose 22** while the hose is filled with water and roll up the garden hose in layers.

The first layers of the hose will not be rolled up tightly on the drum

F Glisser le dévidoir sous pression **sur le tuyau 22** en enroulant ce dernier sur toute la largeur du cylindre central.

Les premières couches de tuyau ne seront pas enroulées fermement sur le tambour.

NL Duw de slangenwagen **over de met water gevulde tuinslang 22** zodat de slang laagsgewijs wordt opgerold.

De eerste lagen van de tuinslang worden niet strak om de trommel gewikkeld.

S Skjut slangvagnen **över slangen 22** under tryck och rulla så upp slangen i lager.

De första lagren av slang kommer inte att bli tätt upprullade på trumman.

I Collegare l'estremità libera del tubo 22 al rubinetto e aprire l'acqua; spingere il carrello passando sopra al tubo stesso 22 avvolgendolo, in tal modo, automaticamente al tamburo.

La prima parte del tubo non si schiaccerà durante il riavvolgimento.

E Empujar el carro bajo presión de agua **por encima de la manguera 22**, enrollando la manguera en capas.

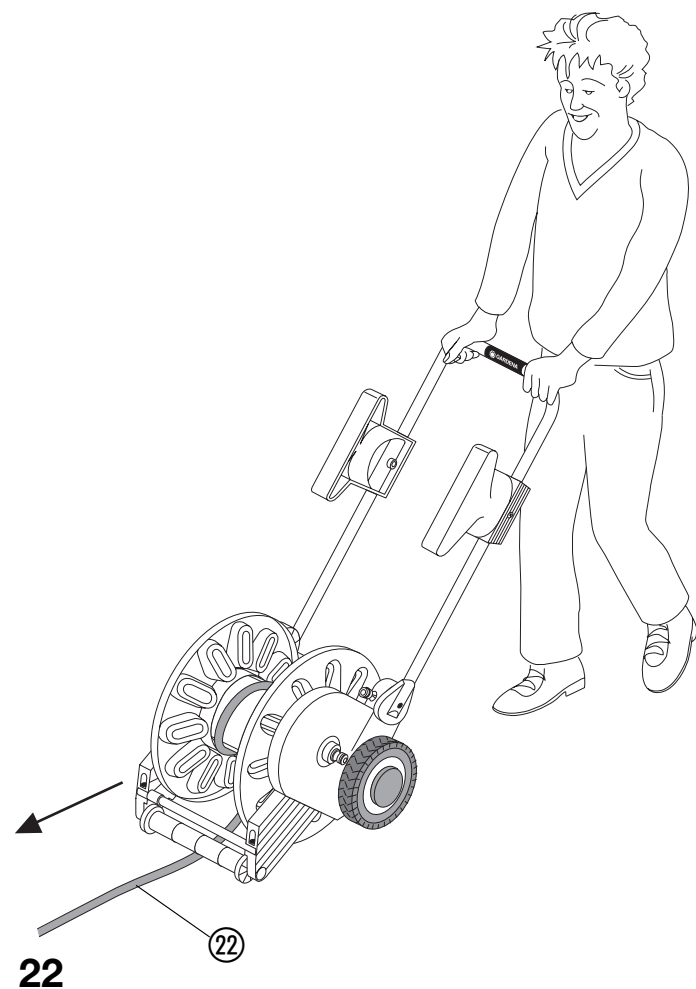
Las primeras capas de la manguera no estarán firmemente enrolladas en el tambor.

P Puxar o carro porta-manguera **por cima da mangueira para o jardim 22**, com a pressão de água aplicada, e enrolar a mangueira por camadas durante o processo.

As primeiras camadas de mangueira não serão enroladas fortemente ao tambor.

DK Slangevognen **skubbes** under vandtryk **over have-slangen 22** og herved oprulles have-slangen lagvist.

De første lag af slangen bliver ikke tæt oprullet på tromlen.



D Arbeitsschlauch 23 seitlich auf das Hahnanschluss-Stück 13 stecken und bei **gesenktem** Griffbügel 19 aufwickeln.

GB Push the work hose 23 onto the tap connector 13 at the side of the Hose Mobile and wind up the hose with the guide handle **lowered** 19.

F Poser le tuyau de service 23 sur le côté de l'adaptateur 13 et l'enrouler alors que l'arceau de poignée est **baissé** 19.

NL Werkslang 23 aan de zijkant op het kraanaansluitstuk 13 steken en met de greepbeugel 19 **naar beneden** opwickelen.

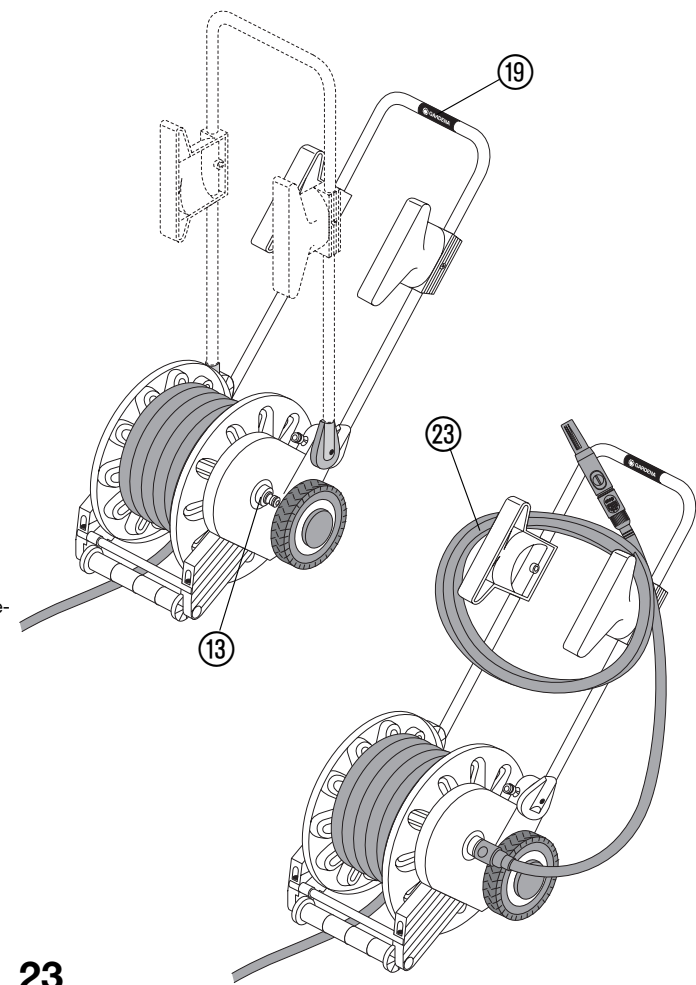
S Sätt ihop arbetsslangen 23 med anslutningsstycket 13 och rulla upp med grepphandtaget 19 **sänkt**.

I Collegare all'attacco esterno 13 del tamburo la porzione di tubo 23 precedentemente tagliata e quindi - **inclinando** il manico 19 - avvolgerla sui supporti.

E Enchufar la manguera de trabajo 23 en el lado de la pieza de conexión del grifo 13 y enrollarla con la barra de sujeción 19 en posición hacia **abajo**.

P Meter a mangueira de trabalho 23 lateralmente na peça de ligação da torneira 13 e enrolá-la, com o estribo 19 **rebaixado**.

DK Arbejdsslangen 23 sættes på siden på hanetilslutningsstykket 13 og opvikles med **sænket** holdebøjle 19.



D Gartenschlauch 22 **unter den Laufrollen 11** hindurch mit dem Wasserhahn 24 verbinden.

GB Guide the garden hose 22 **under the rollers 11** and connect the hose to the tap 24.

F Raccorder le tuyau de jardin 22 **par dessous les galets 11** au robinet d'eau 24.

NL Tuinslang 22 **onder de looprollen 11** door met de waterkraan 24 verbinden.

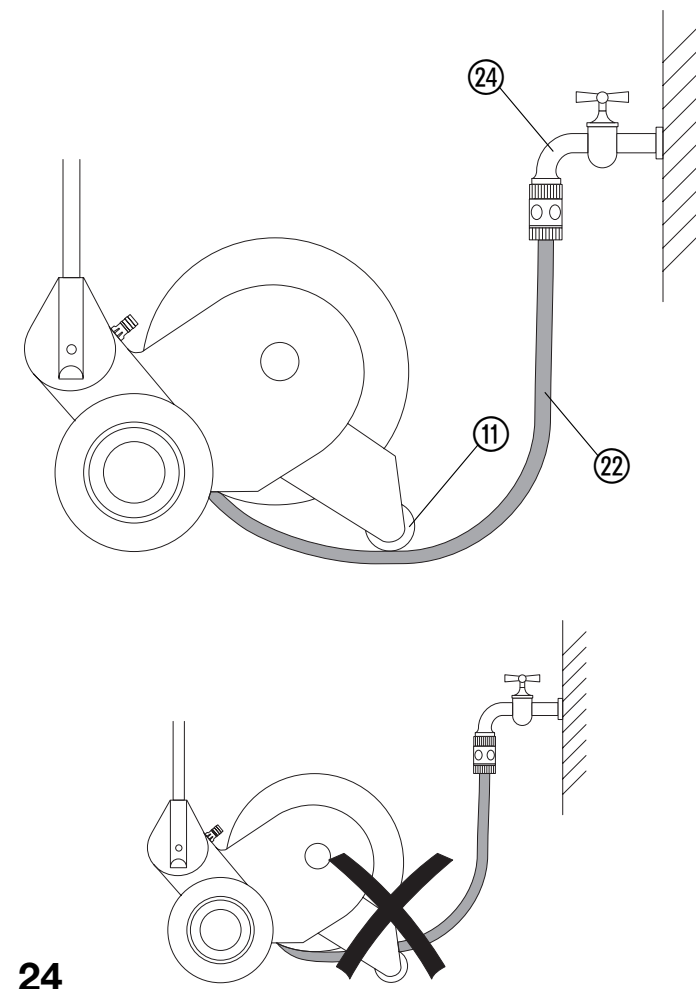
S Sätt ihop trädgårdsslangen 22 med vattenkranen 24 och låt slangen löpa **under rullarna 11**.

I Accertarsi che il tubo 22 avvolto sul carrello e collegato al rubinetto 24 passi **sotto al rullo anteriore 11** affinché possa avvolgersi / srotolarsi in modo automatico.

E Enchufar la manguera de jardín 22 **por debajo de los rodillos de rodadura 11** en el grifo del agua 24.

P Ligar a mangueira 22 à torneira de água 24, **passando por baixo dos rolos de condução 11**.

DK Haveslangen 22 forbindes **igennem indunder løberullerne 11** med vandhanen 24.



24

D Schlauchmobil unter Wasserdruck **über den Gartenschlauch 22** ziehen. Beim Wegräumen des Schlauchmobils kann der Schlauch seitlich unter dem Schlauchwagen hindurch auf den Nippel 25 gesteckt werden.

GB Pull the Hose Trolley **over the garden hose 22** while the hose is filled with water. When storing the Hose Trolley, the hose can be guided underneath the side of the Hose Trolley and pushed onto the nipple 25.

F Tirer le dévidoir sous pression **sur le tuyau 22**. Lors du rangement, il est possible d'enficher le tuyau passé sous le dévidoir dans le raccord 25 sur le côté.

NL Slangenwagen onder waterdruk **over de tuinslang 22** schuiven. Bij het wegruimen van de slangenwagen kan de slang aan de zijkant onder de slangenwagen door op de nippel 25 gestoken worden.

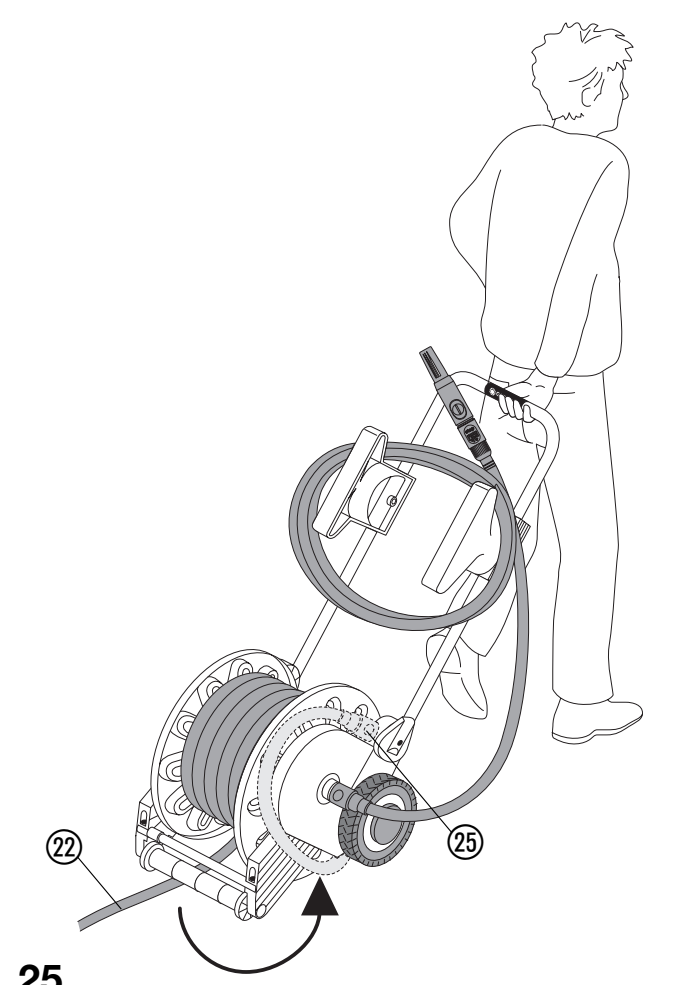
S Dra slangvagnen **över slangen 22** under tryck. När slangvagnen ställs undan kan slangen stoppas in från sidan och underifrån igenom nippeln 25.

I Impugnare il manico e incamminarsi verso il giardino tirandosi dietro il carrello: il tubo 22 si srotola automaticamente. Se si vuole spostare il carrello tirandolo ma senza che il tubo si srotoli, prendere quest'ultimo da sotto il rullo, passarlo di lato e innestare l'estremità sul nipplo 25.

E Tirar del carro bajo presión de agua **por encima de la manguera 22**. Para guardar el carro portamanguera se puede enchufar la manguera en la boquilla 25, pasándola por un lado por debajo del carro.

P Puxar o carro porta-manguera **por cima da mangueira 22**, com a pressão de água aplicada. Ao arrumar o carro porta-manguera, pode inserir-se a mangueira no niple 25, passando lateralmente por baixo do carro porta-manguera.

DK Slangevognen trækkes under vandtryk **over have-slangen 22**. Når slangevognen pakkes væk, kan slangen fastgøres fra siden gennem niplen 25 under slangevognen.



25

D → Vor der Frostperiode das Schlauchmobil frostsicher lagern.

GB → Store the Hose Mobile away from frost before the first frost sets in.

F → Ranger le dévidoir à l'abri du gel avant l'hiver.

NL → Voor de vorstperiode de slangwagen vorstvrij opbergen.

S → Lagra slangvagnen på frostsäker plats.

I → Prima dell'inverno riporre il carrello in luogo riparato.

E → Guardar el carro portamanguera protegido contra las heladas al comienzo del invierno.

P → Antes da época de geadas, guardar o carro porta-manguera ao abrigo de geadas.

DK → Før frostperioder skal slangevognen opbevares frostfrit.

Service

Deutschland / Germany

GARDENA
Manufacturing GmbH
Service Center
Hans-Lorenser-Str. 40
89079 Ulm
Produktfragen: (+49) 731 490-123
Reparaturen: (+49) 731 490-290
service@gardena.com

Argentina

Argensem S.A.
Calle Colonia Japonesa s/n
(1625) Loma Verde
Escobar, Buenos Aires
Phone: (+54) 34 88 49 40 40
info@argensem.com.ar

Australia

NYLEX Consumer Products
50 – 70 Stanley Drive
Somerton, Victoria, 3062
Phone: 1800 658 276
spare.parts@nylex.com.au

Austria / Österreich

GARDENA Österreich Ges. m.b.H.
Stettnerweg 11-15
2100 Korneuburg
Tel.: (+43) 22 62 745 45-36 od. -30
kundendienst@gardena.at

Belgium

GARDENA Belgium NV/SA
Sterrebeekstraat 163
1930 Zaventem
Phone: (+32) 27 20 921 2
info@gardena.be

Brazil

Palash Comércio e Importação Ltda
Rua Américo Brasiliense,
2414 – Chácara Sto Antonio
São Paulo – SP – Brasil –
CEP 04715-005
Phone: (+55) 11 5181-0909
eduardo@palash.com.br

Bulgaria

DENEX LTD.
2 Luis Ahalier Str., 7th floor
Sofia 1404
Phone: (+359) 2 9581821
office@denex-bg.com

Canada

GARDENA Canada Ltd.
100 Summerlea Road
Brampton, Ontario L6T 4X3
Phone: (+1) 905 792 93 30
info@gardenacanada.com

Chile

Antonio Martinic Y CIA. LTDA.
Gilberto Fuenzalida 185 Loc.
Las Condes - Santiago de Chile
Phone: (+56) 2 20 10 708
garfar_cl@yahoo.com

Costa Rica

Compania Exim
Euroberoamericana S.A.
Los Colegios, Moravia,
200 metros al Sur del
Colegio Saint Francis
San José
Phone: (+506) 223 20 75
exim_euro@racsa.co.cr

Croatia

KLIS d.o.o.
Stančićeva 79
10419 Vukovina
Phone: (+385) 1 622 777 0
gardena@klis-trgovina.hr

Cyprus

FARMOKIPIKI LTD
P.O. Box 7098
74, Digeni Akrita Ave.
1641 Nicosia
Phone: (+357) 22 75 47 62
condam@spidernet.com.cy

Czech Republic

GARDENA spol. s.r.o.
Řípská 20a, č.p. 1153
62700 Brno
Phone: (+420) 800 100 425
(Hotline)
gardena@gardenabrno.cz

Denmark

GARDENA Norden AB
Sales Office Denmark
Box 9003
S-200 39 MALMÖ
info@gardena.dk

Finland

Habitec Oy
Martinkyläntie 52
01720 Vantaa

France

GARDENA France
PARIS NORD 2
69, rue de la Belle Etoile
BP 57080 ROISSY EN FRANCE
95948 ROISSY CDG CEDEX
Tél. : (+33) 0826 101 455
service.consommateurs@gardena.fr

Great Britain

GARDENA UK Ltd.
27-28 Brenkley Way
Blezard Business Park
Seaton Burn
Newcastle upon Tyne
NE16DS
info@gardena.co.uk

Greece

Agrokip G. Psomadopoulos & Co.
33 A, Ifestou str.
Industrial Area
194 00 Koropi, Athens
Phone: (+30) 210 66 20-225 and
-2 26
service@agrokip.gr

Hungary

GARDENA Magyarország Kft.
Késmárk utca 22
1158 Budapest
Phone: (+36) 80 20 40 33 (Hotline)
gardena@gardena.hu

Iceland

Ó. Johnson & Kaaber
Tunguhalsi 1
110 Reykjavik

Ireland

McLoughlin's Ltd.
Unit 5
Norther Cross Business Park
North Road, Finglas
Dublin 11

Italy

GARDENA Italia S.p.A.
Via Donizetti 22
20020 Lainate (Mi)
Phone: (+39) 02.93.94.79.1
info@gardenaitalia.it

Japan

KAKUICHI co., Ltd.
Sumitomo Realty & Develop-
ment Kojimachi BLDG., 8F
5 – 1 Nibanncho, chiyoda-ku,
Tokyo 102-0084
Phone: (+81)-(0)3-3264-4721
m_ishihara@kaku-ichi.co.jp

Luxembourg

Magasins Jules Neuberg
Boîte postale 12
L-2010 Luxembourg
rue Gluck
L-2549 Luxembourg-Gasperich
Phone: (+352) - 401 401
info@neuberg.lu

Netherlands

GARDENA Nederland B.V.
Postbus 50176
1305 AD ALMERE
Phone: (+31) 36 521 00 00
info@gardena.nl

Neth. Antilles

Jonka Enterprises N.V.
Sta. Rosa Weg 196
P.O. Box 8200
Curaçao
Phone: (+599) 9 767 66 55
pgm@jonka.com

New Zealand

NYLEX New Zealand Ltd.
Building 2
118 Savill Drive
Mangere, Auckland
Phone: +64 9 270 1806
lena.chapman@nylex.com.au

Norway

GARDENA Norden AB
Sales Office Norway
Karihaugveien 89
1089 OSLO

Poland

GARDENA Polska Sp. z o.o.
Szymanów 9d
05-532 Baniocha
Phone: (+48) 22 727 56 90
gardena@gardena.pl

Portugal

GARDENA Portugal Lda.
Edif. GARDENA
Algueirão
2725-596 Mem Martins
Phone: 219228530
info@gardena.pt

Romania

MADEXINTERNATIONALSRL
Șoseaua Odăii 117 – 123
Sector 1, București,
RO 013603
Phone: (+40) 21 352-7603/4/5/6
madex@gardena.ro

Russia / Россия

ООО «ГАРДЕНА РУС»
Хорошевское шоссе, д. 32А
123 007 г. Москва

Singapore

HY-RAY PRIVATE LIMITED
40 JALAN PEMIMPIN
#02-08 Tat Ann Building
Singapore 577185
Phone: (+65) 625 32 277
hyray@singnet.com.sg

Slovak Republic

GARDENA Slovensko s.r.o.
Panónska cesta 17
851 04 Bratislava
Phone: (+421) 263 453 722
info@gardena.sk

Slovenia

GARDENA d.o.o.
Brodišče 15
1236 Trzin
Phone: (+386) 1 580 93 17
info@gardena.si

South Africa

GARDENA
South Africa (Pty.) Ltd.
P.O. Box 11534
Vorna Valley 1686
Phone: (+27) 11 315 02 23
sales@gardena.co.za

Spain

GARDENA IBÉRICA S.L.U.
C/Basauri, nº 6
La Florida
28023 Madrid
Phone: (+34) 91 708 05 00 (4 líneas)
atencioncliente@gardena.es

Sweden

GARDENA Norden AB
Försäljningskontor Sverige
Box 9003
20039 Malmö
info@gardena.se

Switzerland / Schweiz

GARDENA (Schweiz) AG
Bitziberg 1
8184 Bachenbülach
Tel.: (+41) 8 48 80 04 64
info@gardena.ch

Turkey

GARDENA Dost Diş Ticaret
Mümessillik A.Ş.
Sanayi Çad. Adil Sok. No.1
Kartal – Istanbul
Phone: (+90) 216 38 93 939
info@gardena-dost.com.tr

Ukraine / Украина

ALTSEST JSC
4 Petropavlivska Street
Petropavlivska Borschahivka Town
Kyivo Svyatoshyn Region
08130, Ukraine
Phone: +380 44 4595703
info@gardena.ua

USA

GARDENA
Melnor, 3085 Shawnee Drive
Winchester, VA 22604
Phone: (540) 722-90 80
service_us@melnor.com

2634-20.961.01/0606
© GARDENA Manufacturing GmbH
D-89070 Ulm
http://www.gardena.com