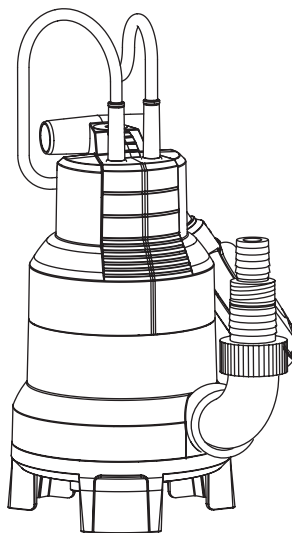


6000 S
Art. 1777



6000 SP
Art. 1790

- D** **Gebrauchsanweisung**
Tauchpumpe/Schmutzwasserpumpe
-
- GB** **Operating Instructions**
Submersible Pump/Dirty Water Pump
-
- F** **Mode d'emploi**
Pompe pour eaux claires/Pompe pour eaux chargées
-
- NL** **Gebruiksaanwijzing**
Dompelpomp/Vuilwaterpomp
-
- S** **Bruksanvisning**
Dränkbar pump/spillvattenpump
-
- I** **Istruzioni per l'uso**
Pompa sommersa/Pompa sommersa per acqua sporca
-
- E** **Manual de instrucciones**
Bomba sumergible/Bomba para aguas sucias
-
- P** **Instruções de utilização**
Bomba submersível/Bomba para esgotos
-
- DK** **Brugsanvisning**
Dykpumpe/Pumpe til snavset vand

GARDENA Pompa sommersa 6000 S/ Pompa sommersa per acqua sporca 6000 SP

Benvenuti nel giardino GARDENA ...



Leggere attentamente e osservare le istruzioni per l'uso; utilizzarle per conoscere la pompa nonché per apprenderne l'uso corretto e le indicazioni di sicurezza.



Per motivi di sicurezza, non devono utilizzare la pompa i bambini e i ragazzi al di sotto dei 16 anni nonché le persone che non conoscono le presenti istruzioni per l'uso.

→ Conservare le istruzioni in un luogo sicuro.

Indice:

1. Modalità d'impiego	38
2. Norme di sicurezza	39
3. Messa in uso	40
4. Funzionamento	41
5. Messa a dimora	42
6. Manutenzione	42
7. Anomalie di funzionamento	42
8. Dati tecnici	43
9. Assistenza/Garanzia	44

1. Modalità d'impiego

Settore di utilizzo:

La pompa GARDENA è concepita per uso privato, sia in casa che in giardino. Si utilizza prevalentemente per aspirare l'acqua in caso di inondazioni, ma anche per riempire e svuotare contenitori, estrarre l'acqua da fontane e pozzi, drenare imbarcazioni e yacht (in acqua dolce) nonché provvedere temporaneamente alla ventilazione e circolazione dell'acqua.

Liquidi pompabili:

I liquidi pompabili sono:

- pompa sommersa 6000 S: acqua pulita o leggermente sporca con diametro delle scorie di max. 5 mm,
- pompa per acqua sporca 6000 SP: acqua sporca con diametro delle scorie di max. 25 mm,

nonché acqua di piscina (presupposto è il regolare dosaggio degli additivi) e acqua saponata.

La pompa è a tenuta stagna e va immersa nel liquido da aspirare per una profondità massima di 9 metri.

Nota bene:



La pompa non è idonea per usi prolungati (ad esempio, ricircolo in continuo dell'acqua nel laghetto); un impiego in tal senso ne compromette seriamente la durata. La pompa non può essere impiegata per liquidi corrosivi, infiammabili o esplosivi (come benzina, petrolio, diluenti alla nitro), olii, grassi, acqua salata o acque nere provenienti da impianti igienici. La temperatura del liquido da pompare non deve superare i 35 °C.

2. Norme di sicurezza

Controlli preliminari



→ Prima di ogni impiego, controllare sempre la pompa (e in particolare cavo e spina). Non utilizzare mai una pompa danneggiata.

In caso, farla revisionare esclusivamente da un centro assistenza GARDENA.

- Assicurarsi che il cavo di alimentazione sia in perfetto stato e che le connessioni elettriche si trovino in luogo non raggiungibile dall'acqua.
- Controllare la tensione di rete. I dati riportati sull'etichetta devono corrispondere a quelli della linea elettrica.
- Prima della messa in uso, accertarsi che il tubo di mandata sia libero.
- Assicurarsi che il livello dell'acqua non sia inferiore al minimo indicato nei "Dati tecnici" e rispettare la prevalenza massima indicata.

Sicurezza elettrica

Per ragioni di sicurezza, la pompa sommersa dev'essere sempre collegata a un interruttore automatico di sicurezza con corrente nominale di dispersione ≤ 30 mA conformemente a quanto disposto dal VDE 0100 per impieghi in piscine, laghetti e fontane.

→ Rivolgersi a un elettricista di fiducia.

In Austria, in conformità al disposto del ÖVE B/EN 60555 parte 1-3, le pompe per piscine, laghetti e stagni con allacciamento fisso devono essere alimentate tramite trasformatore isolante omologato ÖVE, dove la tensione nominale secondaria non deve mai superare i 230 V.

In Svizzera, per gli attrezzi da impiegarsi all'aperto in più posti, è obbligatorio collegarsi ad un interruttore automatico di sicurezza.

In base alle norme vigenti, la linea di alimentazione deve presentare una sezione pari almeno a quella dei cavi in gomma marcati H05 RNF conformemente al disposto del DIN VDE 0620.

La lunghezza della linea non deve superare i 10 metri.

Non utilizzare la pompa quando vi sono persone all'interno della piscina o del laghetto. La realizzazione di piscine e laghetti deve essere conforme ai disposti comunitari e nazionali in materia. Rivolgersi alle autorità competenti.

Il cavo non è sostituibile. Pertanto, se viene danneggiato, la pompa non può più essere utilizzata.

Avvertenze

Quando la pompa è collegata alla rete elettrica, evitare qualsiasi contatto con l'acqua.

Il cavo di alimentazione e l'interruttore flot-tante non devono essere mai utilizzati per fissare o trasportare la pompa.

Per immergere, sollevare od assicurare la pompa, usare un cavo di ancoraggio fissandolo alla maniglia.

Non staccare mai la spina dalla presa tirando il cavo. Proteggere entrambi da calore, olio e spigoli taglienti.

Al termine dell'uso e prima di qualsiasi intervento sulla pompa, staccare sempre la spina dalla corrente.

Non lasciare in funzione la pompa per più di 10 minuti quando il tubo di mandata è bloccato.

La pompa va posizionata in modo che i fori del piede aspirante non vengano ostruiti, in tutto o in parte, dallo sporco.

Collocare la pompa in posizione stabile. Se la si usa all'interno di un laghetto, poggiarla su una superficie piana e solida (ad esempio, su dei mattoni).

Nota bene

Evitare nel modo più assoluto il funzionamento a secco: la pompa va azionata esclusivamente quando è immersa nell'acqua. Se questa si esaurisce, la pompa deve essere subito disattivata staccando la spina dalla corrente.

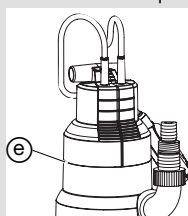
→ Si raccomanda di prestare la massima attenzione quando si fa funzionare la pompa in manuale.

Dotazioni di sicurezza

In caso di sovraccarico, la pompa si arresta grazie al salvamotore termico incorporato e riprende a funzionare automaticamente a raffreddamento avvenuto. (Per individuare ed eliminare la possibile causa – vedi **7. Anomalie difunzionamento**).

La pompa è dotata di un sistema di deaerazione automatica per l'eliminazione di eventuali bolle d'aria formatesi all'interno.

La fuoriuscita di queste bolle d'aria dagli appositi



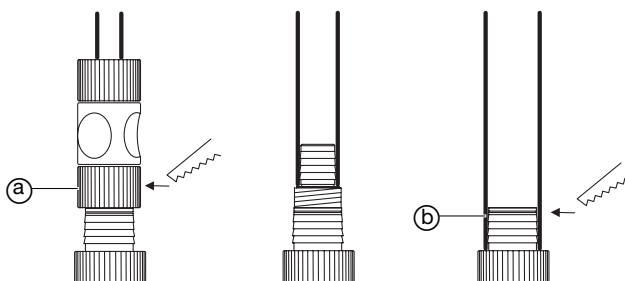
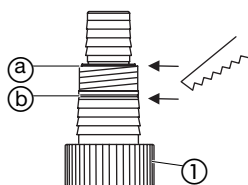
fori del carter **e** non costituisce pertanto un'anomalia di funzionamento della pompa.

La prima volta che si immerge la pompa, l'eliminazione dell'aria può richiedere qualche secondo in più.

3. Messa in uso

Tubo di collegamento	13 mm (1/2") 15 mm (5/8") 19 mm (3/4")	25 mm (1")	38 mm (1 1/2")
-----------------------------	--	------------	----------------

Attacco con nipplo universale ①



Modalità di collegamento

asportare la parte gradinata del nipplo fino al punto ①

non asportare alcuna parte del nipplo

asportare la parte superiore del nipplo fino al punto ②

Kit di collegamento necessari per tubi flessibili da 13-19 mm:

tubi da 13 mm (1/2"): set collegamento pompa GARDENA, art. 1750

tubi da 15 mm (5/8"): presa rubinetto GARDENA, art. (2)902, e raccordo rapido GARDENA, art. (2)916

tubi da 19 mm (3/4"): set collegamento pompa GARDENA, art. 1752

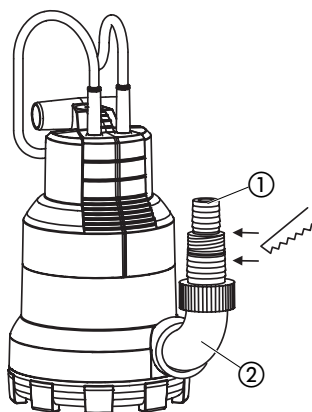
Per ottimizzare la mandata della pompa, si consiglia di impiegare un tubo da 38 mm (1 1/2").

Collegamento del tubo:

L'attacco universale ① consente di collegare tubi di diverso diametro (vedi tabella precedente).

1. Avvitare il gomito ② sulla pompa.
2. Asportare dall'attacco universale ① la parte che non va utilizzata tagliandola con un coltello.
3. Avvitare l'attacco universale ① sulla pompa.
4. Collegare il tubo all'attacco universale ①.

Consigliamo di fissare i tubi flessibili da 38 mm (1 1/2") e 25 mm (1") con una fascetta stringitubo GARDENA art. 7193.

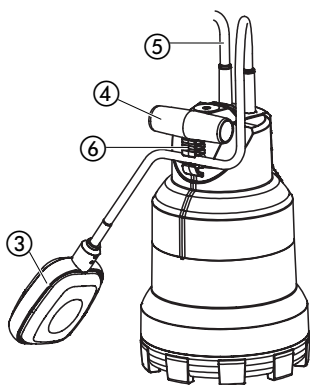


Solo per tubo da 13 mm (1/2"):

Per evitare lo svuotamento del tubo di mandata e il riflusso del liquido all'indietro, si può montare sull'attacco universale ① una valvola di regolazione GARDENA, art. 977.

4. Funzionamento

Funzionamento automatico:



Quando l'acqua raggiunge il livello che corrisponde all'altezza di avviamento, l'interruttore flottante ③ attiva automaticamente la pompa.

Quando l'acqua scende al livello che corrisponde all'altezza di arresto, l'interruttore flottante ③ disattiva la pompa.

1. Collocare la pompa in acqua in posizione stabile **oppure** immergere la pompa nel pozzo, nella cisterna, ecc. usando un cavo di ancoraggio assicurato alla maniglia
L'interruttore flottante ③ deve potersi muovere liberamente.
2. Inserire la spina del cavo di alimentazione ⑤ in una presa di corrente a 230 V.

Regolazione dell'altezza di avvio/arresto:

(Per conoscere l'altezza di inserimento e disinserimento minima, consultare il punto **8. Dati tecnici**.)

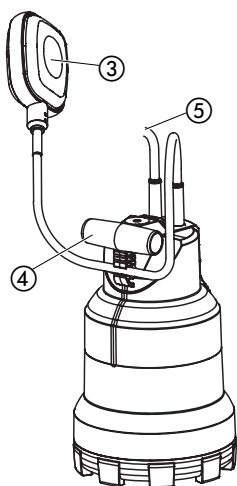
→ Ridurre la corsa dell'interruttore flottante ③ bloccandone il cavo nell'apposito fermacavo ⑥.

La lunghezza del cavo deve – da una parte – consentire all'interruttore flottante di potersi muovere liberamente e – dall'altra – evitare che lo stesso poggi sul fondo.

La porzione di cavo fra l'interruttore flottante ③ e l'incavo fermacavo ⑥ non deve misurare meno di 10 cm.

- Tanto più corta è la porzione di cavo fra l'interruttore flottante ③ e l'incavo fermacavo ⑥, tanto più bassa sarà l'altezza di avvio e tanto più alta quella di arresto.

Funzionamento in manuale:



Perché la pompa possa aspirare, il livello dell'acqua deve essere superiore al livello minimo alla messa in funzione (vedere **8. Dati tecnici**).

La pompa rimane in funzione poiché l'interruttore flottante non interviene per disattivarla.

1. Collocare la pompa in acqua in posizione stabile **oppure** immergere la pompa nel pozzo, nella cisterna, ecc. usando un cavo di ancoraggio assicurato alla maniglia ④.
2. Inserire la spina del cavo di alimentazione ⑤ in una presa di corrente a 230 V.
3. Fissare l'interruttore flottante ③ in modo che rimanga verticale sopra la pompa (con il cavo in basso).
Fino a quando l'interruttore flottante resta sollevato, la pompa rimane in funzione indipendentemente dal livello dell'acqua.

Il livello di aspirazione massima di ca. 5 mm viene raggiunto solo durante il funzionamento in continuo poiché – nella condizione di funzionamento automatico – l'interruttore flottante arresta la pompa prima del raggiungimento di tale livello.

5. Messa a dimora

Stoccaggio:



→ Prima che sopraggiunga il gelo, riporre la pompa in luogo protetto.

Smaltimento:
(conforme a:
RL/2002/96/EC)



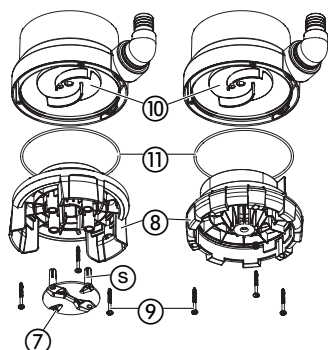
Non smaltire insieme ai normali rifiuti domestici. Utilizzare sempre gli appositi contenitori di raccolta.

6. Manutenzione

Pulizia del piede aspirante e della girante:

La pompa GARDENA non richiede manutenzione.

Qualora si utilizzi la pompa per aspirare acqua contenente cloro o impurità, dopo l'uso procedere a un risciacquo accurato.



Attenzione! Pericolo di scossa elettrica!

→ Prima di qualsiasi intervento sulla pompa, staccare sempre la spina dalla corrente!

1. Svitare le 3 viti con intaglio a croce ⑨ ed estrarre dalla pompa il piede aspirante ⑧.
2. 6000 SP: premere il gancio a scatto ⑤, rimuovere e pulire il coperchio di sicurezza ⑦ del piede aspirante ⑧.
3. Pulire piede aspirante ⑧ e girante ⑩.
4. Rimettere in posizione il piede aspirante ⑧ e riavvitare le viti con intaglio a croce ⑨. Fare attenzione che l'anello di tenuta ⑪ sia nella posizione corretta.
5. 6000 SP: inserire di nuovo il coperchio di sicurezza ⑦ nel piede aspirante ⑧.

Se la girante ⑩ va sostituita, l'intervento dev'essere effettuato da un Centro assistenza GARDENA.

7. Anomalie di funzionamento



Attenzione! Pericolo di scossa elettrica!

→ Prima di procedere con l'eliminazione dei guasti, staccare la pompa dalla rete.

Anomalia

Possibile causa

Intervento

La pompa è in funzione ma il liquido non esce.

L'aria non fuoriesce perché il tubo di mandata è bloccato (per es. è strozzato).

→ Liberare il tubo di mandata (per es. stendendolo bene).

Si è formata una sacca d'aria nel piede aspirante.

→ Attendere 60 secondi in modo che il sistema di deaerazione automatico elimini la sacca d'aria. Eventualmente, arrestare la pompa e poi riattivarla.

La girante è ostruita.

→ Staccare la spina e pulire la girante (vedi **6. Manutenzione**).

Anomalia	Possibile causa	Intervento
	Il livello dell'acqua è sotto al minimo necessario per l'avviamento.	→ Immergere più a fondo la pompa.
La pompa non entra in funzione o si arresta improvvisamente.	L'interruttore termico di sicurezza ha disattivato la pompa per surriscaldamento.	→ Staccare la spina e pulire la girante (vedi 6. Manutenzione). Controllare la temperatura del liquido (max. 35 °C).
	Non passa corrente.	→ Verificare il fusibile e i collegamenti a spina.
	Residui di sporco o granuli di ghiaia hanno ostruito i fori del piede aspirante.	→ Staccare la spina e pulire il piede aspirante (vedi 6. Manutenzione).
La pompa è in funzione ma la mandata diminuisce di colpo.	Il piede aspirante è ostruito.	→ Staccare la spina e pulire il piede aspirante (vedi 6. Manutenzione).

Attenzione!



Qualunque intervento sulle parti elettriche deve essere effettuato unicamente da un Centro assistenza GARDENA.

8. Dati tecnici

	6000 S (art. 1777)	6000 SP (art. 1790)
Tensione di rete/ Frequenza di rete	230 V AC/50 Hz	230 V AC/50 Hz
Potenza nominale	220 W	220 W
Cavo di alimentazione	10 m; H05-RN-F	10 m; H05-RN-F
Portata max.	6000 l/h	6000 l/h
Pressione/prevalenza max.	0,5 bar/5 m	0,5 bar/5 m
Immersione max.	9 m	9 m
Altezza di avvio min.	Ca. 330 mm	Ca. 350 mm
Altezza di arresto min./max.	Ca. 50 mm/95 mm	Ca. 65 mm/120 mm
Altezza acqua residua	Aspirazione in piano fino a ca. 5 mm	30 mm
Acqua sporca con diametro impurità max.	Ø 5 mm	Ø 25 mm
Collegamento pompa	Nipplo 38 mm (1½")-/25 mm (1"), In via opzionale è disponibile il sistema di inserimento del tubo dell'acqua GARDENA per l'allaccio di tubi flessibili di 13 mm (½")/15 mm (5/8")/19 mm (¾").	
Livello minimo dell'acqua per l'avvio della pompa	50 mm	75 mm
Peso	Ca. 3,1 kg	Ca. 3,2 kg
Temperatura del fluido max.	35 °C	35 °C

Nota bene:

L'altezza di avviamento e quella di arresto sono soggette a tolleranza. Il livello di aspirazione massima viene raggiunto solo durante il funzionamento in manuale (vedi **4. Funzionamento**).

9. Assistenza/Garanzia

Questo prodotto GARDENA è coperto da garanzia legale (nella Comunità Europea per 24 mesi a partire dalla data di acquisto) relativamente a tutti i difetti imputabili a vizi di fabbricazione o di materiale impiegato. Il prodotto in garanzia potrà essere, a nostra discrezione, o sostituito con uno in perfetto stato di funzionamento o riparato gratuitamente qualora vengano osservate le seguenti condizioni:

- il prodotto sia stato adoperato in modo corretto e conforme alle istruzioni e nessun tentativo di riparazione sia stato eseguito dall'acquirente o da terzi.
- il prodotto sia stato spedito a spese del mittente direttamente a un Centro Assistenza GARDENA allegando il documento che attesta l'acquisto (fattura o scontrino fiscale) e una breve descrizione del problema riscontrato.


La girante, in quanto parti soggette a usura, non rientra nella garanzia.

L'intervento in garanzia non estende in nessun caso il periodo iniziale.

Se si verifica un difetto coperto da garanzia, si prega di inviare, a spese del mittente, il prodotto difettoso allegando un documento che attesti l'acquisto ed una breve descrizione del problema riscontrato a un Centro Assistenza GARDENA.

Il prodotto riparato vi sarà rispedito senza alcun addebito.

<p>D <i>Produkthftung</i></p>	<p>Wir weisen ausdrücklich darauf hin, dass wir nach dem Produkthftungs-gesetz nicht für durch unsere Geräte hervorgerufene Schäden einzustehen haben, sofern diese durch unsachgemäße Reparatur verursacht oder bei einem Teileaustausch nicht unsere originale GARDENA Teile oder von uns freigegebene Teile verwendet wurden und die Reparatur nicht vom GARDENA Service oder dem autorisierten Fachmann durchgeführt wird. Entsprechendes gilt für Ergänzungsteile und Zubehör.</p>
<p>GB <i>Product Liability</i></p>	<p>We expressly point out that, in accordance with the product liability law, we are not liable for any damage caused by our units if it is due to im-proper repair or if parts exchanged are not original GARDENA parts or parts approved by us, and, if the repairs were not carried out by a GARDENA Service Centre or an authorised specialist. The same applies to spare parts and accessories.</p>
<p>F <i>Responsabilité</i></p>	<p>Nous vous signalons expressément que GARDENA n'est pas respon-sable des dommages causés par ses appareils, dans la mesure où ces dommages seraient causés suite à une réparation non conforme, dans la mesure où, lors d'un échange de pièces, les pièces d'origine GARDENA n'auraient pas été utilisées, ou si la réparation n'a pas été effectuée par le Service Après-Vente GARDENA ou l'un des Centres SAV agréés GARDENA. Ceci est également valable pour tout ajout de pièces et d'accessoires autres que ceux préconisés par GARDENA.</p>
<p>NL <i>Productaansprakelijkheid</i></p>	<p>Wij wijzen er nadrukkelijk op, dat wij op grond van de wet aansprakelijk-heid voor producten niet aansprakelijk zijn voor schade ontstaan door onze apparaten, indien deze door onvakkundige reparatie veroorzaakt zijn, of er bij het uitwisselen van onderdelen geen gebruik gemaakt werd van onze originele GARDENA onderdelen of door ons vrijgegeven onderdelen en de reparatie niet door de GARDENA technische dienst of de bevoegde vak-man uitgevoerd werd. Ditzelfde geldt voor extra-onderdelen en accessoires.</p>
<p>S <i>Produktansvar</i></p>	<p>Tillverkaren är inte ansvarig för skada som orsakats av produkten om skadan beror på att produkten har reparerats felaktigt eller om, vid repara-tion eller utbyte, andra än Original GARDENA reservdelar har använts. Samma sak gäller för kompletteringsdelar och tillbehör.</p>
<p>I <i>Responsabilità del prodotto</i></p>	<p>Si rende espressamente noto che, conformemente alla legislazione sulla responsabilità del prodotto, non si risponde di danni causati da nostri arti-coli se originali da riparazioni eseguite non correttamente o da sostituzioni di parti effettuate con materiale non originale GARDENA o comunque da noi non approvato e, in ogni caso, qualora l'intervento non venga eseguito da un centro assistenza GARDENA o da personale specializzato autoriz-zato. Lo stesso vale per le parti complementari e gli accessori.</p>
<p>E <i>Responsabilidad de productos</i></p>	<p>Advertimos que conforme a la ley de responsabilidad de productos no nos responsabilizamos de daños causados por nuestros aparatos, siempre y cuando dichos daños hayan sido originados por arreglos o reparaciones indebidas, por recambios con piezas que no sean piezas originales GARDENA o bien piezas no autorizadas por nosotros, así como en aquellos casos en que la reparación no haya sido efectuada por un Servicio Téc-nico GARDENA o por un técnico autorizado. Lo mismo es aplicable para las piezas complementarias y accesorios.</p>
<p>P <i>Responsabilidade sobre o produto</i></p>	<p>Queremos salientar que segundo a lei da responsabilidade do fabricante, nós não nos responsabilizaremos por danos causados pelo nosso equipamen-to, quando estes ocorram em decorrência de reparações inadequadas ou da substituição de peças por peças não originais da GARDENA, ou pe-ças não autorizadas. A responsabilidade tornar-se-à nula também depois de reparações realizadas por oficinas não autorizadas pela GARDENA. Esta restrição valerá também para peças adicionais e acessórios.</p>
<p>DK <i>Produktansvar</i></p>	<p>Vi gør udtrykkeligt opmærksom på at i henhold til produktansvarsloven er vi ikke ansvarlige for skader forårsaget af vores udstyr, hvis det er på grund af uautoriserede reparationer eller hvis dele er skiftet ud og der ikke er anvendt originale GARDENA dele eller dele godkendt af os, eller hvis reparationerne ikke er udført af GARDENA-service eller en autoriseret fagmand. Det samme gælder for ekstra udstyr og tilbehør.</p>

<p>D EU-Konformitätserklärung Maschinenverordnung (9. GSGVO) / EMVG / Niedersp. RL Der Unterzeichnete GARDENA Manufacturing GmbH · Hans-Lorenser-Straße 40 · D-89079 Ulm bestätigt, dass die nachfolgend bezeichneten Geräte in der von uns in Verkehr gebrachten Ausführung die Anforderungen der harmonisierten EU-Richtlinien, EU-Sicherheitsstandards und produktspezifischen Standards erfüllen. Bei einer nicht mit uns abgestimmten Änderung der Geräte verliert diese Erklärung ihre Gültigkeit.</p>	Bezeichnung des Gerätes: Tauchpumpe/Schmutzwasserpumpe Description of the unit: Submersible Pump/Dirty Water Pump Désignation du matériel : Pompe pour eaux claires/ Pompe pour eaux chargées Omschrijving van het apparaat: Dompelpomp/Vuilwaterpomp Produktbeskrivning: Dränkrab pump/spillvattenpump Descrizione del prodotto: Pompa sommersa/ Pompa sommersa per acqua sporca Descripción de la mercancía: Bomba sumergible/ Bomba para aguas sucia Descrição do aparelho: Bomba submersível/ Bomba para esgotos Beskrivelse af enhederne: Dampumpe/Pumpe til snavset vand
<p>GB EU Certificate of Conformity The undersigned GARDENA Manufacturing GmbH · Hans-Lorenser-Str. 40 · D-89079 Ulm hereby certifies that, when leaving our factory, the units indicated below are in accordance with the harmonised EU guidelines, EU standards of safety and product specific standards. This certificate becomes void if the units are modified without our approval.</p>	
<p>F Certificat de conformité aux directives européennes Le constructeur, soussigné : GARDENA Manufacturing GmbH · Hans-Lorenser-Str. 40 · D-89079 Ulm déclare qu'à la sortie de ses usines le matériel neuf désigné ci-dessous était conforme aux prescriptions des directives européennes énoncées ci-après et conforme aux règles de sécurité et autres règles qui lui sont applicables dans le cadre de l'Union européenne. Toute modification portée sur ce produit sans l'accord express de GARDENA supprime la validité de ce certificat.</p>	Typ: Art.-Nr.: Type: Art. No.: Type : Référence : Typ: 6000 S Art. nr.: 1777 Type: 6000 SP Art. nr.: 1790 Modello: Art.: Tipo: Art. N°: Tipo: Art. N°: Type: Varenr.:
<p>NL EU-overeenstemmingsverklaring Ondergetekende GARDENA Manufacturing GmbH · Hans-Lorenser-Str. 40 · D-89079 Ulm bevestigt, dat de volgende genoemde apparaten in de door ons in de handel gebrachte uitvoering voldoen aan de eis van, en in overeenstemming zijn met de EU-richtlijnen, de EU-veiligheidsstandaard en de voor het product specifieke standaard. Bij een niet met ons afgestemde verandering aan de apparaten verliest deze verklaring haar geldigheid.</p>	EU-Richtlijnen: 98/37/EG EU directives: EU directives: 89/336/EG Directives européennes : EU-richtlijnen: EU direktiv: 73/23/EG Directive UE: Directives da UE: 93/68/EG Normativa UE: Directrices da UE: EU Retningslinier: 2000/14/EG
<p>S EU Tillverkarintyg Undertecknad firma GARDENA Manufacturing GmbH · Hans-Lorenser-Straße 40 · D-89079 Ulm intygar härmed att nedan nämnda produkter överensstämmer med EU:s direktiv, EU:s säkerhetsstandard och produktspecifikation. Detta intyg upphör att gälla om produkten ändras utan vårt tillstånd.</p>	
<p>I Dichiarazione di conformità alle norme UE La sottoscritta GARDENA Manufacturing GmbH · Hans-Lorenser-Str. 40 · D-89079 Ulm certifica che il prodotto qui di seguito indicato, nei modelli da noi commercializzati, è conforme alle direttive armonizzate UE nonché agli standard di sicurezza e agli standard specifici di prodotto. Qualunque modifica apportata al prodotto senza nostra specifica autorizzazione invalida la presente dichiarazione.</p>	
<p>E Declaración de conformidad de la UE El que suscribe GARDENA Manufacturing GmbH · Hans-Lorenser-Str. 40 · D-89079 Ulm declara que la presente mercancía, objeto de la presente declaración, cumple con todas las normas de la UE, en lo que a normas técnicas, de homologación y de seguridad se refiere. En caso de realizar cualquier modificación en la presente mercancía sin nuestra previa autorización, esta declaración pierde su validez.</p>	Anbringningsjahr der CE-Kennzeichnung: Year of CE marking: Date d'apposition du marquage CE : Installatiejaar van de CE-aanduiding: CE-Märkningsår: 2005 Anno di rilascio della certificazione CE: Colocación del distintivo CE: Ano de marcação pela CE: CE-Mærkningsår:
<p>P Certificado de conformidade da UE Os abaixo mencionados GARDENA Manufacturing GmbH · Hans-Lorenser-Str. 40 · D-89079 Ulm Por este meio certificam que ao sair da fábrica os aparelhos abaixo mencionados estão de acordo com as diretrizes harmonizadas da UE, padrões de segurança e de produtos específicos. Este certificado ficará nulo se as unidades forem modificadas sem a nossa aprovação.</p>	 Peter Lameli Ulm, den 01.07.2005 Technische Leitung Ulm, 01.07.2005 Technical Dept. Manager Fait à Ulm, le 01.07.2005 Direction technique Ulm, 01.07.2005 Technisch directenr Ulm, 2005.07.01 Technical Director Ulm, 01.07.2005 Direzione Tecnica Ulm, 01.07.2005 Dirección Técnica Ulm, 01.07.2005 Director Técnico Ulm, 01.07.2005 Teknisk direktør
<p>DK EU Overensstemmelse certifikat Undertegnede GARDENA Manufacturing GmbH · Hans-Lorenser-Str. 40 · D-89079 Ulm bekræfter hermed, at enheder listet herunder, ved afsendelse fra fabrikken, er i overensstemmelse med harmoniserede EU retningslinier, EU sikkerheds standarder og produkt specifikations standarder. Dette certifikat træder ud af kraft hvis enhederne er ændret uden vor godkendelse.</p>	

Pumpen-Kennlinie:

Performance characteristics

Courbes de performance

Prestatiegrafiek

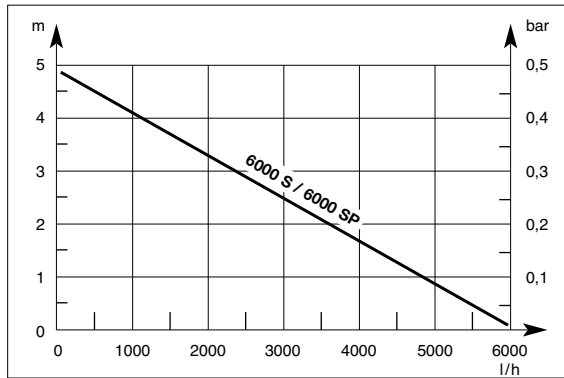
Kapacitetskurva

Curva di rendimento

Curva característica de la bomba

Características de performance

Ydelses karakteristika



Deutschland / Germany

GARDENA Manufacturing GmbH
Service Center
Hans-Lorenser-Straße 40
D-89079 Ulm
Produktfragen: (+49) 731 490-123
Reparaturen: (+49) 731 490-290
service@gardena.com

Argentina

Argensem S.A. Calle Colonia
Japonesa s/n - (1625) Loma
Verde, Escobar, Buenos Aires
Phone: (+54) 34 88 49 40 40
info@argensem.com.ar

Australia

Nylex Consumer Products
50-70 Stanley Drive
Somerton, Victoria, 3062
Phone: (+61) 3 9303 1439
nylex.spareparts@nylex.com.au

Austria / Österreich

GARDENA Österreich Ges.m.b.H.
Stettnerweg 11-15
2100 Korneuburg
Tel.: (+43) 22 62 745 45-36 od. -30
kundendienst@gardena.at

Belgium

GARDENA Belgium NV/SA
Sterrebeekstraat 163
1930 Zaventem
Phone: (+32) 27 20 921 2
info@gardena.be

Brazil

Palash Comércio e Importação Ltda.
Rua Helena, 285 c/pto 12
Vila Olímpia - 04552-050
São Paulo
Phone: (+55) 11 30 45 33 00
eduardo@palash.com.br

Bulgaria

Sofia 1404 Bulgaria
2 Luis Ahaliar Str.
7th floor, DENEX LTD.
Phone: (+359) 2 9581821
office@denex-bg.com

Canada

GARDENA Canada Ltd. 100,
Summerlea Road Brampton,
Ontario, L6T 4X3
Phone: (+1) 905 792 93 30
info@gardenacanada.com

Chile

Antonio Martinic Y CIA. LTDA.
Gilberto Fuenzalida 185 Loc.
Las Condes, Santiago de Chile
Phone: (+56) 2 20 10 708
garfar_cl@yahoo.com

Costa Rica

Compania Exim Euroberoameri-
cana S.A.
Los Colegios, Moravia, 200
metros al Sur del Colegio Saint
Francis, San José, Costa Rica.
Phone: (+506) 297 68 83
exim_euro@racsa.co.cr

Croatia

KLIS d.o.o.
Stančićeva 79
10419 Vukovina
Phone: (+385) 1 622 777 0
klis@zg.hinet.hr

Cyprus

FARMOKIPIKI LTD
P.O. Box 7098
74, Digeni Akrita Ave.
1641 Nicosia
Phone: (+357) 22 75 47 62
condam@spidernet.com.cy

Czech Republic

GARDENA spol. s.r.o.
ipšská 22/a, č.p. 1153
62700 Brno
Phone: (+420) 800 100 425 (Hotline)
gardena@gardenabrno.cz

Denmark

GARDENA Norden AB
Box 9003, 200 39 Malmö, Sverige
info@gardena.dk

Finland

Habitec Oy, Martinkyläntie 52
01720 Vantaa

France

GARDENA France
Service Après-Vente
BP 50080
95948 ROISSY CDG Cedex
Tél.: (+33) 0826 101 455
service.consommateurs@gardena.fr

Great Britain

GARDENA UK Ltd.
27-28 Brenkley Way
Bleazard Business Park
Seaton Burn
Newcastle upon Tyne NE13 6DS
info@gardena.co.uk

Greece

Agrokop G. Psomadopoulos & Co.
33 A, Ifestou str. - Industrial Area
Koropi 194 00, Athens
Phone: (+30) 210 66 20 225 /-226
info@agrokop.gr

Hungary

GARDENA Magyarország Kft.
Késmárk utca 22
1158 Budapest
Phone: (+36) 80 20 40 33 (Hotline)
gardena@gardena.hu

Iceland

Ó. Johnson & Kaaber
Tunguhalsi 1
110 Reykjavik

Ireland

Michael McLoughlin & Sons
Hardware Limited, Long Mile Road
Dublin 12

Italy

GARDENA Italia S.p.A.
Via Donizetti 22,
20020 Lainate (Mi)
Phone: 02.93.94.79.1
info@gardenaitalia.it

Japan

KAKUICHI Co. Ltd.
Yamato Bldg. 5-3-1, Kojimachi
Yichoda-ku, Tokyo 102-0083
Phone: (+81)-(0)3-3264-4721
m_ishihara@kaku-ichi.co.jp

Luxembourg

Magasins Jules Neuberg
Boîte postale 12
L-2010 Luxembourg, rue Gluck
L-2549 Luxembourg-Gasperich
Phone: (+352) - 401 401
info@neuberg.lu

Netherlands

GARDENA Nederland BV
Postbus 50176
1305 AD ALMERE
Phone: (+31) 36 521 00 00
info@gardena.nl

Neth. Antilles

Jonka Enterprises N.V.
Sta. Rosa Weg 196
P.O. Box 8200, Curaçao
Phone: (+599) 9 767 66 55
pgm@jonka.com

New Zealand

NYLEX New Zealand Ltd.
22 Saleyards Road Otahuhu
Private Bag 94001
SAMC Manukau
NEUSEELAND
Phone: (+64) 9 270 1806
david.eeles@nylex.com.au

Norway

GARDENA Norden AB
Karihaugveien 89, 1086 Oslo

Poland

GARDENA Polska Sp. z o.o.
Szymanów 9d
05-532 Baniocza
Phone: (+48) 22 727 56 90
gardena@gardena.pl

Portugal

GARDENA, Lda.
Recta da Granja do Marquês
Edif. GARDENA Algueirão,
2725-596 Mem Martins
Phone: 219228530
info@gardena.pt

Romania

MADEX INTERNATIONAL SRL
Str. Avionului no.17, bl. 6D
ap.1, sect. 1, Bucuresti, 014332
Phone: (+40) 21 23 23 570
madex@ines.ro

Russia / Россия

АО АМИДА ТТЦ
ул. Мосфильмовская 66
117330 Москва
Phone: (+7) 095 956 99 00
amida@col.ru

Singapore

Hy-Ray Private Limited
1002 Toa Payoh Industrial Park
#07-1433/1451
Singapore 319074
Phone: (65) 6253 2277
Fax: (65) 6251 8760
hyray@singnet.com.sg

Slovak Republic

GARDENA Slovensko, s. r. o.
Bohrova 1, 851 01 Bratislava
Phone: (+421) 263 453 722
info@gardena.sk

Slovenia

KLIS d.o.o. Stančićeva 79
10419 Vukovina
Phone: (+386) 1 580 93 00
gardena@silk.si

South Africa

GARDENA South Africa (Pty.) Ltd.
P.O. Box 11534, Vorna Valley 1686
Phone: (+27) 11 315 02 23
sales@gardena.co.za

Spain

GARDENA IBERICA S.L.
C/ Basauri, nº 6
La Florida, 28023 Madrid
Phone: (+34) 91 708 05 00 (4 lines)
atencioncliente@gardena.es

Sweden

GARDENA Norden AB
Box 9003, 20039 Malmö
info@gardena.se

Switzerland / Schweiz

GARDENA Schweiz AG
Bitzberg 1, 8184 Bächenbülach
Tel.: (+41) 18 60 2666
info@gardena.ch

Turkey

GARDENA/Dost Diş Ticaret
Mümesilik A.Ş. Sanayi
Çad. Adil Sokak No. 1
Kartal - Istanbul

Ukraine / Украина

АОЗТ АЛЬЦЕСТ
ул. Гайдара 50, г. Киев 01033
Phone: (+380) 44 220 4335
info@gardena.ua

USA

Melnor, 3085 Shawnee Drive
Winchester, VA 22604
Phone: (540) 722-9080
service_us@melnor.com

1777-20.960.01/0705

© GARDENA Manufacturing GmbH
D-89070 Ulm
http://www.gardena.com