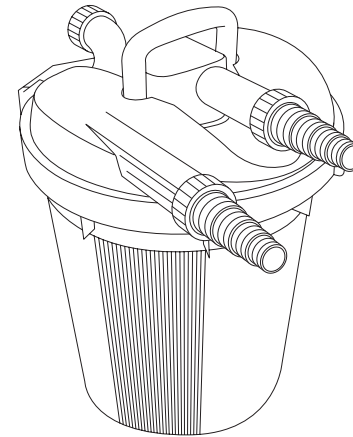


PF 6000 Art. 7901



PF 11000 Art. 7902

D Gebrauchsanweisung

Druckfilter

GB Operating Instructions

Pressure Filter

F Mode d'emploi

Filtre à pression

NL Gebruiksaanwijzing

Drukfilter

S Bruksanvisning

Tryckfilter

I Istruzioni per l'uso

Filtro a pressione

E Manual de instrucciones

Filtro a presión

P Instruções de manejo

Filtro de pressão

DK Brugsanvisning

Trykfilter

Filtre à pression GARDENA PF 6000 / PF 11000

Bienvenue chez GARDENA aquamation...



Veillez lire attentivement le mode d'emploi et en observer les instructions. Utilisez-le pour vous familiariser avec le filtre à pression, sa mise en œuvre et les consignes de sécurité correspondantes.



Par mesure de sécurité, il est interdit à des enfants et à des jeunes de moins de 16 ans de même qu'à des personnes n'ayant pas lu le présent manuel d'utiliser ce filtre à pression.

→ Veuillez conserver ce mode d'emploi précieusement.

Table des matières

1. Domaine d'application du filtre à pression GARDENA	19
2. Pour votre sécurité	19
3. Petit traité sur les filtres et les bassins	20
4. Fonctionnement	21
5. Mise en service	22
6. Entretien	24
7. Incidents de fonctionnement	25
8. Mise hors service	25
9. Accessoires	25
10. Service Après-Vente	25

1. Domaine d'application du filtre à pression GARDENA

Finalité

Le filtre à pression GARDENA est prévu pour un usage privé dans le jardin et se destine exclusivement à l'extérieur à la purification d'étangs qui peuvent être remplis de poissons.

Attention



Le filtre à pression n'est pas prévu pour un usage industriel ni pour être utilisé en combinaison avec des produits chimiques, aliments, substances facilement inflammables et explosibles.

2. Pour votre sécurité

Installation du filtre à pression

→ Installez le filtre à pression sur une surface stable et sans risque d'immersion (même à une hauteur inférieure à celle de l'étang).

Protégez le filtre pour qu'il ne tombe pas dans l'eau.

La dénivellée entre le couvercle du filtre et la sortie (par ex. début de cascade) ne doit pas dépasser 2 m.

En cas d'utilisation du dispositif UV-C, le filtre doit se trouver à au moins 2 m de l'étang.

→ Demandez conseil à un spécialiste en électricité.

Activité des bactéries

Cette activité devient importante à + 10 °C.

En cas de première installation

Le filtrage s'effectue de façon biologique et nécessite par conséquent en cas de première installation quelques semaines pour atteindre l'efficacité maximale.

Service permanent

Le filtre devrait si possible rester en service du printemps à l'automne et ne pas devenir sec.

Pression de la pompe utilisée

La pression maximale de la pompe utilisée ne doit pas dépasser 0,5 bar (ce qui correspond à une hauteur de refoulement de 5 m).



Danger d'éclatement du réservoir du filtre. Le filtre à pression ne peut pas être raccordé à votre compteur d'eau domestique.

→ Ne raccordez le filtre qu'à la pompe de bassin.

Respecter les dispositions sur le bruit

Veuillez observer les réglementations locales sur le bruit.

3. Petit traité sur les filtres et les bassins

Poussée importante d'algues

Les bassins de jardin ne sont pas très profonds, comparés aux points d'eau naturels. Cette faible profondeur est la cause du réchauffement et du refroidissement plus rapides d'un bassin. Ces variations de température, ainsi que les influences de l'environnement, des engrais, des résidus végétaux, etc. représentent les causes les plus importantes d'une présence trop élevée de substances nutritives et de ce fait d'une poussée importante d'algues.

Population importante de poissons

La plupart du temps, le nombre de poissons par mètre cube d'eau est plus élevé dans les bassins de jardin que dans les bassins naturels. Comme les poissons reçoivent en général davantage de nourriture que dans leur environnement naturel, le degré d'impuretés provenant des excréments est très important.

Diminution de l'offre en substances nutritives

La poussée excessive d'algues ainsi que l'impureté importante en raison des excréments des poissons conduisent à un manque d'oxygène dans votre bassin. La balance biologique est déséquilibrée.

- Problème : l'offre en substances nutritives dans le bassin est trop élevée.

La solution la plus efficace pour résoudre ce problème consiste à diminuer l'offre en substances nutritives par un processus biologique ainsi qu'à éliminer les substances nutritives excédentaires par un enrichissement simultané en oxygène.

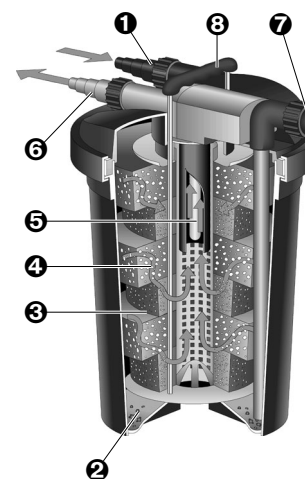
Utilisation d'un filtre

L'utilisation d'un filtre peut restreindre la poussée d'algues. Les substances en suspension (par exemple les algues en suspension) qui troublent l'eau sont filtrées de telle sorte que l'eau est épurée. L'équilibre biologique est maintenu. Les algues visibles au moment de l'installation du filtre (par exemple les algues filamenteuses) dans le bassin doivent néanmoins être ramassées (par exemple avec la passoire combisystem GARDENA, réf. 7933).

Utilisation du dispositif UV-C GARDENA, réf. 7903 (optionnel)

Le dispositif UV-C GARDENA optionnel, réf. 7903, réduit la prolifération des algues. Les algues se désagrègent et les agents pathogènes (spécialement dans les étangs à poissons) sont détruits.

4. Fonctionnement

**1 Admission**

Raccord universel pour le tuyau connecté à la pompe dans l'étang.

2 Système vortex

Les substances en suspension et la vase se déposent sous l'effet de la force centrifuge et de la force de gravité.

3 Filtrage mécanique

L'encrassement mécanique est retenu par la grande surface extérieure des mousses.

4 Epuration biologique

Le traitement biologique s'effectue dans deux zones différentes à l'intérieur des mousses :

- **Dans les zones où l'eau s'écoule très vite (mousses bleues) :**
Ces zones favorisent l'implantation de micro-organismes garantissant la transformation de l'ammonium en nitrates par les nitrites (nitrification).
- **Dans les zones où l'eau s'écoule lentement (mousses noires) :**
Ces zones facilitent l'implantation de micro-organismes anaérobies favorisant la dénitrification (transformation de nitrates en azote).

Dans les deux zones, la surface intérieure des mousses constitue un espace d'implantation particulièrement propice pour les micro-organismes.

5 Expositions aux rayons ultraviolets C, réf. 7903 (en option)

L'eau préalablement épurée est exposée à des rayons ultraviolets C à ondes courtes, ce qui réduit la prolifération d'algues et détruit les agents pathogènes dans les étangs à poissons.

6 Orifice d'évacuation avec indicateur d'encrassement

Le raccord universel pour le retour de l'eau purifiée est muni d'un indicateur d'encrassement montrant s'il est nécessaire d'effectuer un nettoyage.

7 Raccord pour le rinçage

Permet de nettoyer le filtre sans l'ouvrir.

8 Nettoyage mécanique (seulement PF 11000)

Permet de laver facilement les mousses en tirant la poignée.



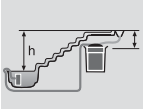



Cette activité devient importante à + 10 °C.

Activité des batteries**En cas de première installation**

Le filtrage s'effectue de façon biologique et nécessite par conséquent en cas de première installation quelques semaines pour atteindre l'efficacité maximale.

5. Mise en service

Table pour déterminer la pompe et le tuyau adéquats.

Dimensions de l'étang et qualité de l'eau		Différence de niveau h	Filtre à pression	Tuyau	Pompe
Légèrement encrassé	Fortement encrassé (par ex. étang rempli de poissons)	Retour d'eau au-dessus de la surface de l'étang	PF 6000		
					
jusqu'à 6,0 m ³	jusqu'à 3,0 m ³	máx. 0,5 m	1 x PF 6000	Ø int. 25 mm	FSP 5500 Duo
jusqu'à 4,0 m ³	jusqu'à 2,0 m ³	máx. 1,5 m	1 x PF 6000	Ø int. 25 mm	FSP 5500 Duo
jusqu'à 2,0 m ³	jusqu'à 1,0 m ³	máx. 2,0 m	1 x PF 6000	Ø int. 25 mm	FSP 5500 Duo
jusqu'à 10,0 m ³	jusqu'à 5,0 m ³	máx. 1,0 m	2 x PF 6000	Ø int. 38 mm	FSP 8000 Duo
jusqu'à 6,0 m ³	jusqu'à 3,0 m ³	máx. 2,0 m	2 x PF 6000	Ø int. 38 mm	FSP 8000 Duo
			PF 11000		
jusqu'à 11,0 m ³	jusqu'à 5,5 m ³	máx. 0,5 m	1 x PF 11000	Ø int. 38 mm	FSP 8000 Duo
jusqu'à 9,0 m ³	jusqu'à 4,5 m ³	máx. 1,0 m	1 x PF 11000	Ø int. 38 mm	FSP 8000 Duo
jusqu'à 7,0 m ³	jusqu'à 3,5 m ³	máx. 1,5 m	1 x PF 11000	Ø int. 38 mm	FSP 8000 Duo
jusqu'à 5,0 m ³	jusqu'à 2,5 m ³	máx. 2,0 m	1 x PF 11000	Ø int. 38 mm	FSP 8000 Duo
jusqu'à 16,0 m ³	jusqu'à 8,0 m ³	máx. 1,0 m	2 x PF 11000	Ø int. 38 mm	FSP 8000 Duo
jusqu'à 8,0 m ³	jusqu'à 4,0 m ³	máx. 2,0 m	2 x PF 11000	Ø int. 38 mm	FSP 8000 Duo
jusqu'à 10,0 m ³	jusqu'à 5,0 m ³	máx. 2,5 m	1 x PF 11000	Ø int. 38 mm	FSP 15000 Duo
jusqu'à 8,0 m ³	jusqu'à 4,0 m ³	máx. 3,0 m	1 x PF 11000	Ø int. 38 mm	FSP 15000 Duo
jusqu'à 6,0 m ³	jusqu'à 3,0 m ³	máx. 3,5 m	1 x PF 11000	Ø int. 38 mm	FSP 15000 Duo
jusqu'à 18,0 m ³	jusqu'à 9,0 m ³	máx. 2,0 m	2 x PF 11000	Ø int. 38 mm	FSP 15000 Duo
jusqu'à 12,0 m ³	jusqu'à 6,0 m ³	máx. 3,0 m	2 x PF 11000	Ø int. 38 mm	FSP 15000 Duo

Tuyaux de raccordement recommandés :

Exemple de détermination :

Tuyaux pour bassin GARDENA de 25 mm (1"), réf. 7891-20
 Tuyaux pour bassin GARDENA de 38 mm (1 1/2"), réf. 7893-20
 Vous avez un étang d'un volume de 4,5 m³ rempli de poissons et l'admission du filtre se trouve 1 m au-dessus de la surface de l'étang.

→ Ligne 2 de PF 11000 :

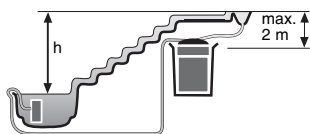
Il vous faut un tuyau de Ø int. 38 mm (1 1/2") avec 2 colliers appropriés et une pompe GARDENA FSP 10000 à un filtre.

La dénivelée entre le couvercle du filtre et la sortie (par ex. début de cascade) ne doit pas dépasser 2 m.

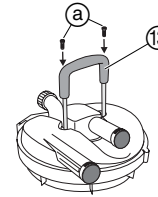
Si le retour d'eau est placé plus de 2 m (h) au-dessus de l'étang, le filtre doit se trouver au-dessus de cette surface.

Le filtre peut être enfoui dans le sol jusqu'au bord inférieur de l'anneau de serrage.

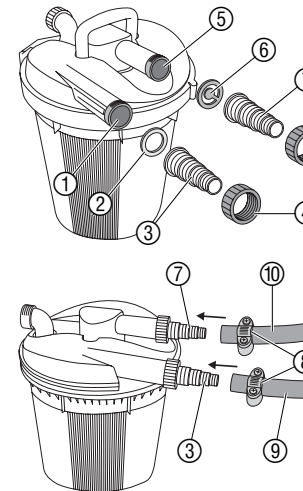
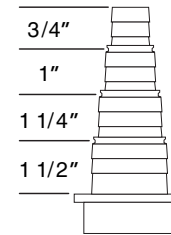
Mise en place du filtre :



Montage de la poignée de nettoyage (seulement pour PF 11000) :



Raccordement du filtre à pression :



Remarque sur le retour :

Utilisation de 2 filtres :

→ Montez les deux poignées de nettoyage 13 sur les deux tiges et fixez-les avec les vis 3.

Les raccords universels 3 et 7 offrent la possibilité de connecter les tuyaux suivants :
 Ø int. 19 mm (3/4"), Ø int. 25 mm (1"), Ø int. 32 mm (1 1/4")
 ou Ø int. 38 mm (1 1/2").

- Déterminez la pompe et le tuyau adéquats à l'aide de la table ci-dessus.
- Sciez conformément au tuyau choisi les segments non requis des raccords à l'intérieur de la rainure de guidage.
Pour éviter des pertes.
- Glissez un anneau fileté 4 sur les deux raccords universels 3 et 7.
- Montez, en le tournant, le raccord universel 3 dans le tuyau à pression de la pompe 9 et serrez le collier 8.
- Vissez le raccord universel 3 et le joint plat 2 avec l'anneau fileté 4 sur l'orifice d'admission 1 du filtre.
- Fixez, en le tournant, le raccord universel 7 dans le tuyau de retour d'eau 10 et serrez le collier 8.
- Vissez le raccord universel 7 et l'indicateur d'encrassement vert 6 avec l'anneau fileté 4 sur l'orifice d'évacuation 5 du filtre à pression.
- Placez le filtre au plus 2 m plus bas que le retour d'eau (par ex. derrière des buissons) sur un sol ferme ou enfouissez-le dans le sol jusqu'au bord inférieur de l'anneau de serrage.
- Allumez la pompe.
- En cas d'utilisation du dispositif UVC :
Raccordez la lampe UVC à une prise de courant alternatif 230 V.
- Contrôlez, après la mise en service, l'étanchéité de tous les raccords et resserrez ces derniers si nécessaire.

Nous vous recommandons de poser le retour de façon que l'eau purifiée soit ramenée indirectement dans l'étang, par ex. via une petite cascade. L'eau filtrée sera alors enrichie en oxygène.

- Enfichez la pièce en sur la pompe (disponible auprès du Service Après-Vente GARDENA).
- Reliez les deux sorties de la pièce en à chaque filtre à pression GARDENA via 2 tuyaux.

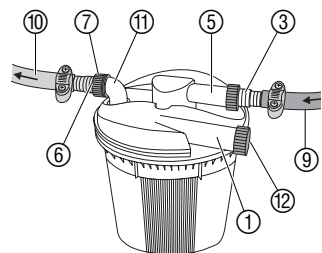
6. Entretien

Les filtres à pression GARDENA nécessitent peu d'entretien. Ils doivent cependant être nettoyés le cas échéant.

⚠ Danger d'éclatement du réservoir du filtre. Le filtre à pression ne peut pas être raccordé à votre compteur d'eau domestique.

→ Ne raccordez le filtre qu'à la pompe de bassin.

Nettoyage grossier :



Si l'indicateur d'encrassement vert ⑥ n'est visible qu'en partie durant le service et signale ainsi une réduction du débit, il convient de rincer le filtre. (Seulement avec PF 11000 : le dispositif de nettoyage mécanique complète ce nettoyage).

1. En cas d'utilisation du dispositif UV-C, réf. 7903, débranchez celui-ci.
2. Éteignez la pompe.
3. Dévissez tous les anneaux filetés et retirez les deux raccords universels ainsi que le capuchon.
4. Vissez le raccord universel ③ avec le tuyau à pression de la pompe ⑨ sur l'orifice d'évacuation ⑤.
5. Vissez le capuchon ⑫ sur l'orifice d'admission ①.
6. Vissez le raccord universel ⑦ avec le tuyau de retour ⑩ sur l'orifice de rinçage ⑪ – ou – vissez un autre tuyau avec le troisième raccord universel fourni sur l'orifice de rinçage ⑪.
7. Allumez la pompe. Le filtre sera rincé.

L'eau provenant du rinçage peut par exemple être conduite vers un massif.

Pour PF 11000 :

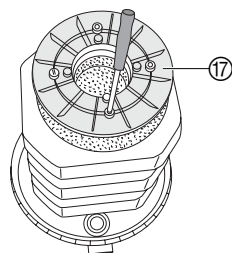
Tirez plusieurs fois la poignée de nettoyage ⑬ pendant le rinçage.
Les éléments de mousse sont comprimés et font l'objet d'un nettoyage mécanique.

8. Lorsque l'eau rincée est claire, éteignez la pompe.
9. Remettez le filtre en service conformément à la section 5. Mise en service "Raccordement du filtre à pression".

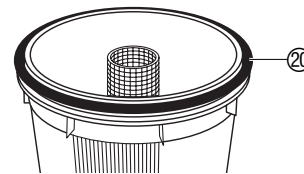
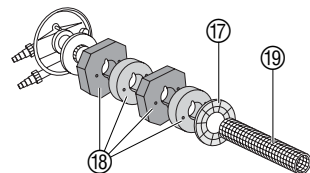
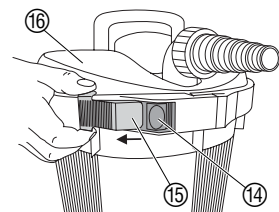
En plus du rinçage, il est possible de laver les mousses et d'effectuer ainsi un nettoyage fin optimisant l'efficacité de l'opération.

Veillez à ne pas utiliser des détergents chimiques, pour éviter de détruire les bactéries.

1. Tirez le verrouillage ⑮ en arrière. Pressez la touche ⑭. Enlevez l'anneau de serrage et ouvrez le couvercle ⑯.
2. Nettoyez les mousses ⑰ et le tuyau ⑱ sous le robinet. *Comprimez à cet effet les mousses.*
3. Lavez le réservoir du filtre au jet d'eau.



Nettoyage fin :



4. Glissez, avant la repose du couvercle ⑯, le joint ⑳ jusqu'au bord supérieur du tonneau.
5. Mettez le couvercle en place et réassemblez le filtre dans l'ordre inverse.

7. Incidents de fonctionnement

Problème	Cause possible	Remède
L'eau d'étang ne devient pas limpide.	Le débit de la pompe ne convient pas. L'étang est extrêmement sale et riche en fertilisants.	→ Vérifiez la puissance à l'aide de la table de la section "5. Mise en service". 1. Vérifiez la teneur en nitrates (par ex. avec le kit étang GARDENA, réf. 7920). 2. Changez l'eau si nécessaire.
	La population animale est trop dense.	Valeur indicative : longueur de poisson limitée à 80 cm par m ³ d'eau.
Le débit s'affaiblit.	Les mousses sont sales.	→ Effectuer un nettoyage grossier et fin (voir section "6. Entretien").

Si vous rencontrez d'autres problèmes, veuillez vous adresser au Service Après-Vente GARDENA.

8. Mise hors service

Hivernage :



- Le filtre rangé doit être "sec".
1. Videz le réservoir du filtre.
 2. Videz ou enlevez tous les raccords.
 3. Rangez les mousses à l'abri du gel.

9. Accessoires

Dispositif UV-C GARDENA

Réduit la prolifération d'algues et détruit les agents pathogènes dans les étangs à poissons. **Réf. 7903**

→ **Veillez, lors de l'utilisation du dispositif UV-C, observer les consignes de sécurité et avertissements du mode d'emploi du dispositif UV-C !**

10. Service Après-Vente

Garantie

Les prestations de service ne vous seront pas facturées en cas de garantie de l'appareil.

GARDENA accorde pour cet appareil une garantie contractuelle de 3 ans à compter du jour de l'achat. Elle comprend le remplacement gratuit des pièces défectueuses ou de l'appareil, le choix en étant laissé à la libre initiative de GARDENA. En tout état de cause s'applique la garantie légale couvrant toutes les conséquences des défauts ou vices cachés (article 1641 et suivants du Code Civil).

Pour que ces garanties soient valables, les conditions suivantes doivent être remplies :

- L'appareil a été manipulé de manière adéquate, suivant les instructions du mode d'emploi.
- Il n'y a eu aucun essai de réparation, ni par le client, ni par un tiers.

Les mousses et le joint, sont des pièces d'usure et sont exclues de la garantie.

Une intervention sous garantie ne prolonge pas la durée initiale de la garantie contractuelle.

Toutes les revendications dépassant le contenu de ce texte ne sont pas couvertes par la garantie, quel que soit le motif de droit.

Pendant la période de garantie, le Service Après-Vente effectuera, à titre payant, les réparations nécessaires par suite de manipulations erronées.

En cas de mauvais fonctionnement, veuillez envoyer le produit en port payé avec une copie du bon d'achat et une description du problème, à l'adresse du Service Après-Vente figurant au verso.

Responsabilité

Nous vous signalons expressément que GARDENA n'est pas responsable des dommages causés par ses appareils, dans la mesure où ces dommages seraient causés suite à une réparation non conforme, dans la mesure où, lors d'un échange de pièces, les pièces d'origine GARDENA n'auraient pas été utilisées, ou si la réparation n'a pas été effectuée par le Service Après-Vente GARDENA ou l'un des Centres SAV agréés GARDENA. Ceci est également valable pour tout ajout de pièces et d'accessoires autres que ceux préconisés par GARDENA.

Deutschland

GARDENA International GmbH
Service Center
Hans-Lorenser-Str. 40
89079 Ulm
Produktfragen: (07 31) 490-123
Reparaturen: (07 31) 490-290

Argentina

Argensem S.A.
Venezuela 1075
(1618) El Talar - Buenos Aires

Australia

NYLEX Consumer Division
76-88 Mills Road
P.O. Box 722
Braeside 3195
Melbourne, Victoria

Austria

GARDENA Österreich Ges. m.b.H.
Stettnerweg 11-15
2100 Korneuburg

Belgium

MARKT (Belgium) NV/SA
Sterrebeekstraat 163
1930 Zaventem

Brazil

M. Cassab
Av. das Nações Unidas, 20.882
Santo Amaro, CEP 04795-000
São Paulo - S.P.

Bulgaria / България

ДЕНЕКС ООД
Бул. "Г.М.Димитров" 16 ет.4
София 1797

Canada

GARDENA Canada Ltd.
100 Summerlea Road
Brampton, Ontario
Canada L6T 4X3

Chile

Antonio Martinic Y CIA. LTDA.
Gilberto Fuenzalida 185 Loc.
Las Condes - Santiago de Chile

Costa Rica

Compania Exim
Euroiberoamericana S.A.
Av. 12 bis Calle 16 y 18,
Bodegas Keith y Ramirez
San José

Cyprus

FARMOKIPIKI LTD
P.O. Box 7098
74, Digeni Akrita Ave.
1641 Nicosia

Czech Republic

GARDENA spol. s.r.o.
Řípská 20a, č.p. 1153
62700 Brno

Denmark

GARDENA Danmark A/S
Naverland 8
2600 Glostrup

Finland

Habitec Oy
Martinkyläntie 52
01720 Vantaa

France

GARDENA France
Service Après-Vente
BP 50080
95948 ROISSY CDG Cedex

Great Britain

GARDENA UK Ltd.
27-28 Brenkley Way
Blezard Business Park
Seaton Burn
Newcastle upon Tyne NE13 6DS

Greece

Agrokip G. Psomadopoulos & Co.
33 A, Ifestou str. – 194 00
Industrial Area Koropi
Athens

Hungary

GARDENA Magyarország Kft.
Késmárk utca 22
1158 Budapest

Iceland

Heimilistaeki hf
Saetun 8
P.O. Box 5340
125 Reykjavik

Republic of Ireland

Michael McLoughlin & Sons
Hardware Limited
Long Mile Road
Dublin 12

Italy

GARDENA Italia S.p.A.
Via Donizetti 22
20020 Lainate (Mi)

Japan

KAKUDAI Mfg. Co. Ltd.
1-4-4, Itachibori Nishi-ku
Osaka 550

Luxembourg

Magasins Jules Neuberg
Grand Rue 30
Case Postale No. 12
Luxembourg 2010

Netherlands

GARDENA Nederland B.V.
Postbus 50176
1305 AD ALMERE
Neth. Antilles
Jonka Enterprises N.V.
Sta. Rosa Weg 196
P.O. Box 8200
Curaçao

New Zealand

NYLEX New Zealand Limited
Private Bag 94001
South Auckland Mail Centre
10 Offenhauser Drive
East Tamaki, Manukau

Norway

GARDENA Norge A/S
Postboks 214
2013 Skjetten

Poland

GARDENA Polska Sp. z o.o.
Szymanów 9 d
05-532 Baniocha

Portugal

GARDENA Portugal, Lda.
Recta da Granja do Marquês
Edif. GARDENA
Algueirão
2725-596 Mem Martins

Russia / Россия

АО АМИДА ТТЦ
ул. Мосфильмовская 66
117330 Москва

Singapore

Variware
Holland Road Shopping Centre
227-A 1st Fl., Unit 29
Holland Avenue
Singapore 1027

Slovenia / Croatia

Silk d.o.o. Trgovina
Brodišče 15
1236 Trzin

South Africa

GARDENA South Africa (Pty.) Ltd.
P.O. Box 11534
Vorna Valley 1686

Spain

GARDENA IBÉRICA S.L.U.
C/ Basauri, nº 6
La Florida
28023 Madrid

Sweden

GARDENA Norden AB
Box 9003
20039 Malmö

Switzerland

GARDENA AG
Bitziberg 1
8184 Bachenbülach

Ukraine / Украина

АОЗТ АЛЬЦЕСТ
ул. Гайдара 50
г. Киев 01033

Turkey

Dost Diş Ticaret Mümesillik A.Ş.
Yeşilbağlar Mah. Başkent
Cad. No. 26
Pendik - İstanbul

USA

GARDENA
3085 Shawnee Drive
Winchester, VA 22604

7901-20.960.04/0031
© GARDENA Manufacturing GmbH
D - 89070 Ulm
<http://www.gardena.com>