



Art. 19005

DE Betriebsanleitung
smart Gateway

GARDENA smart Gateway

1. SICHERHEIT	4
2. FUNKTION	5
3. INBETRIEBNAHME	6
4. BEDIENUNG	14
5. WARTUNG	16
6. LAGERUNG	16
7. FEHLERBEHEBUNG	17
8. TECHNISCHE DATEN	18
9. SERVICE/GARANTIE	19

Originalbetriebsanleitung.



Aus Sicherheitsgründen dürfen Kinder und Jugendliche unter 16 Jahren sowie Personen, die nicht mit dieser Betriebsanleitung vertraut sind, dieses Produkt nicht benutzen. Personen mit eingeschränkten körperlichen oder geistigen Fähigkeiten dürfen das Produkt nur verwenden, wenn sie von einer zuständigen Person beaufsichtigt oder unterwiesen werden. Kinder müssen beaufsichtigt werden, um sicherzustellen, dass sie nicht mit dem Produkt spielen. Das Produkt nie verwenden, wenn Sie müde oder krank sind oder unter dem Einfluss von Alkohol, Drogen oder Arzneimitteln stehen.

Bestimmungsgemäße Verwendung:

Das **GARDENA smart Gateway** ist zur automatischen Steuerung von smart system Produkten über die **GARDENA smart system App** im privaten Haus- und Hobbygarten bestimmt.

Das **GARDENA smart Gateway** wird über die **GARDENA smart system App** eingestellt und bedient.

1. SICHERHEIT

Wichtig!

Lesen Sie die Gebrauchsanweisung sorgfältig und bewahren Sie diese zum Nachlesen auf.



GEFAHR!
Erstickungsgefahr!

Kleinere Teile können leicht verschluckt werden. Durch den Polybeutel besteht Erstickungsgefahr für Kleinkinder. Halten Sie Kleinkinder während der Montage fern.



GEFAHR! Herzstillstand!

Dieses Produkt erzeugt beim Betrieb ein elektromagnetisches Feld. Dieses Feld kann sich unter bestimmten Bedingungen auf die Funktionsweise aktiver oder passiver medizinischer Implantate auswirken. Um die Gefahr von Situationen, die zu schweren oder tödlichen Verletzungen führen können, auszuschließen, sollten Personen mit einem medizinischen Implantat vor dem Gebrauch dieses Produkts ihren Arzt und den Hersteller des Implantats konsultieren.

Produkt nicht öffnen.

Betreiben Sie das Produkt nur in Innenräumen.

Vermeiden Sie den Einfluss von Feuchtigkeit, Staub sowie Sonnen- oder andere Wärmebestrahlung.

Die Funkübertragung kann durch Fremdeinflüsse wie z. B. Elektromotoren oder defekte Elektrogeräte gestört werden.

Die Funkreichweite kann in Gebäuden (z. B. durch Stahlbetonwände) oder im Freien (z. B. durch hohe Luftfeuchtigkeit) eingeschränkt sein.

Produkt nur mit mitgeliefertem Netzteil betreiben.

Netzteil im eingesteckten Zustand vor Feuchtigkeit schützen.

Das Produkt kann im Temperaturbereich 0 °C bis +40 °C betrieben werden.

Verwenden Sie keine Kabel um das Produkt mit externen Produkten draußen zu verbinden.

Kurzstrecken Funk-Antennen und WLAN-Antenne sind im Produkt eingebaut.

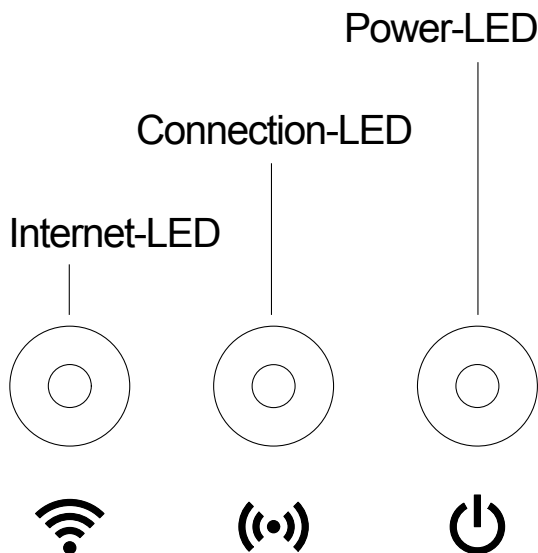
Nicht im Keller oder nahe Metallplatten oder Motoren verwenden.

Eine Stromzufuhr über Ethernet ist nicht möglich.

Das Produkt muss von der ES1 (SELV) Limited Power Source versorgt werden.

2. FUNKTION

LED-Anzeigen:



- ① **Internet-LED:**
- Grün:** mit Router und Server verbunden
 - Gelb:** Hotspot-Modus – nicht mit Router verbunden
 - Rot:** nicht verbunden
 - Rot blinkend:** mit Router verbunden; nicht mit Server verbunden
- ② **Connection-LED:**
- Grün blinkend:** Daten empfangen
 - Gelb blinkend:** Daten senden
- ③ **Power-LED:**
- Grün:** am Netz angeschlossen
 - Grün blinkend:** Boot-Vorgang
 - Gelb:**
 1. Factory Reset wird ausgeführt
 2. Fehler (Neustart erforderlich)
 - Gelb blinkend:** Software-Update
 - Rot:** schwerer Fehler (Neustart erforderlich)

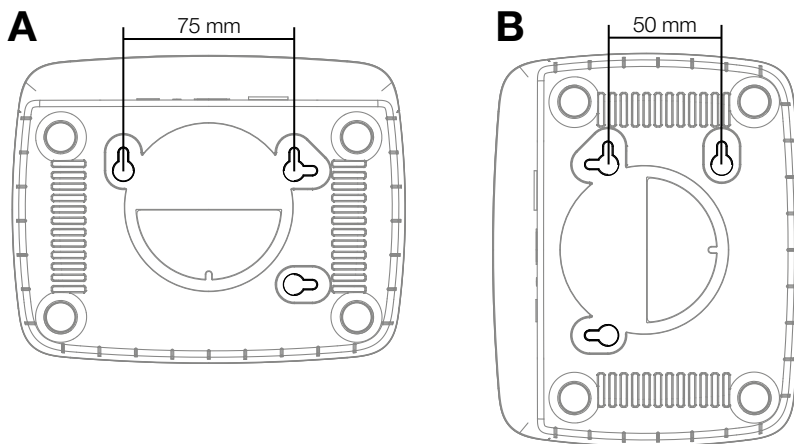
3. INBETRIEBNAHME

Lieferumfang:

- Gateway Einheit
- Netzteil
- LAN-Kabel

An der Wand montieren (optional):

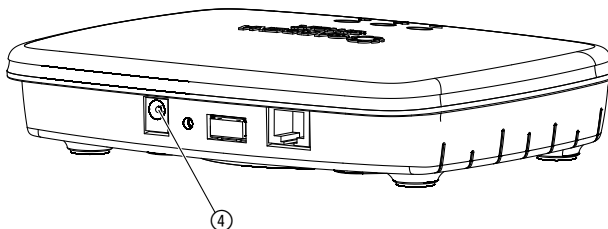
Die beiden Schrauben (nicht im Lieferumfang) zum Einhängen des Gateways müssen in einem Abstand von **A** horizontal 75 mm/**B** vertikal 50 mm eingeschraubt werden und der Schraubenkopf-Durchmesser darf max. 8 mm betragen.



1. Schrauben Sie die Schrauben im Abstand von **A** 75 mm/**B** 50 mm in die Wand.
2. Hängen Sie das Gateway ein.

smart Gateway in Betrieb nehmen:

Für die Installation des Gateways ist eine Internetverbindung erforderlich. Das Gateway kann über LAN oder WLAN mit dem Internet verbunden werden.



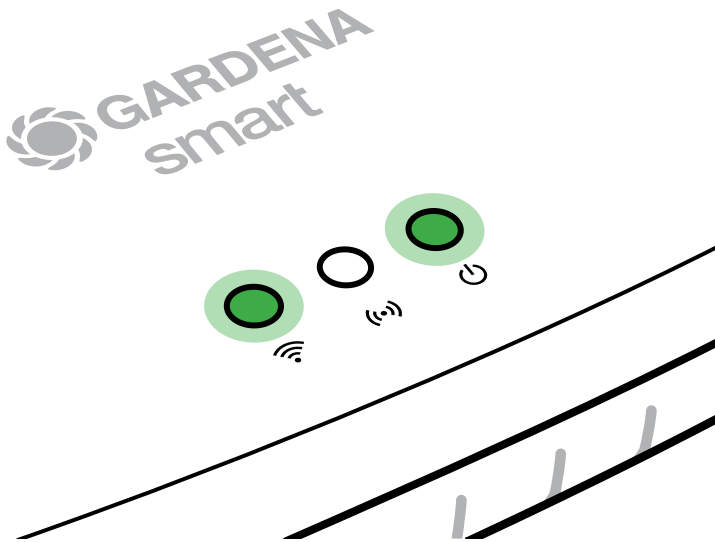
1. Stecken Sie das Steckernetzteil in eine Netzsteckdose.
2. Stecken Sie das Netzteilkabel in die Steckerbuchse ④ des Gateways.
3. Wählen Sie eine der beiden Optionen:
Mit LAN-Kabel verbinden/Mit WLAN-Netzwerk verbinden.

Mit LAN-Kabel verbinden (empfohlen):

1. Verbinden Sie das Gateway über das mitgelieferte LAN-Kabel mit Ihrem Router.

Die Software Ihres Gateways wird nun aktualisiert. Dieser Vorgang kann bis zu 15 Minuten dauern (abhängig von der Internetverbindung).

Sobald die Internet-LED und die Power-LED dauerhaft grün leuchten, wurde das Gateway erfolgreich aktualisiert. Nun kann das Gateway eingebunden werden.

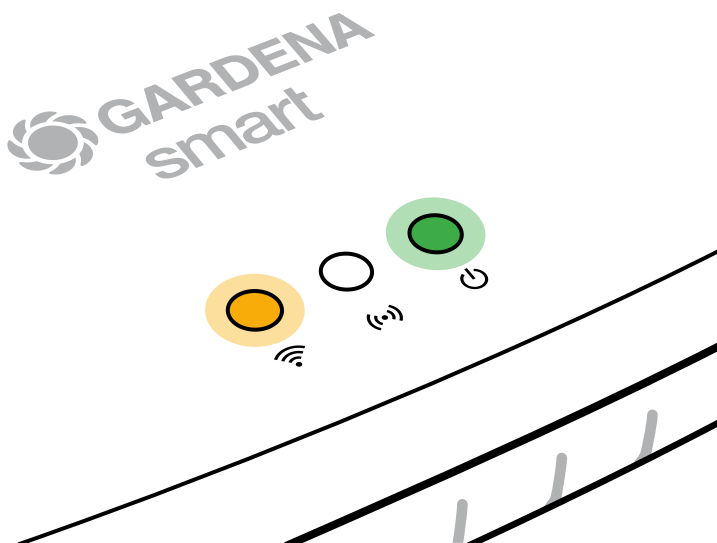


2. Laden Sie die **GARDENA smart system App** aus dem Apple App Store oder dem Google Play Store.
3. Befolgen Sie die Anweisungen in der App.

Mit WLAN-Netzwerk verbinden:

Wenn das Gateway weder über ein LAN-Kabel mit dem Router verbunden, noch in ein anderes WLAN-Netzwerk eingebunden wurde, stellt das Gateway automatisch ca. 1 bis 2 Minuten nach dem Start ein Konfigurations-Netz bereit.

Das Konfigurations-Netz ist aktiviert, solange die Internet-LED dauerhaft gelb leuchtet.



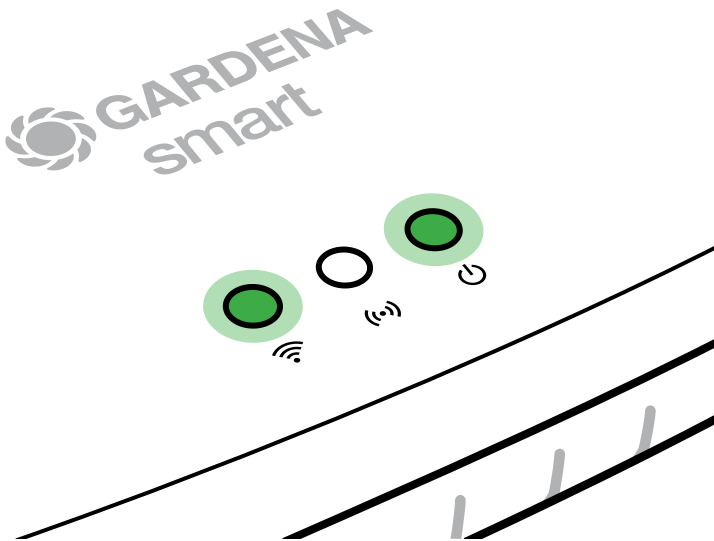
Das Konfigurations-Netz bleibt für 15 Minuten aktiv. Nach Ablauf der 15 Minuten (oder falls das Gateway vorher bereits auf ein anderes, jetzt nicht mehr verfügbares WLAN konfiguriert war), kann das Konfigurations-Netz durch kurzes Drücken der Reset-Taste ⑦ wieder aktiviert werden.

WLAN-Netzwerk mit einem iOS-Gerät (iPhone, iPad) konfigurieren:

Warten Sie bis die Internet-LED dauerhaft gelb leuchtet (das Konfigurations-Netz ist aktiviert).

1. Öffnen Sie die **Apple** Home App (diese befindet sich standardmäßig auf Ihrem mobilen iOS Gerät).
2. Wählen Sie „Gerät hinzufügen“.
3. Scannen Sie das HomeKit-Etikett **auf der Unterseite des Gateways**.
4. Warten Sie, bis die Internet-LED dauerhaft grün leuchtet.

Die Software Ihres Gateways wird nun aktualisiert. Dieser Vorgang kann bis zu 15 Minuten dauern (abhängig von der Internetverbindung). Sobald die Internet-LED und die Power-LED dauerhaft grün leuchten, wurde das Gateway erfolgreich aktualisiert. Nun kann das Gateway eingebunden werden.

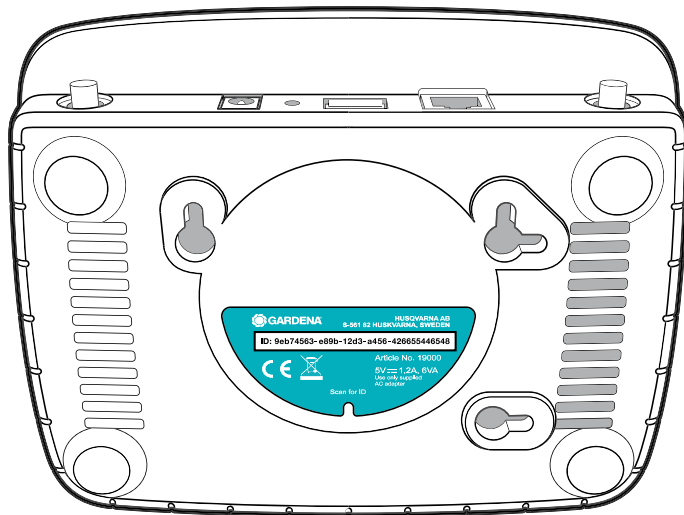


5. Laden Sie die **GARDENA smart system App** aus dem Apple App Store.
6. Befolgen Sie die Anweisungen in der App.

WLAN-Netzwerk mit einem anderen Gerät konfigurieren:

Warten Sie bis die Internet-LED dauerhaft gelb leuchtet
(das Konfigurations-Netz ist aktiviert).

Um eine Verbindung über WLAN herzustellen, benötigen Sie ihre Gateway ID.
Die Gateway ID ist auf dem Aufkleber auf der Unterseite des Gateways ablesbar.
Darüber hinaus benötigen Sie das Passwort für Ihr WLAN-Netzwerk.



1. Stellen Sie eine Verbindung mit dem GARDENA Konfigurations-Netz her.
Hierfür gehen Sie mit Ihrem Smartphone, Tablet oder Computer auf die WLAN-Einstellungen.

Dort sollte jetzt das Gateway als verfügbares WLAN-Netz angezeigt werden.

Der Netzwerk-Name beginnt mit „GARDENA_config“.

2. Öffnen Sie die URL:

<http://10.0.0.1>

in ihrem bevorzugten Internet-Browser.

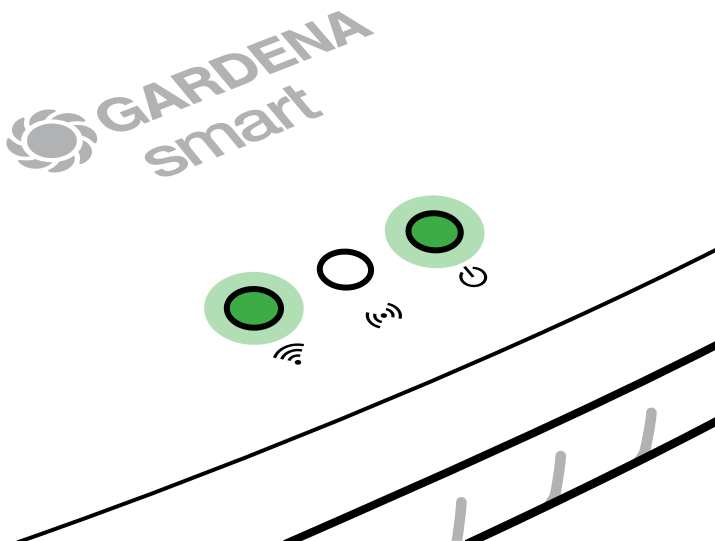
Sie befinden sich nun im Gateway Interface.

Gateway ID: 9eb74563-e89b-12d3-a456-426655446548

Password Gateway Interface:

9eb74563

3. Melden Sie sich mit den ersten acht Zeichen Ihrer Gateway ID als Passwort an (siehe Grafik). **Die Gateway-ID befindet sich auf der Unterseite des Gateways.**
4. Wählen Sie unter **WLAN-Netzwerk** Ihr heimisches WLAN-Netz aus. *Darüber verbinden Sie das Gateway mit dem Internet.*
5. Geben Sie das Passwort Ihres Netzes ein und bestätigen Sie Ihre Einstellung. Warten Sie, bis die Internet-LED dauerhaft grün leuchtet. *Die Software Ihres Gateways wird nun aktualisiert. Dieser Vorgang kann bis zu 15 Minuten dauern (abhängig von der Internetverbindung). Sobald die Internet-LED und die Power-LED dauerhaft grün leuchten, wurde das Gateway erfolgreich aktualisiert. Nun kann das Gateway eingebunden werden.*



6. Laden Sie die **GARDENA smart system App** aus dem Google Play Store.
7. Befolgen Sie die Anweisungen in der App.

Achtung: Da das GARDENA Konfigurations-Netz nicht über einen eigenen Internetzugang verfügt, kann es vorkommen, dass Ihr Gerät automatisch das GARDENA Konfigurations-Netz wieder verlässt bzw. eine Fehlermeldung anzeigt. In diesem Fall müssen Sie in den Einstellungen Ihres Gerätes zulassen, dass auch eine Verbindung ohne Internet-Zugang aufrecht erhalten wird.

Beachten Sie, dass Ihr Browser Cookies und JavaScript aktiviert haben muss, sonst kann die Seite nicht dargestellt werden. Die Verbindung zum Gateway wird vom Internet Explorer nicht unterstützt.

4. BEDIENUNG

Bedienung über die GARDENA smart system App:

Mit der **GARDENA smart system App** steuern Sie alle GARDENA smart system Produkte, von überall und zu jeder Zeit. Die kostenlose **GARDENA smart system App** kann über den Apple App Store oder den Google Play Store heruntergeladen werden.

Stellen Sie sicher, dass die Inbetriebnahme (siehe 3. INBETRIEBNAHME) des smart Gateways erfolgreich abgeschlossen wurde, bevor Sie diesen in die App einbinden. Das Einbinden aller GARDENA smart Produkte erfolgt über die App. Befolgen Sie dazu die Anweisungen in der App.

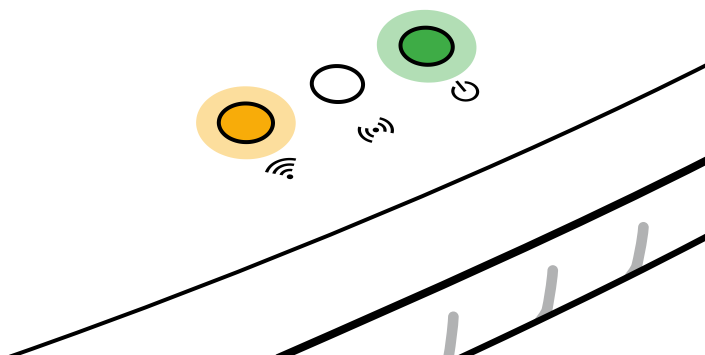
Werkszustand wiederherstellen:



Das smart Gateway wird in den Werkzustand zurückgesetzt.
Die Reset-Funktion kann zur Anwendung kommen, wenn Sie z. B. Ihr Gateway in einem neuen WLAN-Netzwerk einbinden wollen.

1. Trennen Sie das Gateway vom Stromnetz.
2. Halten Sie die Reset-Taste ⑦ gedrückt, verbinden Sie das Gateway wieder mit dem Stromnetz und warten Sie, bis die Power-LED gelb leuchtet.
3. Lassen Sie die Reset-Taste ⑦ los und warten Sie, bis die Power-LED grün leuchtet.

The logo consists of a stylized camera lens icon to the left of the text "GARDENA smart".



5. WARTUNG

Gateway reinigen:

Es dürfen keine ätzenden oder scheuernden Putzmittel verwendet werden.

→ **Gateway mit einem feuchten Tuch reinigen (keine Lösungsmittel verwenden).**

6. LAGERUNG

Außerbetriebnahme:

Das Produkt muss für Kinder unzugänglich aufbewahrt werden.

→ Produkt nicht draußen lagern, wenn es nicht benutzt wird.

Entsorgung:

(gemäß RL2012/19/EU)



Das Produkt darf nicht über den normalen Haushaltsmüll entsorgt werden. Es muss gemäß den geltenden lokalen Umweltschutzvorschriften entsorgt werden.

WICHTIG!

Entsorgen Sie das Produkt über oder durch Ihre örtliche Recycling-Sammelstelle.

7. FEHLERBEHEBUNG

Problem:

Die Internet-LED blinkt rot.

Mögliche Ursache:

Das Gateway erreicht nicht die notwendigen Ports.

Abhilfe:

Ausgehende Verbindungen vom Gateway müssen folgende Ports im Internet und/oder auf Ihrem Router erreichen können. (Normalerweise ist keine Konfigurationsänderung erforderlich, diese Liste dient als Referenz für fortgeschrittene Anwender.):

- 53 TCP / UDP (DNS)
- 67/68 UDP (DHCP)
- 123 TCP / UDP (NTP)
- 80 TCP (HTTP)
- 443 TCP (HTTPS)

Bei Störungen finden Sie unter dieser Adresse die FAQ (häufige Fragen und Antworten):

D: www.gardena.de/faq

A: www.gardena.at/faq

CH: www.gardena.ch/de/faq



HINWEIS: Bitte wenden Sie sich bei anderen Störungen an Ihr GARDENA Service-Center. Reparaturen dürfen nur von den GARDENA Service-Centern sowie von Fachhändlern durchgeführt werden, die von GARDENA autorisiert sind.

8. TECHNISCHE DATEN

	Einheit	Wert (Art. 19005-20)
Betriebstemperatur (Innenbereich)	°C	0 bis +40
Interne SRD (Kurzstrecken-Funk-Antennen)		
Frequenzbereich	MHz	863 – 870
Maximale Sendeleistung	mW	25
Freifeld-Funkreichweite	m (ca.)	100
WLAN		
Frequenzbereich	MHz	2400 – 2483,5
Maximale Sendeleistung	mW	100
Unterstützte Standards		IEEE 802.11b/g/n
Ethernet		
Port		1 LAN port via RJ45 socket
Daten-Verbindung		Standard Ethernet 10/100 Base-T
Netzteil		
Netzspannung	V (AC)	100 – 240
Netzfrequenz	Hz	50 – 60
Max. Ausgangsspannung	V (DC)	5
Nennausgangsstrom	A	1
Eingangsleistung der Gateway-Einheit	V (DC) / A	5 / 1
Abmessungen (B x H x T)	mm	57 x 128 x 58
Gewicht	g	120

EU-Konformitätserklärung:

Hiermit erklärt die GARDENA Manufacturing GmbH, dass der Funkanlagentyp (Art. 19005) der Richtlinie 2014/53/EU entspricht.

Der vollständige Text der EU-Konformitätserklärung ist unter folgender Internetadresse verfügbar:

<http://www.gardena.com/int/support/safety-regulations>

9. SERVICE/GARANTIE

Wir bieten Ihnen umfangreiche Serviceleistungen:

- Qualifizierte, schnelle und kostengünstige Reparatur durch unseren **Zentralen Reparaturservice**
 - Bearbeitungsdauer in unserem Hause max. 5 Arbeitstage
- Einfache und kostengünstige Rücksendung an GARDENA
 - Rücksendeportal unter **www.gardena.de/service/reparatur-service**
 - **Abhol-Service:** Abholung innerhalb von 2 Tagen
 - nur innerhalb Deutschlands
- Kompetente Beratung bei Störung/Reklamation durch unseren **Technischen Service**
- Schnelle und kostengünstige Ersatzteilversorgung durch unseren **Zentralen Ersatzteil-Service**
 - Bearbeitungsdauer in unserem Hause max. 2 Arbeitstage

Service-Anschrift 

GARDENA Manufacturing GmbH Service
Hans-Lorenser-Str. 40, D-89079 Ulm

Ihre direkte Verbindung zum Service



Telefon



Fax



@ E-Mail

D in Deutschland

**(07 31) 4 90 +
Durchwahl**

www.gardena.de/service/

Technische Störungen /
Reklamationen

26 90

389

smart@gardena.com

Reparaturen / Antworten
auf Kostenvoranschläge

300

249

smart@gardena.com

Ersatzteilbestellung /
Allgemeine Produktberatung

123

249

smart@gardena.com

Abholservice

(0 18 03) / 30 81 00 oder (0 18 03) / 00 16 89

(0,09 €/je angefangene Min. Festnetz, Mobilfunk max. 0,42 €/je angefangene Min.)

Ihre direkte Verbindung zum Service

Unsere Kunden in Österreich und in der Schweiz wenden sich bitte an die Servicestelle (Anschrift siehe Umschlagseite)

A in Österreich

(+43) (0) 732 77 01 01-485

service.gardena@husqvarnagroup.com

CH in der Schweiz

(+41) (0) 62 887 37 90

info@gardena.ch

Garantieerklärung:

Im Garantiefall sind die Serviceleistungen für Sie kostenlos.

GARDENA Manufacturing GmbH gewährt für alle Original GARDENA Neuprodukte 2 Jahre Garantie ab Erstkauf beim Händler, wenn die Produkte ausschließlich im privaten Gebrauch eingesetzt wurden. Für auf einem Zweitmarkt erworbene Produkte gilt diese Herstellergarantie nicht.

Die Garantie bezieht sich auf alle wesentlichen Mängel des Produktes, die nachweislich auf Material- oder Fabrikationsfehler zurückzuführen sind.

Sie erfolgt durch eine Ersatzlieferung eines einwandfreien Produktes oder durch die kostenlose Reparatur des eingesandten Produktes nach unserer Wahl, wenn folgende Voraussetzungen gewährleistet sind:

- Das Produkt wurde sachgemäß und laut den Empfehlungen in der Betriebsanleitung behandelt.
- Es wurde weder vom Käufer noch von einem Dritten versucht, das Produkt zu öffnen oder zu reparieren.
- Es wurden zum Betrieb nur Original GARDENA Ersatz- und Verschleißteile verwendet.
- Vorlage des Kaufbelegs.

Normale Abnutzung von Teilen und Komponenten (beispielsweise an Messern, Messerbefestigungsteilen, Turbinen, Leuchtmitteln, Keil- und Zahnriemen, Laufrädern, Luftfiltern, Zündkerzen), optische Veränderungen, sowie Verschleiß- und Verbrauchsteile, sind von der Garantie ausgeschlossen.

Diese Herstellergarantie beschränkt sich auf die Ersatzlieferung und Reparatur nach den vorgenannten Bedingungen. Andere Ansprüche gegen uns als Hersteller, etwa auf Schadensersatz, werden durch die Herstellergarantie nicht begründet. Diese Herstellergarantie berührt selbstverständlich **nicht** die gegenüber dem Händler/Verkäufer bestehenden gesetzlichen und vertraglichen Gewährleistungsansprüche.

Die Herstellergarantie unterliegt dem Recht der Bundesrepublik Deutschland.

Im Garantiefall senden Sie bitte das defekte Produkt zusammen mit einer Kopie des Kaufbelegs und einer Fehlerbeschreibung ausreichend frankiert an die GARDENA Serviceadresse.

Produkthaftung:

Wir weisen ausdrücklich darauf hin, dass wir in Übereinstimmung mit dem Produkthaftungsgesetz nicht für Schäden haften, die durch unsere Produkte entstehen, wenn diese unsachgemäß und nicht durch einen von uns autorisierten Servicepartner repariert wurden oder wenn keine Original GARDENA Teile oder von uns zugelassene Teile verwendet wurden.

Open Source Software:

Dieses Gerät enthält Open-Source-Software. GARDENA bietet hiermit an, auf Anfrage eine Kopie des vollständigen entsprechenden Quellcodes für die in diesem Produkt verwendeten urheberrechtlich geschützten Open-Source-Softwarepakete zu liefern, für die ein solches Angebot von den jeweiligen Lizenzen gefordert wird. Dieses Angebot gilt bis zu drei Jahre nach dem Kauf des Produkts für jeden, der diese Informationen erhält. Um den Quellcode zu erhalten, schreiben Sie bitte auf Englisch, Deutsch oder Französisch an:

`smart.open.source@husqvarnagroup.com`

Deutschland / Germany

GARDENA
 Manufacturing GmbH
 Central Service
 Hans-Lorenser-Straße 40
 D-89079 Ulm
 Produktfragen:
 (+49) 731 490-123
 Reparaturen:
 (+49) 731 490-290
 service@gardena.com

Albania

COBALT Sh.p.k.
 Rr. Siri Kodra
 1000 Tirana

Argentina

Husqvarna Argentina S.A.
 Av.del Libertador 5954 –
 Piso 11 – Torre B
 (C1428ARP) Buenos Aires
 Phone: (+54) 11 5194 5000
 info.gardena@
 ar.husqvarna.com

Armenia

Garden Land Ltd.
 61 Tigran Mets
 0005 Yerevan

Australia

Husqvarna Australia Pty. Ltd.
 Locked Bag 5
 Central Coast BC
 NSW 2252
 Phone: (+61) (0) 2 4352 7400
 customer.service@
 husqvarna.com.au

Austria / Österreich

Husqvarna Austria GmbH
 Industriezeile 36
 4010 Linz
 Tel.: (+43) 732 77 01 01-485
 service.gardena@
 husqvarnagroup.com

Azerbaijan

Firm Progress
 a. Aliyev Str. 26A
 1052 Baku

Belgium

Husqvarna België nv/sa
 Gardena Division
 Rue Egide Van Ophem 111
 1180 Uccle / Ukkel
 Tel.: (+32) 2 720 92 12
 info@gardena.be

Bosnia / Herzegovina

SILK TRADE d.o.o.
 Industrijska zona Bukva bb
 74260 Tešanj

Brazil

Husqvarna do Brasil Ltda
 Av. Francisco Matarazzo,
 1400 – 19º andar
 São Paulo – SP
 CEP: 05001-903
 Tel: 0800-112252
 marketing.br.husqvarna@
 husqvarna.com.br

Bulgaria

AGROLAND България АД
 бул. 8 Декември, №13
 Офис 5
 1700 Студентски град
 София
 Тел.: (+359) 246669 10
 info@agroland.eu

Canada / USA

GARDENA Canada Ltd.
 100 Summerlea Road
 Brampton, Ontario L6T 4X3
 Phone: (+1) 905 792 93 30
 info@gardenacanada.com

Chile

Maquinarias Agroforestales
 Ltda. (Maga Ltda.)
 Santiago, Chile
 Avda. Chesterton
 # 8355 comuna Las Condes
 Phone: (+56) 2 202 4417
 Zaitone@мага.cl
 Direccion: 7560330

China

Husqvarna (Shanghai)
 Management Co., Ltd.
 富世华 (上海) 管理有限公司
 3F, Benq Square B,
 No207, Song Hong Rd.,
 Chang Ning District,
 Shanghai, PRC. 200335
 上海市长宁区淞虹路207号明
 基广场B座3楼, 邮编: 200335

Colombia

Husqvarna Colombia S.A.
 Calle 18 No. 68 D-31, zona
 Industrial de Montevideo
 Bogotà, Cundinamarca
 Tel. 571 2922700 ext. 105
 jairo.salazar@
 husqvarna.com.co

Costa Rica

Compania Exim
 Euroberoamericana S.A.
 Los Colegios, Moravia,
 200 metros al Sur del Colegio
 Saint Francis – San José
 Phone: (+506) 297 68 83
 exim_euro@racsca.com.cr

Croatia

Husqvarna Austria GmbH
 Industriezeile 36
 4010 Linz
 Tel.: (+43) 732 77 01 01-485
 service.gardena@
 husqvarnagroup.com

Cyprus

Med Marketing
 17 Digeni Akrita Ave
 P.O. Box 27017
 1641 Nicosia

Czech Republic

Husqvarna Česko s.r.o.
 Türkova 2319/5b
 149 00 Praha 4 – Chodov
 Bezpłatná infolinka:
 800 100 425
 servis@cz.husqvarna.com

Denmark

GARDENA DANMARK
 Løjrvæg 19, st.
 3500 Værløse
 Tlf.: (+45) 70 26 4770
 husqvarna@husqvarna.dk
 www.gardena.com/dk

Dominican Republic

BOSQUESA, S.R.L
 Carretera Santiago Licey
 Km. 5 ½
 Esquina Copal II,
 Santiago
 Dominican Republic
 Phone: (+809) 736-0333
 josebrosquesa@claro.net.do

Ecuador

Husqvarna Ecuador S.A.
 Агросос Е1-181 y 10 de
 Agosto Quito, Pichincha
 Tel. (+593) 22800739
 francisco.jacom@
 husqvarna.com.ec

Estonia

Husqvarna Eesti OÜ
 Valdeku 132
 EE-11216 Tallinn
 info@gardena.ee

Finland

Oy Husqvarna Ab
 Gardena Division
 Lautatarhankatu 8 B / PL 3
 00581 HELSINKI
 www.gardena.fi

France

Husqvarna France
 9/11 Allée des pierres mayettes
 92635 Gennevilliers Cedex
 France
 http://www.gardena.com/fr
 N° AZUR: 0 810 00 78 23
 (Prix d'un appel local)

Georgia

Transporter LLC
 8/57 Bellashvili street
 0159 Tbilisi, Georgia
 Phone: (+995) 322 14 71 71

Great Britain

Husqvarna UK Ltd
 Preston Road
 Aycliffe Industrial Park
 Newton Aycliffe
 County Durham
 DL5 6UP
 info.gardena@
 husqvarna.co.uk

Greece

Π. ΠΑΠΑΔΟΠΟΥΛΟΣ ΑΕΒΕ
 Λεωφ. Αθηνών 92
 Αθήνα
 Τ.Κ. 104 42
 Ελλάδα
 Τηλ. (+30) 210 51 93 100
 info@papaopoulos.com.gr

Hungary

Husqvarna Magyarországi Kft.
 Ezred u. 1-3
 1044 Budapest
 Telefon: (+36) 1 251-4161
 vezoszolgalat.husqvarna@
 husqvarna.hu

Iceland

O. Johnson & Kaaber
 Tunguhalts 1
 110 Reykjavik
 oo@ojk.is

India

Husqvarna UK Ltd
 Preston Road
 Aycliffe Industrial Park
 Newton Aycliffe
 County Durham
 DL5 6UP
 info.gardena@
 husqvarna.co.uk

Italy

Husqvarna Italia S.p.A.
 Via Santa Vecchia 15
 23868 VALMADRERA (LC)
 Phone: (+39) 0341.203.111
 assistenza.italia@
 it.husqvarna.com

Japan

KAKUICHI Co. Ltd.
 Sumitomo Realty &
 Development Kojimachi
 BLDG., 8F
 5-1 Nibanencho
 Chiyoda-ku
 Tokyo 102-0084
 Phone: (+81) 33 264 4721
 m_ishihara@kaku-ichi.co.jp

Kazakhstan

LAMED Ltd.
 155/1, Tazhibayev Str.
 050060 Almaty
 IP Schmidt
 Abayavenue 3B
 110 005 Kostanay

Korea

Kyung Jin Trading Co., LTD.
 108-4, SunDuk Bld.,
 YangJae-dong,
 Seocho-gu,
 Seoul, (zipcode: 137-891)
 Phone: (+82) (0)2 574-6300

Kyrgyzstan

Alye Maki
 av. Moladaya Guardir J 3
 720014
 Bishkek
 Husqvarna Latvija SIA
 Ulbrokas 19A
 LV-1021 Riga
 info@gardena.lv

Lithuania

UAB Husqvarna Lietuva
 Ateities pl. 77C
 LT-52104 Kaunas
 info@gardena.lt

Luxembourg

Magasins Jules Neuberg
 39, rue Jacques Stas
 Luxembourg-Gasperich 2549
 Case Postale No. 12
 Luxembourg 2010
 Phone: (+352) 40 14 01 01
 ap@neuberg.lu

Mexico

AFOSA
 Av. Lopez Mateos Sur # 5019
 Col. La Calma 45070
 Zapopan, Jalisco
 Mexico
 Phone: (+52) 33 3818-3434
 icornejo@afosa.com.mx

Moldova

Convel S.R.L.
 290A Muncești Str.
 2002 Chisinau

Netherlands

Husqvarna Nederland B.V.
GARDENA Division
 Postbus 50131
 1305 AC ALMERE
 Phone: (+31) 36 521 00 10
 info@gardena.nl

Neth. Antilles

Jonka Enterprises N.V.
 St. Rosa Weg 196
 P.O. Box 8200
 Curaçao
 Phone: (+599) 9 767 66 55
 pgm@jonka.com

New Zealand

Husqvarna New Zealand Ltd.
 PO Box 76-437
 Manukau City 2241
 Phone: (+64) (0) 9 9202410
 support.nz@husqvarna.co.nz

Norway

Husqvarna Norge AS
 Gardena Division
 Trøskneveien 36
 1708 Sarpsborg
 info@gardena.no

Peru

Husqvarna Perú S.A.
 Jr. Ramón Cárcamo 710
 Lima 1
 Tel.: (+51) 1 3320 400 ext. 416
 juan.remuzgo@
 husqvarna.com

Poland

Husqvarna
 Poland Spółka z o.o.
 ul. Wysockiego 15 b
 03-371 Warszawa
 Phone: (+48) 22 330 96 00
 gardena@husqvarna.com.pl

Portugal

Husqvarna Portugal, SA
 Lagoa – Albarraque
 2635 – 595 Rio de Mouro
 Tel.: (+351) 21 922 85 30
 Fax: (+351) 21 922 85 36
 info@gardena.pt

Romania

Madex International Srl
 Soseaua Odail 117-123,
 RO 013603 Bucuresti, S 1
 Phone: (+40) 21 352.76.03
 madex@mes.ro

Russia / Россия

ООО „Хускварна“
 141400, Московская обл.,
 г. Химки,
 улица Ленинградская,
 владение 39, стр.6
 Бизнес Центр
 „Химки Бизнес Парк“,
 помещение ОВ02_04
 http://www.gardena.ru

Serbia

Domel d.o.o.
 Autoput za Novi Sad bb
 11279 Belgrade
 Phone: (+381) 11 848 88 12
 miroslav.jejina@domel.rs

Singapore

Hy-Ray PRIVATE LIMITED
 40 Jalan Pemimpin
 #02-08 Tat Ann Building
 Singapore 577185
 Phone: (+65) 6253 2277
 shiying@hyray.com.sg

Slovak Republic

Husqvarna Česko s.r.o.
 Türkova 2319/5b
 149 00 Praha 4 – Chodov
 Bezpłatná infolinka:
 800 154 044
 servis@sk.husqvarna.com

Slovenia

Husqvarna Austria GmbH
 Industriezeile 36
 4010 Linz
 Tel.: (+43) 732 77 01 01-485
 service.gardena@
 husqvarnagroup.com

South Africa

Husqvarna
 South Africa (Pty) Ltd
 Postnet Suite 250
 Private Bag X6,
 Cascades, 3202
 South Africa
 Phone: (+27) 33 846 9700
 info@gardena.co.za

Spain

Husqvarna España S.A.
 Calle de Rivas nº10
 28052 Madrid
 Phone: (+34) 91 708 05 00
 atencioncliente@gardena.es

Suriname

Agrofix n.v.
 Verlengde Hogestraat # 22
 Phone: (+597) 472426
 agrofix@sr.net
 Pobox: 2006
 Paramaribo
 Suriname – South America

Sweden

Husqvarna AB
 Gardena Division
 S-561 82 Huskvarna
 gardenaorder@husqvarna.se

Switzerland / Schweiz

Husqvarna Schweiz AG
 Consumer Products
 Industriestrasse 10
 5506 Mägenwil
 Phone: (+41) (0) 62 887 37 90
 info@gardena.ch

Turkey

Dost Bahçe Diş Ticaret
 Müessesli A.Ş.
 Yunus Mah. Adil Sok. No:3
 İc Kapı No:1 Kartal
 34873 İstanbul
 Phone: (+90) 216 38 93 939
 info@doztbahce.com.tr

Ukraine / Україна

ТОВ „Хускварна Україна“
 вул. Васильківська, 34,
 офіс 204-р
 03022, м. Київ
 Тел. (+38) 044 998 30 02
 info@gardena.ua

Uruguay

FELI SA
 Entre Rios 1083 CP 11800
 Montevideo – Uruguay
 Tel: (+598) 22 03 18 44
 info@felisa.com.uy

Venezuela

Corporación Casa y Jardín C.A.
 Av. Caroni, Edif. Trezmen, PB.
 Colinas de Bello Monte.
 1050 Caracas.
 Tlf: (+58) 212 992 33 22
 info@casayjardin.net.ve

19005-20.961.01/0319
 © GARDENA
 Manufacturing GmbH
 D-89070 Ulm
 http://www.gardena.com