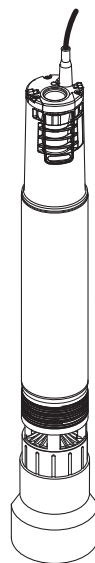




5500/5 inox Art. 1489  
6000/5 inox Art. 1492



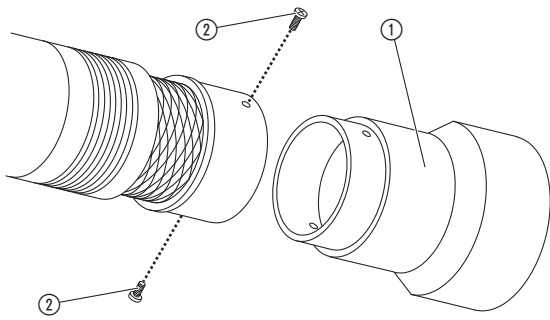
6000/5 inox automatic Art. 1499

<b>DE</b>	<b>Betriebsanleitung</b> Tiefbrunnenpumpe
<b>EN</b>	<b>Operator's manual</b> Deep Well Pump
<b>FR</b>	<b>Mode d'emploi</b> Pompe de forage
<b>NL</b>	<b>Gebruiksaanwijzing</b> Dieptebronnepomp
<b>SV</b>	<b>Bruksanvisning</b> Pump för djup brunn
<b>DA</b>	<b>Brugsanvisning</b> Dybbrøndspumpe
<b>FI</b>	<b>Käyttöohje</b> Porakaivopumppu
<b>NO</b>	<b>Bruksanvisning</b> Dyp brønnpumpe
<b>IT</b>	<b>Istruzioni per l'uso</b> Pompa per pozzi
<b>ES</b>	<b>Instrucciones de empleo</b> Bomba para pozos profundos
<b>PT</b>	<b>Manual de instruções</b> Bomba para poços profundos
<b>PL</b>	<b>Instrukcja obsługi</b> Pompa głębinowa
<b>HU</b>	<b>Használati utasítás</b> Mélykútszivattyú
<b>CS</b>	<b>Návod k obsluze</b> Čerpadlo pro čerpání vody z hlubokých studní

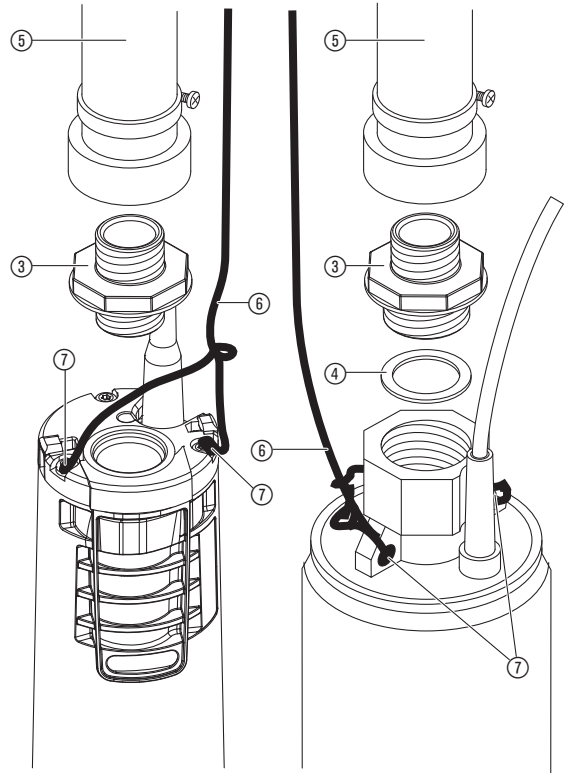
<b>SK</b>	<b>Návod na obsluhu</b> Čerpadlo na čerpanie vody z hlbokých studní
<b>EL</b>	<b>Οδηγίες χρήσης</b> Αντλία βαθέων φρεάτων
<b>RU</b>	<b>Инструкция по эксплуатации</b> Насос для скважин
<b>SL</b>	<b>Navodilo za uporabo</b> Črpalka za globoke vodnjake
<b>HR</b>	<b>Upute za uporabu</b> Pumpa za duboke bunare
<b>SR/BS</b>	<b>Uputstvo za rad</b> Pumpa za duboke bunare
<b>UK</b>	<b>Інструкція з експлуатації</b> Заглибний насос
<b>RO</b>	<b>Instrucțiuni de utilizare</b> Pompă de presiune submersibilă
<b>TR</b>	<b>Kullanma Kılavuzu</b> Derin kuyu pompası
<b>BG</b>	<b>Инструкция за експлоатация</b> Помпа за дълбоки кладенци
<b>SQ</b>	<b>Manual përdorimi</b> Pompë pusi
<b>ET</b>	<b>Kasutusjuhend</b> Süvaveepump
<b>LT</b>	<b>Ekspluatavimo instrukcija</b> Gilių šulinių siurblys
<b>LV</b>	<b>Lietošanas instrukcija</b> Dziļo aku sūkņis

<p><b>DE Produkthaftung</b> Wir weisen ausdrücklich darauf hin, dass wir in Übereinstimmung mit dem Produkthaftungsgesetz nicht für Schäden haften, die durch unsere Produkte entstehen, wenn diese unsachgemäß und nicht durch einen von uns autorisierten Servicepartner repariert wurden oder wenn keine Original GARDENA Teile oder von uns zugelassene Teile verwendet wurden.</p>
<p><b>EN Product liability</b> In accordance with the German Product Liability Act, we hereby expressly declare that we accept no liability for damage incurred from our products where said products have not been properly repaired by a GARDENA-approved service partner or where original GARDENA parts or parts authorised by GARDENA were not used.</p>
<p><b>FR Responsabilité</b> Conformément à la loi relative à la responsabilité du fait des produits défectueux, nous déclarons expressément par la présente que nous déclinons toute responsabilité pour les dommages résultant de nos produits, si lesdits produits n'ont pas été correctement réparés par un partenaire d'entretien agréé GARDENA ou si des pièces d'origine GARDENA ou des pièces agréées GARDENA n'ont pas été utilisées.</p>
<p><b>NL Productaansprakelijkheid</b> Conform de Duitse wet inzake productaansprakelijkheid verklaren wij hierbij uitdrukkelijk dat wij geen aansprakelijkheid aanvaarden voor schade ontstaan uit onze producten waarbij deze producten niet zijn gerepareerd door een GARDENA-erkende servicepartner of waarbij geen originele GARDENA-onderdelen of onderdelen die door GARDENA zijn goedgekeurd zijn gebruikt.</p>
<p><b>SV Produktansvar</b> I enlighet med tyska produktansvarslagar förklarar vi härmed uttryckligen att vi inte åtar oss något ansvar för skador som orsakas av våra produkter där produkterna inte har genomgått korrekt reparation från en GARDENA-godkänd servicepartner eller där originaldelar från GARDENA eller delar godkända av GARDENA inte använts.</p>
<p><b>DA Produktansvar</b> I overensstemmelse med den tyske produktansvarslov erklærer vi hermed udtrykkeligt, at vi ikke påtager os noget ansvar for skader på vores produkter, hvis de pågældende produkter ikke er blevet repareret korrekt af en GARDENA-godkendt servicepartner, eller hvor der ikke er brugt originale GARDENA-reservedele eller godkendte reservedele fra GARDENA.</p>
<p><b>FI Tuotevastuu</b> Saksan tuotevastuulain mukaisesti emme ole vastuussa laitteiden vaurioista, jos korjauksia ei ole tehnyt GARDENA:n hyväksymä huoltoliike tai jos niiden syynä on muiden kuin alkuperäisten GARDENA-varaosien tai GARDENA:n hyväksymien varaosien käyttö.</p>
<p><b>IT Responsabilità del prodotto</b> In conformità con la Legge tedesca sulla responsabilità del prodotto, con la presente dichiariamo espressamente che decliniamo qualsiasi responsabilità per danni causati dai nostri prodotti qualora non siano stati correttamente riparati presso un partner di assistenza approvato GARDENA o laddove non siano stati utilizzati ricambi originali o autorizzati GARDENA.</p>
<p><b>ES Responsabilidad sobre el producto</b> De acuerdo con la Ley de responsabilidad sobre productos alemana, por la presente declaramos expresamente que no aceptamos ningún tipo de responsabilidad por los daños ocasionados por nuestros productos si dichos productos no han sido reparados por un socio de mantenimiento aprobado por GARDENA o si no se han utilizado piezas originales GARDENA o piezas autorizadas por GARDENA.</p>
<p><b>PT Responsabilidade pelo produto</b> De acordo com a lei alemã de responsabilidade pelo produto, declaramos que não nos responsabilizamos por danos causados pelos nossos produtos, caso os tais produtos não tenham sido devidamente reparados por um parceiro de assistência GARDENA aprovado ou se não tiverem sido utilizadas peças GARDENA originais ou peças autorizadas pela GARDENA.</p>
<p><b>PL Odpowiedzialność za produkt</b> Zgodnie z niemiecką ustawą o odpowiedzialności za produkt, niniejszym wyraźnie oświadczamy, że nie ponosimy żadnej odpowiedzialności za szkody poniesione na skutek użytkowania naszych produktów, w przypadku gdy naprawa tych produktów nie była odpowiednio przeprowadzana przez zatwierdzonego przez firmę GARDENA partnera serwisowego lub nie stosowano oryginalnych części GARDENA albo części autoryzowanych przez tę firmę.</p>
<p><b>HU Termékszavatosság</b> A németországi termékszavatossági törvénnyel összhangban ezennel nyomatékosan kijelentjük, hogy nem vállalunk felelősséget a termékeinkben keletkezett olyan károkért, amelyek valamely GARDENA által jóváhagyott szervizpartner által nem megfelelően végzett javításból adódtak, vagy amely során nem eredeti GARDENA alkatrészeket vagy a GARDENA által jóváhagyott alkatrészeket használtak fel.</p>
<p><b>CS Odpovědnost za výrobek</b> V souladu s německým zákonem o odpovědnosti za výrobek tímto výslovně prohlašujeme, že nepřijímáme žádnou odpovědnost za poškození vzniklá na našich výrobcích, kdy zmíněné výrobky nebyly řádně opraveny schváleným servisním partnerem GARDENA nebo kdy nebyly použity originální náhradní díly GARDENA nebo náhradní díly autorizované společností GARDENA.</p>
<p><b>SK Zodpovednosť za produkt</b> V súlade s nemeckými právnymi predpismi upravujúcimi zodpovednosť za výrobok týmto výslovné prehlasujeme, že nenesieme žiadnu zodpovednosť za škody spôsobené našimi výrobkami, v prípade ktorých neboli náležité opravy vykonané servisným partnerom schváleným spoločnosťou GARDENA alebo neboli použité diely spoločnosti GARDENA alebo diely schválené spoločnosťou GARDENA.</p>
<p><b>EL Ευθύνη προϊόντος</b> Σύμφωνα με τον γερμανικό νόμο περί Ευθύνης για τα Προϊόντα, με το παρόν δηλώνουμε ρητώς ότι δεν αποδεχόμαστε καμία ευθύνη για τυχόν ζημιές που προκύπτουν από τα προϊόντα μας εάν αυτά δεν έχουν επισκευαστεί σωστά από κάποιον συγκεκριμένο συνεργάτη επισκευών της GARDENA ή εάν δεν έχουν χρησιμοποιηθεί αυθεντικά εξαρτήματα GARDENA ή εξαρτήματα συγκεκριμένα από την GARDENA.</p>
<p><b>SL Odgovornost proizvajalca</b> V skladu z nemškimi zakoni o odgovornosti za izdelke, izrecno izjavljajo, da ne sprejemamo nobene odgovornosti za škodo, ki jo povzročijo naši izdelki, če teh niso ustrezno popravili GARDENINI odobreni servisni partnerji ali pri tem niso bili uporabljeni originalni GARDENINI nadomestni deli ali GARDENINIMI homologiranimi nadomestnimi deli.</p>
<p><b>HR Pouzdanost proizvoda</b> Sukladno njemačkom zakonu o pouzdanosti proizvoda, ovime izričito izjavljujemo kako ne prihvaćamo nikakvu odgovornost za oštećenja na našim proizvodima nastala uslijed neispravnog popravka od strane servisnog partnera kojeg odobrava GARDENA ili uslijed nekorištenja originalnih GARDENA dijelova ili dijelova koje odobrava GARDENA.</p>
<p><b>RO Răspunderea pentru produs</b> În conformitate cu Legea germană privind răspunderea pentru produs, declarăm în mod expres prin prezentul document că nu acceptăm nicio răspundere pentru defecțiunile suferite de produsele noastre atunci când acestea nu au fost reparate în mod corect de un atelier de service partener, aprobat de GARDENA, sau când nu au fost utilizate piese GARDENA originale sau piese autorizate de GARDENA.</p>
<p><b>BG Отговорност за вреди, причинени от стоки</b> Съгласно германския Закон за отговорността за вреди, причинени от стоки, с настоящото изрично декларираме, че не носим отговорност за щети, причинени от нашите продукти, ако те не са били правилно ремонтирани от одобрен от GARDENA сервиз или ако не са използвани оригинални части на GARDENA или части, одобрени от GARDENA.</p>
<p><b>ET Tootevastutus</b> Vastavalt Saksamaa tootevastutusseadusele deklareerime käesolevaga selgesõnaliselt, et me ei kanna mingisugust vastutust meie toodetest tingitud kahjude eest, kui need tooted ei ole korrektselt parandatud GARDENA heakskiidetud hoolduspartneri poolt või kui parandamisel ei ole kasutatud GARDENA originaalosi või GARDENA volitatud osi.</p>
<p><b>LT Gaminio patikimumas</b> Mes aiškiai pareiškiame, kad, atsižvelgiant į Vokietijos gaminių patikimumo įstatymą, nepriisiame atsakomybės dėl bet kokios žalos, patirtos dėl mūsų gaminių, jeigu jie buvo netinkamai taisomi arba jų dalys buvo pakeistos neoriginaliomis GARDENA dalimis ar nepatvirtintomis dalimis, arba jeigu remonto darbai buvo atliekami ne GARDENA techninės priežiūros centro specialistų.</p>
<p><b>LV Atbildība par produkcijas kvalitāti</b> Saskaņā ar Vācijas likumu par atbildību par produkcijas kvalitāti ar šo mēs paziņojam, ka neuzņemamies atbildību par bojājumiem, kas radušies, lietojot mūsu izstrādājumus, kuru remontu nav veicis uzņēmuma GARDENA apstiprināts apkopes partneris vai kuru remontam netika izmantotas oriģinālās GARDENA detaļas vai detaļas, kuru lietošanu apstiprinājis uzņēmums GARDENA.</p>

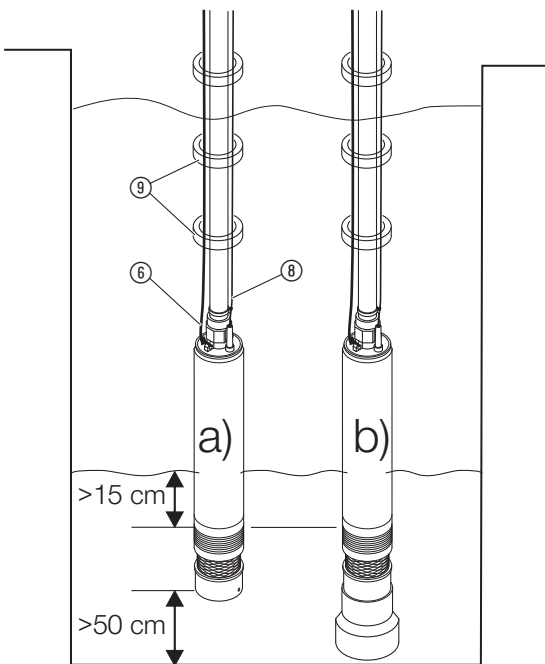
A1



A2

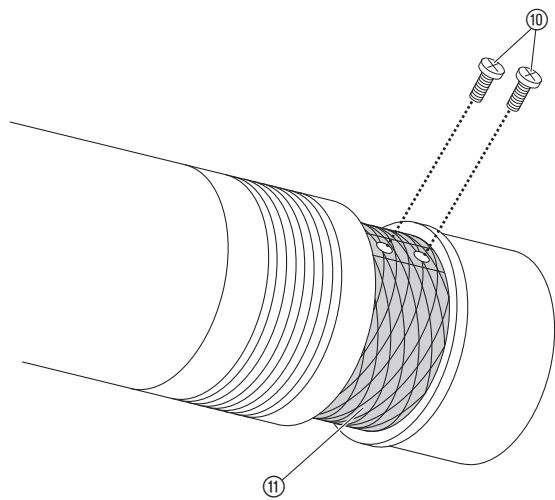


O1



Art. 1499    Art. 1489  
 Art. 1492

M1



LT

**Instrukcijos originalo vertimas.**



Šiuo gaminiu gali naudotis vyresni nei 8 metų vaikai bei asmenys, turintys fizinių, sensorinių ar protinių sutrikimų, arba neturintys patirties ir žinių, jei jie dirba prižiūrimi arba išmokomi dirbti saugiai ir atpažįsta galimus pavojus. Vaikai negali su gaminiu žaisti. Draudžiama vaikams atlikti valymo ir naudotojo atliekamus techninės priežiūros darbus, jei jie yra neprižiūrimi. Šį gaminį rekomenduojame naudoti jaunuoliams tiksliai nuo 16 metų. Niekada nesinaudokite gaminiu pavargę, sergantys ar apsvaigę nuo alkoholio, narkotikų ar vaistų.

***Naudojimas pagal paskirtį:***

GARDENA gilių šulinių siurblys skirtas asmeniniam naudojimui namų ir mėgėjų soduose. Tinka siurbti vandenį iš šulinių (gręžiams šuliniams, kurių skersmuo didesnis nei 10 cm), cisternų ir kitų vandens rezervuarų arba tiekti vandenį laistymo įrenginiams ir sistemoms.

***Siurbiami skysčiai:***

GARDENA gilių šulinių siurbliu galima siurbti tik skaidrų gėlą vandenį. Užsandarintas siurblys nepraleidžia vandens ir yra panardinamas į vandenį (maksimalus panardinimo gylis žr. 8. TECHNINIAI DUOMENYS).  
Rekomendacija: Kad išvengtumėte užteršimo, uždenkite šulinio vamzdžio viršų.

**DĒMESIO!** Draudžiama siurbti sūrų, nešvarų vandenį, ėsdinančius, lengvai užsiliepsnjančius, agresyvius arba sprogius skysčius (pvz., benzina, kt. naftos produktus, nitroskiediklius), alyvą, skystą kurą ir maisto produktus. Vandens temperatūra turi neviršyti 35 °C.

## 1. SAUGA

### SVARBU!

Prašom atidžiai perskaityti eksploatavimo instrukciją ir ją išsaugoti, kad galėtumėte dar kartą perskaityti.

### Elektros sauga



#### PAVOJUS! Elektros smūgis!

Dėl nupjauto tinklo kištuko tinklo kabelu gali patekti drėgmė į elektrinę sritį ir sukelti trumpąjį jungimą.

→ Jokiū būdu **nenupjaukite** tinklo kištuko (pvz., pravedimui per sieną).

→ **Netraukite kištuko iš lizdo už kabelio, bet traukite už kištuko korpuso.**



#### PAVOJUS! Elektros smūgis!

Nenaudokite sugadinto siurblio.

→ Sugadintą siurbį būtina patikrinti GARDENA servisas.

→ Prieš naudojimą visada apžiūrėkite siurbį (ypač tinklo kabelį ir kištuką).



#### PAVOJUS!

Pavojus susižaloti dėl elektros smūgio.

**Į gaminį srovė turi būti paduodama per FI jungiklį (RCD), kurio didžiausia nominali paleidimo srovė yra 30 mA.**

Siurblio negalima naudoti, jei vandenyje yra asmenų.

→ Prašome kreiptis į kvalifikuotą elektriką.

Siurblio tinklo kabelį galima prijungti tik prie prijungimo taško (lizdo, kurį įrengia pirkėjas), esančio aukščiausiai 1,10 m aukštyje matuojant nuo žemės. Atkreipkite dėmesį, kad maitinimo kabelis būtų nukreiptas į apačią.

Siurblio firminėje duomenų lentelėje nurodyti parametrai turi sutapti su elektros maitinimo tinklo parametrais.

Naudokite tik tokius prailginimo laidus, kurie yra leistini pagal standartą HD 516.

→ Prašome pasiteirauti pas kvalifikuotą elektriką.

→ Įsitikinkite, kad elektriniai sujungimai yra srityje, apsaugotoje nuo apšėmimo.

→ Saugokite tinklo kištuką nuo drėgmės.

Saugokite maitinimo kabelį nuo karščio, alyvos ir aštrių kampų.

Jei šio prietaiso elektros maitinimo kabelis sugadintas, jį turi pakeisti gamintojas, jo klientų aptarnavimo centras arba panašiai kvalifikuotas asmuo, kad būtų išvengta pavojų.

Nenaudokite maitinimo kabelio siurblio pritvirtinimui ar pernešimui. Siurblio panardinimui, ištraukimui ir tvirtinimui turi būti naudojama pritvirtinimo virvė.

### Austrijoje

Austrijoje elektrinis prijungimas turi atitikti ÖVE-EM 42, T2 (2000)/1979 § 22 ir § 2022.1 reikalavimus. Pagal juos baseinuose ir sodų tvenkiniuose naudojamus siurblius leidžiama prijungti prie elektros tinklo per skiriamąjį transformatorių.

→ Prašom kreiptis į savo elektros specialistą.

### Šveicarijoje

Šveicarijoje nestacionarūs prietaisai, kurie gali būti eksploatuojami lauke, turi būti prijungiami per apsauginę nuotėkio relę.

### Naudojimo nurodymai

→ Prieš paleidžiant atidarykite slėginę liniją (pvz., atidarykite uždarytą vožtuvą, uždarytą laistymo priedą ir t.t.).

Transportuojamas skystis gali būti užterštas ištekančiais tepalais.

**Tik gam. nr. 1489/1492:** Eksploatavimas sausa eiga pagreitina nusidėvėjimą bei sugadinimą, todėl jo reikia vengti.

→ Nustojus bėgti siurbiamam skysčiui nedelsiant išjunkite siurbį.

→ Laikykitės maksimalaus kėlimo aukščio.

Prijungiant siurbį prie vandens tiekimo įrangos, reikia laikytis specifinių šalies sanitarinių reikalavimų, kad netinkamas gerti vanduo nebūtų įsiurbtas į įrangą.

→ Prašome pasiteirauti pas kvalifikuotą santėchniką.

Smėlis ir kitos abrazyvinės medžiagos pagreitina siurblio nusidėvėjimą ir mažina uždarytai slėginei pusei (pvz., uždarytas vožtuvas, uždarytas laistymo priedas ir t.t.).

Eksploatavimo metu siurblys visada turi būti panardintas į vandenį bent mažiausiam panardinimo gylyje (žr. 8. TECHNINIAI DUOMENYS).

**Tik gam. nr. 1489/1492:** Neeksploatuokite siurblio ilgiau nei 10 min. esant uždarytai slėginei pusei (pvz., uždarytas vožtuvas, uždarytas laistymo priedas ir t.t.).

Esant perkrovai siurblys išjungiamas įmontuota termine variklio apsauga. Pakankamai atvėsęs variklis įsijungia automatiškai (žr. 6. KLAIDŲ PAŠALINIMAS).

**PAVOJUS!** Eksploatavimo metu šis gaminis sukuria elektromagnetinį lauką. Tam tikromis sąlygomis šis laukas gali aktyviai ar pasyviai paveikti medicininių implantų veikimą. Kad būtų išvengta pavojaus situacijų, kurios gali sukelti sunkius ar mirtinus sužalojimus, asmenys su mediciniais implantais prieš šio gaminio naudojimą turi pasikonsultuoti su savo gydytoju arba implantų gamintoju.

**PAVOJUS!** Mažomis dalimis galima greitai užspringti. Plastikinis maišelis mažiems vaikams sukelia uždusimo pavojų. Todėl surinkimo metu maži vaikai turi būti kuo toliau nuo jūsų.

## 2. SURINKIMAS

### Surinkti pagrindą (tikai naudojant rezervuare) [pav. A1]:

Tik tada, jei siurbį statysite ant dugno, turite primontuoti pagrindą, kad siurblys neįsiurbtų smėlio ar kitų nešvarumų.

1. Iš apačios užstumkite pagrindą ① ant siurblio.
2. Priveržkite pagrindą ① ant siurblio abiem varžtais ②.

### Prijungti žarną [pav. A2]:

Jei reikia, gilių šulinių siurblio išleidimo kanalo 40 mm (1 1/4") vidinį sriegį (gam. nr. 1499: 33 mm (1") vidinis sriegis) galima pakeisti komplekte esančia siurblio jungtimi ③ su 33 mm (1") išoriniu sriegiu. Taigi bus galima prijungti prie **GARDENA žarnos sujungimo sistemos ir GARDENA jungties, gam. nr. 1723/1724.**

1. Ranka priveržkite siurblio jungtį ③ prie siurblio išleidimo kanalo kol tarpinė ④ bus pakankamai prispausta. Gam. nr. 1499 sandarinimo žiedas yra integruotas į siurblio jungiamąją detalę ③.
2. Prijunkite slėginę žarną ⑤ su atitinkama jungtimi.
3. Pritvirtinimo virvę ⑥ pririškite prie abiejų auselių ⑦, skirtų pritvirtinimo virvei.

Optimalus siurblio pajėgumas bus pasiektas prijungiant 25 mm (1") žarnas kartu su **GARDENA jungtimi, gam. nr. 1724**, ir žarnos spaustuviu. Jei dažnai reikia atjungti žarnų sujungimą, rekomenduojame naudoti **GARDENA siurblio jungčių rinkinį, gam. nr. 1752**, kartu su 19 mm (3/4") žarna.

## 3. NAUDOJIMAS

### Siurbtį vandenį [pav. O1]:

Kad siurblys galėtų siurbti, siurblio įtekėjimo sietą reikia įmerkti mažiausiai 15 cm į vandenį.

- a) Siurblys be pagrindo turi būti pritvirtintas mažiausiai 50 cm virš dugno.
- b) Jei pagrindas yra primontuotas (naudojimas rezervuare), galima pastatyti siurbį ant dugno.

1. Panardinkite siurbį į šulinį arba šachtą už pritvirtinimo virvės ⑥. Tinklo kabelis neturi būti veikiamas tempimo jėgos.
2. Pritvirtinkite pritvirtinimo virvę ⑥.
3. Jei šuliniai arba šachtos yra gilio (apytiksliai nuo 5 m), pritvirtinkite maitinimo kabelį ⑧ ant pritvirtinimo virvės ⑥ spaustuvais ⑨.
4. Įkiškite maitinimo kabelio ⑧ tinklo kištuką į tinklo lizdą. Dėmesio! Siurblys pradeda veikti nedelsiant.

### Tik gam. nr. 1499:

#### Ventiliacija:

Prieš paleidžiant siurbį į eksploataciją ar įjungiant, atkreipkite dėmesį: Prieš pirmą naudojimą siurbliui prireikia apie 60 sekundžių, kol po panardinimo į vandenį išleidžia orą.

→ Paleiskite siurbį į eksploataciją tik tuomet, kai praeis šie 60-ies sekundžių panardinimo fazė.

Po paleidimo į eksploataciją trumpalaikė vandens čiurkšlė iš ventiliacinių angų rodo ventiliacijos proceso pabaigą.

#### Automatinio darbo režimas:

Siurblys siurbia ir išsijungia automatiškai, kai tik nustojama imti vandenį. Dėl atbulinės tėkmės vožtuvo slėgis lieka žarnoje tol, kol žarna bus imamas vanduo. Kai žarna imamas vanduo (slėgis žarnoje krenta žemiau 3,5 bar), siurblys įsijungia automatiškai.

#### Sauso veikimo apsauga (srauto kontrolė):

Siurblys išsijungia automatiškai nustojus bėgti siurbiamam skysčiui (siurblys veikia šiuo ciklu: 30 sek. įjungtas – 5 sek. išjungtas (4 x). Kas 1 val., 5 val., 24 val., 24 val. ... šis ciklas kartojamas). Kai tik siurblio įtekėjimo sietas bus įmerkta mažiausiai 15 cm į vandenį, siurblys yra vėl parengtas darbui.



### Srauto kontrolė:

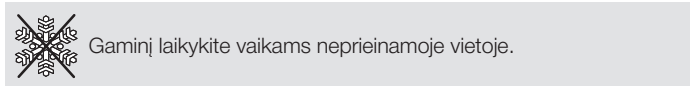
Srauto kontrolė išjungia siurbį, kai tik nustojama imti vandenį. Esant nuotėkiui slėginėje pusėje (pvz., nesandari slėginė žarna arba vandens čiaupas), siurblys išjungia ir išsijungia trumpais intervalais. Jei siurblys išjungia ir išsijungia dažniau nei 7 kartus kas 2 minutes (esant nuotėkiui < 200 l/h), siurblys visai išsijungia. Pašalinus nuotėkį slėginėje pusėje, siurbį reikia išjungti iš tinklo ir vėl jį įjungti, kad būtų parengtas darbui.

### Atbulinės tėkmės vožtuvas:

Įmontuotas atbulinės tėkmės vožtuvas neleidžia vandeniui tekėti siurbliu atgal.

## 4. LAIKYMAS

### Naudojimo pabaiga:



Gaminį laikykite vaikams neprieinamoje vietoje.

→ Esant šalnų pavojui laikykite siurbį nuo šalnų apsaugotoje vietoje.

### Šalinimas:

(pagal Direktyvą 2012/19/ES)

Gaminio negalima šalinti su įprastomis buitinėmis atliekomis. Jį reikia šalinti pagal galiojančius vietinius aplinkosaugos reikalavimus.



### SVARBU!

→ Šalinkite gaminį vietiniame komunaliniame atliekų surinkimo ir perdavimo punkte.

## 5. TECHNINĖ PRIEŽIŪRA

### Valyti įsiurbimo sritį [pav. M1]:

**PAVOJUS! Elektros smūgis!**  
**Sužeidimo elektros srove pavojus.**  
 → Prieš techninę priežiūrą išjunkite gilių šulinių siurblių iš tinklo.

1. Apsukite abu varžtus ⑩ ir nuimkite filtrą ⑪.
2. Išvalykite siurblio įsiurbimo sritį ir filtrą ⑪.
3. Vėl pritvirtinkite filtrą ⑪ ant įsiurbimo srities ir priveržkite abiem varžtais ⑩.

## 6. KLAIŲ PAŠALINIMAS

**PAVOJUS! Elektros smūgis!**  
**Sužeidimo elektros srove pavojus.**  
 → Prieš gedimų pašalinimą išjunkite gilių šulinių siurblių iš tinklo.

Problema	Galima priežastis	Šalinimas
<b>Siurblys įjungtas, bet nesiuurbia</b>	Negali išeiti oras, nes slėginė linija uždaryta.	→ Atlaisvinti slėginę liniją (pvz. perlenkta slėginė žarna).
	Užsikimšusi įsiurbimo sritis.	→ Ištraukti tinklo kištuką, išvalyti įsiurbimo sritį (žr. 5. skyrių <b>TECHNINĖ PRIEŽIŪRA</b> ).
	Paleidimo į eksploataciją metu vandens lygis žemiau mažiausio vandens lygio.	→ Panardinti siurbį giliau (laikytis mažiausio vandens lygio: žr. 8. skyrių <b>TECHNINIAI DUOMENYS</b> ).
	Užblokuotas atbulinės tėkmės vožtuvas.	→ gam. nr. 1499: Susisiekite su GARDENA servisu.
<b>Siurblys neįsijungia arba staiga sustoja eksploataavimo metu</b>	Dėl perkaitimo terminės apsaugos jungiklis išjungė siurbį.	→ Ištraukti tinklo kištuką, išvalyti įsiurbimo sritį (žr. 5. skyrių <b>TECHNINĖ PRIEŽIŪRA</b> ). Laikytis maksimalios skysčio temperatūros (35 °C).
	Nutrauktas elektros energijos tiekimas.	→ Patikrinti saugiklius ir elektrinio greito jungimo jungtis.
	Įsiurbimo srityje įtrauktos nešvarumų dalelės.	→ Ištraukti tinklo kištuką, išvalyti įsiurbimo sritį (žr. 5. skyrių <b>TECHNINĖ PRIEŽIŪRA</b> ).

Problema	Galima priežastis	Šalinimas
<b>Siurblys veikia, tačiau skysčio srautas staiga pradeda mažėti</b>	Užsikimšusi įsiurbimo sritis.	→ Ištraukti tinklo kištuką, išvalyti įsiurbimo sritį (žr. 5. skyrių <b>TECHNINĖ PRIEŽIŪRA</b> ).
	<b>Tik gam. nr. 1499:</b> Trūksta vandens, sauso veikimo apsauga išjungė siurbį dėl per mažo vandens lygio.	Siurblys parengtas darbui tik tada, kai yra įmerkta mažiausiai 15 cm į vandenį. → Įmerkite siurbį mažiausiai 15 cm į vandenį.



**PASTABA:** Kitų sutrikimų / gedimų atveju kreipkitės į GARDENA serviso centrą. Remontą gali atlikti tik GARDENA serviso centrai bei specializuoti prekybininkai, kuriuos įgalioja firma GARDENA.

## 7. PRIEDAI

<b>GARDENA jungtis</b>	Optimaliam siurblio siurbimo pajėgumo išnaudojimui.	<b>gam. nr. 1723 / 1724</b>
<b>GARDENA siurblio jungčių rinkinys</b>	Kai dažnai reikia atjungti žarnos sujungimą.	<b>gam. nr. 1752</b>
<b>Tik gam. nr. 1489 / 1492: GARDENA sauso veikimo apsauga *</b>	Automatiškai išjungia siurbį nustojus tekėti siurbimo skysčiui.	<b>gam. nr. 1741</b>
<b>Tik gam. nr. 1489 / 1492: GARDENA elektroninis manometrinis jungiklis *</b>	Su sauso veikimo apsauga. Idealu pertvarkant siurbį į elektroninį slėgio siurbį.	<b>gam. nr. 1739</b>

\* Draudžiama montuoti GARDENA sauso veikimo apsaugą / elektroninį manometrinį jungiklį tiesiai ant siurblio, nes jų negalima nardinti į vandenį.

## 8. TECHNINIAI DUOMENYS

Gilių šulinių siurblys	Vienetas	Vertė (gam. nr. 1489)	Vertė (gam. nr. 1492)	Vertė (gam. nr. 1499)
<b>Nominalioji galia</b>	W	850	950	950
<b>Maksimalus našumas</b>	l/h	5.500 *	6.000 *	6.000 *
<b>Maksimalus slėgis / Maksimalus kėlimo aukštis</b>	bar / m	4,5 / 45	5,0 / 50	5,0 / 50
<b>Maksimalus panardinimo gylis</b>	m	19	19	19
<b>Maitinimo kabelis</b>	m	22 H07RN-F	22 H07RN-F	22 H07RN-F
<b>Siurblio jungtis</b>	mm (")	40 (1 1/4) su vidiniu sriegiu	40 (1 1/4) su vidiniu sriegiu	33 (1) su vidiniu sriegiu
<b>Mažiausias vandens lygis paleidžiant (nuo filtro viršutinio krašto)</b>	cm	> 15	> 15	> 15
<b>Svoris be kabelio (apytikslis)</b>	kg	7,5	8,25	9
<b>Pritvirtinimo virvė</b>	m	22	22	22
<b>Korpuso skersmuo (maks.)</b>	mm	< 98	< 98	< 98
<b>Maksimali skysčio temperatūra</b>	°C	35	35	35
<b>Tinklo įtampa / Tinklo dažnis</b>	V / Hz	220 – 240 / 50	220 – 240 / 50	220 – 240 / 50

\* Naudojant šulinio vamzdyje, kurio skersmuo Ø 10 cm, nepasiekiamas maksimalus našumas.

## 9. SERVISAS / GARANTIJA

### Servisas:

Prašome kreiptis adresu, esančiu kitoje pusėje.

### Garantija:

Jei atsitiks kas nors, kas numatyta garantiniame pareiškime, paslaugos teikėjas paslaugą teiks nemokamai.

„GARDENA Manufacturing GmbH“ gaminiui suteikiama dvejų metų garantija (įsigalioja nuo pirmo datos). Ši garantija apima visus svarbius gaminio defektus dėl medžiagų ar gamintojo klaidų. Garantija bus vykdoma suteikiant dirbantį pakaitinį produktą arba pataisant sugedusį mums nemokamai atsiųstą produktą; pasilikame sau teisę, kurią iš šių parinkčių pasirinkti. Ši paslauga teikiama atsižvelgiant į toliau nurodytas sąlygas.

- Įrenginys naudotas tik tiems tikslams, kuriems jis yra skirtas, kaip rekomenduojama naudojimo instrukcijoje.
- Nei pirkėjas, nei nepatvirtinti trečiųjų šalių asmenys nebandė taisyti gaminio.

Ši gamintojo garantija neturi įtakos prekybos atstovo/pardavėjo teikiamai garantijai.

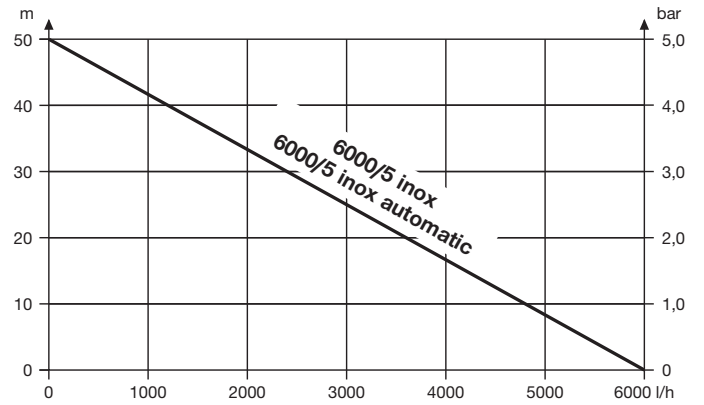
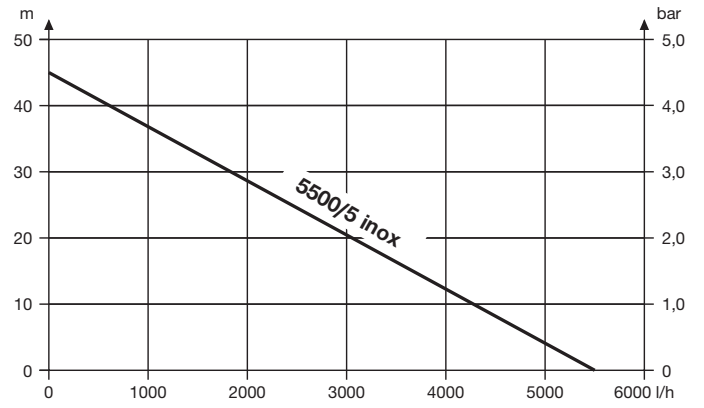
Kilus problemų dėl produkto, susisiekite su mūsų techninės priežiūros centro darbuotojais arba atsiųskite sugedusį įrenginį kartu su trumpu problemos aprašu į „GARDENA Manufacturing GmbH“. Atkreipkite dėmesį, ar pakanka siuntimo išlaidų ir ar laikomasi pašto ir pakavimo nurodymų. Garantijos pareiškimas turi būti siunčiamas kartu su pirkimo kvito kopija.

**Susidėvinčios dalys:**

Nusidėvinčiai daliai – turbinai – garantija netaikoma. Dėl šalnų sugedusiam siurbliui garantija netaikoma.

---

Pumpen-Kennlinien  
 Performance characteristics  
 Courbes de performance  
 Prestatiegrafiek  
 Kapacitetskurva  
 Ydelses karakteristika  
 Pumpun ominaiskäyrä  
 Pumpekarakteristikk  
 Curva di rendimento  
 Curva característica de la bomba  
 Características de performance  
 Charakterystyka pompy  
 Szivattyú-jelleggörbe  
 Charakteristika čerpadla  
 Charakteristiky čerpadla  
 Χαρηκτηριστικό διάγραμμα  
 Кривая производительности насоса  
 Karakteristika črpalka  
 Obilježja pumpe  
 Karakteristika pumpe  
 Крива характеристики насоса  
 Caracteristică pompi  
 Pompa karakter eğrisi  
 Помпена характеристика  
 Fuqia e pompës  
 Pumba karakteristik  
 Siurblio charakteristinė kreivė  
 Sūkņa raksturlīkne







**Deutschland / Germany**

GARDENA  
Manufacturing GmbH  
Central Service  
Hans-Lorenser-Straße 40  
D-89079 Ulm  
Produktfragen:  
(+49) 731 490-123  
Reparaturen:  
(+49) 731 490-290  
service@gardena.com

**Albania**

COBALT Sh.p.k.  
Rr. Siri Kodra  
1000 Tirana

**Argentina**

Husqvarna Argentina S.A.  
Av.del Libertador 5954 –  
Piso 11 – Torre B  
(C1428ARP) Buenos Aires  
Phone: (+54) 11 5194 5000  
info.gardena@  
ar.husqvarna.com

**Armenia**

Garden Land Ltd.  
61 Tigran Mets  
0005 Yerevan

**Australia**

Husqvarna Australia Pty. Ltd.  
Locked Bag 5  
Central Coast BC  
NSW 2252  
Phone: (+61) (0) 2 4352 7400  
customer.service@  
husqvarna.com.au

**Austria / Österreich**

Husqvarna Austria GmbH  
Industriezeile 36  
4010 Linz  
Tel.: (+43) 732 77 01 01-485  
service.gardena@  
husqvarnagroup.com

**Azerbaijan**

Firm Progress  
a. Aliyev Str. 26A  
1052 Bakı

**Belgium**

Husqvarna België nv/sa  
Gardena Division  
Rue Eglise Van Ophem 111  
1180 Uccle / Ukkel  
Tel.: (+32) 2 720 92 12  
info@gardena.be

**Bosnia / Herzegovina**

SILK TRADE d.o.o.  
Industrijska zona Bukva bb  
74260 Tešanj

**Brazil**

Husqvarna do Brasil Ltda  
Av. Francisco Matarazzo,  
1400 – 19º andar  
São Paulo – SP  
CEP: 05001-903  
Tel: 0800-112252  
marketing.br.husqvarna@  
husqvarna.com.br

**Bulgaria**

AGROLAND България АД  
бул. 8 Декември, №13  
Офис 5  
1700 Студентски град  
София  
Тел.: (+359) 2466 69 10  
info@agroland.eu

**Canada / USA**

GARDENA Canada Ltd.  
100 Summerlea Road  
Brampton, Ontario L6T 4X3  
Phone: (+1) 905 792 9330  
info@gardenacanada.com

**Chile**

Maquinarias Agroforestales  
Ltda. (Maga Ltda.)  
Santiago, Chile  
Avda. Chesterton  
# 8355 comuna Las Condes  
Phone: (+56) 2 202 4417  
Dalton@maga.cl  
Zipcode: 7560330

**China**

Husqvarna (Shanghai)  
Management Co., Ltd.  
富世华 (上海) 管理有限公司  
3F, Benq Square B,  
No207, Song Hong Rd.,  
Chang Ning District,  
Shanghai, PRC. 200335  
上海市长宁区淞虹路207号明  
基广场B座3楼, 邮编: 200335

**Colombia**

Husqvarna Colombia S.A.  
Calle 18 No. 68 D-31, zona  
Industrial de Montevideo  
Bogotá, Cundinamarca  
Tel. 571 2922700 ext. 105  
jairo.salazar@  
husqvarna.com.co

**Costa Rica**

Compania Exim  
Euroiberoamericana S.A.  
Los Colegios, Moravia,  
200 metros al Sur del Colegio  
Saint Francis – San José  
Phone: (+506) 297 68 83  
exim\_euro@racsa.co.cr

**Croatia**

Husqvarna Austria GmbH  
Industriezeile 36  
4010 Linz  
Tel.: (+43) 732 77 01 01-485  
service.gardena@  
husqvarnagroup.com

**Cyprus**

Med Marketing  
17 Digeni Akrita Ave  
P.O. Box 27017  
1641 Nicosia

**Czech Republic**

Husqvarna Česko s.r.o.  
Türkova 2319/5b  
149 00 Praha 4 – Chodov  
Bezplatná infolinka:  
800 100 425  
servis@cz.husqvarna.com

**Denmark**

GARDENA DANMARK  
Lejrvej 19, st.  
3500 Værløse  
Tlf.: (+45) 7026 4770  
husqvarna@husqvarna.dk  
www.gardena.com/dk

**Dominican Republic**

BOSQUESA, S.R.L  
Carretera Santiago Licey  
Km. 5 ½  
Esquina Copal II.  
Santiago  
Dominican Republic  
Phone: (+809) 736-0333  
joserbosquesa@claro.net.do

**Ecuador**

Husqvarna Ecuador S.A.  
Arupos E1-181 y 10 de  
Agosto Quito, Pichincha  
Tel. (+593) 22800739  
francisco.jacome@  
husqvarna.com.ec

**Estonia**

Husqvarna Eesti OÜ  
Valdeku 132  
EE-11216 Tallinn  
info@gardena.ee

**Finland**

Oy Husqvarna Ab  
Gardena Division  
Lautatarhankatu 8 B/PL 3  
00581 HELSINKI  
www.gardena.fi

**France**

Husqvarna France  
9/11 Allée des pierres mayettes  
92635 Gennevilliers Cedex  
France  
http://www.gardena.com/fr  
N° AZUR: 0 810 00 78 23  
(Prix d'un appel local)

**Georgia**

Transporter LLC  
8/57 Beliashvili street  
0159 Tbilisi, Georgia  
Phone: (+995) 322 14 71 71

**Great Britain**

Husqvarna UK Ltd  
Preston Road  
Aycliffe Industrial Park  
Newton Aycliffe  
County Durham  
DL5 6UP  
info.gardena@  
husqvarna.co.uk

**Greece**

Π. ΠΑΠΑΔΟΠΟΥΛΟΣ ΑΕΒΕ  
Λεωφ. Αθηνών 92  
Αθήνα  
T.K.104 42  
Ελλάδα  
Τηλ. (+30) 210 5193 100  
info@papadopoulos.com.gr

**Hungary**

Husqvarna Magyarország Kft.  
Ezred u. 1-3  
1044 Budapest  
Telefon: (+36) 1 251-4161  
vevoszolgalat.husqvarna@  
husqvarna.hu

**Iceland**

Ö. Johnson & Kaaber  
Tunguhalsi 1  
110 Reykjavik  
ooj@ojk.is

**Ireland**

Husqvarna UK Ltd  
Preston Road  
Aycliffe Industrial Park  
Newton Aycliffe  
County Durham  
DL5 6UP  
info.gardena@  
husqvarna.co.uk

**Italy**

Husqvarna Italia S.p.A.  
Via Santa Vecchia 15  
23868 VALMADRERA (LC)  
Phone: (+39) 0341.203.111  
assistenza.italia@  
it.husqvarna.com

**Japan**

KAUICHI Co. Ltd.  
Sumitomo Realty &  
Development Kojimachi  
BLDG., 8F  
5-1 Nibanncyo  
Chiyoda-ku  
Tokyo 102-0084  
Phone: (+81) 33 264 4721  
m\_ishihara@kaku-ichi.co.jp

**Kazakhstan**

LAMED Ltd.  
155/1, Tazhibayevoy Str.  
050060 Almaty  
IP Schmidt  
Abayavenue 3B  
110 005 Kostanay

**Korea**

Kyung Jin Trading CO.,LTD.  
107-4, SunDuk Bld.,  
YangJae-dong,  
Seocho-gu,  
Seoul, (zipcode: 137-891)  
Phone: (+82) (0)2 574-6300

**Kyrgyzstan**

Alye Maki  
av. Moladaya Guardir J 3  
720014  
Bishkek

**Latvia**

Husqvarna Latvija SIA  
Ulbrokas 19A  
LV-1021 Riga  
info@gardena.lv

**Lithuania**

UAB Husqvarna Lietuva  
Ateities pl. 77C  
LT-52104 Kaunas  
info@gardena.lt

**Luxembourg**

Magasins Jules Neuberg  
39, rue Jacques Stas  
Luxembourg-Gasperich 2549  
Case Postale No. 12  
Luxembourg 2010  
Phone: (+352) 40 14 01  
api@neuberg.lu

**Mexico**

AFOSA  
Av. Lopez Mateos Sur # 5019  
Col. La Calma 45070  
Zapopan, Jalisco  
Mexico  
Phone: (+52) 33 3818-3434  
icornejo@afosa.com.mx

**Moldova**

Convel S.R.L.  
290A Muncesti Str.  
2002 Chisinau

**Netherlands**

Husqvarna Nederland B.V.  
GARDENA Division  
Postbus 50131  
1305 AC ALMERE  
Phone: (+31) 36 521 00 10  
info@gardena.nl

**Neth. Antilles**

Jonka Enterprises N.V.  
Sta. Rosa Weg 196  
P.O. Box 8200  
Curaçao  
Phone: (+599) 9 767 66 55  
pgm@jonka.com

**New Zealand**

Husqvarna New Zealand Ltd.  
PO Box 76-437  
Manukau City 2241  
Phone: (+64) (0) 9 9202410  
support.nz@husqvarna.co.nz

**Norway**

Husqvarna Norge AS  
Gardena Division  
Trøskenveien 36  
1708 Sarpsborg  
info@gardena.no

**Peru**

Husqvarna Perú S.A.  
Jr. Ramón Cárcamo 710  
Lima 1  
Tel: (+51) 1 3320400 ext.416  
juan.remuzgo@  
husqvarna.com

**Poland**

Husqvarna  
Poland Spółka z o.o.  
ul. Wysockiego 15 b  
03-371 Warszawa  
Phone: (+48) 22 330 96 00  
gardena@husqvarna.com.pl

**Portugal**

Husqvarna Portugal, SA  
Lagoa - Albarraque  
2635 - 595 Rio de Mouro  
Tel.: (+351) 21 922 85 30  
Fax : (+351) 21 922 85 36  
info@gardena.pt

**Romania**

Madex International Srl  
Soseaua Odaii 117-123,  
RO 013603 București, S 1  
Phone: (+40) 21 352.76.03  
madex@ines.ro

**Russia / Россия**

ООО „Хускварна“  
141400, Московская обл.,  
г. Химки,  
улица Ленинградская,  
владение 39, стр.6  
Бизнес Центр  
„Химки Бизнес Парк“,  
помещение ОВ02\_04  
http://www.gardena.ru

**Serbia**

Domel d.o.o.  
Autoput za Novi Sad bb  
11273 Belgrade  
Phone: (+381) 1 18 48 88 12  
miroslav.jejina@domel.rs

**Singapore**

Hv-Ray PRIVATE LIMITED  
40 Jalan Pemimpin  
#02-08 Tat Ann Building  
Singapore 577185  
Phone: (+65) 6253 2277  
shiyiyng@hrray.com.sg

**Slovak Republic**

Husqvarna Česko s.r.o.  
Türkova 2319/5b  
149 00 Praha 4 – Chodov  
Bezplatná infolinka:  
800 154 044  
servis@sk.husqvarna.com

**Slovenia**

Husqvarna Austria GmbH  
Industriezeile 36  
4010 Linz  
Tel.: (+43) 732 77 01 01-485  
service.gardena@  
husqvarnagroup.com

**South Africa**

Husqvarna  
South Africa (Pty) Ltd  
Postnet Suite 250  
Private Bag X6,  
Cascades, 3202  
South Africa  
Phone: (+27) 33 846 9700  
info@gardena.co.za

**Spain**

Husqvarna España S.A.  
Calle de Rivas nº 10  
28052 Madrid  
Phone: (+34) 91 708 05 00  
atencioncliente@gardena.es

**Suriname**

Agrofix n.v.  
Verlengde Hogestraat #22  
Phone: (+597) 472426  
agrofix@sr.net  
Pobox : 2006  
Paramaribo  
Suriname – South America

**Sweden**

Husqvarna AB  
Gardena Division  
S-561 82 Huskvarna  
gardenaorder@husqvarna.se

**Switzerland / Schweiz**

Husqvarna Schweiz AG  
Consumer Products  
Industriestrasse 10  
5506 Mägenwil  
Phone: (+41) (0) 62 887 37 90  
info@gardena.ch

**Turkey**

Dost Bahçe Diş Ticaret  
Mümessilik A.Ş  
Yunus Mah. Adil Sok. No:3  
Ic Kapi No: 1 Kartal  
34873 Istanbul  
Phone: (+90) 216 38 93 939  
info@dostbahce.com.tr

**Ukraine / Україна**

ТОВ «Хускварна Україна»  
вул. Васильківська, 34,  
офіс 204-г  
03022, м. Київ  
Тел. (+38) 044 498 39 02  
info@gardena.ua

**Uruguay**

FELI SA  
Entre Ríos 1083 CP 11800  
Montevideo – Uruguay  
Tel: (+598) 22 03 18 44  
info@felisa.com.uy

**Venezuela**

Corporación Casa y Jardín C.A.  
Av. Caroní, Edif. Trezmen, PB.  
Colinas de Bello Monte.  
1050 Caracas.  
Tlf: (+58) 212 992 33 22  
info@casayjardin.net.ve

1489-20.960.07/0418

© GARDENA  
Manufacturing GmbH  
D-89070 Ulm  
http://www.gardena.com