



Varenr. 19030

DA **Brugsvejledning**
smart Sensor

GARDENA smart Sensor

1. SIKKERHED	4
2. FUNKTION	6
3. IDRIFTSÆTTELSE	7
4. BETJENING	10
5. VEDLIGEHOEDELSE	12
6. OPBEVARING	13
7. FEJLAFHJÆLPNING	14
8. TEKNISKE DATA	15
9. TILBEHØR	16
10. SERVICE/GARANTI	17

Oversættelse af den originale vejledning.



Af sikkerhedsmæssige årsager må børn og unge under 16 år samt personer, som ikke er fortrolige med denne brugsanvisning, ikke bruge dette produkt. Personer med nedsat psykisk eller mentalt helbred må kun anvende produktet under overvågning eller under instruktion af en ansvarlig person. Børn skal altid holdes under opsyn for at sikre, at de ikke leger med produktet. Du må aldrig bruge produktet, når du er træt, syg eller under indflydelse af alkohol, euforiserende stoffer eller medicin.

Tilsigtet anvendelse

GARDENA smart Sensor er beregnet til styring af smart systemet i private haver og kolonihaver samt i drivhuse under hensyntagen til jordfugtigheden, lysintensiteten og temperaturen.

Smart Sensor kan kun anvendes sammen med **GARDENA smart Gateway** varenr. 19000.



FARE! Legemsbeskadigelse!

GARDENA smart Sensor må ikke anvendes til industriel brug og i forbindelse med kemikalier, fødevarer, let antændelige og eksplosive stoffer.

1. SIKKERHED

Vigtigt!

Læs brugsanvisningen omhyggeligt, og opbevar den i nærheden til senere brug.



FARE!

Fare for kvælning!

Små dele kan nemt sluges. Der er risiko for, at små børn kan blive kvalt i polyposen. Hold små børn på afstand under monteringen.



FARE! Hjertestop!

Produktet opretter et elektromagnetisk felt under driften. Dette felt kan under bestemte betingelser have indflydelse på funktionen af aktive eller passive medicinske implantater. For at udelukke livsfarlige situationer, der kan medføre alvorlige kvæstelser med døden til følge, bør personer med et medicinsk implantat sætte sig i forbindelse med en læge eller implantatets producent, inden dette produkt anvendes.

Produktet kan bruges udendørs ved temperaturer mellem $-1\text{ °C} - +50\text{ °C}$.

Læg ikke sensoren med spidsen opad. Man kan komme til skade på spidsen.

Kontroller arbejdsområdet (sensoren skal befinde sig udenfor det område, hvor græsset slås).

Defekte produkter må ikke benyttes. Alle dele skal straks bortskaffes iht. de gældende forskrifter (se kapitel 6. OPBEVARING "*Bortskaffelse/Bortskaf de brugte batterier*").

Opbevar de defekte dele utilgængeligt for børn.

Kontroller regelmæssigt produktet for beskadigelser.

Der er fare for at snuble. Anbring sensoren således, at den altid kan ses.

Kontroller regelmæssigt batterierne for beskadigelser.

Brug ikke defekte batterier. De skal bortskaffes iht. de gældende forskrifter (se kapitel 6. OPBEVARING "*Bortskaffelse/Bortskaf de brugte batterier*").

Opbevar de defekte batterier utilgængeligt for børn.

Brug ikke sensoren i eksplosionsfarlig atmosfære.

Direkte sol opvarmer produktet. Kontakt kan medføre lette forbrændinger.

Sørg for kun at bruge produktet indenfor det nævnte temperaturområde (se kapitel 1. SIKKERHED: $-1 - +50\text{ °C}$).

Batterier:

På grund af funktionssikkerheden må der i sensoren kun bruges 2 x alkalimangan (alkaline) batterier af typen

LR6 (AA) (mignon) for det tilladte temperaturområde $-1\text{ }^{\circ}\text{C} - +50\text{ }^{\circ}\text{C}$).



FARE!

Der er risiko for eksplosion, hvis batterierne udskiftes forkert. Bortskaffelse af brugte batterier, se 6. OPBEVARING.

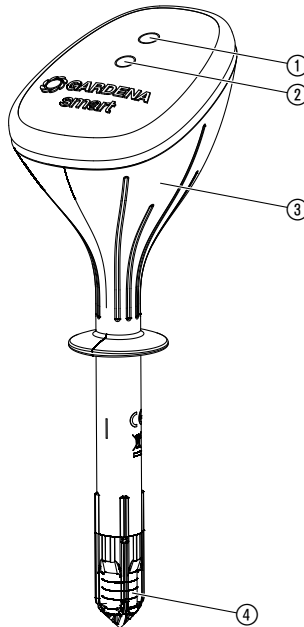
Brug ikke accuer.

For at undgå at sensoren under længere tids fravær går i stå pga. svage batterier, skal batterierne udskiftes ved denne lejlighed. Afgørende herfor er batteriernes hidtidige drift og det forventede fravær, som ikke må være længere end 6 måneder.

2. FUNKTION

Sensoren måler automatisk fugtigheden i jorden omkring rødderne, lysintensiteten og de yder temperaturer og sender resultaterne til Gateway. (Værdierne kan læses på GARDENA smart system app'en.)

Indikatorer/sensorer:



① **Lyssensor**

② **Connection-LED:**

Blinker grønt:

Lyser grønt i 20 sek.:

Lyser gult i 20 sek.:

Lyser rødt i 20 sek.:

Ved tilmelding

Høj signalstyrke

Mellem signalstyrke

Lav signalstyrke

③ **Temperatursensor** (i produktet)

④ **Fugtighedssensor**

3. IDRIFTSÆTTELSE

Sæt batterierne i:

Batterierne er ikke inkluderet i leverancen.

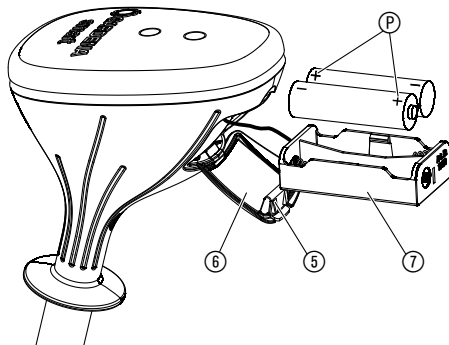
Sensor må kun bruges med 2 x alkali-mangan (alkaline) batterier af typen LR6 (AA) (mignon).

Driftstiden er ca. 6 måneder. Driftstiden varierer afhængig af udetemperatur og overførslernes hyppighed.



BEMÆRK!

Der må ikke bruges accuer!



1. Tryk på lasken ⑤, og klap låget ⑥ op.
2. Tag batteriholderen ⑦ ud.
3. Læg batterierne i batteriholderen ⑦.
Vær opmærksom på rigtig polaritet P.
4. Skub batteriholderen ⑦ tilbage i sensoren.
5. Luk låget ⑥.

Vælg det rigtige opstillingssted:

Det rigtige opstillingssted:

Sensoren skal anbringes et sted i vandingsområdet, hvor den er udsat for de samme klimatiske betingelser (sol, vind, regn osv.) som de planter, den skal måle.

Det forkerte opstillingssted:

Sensoren må ikke tildækkes af andre planter. Skyggeområder skal undgås.

For at undgå forkerte resultater, som opstår pga. opstuvet vand i jorden, må sensoren ikke anbringes i forsænkninger.

Sensoren må ikke anbringes på steder, hvor der slås græs med en græsslåmaskine.

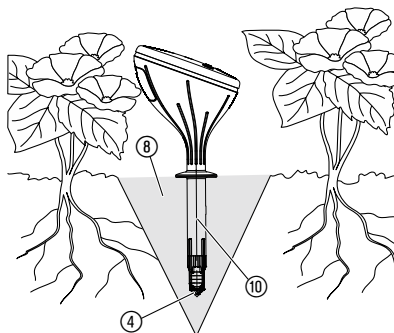
Hvis solen skinner direkte på, skal der tages højde for, at den målte ydre temperatur kan afvige fra den virkelige.

Sensoren indplantes:



BEMÆRK!

Følelementets sensorspids måler kun jordfugtigheden korrekt, hvis alle siderne på sensorspidsen berører jorden helt! Der må ikke være nogen luftindeslutning i jorden ved sensorspidsen.



1. Jorden ⑧ udgraves mindst 12 cm som en tragt.
2. Den udgravede jord ⑧ gøres løs og stenene fjernes.
3. Hvis jorden er tør, så skal den gøres fugtig.
4. Den løse, fugtige jord ⑧ fyldes løst ned i tragten igen.
5. Hele sensorspidsen ④ dyppes ned i vandet (filten skal være våd).
6. Sensoren stikkes ned i den løse jord ⑧ indtil følelementets øverste kant ⑩.
Derved skal alle siderne på sensorspidsen ④ berøre den fugtige jord.
7. Jorden ⑧ trykkes en smule fast omkring følelementet ⑩.
Sensoren må ikke sidde løst i jorden.
8. Hæld ca. 1 liter vand rundt omkring sensoren.
Afhængig af jorden kan det tage nogle timer, inden sensoren registrerer den egentlige jordfugtighed.

TIP: Tilslut GARDENA Micro-Drip-Systemet:

For at sensorspidsen kan måle den tilførte vandmængde ved brug af GARDENA Micro-Drip-Systemet, skal der anbringes et dryphoved lige over følelementet.

4. BETJENING

Betjening via GARDENA smart system app:

Ved hjælp af **GARDENA smart system app'en** styrer du alle GARDENA smart system produkterne, lige meget hvor du er og på alle tidspunkter af døgnet. Du kan hente den gratis **GARDENA smart system app** via Apple App Store eller Google Play Store.

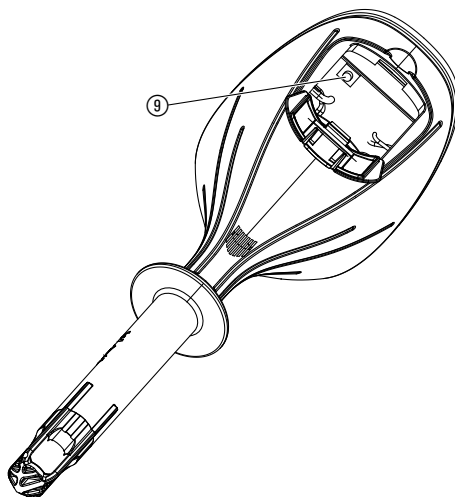
Tilslutningen kræver en smart Gateway, som er forbundet med internettet. Alle GARDENA smart system produkter tilsluttes via app'en. Følg anvisningerne i app'en.

Sensorens indikatorer:

- Jordfugtighed (0 – 100 %)
- Lysintensitet (0 – 200.000 lux)
- Temperatur (–1 – +50 °C)
- Batteristatus

Fabriksindstilling:

smart Sensor stilles tilbage til fabriksindstillingen.



→ Tryk kortvarigt på Reset-tasten ⑨.
Ny tilslutning.

- eller -

→ Hold reset-knappen ⑨ trykket nede i min. 5 sekunder.
Sletter den eksisterende integration og giver mulighed for en ny tilslutning, f. eks. en anden Gateway.

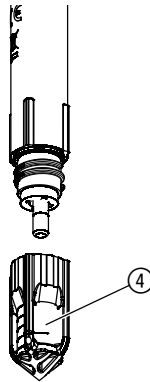
Anvendelsesinformationer:

For at holde jordens fugtighed konstant, skal der vandes med korte cyklusser og korte vandingstider. Det gælder specielt for balkonblomsterkasser, som har vandingstider < 5 min.

Efter vanding eller nedbør breder fugtigheden sig kun langsomt ud i jorden. Det kan meget upraktisk ske, at en vanding og et regnskyl overlapper hinanden, indtil den ønskede jordfugtighed opnås.

5. VEDLIGEHOLDELSE

Sensorspidsen renses/udskiftes:



Hvis sensoren plantes om, skal sensorspidsen renses/udskiftes.
Filteren på spidsen må ikke komme i berøring med fedt/olie.

→ Rens sensorspidsen ④ med klart vand.

Hvis filteren er beskadiget, kan sensorspidsen bestilles over GARDENA service.

→ Skru sensorspidsen ④ af, og skru en ny sensorspids på.

Rens smart Sensor:

Der må ikke bruges ætsende eller skurende rengøringsmidler.

→ **Rengør sensoren med en fugtig klud (brug ikke opløsningsmidler).**

6. OPBEVARING

Afbrydelse af brugen:

Produktet skal opbevares utilgængeligt for børn.

1. For at skåne batteriet bør dette tages ud (se 3. IDRIFTSÆTTELSE).
2. Opbevar sensoren et tørt og frostsikkert sted.

Bortskaffelse:

(iht. Dir. 2012/19/EU)



Produktet må ikke bortskaffes via normalt husholdningsaffald.
Det skal bortskaffes iht. de gældende lokale miljøforskrifter.

VIGTIGT!

Bring produktet hen til en miljøstation i nærheden.

Bortskaf de brugte batterier:

Bring de brugte batterier tilbage til forretningen eller til en miljøstation.
Bortskaf kun afladede batterier.

7. FEJLAFHJÆLPNING



BEMÆRK: Henvend dig til dit GARDENA Servicecenter i tilfælde af andre fejl. Reparationer må kun udføres af GARDENA Servicecentrene eller af forhandlere, som er autoriseret af GARDENA.

8. TEKNISKE DATA

<i>smart Sensor</i>	Enhed	Værdi (Varenr. 19030-20)
Driftstemperatur (udvendigt område)	°C	-1 – +50
Intern SRD (kortdistance-radioantenner)		
Frekvensområde	MHz	863 – 870
Maks. sendeeffekt	mW	25
Radiofrekvens på frit felt	m (ca.)	100
Jordfugtighed	%	0 – 100
Lysintensitet	Lux	0 – 200.000
Batterier, der skal anvendes		2 x alkali-mangan (alkaline) batterier af typen LR6 (AA) mignon
Batteriernes driftstid		ca. 6 måneder med alkaline batterier (min. 2000 mAh)

EU-overensstemmelseserklæring

Hermed erklærer GARDENA Manufacturing GmbH, at det trådløse anlæg (varenr. 19030) er i overensstemmelse med direktivet 2014/53/EU.

EU-overensstemmelseserklæringens tekst findes i sin helhed på følgende internetadresse:

<http://www.gardena.com/int/support/safety-regulations>

9. TILBEHØR

**GARDENA Sensorspids
med filtskiver**

Til udskiftning i tilfælde af
beskadiget sensorspids.

**Varenr. 19030-00.620.00
(via GARDENA service)**

10. SERVICE/GARANTI

Service:

Kontakt venligst adressen på bagsiden.

Garanti:

I tilfælde af et garantikrav pålægges du ikke nogen gebyrer for de leverede tjenester.

GARDENA Manufacturing GmbH giver 2 års garanti på dette produkt (fra købsdato), såfremt produktet udelukkende anvendes til privat brug. Denne producentgaranti gælder ikke for produkter, som er købt på et andenhåndsmarked. Denne garanti omfatter alle væsentlige mangler på produktet, som skyldes materiale- eller fabrikationsfejl. Denne garanti opfyldes ved at levere et fuldt funktionelt erstatningsprodukt eller ved reparation af de defekte produkt sendes til os gratis. Vi forbeholder os ret til at vælge mellem disse muligheder. Denne service er underlagt følgende bestemmelser:

- Produktet blev brugt til sin tilsigtede anvendelse i henhold til anbefalingerne i betjeningsvejledningen.
- Hverken køber eller en tredjemand må have forsøgt at reparere produktet.
- Vedrørende driften blev der kun brugt originale GARDENA reservedele og sliddele.

Normal slitage af dele og komponenter, optiske forandringer samt slid- og forbrugsdele, dækkes ikke af garantien.

Producentens garanti påvirker ikke eksisterende garantikrav mod forhandleren.

Hvis der opstår problemer med dette produkt, så kontakt venligst vores serviceafdeling. I tilfælde af garanti bedes du sende det defekte produkt retur sammen med en kopi af kassebonen og en beskrivelse af fejlen. Send det tilstrækkelig frankeret til GARDENA serviceadresse, som står på bagsiden.

Sliddele:

Garantien omfatter ikke sliddelen sensorspids med filt.

Garantien dækker ikke fejl, der skyldes forkert isatte eller udløbende batterier.

Produktansvar:

I overensstemmelse med den tyske produktansvarslov erklærer vi hermed udtrykkeligt, at vi ikke påtager os noget ansvar for skader på vores produkter, hvis de pågældende produkter ikke er blevet repareret korrekt af en GARDENA-godkendt servicepartner, eller hvor der ikke er brugt originale GARDENA-reservedele eller godkendte reservedele fra GARDENA.

Deutschland / Germany

GARDENA
Manufacturing GmbH
Central Service
Hans-Lorenser-Straße 40
D-89079 Ulm
Produktfragen:
(+49) 731 490 - 123
Reparaturen:
(+49) 731 490 - 290
service@gardena.com

Albania

COBALT Sh.p.k.
Rr. Siri Kodra
1000 Tirana

Argentina

Husqvarna Argentina S.A.
Av.del Libertador 5954 –
Piso 11 – Torre B
(C1248ARP) Buenos Aires
Phone: (+54) 11 5194 5000
info.gardena@
ar.husqvarna.com

Armenia

Garden Land Ltd.
61 Tigran Mets
0005 Yerevan

Australia

Husqvarna Australia Pty. Ltd.
Locked Bag 5
Central Coast BC
NSW 2252
Phone: (+61) (0) 2 4352 7400
customer.service@
husqvarna.com.au

Austria / Österreich

Husqvarna Austria GmbH
Industriezeile 36
4010 Linz
Tel.: (+43) 732 77 01 01-485
service.gardena@
husqvarnagroup.com

Azerbaijan

Firm Progress
a. Aliyev Str. 26A
1052 Bakı

Belgium

Husqvarna België nv/sa
Gardena Division
Rue Egide Van Ophem 111
1180 Uccle / Ukkel
Tel.: (+32) 2 720 92 12
info@gardena.be

Bosnia / Herzegovina

SILK TRADE d.o.o.
Industrijska zona Bukva bb
74260 Tešanj

Brazil

Husqvarna do Brasil Ltda
Av. Francisco Matarazzo,
1400 – 19º andar
São Paulo – SP
CEP: 05001-903
Tel: 0800-112252
marketing.br.husqvarna@
husqvarna.com.br

Bulgaria

AGROLAND България АД
бул. 8 Декември, №13
Офис 5
1700 Студентски град
София
Тел.: (+359) 246669 10
info@agroland.eu

Canada / USA

GARDENA Canada Ltd.
100 Summerlea Road
Brampton, Ontario L6T 4X3
Phone: (+1) 905 792 9330
info@gardenacanada.com

Chile

Maquinarias Agroforestales
Ltda. (Maga Ltda.)
Santiago, Chile
Avda. Chesterton
8355 comuna Las Condes
Phone: (+56) 2 202 4417
Zitcon@maga.cl
Datopone: 7560330

China

Husqvarna (Shanghai)
Management Co., Ltd.
富世华 (上海) 管理有限公司
3F, Benq Square B,
No207, Song Hong Rd.,
Chang Ning District,
Shanghai, PRC. 200335
上海市长宁区淞虹路207号明
基广场B座3楼, 邮编: 200335

Colombia

Husqvarna Colombia S.A.
Calle 18 No. 68 D-31, zona
Industrial de Montevideo
Bogotá, Cundinamarca
Tel. 571 2922700 ext. 105
jairo.salazar@
husqvarna.com.co

Costa Rica

Compania Exim
Euroberoamericana S.A.
Los Colegios, Moravia,
200 metros al Sur del Colegio
Saint Francis – San José
Phone: (+506) 297 6883
exim_euro@racsca.co.cr

Croatia

Husqvarna Austria GmbH
Industriezeile 36
4010 Linz
Tel.: (+43) 732 77 01 01-485
service.gardena@
husqvarnagroup.com

Cyprus

Med Marketing
17 Digeni Akrita Ave
P.O. Box 27017
1641 Nicosia

Czech Republic

Husqvarna Česko s.r.o.
Türkova 2319/5b
149 00 Praha 4 – Chodov
Bezplatná infolinka:
800 100 425
servis@cz.husqvarna.com

Denmark

GARDENA DANMARK
Løjrvæj 19, st.
3500 Værløse
Tlf.: (+45) 70 26 4770
husqvarna@husqvarna.dk
www.gardena.com/dk

Dominican Republic

BOSQUESA, S.R.L
CARRETERA Santiago Licey
Km. 5 ½
Esquina Copal II,
Santiago
Dominican Republic
Phone: (+809) 736-0333
joserbosquesa@claro.net.do

Ecuador

Husqvarna Ecuador S.A.
Agrupos E1-181 y 10 de
Agosto Quito, Pichincha
Tel. (+593) 22600739
francisco.jacom@
husqvarna.com.ec

Estonia

Husqvarna Eesti OÜ
Valdeku 132
EE-11216 Tallinn
info@gardena.ee

Finland

Oy Husqvarna Ab
Gardena Division
Lautatarhankatu 8 B / PL 3
00581 HELSINKI
www.gardena.fi

France

Husqvarna France
9/11 Allée des pierres mayettes
92635 Gennevilliers Cedex
France
http://www.gardena.com/fr
N° AZUR: 0 810 00 78 23
(Prix d'un appel local)

Georgia

Transporter LLC
8/57 Bellashvili street
0159 Tbilisi, Georgia
Phone: (+995) 322 14 71 71

Great Britain

Husqvarna UK Ltd
Preston Road
Aycliffe Industrial Park
Newton Aycliffe
County Durham
DL5 6UP
info.gardena@
husqvarna.co.uk

Greece

Π.ΠΑΠΑΔΟΠΟΥΛΟΣ ΑΕΒΕ
Λεωφ. Αθηνών 92
Αθήνα
ΕΛΛΑδα
Τηλ. (+30) 210 51 93 100
info@papaopoulos.com.gr

Hungary

Husqvarna Magyarországi Kft.
Ezred u. 1-3
1044 Budapest
Telefon: (+36) 1 251-4161
vevoszolgalat.husqvarna@
husqvarna.hu

Iceland

O. Johnson & Kaaber
Tunguhalsti 1
110 Reykjavik
o@ojk.is

India

Husqvarna UK Ltd
Preston Road
Aycliffe Industrial Park
Newton Aycliffe
County Durham
DL5 6UP
info.gardena@
husqvarna.co.uk

Italy

Husqvarna Italia S.p.A.
Via Santa Vecchia 15
23868 VALMADRERA (LC)
Phone: (+39) 0341.203.111
assistenza.italia@
it.husqvarna.com

Japan

KAKUICHI Co. Ltd.
Sumitomo Realty &
Development Kojimachi
BLDG., 8F
5-1 Nibanenryo
Chiyoda-ku
Tokyo 102-0084
Phone: (+81) 33 264 4721
m_ishihara@kaku-ichi.co.jp

Kazakhstan

LAMED Ltd.
155/1, Tazhibayev Str.
050060 Almaty
Irf Schmidt
Abayavenue 3B
110 005 Kostanay

Korea

Kyung Jin Trading Co., LTD.
108-4, SunDuk Bld.,
YangJae-dong,
Secho-gu,
Seoul, (zipcode: 137-891)
Phone: (+82) (0)2 574-6300

Kyrgyzstan

Alye Maki
av. Moladaya Guardir J 3
720014
Bishkek
Husqvarna Latvija SIA
Ulbrokas 19A
LV-1021 Riga
info@gardena.lv

Lithuania

UAB Husqvarna Lietuva
Atleities pl. 77C
LT-52104 Kaunas
info@gardena.lt

Luxembourg

Magasins Jules Neuberg
39, rue Jacques Stas
Luxembourg-Gasperich 2549
Case Postale No. 12
Luxembourg 2010
Phone: (+352) 40 14 01
ap@neuberg.lu

Mexico

AFOSA
Av. Lopez Mateos Sur # 5019
Col. La Calma 45070
Zapopan, Jalisco
Mexico
Phone: (+52) 33 3818-3434
icornejo@afosa.com.mx

Moldova

Convel S.R.L.
290A Muncesti Str.
2002 Chisinau

Netherlands

Husqvarna Nederland B.V.
GARDENA Division
Postbus 50131
1305 AC ALMERE
Phone: (+31) 36 521 00 10
info@gardena.nl

Neth. Antilles

Jonka Enterprises N.V.
St. Rosa Weg 196
P.O. Box 8200
Curaçao
Phone: (+599) 9 767 66 55
pgm@jonka.com

New Zealand

Husqvarna New Zealand Ltd.
PO Box 76-437
Manukau City 2241
Phone: (+64) (0) 9 9202410
support.nz@husqvarna.co.nz

Norway

Husqvarna Norge AS
Gardena Division
Trøskneveien 36
1708 Sarpsborg
info@gardena.no

Peru

Husqvarna Perú S.A.
Jr. Ramón Cárcamo 710
Lima 1
Tel.: (+51) 1 3320 400 ext. 416
juan.remuzgo@
husqvarna.com

Poland

Husqvarna
Poland Spółka z o.o.
ul. Wysockiego 15 b
03-371 Warszawa
Phone: (+48) 22 330 96 00
gardena@husqvarna.com.pl

Portugal

Husqvarna Portugal, SA
Lagoa - Albarraque
2635 - 595 Rio de Mouro
Rio: (+351) 21 922 85 30
Fax: (+351) 21 922 85 36
info@gardena.pt

Romania

Madex International Srl
Soseaua Odail 117-123,
RO 013603 Bucuresti, S 1
Phone: (+40) 21 352.76.03
madex@nes.ro

Russia / Россия

ООО „Хускварна“
114100, Московская обл.,
г. Химки,
улица Ленинградская,
владение 39, стр.6
Бизнес Центр
„Химки Бизнес Парк“,
пояснение ОВ02_04
http://www.gardena.ru

Serbia

Domel d.o.o.
Autoput za Novi Sad bb
11279 Belgrade
Phone: (+381) 11 848 88 12
miroslav.jejina@domel.rs

Singapore

Hi-Ray PRIVATE LIMITED
40 Jalan Pemimpin
#02-08 Tat Ann Building
Singapore 577185
Phone: (+65) 6253 2277
shying@hi-ray.com.sg

Slovak Republic

Husqvarna Česko s.r.o.
Türkova 2319/5b
149 00 Praha 4 – Chodov
Bezplatná infolinka:
800 154 044
servis@sk.husqvarna.com

Slovenia

Husqvarna Austria GmbH
Industriezeile 36
4010 Linz
Tel.: (+43) 732 77 01 01-485
service.gardena@
husqvarnagroup.com

South Africa

Husqvarna
South Africa (Pty) Ltd
Postnet Suite 250
Private Bag X6,
Cascades, 3202
South Africa
Phone: (+27) 33 846 9700
info@gardena.co.za

Spain

Husqvarna España S.A.
Calle de Rivas nº10
28052 Madrid
Phone: (+34) 91 708 05 00
atencioncliente@gardena.es

Suriname

Agrofix n.v.
Verlengde Hogestraat # 22
Phone: (+597) 472426
agrofix@sr.net
Pobox: 2006
Paramaribo
Suriname – South America

Sweden

Husqvarna AB
Gardena Division
S-561 82 Huskvarna
gardenaorder@husqvarna.se

Switzerland / Schweiz

Husqvarna Schweiz AG
Consumer Products
Industriestrasse 10
5506 Mägenwil
Phone: (+41) (0) 62 887 37 90
info@gardena.ch

Turkey

Dost Bağçe Diş Ticaret
Müessesli A.Ş.
Yunus Mah. Adil Sok. No:3
Iç Kapı No: 1 Kartal
34873 İstanbul
Phone: (+90) 216 38 93 939
info@dostabhce.com.tr

Ukraine / Україна

ТОВ „Хускварна Україна“
вул. Васильківська, 34,
офіс 204-р
03022, м. Київ
Тел. (+38) 044 998 30 02
info@gardena.ua

Uruguay

FELI SA
Entre Rios 1083 CP 11800
Montevideo – Uruguay
Tel: (+598) 22 03 18 44
info@felisa.com.uy

Venezuela

Corporación Casa y Jardín C.A.
Av. Caroni, Edif. Trezmen, PB.
Colinas de Bello Monte.
1050 Caracas.
Tlf: (+58) 212 992 33 22
info@casayjardin.net.ve

19030-20.961.04/0618
© GARDENA
Manufacturing GmbH
D-89070 Ulm
http://www.gardena.com