



Č.v. 19095

CS **Návod k obsluze**
smart Power zásuvka pro dálkové ovládání

GARDENA smart Power zásuvka pro dálkové ovládání

1. BEZPEČNOST	4
2. OBSLUHA	5
3. ÚDRŽBA	9
4. SKLADOVÁNÍ	9
5. ODSTRAŇOVÁNÍ CHYB	10
6. TECHNICKÁ DATA	11
7. SERVIS/ZÁRUKA	12

Překlad originálních pokynů.



Z bezpečnostních důvodů nesmějí výrobek používat děti, mladiství do 16-ti let a osoby, které nejsou seznámeny s tímto návodem na provoz. Osoby s omezenými fyzickými nebo psychickými schopnostmi smí tento výrobek používat pouze pod dohledem oprávněné osoby nebo když s ním byly seznámeny. Děti musí být pod dozorem, aby bylo zajištěno, že si s výrobkem nehrají. Produkt nikdy nepoužívejte, pokud jste unavení nebo nemocní nebo pod vlivem drog, alkoholu nebo léků.

Využití odpovídající určenému účelu:

GARDENA smart Power zásuvka pro dálkové ovládání je určena pro soukromé použití na domácích a hobby zahradách na řízení přístrojů na 230 V.

GARDENA smart Power zásuvka pro dálkové ovládání je součástí GARDENA smart systému a je programovatelná pomocí **GARDENA smart Gateway typ 19000**.

1. BEZPEČNOST

Důležité!

Přečtěte pečlivě tento návod na použití a uchovejte ho pro opětovné přečtení.

Elektrická bezpečnost



NEBEZPEČÍ!

Zástava srdce!

Tento produkt vytváří za provozu elektromagnetické pole. Toto pole může za určitých podmínek působit na funkci aktivních nebo pasivních lékařských implantátů. Aby se vyloučily nebezpečné situace, které by mohly vést k těžkým nebo smrtelným poraněním, měly by osoby s lékařským implantátem před použitím produktu konzultovat svého lékaře a výrobce implantátu.



NEBEZPEČÍ!

Úraz elektrickým proudem!

Nebezpečí poranění elektrickým proudem.

Produkt musí být elektricky napájen přes FI-spínač (RCD) se jmenovitým vypínacím proudem maximálně 30 mA.

Než přístroj, který se má ovládat, připojíte, tak ho nejprve vypněte.

Dříve než přístroj, který se má ovládat, připojíte, přečtěte si jeho návod na provoz.

Po odpojení zásuvky pro dálkové ovládání od napětí počkejte prosím minimálně 10 sekund až se zásuvka znovu spojí s proudem.

Zásuvka musí být v blízkosti přístroje a musí být snadno přístupná.

Produkt je chráněn teplotním spínačem, který produkt vypne při teplotě větší než 40 °C.

→ Než produkt znovu uvedete do provozu, nechte ho ochladit.

Osobní bezpečnost



NEBEZPEČÍ!

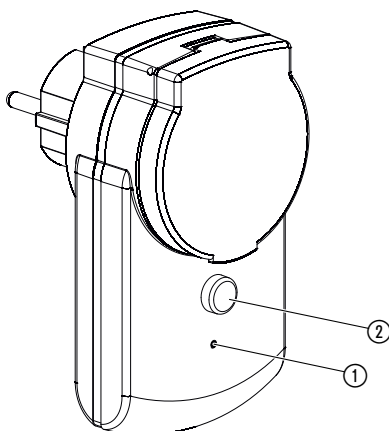
Nebezpečí udušení!

Mensí díly mohou být snadno spolknuty. Při použití polyetylenových sáčků hrozí malým dětem nebezpečí udušení. Děti se musí během montáže zdržovat v dostatečné vzdálenosti.

Produkt lze provozovat v teplotním rozsahu –20 °C – +35 °C ve venkovním prostředí.

2. OBSLUHA

Ovládací prvky/LED-kontrolky:



① **LED spojovací kontrolka/funkce:**

Zeleně bliká:	Při přihlášení
zelená:	zapnuto
žlutá:	identifikace
červená:	spojovací chyba
vypnuta:	vypnuto

② **Tlačítko zap./vyp:**

Manuální zapnutí a vypnutí.

Ovládání pomocí aplikace GARDENA smart system App:

Pomocí aplikace **GARDENA smart system App** můžete řídit všechny produkty GARDENA smart system odkudkoliv a kdykoliv. Bezplatnou aplikaci **GARDENA smart system App** si můžete stáhnout přes Apple App Store nebo Google Play Store.

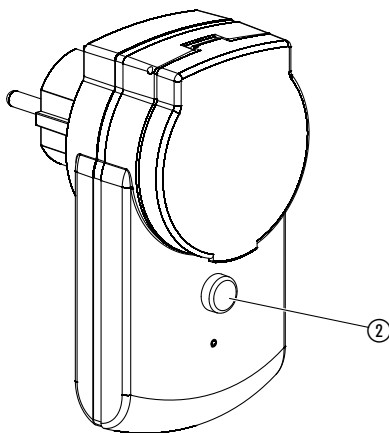
Pro připojení je potřebná chytrá brána (smart Gateway) spojená s internetem. Připojení všech produktů GARDENA smart system je zajištěno pomocí aplikace (App.). Postupujte podle pokynů v aplikaci.

Nastavení zásuvky pro dálkové ovládání:

- Podle časového plánu v aplikaci smart system App:
Zapnutí a vypnutí.
- Podle potřeby v aplikaci smart system App:
Zapnutí a vypnutí.

Tovární nastavení:

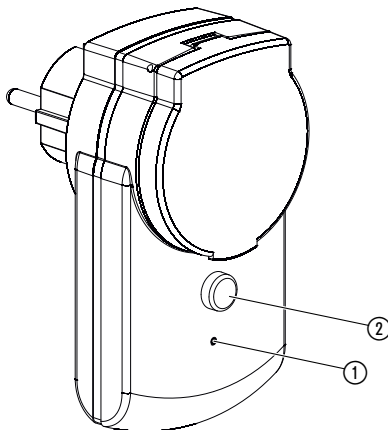
Zásuvka pro dálkové ovládání je resetována na tovární nastavení.



- Přidržte tlačítko zap./vyp ② na min. 5 sekund stlačené.
*Ruší stávající připojení a umožňuje nové připojení, např. jinou
přenosovou bránu (Gateway).*

Manuální zapnutí a vypnutí zásuvky pro dálkové ovládání:

Zásuvka pro dálkové ovládání lze kdykoliv manuálně zapnout nebo vypnout (Jen během spojovacího režimu není manuální zapnutí možné). I programově řízenou zapnutou zásuvku pro dálkové ovládání lze předčasně vypnout, aniž by byla nutná změna programu.



1. Stlačte tlačítko zap./vyp. ② pro manuální zapnutí zásuvky pro dálkové ovládání (resp. vypnutí zapnutého adaptéru).
LED ① svítí zeleně.
2. Stlačte tlačítko zap./vyp. ② pro předčasné vypnutí zásuvky pro dálkové ovládání.

Doba zapnutí (0 až 59 min.) odpovídá zadání aplikace GARDENA smart system App.

Pokud byla programově řízená zásuvka pro dálkové ovládání manuálně vypnuta, nemůže pokračovat programově řízené zapnutí.

Pokud byla zásuvka pro dálkové ovládání manuálně zapnuta a programované zapnutí se s dobou manuálního zapnutí překrývá, je programová doba zapnutí potlačena.

Příklad:

Zásuvka pro dálkové ovládání byla v 9.00 hod manuálně zapnuta, doba zapnutí je 30 minut. Program, jehož čas zapnutí je v časovém intervalu 9.00 až 9.30 hod, není v tomto případě proveden.

3. ÚDRŽBA

Čištění zásuvky pro dálkové ovládání:

Nesmí být používány žádné žíravé nebo drhnoucí čisticí prostředky.

→ Zásuvku pro dálkové ovládání vyčistěte vlhkým hadrem (nepoužívat žádná ředidla).

4. SKLADOVÁNÍ

Vyřazení z provozu:

Produkt musí být uchováván mimo dosah dětí.

→ Pokud není zásuvka pro dálkové ovládání používána, neskladujte ji venku.

Likvidace:

(podle RL2012/19/EU)



Produkt nesmí být likvidován spolu s běžným domácím odpadem. Musí být likvidován podle platných místních ekologických předpisů.

DŮLEŽITÉ!

Likvidujte produkt prostřednictvím Vašeho místního recyklačního sběrného místa.

5. ODSTRAŇOVÁNÍ CHYB

Problém	Možná příčina	Náprava
Spínací program se neprovede	Zásuvka pro dálkové ovládání byla předtím manuálně zapnuta.	→ Zabraňte eventuálnímu překrytí programů.
Žádná funkce	Zásuvka pro dálkové ovládání není zastrčena v zásuvce.	→ Zastrčte zásuvku pro dálkové ovládání do síťové zásuvky.
	Zásuvka pro dálkové ovládání je příliš horká.	→ Zásuvku pro dálkové ovládání vytáhněte ze zásuvky a nechte ji ochladit. Zastrčte zásuvku pro dálkové ovládání znovu do síťové zásuvky. → Chraňte zásuvku pro dálkové ovládání před přímým slunečním zářením.
Není možné přihlášení (Inclusion)	Žádné rádiové spojení s Gateway (bránou).	→ Vyberte pro zásuvku pro dálkové ovládání nebo Gateway jinou pozici.
	Není k dispozici elektrické napájení.	→ Zkontrolujte napětí v zásuvce.
Zásuvka pro dálkové ovládání nereaguje	Žádné rádiové spojení s Gateway (bránou).	→ Zkontrolujte rádiové spojení s Gateway.



POZNÁMKA: V případě jiných poruch se prosím obraťte na Vaše servisní centrum GARDENA. Opravy smí provádět pouze servisní centra GARDENA a odborní prodejci, kteří jsou firmou GARDENA autorizováni.

6. TECHNICKÁ DATA

smart Power zásuvka pro dálkové **Jednotka** **Hodnota (č.v. 19095)**

Provozní teplota (venkovní oblast) °C -20 °C – +35 °C

**Interní SRD (radiová anténa
s krátkým dosahem)**

Frekvenční rozsah MHz 863 – 870

Maximální vysílací výkon mW 25

Dosah ve volném prostoru (asi) m 100

Síťové napětí V (AC) 230

Síťová frekvence Hz 50

Max. výstupní proud A 16

Max. výstupní výkon W 3680

Prohlášení o shodě ES:

Tímto GARDENA Manufacturing GmbH prohlašuje, že rádiová zařízení (smart Power zásuvka pro dálkové č.v. 19095) odpovídají směrnici 2014/53/EU.

Úplný text EU prohlášení o shodě je k dispozici na následující internetové adrese:

<http://www.gardena.com/int/support/safety-regulations>

7. SERVIS/ZÁRUKA

Servis:

Kontaktujte prosím adresu na zadní straně.

Záruka:

V případě vznesení nároku na záruku se na poskytnuté služby nevztahuje žádný poplatek.

GARDENA Manufacturing GmbH poskytuje na tento produkt 2 roky záruku (od data koupě), pokud je produkt používán výhradně pro privátní účely. Na použité produkty získané na jiném trhu tato záruka výrobce neplatí. Tato záruka se vztahuje na závažné nedostatky produktu, které byly prokazatelně způsobeny vadou materiálu nebo výrobní vadou. Záruka je splněna bezplatným dodáním plně funkčního náhradního výrobku nebo opravou vadného výrobku, který nám byl odeslán. Vyhraujeme si právo vybrat mezi těmito možnostmi. Tato služba podléhá následujícím ustanovením:

- Výrobek byl použit k určenému účelu podle doporučení v návodu k používání.
- Výrobek se kupující ani třetí strana nepokoušeli opravit.
- Při provozu byly použity jen originální náhradní díly a díly podléhající opotřebení GARDENA.

Normálně opotřebované díly a komponenty, optické změny, díly podléhající opotřebení a spotřební díly jsou ze záruky vyloučeny.

Tato záruka výrobce nemá vliv na záruční nároky vůči prodejci/maloobchodnímu prodejci.

Pokud máte s tímto produktem problémy, kontaktujte prosím náš servis. V případě uplatnění záruky zašlete prosím vadný produkt s kopií kupního dokladu a popisem vady dostatečně ohrančené na adresu servisu GARDENA na zadní straně.

Odpovědnost za výrobek:

V souladu s německým zákonem o odpovědnosti za výrobek tímto výslovně prohlašujeme, že nepřijímáme žádnou odpovědnost za poškození vzniklá na našich výrobcích, kdy zmíněné výrobky nebyly řádně opraveny schváleným servisním partnerem GARDENA nebo kdy nebyly použity originální náhradní díly GARDENA nebo náhradní díly autorizované společností GARDENA.

Deutschland / Germany

GARDENA
 Manufacturing GmbH
 Central Service
 Hans-Lorenser-Straße 40
 D-89079 Ulm
 Produktfragen:
 (+49) 731 490-123
 Reparaturen:
 (+49) 731 490-290
 service@gardena.com

Albania

COBALT Sh.p.k.
 Rr. Siri Kodra
 1000 Tirana

Argentina

Husqvarna Argentina S.A.
 Av.del Libertador 5954 –
 Piso 11 – Torre B
 (C1248ARP) Buenos Aires
 Phone: (+54) 11 5194 5000
 info.gardena@
 ar.husqvarna.com

Armenia

Garden Land Ltd.
 61 Tigran Mets
 0005 Yerevan

Australia

Husqvarna Australia Pty. Ltd.
 Locked Bag 5
 Central Coast BC
 NSW 2252
 Phone: (+61) (0) 2 4352 7400
 customer.service@
 husqvarna.com.au

Austria / Österreich

Husqvarna Austria GmbH
 Industriezeile 36
 4010 Linz
 Tel.: (+43) 732 77 01 01-485
 service.gardena@
 husqvarnagroup.com

Azerbaijan

Firm Progress
 a. Aliyev Str. 26A
 1052 Bakı

Belgium

Husqvarna België nv/sa
 Gardena Division
 Rue Egide Van Ophem 111
 1180 Uccle / Ukkel
 Tel.: (+32) 2 720 92 12
 info@gardena.be

Bosnia / Herzegovina

SILK TRADE d.o.o.
 Industrijska zona Bukva bb
 74260 Tešanj

Brazil

Husqvarna do Brasil Ltda
 Av. Francisco Matarazzo,
 1400 – 19º andar
 São Paulo – SP
 CEP: 05001-903
 Tel: 0800-112252
 marketing.br.husqvarna@
 husqvarna.com.br

Bulgaria

AGROLAND България АД
 бул. 8 Декември, №13
 Офис 5
 1700 Студентски град
 София
 Тел.: (+359) 246669 10
 info@agroland.eu

Canada / USA

GARDENA Canada Ltd.
 100 Summerlea Road
 Brampton, Ontario L6T 4X3
 Phone: (+1) 905 792 93 30
 info@gardenacanada.com

Chile

Maquinarias Agroforestales
 Ltda. (Maga Ltda.)
 Santiago, Chile
 Avda. Chesterton
 # 8355 comuna Las Condes
 Phone: (+56) 2 202 4417
 Zipcode: info@maga.cl
 Dátone: 7560330

China

Husqvarna (Shanghai)
 Management Co., Ltd.
 富世华 (上海) 管理有限公司
 3F, Benq Square B,
 No207, Song Hong Rd.,
 Chang Ning District,
 Shanghai, PRC. 200335
 上海市长宁区淞虹路207号明
 基广场B座3楼, 邮编: 200335

Colombia

Husqvarna Colombia S.A.
 Calle 18 No. 68 D-31, zona
 Industrial de Montevideo
 Bogotà, Cundinamarca
 Tel. 571 2922700 ext. 105
 jairo.salazar@
 husqvarna.com.co

Costa Rica

Compania Exim
 Euroberoamericana S.A.
 Los Colegios, Moravia,
 200 metros al Sur del Colegio
 Saint Francis – San José
 Phone: (+506) 297 68 83
 exim_euro@racsca.co.cr

Croatia

Husqvarna Austria GmbH
 Industriezeile 36
 4010 Linz
 Tel.: (+43) 732 77 01 01-485
 service.gardena@
 husqvarnagroup.com

Cyprus

Med Marketing
 17 Digeni Akrita Ave
 P.O. Box 27017
 1641 Nicosia

Czech Republic

Husqvarna Česko s.r.o.
 Türkova 2319/5b
 149 00 Praha 4 – Chodov
 Bezpłatná infolinka:
 800 100 425
 servis@cz.husqvarna.com

Denmark

GARDENA DANMARK
 Løjrvæg 19, st.
 3500 Værløse
 Tlf.: (+45) 70 26 4770
 husqvarna@husqvarna.dk
 www.gardena.com/dk

Dominican Republic

BOSQUESA, S.R.L
 Carretera Santiago Licey
 Km. 5 ½
 Esquina Copal II,
 Santiago
 Dominican Republic
 Phone: (+809) 736-0333
 josebrosquesa@claro.net.do

Ecuador

Husqvarna Ecuador S.A.
 Агрос Е1-181 y 10 de
 Agosto Quito, Pichincha
 Tel. (+593) 22800739
 francisco.jacom@
 husqvarna.com.ec

Estonia

Husqvarna Eesti OÜ
 Valdeku 132
 EE-11216 Tallinn
 info@gardena.ee

Finland

Oy Husqvarna Ab
 Gardena Division
 Lautatarhankatu 8 B / PL 3
 00581 HELSINKI
 www.gardena.fi

France

Husqvarna France
 9/11 Allée des pierres mayettes
 92635 Gennevilliers Cedex
 France
 http://www.gardena.com/fr
 N° AZUR: 0 810 00 78 23
 (Prix d'un appel local)

Georgia

Transporter LLC
 8/57 Bellashvili street
 0159 Tbilisi, Georgia
 Phone: (+995) 322 14 71 71

Great Britain

Husqvarna UK Ltd
 Preston Road
 Aycliffe Industrial Park
 Newton Aycliffe
 County Durham
 DL5 6UP
 info.gardena@
 husqvarna.co.uk

Greece

Π.ΠΑΠΑΔΟΠΟΥΛΟΣ ΑΕΒΕ
 Λεωφ. Αθηνών 92
 Αθήνα
 Τ.Κ.104 42
 Ελλάδα
 Τηλ. (+30) 210 51 93 100
 info@papadopoulous.com.gr

Hungary

Husqvarna Magyarországi Kft.
 Ezred u. 1-3
 1044 Budapest
 Telefon: (+36) 1 251-4161
 vezoszolgalat.husqvarna@
 husqvarna.hu

Iceland

O. Johnson & Kaaber
 Tunguhalsti 1
 110 Reykjavik
 oo@ojk.is

India

Husqvarna UK Ltd
 Preston Road
 Aycliffe Industrial Park
 Newton Aycliffe
 County Durham
 DL5 6UP
 info.gardena@
 husqvarna.co.uk

Italy

Husqvarna Italia S.p.A.
 Via Santa Vecchia 15
 23868 VALMADRERA (LC)
 Phone: (+39) 0341.203.111
 assistenza.italia@
 it.husqvarna.com

Japan

KAKUICHI Co. Ltd.
 Sumitomo Realty &
 Development Kojimachi
 BLDG., 8F
 5-1 Nibanencho
 Chiyoda-ku
 Tokyo 102-0084
 Phone: (+81) 33 264 4721
 m_ishihara@kaku-ichi.co.jp

Kazakhstan

LAMED Ltd.
 155/1, Tazhibayevoi Str.
 050060 Almaty
 IP Schmidt
 Abayavenue 3B
 110 005 Kostanay

Korea

Kyung Jin Trading Co.,LTD.
 108-4, SunDuk Bld.,
 YangJae-dong,
 Seocho-gu,
 Seoul, (zipcode: 137-891)
 Phone: (+82) (0)2 574-6300

Kyrgyzstan

Alye Maki
 av. Moladaya Guardir J 3
 720014
 Bishkek
 Husqvarna Latvija SIA
 Ulbrokas 19A
 LV-1021 Riga
 info@gardena.lv

Lithuania

UAB Husqvarna Lietuva
 Ateities pl. 77C
 LT-52104 Kaunas
 info@gardena.lt

Luxembourg

Magasins Jules Neuberg
 39, rue Jacques Stas
 Luxembourg-Gasperich 2549
 Case Postale No. 12
 Luxembourg 2010
 Phone: (+352) 40 14 01 01
 ap@neuberg.lu

Mexico

AFOSA
 Av. Lopez Mateos Sur # 5019
 Col. La Calma 45070
 Zapopan, Jalisco
 Mexico
 Phone: (+52) 33 3818-3434
 icornejo@afosa.com.mx

Moldova

Convel S.R.L.
 290A Munceşti Str.
 2002 Chisinau

Netherlands

Husqvarna Nederland B.V.
GARDENA Division
 Postbus 50131
 1305 AC ALMERE
 Phone: (+31) 36 521 00 10
 info@gardena.nl

Neth. Antilles

Jonka Enterprises N.V.
 St. Rosa Weg 196
 P.O. Box 8200
 Curaçao
 Phone: (+599) 9 767 66 55
 pgm@jonka.com

New Zealand

Husqvarna New Zealand Ltd.
 PO Box 76-437
 Manukau City 2241
 Phone: (+64) (0) 9 9202410
 support.nz@husqvarna.co.nz

Norway

Husqvarna Norge AS
 Gardena Division
 Trøskneveien 36
 1708 Sarpsborg
 info@gardena.no

Peru

Husqvarna Perú S.A.
 Jr. Ramón Cárcamo 710
 Lima 1
 Tel.: (+51) 1 3320 400 ext. 416
 juan.remuzgo@
 husqvarna.com

Poland

Husqvarna
 Poland Spółka z o.o.
 ul. Wyszockiego 15 b
 03-371 Warszawa
 Phone: (+48) 22 330 96 00
 gardena@husqvarna.pl

Portugal

Husqvarna Portugal, SA
 Lagoa – Albarraque
 2635 – 595 Rio de Mouro
 Portugal
 Tel.: (+351) 21 922 85 30
 Fax: (+351) 21 922 85 36
 info@gardena.pt

Romania

Madex International Srl
 Soseaua Odail 117-123,
 RO 013603 Bucuresti, S.1
 Phone: (+40) 21 352.76.03
 madex@mes.ro

Russia / Россия

ООО "Хускварна"
 141400, Московская обл.,
 г. Химки,
 улица Ленинградская,
 владение 39, стр.6
 Бизнес Центр
 "Химки Бизнес Парк",
 помещение ОВ02_04
 http://www.gardena.ru

Serbia

Domel d.o.o.
 Autoput za Novi Sad bb
 11279 Belgrade
 Phone: (+381) 11 848 88 12
 miroslav.jejina@domel.rs

Singapore

Hy-Ray PRIVATE LIMITED
 40 Jalan Pemimpin
 #02-08 Tat Ann Building
 Singapore 577185
 Phone: (+65) 6253 2277
 shiying@hyray.com.sg

Slovak Republic

Husqvarna Česko s.r.o.
 Türkova 2319/5b
 149 00 Praha 4 – Chodov
 Bezpłatná infolinka:
 800 154 044
 servis@sk.husqvarna.com

Slovenia

Husqvarna Austria GmbH
 Industriezeile 36
 4010 Linz
 Tel.: (+43) 732 77 01 01-485
 service.gardena@
 husqvarnagroup.com

South Africa

Husqvarna
 South Africa (Pty) Ltd
 Postnet Suite 250
 Private Bag X6,
 Cascades, 3202
 South Africa
 Phone: (+27) 33 846 9700
 info@gardena.co.za

Spain

Husqvarna España S.A.
 Calle de Rivas nº10
 28052 Madrid
 Phone: (+34) 91 708 05 00
 atencioncliente@gardena.es

Suriname

Agrox n.v.
 Verlengde Hogestraat # 22
 Phone: (+597) 472426
 agrox@sr.net
 Pobox: 2006
 Paramaribo
 Suriname – South America

Sweden

Husqvarna AB
 Gardena Division
 S-561 82 Huskvarna
 gardenaorder@husqvarna.se

Switzerland / Schweiz

Husqvarna Schweiz AG
 Consumer Products
 Industriestrasse 10
 5506 Mägenwil
 Phone: (+41) (0) 62 887 37 90
 info@gardena.ch

Turkey

Dost Bahçe Diş Ticaret
 Müessesli A.Ş.
 Yunus Mah. Adil Sok. No:3
 Iç Kapı No: 1 Kartal
 34873 İstanbul
 Phone: (+90) 216 38 93 939
 info@dstbahce.com.tr

Ukraine / Україна

ТОВ «Хускварна Україна»
 вул. Васильківська, 34,
 офіс 204-р
 03022, м. Київ
 Тел. (+38) 044 998 30 02
 info@gardena.ua

Uruguay

FELI SA
 Entre Rios 1083 CP 11800
 Montevideo – Uruguay
 Tel: (+598) 22 03 18 44
 info@felisa.com.uy

Venezuela

Corporacion Casa y Jardin C.A.
 Av. Caroni, Edif. Trezmen, PB.
 Colinas de Bello Monte.
 1050 Caracas.
 Tlf: (+58) 212 992 33 22
 info@casayjardin.net.ve

19095-20.960.03/0618
 © GARDENA
 Manufacturing GmbH
 D-89070 Ulm
 http://www.gardena.com