



Réf. 19031

FR **Mode d'emploi**
smart Water Control

GARDENA smart Water Control

1. SECURITE	4
2. FONCTION.	6
3. MISE EN SERVICE	8
4. UTILISATION	11
5. MAINTENANCE	14
6. ENTREPOSAGE	15
7. DÉPANNAGE	16
8. CARACTÉRISTIQUES TECHNIQUES	17
9. ACCESSOIRES	18
10. SERVICE/GARANTIE	19

Traduction des instructions originales.



Pour des raisons de sécurité, les enfants, les jeunes de moins de 16 ans et les personnes n'ayant pas lu et compris ce mode d'emploi ne doivent pas utiliser ce produit. Les personnes présentant des capacités physiques ou mentales réduites ne doivent utiliser le produit que sous la surveillance d'une personne responsable ou instruite. Surveillez les enfants pour vous assurer qu'ils ne jouent pas avec le produit. Ne jamais utiliser le produit si vous êtes fatigué ou malade, ou si vous êtes sous l'influence d'alcool, de drogues ou de médicaments.

Utilisation conforme :

Le **smart Water Control GARDENA** est réservé à l'utilisation privée dans les jardins de maison et de loisir en vue d'un usage exclusif à l'extérieur pour le pilotage d'arroseurs et de systèmes d'arrosage. Le **smart Water Control** peut être utilisé pour l'arrosage automatique pendant les vacances.

Le **smart Water Control** est uniquement programmable conjointement avec le **smart Gateway GARDENA réf. 19000**.



DANGER ! Risque de blessure !

Le smart Water Control GARDENA ne doit pas être utilisé comme application industrielle et en relation avec des produits chimiques, des aliments et des matières facilement inflammables ou explosives.

1. SECURITE

IMPORTANT !

Lisez la notice d'utilisation attentivement et conservez-la pour vous y référer ultérieurement.



**DANGER !
Risque d'asphyxie !**

Les petites pièces peuvent être avalées. Les petits enfants peuvent s'étouffer avec le sac en plastique. Maintenez les petits enfants à l'écart pendant le montage.



**DANGER !
Arrêt cardiaque !**

Ce produit génère un champ électromagnétique en cours de fonctionnement. Dans certaines conditions, ce champ peut avoir des effets sur le fonctionnement d'implants médicaux actifs ou passifs. Pour exclure le danger de situations pouvant entraîner des blessures graves ou mortelles, les personnes disposant d'un implant médical doivent consulter leur médecin et le fabricant de l'implant avant d'utiliser ce produit.

Le produit peut être utilisé à l'extérieur et dans la plage de températures comprises entre +5 °C et +50 °C.

Avant toute mise en service, contrôlez si le produit est endommagé.

Éloignez les enfants des pièces endommagées.

Contrôlez régulièrement si les piles sont endommagées.

N'utilisez pas de piles endommagées. Éliminez-les conformément aux prescriptions (voir le chapitre 6. ENTREPOSAGE « Élimination »/ « Élimination des piles usées »).

Éloignez les enfants des piles endommagées.

N'utilisez pas le Water Control dans des atmosphères explosibles.

Avant toute mise en service, contrôlez si le produit présente des fuites.

La température du produit augmente lorsqu'il est exposé au soleil. Cela peut entraîner de légères brûlures en cas de contact.

Assurez-vous d'utiliser le produit uniquement dans la plage de température spécifiée (voir chapitre 1. SÉCURITÉ : +5 °C – +50 °C).

Piles :

Pour des raisons de sécurité de fonctionnement, le Water Control doit être utilisé uniquement avec des piles alcalines au manganèse (x 3) du type LR6 (AA) (Mignon) pour les plages de température autorisées (+5 °C – +50 °C).



DANGER !

Danger d'explosion lors d'un remplacement non conforme

des piles. Élimination des piles usées, voir 6. ENTREPOSAGE.

Ne pas utiliser d'accus.

Pour éviter un arrêt du Water Control cas d'absence prolongée en raison d'une pile déchargée, il faut remplacer la pile lorsque l'affichage piles clignote en jaune.

Les piles ne doivent pas être retirées durant l'arrosage (cela conduit à un arrosage permanent).

Mise en service :



ATTENTION !

Le smart Water Control n'est pas homologué pour le fonctionnement en intérieur.

→ N'utiliser le Water Control qu'à l'extérieur.

Le Water Control ne doit être monté qu'à la verticale avec l'écrou de raccord vers le haut, pour empêcher la pénétration de l'eau dans le compartiment piles.

Le débit d'eau minimal pour une fonction de commutation sûre du Water Control est de 20 à 30 l/h. Pour le pilotage du système Micro-Drip p. ex., il faut au moins 10 à 15 unités de goutteurs 2 litres.

La température de l'eau courante doit être de 40 °C max.

→ N'utiliser que de l'eau douce non chargée.

La pression de fonctionnement minimale est de 0,5 bar, la pression maximale de 12 bars.

Éviter les charges de traction.

→ Ne pas tirer sur le tuyau raccordé.

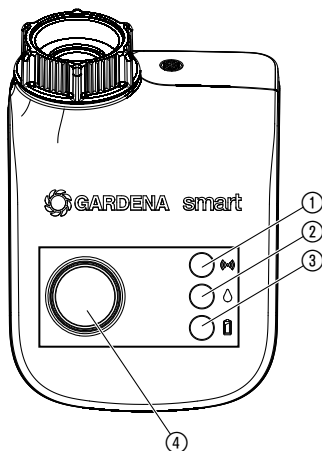
2. FONCTION

Water Control :

Le Water Control est piloté automatiquement par la smart system App GARDENA. Pour l'arrosage, on peut utiliser des arroseurs, une installation d'irrigation automatique (sprinkler) ou un système d'arrosage goutte-à-goutte.

Le Water Control se charge automatiquement de l'arrosage en fonction du programme mis en œuvre et peut donc également être utilisé pendant les vacances. Tôt le matin ou tard le soir, l'évaporation et donc la consommation d'eau sont les moins importants.

Éléments de commande/affichages :



- ① **Connection-LED :**
Vert clignotant : à l'ouverture de la session
Vert pendant 10 sec. : niveau de signal élevé
Jaune pendant 10 sec. : niveau de signal moyen
Rouge pendant 10 sec. : niveau de signal faible
- ② **Arrosage actif LED :**
Vert pendant 10 sec.
- ③ **Indicateur de piles LED :**
Vert pendant 20 sec. : capacité > 4 semaines
Jaune clignotant : capacité < 4 semaines
Rouge clignotant : capacité < 2 semaines
Rouge continu : pile déchargée

Lorsque l'indicateur LED est rouge, l'ouverture de la vanne n'est plus assurée. Une vanne ouverte par le programme sera refermée dans tous les cas. L'indicateur de piles est réinitialisé avec le remplacement des piles.

→ Remplacer les piles (voir 3. MISE EN SERVICE « Installation des piles »).

- ④ **Touche Man. :**
 Ouverture et fermeture manuelle du débit d'eau.

3. MISE EN SERVICE

Installation des piles :

Les piles ne sont pas comprises dans la livraison.

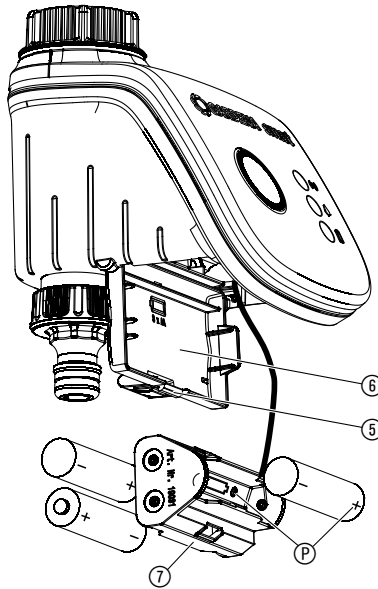
Le Water Control doit être utilisé uniquement avec des piles alcalines au manganèse (x 3) du type LR6 (AA) (Mignon).

La période d'exploitation est d'environ 6 mois. La période d'exploitation peut varier en fonction de la température ambiante et de la fréquence de transmission.



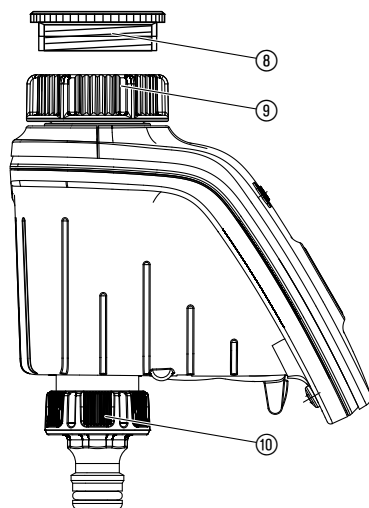
ATTENTION !

Il ne faut pas utiliser d'accus !



1. Appuyer sur la languette ⑤ et ouvrir le couvercle ⑥.
2. Extraire le support de piles ⑦.
3. Insérer les piles dans le support ⑦. Respecter les polarités ④ en ce faisant.
4. Replacer le support de piles ⑦ sur le couvercle ⑥.
5. Fermer le couvercle ⑥.

Raccordement du Water Control :



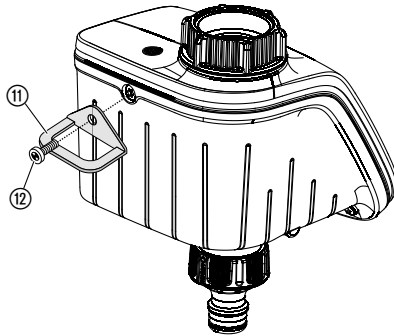
Le Water Control est équipé d'un écrou de raccord ⑨ pour des robinets au filetage de 33,3 mm (G 1"). L'adaptateur ⑧ fourni sert au raccordement du Water Control aux robinets avec un filetage de 26,5 mm (G 3/4").

1. Pour les filetages de 26,5 mm (G 3/4") :

- Visser à la main l'adaptateur ⑧ sur le robinet (ne pas utiliser de pince).
- Visser à la main l'écrou de raccord ⑨ du Water Control sur le filetage du robinet (ne pas utiliser de pince).
- Visser le nez de robinet ⑩ sur le Water Control.

Monter la sécurité antivol (en option) :

Pour protéger le Water Control contre le vol, on peut commander la sécurité antivol GARDENA, réf. 1815-00.791.00, auprès des services GARDENA.



1. Visser le collier ⑪ avec la vis ⑫ sur la face arrière du Water Control.
2. Utiliser le collier ⑪ pour fixer une chaîne p.ex.

Après un vissage unique, la vis ne peut plus être desserrée.

4. UTILISATION

Commande par la smart system App GARDENA :

La **smart system App GARDENA** vous permet de piloter tous les produits système smart GARDENA depuis n'importe quel endroit et à tout moment. La gratuit **GARDENA smart system App** peut se télécharger via l'Apple App Store ou Google Play Store.

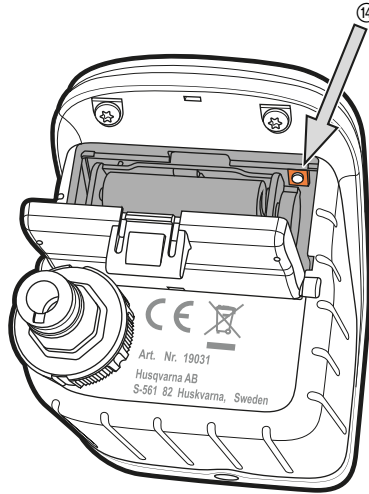
Un smart Gateway connecté à Internet est requis pour l'intégration. L'intégration de tous les produits smart GARDENA s'effectue au moyen de l'app. Suivez les instructions à ce propos dans l'app.

Réglages du Water Control :

- En fonction des durées dans l'application smart system :
 Jours d'arrosage, démarrage, durée
- Requis dans l'application smart system :
 Démarrage et fin
- Fonctionnement manuel de la commande d'arrosage

Réglages d'usine :

Le smart Water Control est réinitialisé aux réglages d'usine.

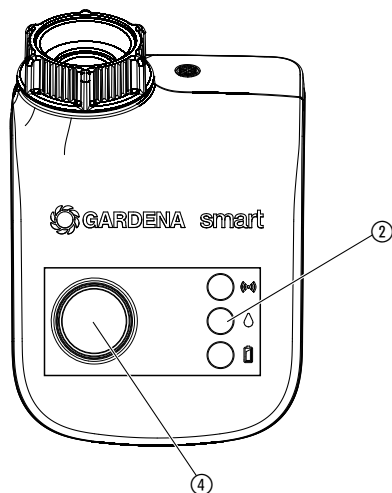


→ Appuyez brièvement sur la touche Reset ⑭.
Nouvelle intégration.

- ou -

→ Appuyez sur la touche Reset ⑭ pendant au moins 5 secondes.
*Supprime l'intégration existante et permet une nouvelle intégration,
p. ex. d'un autre Gateway.*

Arrosage manuel sur le Water Control :



La vanne peut être ouverte ou fermée manuellement à tout moment (l'arrosage manuel n'est possible qu'en mode d'intégration). Il est également possible de fermer avant l'heure prévue une vanne pilotée par un programme sans modifier les données du programme.

1. Appuyez sur la touche **Man.** ④ pour ouvrir manuellement la vanne (ou bien pour fermer une vanne ouverte).

L'arrosage actif LED ② s'allume en vert pendant 10 sec.

2. Presser la touche **Man.** pour fermer la vanne avant l'heure.

Lorsque le Water Control est en « état de veille », presser 2 fois la touche **Man.**

La durée d'arrosage (entre 0 et 59 min.) correspond au pré réglage de la smart system App GARDENA.

Si un arrosage contrôlé par programme a été arrêté manuellement, celui-ci ne peut pas redémarrer.

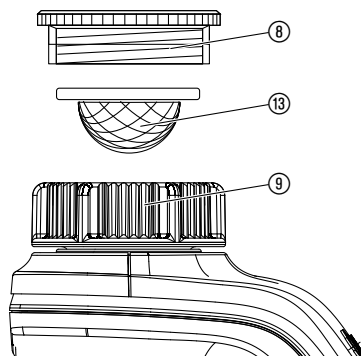
Si la vanne a été ouverte manuellement, et que l'heure programmée d'enclenchement d'arrosage et la durée d'ouverture manuelle se chevauchent, l'heure de déclenchement programmée n'est pas prise en compte.

Exemple :

la vanne est ouverte manuellement à 9h00 et la durée d'ouverture est de 30 min. Dans ce cas, un programme, dont l'heure de déclenchement (**START**) se situe entre 9h et 9h30, ne sera pas exécuté.

5. MAINTENANCE

Nettoyage du filtre :



Le filtre ⑬ devrait être régulièrement contrôlé et nettoyé le cas échéant.

1. Dévisser à la main l'écrou de raccord ⑨ du Water Control du filetage du robinet (ne pas utiliser de pince).
2. Évtl. dévisser l'adaptateur ⑧.
3. Sortir le filtre ⑬ de l'écrou de raccord ⑨ et le nettoyer.
4. Remonter le Water Control (voir 3. MISE EN SERVICE « Raccordement du Water Control »).

Nettoyer le Water Control :

Il ne faut utiliser aucun nettoyant caustique ou abrasif.

→ Nettoyer le Water Control avec un chiffon mouillé (ne pas utiliser de solvant).

6. ENTREPOSAGE

Mise hors service :

Le produit doit être rangé hors de portée des enfants.

1. Afin de les préserver, il convient de retirer les piles (voir 3. MISE EN SERVICE).
2. Entreposer le Water Control dans un endroit sec, à l'abri du gel.

Élimination :

(conformément à la directive 2012/19/UE)



Le produit ne doit pas être jeté avec les déchets ménagers normaux. Il doit être éliminé conformément aux prescriptions locales de protection de l'environnement en vigueur.

IMPORTANT !

Éliminez le produit par le biais de votre point de collecte et de recyclage local.

Élimination des piles usées :

Remettre les piles usées à l'un des points de vente ou les éliminer en passant par votre service de recyclage municipal.

N'éliminer les piles qu'à l'état déchargé.

7. DÉPANNAGE

En cas d'incident, vous trouverez la FAQ (questions fréquemment posées) à cette adresse :

B: www.gardena.be/fr/faq

CH: www.gardena.ch/fr/faq

Problème	Cause possible	Remède
Pas d'affichage LED	Piles mal insérées.	→ Respecter les polarités (+/-).
	Piles complètement usées.	→ Insérez de nouvelles piles (alcalines).
L'arrosage manuel est impossible par la touche man.	Water Control en mode veille.	→ Appuyez sur la touche Man.
	Piles usées (l'affichage LED de la pile passe au rouge).	→ Insérez de nouvelles piles (alcalines).
	Robinet d'eau fermé.	→ Ouvrir le robinet d'eau.
Le programme d'arrosage n'est pas exécuté (pas d'arrosage)	La vanne a été précédemment ouverte en manuel.	→ Éviter d'éventuels chevauchements de programmes.
	Robinet d'eau fermé.	→ Ouvrir le robinet d'eau.
	Piles usées (l'affichage LED de la pile passe au rouge).	→ Insérez de nouvelles piles (alcalines).
Water Control ne ferme pas	Quantité minimum délivrée inférieure à 20 l/h.	→ Raccorder davantage de goutteurs.



CONSEIL : veuillez vous adresser à votre centre de service après-vente GARDENA pour tout autre incident. Les réparations doivent uniquement être effectuées par les centres de service après-vente GARDENA ainsi que des revendeurs autorisés par GARDENA.

8. CARACTÉRISTIQUES TECHNIQUES

<i>smart Water Control</i>	Unité	Valeur (réf. 19031-20)
Température de fonctionnement (à l'extérieur)	°C	5 – 50
SRD interne (antenne radio à courte portée)		
Bande de fréquences	MHz	863 – 870
Puissance d'émission maximale	mW	25
Portée radio en champ libre (env.)	m	100
Pression de fonctionnement min./max.	bar	0,5 / 12
Fluide acheminé		Eau douce non chargée
Température max. du fluide	°C	40
Piles à utiliser		Piles alcalines au manganèse (x 3) du type LR6 (AA) Mignon
Durée de fonctionnement des piles		env. 6 mois avec de piles alcalines (min. 2000 mAh)

Déclaration de conformité CE :

Par la présente, GARDENA Manufacturing GmbH déclare que le type d'installation radioélectrique (smart Water Control réf. 19031) est conforme à la directive 2014/53/UE.

Le texte intégral de la déclaration de conformité européenne est disponible sur Internet à l'adresse suivante :

<http://www.gardena.com/int/support/safety-regulations>

9. ACCESSOIRES

Sécurité antivol GARDENA

Réf. 1815-00.791.00
(auprès des services GARDENA)

10. SERVICE/GARANTIE

Service :

Veillez contacter l'adresse au verso.

Garantie :

Dans le cas d'une réclamation au titre de la garantie, aucun frais ne vous sera prélevé pour les services fournis.

GARDENA Manufacturing GmbH accorde sur ce produit une garantie de 2 ans (à compter de la date d'achat) lorsque le produit est exclusivement utilisé à des fins privées. Cette garantie de fabricant ne s'applique pas aux produits d'occasion acquis sur un marché secondaire. La garantie couvre tous les vices essentiels du produit, manifestement imputables à des défauts de matériel ou de fabrication. Cette garantie prend en charge la fourniture d'un produit de rechange entièrement opérationnel ou la réparation du produit défectueux qui nous est parvenu gratuitement ; nous nous réservons le droit de choisir entre ces options. Ce service est soumis aux dispositions suivantes :

- Le produit a été utilisé dans le cadre de son usage prévu selon les recommandations du manuel d'utilisation.
- Ni l'acheteur ni une tierce personne non agréée n'a tenté de réparer le produit.
- Seules des pièces de rechange et d'usure GARDENA d'origine ont été utilisées pour le fonctionnement.

L'usure normale de pièces et de composants, des modifications optiques ainsi que les pièces d'usure et de consommation sont exclues de la garantie.

La présente garantie n'a aucun effet sur les recours à la garantie à l'encontre du revendeur/fournisseur.

Si vous rencontrez des problèmes avec ce produit, veuillez contacter notre service. En cas de recours à la garantie, veuillez renvoyer le produit défectueux accompagné d'une copie de la preuve d'achat et d'une description du défaut, suffisamment affranchi, à l'adresse de service GARDENA figurant au dos.

Les dommages causés par une fuite ou une mauvaise installation des piles ne sont pas couverts par la garantie.

Les dommages causés par le gel ne sont pas couverts par la garantie.

Responsabilité:

Conformément à la loi relative à la responsabilité du fait des produits défectueux, nous déclarons expressément par la présente que nous déclinons toute responsabilité pour les dommages résultant de nos produits, si lesdits produits n'ont pas été correctement réparés par un partenaire d'entretien agréé GARDENA ou si des pièces d'origine GARDENA ou des pièces agréées GARDENA n'ont pas été utilisées.

Deutschland / Germany

GARDENA
Manufacturing GmbH
Central Service
Hans-Lorenser-Straße 40
D-39079 Ulm
Produktfragen:
(+49) 731 490-123
Reparaturen:
(+49) 731 490-290
service@gardena.com

Albania

COBALT Sh.p.k.
Rr. Siri Kodra
1000 Tirana

Argentina

Husqvarna Argentina S.A.
Av.del Libertador 5954 –
Piso 11 – Torre B
(C1428ARP) Buenos Aires
Phone: (+54) 11 5194 5000
info.gardena@
ar.husqvarna.com

Armenia

Garden Land Ltd.
61 Tigran Mets
0005 Yerevan

Australia

Husqvarna Australia Pty. Ltd.
Locked Bag 5
Central Coast BC
NSW 2252
Phone: (+61) (0) 2 4352 7400
customer.service@
husqvarna.com.au

Austria / Österreich

Husqvarna Austria GmbH
Industriezeile 36
4010 Linz
Tel.: (+43) 732 77 01 01-485
service.gardena@
husqvarnagroup.com

Azerbaijan

Firm Progress
a. Aliyev Str. 26A
1052 Bakı

Belgium

Husqvarna België nv/sa
Gardena Division
Rue Egide Van Opheim 111
1180 Uccle / Ukkel
Tel.: (+32) 2 720 92 12
info@gardena.be

Bosnia / Hercegovina

SILK TRADE d.o.o.
Industrijska zona Bukva bb
74260 Tešanj

Brazil

Husqvarna do Brasil Ltda
Av. Francisco Matarazzo,
1400 – 19º andar
São Paulo – SP
CEP: 05001-903
Tel: 0800-112252
marketing.br.husqvarna@
husqvarna.com.br

Bulgaria

AGROLAND България АД
бул. 8 Декември, №13
Офис 5
1700 Студентски град
София
Тел.: (+359) 246669 10
info@agroland.eu

Canada / USA

GARDENA Canada Ltd.
100 Summerlea Road
Brampton, Ontario L6T 4X3
Phone: (+1) 905 792 9330
info@gardenacanada.com

Chile

Maquinarias Agrofloreales
Ltda. (Maga Ltda.)
Santiago, Chile
Avda. Chesterton
8355 comuna Las Condes
Phone: (+56) 2 202 4417
Dalton@maga.cl
Zipcode: 7560330

China

Husqvarna (Shanghai)
Management Co., Ltd.
富世华 (上海) 管理有限公司
3F, Benq Square B,
No207, Song Hong Rd.,
Chang Ning District,
Shanghai, PRC. 200335
上海市长宁区淞虹路207号明
基广场B座3楼, 邮编: 200335

Colombia

Husqvarna Colombia S.A.
Calle 18 No. 68 D-31, zona
Industrial de Montevideo
Bogotá, Cundinamarca
Tel. 571 2922700 ext. 105
jairo.salazar@
husqvarna.com.co

Costa Rica

Compania Exim
EuroIberoamericana S.A.
Los Colegios, Moravia,
200 metros al Sur del Colegio
Saint Francis – San José
Phone: (+506) 297 6883
exim_euro@racsa.co.cr

Croatia

Husqvarna Austria GmbH
Industriezeile 36
4010 Linz
Tel.: (+43) 732 77 01 01-485
service.gardena@
husqvarnagroup.com

Cyprus

Med Marketing
17 Digeni Akrita Ave
P.O. Box 27017
1641 Nicosia

Czech Republic

Husqvarna Česko s.r.o.
Türkova 2319/5b
149 00 Praha 4 – Chodov
Bezplatná infolinika:
800 100 425
servis@cz.husqvarna.com

Denmark

GARDENA DANMARK
Lejrevj 19, st.
3500 Værløse
Tlf.: (+45) 70264770
husqvarna@husqvarna.dk
www.gardena.com/dk

Dominican Republic

BOSQUESA, S.R.L
Carretera Santiago Licey
Km. 5 ½
Esquina Copal II,
Santiago
Dominican Republic
Phone: (+809) 736-0333
joserbosquesa@claro.net.do

Ecuador

Husqvarna Ecuador S.A.
Arupos E1-181 y 10 de
Agosto Quito, Pichincha
Tel. (+593) 22800739
francisco.jacom@
husqvarna.com.ec

Estonia

Husqvarna Eesti OÜ
Valdeku 132
EE-11216 Tallinn
info@gardena.ee

Finland

Oy Husqvarna Ab
Gardena Division
Lauttarhankatu 8/B /PL 3
00581 HELSINKI
www.gardena.fi

France

Husqvarna France
9/11 Allée des pierres mayettes
92635 Gennevilliers Cedex
France
http://www.gardena.com/fr
N° AZUR: 0 810 00 78 23
(Prix d'un appel local)

Georgia

Transporter LLC
8/57 Bellashvili street
0159 Tbilisi, Georgia
Phone: (+995) 322 14 71 71

Great Britain

Husqvarna UK Ltd
Preston Road
Aycliffe Industrial Park
Newton Aycliffe
County Durham
DL5 6UP
info.gardena@
husqvarna.co.uk

Greece

Π.ΠΑΠΑΔΟΠΟΥΛΟΣ ΑΕΒΕ
Λεωφ. Αθηνών 92
Αθήνα
T.K.104 42
Ελλάδα
Τηλ. (+30) 210 51 93 100
info@papadopoulos.com.gr

Hungary

Husqvarna Magyarorszáig Kft.
Ezred u. 1 - 3
1044 Budapest
Telefon: (+36) 1 251-4161
vevoszolgalat.husqvarna@
husqvarna.hu

Iceland

O. Johnson & Kaaber
Tunguhalsi 1
110 Reykjavik
ooj@ojk.is

Ireland

Husqvarna UK Ltd
Preston Road
Aycliffe Industrial Park
Newton Aycliffe
County Durham
DL5 6UP
info.gardena@
husqvarna.co.uk

Italy

Husqvarna Italia S.p.A.
Via Santa Veschia 15
23868 VALMADRERA (LC)
Phone: (+39) 0341.203.111
assistenza.italia@
it.husqvarna.com

Japan

KAKUICHI Co. Ltd.
Sumitomo Realty &
Development Kojimachi
BLDG., 8F
5-1 Nibanncyo
Ohiyoda-ku
Tokyo 102-0084
Phone: (+81) 33 264 4721
m_ishihara@kaku-ichi.co.jp

Kazakhstan

LAMED Ltd.
155/1, Tazhibayevoy Str.
050060 Almaty
IP Schmidt
Abayaveye 3B
110 005 Kostanay

Korea

Kyung Jin Trading Co.,LTD.
107-4, SunDuk Bld.,
YangJae-dong,
Seocho-gu,
Seoul, (zipcode: 137-891)
Phone: (+82) (0)2 574-6300

Kyrgyzstan

Alye Maki
av. Molodaya Guardir J 3
720014
Bishkek

Latvia

Husqvarna Latvija SIA
Ulbrokas 19A
LV-1021 Riga
info@gardena.lv

Lithuania

UAB Husqvarna Lietuva
Atleities pl. 77C
LT-122104 Kaunas
info@gardena.lt

Luxembourg

Magasins Jules Neuberg
39, rue Jacques Stas
Luxembourg-Gasperich 2549
Case Postale No. 12
Luxembourg 2010
Phone: (+352) 40 14 01
api@neuberg.lu

Mexico

AFOSA
Av. Lopez Mateos Sur # 5019
Col. La Calma 45070
Zapopan, Jalisco
Mexico
Phone: (+52) 33 3818-3434
icornejo@afosa.com.mx

Moldova

Convel S.R.L.
2000 Muncestri Str.
2002 Chisinau

Netherlands

Husqvarna Nederland B.V.
GARDENA Division
Postbus 50131
1305 AC ALMERE
Phone: (+31) 36 521 00 10
info@gardena.nl

Neth. Antilles

Jonka Enterprises N.V.
Sta. Rosa Weg 196
P.O. Box 8200
Curaçao
Phone: (+599) 9 767 66 55
pgm@jonka.com

New Zealand

Husqvarna New Zealand Ltd.
PO Box 76-437
Manukau City 2241
Phone: (+64) (0) 9 202410
support.nz@husqvarna.co.nz

Norway

Husqvarna Norge AS
Gardena Division
Trøskeneveien 36
1708 Sarpsborg
info@gardena.no

Peru

Husqvarna Perú S.A.
Dr. Ramón Cárcamo 710
Lima 1
Tel: (+51) 1 3320400 ext. 416
juan_remujo@
husqvarna.com

Poland

Husqvarna
Poland Spółka z o.o.
ul. Wysockiego 15 b
03-371 Warszawa
Phone: (+48) 22 330 96 00
gardena@husqvarna.com.pl

Portugal

Husqvarna Portugal, SA
Lagoa - Albarraque
2635 - 595 Rio de Mouro
Tel.: (+351) 21 922 85 30
Fax: (+351) 21 922 85 36
info@gardena.pt

Romania

Madex International Srl
Soseaua Odaii 117-123,
RO 013603 Bucuresti, S 1
Phone: (+40) 21 352.763
madex@ines.ro

Russia / Россия

ООО „Хускварна“
141400, Московская обл.,
г. Химки,
улица Ленинградская,
владение 39, стр.6
Бизнес Центр
„Химки Бизнес Парк“,
помещение 0802.24
http://www.gardena.ru

Serbia

Domel d.o.o.
Autoput za Novi Sad bb
11273 Belgrad
LT: +381 11 848 88 12
miroslav.jejina@domel.rs

Singapore

Hy-Ray PRIVATE LIMITED
40 Jalan Pemimpin
#02-08 Tat Ann Building
Singapore 577185
Phone: (+65) 6253 2277
shying@hyray.com.sg

Slovak Republic

Husqvarna Česko s.r.o.
Türkova 2319/5b
149 00 Praha 4 – Chodov
Bezplatná infolinika:
800 154 044
servis@sk.husqvarna.com

Slovenia

Husqvarna Austria GmbH
Industriezeile 36
4010 Linz
Tel.: (+43) 732 77 01 01-485
service.gardena@
husqvarnagroup.com

South Africa

Husqvarna
South Africa (Pty) Ltd
Postnet Suite 250
Private Bag X6,
Cascades, 3202
South Africa
Phone: (+27) 33 846 9700
info@gardena.co.za

Spain

Husqvarna España S.A.
Calle de Rivas nº 10
28052 Madrid
Phone: (+34) 91 708 05 00
atencioncliente@gardena.es

Suriname

Agrofix n.v.
Verlengde Hogestraat #22
Phone: (+597) 472426
agrofix@sr.net
Pobox : 2006
Paramaribo

Sweden – South America**Sweden**

Husqvarna AB
Gardena Division
S-561 82 Huskvarna
gardenaorder@husqvarna.se

Switzerland / Schweiz

Husqvarna Schweiz AG
Consumer Products
Industriestrasse 10
5506 Mägenwil
Phone: (+41) (0) 62 887 37 90
info@gardena.ch

Turkey

Dost Bahçe Diş Ticaret
Müesseslikliş A.Ş.
Yunus Mah. Adli Sok. No:3
Ic Kapı No: 1 Kartal
34873 Istanbul
Phone: (+90) 216 3893939
info@dostbahce.com.tr

Ukraine / Україна

ТОВ „Хускварна Україна“
вул. Васильківська, 34,
офіс 204-р
03022, м. Київ
Тел. (+38) 044 498 39 02
info@gardena.ua

Uruguay

FELISA
Entre Rios 1083 CP 11800
Montevideo – Uruguay
Tel: (+598) 22 03 18 44
info@felisa.com.uy

Venezuela

Corporación Casa y Jardín C.A.
Av. Caroni, Edif. Tрезmen, P.B.
Colinas de Bello Monte,
1050 Caracas
Tlf: (+58) 212 992 33 22
info@casayjardin.net.ve

19031-20.961.04/0618
© GARDENA
Manufacturing GmbH
D-89070 Ulm
http://www.gardena.com