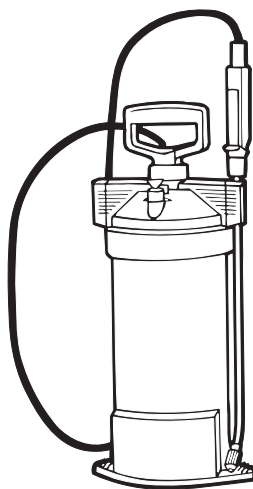




3 l Art. 867



5 l Art. 869



DE Betriebsanleitung
Drucksprüher

EN Operating Instructions
Pressure Sprayer

FR Mode d'emploi
Pulvérisateur

NL Gebruiksaanwijzing
Drukspuit

SV Bruksanvisning
Tryckspruta

DA Brugsanvisning
Tryksprøjte

FI Käyttöohje
Paineruisku

NO Bruksanvisning
Trykksprøyte

IT Istruzioni per l'uso
Irratore a pressione

ES Instrucciones de empleo
Pulverizador a presión

PT Manual de instruções
Pulverizador de pressão

PL Instrukcja obsługi
Opryskiwacz ciśnieniowy

HU Használati utasítás
Nyomáspermetező

CS Návod k obsluze
Tlakový rozprašovač

SK Návod na obsluhu
Tlakový rozprašovač

EL Οδηγίες χρήσης
Ψεκαστήρας Προπίεσης

RU Инструкция по эксплуатации
Опрыскиватель

SL Navodilo za uporabo
Tlačni škroplilnik

HR Uputa za upotrebu
Pneumatska prskalica

SR/ BS Uputstvo za rad
Prskalica pod pritiskom

UK Інструкція з експлуатації
Обприскувач

RO Instrucțiuni de utilizare
Pulverizator cu precompresie

TR Kullanma Kılavuzu
Basıncılı Sprey

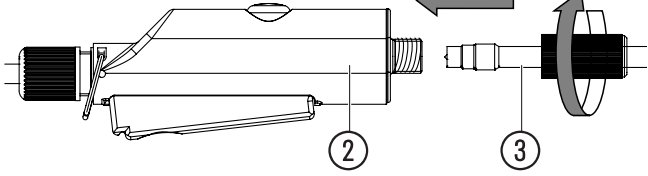
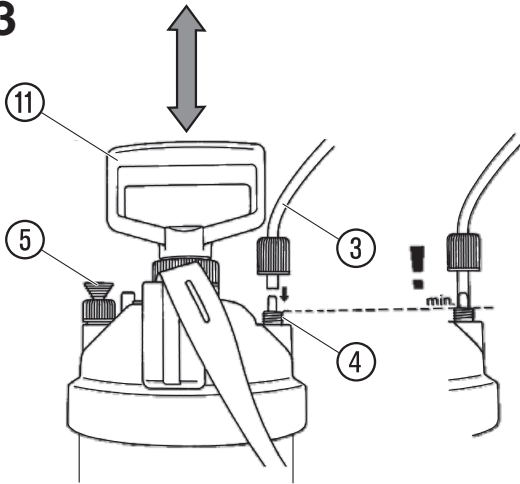
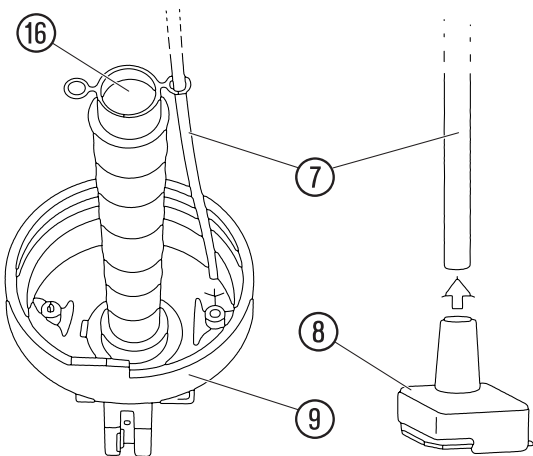
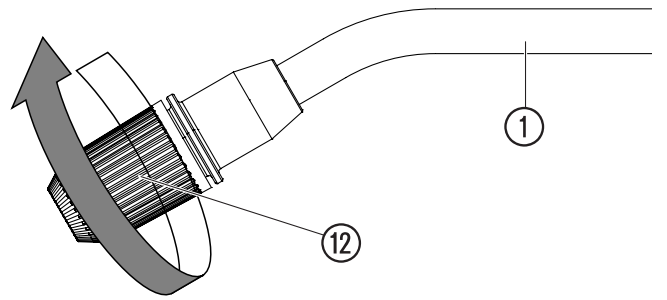
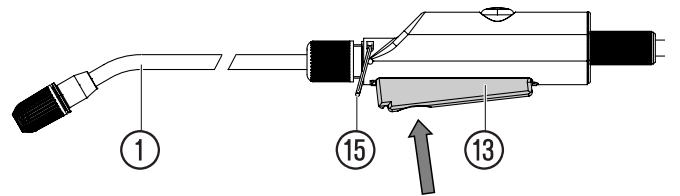
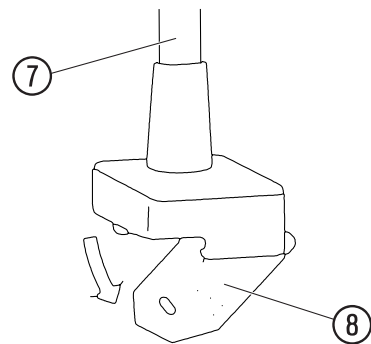
BG Инструкция за експлоатация
Пръскачка

SQ Manual përdorimi
Bombol sprucimi me presion

ET Kasutusjuhend
Survepihusti

LT Naudojimosi instrukcija
Slėginis purkštuvas

LV Lietošanas instrukcija
Spiediena smidzinātājs

A1**A2****A3****A4****A5****B1****B2****B3****C1**

GARDENA Basınçlı Sprey 3 l/5 l

Almanca orijinal talimatlardan tercüme edilmiştir. Lütfen kullanma kılavuzunu dikkatlice okuyunuz ve uyarıları dikkate alınız. İşletme kılavuzunu kullanarak kendi kendinize çalıştırma kontrollerini, onların doğru kullanımını ve güvenli uyarılarını öğrenebilirsiniz. 16 yaşından küçük çocuklar ile Basınçlı Pompanın işletme kılavuzu bilmeyenlerin kullanması sakıncalıdır. Cihazı yorgun, hasta ya da alkol, uyuşturucu madde ya da ilaç etkisi altında olduğunuz zaman asla kullanmayın. Kullanma kılavuzunu güvenli bir yerde saklayınız.

1. GARDENA Basınçlı Sprey'i Nerede Kullanabilirsiniz

Amaç:

GARDENA Basınçlı Spreyleri solvent içermeyen pesticide¹⁾, böcek ilacı¹⁾, gübre¹⁾, cam temizleyici¹⁾, araba cilası gibi maddelerle iç mekanlarda ve tesisatlarda kullanılmak üzere yapılmıştır¹⁾.

Halka açık alanlar, parklar, spor merkezleri, tarım alanları veya ormanlarda kullanılmamalıdır.

Basınçlı Spreyin doğru olarak kullanılabilmesi için üretici firmanın hazırladığı kullanım kılavuzuna göre kullanılmalıdır.

¹⁾ Kullanımına yasal olarak izin verilmiş pesticide ve deterjanların kullanılması gerekmektedir.

Dikkat edilmeli:

Fiziksel kaza riskine karşı GARDENA Basınçlı Spreyleri GARDENA'nın önermediği malzemelerle kullanılmamalıdır.

Asit, dezenfeksiyon malzemesi ve emprenye boyası, agresif, çözelti malzemesi içeren temizlik malzemesi, benzin veya yağ püskürtme için kullanılamaz.

Her türlü ilaçlama yapılırken üreticinin kullanma kılavuzundaki uyarıları mutlaka dikkate alınız.

2. Emniyet bilgileri

Fiziksel kaza tehlikesi:

Basınçlı Sprey içinde basınç varken asla kapağını açmayınız ve memecikleri gevşetmeyiniz. Basınçlı Spreyinizi herhangi bir kazaya neden olmamak için asla hava kompresörüne bağlamayınız. Güvenlik valfini çekmeden önce Basınçlı Spreyinizin dik durumda olduğundan emin olunuz (Şek. A3). Basınçlı Spreyinizi açmadan önce güvenlik valfini kendinize doğru çekerek tamamen boşaldığından emin olunuz. Tehlike! Montaj esnasında ufak parçalar yutulabilir ve polietilen torba nedeniyle boğulma tehlikesi mevcuttur. Küçük çocukları montaj esnasında uzak tutunuz.

Çalıştırma:

Basınçlı Spreyi her kullanımdan önce bütün parçaları kontrol ediniz. Asla Basınçlı Spreyinizi uzun süreli dolu ve basınçlı olarak bırakmayınız. Üniteyi çocukların ulaşamayacağı yerde saklayınız. Diğerlerinin güvenliğinden siz sorumlusunuz. Basınçlı Spreyi ısıtıcılardan ve sıcak ortamlardan uzak tutunuz. Hazne kapağını (3) elle sıkıca sıkıp (alet kullanmayınız) bu noktada O halkasını (4) yerine tam oturmasına özen gösteriniz (Şek. B1).

Temizlik:

Her kullanımdan sonra basıncı tahliye edin, hazneyi boşaltın, dikkatlice temizleyin, temiz su ile durulayın ve filtreyi (8) temizleyin. Ağız acık durumda kurumaya bırakınız. Boşaltma sisteminde tortu bırakmayınız. Basınçlı Spreyinizde farklı bir malzeme kullanmadan önce kimyasal reaksiyonu önlemek için depoyu daima temizleyin. Birden fazla basınçlı sprej kullandığınız zaman farklı hazne ve hazne kapağının birbirleri ile bir arada kullanılmamasına özen gösteriniz.

Saklama:

Basınçlı Spreyi temiz su ile temizleyip tamamen boşaldıktan sonra saklayınız. Dona karşı muhafaza ediniz. Basınçlı Spreyi sürekli akış sistemi (16) (Şek. B3) ile kullanırken dikkat ediniz. Asla sürekli akış durumunda saklamayınız.

3. Kurulum

A1 Sprey borusunun (1) vanaya (2) montajı.

A2 Sprey hortumunun (3) vanaya (2) bağlanması.

A3 Sprey hortumunun (3) depoya (4) bağlanması.

A4 Taşıma kayışını (6) monte edin.

A5 Emme hortumunu (7) filtre (8) ile monte ediniz.

4. Çalıştırma

Püskürtme maddesi üreticisinin verilerine istinaden emniyet talimatlarını ve doğru dozajı dikkate alınız.

B1 Hazne kapağını (9) sökünüz ve hazneyi (10) doldurunuz. **DİKKAT: Hazneye en fazla 3 l (Art. 867) / 5 l (Art. 869) sıvı doldurulabilir.**

A3 Tutma yeri ile (11) pompalayın.

B2 Meme (12) üzerinden püskürtmenin ayarlanması.

B3 Kullanma tuşuna (13) basıp sıvıyı boşaltın.

5. Temizleme

Basınçlı Spreyin Temizlenmesi:

Her kullanımdan sonra Basınçlı Spreyinizi mutlaka temizleyin. Basınçlı sprej sadece duru su (gerekirse durulama malzemesi ilavesi ile) kullanın ve boşaltın. Valfler, emme hortumu (7), sprej borusu (1), filtreyi (8) ve memeler (12) temizlenir. Tutma yeri ve haznenin harici kirlenmelerinde civata ve civatanın O halkasını (14) iyice temizleyin. Basınçlı Spreyi her 5 yılda bir Yetkili GARDENA Servisine kontrol ettiriniz.

6. Arızaların giderilmesi

C1 Filtreyi temizleyiniz:

→ Emme hortumundaki (7) filtreyi (8) açınız ve temizleyiniz.

Arıza	Muhtemel neden	Çözümü
Pompa basınç yapmıyorsa.	Güvenlik vanası (5) gevşemiştir.	Güvenlik vanasını (5) sıkılaştırın.
	El vanası ve deponun hortum bağlantısı sıkı değildir.	El vanasının ve deponun hortum bağlantısını sıkılaştırın.
	Sürekli akış sistemi (16) acık kalmıştır.	Koldaki devamlı sabitlemeyi (16) gevşetiniz.
Yeterli basınç olmasına rağmen spreylemeyi çok az yapıyorsa.	Conta kapağı (16) kirli/arızalı.	Conta kapağı (16) temizleyiniz / değiştiriniz.
	Sprey (12) uçları tıkanmıştır.	Memeyi (12) sökünüz ve temizleyiniz.
Haznelerin zor açılması.	Emme hortumundaki filtre (8) tıkalı.	Filtreyi (8) açınız ve temizleyiniz.
	Depo basıncı çok yüksektir.	Güvenlik vanası (5) ile fazla basıncı boşaltın.

Eğer Basınçlı Spreyiniz ile ilgili başka bir problemle karşılaşırsanız GARDENA Yetki Servisi ile kontak kurunuz.

7. Devre dışına çıkarma

Basınçlı Spreyin Saklanması:

- Basınçlı Spreyinizi temizleyin. (Bkz. Temizlik)
- Basınçlı Spreyinizi dondan uzak tutunuz.

8. Teslim edilebilir aksesuar

GARDENA Sprey Başlığı	Spreylemenin etrafa dağılmasını önler.	Art. No. 894
GARDENA Sprey Uzatma Aparatı	Sprey tüpünün uzamasına yardımcı olur.	Art. No. 897

9. Teknik özellikler

	Art. 867 (3 l)	Art. 869 (5 l)
Max. kapasite	3 l	5 l
Sprey tüp uzunluğu	36 cm	36 cm
Hortum uzunluğu	175 cm	175 cm
Çalışma basıncı	3 bar	3 bar
Max. çalışma derecesi	40 °C	40 °C

10. Garanti

Garanti talebi durumunda, sunulan servisler karşılığında sizden ücret alınmaz. GARDENA Manufacturing GmbH, bu ürün için iki yıllık (satın alma tarihinden itibaren geçerlidir) garanti teklifinde bulunur. Bu garanti, malzeme veya üretim hataları olduğu kanıtlanabilecek tüm önemli ürün kusurlarını içerir. Bu garanti, tamamen işlevsel bir ürün değişimi sağlayarak veya bize gönderilen hatalı ürünü ücretsiz olarak onararak yerine getirilir. Bu iki seçenek arasında seçim yapma hakkına sahibiz. Servis, aşağıdaki hükümlere tabidir: Ürün, çalışma talimatlarındaki öneriler uyarınca, hedeflenen amaç için kullanılmış olmalıdır. Satın alan kişi veya üçüncü bir taraf, ürünü onarmayı denememiş olmalıdır. Bu üretici garantisini, bayi/satıcıya karşı garanti haklarında bir değişikliğe neden olmaz. Bu cihazla sorun yaşamanız durumunda lütfen servisimizle iletişime geçin.

Deutschland / Germany
GARDENA
Manufacturing GmbH
Central Service
Hans-Lorenser-Straße 40
D-89079 Ulm
Produktfragen:
(+49) 731 490-123
Reparaturen:
(+49) 731 490-290
service@gardena.com

Albania
COBALT Sh.p.k.
Rr. Siri Kodra
1000 Tirana

Argentina
Husqvarna Argentina S.A.
Av.del Libertador 5954 –
Piso 11 – Torre B
(C1428ARP) Buenos Aires
Phone: (+54) 11 5194 5000
info.gardena@
ar.husqvarna.com

Armenia
Garden Land Ltd.
61 Tigran Mets
0005 Yerevan

Australia
Husqvarna Australia Pty. Ltd.
Locked Bag 5
Central Coast BC
NSW 2252
Phone: (+61) (0) 2 4352 7400
customer.service@
husqvarna.com.au

Austria / Österreich
Husqvarna Austria GmbH
Industriezeile 36
4010 Linz
Tel.: (+43) 732 77 01 01-485
service.gardena@
husqvarnagroup.com

Azerbaijan
Firm Progress
a. Aliyev Str. 26A
1052 Baku

Belgium
Husqvarna België nv/sa
Gardena Division
Rue Eglise Van Ophem 111
1180 Uccle / Ukkel
Tel.: (+32) 2 720 92 12
info@gardena.be

Bosnia / Hercegovina
SILK TRADE d.o.o.
Industrijska zona Bukva bb
74260 Tešanj

Brazil
Husqvarna do Brasil Ltda
Av. Francisco Matarazzo,
1400 – 19º andar
São Paulo – SP
CEP: 05001-903
Tel: 0800-112252
marketing.br.husqvarna@
husqvarna.com.br

Bulgaria
AGROLAND България АД
бул. 8 Декември, №13
Офис 5
1700 Студентски град
София
Tel.: (+359) 24 666 910
info@agroland.eu

Canada / USA
GARDENA Canada Ltd.
100 Summerlea Road
Brampton, Ontario L6T 4X3
Phone: (+1) 905 792 9330
info@gardena.canada.com

Chile
Maquinarias Agroforestales
Ltda. (Maga Ltda.)
Santiago, Chile
Avda. Chesterton
8355 comuna Las Condes
Phone: (+56) 2 202 4417
Dalton@maga.cl
Zipcode: 7560330

China
Husqvarna (Shanghai)
Management Co., Ltd
富世华 (上海) 管理有限公司
3F, Beng Square B,
No207, Song Hong Rd.,
Chang Ning District,
Shanghai, PRC, 200335
上海市长宁区淞虹路207号明
基广场B座3楼, 邮编: 200335

Colombia
Husqvarna Colombia S.A.
Calle 18 No. 68 D-31, zona
Industrial de Montevideo
Bogotá, Cundinamarca
Tel. 571 2922700 ext. 105
jairo.salazar@
husqvarna.com.co

Costa Rica
Compania Exim
Euroberoamericana S.A.
Los Colegios, Moravia,
200 metros al Sur del Colegio
Saint Francis – San José
Phone: (+506) 297 68 83
exim_euro@racsa.co.cr

Croatia
SILK ADRIA d.o.o.
Josipa Lončara 3
10090 Zagreb
Phone: (+385) 1 3794 580
silk.adria@zg.t-com.hr

Cyprus
Med Marketing
17 Digeni Akritas Ave
P.O. Box 27017
1641 Nicosia

Czech Republic
Husqvarna Česko s.r.o.
Túrkova 2319/5b
149 00 Praha 4 – Chodov
Bezplatná infolinka:
800 100 425
servis@cz.husqvarna.com

Denmark
GARDENA DANMARK
Lejrvej 19, st.
3500 Værløse
Tlf.: (+45) 7026 4770
husqvarna@husqvarna.dk
www.gardena.com/dk

Dominican Republic
BOSQUESA, S.R.L
Carretera Santiago Licey
Km. 5 ½
Esquina Copal II.
Santiago
Dominican Republic
Phone: (+809) 736-0333
joserbosquesa@claro.net.do

Ecuador
Husqvarna Ecuador S.A.
Arujos E1-181 y 10 de
Agosto Quito, Pichincha
(+593) 22800739
francisco.jacom@
husqvarna.com.ec

Estonia
Husqvarna Eesti OÜ
Gardena Division
Valdeku 132
Tallinn
11216, Estonia
info@gardena.ee

Finland
Oy Husqvarna Ab
Gardena Division
Lauttarhankatu 8 B / PL 3
00581 HELSINKI
info@gardena.fi

France
Husqvarna France
9/11 Allée des pierres mayettes
92635 Gennevilliers Cedex
France
http://www.gardena.com/fr
N° AZUR: 0 810 00 78 23
(Prix d'un appel local)

Georgia
ALD Group
Bellashvili 8
1159 Tbilisi

Great Britain
Husqvarna UK Ltd
Preston Road
Aycliffe Industrial Park
Newton Aycliffe
County Durham
DL5 6UP
info.gardena@
husqvarna.co.uk

Greece
Π.ΠΑΠΑΔΟΠΟΥΛΟΣ ΑΕΒΕ
Λεωφ. Αθηνών 92
Αθήνα
T.K. 104 42
Ελλάδα
Τηλ. (+30) 210 5193 100
info@papadopoulos.gr

Hungary
Husqvarna Magyarország Kft.
Ezred u. 1-3
1044 Budapest
Telephone: (+36) 1 251-4161
vevozsgalat.husqvarna@
husqvarna.hu

Iceland
Ó. Johnson & Kaaber
Tunguhalsi 1
110 Reykjavik
oj@ojk.is

Ireland
Husqvarna UK Ltd
Preston Road
Aycliffe Industrial Park
Newton Aycliffe
County Durham
DL5 6UP
info.gardena@
husqvarna.co.uk

Italy
Husqvarna Italia S.p.A.
Via Santa Vecchia 15
23868 VALMADRERA (L.C.)
Phone: (+39) 0341.203.111
assistenza.italia@
it.husqvarna.com

Japan
KAKUICHI Co. Ltd.
Sumitomo Realty &
Development Kojimachi
BLDG., 8F
5-1 Nibanncyo
Chiyoda-ku
Tokyo 102-0084
Phone: (+81) 33 264 4721
m.ishihara@kaku-ichi.co.jp

Kazakhstan
LAMED LTD.
155/1, Tazhibayevoy St.
050060 Almaty
IP Schmidt
Abayavenue 3B
110 005 Kostanay

Korea
Kyung Jin Trading CO.,LTD.
107-4, SunDuk Bld.,
YangJae-dong,
Seocho-gu,
Seoul, (zipcode: 137-891)
Phone: (+82) (0)2574-6300

Kyrgyzstan
Alye Maki
av. Molodaya Guardir J 3
720014
Bishkek

Latvia
Husqvarna Latvija SIA
Gardena Division
Ulbrokas 19A
LV-1021 Riga
info@gardena.lv

Lithuania
UAB Husqvarna Lietuva
Gardena Division
Ateities pl. 77C
LT-52104 Kaunas
info@gardena.lt

Luxembourg
Magasins Jules Neuberg
39, rue Jacques Stas
Luxembourg-Gasperich 2549
Case Postale No. 12
Luxembourg 2019
Phone: (+352) 40 14 01
api@neuberg.lu

Mexico
AFOSA
Av. Lopez Mateos Sur # 5019
Col. La Calma 45070
Zapopan, Jalisco
Mexico
Phone: (+52) 33 3818-3434
icomejo@afosa.com.mx

Moldova
CONVEL S.R.L.
290 A Muncesti Str.
2002 Chisinau

Netherlands
Husqvarna Nederland B.V.
GARDENA Division
Postbus 50131
1305 AC ALMERE
Phone: (+31) 36 521 00 10
info@gardena.nl

Neth. Antilles
Jonka Enterprises N.V.
Sta. Rosa Weg 196
P.O. Box 8200
Curaçao
Phone: (+599) 9 767 66 55
pgm@jonka.com

New Zealand
Husqvarna New Zealand Ltd.
PO Box 76-437
Manukau City 2241
Phone: (+64) (0) 9 9202410
support.nz@husqvarna.co.nz

Norway
Husqvarna Norge AS
Gardena Division
Trøskeneveien 36
1750 Sarpsborg
Tel: 69 10 47 00
www.gardena.no

Peru
Husqvarna Perú S.A.
Jr. Ramón Cárcamo 710
Lima 1
Tel: (+51) 1 3320400 ext. 416
juan_remujo@
husqvarna.com

Poland
Husqvarna
Poland Spółka z o.o.
ul. Wysockiego 15 b
03-371 Warszawa
Phone: (+48) 22 330 96 00
gardena@husqvarna.pl

Portugal
Husqvarna Portugal, SA
Lagoa – Albarraque
2635 – 595 Rio de Mouro
Tel.: (+351) 21 922 85 30
Fax: (+351) 21 922 85 36
info@gardena.pt

Romania
Madex International Srl
Soseaua Odaii 117 – 123,
RO 010603 Bucuresti, S-1
Phone: (+40) 21 352.76.03
madex@ines.ro

Russia / Россия
ООО „Хускварна“
141400, Московская обл.,
г. Химки,
улица Ленинградская,
выделение 39, стр.6
Официальный Центр
„Химки Бизнес Парк“,
помещение 0B02.04
http://www.gardena.ru

Serbia
Domet d.o.o.
Autoput za Novi Sad bb
11273 Belgrade
Phone: (+381) 11 848 88 12
miroslav.jejina@domet.rs

Singapore
Hy-Ray PRIVATE LIMITED
40 Jalan Pemimpin
#02-08 Tat Ann Building
Singapore 577185
Phone: (+65) 6253 2277
shiyng@hyray.com.sg

Slovak Republic
Husqvarna Česko s.r.o.
Túrkova 2319/5b
149 00 Praha 4 – Chodov
Bezplatná infolinka:
800 154 044
servis@sk.husqvarna.com

Slovenia
Husqvarna Austria GmbH
Industriezeile 36
4010 Linz
Tel.: (+43) 732 77 01 01-485
service.gardena@
husqvarnagroup.com

South Africa
Husqvarna
Husqvarna Africa (Pty) Ltd
Postnet Suite 250
Private Bag X6,
Cascades, 3202
South Africa
Phone: (+27) 33 846 9700
info@gardena.co.za

Spain
Husqvarna España S.A.
Calle de Rivas nº 10
28052 Madrid
Phone: (+34) 91 708 05 00
atencioncliente@gardena.es

Suriname
Agrofin n.v.
Verlengde Hogestraat #22
Phone: (+597) 472426
agrofin@sr.net
Pobox: 2006
Paramaribo
Suriname – South America

Sweden
Husqvarna AB
Gardena Division
S-561 82 Huskvarna
info@gardena.se

Switzerland / Schweiz
Husqvarna Schweiz AG
Consumer Products
Industriestrasse 10
5506 Mägenwil
Phone: (+41) (0) 62 887 37 90
info@gardena.ch

Turkey
Dost Baḡcı DİŞ Ticaret
Müesseslihi A.Ş
Yunus Mah. Adil Sok. No:3
Ic Kapı No: 1 Kartal
34873 Istanbul
Phone: (+90) 216 3893939
info@dostbahce.com.tr

Ukraine / Україна
ТОВ „Хусварна Україна“
вул. Васильківська, 34,
офіс 204-р
03022, Київ
Tel. (+38) 044 498 39 30
info@gardena.ua

Uruguay
FELI SA
Entre Ríos 1083 CP 11800
Montevideo – Uruguay
Tel: (+598) 22 03 18 44
info@felisa.com.uy

Venezuela
Corporación Casa y Jardín C.A.
Av. Caroni, Edif. Trezmen, PB.
Colinas de Bello Monte.
1050 Caracas.
Tlf: (+58) 212 992 33 22
info@casayjardin.net.ve

867-20.960.10917
© GARDENA
Manufacturing GmbH
D-89070 Ulm
http://www.gardena.com