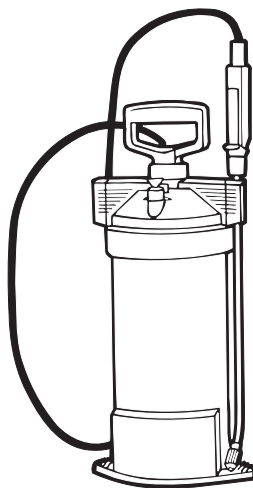




3 l Art. 867



5 l Art. 869



DE Betriebsanleitung
Drucksprüher

EN Operating Instructions
Pressure Sprayer

FR Mode d'emploi
Pulvérisateur

NL Gebruiksaanwijzing
Drukspuit

SV Bruksanvisning
Tryckspruta

DA Brugsanvisning
Tryksprøjte

FI Käyttöohje
Paineruisku

NO Bruksanvisning
Trykksprøyte

IT Istruzioni per l'uso
Irroratore a pressione

ES Instrucciones de empleo
Pulverizador a presión

PT Manual de instruções
Pulverizador de pressão

PL Instrukcja obsługi
Opryskiwacz ciśnieniowy

HU Használati utasítás
Nyomáspermetező

CS Návod k obsluze
Tlakový rozprašovač

SK Návod na obsluhu
Tlakový rozprašovač

EL Οδηγίες χρήσης
Ψεκαστήρας Προπίεσης

RU Инструкция по эксплуатации
Опрыскиватель

SL Navodilo za uporabo
Tlačni škroplilnik

HR Uputa za upotrebu
Pneumatska prskalica

SR/BS Uputstvo za rad
Prskalica pod pritiskom

UK Інструкція з експлуатації
Обприскувач

RO Instrucțiuni de utilizare
Pulverizator cu precompresie

TR Kullanma Kılavuzu
Basıncılı Sprey

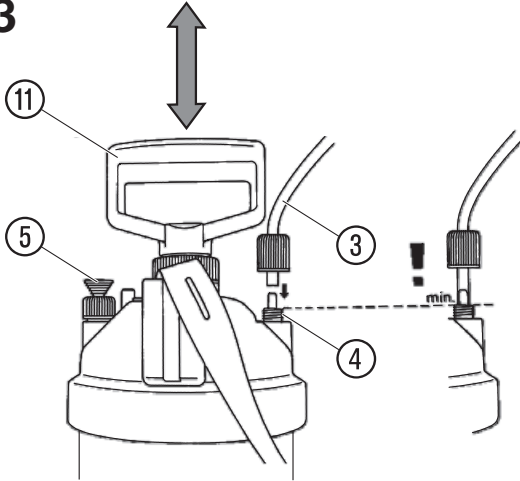
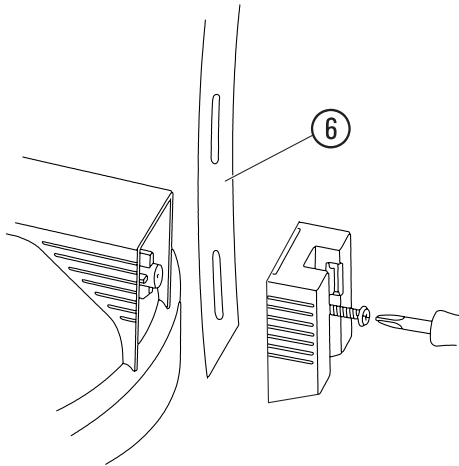
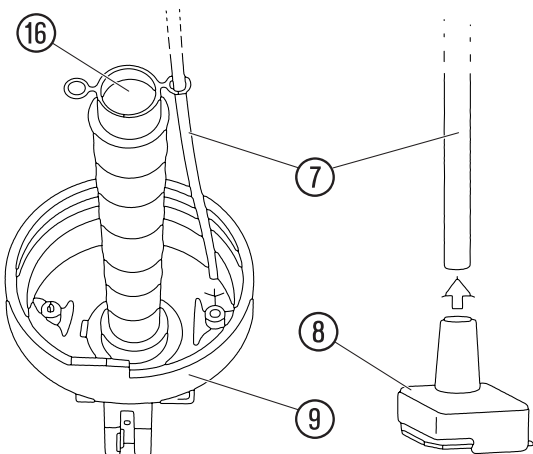
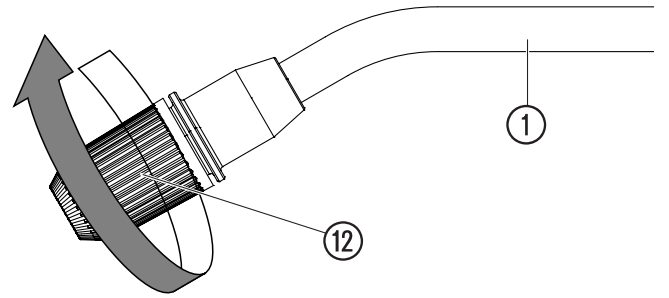
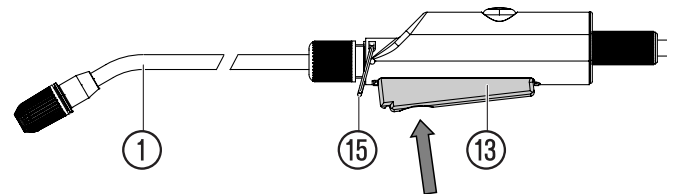
BG Инструкция за експлоатация
Пръскачка

SQ Manual përdorimi
Bombol sprucimi me presion

ET Kasutusjuhend
Survepihusti

LT Naudojimosi instrukcija
Slėginis purkštuvas

LV Lietošanas instrukcija
Spiediena smidzinātājs

A1**A2****A3****A4****A5****B1****B2****B3****C1**

GARDENA Nyomáspermetező 3 l/5 l

Ez az eredeti német használati utasítás fordítása. Kérjük, olvassa el figyelmesen az üzemeltetési utasítást és vegye figyelembe a benne lévő útmutatásokat. Ennek az útmutatónak a segítségével sajátítsa el a készülék használatát, és ennek biztonságai előírásait. Biztonsági okokból azok a személyek, akik nem ismerik ezt a üzemeltetési útmutatót, valamint 16 éven aluliak, nem használhatják a nyomáspermetezőt. Soha ne használja a készüléket fáradtan, betegen vagy alkohollal, kábítószerrel, ill. gyógyszer hatására. Kérjük, hogy gondosan őrizze meg ezt az üzemeltetési utasítást.

1. A nyomáspermetező felhasználási területei

Rendeltetés:

A GARDENA nyomáspermetező folyékony, oldószermentes növényvédő szerekkel, gyomirtókkal és folyékony trágyákkal való permetezésre, ill. ablaktisztítószerre, autóviasz és konzerválószerre kijuttatására alkalmas.

A GARDENA nyomáspermetező háztartásban és hobbikertekben való munkákra készült termékek, melyek nyilvános parkokban, sportlétesítményekben és a mező- és erdőgazdaságban nem kerülnek felhasználásra.

A gyártó által mellékelte használati utasítások betartása előfeltétele a készülék rendeltetésszerű használatának.

Figyelem:

Testi veszélyeztetés miatt a GARDENA nyomáspermetezővel csak a gyártó által megnevezett folyékony anyagok vihetők ki. Nem szabad kipróbálni savakat, fertőtlenítő és impregnáló szereket, agresszív, oldószer tartalmú tisztítószerket, benzint vagy porlasztott olajat sem. Csak a hatóságilag engedélyezett növényvédő szerek és egyéb permetezőszerek alkalmazása megengedett.

A gyártó jelenleg nem ismer olyan károsító hatást, amely a hatóságilag engedélyezett permetezőszerek használatakor felmerülhet.

Olyan rovarirtók, gyomirtók és gombaölő szerek permetezésekor, melyeknél a gyártók különleges biztonsági előírások betartását javasolják, ezeket tartsuk be.

2. Biztonsági útmutatások

Ne használjon fogót:

A testi épség érdekében ne kösse a nyomáspermetezőt légkompresszorra. A biztonsági szelepet csak akkor használja, ha a készülék függőleges helyzetben áll. Mielőtt felnyitja a készüléket, mindig szüntesse meg a biztonsági szelepet (A3 ábra) kihúzásával a nyomást. Veszély! Az összeszerelés során előfordulhat apró alkatrészek lenyelése, és a politasok miatt fulladásveszély áll fenn. A kisgyermeket tartsa távol a szerelés ideje alatt.

Alkalmazás:

Használat előtt szemrevételezéssel győződjön meg a készülék sértetlenségéről. A feltöltött és nyomás alatt álló permetező készüléket ne hagyja hosszabb ideig felügyelet nélkül.

Gyerekek elől elzárva tartandó! Idegenekkel szemben ön viseli a felelősséget.

A nyomáspermetezőt ne tegye ki sugárzó hő hatásának.

A tartályfedelelet (9) kézzel szorosan csavarja rá (ne használjon szerszámot), közben ügyeljen az O-gyűrű (14) megfelelő illeszkedésére (B1 kép).

Tisztítás:

Minden használat után engedje le a nyomást, ürítse ki a tartályt, gondosan tisztogassa ki, öblítse ki tiszta vízzel és tisztítsa meg a szűrőt (8). Végül nyitott állapotban hagyja megszáradni. A maradék folyadékot az előírásoknak megfelelően tárolja, vagy távolítsa el, ne öntse a csatornába. Esetleges kémiai reakciók elkerülése érdekében a permetezőszerek cseréjekor tisztítsa meg a készüléket. Több nyomásos permetező használatára esetén a tartályokat és tartályfedeleket nem szabad egymás között kicserélni.

Tárolás:

Tárolás előtt a készülék teljes tartalmát szórjuk ki, még a tisztításhoz használt vizet is. A gyártáshoz felhasznált anyagok miatt erős hőnek nem szabad kitenni! Fagymentesen tároljuk. Tartós bekapcsolással (15) (B3 ábra) dolgozva fokozott figyelemmel végezze a munkát és soha ne tárolja bekapcsolt kéziszelleppel a permetezőt.

3. Összeszerelés

A1 A permetezőcső összeszerelése (1) a kézi szeleppel (2).

A2 A permetező tömlő (3) összeszerelése a kézi szeleppel (2).

A3 A permetező tömlő (3) rászorítása a tartály fedelére (4).

A4 A hordozósíj (6).

A5 A szívótömlő (7) felszerelése a szűrővel (8) együtt.

4. Használat

Kérjük ügyeljen a biztonsági előírásokra és a permetezőszert gyártója által ajánlott helyes keverési arányokra.

B1 Csavarja ki a tartályfedelelet (9) és töltsen meg a tartályt (10). VIGYÁZAT: A tartályba maximum 3 l (cikksz. 867) / 5 l (cikksz. 869) folyadékot szabad tölteni.

A3 A fogantyúval (11) pumpáljon.

B2 A porlasztási sugarat a fúvókán (12) állítsa be.

B3 Nyomja meg a kezelőgombot (13) és porlasszon ki a folyadékot.

5. Tisztítás

Nyomáspermetező tisztítása:

A permetezőszert kijuttatása után a nyomáspermetezőt ki kell tisztítani. A nyomásos permetezőt csak tiszta vízzel (adott esetben mosogatószer hozzáadásával) helyezze üzembe és permetezze ki üresre.

Megtisztulnak a szelepek, a szívótömlő (7) a porlasztócső (1) a fúvóka (12) és a szűrő (8). A fogantyú és tartály külső elszennyeződése esetén a menet és a menetes O-gyűrű környezetét (14) alaposan tisztítsa meg. Javasoljuk, hogy 5-évente alapos vizsgálatnak vesse alá a készüléket, keresse fel a GARDENA szervizét.

6. Zavarok elhárítása

C1 A szűrő megtisztítása:

→ A szívócsővön (7) lévő szűrőt (8) hajtsa fel és tisztítsa meg.

Zavar	Lehetséges ok	Elhárítás
Pumpálással nem jön létre nyomás a tartályban.	A biztonsági szelep (5) laza.	A biztonsági szelepet (5) csavarjuk rá még erősebben.
	A tömlőcsatlakozók a tartályon és a kéziszellepen nem tömítettek.	Szorítsuk meg a tömlőcsatlakozásokat a tartályon.
	A kéziszelep tartósüzem (15) re van állítva.	Oldja ki a kézikaron az állandó rögzítést (15).
	A tömítősapka (16) elszennyeződött/hibás.	A tömítősapkát (16) tisztítsa meg/cserélje ki.
A készülékben van nyomás, mégis gyenge a permet.	A fúvóka (12) eltömődött.	A fúvókát (12) csavarja le és tisztítsa meg.
	A szívótömlőn lévő szűrő (8) eldugult.	A szűrőt (8) hajtsa fel és tisztítsa meg.
Nehezen jár a tartály nyitásánál.	Túl nagy a tartályban lévő nyomás.	Szüntesse meg a túlnyomást a biztonsági szelep (5) segítségével.

Egyéb meghibásodások esetén kérjük, forduljon a GARDENA vevőszolgálatához vagy a készüléket rövid hibamejelöléssel, jótállási időn belül a megfelelő okmányokkal a GARDENA Szervizhez küldje be.

7. Üzemen kívül helyezés

Tárolás:

- Tisztítsa ki a nyomáspermetezőt (lásd 5. Tisztítás)
- Tárolja fagymentes helyen.

8. Kapható tartozék

GARDENA Permetező kúp	Megakadályozza a permet szétszóródását. 50 cm.	Cikksz. 894 Cikksz. 897
-----------------------	---	----------------------------

9. Műszaki adatok

	cikksz. 867 (3 l)	cikksz. 869 (5 l)
Max. töltési térfogat	3 l	5 l
Permetezőcső hossza	36 cm	36 cm
Tömlőhossz	175 cm	175 cm
Megengedett üzemi nyomás	3 bar	3 bar
Max. megengedett üzemi hőmérséklet	40 °C	40 °C

10. Garancia

Garanciaigény esetén nem kerül felszámolásra díj önnek a nyújtott szolgáltatásokért. A GARDENA Manufacturing GmbH erre a termékre két éves garanciát kínál (a vásárlás dátumától számítva). Ez a jótállás a termék összes olyan jelentős problémájára érvényes, amely bizonyíthatóan anyaghibából vagy gyártási hibából ered. A jótállás egy teljes mértékben működőképes cseretermék biztosításával vagy a számunkra megküldött hibás termék ingyenes megjavításával teljesül; fenntartjuk a jogot az ezen lehetőségek közötti választásra. Ez a szolgáltatás az alábbi rendelkezések teljesülése esetén érhető el: A terméket rendeltetés szerint használták, a használati útmutatóban meghatározott ajánlások szerint. Sem a vásárló, sem harmadik fél nem tett kísérletet a termék javítására. A jelen gyártói garancia nem befolyásol a kereskedővel/forgalmazóval szembeni semmilyen garanciális jogosultságot. Kérjük, hogy ha nehézségei támadnának a termékkel, forduljon a szervizünkhöz.

Deutschland / Germany

GARDENA
Manufacturing GmbH
Central Service
Hans-Lorenser-Straße 40
D-89079 Ulm
Produktfragen:
(+49) 731 490-123
Reparaturen:
(+49) 731 490-290
service@gardena.com

Albania

COBALT Sh.p.k.
Rr. Siri Kodra
1000 Tirana

Argentina

Husqvarna Argentina S.A.
Av. del Libertador 5954 –
Piso 11 – Torre B
(C1428ARP) Buenos Aires
Phone: (+54) 11 5194 5000
info.gardena@
ar.husqvarna.com

Armenia

Garden Land Ltd.
61 Tigran Mets
0005 Yerevan

Australia

Husqvarna Australia Pty. Ltd.
Locked Bag 5
Central Coast BC
NSW 2252
Phone: (+61) (0) 2 4352 7400
customer.service@
husqvarna.com.au

Austria / Österreich

Husqvarna Austria GmbH
Industriezeile 36
4010 Linz
Tel.: (+43) 732 77 01 01-485
service.gardena@
husqvarnagroup.com

Azerbaijan

Firm Progress
a. Aliyev Str. 26A
1052 Baku

Belgium

Husqvarna België nv/sa
Gardena Division
Rue Egide Van Ophem 111
1180 Uccle/Ukkel
Tel.: (+32) 2 720 92 12
info@gardena.be

Bosnia / Hercegovina

SILK TRADE d.o.o.
Industrijska zona Bukva bb
74260 Tešanj

Brazil

Husqvarna do Brasil Ltda
Av. Francisco Matarazzo,
1400 – 19º andar
São Paulo – SP
CEP: 05001-903
Tel: 0800-112252
marketing.br.husqvarna@
husqvarna.com.br

Bulgaria

AGROLAND България АД
бул. 8 Декември, №13
Офис 5
1700 Студентски град
София
Tel.: (+359) 24 666 910
info@agroland.eu

Canada / USA

GARDENA Canada Ltd.
100 Summerlea Road
Brampton, Ontario L6T 4X3
Phone: (+1) 905 792 9330
info@gardenacanada.com

Chile

Maquinarias Agroforestales
Ltda. (Maga Ltda.)
Santiago, Chile
Avda. Chesterton
8355 comuna Las Condes
Phone: (+56) 2 202 4417
Dallon@maga.cl
Zipcode: 7560330

China

Husqvarna (Shanghai)
Management Co., Ltd.
富世华 (上海) 管理有限公司
3F, Beng Square B,
No207, Song Hong Rd.,
Chang Ning District,
Shanghai, PRC, 200335
上海市长宁区淞虹路207号明
基广场B座3楼, 邮编: 200335

Colombia

Husqvarna Colombia S.A.
Calle 18 No. 68 D-31, zona
Industrial de Montevideo
Bogotá, Cundinamarca
Tel. 571 2922700 ext. 105
jairo.salazar@
husqvarna.com.co

Costa Rica

Compania Exim
Euroberoamericana S.A.
Los Colegios, Moravia,
200 metros al Sur del Colegio
Saint Francis – San José
Phone: (+506) 297 68 83
exim_euro@racsa.co.cr

Croatia

SILK ADRIA d.o.o.
Josipa Lončara 3
10090 Zagreb
Phone: (+385) 1 3794 580
silk.adria@zg.t-com.hr

Cyprus

Med Marketing
17 Digeni Akritas Ave
P.O. Box 27017
1641 Nicosia

Czech Republic

Husqvarna Česko s.r.o.
Türkova 2319/5b
149 00 Praha 4 – Chodov
Bezplatná infolinka:
800 100 425
servis@cz.husqvarna.com

Denmark

GARDENA DANMARK
Lejrvvej 19, st.
3500 Værløse
Tlf.: (+45) 7026 4770
husqvarna@husqvarna.dk
www.gardena.com/dk

Dominican Republic

BOSQUESA, S.R.L
Carretera Santiago Licey
Km. 5 ½
Esquina Copal II,
Santiago
Dominican Republic
Phone: (+809) 736-0333
joserbosquesa@claro.net.do

Ecuador

Husqvarna Ecuador S.A.
Arujos E1-181 y 10 de
Agosto Quito, Pichincha
(+593) 22800739
francisco.jacome@
husqvarna.com.ec

Estonia

Husqvarna Eesti OÜ
Gardena Division
Valdeku 132
Tallinn
11216, Estonia
info@gardena.ee

Finland

Oy Husqvarna Ab
Gardena Division
Lauttarhankatu 8 B / PL 3
00581 HELSINKI
info@gardena.fi

France

Husqvarna France
9/11 Allée des pierres mayettes
92635 Gennevilliers Cedex
France
http://www.gardena.com/fr
N° AZUR: 0 810 00 78 23
(Prix d'un appel local)

Georgia

ALD Group
Bellashvili 8
1159 Tbilisi

Great Britain

Husqvarna UK Ltd
Preston Road
Aycliffe Industrial Park
Newton Aycliffe
County Durham
DL5 6UP
info.gardena@
husqvarna.co.uk

Greece

Π.ΠΑΠΑΔΟΠΟΥΛΟΣ ΑΕΒΕ
Λεωφ. Αθηνών 92
Αθήνα
T.K. 104 42
Ελλάδα
Τηλ. (+30) 210 5193 100
info@papadopoulos.gr

Hungary

Husqvarna Magyarország Kft.
Ezred u. 1-3
1044 Budapest
Telephone: (+36) 1 251-4161
vevoszolgalat.husqvarna@
husqvarna.hu

Iceland

Ó. Johnson & Kaaber
Tunguhalsi 1
110 Reykjavik
oj@ojk.is

Ireland

Husqvarna UK Ltd
Preston Road
Aycliffe Industrial Park
Newton Aycliffe
County Durham
DL5 6UP
info.gardena@
husqvarna.co.uk

Italy

Husqvarna Italia S.p.A.
Via Santa Vecchia 15
23868 VALMADRERA (L.C.)
Phone: (+39) 0341.203.111
assistenza.italia@
it.husqvarna.com

Japan

KAKUICHI Co. Ltd.
Sumitomo Realty &
Development Kojimachi
BLDG., 8F
5-1 Nibanencho
Chiyoda-ku
Tokyo 102-0084
Phone: (+81) 33 264 4721
m_ishihara@kaku-ichi.co.jp

Kazakhstan

LAMED LTD.
155/1, Tazhibayevoy St.
050060 Almaty
IP Schmidt
Abayavenue 3B
110 005 Kostanay

Korea

Kyung Jin Trading Co., LTD.
107-4, SunDuk Bld.,
YangJae-dong,
Seocho-gu,
Seoul, (zipcode: 137-891)
Phone: (+82) (0)2574-6300

Kyrgyzstan

Alye Maki
av. Molodaya Guardir J 3
720014
Bishkek

Latvia

Husqvarna Latvija SIA
Gardena Division
Ulbrokas 19A
LV-1021 Riga
info@gardena.lv

Lithuania

UAB Husqvarna Lietuva
Gardena Division
Ateities pl. 77C
LT-52104 Kaunas
info@gardena.lt

Luxembourg

Magasins Jules Neuberg
39, rue Jacques Stas
Luxembourg-Gasperich 2549
Case Postale No. 12
Luxembourg 2019
Phone: (+352) 40 14 01
api@neuberg.lu

Mexico

AFOSA
Av. Lopez Mateos Sur # 5019
Col. La Calma 45070
Zapopan, Jalisco
Mexico
Phone: (+52) 33 3818-3434
icomejo@afosa.com.mx

Moldova

CONVEL S.R.L.
290 A Muncesti Str.
2002 Chisinau

Netherlands

Husqvarna Nederland B.V.
GARDENA Division
Postbus 50131
1305 AC ALMERE
Phone: (+31) 36 521 00 10
info@gardena.nl

Neth. Antilles

Jonka Enterprises N.V.
Sta. Rosa Weg 196
P.O. Box 8200
Curaçao
Phone: (+599) 9 767 66 55
pgm@jonka.com

New Zealand

Husqvarna New Zealand Ltd.
PO Box 76-437
Manukau City 2241
Phone: (+64) (0) 9 9202410
support.nz@husqvarna.co.nz

Norway

Husqvarna Norge AS
Gardena Division
Trøskeneveien 36
1720 Sarpsborg
Tel: 69 10 47 00
www.gardena.no

Peru

Husqvarna Perú S.A.
Rr. Ramón Cárcamo 710
Lima 1
Tel: (+51) 1 3320400 ext. 416
juan_remujo@
husqvarna.com

Poland

Husqvarna
Poland Spółka z o.o.
ul. Wysockiego 15 b
03-371 Warszawa
Phone: (+48) 22 330 96 00
gardena@husqvarna.pl

Portugal

Husqvarna Portugal, SA
Lagoa – Albarraque
2635 – 595 Rio de Mouro
Tel.: (+351) 21 922 85 30
Fax: (+351) 21 922 85 36
info@gardena.pt

Romania

Madex International Srl
Soseaua Odaii 117 – 123,
RO 010603 Bucuresti, S-1
Phone: (+40) 21 352.76.03
madex@ines.ro

Russia / Россия

ООО „Хускварна“
141400, Московская обл.,
г. Химки,
улица Ленинградская,
выделение 30, стр.6
Бизнес Центр
„Химки Бизнес Парк“,
помещение 0B02.04
http://www.gardena.ru

Serbia

Domel d.o.o.
Autoput za Novi Sad bb
11273 Belgrade
Phone: (+381) 11 848 88 12
miroslav.jejina@domel.rs

Singapore

Hy-Ray PRIVATE LIMITED
40 Jalan Pemimpin
#02-08 Tat Ann Building
Singapore 577185
Phone: (+65) 6253 2277
shying@hyray.com.sg

Slovak Republic

Husqvarna Česko s.r.o.
Türkova 2319/5b
149 00 Praha 4 – Chodov
Bezplatná infolinka:
800 154 044
servis@sk.husqvarna.com

Slovenia

Husqvarna Austria GmbH
Industriezeile 36
4010 Linz
Tel.: (+43) 732 77 01 01-485
service.gardena@
husqvarnagroup.com

South Africa

Husqvarna
Husqvarna (Pty) Ltd
Postnet Suite 250
Private Bag X6,
Cascades, 3202
South Africa
Phone: (+27) 33 846 9700
info@gardena.co.za

Spain

Husqvarna España S.A.
Calle de Rivas nº 10
28052 Madrid
Phone: (+34) 91 708 05 00
atencioncliente@gardena.es

Suriname

Agrofin n.v.
Verlengde Hogestraat #22
Phone: (+597) 472426
agrofin@sr.net
Pobox : 2006
Paramaribo
Suriname – South America

Sweden

Husqvarna AB
Gardena Division
S-561 82 Huskvarna
info@gardena.se

Switzerland / Schweiz

Husqvarna Schweiz AG
Consumer Products
Industriestrasse 10
5506 Mägenwil
Phone: (+41) (0) 62 887 37 90
info@gardena.ch

Turkey

Dost Bağcı Diş Ticaret
Müessesli A.Ş.
Yunus Mah. Adil Sok. No:3
Ic Kapı No: 1 Kartal
34873 Istanbul
Phone: (+90) 216 3893 939
info@doshtabce.com.tr

Ukraine / Україна

ТОВ „Хусварна Україна“
вул. Васильківська, 34,
офіс 204-р
03022, Київ
Tel. (+38) 044 498 39 20
info@gardena.ua

Uruguay

FELI SA
Entre Rios 1083 CP 11800
Montevideo – Uruguay
Tel: (+598) 22 03 18 44
info@felisa.com.uy

Venezuela

Corporación Casa y Jardín C.A.
Av. Caroní, Edif. Trezmen, PB.
Colinas de Bello Monte.
1050 Caracas.
Tlf: (+58) 212 992 33 22
info@casayjardin.net.ve

867-20.960.110917

© GARDENA
Manufacturing GmbH
D-89070 Ulm
http://www.gardena.com