

EVC 1000 Art. 4068

- | | | | |
|------------|---|------------|--|
| D | Betriebsanleitung
Elektro-Vertikutierer | CZ | Návod k použití
Elektrický vertikutátor |
| GB | Operating Instructions
Electric Aerator | SK | Návod na použitie
Elektrický vertikutátor |
| F | Mode d'emploi
Scarificateur électrique | GR | Οδηγίες χρήσεως
Ηλεκτρικός αναμοχλευτής |
| NL | Instructies voor gebruik
Elektrische verticuteermachine | RUS | Инструкция по эксплуатации
Аэратор электрический |
| S | Bruksanvisning
Elektrisk Vertikalskärare | SLO | Navodilo za uporabo
Električni rahljalnik |
| DK | Brugsanvisning
Elektrisk vertikalskærer | HR | Upute za uporabu
Električni prozračivač |
| FIN | Käyttöohje
Sähkökäyttöinen pystyleikkuri | SRB | Uputstvo za upotrebu
Električni vertikalator |
| N | Bruksanvisning
Elektrisk vertikalskjærer | UA | Інструкція з експлуатації
Аератор електричний |
| I | Istruzioni per l'uso
Scarificatore elettrico | RO | Instrucțiuni de utilizare
Aerator / afânător electric |
| E | Manual de instrucciones
Aireador eléctrico | TR | Kullanım Klavuzu
Elektro-Çim Havalandırma |
| P | Instruções de utilização
Escarificador de relva eléctrico | BG | Инструкция за експлоатация
Електрически аератор за трева |
| PL | Instrukcja obsługi
Elektryczny wertykulator | AL | Manual përdorimi
Elektro-Ajrosës |
| H | Használati útmutató
Elektromos mélyszellőztető | EST | Kasutusjuhend
Electric muruõhutaja |
| | | LT | Ekspluatavimo instrukcija
Elektrinis vejos aeratorius |
| | | LV | Lietošanas instrukcija
Elektriskais zālāju aerators |

GARDENA EVC 1000 elektromos mélyszellőztető



Ez az eredeti német használati utasítás fordítása.

Kérjük, gondosan olvassa el ezt a vevőtájékoztatót és tartsa be utasításait. A vevőtájékoztató segítségével ismerkedjen meg az elektromos mélyszellőztető készülékkel, sajátítsa el a működtetés és a helyes használat lépéseit, valamint a biztonsági előírásokat.



A terméket legalább 8 éves gyermekek, valamint fizikai, érzékszervi vagy szellemi fogyatékossgal élő, illetve megfelelő tapasztalattal és ismeretekkel nem rendelkező személyek csak felügyelet mellett használhatják, vagy úgy, ha előzőleg ellátják őket a termék használatára vonatkozó utasításokkal, illetve megértetik velük az abból fakadó veszélyeket. Ne hagyja, hogy gyermekek játszanak a termékkel. Gyermekek csak felügyelet mellett végezhetnek tisztítást és karbantartást. Nem javasoljuk, hogy a terméket 16 év alatti személyek használják.

→ Gondosan őrizze meg ezt a vevőtájékoztatót.

Tartalom

1. GARDENA EVC 1000 elektromos mélyszellőztető alkalmazási területe	117
2. Biztonsági utasítások	118
3. Használat	120
4. Szerelés	121
5. Üzemelés	121
6. Karbantartás	122
7. Hibaelhárítás	123
8. Üzemen kívül helyezés	125
9. Szállítható tartozék	125
10. Műszaki adatok	125
11. Szervíz / garancia	126

1. GARDENA EVC 1000 elektromos mélyszellőztető alkalmazási területe

Rendeltetés

A GARDENA EVC 1000 elektromos mélyszellőztető gep- és fűfelületek szellőztetésére alkalmas házi- vagy hobbikertekben. A készüléket nem nyilvános létesítményekben, parkokban, sportlétesítményekben, utcán ill. a mező- és erdőgazdaságban való használatra tervezték.

A gyártó által mellékelt vevőtájékoztató betartása a rendeltetés szerű használat előfeltétele.

Vegye figyelembe



Személyi sérülés veszélye miatt az elektromos élyszellőztető nem használható bokrok, bozótok és sövények igazítására. A mélyszellőztető nem használható talajjegenetlenség kiegyenesítésére sem.

2. Biztonsági utasítások

→ Tartsa be a mélyszellőztető biztonsági előírásait.



FIGYELMEZTETÉS !

→ Olvassa el a használati utasítást.



VESZÉLY !

Tartsa távol a nézelődőket



VESZÉLY ! Áramütés !

Tartsa távol a rugalmas kábeleket a kultivátorfogaktól.



FIGYELMEZTETÉS !

Legyen óvatos, a kultivátorfogak élesek: tartsa távol tőlük ujjait és lábujjait.

Karbantartás, beállítás, tisztítás előtt, illetve, ha a kábel összegabalyodott vagy sérült, húzza ki a dugaszt a konnektorból.

A kultivátorfogak egy ideig a motor kikapcsolását követően is forognak.

1. Általános

Ebben a függelékben a szabvány alá tartozó összes munkagépre érvényes biztonságos üzemeltetési eljárásokat ismertetjük.

FONTOS !

HASZNÁLAT ELŐTT ALAPOSAN OLVASSA EL TARTSA MEG, KÉSŐBB MÉG SZÜKSÉGE LEHET RÁ

2. Biztonságos üzemeltetési eljárások gyepplazítókhöz / gypszellőztetőkhöz

2.1 Képzés

- Gondosan olvassa el az utasításokat. Ismerkedjen meg a gép kezelőszerveivel és rendeltetészerű használatával.
- Soha ne engedje, hogy gyermekek, vagy akezelési utasításokat nem ismerő személyek használják a terméket. A helyi rendelkezések adott esetben kezelési korhatárt szabhatnak meg.
- Ne feledje, hogy a kezelő vagy a felhasználó felelős a másokat és a mások tulajdonát érő balesetekért vagy veszélyhelyzetekért is.

2.2 Előkészületek

- A gépet csak fűvédő felszerelés, illetve szemvédő szemüveg viselése mellett használja.
- Használat előtt ellenőrizze, hogy nem lát-e sérülést vagy kopás nyomait a táp- vagy a hosszabbítókábelben. Ha a kábel használat közben megsérül, azonnal húzza ki tápellátás kábelét.

ADDIG NE ÉRJEN A KÁBELHEZ, AMÍG LE NEM KAPCSOLTA A TÁPELLÁTÁST !

Ha a kábel sérült vagy elhasználódott, ne használja a gépet.

- A gép használatához mindig húzzon zárt lábbelit és hosszú szárú nadrágot. Ne használja a gépet mezítláb vagy nyitott szandálban. Kerülje a bő ruhákat, illetve azokat, amelyekről zsinórok vagy szalagok lógnak.
- Alaposan vizsgálja át a területet, ahol használni tervezi a berendezést, és távolítsa el azokat az objektumokat, amelyeket a gép esetleg felverhet.
- A gépet mindig a javasolt helyzetben és kizárólag szilárd, egyenes talajon használja.

- Ne használja a gépet burkolt vagy kavicsos felületen, mivel a gép felverheti ezeket, ami sérülést okozhat.
- A gép elindítása előtt ellenőrizze, hogy az összes csavar, anya, retesz és a többi rögzítőelem is megfelelően le van-e zárva, illetve, hogy a védőfelszerelések és a hálók a helyükön vannak-e. Cserélje ki a sérült vagy olvashatatlaná vált címkéket.
- Ne használja a gépet, ha más személyek, különösen gyermekek vagy háziállatok vannak a közelben.

2.3 Használat

- Kizárólag nappali fényben vagy megfelelő mesterseges világítás mellett működtesse a gépet.
- Nedves fűvön ne használja a gépet.
- Mindig ügyeljen rá, hogy biztonságosan álljon a lábán. Ez különösen igaz a lejtőn/emelkedőn való használatra.
- Sétáljon, soha ne fusson.
- Az emelkedőknél/lejtőknél mindig oldalirányban nyírja a fűvet, sohasem felfelé vagy lefelé.
- Lejtős terepen rendkívül óvatosan váltson irányt.
- Túlzottan meredek emelkedőkön ne végezzen talajlazítást és mélyszellőztetést.
- Legyen különösen körültekintő, ha a gépet maga felé húzza, vagy hátrafelé halad.
- Állítsa le a **kultivátorfogakat**, ha a gépet haladás közben meg kell dönteni, amikor például nem fűves területen kell áthaladnia, vagy amikor a használat helyére vagy onnan vissza viszi a gépet.
- Ha a **védőelemek** vagy a védőlapok meghibásodtak, vagy nem állnak rendelkezésre védőeszközök (például terelőlap és/vagy fűgyűjtő), ne használja a gépet.
- Óvatosan, az utasításoknak megfelelően kapcsolja be a gépet, lábát pedig tartsa távol a **kultivátorfogaktól**.
- Tartsa távol a tápkábelt és a hosszabbítókábelt a **kultivátorfogaktól**.
- A motor bekapcsolásakor ne döntse meg a gépet, kivéve, ha a gépet az indításhoz meg kell dönteni. Ebben az esetben is csak a feltétlenül szükséges mértékben döntse meg a gépet, és csak azt a részét emelje meg, amely távolabb van a kezelőtől.

- m) Mielőtt visszahelyezi a gépet a talajra, helyezze mindkét kezét a működtetési pozícióba.
- n) Ne szállítsa a gépet, ha a tápellátás él.
- o) Ne tegye a kezét vagy a lábát a forgó alkatrészek közelébe vagy alá. A kidobónyílás elé soha ne helyezzen semmit.
- p) A szállításhoz állítsa le a gépet, és húzza ki a dugaszt az aljzatból. A következő esetekben várja meg, amíg az összes mozgó alkatrész teljesen megáll:
- 1) ha magára hagyja a gépet,
 - 2) az elakadás vagy a garat dugulásának megszüntetése előtt,
 - 3) a gép ellenőrzése, tisztítása vagy a gépen való munkavégzés előtt,
 - 4) ha idegen tárgynak ütközik.
- A gép újraindítása és további használata előtt vizsgálja át a gépet sérülést keresve, és szükség esetén végezze el a javítást,
- ha a gép rendellenesen rezegni kezd (azonnal ellenőrizze)
- 5) keressen sérüléseket,
 - 6) cserélje ki vagy javítsa meg a károsodott alkatrészeket,
 - 7) ellenőrizze, hogy nincsenek-e kilazult alkatrészek. Ha vannak, szorítsa meg őket.

2.4 Karbantartás és tárolás

- a) A berendezés üzembiztos állapotának fenntartása érdekében minden anyát, csavart és csapszeget tartson szorosan meghúzva.
- b) Ellenőrizze rendszeresen, hogy nem észlelhető-e kopás vagy minőségromlás a hulladékgyűjtőn.
- c) A biztonság érdekében minden kopott vagy sérült alkatrészt cseréljen ki.
- d) A több **kultivátorfog-egységgel** felszerelt gépek esetében legyen óvatos, mivel az egyik **kultivátorfog-egység** megforgatása egy másik **kultivátorfog-egység** elindulását okozhatja.
- e) A gép beállítása során ügyeljen rá, hogy ujjai ne szoruljanak be a mozgó kultivátorfog-egységek és a gép rögzített alkatrészei közé.
- f) Mielőtt tárolásba helyezi a gépet, mindig várja meg, amíg lehűl.
- g) A **kultivátorfog-egység** karbantartásánál ügyeljen rá, hogy a **kultivátorfog-egységek** akkor is mozoghatnak, ha a tápellátást kikapcsolja.
- h) A biztonság érdekében minden kopott vagy sérült alkatrészt cseréljen ki. Csak eredeti csere alkatrészeket és tartozékokat használjon.
- i) Ha szervizelés, ellenőrzés, tárolás vagy tartozékcsere céljából leállítja a gépet, kapcsolja le a tápellátást, csatlakoztassa le róla a gépet, és ellenőrizze, hogy a mozgó alkatrészek teljesen leálltak-e. Várja meg, hogy a gép teljesen lehűljön, mielőtt vizsgálatokat, beállításokat végez stb. Gondosan tartsa karban és tartsa tisztán a gépet.
- j) A gépet gyermekektől elzárva tárolja. Javaslatok

2.5 Javaslatok

A gép tápellátását olyan érintésvédelmi relén (RCD) keresztül kell megvalósítani, amelynek kapcsolási áramerőssége legfeljebb 30 mA.

Elektromos biztonság



VVIGYÁZAT! Áramütés!

Sérülést okozó áramütés veszélye.

Húzza ki a terméket a konnektorból, mielőtt karbantartást végezne rajta, vagy alkatrészeket cserélne benne. A konnektor, amelyből kihúzta a terméket, legyen látótávolságban.

Kábelek

Ha hosszabbítókábel használ, annak meg kell felelnie az alábbi táblázatban szereplő minimális keresztmetszetre vonatkozó előírásoknak:

Feszültség	Kábel hossza	Keresztmetszet
220 - 240 V / 50 Hz	max. 20 m	1,5 mm ²
220 - 240 V / 50 Hz	20 - 50 m	2,5 mm ²

1. A hálózati kábeleket és hosszabbítókábeleket a hivatalos szervizből szerezheti be.
2. Kizárólag kültéri használatra tervezett, az alábbi szabványok közül legalább az egyiknek megfelelő hosszabbítókábeleket használjon: Normál gumi (60245 IEC 53), normál PVC (60227 IEC 53) vagy normál PCP (60245 IEC 57)
3. Ha a rövid csatlakozókábel megsérül, a veszélyek elkerülése végett a cserével forduljon a gyártóhoz, a gyártó szervizműhelyéhez vagy más képzett szakemberhez.

A csatlakozókábel rögzítéséről gondoskodni kell.

Minden szabadban használt készülékhez hiba-áram védőkapcsoló beiktatását ajánlunk.

Használat előtti vizsgálat:

→ Minden használat előtt vizsgálja meg a készüléket szemrevételezéssel!

Biztonsági okokból az elkopott és sérült részeket csak GARDENA szervizben, illetve GARDENA által elismert szakszervizben lehet kicseréltetni.

Használat / felelősség:



SÉRÜLÉSVESZÉLY!

A mélyszellőztető komoly sérüléseket okozhat!

→ **Ujjait és lábát tartsa távol a mélyszellőztető hengertől!**

→ Használat közben ne billentse meg a készüléket, és ne emelje fel a hátsó takaró ajtót.

→ Ismerkedjen meg a környezettel és ügyeljen a lehetséges veszélyekre, melyeket a gép zaja miatt esetleg nem hallhat.

→ A készüléket csak sétatempóban vezesse.

→ **Figyeljen hátrafelé menetben. Botlásveszély!**

→ Soha ne használja a készüléket esőben vagy nedves, vizes környezetben.

→ Ne használja a terméket, ha vihar közeleg.

→ A mélyszellőztetőt közvetlenül üszómedencék, vagy kerti tavak mellett ne használja.

→ Ne zavarja környezetét pihenőidőben.

Ne terhelje túl a terméket.

A termék rendeltetés szer használatának nem része a hosszú távú használat.

Ne működtesse a terméket robbanásveszélyes környezetben.

Soha ne használja a gépet, ha fáradt, beteg, illetve alkohol, drog vagy gyógyszer hatása alatt áll. Utasítsa a gyermekeket, hogy ne játsszanak a termékkel.

VIGYÁZAT ! Szívroham!

A termék működés közben elektromágneses mezőt hoz létre. Ez bizonyos körülmények esetén hatással lehet az aktív vagy passzív orvosi implantátumokra.

A súlyos vagy halálos sérülés kockázatának csökkentése érdekében azt javasoljuk, hogy az orvosi implantátumot használó személyek a termék alkalmazása előtt kérjék ki orvosuk vagy az orvosi implantátum gyártójának tanácsát.

VIGYÁZAT ! Fulladásveszély!

Az összeszerelés során előfordulhat apró alkatrészek lenyelése, és a politasak miatt fulladásveszély áll fenn. A termék összeszerelése után azonnal selejtezze le a műanyag zacskókat.

3. Használat

A helyes szellőztetés:

A mélyszellőztető a fű között növegyeb lerakódások, mohák és filceinek eltávolítására és a laposan gyökerező vadhajtások átvágására szolgál.

Ápolt gyepek kialakításához ajánlatos a gyepeket évente kétszer, tavasszal és ősszel levegőztetni.

→ A fűvet először nyírja a kívánt magasságra. *Ez különösen nagyon magas (pl. a szabadság ideje alatt megnőtt) fű esetén ajánlott.*

Javaslat: Minél rövidebbre van vágva a fű, annál jobban szellőztethető és annál kevésbé terhelhető túl a berendezés, így a szellőztető henger is tovább tart.

Ha a bekapcsolt berendezés túl hosszú ideig tartózkodik egy helyben, ahol a talaj nedves vagy túl száraz, a fű gyökerei megsérülhetnek.

→ A jó eredmény elérése érdekében a szellőztetőt megfelelő sebességgel és lehetőleg minél egyenesebb vonalban vezesse.

A hibátlan szellőztetéshez a szellőztetési sávok szélei fedjék egymást.

→ A készüléket mindig egyenes ütemben, a talaj adottságainak megfelelően vezesse.

→ Emelkedőkön mindig a lejtőre merőlegesen dolgozzon és ügyeljen a biztos, szilárd állásra. Túl meredek oldalakon ne dolgozzon.

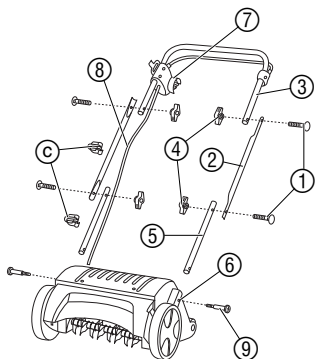
Botlásveszély!

Legyen különösen óvatos hátrafelé menetben és a szellőztető húzásakor.

Erősen elmosódott felületek esetén szellőztetés után ajánlatos a fűvet utánvetni. A moha által elnyomott terület így gyorsabban regenerálódik.

4. Szerelés

Tolókegyl szerelése:



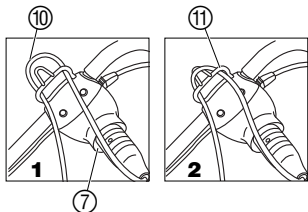
→ Szerelés közben a csatlakozókábel (8) ne feszítse meg!

1. Helyezze a két alsó keret (5) a motorházon lévő furatokba (6), és rögzítse a csavarokkal (9).
2. A csavarokat (1) a két középső keret (2) furatába kívülről dugja be és a szárnyas anyák (4) segítségével csavarozza össze az alsó kerettel (5).
3. A tolókegyl (3) esetében szintén kívülről dugja be a csavarokat (1) a középső keret (2) furataiba, és itt is a szárnyas anyák (4) segítségével csavarozza össze őket.
A tolóhenger így össze van szerelve.
4. A csatlakozókábel (8) két kábelcsipesz (C) segítségével erősítse a kerethez.

Figyelem: A tolókegylt (3) úgy rögzítse, hogy a dugasz (7) és a csatlakozó kábel (8) a menetirány szerinti jobb oldalra kerüljön. (Lásd ábra.).

5. Üzemelés

Hosszabbító kábel csatlakoztatása:



1. A hosszabbító vezeték (10) csatlakozóját dugja be a dugaszba (7).
2. A hosszabbító vezeték (10) hurkot formálva **1** húzza át a kicsúszásgátlón (11) és rögzítse **2**.
Így a vezeték akaratlan kihúzása nem lehetséges.
3. A hosszabbító vezeték (10) dugja a hálózati csatlakozóba.

A mélyszellőztető indítása:



Sérülésveszély áll fenn, ha a mélyszellőztető nem áll le magától!

→ A mélyszellőztető biztonsági berendezéseit (pl. az indító kapcsoló kerethez való kötésével) soha ne iktassa ki, vagy hidalja át!

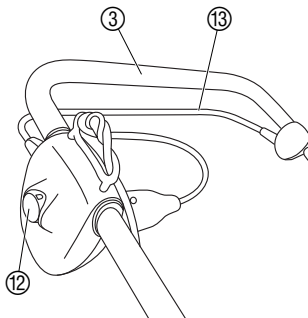


FIGYELEM! A mélyszellőztető hengere utánfut:

→ A mélyszellőztetőt működő motorral soha ne emelje, vagy döntse meg, ill. hordozza!

→ Szilárd burkolaton (pl. aszfalton) a készüléket soha ne indítsa el!

→ A vezetőkeret által a készülék és kezelője között biztosított távolságot mindig tartsa be.



1. A mélyszellőztetőt állítsa egyenes gyepfelületre.
2. A kapcsolózárát (12) tartsa lenyomva, és a tolókegylen (3) lévő indítókart (13) húzza meg. A mélyszellőztető elindul.
3. A kapcsolózárát (12) engedje el.

A csatlakozó vezetékét ⑩ munka közben mindig a megdőlő területtől oldalirányba vezesse. Mindig a vezetéktől távolodó irányba dolgozzon.

Blokkolás elleni védelem: Ha a szellőztető hengert pl. idegen test leblokkolja, az indítókart azonnal engedje el. Ha a blokkolás 10 másodpercnél hosszabb ideig tart és az indítókart nem engedte el, a blokkolásvédelem működésbe lép. Ekkor azonnal engedje el az indítókart. Kb. 1 perces lehűlési idő után a mélyszellőztető újra elindítható.

6. Karbantartás



VESZÉLY ! A szellőztető henger sérüléseket okozhat!
→ A karbantartás megkezdése előtt húzza ki a hálózati csatlakozót és várja meg, amíg a henger megáll.
→ A karbantartás során viseljen védőkesztyűt.

A mélyszellőztető tisztítása:

A mélyszellőztetőt minden használat után meg kell tisztítani.



SÉRÜLÉSVESZÉLY !

→ A mélyszellőztetőt ne tisztítsa folyóvíz alatt, különösen ne magas nyomású vízzel.
→ A mélyszellőztető tisztításához ne használjon kemény, vagy hegyes tárgyakat.

→ A kerekeket, a mélyszellőztető hengert és a házat tisztítsa meg a lerakódásoktól és rátapadt szennyeződésektől.

Kopás kiegyenlítése:

A mélyszellőztető a használatától függő kopásnak van kitéve. Minél intenzívebb a használat, annál jobban kopnak a kések. A kemény vagy nagyon száraz talaj és a mélyszellőztető túlzott igénybevétele gyorsítja a kopást.

Ha a kések kopása miatt a munka eredménye egyre romlik, a mélyszellőztető hengert két alkalommal után lehet állítani.

A mélyszellőztető henger 4 beállítási állással rendelkezik:

• Szállítási helyzet

• 1. állás: alaphelyzet

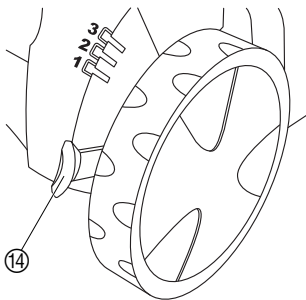
• 2. állás: első utánállítási pozíció

rugókopás esetén (a mélyszellőztető henger kb. 3 mm-rel süllyed)

• 3. állás: második utánállítási pozíció

rugókopás esetén (a mélyszellőztető henger további kb. 3 mm-rel süllyed)

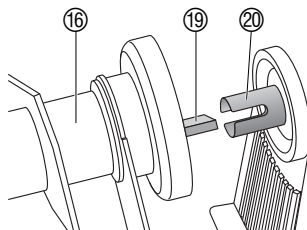
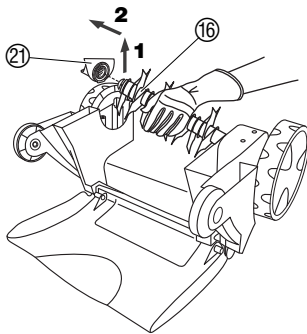
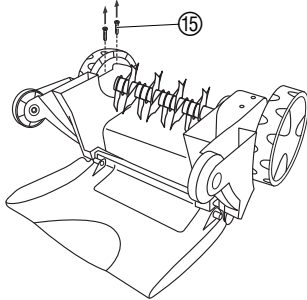
A kopáskiegyenlítő kart ⑭ könnyen, a háztól kicsit elnyomva lehet a kívánt pozícióba állítani.



Megjegyzés: A kopáskiegyenlítés nem a magasságállítást szolgálja. A mélyszellőztető henger látható kopás nélküli utánállítása a mélyszellőztető henger károsodásához és a motor túlterheléséhez vezethet.

7. Hibaelhárítás

A késhenger cseréje:



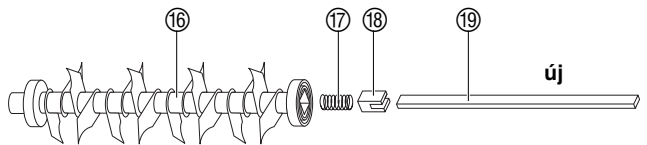
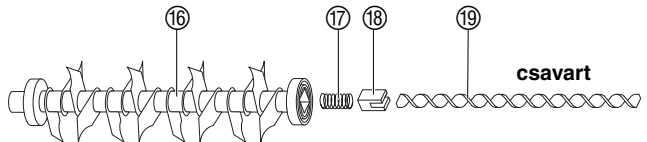
A mélyszellőztető henger sérüléseket okozhat!

→ Az üzemzavarok elhárítása előtt a hálózati csatlakozót mindig húzza ki és várja meg, amíg a szellőztető henger teljesen leáll.

→ Az üzemzavarok elhárítása közben viseljen védőkesztyűt.

Ha a mélyszellőztető henger a 3. állásban van, akkor a szellőztető hengert ki kell cserélni. A csere csak eredeti GARDENA mélyszellőztető hengerrel lehetséges: **4065 cikkszámú GARDENA mélyszellőztető henger elektromos mélyszellőztetőhöz.**

1. A ház alsó részén lévő két csavart 15 csavarja ki.
2. A mélyszellőztető hengert 16 ferdén emelje meg 1 és húzza le 2 a meghajtótengelyről.
3. Húzza le a rögzítőkupakot 21 a mélyszellőztető hengerről 16.
4. Tolja be az új rugót 17, az új ütkezőt 18 és a torziósrugót 19 az új mélyszellőztető hengerbe 16.



5. Helyezze az új szellőztető hengert a meghajtótengelyre, hogy a torziós rugó 19 a meghajtótengely 20 nyílásába.
6. Helyezze vissza a rögzítőkupakot 21 a mélyszellőztető hengerre 16.
7. Csavarja vissza a két csavarral 15 a rögzítőkupakot 21 a ház részébe.
8. Állítsa a kopáskiegyenlítőt az 1 állásba. (lásd 6. Karbantartás „Kopás kiegyenlítése“).

H

Üzemzavar	Lehetséges ok	Megoldás
Szokatlan hangok, zörgés	A szellőztető hengeren levő idegen anyagok a mélyszellőztetőhöz csapódnak.	1. Kapcsolja ki a mélyszellőztetőt, húzza ki a hálózati csatlakozót és várjon, amíg a henger megáll.
Fütyülő hang	A szellőztető hengert idegen anyag blokkolja.	2. Távolítsa el az idegen anyagot. 3. Rögtön vizsgálja át a készüléket.
	A fogasszíj csúszik.	→ Forduljon GARDENA szervizhez.
A motor nem indul el	A csatlakozó vezeték hibás.	→ Ellenőrizze a csatlakozó vezetékét.
	A hosszabbító vezeték keresztmetszete esetleg túl kicsi.	→ Forduljon elektromos szakemberhez.
A motor kihagy, mert a blokkolásgátló működésbe lépett	Idegen anyag blokkol.	1. Kapcsolja ki a mélyszellőztetőt, húzza ki a hálózati csatlakozót és várjon, amíg a henger megáll. 2. Távolítsa el az idegen anyagot. 3. Kb. 1 perc után indítsa újra a mélyszellőztetőt.
	A szellőztetési mélység túl mély (a kopáskiegyenlítés a kések kopása nélkül után lett állítva).	1. Hagyja a motort lehűlni. 2. A kopáskiegyenlítést állítsa be helyesen.
	A fű túl magas.	→ Nyírja le a fűvet (lásd „A helyes gyepszellőztetés” pontot).
Azt eredmény nem kielégítő	A szellőztető henger elkopott.	→ Végezze el a henger utánállítást (lásd „Karbantartás” pontot).
	A fogasszíj elkopott.	→ Forduljon GARDENA szervizhez.
	A fű túl magas.	→ Nyírja le a fűvet.
A henger nem forog	A túlterhelés elleni védelem (a torziós rugó túl rövid) átfordult.	→ Cserélje ki a torziós rugót.



Egyéb megibásodás esetén vegye fel a kapcsolatot a GARDENA szervizek egyikével. Javításokat csak GARDENA szakszervizek, vagy arra jogosult GARDENA szakkereskedők végezhetnek.

8. Üzemen kívül helyezés

Tárolás:

Helyet takaríthat meg, ha a szárnyas anyákat meglazítva összecsuksja a mélyszellőztetőt. **Ebben az esetben ügyeljen arra, hogy a vezeték ne csipődjön be.**

→ A mélyszellőztetőt száraz, zárt, gyerekek által nem hozzáférhető helyen tárolja.

Szállítás:

1. Kapcsolja ki a motort, húzza ki a hálózati csatlakozót és várja meg, amíg a szellőztető henger teljesen leáll.
2. Érzékeny felület felett (pl. csempe) való szállításhoz a munkamélység-állító kart állítsa szállítási pozícióba, és a mélyszellőztetőt emelje fel.

Hulladékkezelés:

(A 2012/19/EU irányelv)



A mélyszellőztetőt nem lehet a háztartási hulladéktartóba dobni, hanem a készüléket veszélyes hulladékként kell kezelni.

9. Szállítható tartozékok

GARDENA gyűjtőzsák
EVC 1000 Elektromos
mélyszellőztetőhöz

Cikksz. 4065

10. Műszaki adatok

Motor felvételi teljesítménye	1.000 W
Hálózati feszültség	230 V
Frekvencia	50/60 Hz
Szerszám fordulatszáma	2.250 ford./perc
Súly	9 kg
Szellőztetési szélesség	30 cm
Kopáskiegyenlítő beállítás	3 x 3 mm (3 állás + szállítási állás)
Munkahelyi kibocsátási mutató $L_{pA}^{1)}$	79 dB (A)
Tűréshatár K_{pA}	2 dB (A)
Hangszintjel $L_{pA}^{2)}$	mért 94 dB (A) / garantált 97 dB (A)
Tűréshatár K_{WA}	3 dB (A)
Kéz-kar rezgés $a_{vhw}^{1)}$	5,7 m/s ²

Mérési mód 1) EN 13684 szerint 2) 2000/14/EG irányelv szerint

11. Szerviz / Garancia

Szerviz:

Kérjük, vegye fel velünk a kapcsolatot a hátoldalon lévő címen.

Garancia:

A GARDENA Manufacturing GmbH a jelen készülékre 2 év garanciát biztosít (a vásárlás dátumától számítva). Ez a garancia minden olyan lényeges készülék-hiányosságra vonatkozik, mely bizonyíthatóan anyagvagy gyártási hibára vezethető vissza. A garanciális szolgáltatás választásunk szerint lehet a hozzánk beküldött készülék kifogástalan új készülékre való cseréje vagy ingyenes javítása, amennyiben a következő előfeltételek teljesülnek:

- A készüléket szakszerűen és a használati utasításban leírtaknak megfelelően kezelték.
- Sem a vevő, sem egy harmadik személy nem kísérelte meg a készülék javítását.

A kések, ill. szellőztetőhenger kopóalkatrészek, ezért ezekre a garancia nem vonatkozik.

Ez a gyártói garancia nem érinti a kereskedővel vagy eladóval szemben támasztott teljesítési igényeket.

Kérjük, hogy ha nehézségei támadnának a készülékkel, forduljon a szervizünkhöz.

<p>H Termékfelelősség</p> <p>Nyomatékosan utalunk arra, hogy a termékfelelősségi törvény értelmében nem felelünk a készülékeink által okozott károkért, amennyiben ezek szakszerűtlen javítás következményei, vagy ha a cseréket nem eredeti GARDENA – vagy általunk kibocsátott alkatrészekkel végzik el és a javítást nem a GARDENA megbízott szervizei végezték. Ez értelemszerűen érvényes a kiegészítő részekre és a tartozékokra is.</p>
<p>CZ Ručení za výrobek</p> <p>Upozorňujeme výslovně na skutečnost, že podle zákona o ručení za výrobky nejsme povinni ručit za škody vyvo- lané našimi výrobky, pokud tyto škody byly způsobeny neodbornou opravou nebo v případě výměny dílů nebyly použity naše originální díly GARDENA, popř. díly, které jsme schválili, a oprava nebyla provedena v servisu GARDENA nebo autorizovaným specialistou. Analogické ustanovení platí rovněž pro doplňky a příslušenství.</p>
<p>SK Zodpovednosť za vady výrobku</p> <p>Výslovné zdôrazňujeme, že podľa zákona o ručení za výrobok nie sme zodpovední za škody spôsobené našim zariadením, ak sú spôsobené nesprávnou opravou, alebo ak sa nepoužili originálne diely GARDENA alebo nami schválené diely a ak nebola oprava vykonaná značkovou opravovňou GARDENA alebo autorizovaným odborní- kom. To isté platí aj pre doplnkové diely a príslušenstvo.</p>
<p>GR Υπαιότητα προϊόντος</p> <p>Κάνουμε σαφές ότι, σύμφωνα με τους νόμους παραγωγής των προϊόντων, δεν είμαστε υπεύθυνοι για καμία ζημία που προκλήθηκε από το προϊόν μας εάν δε χρησιμοποιήθηκαν για όλες τις συνδέσεις απο- λειστικά και μόνο τα γνήσια εξαρτήματα ή ανταλλακτικά της GARDENA ή αν το σέρβις δεν πραγματο- ποιήθηκε στο σέρβις της GARDENA. Τα ίδια ισχύουν για τα συμπληρωματικά μέρη και τα αξεσουάρ.</p>
<p>SLO Jamstvo za proizvode</p> <p>Izrecno opozarjamo, da po Zakonu o jamstvu za proizvode, ne odgovarjamo za škode, ki so jih povzročile naše naprave, v kolikor je bila povzročena zaradi nestrokovnega popravila, ali pa pri zamenjavi delov niso bili upor- bljeni originalni nadomestni deli GARDENA oziroma deli, ki jih dovolimo uporabiti in če popravilo ni bilo opravljeno v servisu GARDENA oz. pri pooblaščenem strokovnjaku. Ustrezno velja tudi za dele, ki nadgrajujejo napravo in pribor.</p>
<p>HR Odgovornost za proizvod</p> <p>Izričito naglašavamo da, u skladu s propisom o odgovornosti za proizvod, ne preuzimamo nikakvu odgovornost za bilo kakvu štetu nastalu pri uporabi naših proizvoda uslijed nepravilnih popravaka ili ako izmijenjeni dijelovi nisu originalni GARDENA dijelovi ili ako nismo odobrili njihovu uporabu i ako popravak nije izveden u ovlaštenom servisu. Isto se odnosi i na nadomjesne dijelove i pribor.</p>
<p>RO Responsabilitatea legala a produsului</p> <p>Menționam în mod expres ca, în concordanță cu responsabilitatea legală a produsului, nu suntem răspunzători de nici un accident provocat de produsele noastre dacă se datorează reparării necorespunzătoare sau dacă piesele de schimb nu sunt originale GARDENA sau aprobate de GARDENA, sau dacă reparațiile nu au fost efectuate de un Centru de Service GARDENA sau un specialist autorizat. Aceleași prevederi se aplică și piese- lor de schimb și accesoriilor.</p>
<p>BG Отговорност за качество</p> <p>Изрично подчертаваме, че съгласно закона за отговорност за качество, ние не носим отговорност за вредите причинени от нашите уреди, ако същите са причинени от неправилен ремонт или при подмяната на части не са използвани оригинални части на GARDENA или части одобрени от нас и ремонта не е извършен от сервиз на GARDENA или оторизиран специалист. Същото важи за допълнителните части и принадлежности.</p>
<p>EST Tootevastutus</p> <p>Juhime teie tähelepanu sellele, et tootevastatusseaduse kohaselt ei vastuta meie seadmete poolt põhjustatud kahjude eest, kui need on tekkinud asjatundmatu paranduse tagajärjel või kui detaile vahetamisel ei kasutatud GARDENA originaalvaruosi ega meie poolt kasutada lubatud varuosi ja kui parandustööd ei ole teinud GARDENA klienditeenindusspetsialistid ega meie volitatud spetsialistid. Sama kehtib lisadetailide ja tarvikute kohta.</p>
<p>LT Atsakomybė už produkciją</p> <p>Prašome atkreipti dėmesį, kad remdamiesi „Mašinų saugos“ įstatymu, neatsakome už nuostolius, sukeltus mūsų prietaisų, jei jie atsirado dėl netinkamo remonto, arba, jei keičiant dalis, buvo naudojamos neoriginalios GARDENA dalys arba dalys, kurių mes neleidome naudoti, o remontą atliko ne GARDENA serviso centras ar įgaliotas specialistas. Tas pats galioja papildomoms dalims ir priedams.</p>
<p>LV Produkta atbildība</p> <p>Mēs skaidri norādām uz to, ka saskaņā ar Produktu atbildības likumu, mēs neatbildam par mūsu iekārtu radītiem zaudējumiem, ciktāl tos ir izraisījis neatbilstošs remonts vai daļu nomaiņa ar neoriģinālām GARDENA daļām vai ne ar mūsu norādītajām detaļām un remontu nav veicis GARDENA serviss vai pilnvarots speciālists. Tas pats attiecas uz papildinošajām daļām un piederumiem.</p>

<p>D EG-Konformit�tserkl�ring</p> <p>Der Unterzeichnete Husqvarna AB, 561 82 Huskvarna, Sweden best�tigt, dass die nachfolgend bezeichneten Ger�te in der von uns in Verkehr gebrachten Ausf�hrung die Anforderungen der harmonisierten EU-Richtlinien, EU-Sicherheitsstandards und produktspezifischen Standards erf�llen. Bei einer nicht mit uns abgestimmten �nderung der Ger�te verliert diese Erkl�rung ihre G�ltigkeit.</p>	<p>H EU azonos�g� nyilatkozat</p> <p>Alulirolt, Husqvarna AB, 561 82 Huskvarna, Sweden, igazolja, hogy az al�bb felsorolt, �tallunk forgalomba hozott term�kek megfelelnek az EU elv�r�soknak, EU biztons�gosi norm�knak �s a term�kspecifikus szabv�nyoknak egyar�nt. A k�szl�k vel�nk nem egyeztetett v�ltoztat�sa eset�n ez a nyilatkozat �rv�ny�t veszti.</p>
<p>GB EU Declaration of Conformity</p> <p>The undersigned Husqvarna AB, 561 82 Huskvarna, Sweden, hereby certifies that, when leaving our factory, the units indicated below are in accordance with the harmonised EU guidelines, EU standards of safety and product specific standards. This certificate becomes void if the units are modified without our approval.</p>	<p>CZ ES Prohl�šení o shod�</p> <p>Ni�e podepsan� spole�nost Husqvarna AB, 561 82 Huskvarna, Sweden, potvrzuje, �e ni�e ozna�en� p�stroj v proveden�, kter� jsme uvedli na trh, spl�uje po�adavky uveden� v harmonizovan�ch sm�rnic�ch EU, v bezpe�nostn�ch standardech EU a v standardech pro dan� produkt. V p�r�pad� zm�ny p�stroje, kter� n�mi nebyla odsouhlasena, ztr�ci toto prohl�sen� platnost.</p>
<p>F Certificat de conformit� aux directives europ�ennes</p> <p>Le constructeur, soussign� : Husqvarna AB, 561 82 Huskvarna, Sweden, d�clare qu'� la sortie de ses usines le mat�riel neuf design� ci-dessous �tait conforme aux prescriptions des directives europ�ennes �nonc�es ci-apr�s et conforme aux r�gles de s�curit� et autres r�gles qui lui sont applicables dans le cadre de l'Union europ�enne. Toute modification port�e sur ce produit sans l'accord express de Husqvarna supprime la validit� de ce certificat.</p>	<p>SK ES Vyhlasenie o zhode</p> <p>Dolu podpisan� spoločnosť Husqvarna AB, 561 82 Huskvarna, Sweden, potvrdzuje, �e ďalej ozna�en� pr�stroje v vyhotoven� nami uvedenom do prev�dzky sp�ia po�adavky harmonizovan�ch smernic EU, bezpe�nostn�ch standardov EU a standardov špecifick�ch pre produkt. V pr�pade zmeny pr�stroja, ktor� nebola nami odsuhlasen�, stráca toto vyhl�senie platnosť.</p>
<p>NL EU-overeenstemmingsverklaring</p> <p>Ondergetekende Husqvarna AB, 561 82 Huskvarna, Sweden, bevestigt, dat het volgende genoemde apparaat in de door ons in de handel gebrachte uitvoering voldoet aan de eis van, en in overeenstemming is met de EU-richtlijnen, de EU-veiligheidsstandaard en de voor het product specifieke standaard. Bij een niet met ons afgestemde verandering aan het apparaat verliest deze verklaring haar geldigheid.</p>	<p>GR Πιστοποιητικό συμφ�νι�ς ΕΚ</p> <p>Η υπογεγραμμένη: Husqvarna AB, 561 82 Huskvarna, Sweden πιστοποιεί �τι τα μηχανήματα που υποδεικνύονται κ�τωθι, �ταν φ�γουν �πο το εργοστάσιο, είναι κατασκευασμένα σύμφωνα με τις οδηγίες της Ευρωπαϊκής Κοινότητας, τα Κοινοτικά πρότυπα ασφαλείας και τις προδιαγραφές. Αυτό το πιστοποιητικό δεν ισχύει σε περίπτωση που τα προϊόντα τροποποιηθούν χωρίς την �γκρισή μας.</p>
<p>S EU Tillverkarintyg</p> <p>Undertecknad firma Husqvarna AB, 561 82 Huskvarna, Sweden, intygar h�rmed att nedan n�mnda produkter �verensst�mmer med EU:s direktiv, EU:s s�kerhetsstandard och produktspecifikation. Detta intyg upph�r att g�lla om produkten �ndras utan v�rt tillst�nd.</p>	<p>SLO Izjava o skladnosti s pravili EU</p> <p>Podpisano podjetje, Husqvarna AB, 561 82 Huskvarna, Sweden, potrjuje, da v nadaljevanju navedena naprava v razli�ci, ki smo jo poslali na trg, izpolnjuje zahteve smernic EU, varnostnih standardov EU in standardov tovrstnih proizvodov. Izjava ne velja za spremembe na napravi, ki niso opravljene v soglasju z nami.</p>
<p>DK EU Overensstemmelse certificat</p> <p>Undertegnede Husqvarna AB, 561 82 Huskvarna, Sweden bekr�fter hermed, at enheder listet herunder, ved afsendelse fra fabrikken, er i overensstemmelse med harmoniserede EU retningslinier, EU sikkerhedsstandarder og produkt-specifikationsstandarder. Dette certificat tr�der ud af kraft hvis enhedeme er �ndret uden vor godkendelse.</p>	<p>HR Izjava o uskladenju s pravilima EU</p> <p>Potpisana tvrtka Husqvarna AB, 561 82 Huskvarna, Sweden, potvrđuje, da navedene naprave koje smo poslali u trgovine, ispunjuju zahtjeve smjernica EU, sigurnosnih standarda EU i i standarde istovrsnih proizvoda. Izjava ne va�i za promjene na napravama koje nisu napravljene u skladu s nama.</p>
<p>FIN EY-vaatimustenmukaisuusvakuutus</p> <p>Allakirjoittanut Husqvarna AB, 561 82 Huskvarna, Sweden vakuuttaa, ett� allamainittu laitteist� t�ytt�v�t tehtaaltamme l�htess�n yhdenmukaistettujen EY-direktiivien, EY-turvallisuusstandardien ja tuotekohtaisten standardien vaatimukset. Laitteisiin tehdyt muutokset, joista ei ole sovittu kanssamme, johtavat t�m�n vakuutuksen raukeamiseen.</p>	<p>RO UE - Certificat de conformitate</p> <p>Prin prezenta Husqvarna AB, 561 82 Huskvarna, Sweden, certifica faptul ca, in momentul in care produsele mentionate mai jos ies din fabrica sunt in concordanta cu directivele UE, standardele de siguranta UE si standardele specifice ale produsului UE. Acest certificat devine nul in cazul modific�rii aparatului f�r� aprobarea noastr�.</p>
<p>I Dichiarazione di conformit� alle norme UE</p> <p>La sottoscritta Husqvarna AB, 561 82 Huskvarna, Sweden, certifica che il prodotto qui di seguito indicato, nei modelli da noi commercializzati, � conforme alle direttive armonizzate UE nonch� agli standard di sicurezza e agli standard specifici di prodotto. Qualunque modifica apportata al prodotto senza nostra specifica autorizzazione invalida la presente dichiarazione.</p>	<p>BG EC-Декларация за съответствие</p> <p>Подписаната фирма Husqvarna AB, 561 82 Huskvarna, Sweden декларира, че описаните подолу уреди, пуснати в продажба съгласно нашата спецификация, изпълняват изискванията на хармонизираните ЕС-директиви, ЕС-стандарти за безопасност и специфичните производствени стандарти. При промяна на уреда, когото не е съгласувано с нас, тази декларация губи своята валидност.</p>
<p>E Declaraci�n de conformidad de la UE</p> <p>El que suscribe Husqvarna AB, 561 82 Huskvarna, Sweden, declara que la presente mercancia, objeto de la presente declaraci�n, cumple con todas las normas de la UE, en lo que a normas t�cnicas, de homologaci�n y de seguridad se refiere. En caso de realizar cualquier modificaci�n en la presente mercancia sin nuestra previa autorizaci�n, esta declaraci�n pierde su validez.</p>	<p>EST ELI vastavusdeklaratsioon</p> <p>Allakirjutatu Husqvarna AB, 561 82 Huskvarna, Sweden kinnitab, et kirjeldatud seade vastab meie poollt ringluse viiidu kujul ELi harmoniseeritud direktiividele, ELi ohutusstandarditele ja tootega seotud standarditele. Meiega koosk�lastamata muudatuse tegemise korral seadmel kaotab see deklaratsioon kehtivuse.</p>
<p>P Certificado de conformidade da UE</p> <p>Os abaixo mencionados Husqvarna AB, 561 82 Huskvarna, Sweden, por este meio certificam que ao sair da f�brica o aparelho abaixo mencionado est� de acordo com as diretrizes harmonizadas da UE, padr�es de seguran�a e de produtos espec�ficos. Este certificado ficar� nulo se a unidade for modificada sem a nossa aprova�o.</p>	<p>LT ES Atitikties deklaracija</p> <p>Pasirašanti Husqvarna AB, 561 82 Huskvarna, Sweden patvirtina, kad �emiau nurodyti prietaisai ir ju modeliai, kuriuos palemome j �pyvart�, patenkina harmonizuotas ES direktyvas, ES saugumo standartus ir specifinius gaminio standartus. Atlikus bet kokį prietaiso pakeitim�, kuris n�ra suderintas su mumis, ši deklaracija praranda galiojim�.</p>
<p>PL Deklaracja zgodności Unii Europejskiej</p> <p>Niżej podpisany Husqvarna AB, 561 82 Huskvarna, Sweden, potwierdza, �e poni�ej opisane urz�dzenie w wykonaniu wprowadzonym przez nas do obrotu spełnia wymogi zharmonizowanych wytycznych Unii Europejskiej, standardów bezpiecze�stwa Unii Europejskiej i standardów specyficznych dla danego produktu. W przypadku wprowadzenia zmian nie uzgodnionych z nami wyja�nienie to traci swoj� w�жноsć.</p>	<p>LV ES-atbilstības deklar�cija</p> <p>Parakst�jusies Husqvarna AB, 561 82 Huskvarna, Sweden, V�cija apstiprina, ka sekojoši apzīmētās iek�rtas, kuras m�s izplat�m, sav� izpildījum� atbilst harmoniz�taj�m ES direkt�v�m, ES drošības standartiem un produkta specifikajiem standartiem. Ar m�su neapstiprin�t�m izmaiņ�m iek�rt� ši deklaracija zaud� savu derīgumu.</p>

<p>Bezeichnung des Gerätes: Elektro-Vertikutierer Description of the unit: Electric Aerator Désignation du matériel : Scarificateur électrique Omschrijving van het apparaat: Elektrische verticuteermachine Produktbeskrivning: Elektrisk Vertikalskärare Beskrivelse af enhederne: Elektrisk vertikalskærer Laitteen nimitys: Sähkökäyttöinen pystyleikkuri Descrizione del prodotto: Scarificatore elettrico Descripción de la mercancía: Aireador eléctrico Descrição do aparelho: Escarificador de relva eléctrico Opis urządzenia: Elektryczny wertykulator A készlék megnevezése: Elektromos mélyszellőztető Označení přístroje: Elektrický vertikutátor Označenie prístroja: Elektrický vertikutátor Όνομασία της συσκευής: Ηλεκτρικός αναμοχλευτής Oznaka naprave: Električni rahljajnik Descrierea articolului: Aerator / afanător electric Обозначение на уредите: Електрически аератор за трева Seadmete nimetus: Electric muruõhutama Gaminio pavadinimas: Elektrinis vejos aeratorius Iekārta apzīmējums: Elektriskais zālāju aerators</p>	<p>Schall-Leistungspegel: gemessen / garantiert Noise level: measured / guaranteed Puissance acoustique : mesurée / garantie Geluidsniveau: gemeten / gegarandeerd Ljudnivå: uppmått / garanterad Lydtryksniveau: afmålt / garanti Melun tehotoso: mitattu / taattu Livello rumorosità: testato / garantito Nivel sonoro: medido / garantizado Nível de ruído: medido / garantido Poziom hałas: zmierzony / gwarantowany Zajsint: mért / garantált Hladina hluku: naměřeno / zaručeno V konová úroveň hluku: měřená / zaručená Στάθμη ηχητικής πίεσης: μετρηθείσα / εγγυημένη Glasnost: izmerjeno / garantirano Nivelul de zgomot: măsurat / garantat Ниво на шума и мощността: измерено / гарантирано Helivõimsuse tase: mõõdetud / tagatud Garso galios lygis: išmatuotas / garantuotas Skaņas jaudas līmenis: izmērīts / garantētais 94 dB (A) / 97 dB (A)</p>
<p>Typ: Art.-Nr.: Típusok: Cikkszám: Type: Art. No.: Typ: Č. výr.: Type : Référence : Typ: Č. výr.: Typ: Art. nr.: Τύπος: Κωδ. Νο.: Type: Art.nr.: Tip: Št. art.: Type: Varenr.: Tipuri: Nr art.: Tyypit: Art.-n:o.: Типове: Арт.-№: Modello: Art.: Tüübid: Toote nr.: Tipo: Art. Nº: Tipas: Gaminio Nr.: Tipo: Art. Nº: Tipi: Art.-Nr.: Typ: Nr art.: EVC 1000 4068</p>	<p>Anbringungsjahr der CE-Kennzeichnung: CE bejegyzés kelte: Year of CE marking: Rok pridelení značky CE: Date d'apposition du marquage CE: Rok pridelenia označenia CE: Installatiejaar van de CE-aanduiding: Έτος πιστοποιητικού ποιότητας CE: CE-Märkningsår: Leto namestitve oznake CE: CE-Mærkningsår: Anul de marcarea CE: CE-merkin kiinnitysvuosi: Година на поставяне на CE-маркировка: Anno di rilascio della certificazione CE: CE-märgistuse paigaldamise aasta: Colocación del distintivo CE: CE- markējuma uzlikšanas gads: Año de marcação pela CE: CE-ženklis: Rok nadania znaku CE: 2004</p>
<p>EU-Richtlinien: EU szabványok: EU directives: Směrnice EU: Directives européennes : Smernice EU: EU-richtlijnen: Προδιαγραφές ΕΚ: EU direktiv : Smernice EU: EU Retningslinier: Directive UE: EY-direktiivit: ЕС-директиви: Directive UE: ELI direktiivid: Normativa UE: ES direktivos: Directrices da UE: ES-direktivas: Dyrektywy UE:</p> <p>2000/14/EG 2011/65/EG 2006/42/EG 2014/30/EG</p>	<p>Ulm, den 07.12.2016 Ulm, 07.12.2016 Fait à Ulm, le 07.12.2016 Ulm, 07-12-2016 Ulm, 2016.12.07. Ulm, 07.12.2016 Ulm, 07.12.2016 Ulm, 07.12.2016 Ulm, 07.12.2016 Ulm, 07.12.2016 Ulm, 07.12.2016 Ulm, 07.12.2016 Ulm, 07.12.2016 Ulm, 07.12.2016 Ulm, 07.12.2016 Ulm, 07.12.2016 Ulm, 07.12.2016 Ulm, 07.12.2016 Ulm, 07.12.2016 Ulm, 07.12.2016 Ulm, 07.12.2016 Ulm, 2016.12.07 Ulma, 07.12.2016</p>
<p>Harmonisierte EN: EN 60335-1 EN 50636-2-92</p> <p>EN ISO 12100</p>	<p>Der Bevollmächtigte Authorised representative Représentant légal Gemachtigde Behörig Firmatecknare Teknisk direktör Valtuutettu edustaja Rappresentante autorizzato Representante autorizado Representante autorizado Uprawniony do reprezentacji Meghatalmazott Zplnomocnenec Splnomocnenec Νόμιμος εκπρόσωπος της εταιρίας Vodja tehničnega oddelka Conducerea tehnică Упълномощен Valitatud esindaja Įgaliotasis atstovas Pilnvarotā persona</p>
<p>Hiinterlegte Dokumentation: GARDENA Technische Dokumentation M. Kugler 89079 Ulm Deposited Documentation: GARDENA Technical Documentation M. Kugler 89079 Ulm Documentation déposée : Documentation technique GARDENA M. Kugler 89079 Ulm Konformitätsbewertungsverfahren: Nach 2000/14/EG Art. 14 Anhang V Conformity Assessment Procedure: according to 2000/14/EC Art. 14 Annex V Procédure d'évaluation de la conformité : Selon 2000/14/CE art. 14 Annexe V</p>	<p>Reinhard Pompe Reinhard Pompe (Vice President)</p>

Deutschland / Germany

GARDENA
Manufacturing GmbH
Central Service
Hans-Lorenser-Straße 40
D-89079 Ulm
Produktfragen:
(+49) 731 490-123
Reparaturen:
(+49) 731 490-290
service@gardena.com

Albania

COBALT Sh.p.k.
Rr. Sirt Kodra
1000 Tirana
Argentina
Husqvarna Argentina S.A.
Av.del Libertador 5954 –
Piso 11 – Torre B
(C1428ARP) Buenos Aires
Phone: (+54) 11 5194 5000
info.gardena@
ar.husqvarna.com

Armenia

Garden Land Ltd.
61 Tigran Mets
0005 Yerevan

Australia

Husqvarna Australia Pty. Ltd.
Locked Bag 5
Central Coast BC
NSW 2252
Phone: (+61) (0) 2 4352 7400
customer.service@
husqvarna.com.au

Austria / Österreich

Husqvarna Austria GmbH
Industriezeile 36
4010 Linz
Tel.: (+43) 732 7701 01-485
service.gardena@
husqvarnagroup.com

Azerbaijan

Firm Progress
a. Aliyev Str. 26A
1052 Baku

Belgium

Husqvarna België nv/sa
Gardena Division
Rue Egide Van Opheim 111
1180 Uccle / Ukkel
Tel.: (+32) 7 20 92 12
info@gardena.be

Bosnia / Herzegovina

SILK TRADE d.o.o.
Industrijska zona Bukva bb
74260 Tešanj

Brazil

Husqvarna do Brasil Ltda
Av. Francisco Matarazzo,
1400 – 19º andar
São Paulo – SP
CEP: 05001-903
Tel: 0800-112252
marketing.br.husqvarna@
husqvarna.com.br

Bulgaria

AGROLAND България АД
бул. 8 Декември, №13
Офис 5
1700 Студентски град
София
Тел.: (+359) 24666910
info@agroland.eu

Canada / USA

GARDENA Canada Ltd.
100 Summerlea Road
Brampton, Ontario L6T 4X3
Phone: (+1) 905 792 9330
info@gardenacanada.com

Chile

Maquinarias Agroforestales
Ltda. (Maga Ltda.)
Santiago, Chile
Avda. Chertston
8355 comuna Las Condes
Phone: (+56) 2 202 4417
Dalton@magda.cl
Zipcode: 7560330

China

Husqvarna (China) Machinery
Manufacturing Co., Ltd.
No. 1355, Jia Xin Rd.,
Ma Lu Zhen, Jia Ding Dist.,
Shanghai
201801
Phone: (+86) 21 59159629
Domestic Sales
www.gardena.com.cn

Colombia

Husqvarna Colombia S.A.
Calle 18 No. 68 D-31, zona
Industrial de Montevideo
Bogotá, Cundinamarca
Tel. 5121 2922700 ext. 105
jairo.salazar@
husqvarna.com.co

Costa Rica

Compania Exim
Euroiberoamericana S.A.
Los Colegios, Moravia,
200 metros al Sur del Colegio
Saint Francis – San José
Phone: (+506) 297 68 83
exim_euro@racsa.co.cr

Croatia

SILK ADRIA d.o.o.
Josipa Lončara 3
10090 Zagreb
Phone: (+385) 1 3794 580
silk.adria@zg.t-com.hr

Cyprus

Med Marketing
17 Digeni Akrita Ave
P.O. Box 27017
1641 Nicosia

Czech Republic

Husqvarna Česko s.r.o.
Türkova 2319/5b
149 00 Praha 4 – Chodov
Bezplatná infolinka:
800 100 425
servis@cz.husqvarna.com

Denmark

GARDENA DANMARK
Lerjervej 19, st.
3500 Værløse
Tlf.: (+45) 70264770
husqvarna@husqvarna.dk
www.gardena.com/dk

Dominican Republic

BOSQUESA, S.R.L.
Carretera Santiago Licey
Km. 5 ½
Esquina Copal II.
Santiago
Dominican Republic
Phone: (+809) 736-0333
joserbosquesa@claro.net.do

Ecuador

Husqvarna Ecuador S.A.
Arujos E1-181 y 10 de
Agosto Quito, Pichincha
Tel.: (+593) 22800739
francisco.jacome@
husqvarna.com.ec

Estonia

Husqvarna Eesti OÜ
Gardena Division
Valdeku 132
Tallinn
11216, Estonia
info@gardena.ee

Finland

Oy Husqvarna Ab
Gardena Division
Lauttarhankatu 8 B / PL 3
00581 HELSINKI
info@gardena.fi

France

Husqvarna France
9111 Allée des pierres mayettes
92635 Gennevilliers Cedex
France
http://www.gardena.com/fr
N° AZUR: 0 810 00 78 23
(Prix d'un appel local)

Georgia

ALD Group
Belashvili 8
1159 Tleilisi

Great Britain

Husqvarna UK Ltd
Preston Road
Aycliffe Industrial Park
Newton Aycliffe
County Durham
DL5 6UP
info.gardena@
husqvarna.co.uk

Greece

Π.ΠΑΠΑΔΟΠΟΥΛΟΣ ΑΕΒΕ
Λεωφ. Αθηνών 92
Αθήνα
T.K. 104 42
Ελλάδα
Τηλ. (+30) 210 51 93 100
info@papadopoulos.gr

Hungary

Husqvarna Magyarország Kft.
Ezred u. 1-3
1044 Budapest
Telephone: (+36) 1 251-4161
vevoszolgalat.husqvarna@
husqvarna.hu

Iceland

Ó. Johnson & Kaaber
Tunguhalsi 1
110 Reykjavik
oj@ojk.is

Ireland

Husqvarna UK Ltd
Preston Road
Aycliffe Industrial Park
Newton Aycliffe
County Durham
DL5 6UP
info.gardena@
husqvarna.co.uk

Italy

Husqvarna Italia S.p.A.
Via Santa Vecchia 15
23868 VALMADRERA (LC)
Phone: (+39) 0341.203.111
assistenza.italia@
it.husqvarna.com

Japan

KAKIUCHI Co. Ltd.
Sumitomo Realty &
Development Kojimachi
BLDG., 8F
5-1 Nibanncyo
Chiyoda-ku
Tokyo 102-0084
Phone: (+81) 33 264 4721
m_ishihara@kaku-ichi.co.jp

Kazakhstan

LAMED Ltd.
155/1, Tazhibayevy Str.
050060 Almaty
IP Schmidt
Abayavenue 3B
110 005 Kostanay

Korea

Kyung Jin Trading CO.,LTD.
107-4, SunDuk Bd.,
YangJae-dong,
Seocho-gu,
Seoul, (zipcode: 137-891)
Phone: (+82) (0)2 574-6300

Kyrgyzstan

Alye Maki
av. Molodaya Guardir J 3
720014
Bishkek

Latvia

Husqvarna Latvija SIA
Gardena Division
Ulbrokas 19A
LV-1021 Rīga
info@gardena.lv

Lithuania

UAB Husqvarna Lietuva
Gardena Division
Atėities pl. 77C
LT-52104 Kaunas
info@gardena.lt

Luxembourg

Magasins Jules Neuberger
39 rue Jacques Stas
Luxembourg-Gasperich 2549
Case Postale No. 12
Luxembourg 2010
Phone: (+352) 40 14 01
api@neuberger.lu

Mexico

AFOSA
Av. Lopez Mateos Sur # 5019
Col. La Calma 45070
Zapopan, Jalisco
Mexico
Phone: (+52) 33 3818-3434
icornejo@afosa.com.mx

Moldova

Convel S.R.L.
2900 Muncesti Str.
2002 Chisinau

Netherlands

Husqvarna Nederland B.V.
GARDENA Division
Postbus 50131
1305 AC ALMERE
Phone: (+31) 36 521 00 10
info@gardena.nl

Neth. Antilles

Jonka Enterprises N.V.
Sta. Rosa Weg 196
P.O. Box 8200
Curaçao
Phone: (+599) 9 767 66 55
pgm@jonka.com

New Zealand

Husqvarna New Zealand Ltd.
PO Box 76-437
Manukau City 2241
Phone: (+64) (0) 9 9202410
support.nz@husqvarna.co.nz

Norway

Husqvarna Norge AS
Gardena Division
Tresveien 36
1708 Sarpsborg
Tel: 69 10 47 00
www.gardena.no

Peru

Husqvarna Perú S.A.
Jr. Ramón Cárcamo 710
Lima 1
Tel.: (+51) 1 3320400 ext. 416
juan_remujo@
husqvarna.com

Poland

Husqvarna
Poland Spółka z o.o.
ul. Wysockiego 15 b
03-371 Warszawa
Phone: (+48) 22 330 96 00
gardena@husqvarna.com.pl

Portugal

Husqvarna Portugal, SA
Lagoa – Albarraque
2635 – 595 Rio de Mouro
Tel.: (+351) 21 922 85 30
Fax: (+351) 21 922 85 36
info@gardena.pt

Romania

Madex International Srl
Soseaua Odaii 117-123,
RO 013603 Bucuresti, S 1
Phone: (+40) 21 352.76.03
madex@ines.ro

Russia / Россия

ООО „Хускварна“
141400, Московская обл.,
г. Химки,
улица Ленинградская,
владение 39, стр.6
Бизнес Центр
„Химки Бизнес Парк“,
помещение ОВ02_04
http://www.gardena.ru

Serbia

Domel d.o.o.
Autoput za Novi Sad bb
11273 Belgrade
Phone: (+381) 11 848 88 12
miroslav.jejina@domel.rs

Singapore

Hy-Ray PRIVATE LIMITED
40 Jalan Pampin
#02-08 Tat Ann Building
Singapore 577185
Phone: (+65) 6253 2277
shiyang@hyray.com.sg

Slovak Republic

Husqvarna Česko s.r.o.
Türkova 2319/5b
149 00 Praha 4 – Chodov
Bezplatná infolinka:
800 154 044
servis@sk.husqvarna.com

Slovenia

Husqvarna Austria GmbH
Industriezeile 36
4010 Linz
Tel.: (+43) 732 7701 01-485
service.gardena@
husqvarnagroup.com

South Africa

Husqvarna
Husqvarna Africa (Pty) Ltd
Postnet Suite 250
Private Bag X6,
Cascades, 3202
South Africa
Phone: (+27) 33 846 9700
info@gardena.co.za

Spain

Husqvarna España S.A.
Calle de Rivas nº 10
28052 Madrid
Phone: (+34) 91 708 05 00
atencioncliente@gardena.es

Suriname

Agrofin n.v.
Verlengde Hogestraat # 22
Phone: (+597) 472426
agrofin@sr.net
Pobox : 2006
Paramaribo
Suriname – South America

Sweden

Husqvarna AB
Gardena Division
S-561 82 Huskvarna
info@gardena.se

Switzerland / Schweiz

Husqvarna Schweiz AG
Consumer Products
Industriestrasse 10
5506 Mägenwil
Phone: (+41) (0) 62 887 37 90
info@gardena.ch

Turkey

GARDENA Dost Diş Ticaret
MİSİLLİK A.Ş.
Sanayi Cad. Adil Sokak
No: 1/B Kartal
34873 İstanbul
Phone: (+90) 216 38 93 939
info@gardena-dost.com.tr

Ukraine / Україна

ТОВ „Хускарна Україна“
вулиця Хмельницька, 34,
офіс 204-г
03022, Київ
Тел. (+38) 044 498 39 02
info@gardena.ua

Uruguay

FELI SA
Entre Rios 1083 CP 1800
Montevideo – Uruguay
Tel: (+598) 22 03 18 44
info@felisa.com.uy

Venezuela

Corporacion Casay y Jardin C.A.
Av. Caroni, Edif. Trezmen, PB.
Colinas de Bello Monte.
1050 Caracas.
Tlf: (+58) 212 992 33 22
info@casayjardin.net.ve

4068-20 960 10/0317
s: GARDENA
s: GARDENA
Manufacturing GmbH
D-89070 Ulm
http://www.gardena.com