

Art. 2650

DE	Montageanleitung Wandschlauchträger
EN	Assembly Instructions Wall-Mounted Hose Reel
FR	Mode d'emploi Dévidoir mural
NL	Montage-instructie Wandslanghouder
SV	Monteringsanvisning Väggslangvinda
IT	Istruzioni per il montaggio Avvolgitubo a muro
ES	Instrucciones para el montaje Soporte portamangueras de pared
PT	Instrução de montagem Porta Mangueiras de Parede

DE

Der Zusammenbau erfolgt entsprechend der Bildfolge.

Hinweise:

- Griff in Trommelhälfte mit der größeren Achsen-Öffnung (Bild 3) einführen.
- Anschlussachse bis zum Einrasten einschieben und Klemme mit 2 Schrauben festschrauben (Bild 4).
- Handkurbel aufstecken (rastet hörbar ein) (Bild 5). Abdeckung einschnappen (Bild 6).
- Vor Einbruch der Frostperiode ist der Wandschlauchträger frostsicher zu lagern.
- Sie erhalten zusätzliche Schlauchführungsrollen (Art.-Nr. 2651) bei Ihrem GARDENA Händler.

Gefahr! Bei der Montage könnten Kleinteile verschluckt werden und es besteht Erstickungsgefahr durch den Polybeutel. Kleinkinder bei der Montage fernhalten.

EN

Assembly according to the pictures.

Note:

- Please insert the axle of the side panel with carrying handle into the reel panel (Pic. 3).
- Push in connection axle until it snaps in and secure clamp with 2 screws (Pic. 4).
- Insert rewind handle, you will hear a "click" if it is fitted properly (Pic. 5).
- Snap cover into place (Pic. 6).
- You can order extra Hose Guides (Art. No. 2651) from your GARDENA dealer.

Danger! Small parts could be swallowed during assembly and there is a risk of suffocation from the polybag. Keep infants away during assembly.

FR

Pour le montage de ce dévidoir mural, reportez vous aux schémas explicatifs ci-joints.

Conseils :

- Placez la poignée de transport sur le tambour côté mur (celui où l'ouverture est la plus grande) (figure 3).
- Introduisez le tambour sur l'axe jusqu'à encliquetage et vissez à fond les deux demi-coquilles (figure 4).
- Enfoncez la manivelle à fond, jusqu'au déclic (figure 5).
- Mettez en place le capot de protection (figure 6).
- Avant l'hiver, rangez votre dévidoir mural dans un endroit sec, à l'abri du gel.
- Vous pouvez vous procurer d'autres guides-tuyau chez les revendeurs GARDENA (réf. 2651).

Danger ! Lors du montage, des pièces de petites dimensions peuvent être ingurgitées et le sachet en polyéthylène peut entraîner un risque d'étouffement. Veuillez maintenir les enfants à distance lors du montage.

NL

Monteren volgens afbeeldingen.

Aanwijzing:

- Draaggreep in de zijde van de trommel met de grootte-as-opening bevestigen (Afbeelding 3).
- Aansluitas inschuiven tot deze vastklikt en klem met 2 schroeven vastschroeven (Afbeelding 4).
- Handzwengel erop steken (klikt hoorbaar vast) (Afbeelding 5).
- Deksel vastklikken (Afbeelding 6).
- Vorstvrij bewaren.
- U kunt extra Slanggeleiders verkrijgen bij uw GARDENA handelaar (Art. Nr. 2651).

Gevaar! Tijdens de montage zouden kleine onderdelen ingeslikt kunnen worden en er bestaat gevaar voor verstikking door de zak van polyethyleen. Houd kleine kinderen tijdens de montage op een afstand.

SV

Montera som bilderna visar.

Obs:

- För in bärhandtagets centrumaxel i vindans mitt (Fig. 3).
- Tryck in kopplingsaxeln så att den klickar fast och säkra med klämman och de 2 skruvarna (Fig. 4).
- Tryck fast veyhandtaget (Snäpplås) (Fig. 5).
- Tryck fast täckplattan (Snäpplås) (Fig. 6).
- Förvara väggslangvindan frostfritt.
- Du kan köper extra Slang-guide i Din GARDENA butik (Art. nr. 2651).

Fara! Vid monteringen kan smådelar sväljas och det finns kvävningrisk genom plastpåsen. Håll småbarn borta vid monteringen.

IT

Per il montaggio attenersi alle illustrazioni corrispondenti.

Nota bene:

- Inserire la maniglia di trasporto nella metà tamburo in cui l'apertura asse è maggiore (fig. 3).
- Innestare fino in fondo il raccordo di accoppiamento (si deve sentire lo scatto) e bloccarlo con 2 viti (fig. 4).
- Applicare la manovella (si deve sentire lo scatto) (fig. 5).
- Fissare il disco di copertura (fig. 6).
- Prima del gelo ricoverare l'avvolgitubo a muro in luogo protetto.
- Rulli di guida supplementari (art. 2651) sono acquistabili presso i rivenditori GARDENA.

Pericolo! I piccoli pezzi, in fase di montaggio, potrebbero essere ingoiati; rischio di soffocamento causato dal sacchetto in polietilene. Tenere lontano i bambini più piccoli in fase di montaggio.

ES

El montaje se efectua según el orden de las ilustraciones.

Notas:

- Introducir el eje del soporte en el núcleo del tambor (fig. 3).
- Colocar el eje de conexión hasta que encaje y sujetar con abrazadera mediador 2 tronillos (fig. 4).
- Poner la manivela (hasta oír un click) (fig. 5).
- Colocar la tapa (fig. 6).
- En tiempo de heladas, es aconsejable guardar el portamangueras en un lugar protegido.
- Puede encontrar las guías de manguera en los distribuidores de GARDENA (art. no. 2651).

¡Peligro! Durante el montaje es posible tragarse piezas pequeñas y existe riesgo de asfixia por la bolsa de polietileno. Mantenga a los niños pequeños alejados del lugar de montaje.

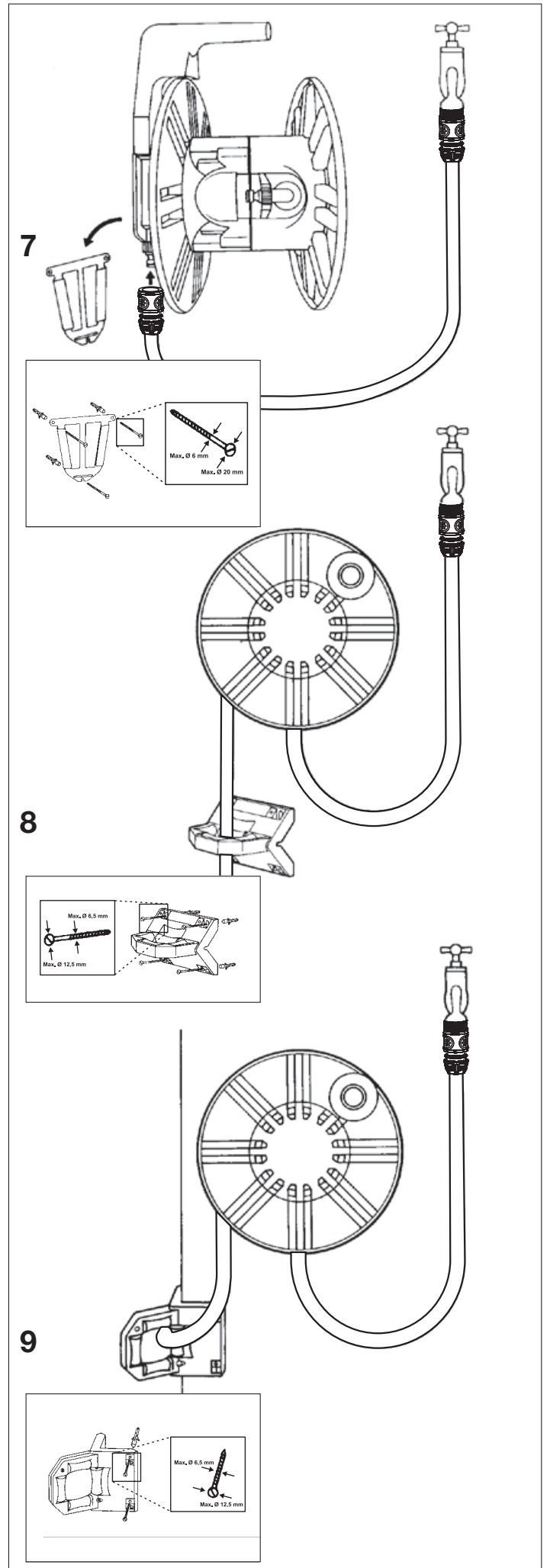
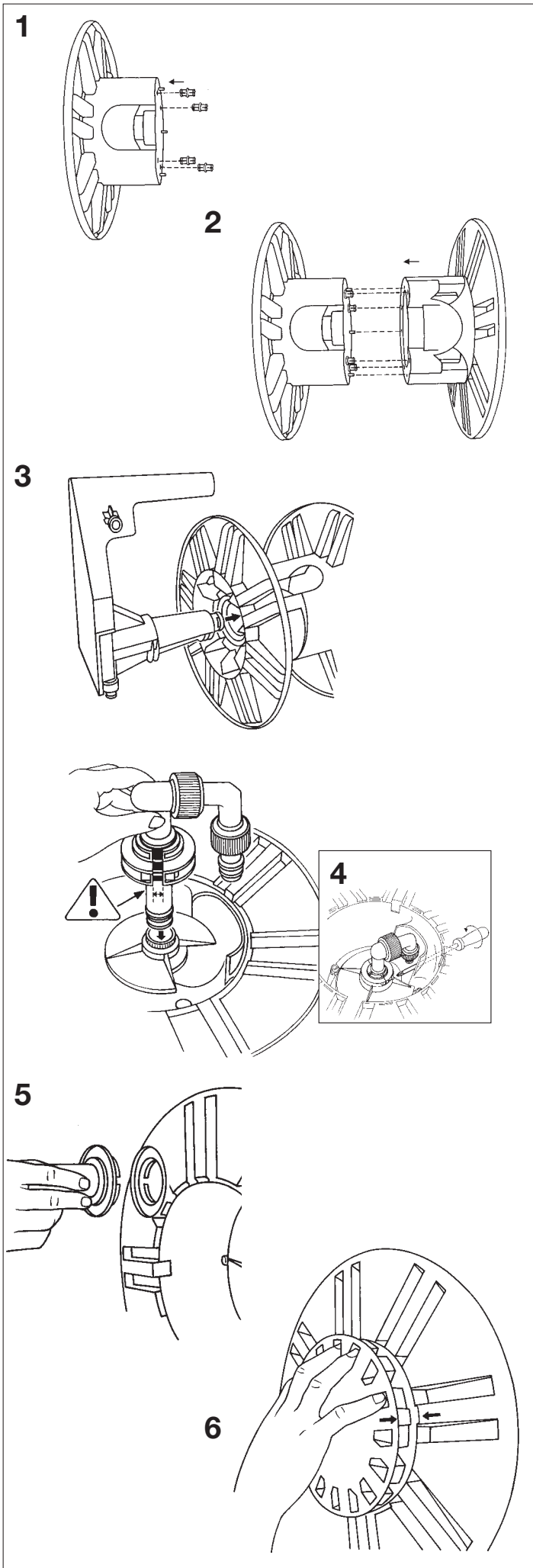
PT

Os diferentes passos estão ilustrados nas figuras.

Precauções:

- Introduza o cabo do lado do tambor onde o eixo de abertura é maior (fig. 3).
- Puxe a conexão do eixo até partir e fixar o gancho com 2 parafusos (fig. 4).
- Fixar a manivela (encaixe perceptível) (fig. 5).
- A tampa deverá encaixar (fig. 6).
- Antes da época de gelo se instalar, armazene o Porta Mangueras em local protegido do frio.
- Os guias de mangueira poderão ser adquiridos em um dos representantes GARDENA (Art. no. 2651).

Perigo! Manter as crianças pequenas afastadas. Durante a montagem são utilizadas peças pequenas que podem ser engolidas e os sacos de plástico representam um perigo de asfixia.



DE Bei eventuellen Reklamationen wenden Sie sich bitte direkt an eine der GARDENA Servicestellen.

EN If you have any complaints, please turn directly to one of GARDENA's service stations.

FR Pour toute réclamation, prière de s'adresser au Service Après-Vente GARDENA.

NL Wendt u zich bij eventuele klachten a. u. b. direkt tot een GARDENA dealer.

SV För information och service ring GARDENA kundtjänst.

IT In caso di reclamo rivolgersi direttamente a un centro assistenza GARDENA.

ES Para posibles reclamaciones dirigirse directamente a uno de los servicios GARDENA.

PT Em caso de eventuais reclamações, queira dirigir-se directamente a um dos Postos de Assistência GARDENA.

Service

Deutschland / Germany
GARDENA Manufacturing GmbH
Central Service
Hans-Lorenser-Straße 40
D-89079 Ulm
Produktfragen: +
(+49) 731 490-123
Reparaturen:
(+49) 731 490-290
service@gardena.com

Albania
COBALT Sh.p.k.
Rr. Siri Kodra
1000 Tirana

Argentina
Husqvarna Argentina S.A.
Av. del Libertador 5954 –
Piso 11 – Torre B
(C1428ARP) Buenos Aires
Phone: (+54) 11 5194 5000
info.gardena@ar.husqvarna.com

Armenia
Garden Land Ltd.
61 Tigran Mets
0005 Yerevan

Australia
Husqvarna Australia Pty. Ltd.
Locked Bag 5
Central Coast BC
NSW 2252
Phone: (+ 61) (0) 2 4352 7400
customer.service@husqvarna.com.au

Austria / Österreich
Husqvarna Austria GmbH
Industriezeile 36
4010 Linz
Tel.: (+43) 732 77 01 01-485
service.gardena@
husqvarnagroup.com

Azerbaijan
Firm Progress
a. Aliyev Str. 26A
1052 Baku

Belgium
Husqvarna België nv/sa
Gardena Division
Rue Egide Van Ophem 111
1180 Uccle / Ukkel
Tel.: (+32) 2 720 92 12
Mail: info@gardena.be

Bosnia / Herzegovina
SILK TRADE d.o.o.
Industrijska zona Bukva bb
74260 Tešanj

Brazil
Husqvarna do Brasil Ltda
Av. Francisco Matarazzo,
1400 – 19º andar
São Paulo – SP
CEP: 05001-903
Tel: 0800-112252
marketing.br.husqvarna@husqvarna.com.br

Bulgaria
AGROLAND България АД
бул. 8 Декември, № 13
Офис 5
1700 Студентски град
София
Tel.: (+359) 24666910
info@agroland.eu

Canada / USA
GARDENA Canada Ltd.
100 Summerlea Road
Brampton, Ontario L6T 4X3
Phone: (+1) 905 792 93 30
info@gardenacanada.com

Chile
Maquinarias Agroforestales
Ltda. (Maga Ltda.)
Santiago, Chile
Avda. Chesterton
8355 comuna Las Condes
Phone: (+56) 2 202 4417
Dalton@maga.cl
Zipcode: 7560330

China
Husqvarna (Shanghai)
Management Co., Ltd.
富世华 (上海) 管理有限公司
3F, Benq Square B,
No207, Song Hong Rd.,
Chang Ning District,
Shanghai, PRC. 200335
上海市长宁区淞虹路207号明
基广场B座3楼; 邮编: 200335

Colombia
Husqvarna Colombia S.A.
Calle 18 No. 68 D-31, zona
Industrial de Montevideo
Bogotá, Cundinamarca
Tel. 571 2922700 ext. 105
jairo.salazar@husqvarna.com.co

Costa Rica
Compania Exim
Euroiberoamericana S.A.
Los Colegios, Moravia,
200 metros al Sur del Colegio
Saint Francis – San José
Phone: (+506) 297 68 83
exim_euro@racsa.co.cr

Croatia
SILK ADRIA d.o.o.
Josipa Lončara 3
10090 Zagreb
Phone: (+385) 1 3794 580
silk.adria@zg.t-com.hr

Cyprus
Med Marketing
17 Digeni Akritia Ave
P.O. Box 27017
1641 Nicosia

Czech Republic
Husqvarna Česko s.r.o.
Türkova 2319/5b
149 00 Praha 4 – Chodov
Bezplatná infolinka :
800 100 425
servis@cz.husqvarna.com

Denmark
GARDENA DANMARK
Lejrvvej 19, st.
3500 Værløse
Tlf.: (+45) 70 264 770
husqvarna@husqvarna.dk
www.gardena.com / dk

Dominican Republic
BOSQUESA, S.R.L.
Carretera Santiago Licey
Km. 5 ½
Esquina Copal II,
Santiago
Dominican Republic
Phone: (+809) 736-0333
joserbosquesa@claro.net.do

Ecuador
Husqvarna Ecuador S.A.
Anupos E1-181 y 10 de
Agosto Quito, Pichincha
Tel. (+593) 22800739
francisco.jacome@husqvarna.com.ec

Estonia
Husqvarna Eesti OÜ
Gardena Division
Valdeku 132
Tallinn
11216, Estonia
info@gardena.ee

Finland
Oy Husqvarna Ab
Gardena Division
Lautatarhankatu 8 B / PL 3
00581 HELSINKI
info@gardena.fi

France
Husqvarna France
9/11 Allée des pierres mayettes
92635 Gennevilliers Cedex
France
http : //www.gardena.com/ fr
N° AZUR: 0 810 00 78 23
(Prix d'un appel local)

Georgia
ALD Group
Beliasvili 8
1159 Tbilisi

Great Britain
Husqvarna UK Ltd
Preston Road
Aycliffe Industrial Park
Newton Aycliffe
County Durham
DL5 6UP
info.gardena@husqvarna.co.uk

Greece
Π.ΠΑΠΑΔΟΠΟΥΛΟΣ ΑΕΒΕ
Λεωφ. Αθηνών 92
Αθήνα
T.K.104 42
Ελλάδα
Τηλ. (+30) 210 5193 100
info@papadopoulos.com.gr

Hungary
Husqvarna Magyarorszáig Kft.
Ezred u. 1 - 3
1044 Budapest
Telefon: (+36) 1 251-4161
vevoszolgalt.husqvarna@husqvarna.hu

Iceland
Ó. Johnson & Kaaber
Tunguhalsi 1
110 Reykjavik
ooj@ojk.is

Ireland
Husqvarna UK Ltd
Preston Road
Aycliffe Industrial Park
Newton Aycliffe
County Durham
DL5 6UP
info.gardena@husqvarna.co.uk

Italy
Husqvarna Italia S.p.A.
Via Santa Vecchia 15
23868 VALMADRERA (LC)
Phone: (+39) 0341.203.111
assistenza.italia@it.husqvarna.com

Japan
KAKUICHI Co. Ltd.
Sumitomo Realty &
Development Kojimachi
BLDG., 8F
5-1 Nibanncyo
Chiyoda-ku
Tokyo 102-0084
Phone: (+81) 33 264 4721
m_ishihara@kaku-ichi.co.jp

Kazakhstan
LAMED Ltd.
155/1, Tazhibayevoi Str.
050060 Almaty
IP Schmidt
Abayvenue 3B
110 005 Kostanay

Korea
Kyung Jin Trading CO.,LTD.
107-4, SunDuk Bld.,
YangJae-dong,
Seocho-gu,
Seoul, (zipcode: 137-891)
Phone: (+82) (0)2 574-6300

Kyrgyzstan
Alye Maki
av. Moladaya Guardir J 3
720014
Bishkek

Latvia
Husqvarna Latvija SIA
Gardena Division
Ulbrokas 19A
LV-1021 Riga
http://gardena.lv

Lithuania
UAB Husqvarna Lietuva
Gardena Division
Ateities pl. 77C
LT-52104 Kaunas
info@gardena.lt

Luxembourg
Magasins Jules Neuberg
39, rue Jacques Stas
Luxembourg-Gasperich 2549
Case Postale No. 12
Luxembourg 2010
Phone: (+352) 40 14 01
api@neuberg.lu

Mexico
AFOSA
Av. Lopez Mateos Sur # 5019
Col. La Calma 45070
Zapopan, Jalisco, Mexico
Phone: (+52) 33 3818-3434
icornejo@afosa.com.mx

Moldova
Convel S.R.L.
290A Muncesti Str.
2002 Chisinau

Netherlands
Husqvarna Nederland B.V.
GARDENA Division
Postbus 50131
1305 AC ALMERE
Phone: (+31) 36 521 00 10
info@gardena.nl

Neth. Antilles
Jonka Enterprises N.V.
Sta. Rosa Weg 196
P.O. Box 8200
Curaçao
Phone: (+599) 9 767 66 55
pgm@jonka.com

New Zealand
Husqvarna New Zealand Ltd.
PO Box 76-437
Manukau City 2241
Phone: (+64) (0) 9 9202410
support.nz@husqvarna.co.nz

Norway
Husqvarna Norge AS
Gardena Division
Trøskenveien 36
1708 Sarpsborg
Tel: 69 10 47 00
www.gardena.no

Peru
Husqvarna Perú S.A.
Jr. Ramón Cárcamo 710
Lima 1
Tel: (+51) 1 3320400 ext. 416
juan.remuzgo@husqvarna.com

Poland
Husqvarna
Poland Spółka z o.o.
ul. Wysockiego 15 b
03-371 Warszawa
Phone: (+48) 22 330 96 00
gardena@husqvarna.com.pl

Portugal
Husqvarna Portugal, SA
Lagoa - Albarraque
2635 - 595 Rio de Mouro
Tel.: (+351) 21 922 85 30
Fax : (+351) 21 922 85 36
info@gardena.pt

Romania
Madex International Srl
Soseaua Odaai 117 - 123,
RO 013603 Bucuresti, S1
Phone: (+40) 21 352.76.03
madex@ines.ro

Russia / Россия
ООО „Хускварна“
141400, Московская обл.,
г. Химки,
улица Ленинградская,
владение 39, стр.6
Бизнес Центр
„Химки Бизнес Парк“,
помещение 0B02_04
http://www.gardena.ru

Serbia
Dornel d.o.o.
Autoput za Novi Sad bb
11273 Belgrade
Phone: (+381) 1 1848 88 12
miroslav.jejina@dornel.rs

Singapore
Hy-Ray PRIVATE LIMITED
40 Jalan Pemimpin
#02-08 Tat Ann Building
Singapore 577185
Phone: (+65) 6253 2277
shiyiy@hyray.com.sg

Slovak Republic
Husqvarna Česko s.r.o.
Türkova 2319/5b
149 00 Praha 4 – Chodov
Bezplatná infolinka:
800 154 044
servis@sk.husqvarna.com

Slovenia
Husqvarna Austria GmbH
Industriezeile 36
4010 Linz
Tel.: (+43) 732 77 01 01-485
service.gardena@
husqvarnagroup.com

South Africa
Husqvarna
South Africa (Pty) Ltd
Postnet Suite 250
Private Bag X6,
Cascades, 3202
South Africa
Phone: (+27) 33 846 9700
info@gardena.co.za

Spain
Husqvarna España S.A.
Calle de Rivas nº 10
28052 Madrid
Phone: (+34) 91 708 05 00
atencioncliente@gardena.es

Suriname
Agrofix n.v.
Verlengde Hogestraat #22
Phone: (+597) 472426
agrofix@sr.net
Pobox : 2006
Paramaribo
Suriname – South America

Sweden
Husqvarna AB
Gardena Division
S-561 82 Huskvarna
info@gardena.se

Switzerland / Schweiz
Husqvarna Schweiz AG
Consumer Products
Industriestrasse 10
5506 Mägenwil
Phone: (+ 41) (0) 62 887 37 90
info@gardena.ch

Turkey
Dost Bahçe Diş Ticaret
Müessesilik A.Ş
Yunus Mah. Adif Sok. No: 3
Ic Kapı No: 1 Kartal
34873 Istanbul
Phone: (+90) 216 38 93 939
info@dostbahce.com.tr

Ukraine / Україна
ТОВ «Хусварна Україна»
вул. Васильківська, 34,
одис 204-г
03022, Київ
Тел. (+38) 044 498 39 02
info@gardena.ua

Uruguay
FELI SA
Entre Rios 1083 CP 11800
Montevideo – Uruguay
Tel : (+598) 22 03 18 44
info@felisa.com.uy

Venezuela
Corporación Casa y Jardín C.A.
Av. Caroni, Edif. Trezmen, PB.
Colinas de Bello Monte.
1050 Caracas.
Tlf : (+58) 212 992 33 22
info@casajardin.net.ve

2650-20.961.05/0817
© GARDENA Manufacturing GmbH
D-89070 Ulm
http://www.gardena.com