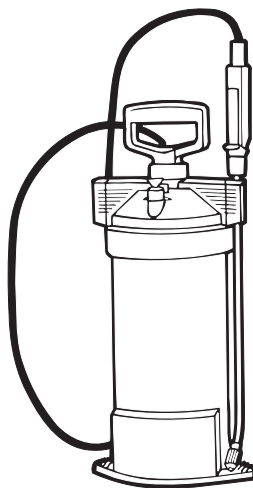




3 l Art. 867



5 l Art. 869



DE Betriebsanleitung
Drucksprüher

EN Operating Instructions
Pressure Sprayer

FR Mode d'emploi
Pulvérisateur

NL Gebruiksaanwijzing
Drukspuit

SV Bruksanvisning
Tryckspruta

DA Brugsanvisning
Tryksprøjte

FI Käyttöohje
Paineruisku

NO Bruksanvisning
Trykksprøyte

IT Istruzioni per l'uso
Irroratore a pressione

ES Instrucciones de empleo
Pulverizador a presión

PT Manual de instruções
Pulverizador de pressão

PL Instrukcja obsługi
Opryskiwacz ciśnieniowy

HU Használati utasítás
Nyomáspermetező

CS Návod k obsluze
Tlakový rozprašovač

SK Návod na obsluhu
Tlakový rozprašovač

EL Οδηγίες χρήσης
Ψεκαστήρας Προπίεσης

RU Инструкция по эксплуатации
Опрыскиватель

SL Navodilo za uporabo
Tlačni škroplilnik

HR Uputa za upotrebu
Pneumatska prskalica

SR/BS Uputstvo za rad
Prskalica pod pritiskom

UK Інструкція з експлуатації
Обприскувач

RO Instrucțiuni de utilizare
Pulverizator cu precompresie

TR Kullanma Kılavuzu
Basıncılı Sprey

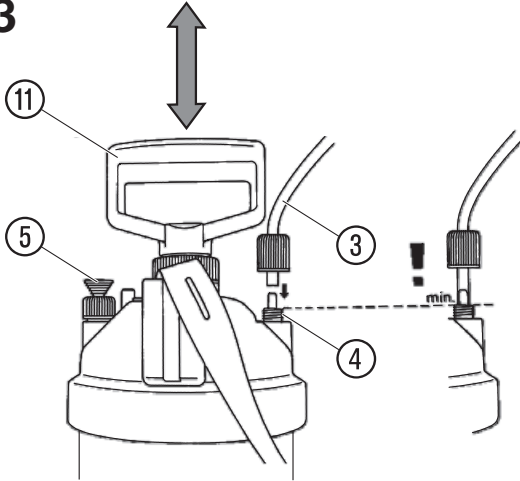
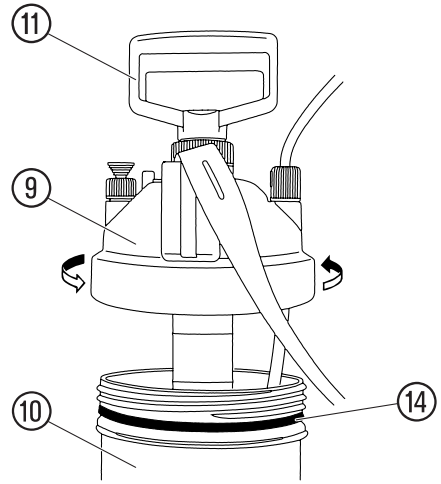
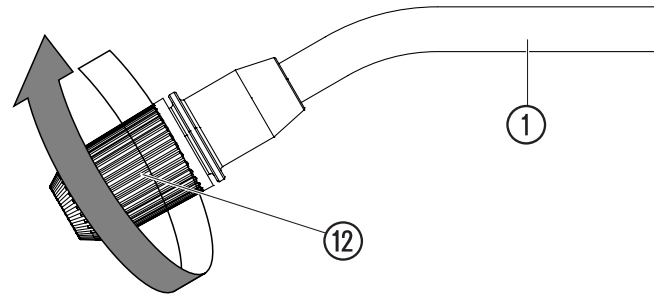
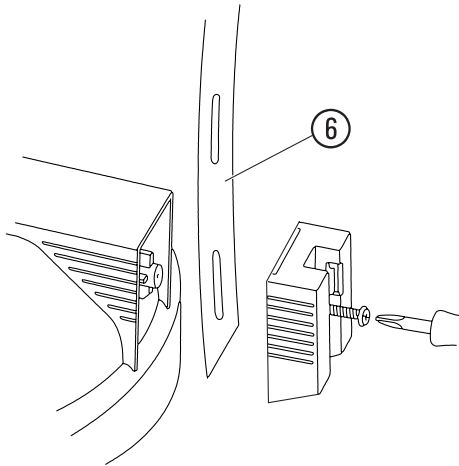
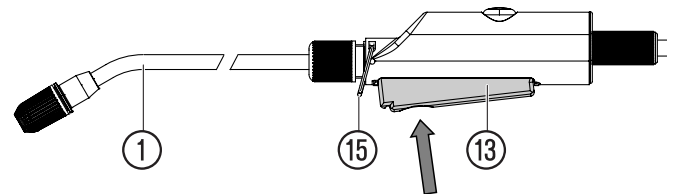
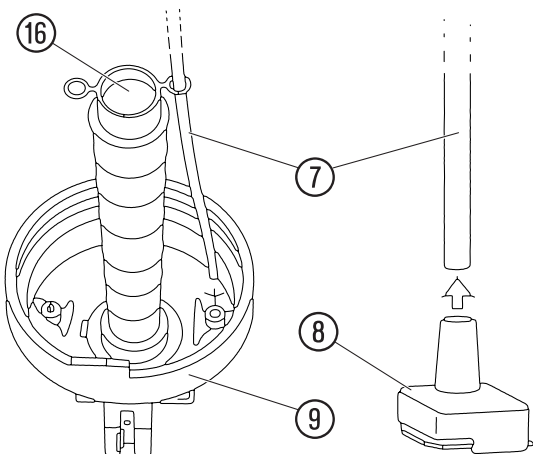
BG Инструкция за експлоатация
Пръскачка

SQ Manual përdorimi
Bombol sprucimi me presion

ET Kasutusjuhend
Survepihusti

LT Naudojimosi instrukcija
Slėginis purkštuvas

LV Lietošanas instrukcija
Spiediena smidzinātājs

A1**A2****A3****B1****B2****A4****B3****A5****C1**

Pulverizador a presión 3 l/5 l GARDENA

Esto es la traducción de las instrucciones de empleo alemán originales. Rogamos una atenta lectura de las presentes instrucciones de empleo y seguir las indicaciones. Familiarícese con el uso correcto y las advertencias de seguridad del pulverizador a presión. Por motivos de seguridad, no deben utilizar el pulverizador a presión personas menores de 16 años ni personas que no hayan leído estas instrucciones de empleo. Nunca utilice el aparato si usted está cansado, ha tomado alcohol, drogas o medicinas. Por favor, guarde con cuidado estas instrucciones de empleo.

1. Campo de aplicación del pulverizador a presión de GARDENA

Aplicaciones:

El pulverizador a presión GARDENA está previsto para rociar sustancias líquidas que no contengan disolventes como plaguicidas¹⁾, herbicidas¹⁾, fertilizantes¹⁾, limpiacristales¹⁾, ceras yanti-oxidantes para coche¹⁾ dentro de casa o en el jardín. No se debe utilizar en instalaciones públicas, parques y campos de deportes, ni tampoco en agricultura o silvicultura. La observancia de las instrucciones de empleo adjuntado por el fabricante es condición indispensable para poder utilizar correctamente el pulverizador a presión.

¹⁾ Según la ley sobre pesticidas y productos de limpieza, sólo se pueden usar sustancias permitidas (de venta en comercios especializados autorizados).

A observar:

Con el pulverizador a presión GARDENA sólo se pueden rociar las sustancias mencionadas por el fabricante; de lo contrario, existe riesgo de lesiones físicas. Tampoco está permitido difundir ácidos, desinfectantes e impregnantes, detergentes agresivos y con disolventes, gasolina ni aceite de pulverización. Se recomienda utilizar únicamente los pesticidas permitidos por el Centro Alemán de Investigaciones Biológicas para Agricultura y Silvicultura (BBA). En el momento de fabricar el aparato, el fabricante no tiene constancia de que los pesticidas permitidos por la BBA dañen el material del aparato. Cuando se rocien insecticidas, herbicidas, fungicidas u otras sustancias líquidas para pulverizar para las que el fabricante haya previsto medidas de protección especiales, se deberán aplicar dichas medidas.

2. Indicaciones de seguridad

Peligro de lesiones físicas:

No abrir nunca el pulverizador de presión ni desenroscar la tobera mientras el pulverizador de presión se encuentre bajo presión. Debido al peligro de accidentes no se debe conectar el pulverizador a un equipo de presión. Antes de tirar de la válvula de seguridad ⑤ (Fig. A3) poner siempre en posición vertical el pulverizador. Antes de cada apertura del pulverizador se ha de disminuir la presión tirando de la válvula de seguridad. ¡Peligro! Durante el montaje es posible tragarse piezas pequeñas y existe riesgo de asfixia por la bolsa de polietileno. Mantenga a los niños pequeños alejados del lugar de montaje.

Manejo:

Antes de cada uso, inspeccionar visualmente el pulverizador de presión. No dejar nunca sin vigilancia el pulverizador de presión con la bomba llena y bajo presión ni tampoco parado durante mucho tiempo. Mantener alejados a los niños del pulverizador de presión. Usted es el responsable de los daños ocasionados a terceras personas. No exponer el pulverizador de presión a temperaturas altas. Apretar atornillando a mano la tapa del recipiente ④ (no utilizar herramienta) prestando atención al asiento correcto de la junta tórica ⑭ (Fig. B1).

Limpieza:

Después de cada uso, eliminar la presión, vaciar el depósito, limpiarlo con cuidado, aclararlo con agua limpia y limpiar el filtro ⑧. A continuación, dejar abierto el pulverizador a presión para que se seque. No echar el líquido restante al alcantarillado público (sistema de eliminación municipal). Para evitar posibles reacciones químicas, el pulverizador de presión se debe limpiar para que no queden restos de las sustancias rociadas. Si se utilizan varios pulverizadores a presión, no confundir entre sí los recipientes y la tapa del recipiente.

Almacenaje:

Para guardarlo, rociar con el pulverizador de presión hasta que esté vacío por completo (incluso después de haberlo limpiado con agua) y guardarlo en un lugar protegido contra las heladas. Al trabajar en posición continua ⑮ (Fig. B3) aumentar las precauciones y no guardar el pulverizador nunca en marcha continua.

3. Montaje

- A1 Montaje del tubo pulverizador ① en la válvula manual ②.
- A2 Montaje de la manguera pulverizadora ③ en la válvula manual ②.
- A3 Montaje de la manguera pulverizadora ③ en la tapa del depósito ④.
- A4 Montar las correas de transporte ⑥.
- A5 Montar el tubo de aspiración ⑦ con filtro ⑧.

4. Manejo

Tenga en cuenta las normas de seguridad y la dosificación adecuada según las indicaciones del fabricante de la sustancia de pulverización.

- B1 Destornillar la tapa del recipiente ⑨ y llenar el recipiente ⑩. **ATENCIÓN: el recipiente se puede llenar como máximo con 3 l (Art. 867) / 5 l (Art. 869) de líquido.**

- A3 Bombear con el asa ⑪.

- B2 Ajustar el pulverizado mediante la boquilla ⑫.

- B3 Presionar la tecla de mando ⑬ y difundir el líquido.

5. Limpieza

Limpieza del pulverizador a presión:

Después de dejar salir la sustancia de pulverización restante hay que limpiar el pulverizador a presión. Poner en funcionamiento el pulverizador a presión únicamente con agua clara (dado el caso, adicionando detergente) y pulverizar hasta vaciarlo. Se limpian las válvulas, el tubo de aspiración ⑦, el tubo de pulverización ①, la boquilla ⑫ y el filtro ⑧. En caso de constatar suciedad acumulada en el exterior del asa y recipiente, limpiar a fondo la zona de la rosca y la junta tórica – rosca ⑭. Después de 5 años de uso, se recomienda someter el pulverizador de presión a una inspección a fondo (preferiblemente realizada por el Servicio técnico de GARDENA).

6. Eliminación de averías

C1 Limpiar el filtro:

→ Abrir el filtro ⑧ a la altura del tubo de aspiración ⑦ y limpiar.

Avería	Posible causa	Solución
La bomba no genera presión.	La válvula de seguridad ⑤ está floja.	Apretar la válvula de seguridad ⑤.
	Las conexiones de la manguera al depósito y a la válvula manual tienen fugas.	Apretar las conexiones de la manguera al depósito y a la válvula manual.
	Se ha accionado el bloqueo permanente ⑮	Soltar bloqueo permanente ⑮ en empuñadura.
	Caperuza de obturación ⑮ sucia/ defectuosa.	Limpiar/ sustituir caperuza de obturación ⑮.
El pulverizador a presión pulveriza, pero no hay presión o el chorro es débil.	La tobera ⑫ está atascada.	Destornillar boquilla ⑫ y limpiar.
	Filtro ⑧ obstruido a la altura del tubo de aspiración.	Abrir filtro ⑧ y limpiar.
Marcha pesada al abrir el recipiente	La presión en el depósito es demasiado alta.	Eliminar toda la presión del depósito a través de la válvula de seguridad ⑤.

Para cualquier otra avería, contacte con el servicio técnico de GARDENA.

7. Puesta fuera de servicio

Almacenaje:

1. Limpiar el pulverizador a presión (véase 5. Limpieza).
2. Guardar el pulverizador a presión en un lugar protegido contra heladas.

8. Accesorios suministrables

- GARDENA Protector herbicida** Evita que el chorro pulverizador se pierda con el aire. Art. N° 894
GARDENA Tubo prolongador Alarga el tubo pulverizador. Art. N° 897

9. Datos técnicos

	Art. 867 (3 l)	Art. 869 (5 l)
Contenido máx.	3 l	5 l
Longitud del tubo pulverizador	36 cm	36 cm
Longitud de la manguera pulverizadora	175 cm	175 cm
Presión máx. autorizada	3 bar	3 bar
Temperatura máx.	40 °C	40 °C

10. Garantía

En el caso de una reclamación de garantía, no se le aplicará ningún cargo por los servicios prestados. GARDENA Manufacturing GmbH ofrece una garantía de dos años (efectiva a partir de la fecha de compra) para este producto. Esta garantía cubre todos los defectos importantes del producto que se pueda demostrar que son defectos de los materiales o de fabricación. Esta garantía se cumple suministrando un producto de sustitución totalmente funcional o reparando el producto defectuoso que nos envíe de forma gratuita, nos reservamos el derecho a elegir entre estas dos opciones. Este servicio está sujeto a las siguientes disposiciones: El producto se ha utilizado para el propósito previsto, según las recomendaciones que aparecen en las instrucciones de operación. Ni el comprador ni un tercero ha intentado reparar el producto. Esta garantía del fabricante no afecta a los derechos de garantía contra el distribuidor/minorista. Si usted tuviera problemas con este producto, póngase por favor en contacto con nuestro servicio técnico.

