

EVC 1000 Art. 4068

D	Betriebsanleitung Elektro-Vertikutierer	CZ	Návod k použití Elektrický vertikutátor
GB	Operating Instructions Electric Aerator	SK	Návod na použitie Elektrický vertikutátor
F	Mode d'emploi Scarificateur électrique	GR	Οδηγίες χρήσεως Ηλεκτρικός αναμοχλευτής
NL	Instructies voor gebruik Elektrische verticuteermachine	RUS	Инструкция по эксплуатации Аэратор электрический
S	Bruksanvisning Elektrisk Vertikalskärare	SLO	Navodilo za uporabo Električni rahljalnik
DK	Brugsanvisning Elektrisk vertikalskærer	HR	Upute za uporabu Električni prozračivač
FIN	Käyttöohje Sähkökäyttöinen pystyleikkuri	SRB	Uputstvo za upotrebu Električni vertikalator
N	Bruksanvisning Elektrisk vertikalskjærer	UA	Інструкція з експлуатації Аератор електричний
I	Istruzioni per l'uso Scarificatore elettrico	RO	Instrucțiuni de utilizare Aerator / afânător electric
E	Manual de instrucciones Aireador eléctrico	TR	Kullanım Klavuzu Elektro-Çim Havalandırma
P	Instruções de utilização Escarificador de relva eléctrico	BG	Инструкция за експлоатация Електрически аератор за трева
PL	Instrukcja obsługi Elektryczny wertykulator	AL	Manual përdorimi Elektro-Ajrosës
H	Használati útmutató Elektromos mélyszellőztető	EST	Kasutusjuhend Electric muruõhutaja
		LT	Ekspluatavimo instrukcija Elektrinis vejos aeratorius
		LV	Lietošanas instrukcija Elektriskais zālāju aerators

Aireador eléctrico GARDENA EVC 1000



Traducción de las instrucciones de uso originales alemanas.

Por favor, lea atentamente estas instrucciones y observe las indicaciones contenidas en las mismas. Familiarícese mediante estas instrucciones con las características del aireador eléctrico, con su uso correcto y con las indicaciones de seguridad.



Los niños mayores de ocho años, las personas con discapacidades físicas, sensoriales o mentales o las personas sin experiencia ni conocimientos pueden utilizar este producto bajo supervisión, o siempre que hayan recibido instrucciones sobre el uso seguro del producto y de que hayan comprendido los peligros derivados de dicho uso. No se debe permitir a los niños jugar con el producto. Los niños no deben llevar a cabo la limpieza ni el mantenimiento sin supervisión.

No se recomienda que los menores de 16 años utilicen el producto.

→ Por favor, guarde estas instrucciones para consultas posteriores.

Índice de materias

1. Aplicaciones de su aireador eléctrico GARDENA	87
2. Instrucciones de seguridad	88
3. Funcionamiento	90
4. Montaje	91
5. Manejo	91
6. Mantenimiento	92
7. Eliminación de averías	93
8. Puesta fuera de servicio	95
9. Accesorios suministrables	95
10. Datos técnicos	95
11. Servicio	96

1. Aplicaciones de su aireador eléctrico GARDENA

Aplicación

El aireador eléctrico GARDENA EVC 1000 ha sido concebido para airear superficies de césped en jardines domésticos. Los aparatos destinados al uso particular son aquellos que no son utilizados en jardines o parques públicos, instalaciones deportivas, en calles públicas o para actividades agrónomas / forestales.

El cumplimiento de las instrucciones adjuntas de GARDENA es condición previa para el uso correcto del aireador eléctrico.

A observar



Debido al peligro de lesiones personales no está permitido usar el aireador eléctrico para recortar matas, setos ni arbustos. Además, el aireador eléctrico no debe utilizarse para allanar irregularidades del suelo.

2. Instrucciones de seguridad

→ Observe las indicaciones de seguridad en el aireador eléctrico.



¡ ADVERTENCIA !
→ Lea el manual de usuario.



¡ PELIGRO !
Mantenga alejados a los transeúntes.



¡ PELIGRO !
¡ Descarga eléctrica !
Mantenga el cable de alimentación flexible alejado de los dientes.



¡ ADVERTENCIA !
Tenga cuidado con los dientes afilados, mantenga los dedos y los pies alejados.

Extraiga el enchufe de la toma de red antes de limpiar el aparato o si el cable está enredado o ha resultado dañado.

Los dientes pueden seguir girando tras apagar el motor.

1. Generalidades

En este apéndice se presentan las prácticas de seguridad para todos los tipos de máquina cubiertos por esta norma.

¡ IMPORTANTE !

LEA ESTE DOCUMENTO DETENIDAMENTE ANTES DE USAR EL PRODUCTO GUÁRDELO COMO FUTURA REFERENCIA.

2. Prácticas de seguridad para escarificadores / aireadores

2.1 Formación

- Lea atentamente las instrucciones. Familiarícese con los controles y el uso apropiado del equipo.
- No permita que **niños** ni adultos que no estén familiarizados con estas instrucciones utilicen la máquina. La legislación local puede restringir la edad del operario.
- Debe tenerse en cuenta que el operario o usuario es responsable de los accidentes o riesgos que afecten a otras personas o a su propiedad.

2.2 Preparativos

- Utilice protección auditiva y gafas de seguridad en todo momento mientras use la máquina.
- Antes del uso, compruebe el cable de alimentación y el de extensión en busca de señales de daños o deterioro. Si el cable se daña durante su uso, desconéctelo de la alimentación inmediatamente.

NO TOQUE EL CABLE ANTES DE DESCONECTAR LA ALIMENTACIÓN.

No utilice la máquina si el cable está dañado o desgastado.

- Lleve siempre pantalón largo y un calzado resistente mientras usa la máquina. No use la máquina descalzo o con sandalias abiertas. Evite usar ropa holgada o que tenga cordones o cintas.
- Inspeccione detenidamente la zona donde va a utilizar el equipo y retire todos los objetos que puedan salir despedidos por su uso.
- Use la máquina en una posición recomendada y solo sobre una superficie firme y nivelada.

- No use la máquina en una superficie de grava o con un pavimento en el que el material salga despedido y pueda provocar lesiones.
- Antes de arrancar la máquina, compruebe que todos los tornillos, tuercas, pernos y demás dispositivos de fijación están fijados correctamente y que las **protecciones** y pantallas están en su lugar. Sustituya las etiquetas dañadas o ilegibles.
- Nunca use la máquina con personas, sobre todo **niños**, o mascotas cerca.

2.3 Uso

- Use la máquina únicamente con la luz del día o con buena iluminación artificial.
- Evite usar la máquina con la hierba húmeda.
- Asegúrese de mantener el equilibrio y asentar bien los pies en todo momento, especialmente en terrenos en pendiente.
- Camine, nunca corra.
- En pendientes, corte siempre en transversal y nunca en sentido ascendente o descendente.
- Tenga sumo cuidado al cambiar de dirección en las pendientes.
- No escarifique ni airee pendientes muy pronunciadas.
- Sea extremadamente prudente cuando dé marcha atrás o tire de la máquina hacia usted.
- Detenga los **dientes** si necesita inclinar la máquina para transportarla sobre superficies que no sean de hierba y cuando la transporte desde o hacia la zona en la que la va a usar.
- Nunca use la máquina con **protecciones** o pantallas defectuosas o sin alguno de los dispositivos de seguridad, como por ejemplo, los deflectores o el recogedor.
- Encienda el motor con precaución, de acuerdo con las instrucciones, y con los pies bien alejados de los **dientes**.
- Mantenga el cable de alimentación y el de extensión lejos de los **dientes**.
- No incline la máquina al encender el motor, excepto si la máquina tiene que estar inclinada para arrancar.

En ese caso, no la incline más de lo absolutamente necesario y levante solo la parte que quede alejada del operador. Asegúrese siempre de que ambas manos están en la posición de utilización antes de devolver la máquina al suelo.

- n) No transporte la máquina mientras la fuente de alimentación está en marcha.
- o) No coloque manos ni pies cerca ni debajo de las piezas giratorias. Manténgase siempre alejado del conducto de descarga.
- p) Pare la máquina y extraiga el enchufe de la toma. Asegúrese de que todas las piezas móviles se han detenido por completo:
 - 1) Siempre que deje la máquina desatendida.
 - 2) Antes de limpiar obstrucciones o desatascar el conducto de descarga.
 - 3) Antes de comprobar, limpiar o trabajar en la máquina.
 - 4) Tras colisionar con algún objeto extraño. Inspeccione la máquina para comprobar que no haya daños, y realice las reparaciones antes de volver a ponerla en marcha y utilizarla; si la máquina comienza a vibrar de un modo anormal (compruébela inmediatamente)
 - 5) Compruebe que no hay daños.
 - 6) Sustituya o repare cualquier pieza dañada.
 - 7) Compruebe si hay piezas sueltas y apriételas.

2.4 Mantenimiento y almacenamiento

- a) Mantenga bien apretados todos los pernos, tuercas y tornillos para asegurarse de que el equipo está en unas condiciones de uso seguras.
- b) Compruebe el recogedor de residuos con frecuencia para ver si presenta algún tipo de desgaste o deterioro.
- c) Por razones de seguridad, sustituya las piezas desgastadas o deterioradas.
- d) En máquinas con varios conjuntos de **dientes**, preste atención, ya que hacer girar un conjunto de **dientes** puede provocar que otro conjunto de **dientes** rote también.
- e) Tenga cuidado durante el ajuste de la máquina para evitar que los dedos queden atrapados entre los conjuntos de **dientes** móviles y las partes fijas de la máquina.
- f) Deje siempre que la máquina se enfríe antes de guardarla.
- g) Al realizar el mantenimiento del conjunto de **dientes** tenga en cuenta que, aunque la fuente de alimentación esté desconectada, el conjunto de **dientes** todavía puede moverse.
- h) Por razones de seguridad, sustituya las piezas desgastadas o deterioradas. Utilice solamente accesorios y piezas originales.
- i) Cuando pare la máquina para realizar alguna operación de mantenimiento, una inspección o simplemente para guardarla o cambiar un accesorio, apague la fuente de alimentación, desconecte la máquina de la red eléctrica y asegúrese de que todas las piezas móviles se han detenido por completo. Deje que la máquina se enfríe antes de realizar cualquier trabajo de inspección, ajuste,

etc., realice un mantenimiento cuidadoso y asegúrese de que la máquina permanece limpia.

- j) Guarde la máquina fuera del alcance de los niños.

2.5 Recomendación

La máquina debe alimentarse mediante un dispositivo de corriente residual (RCD) con una corriente de desconexión no superior a 30 mA.

Seguridad eléctrica



¡ ATENCIÓN !
¡ Descarga eléctrica !
¡ Riesgo de lesiones por descarga eléctrica !

Desconecte el producto de la toma de corriente antes de realizar el mantenimiento o sustituir piezas. El enchufe que se ha desconectado debe estar dentro del campo visual.

Cables

Si se utilizan cables de extensión, estos deben cumplir con la sección transversal mínima de la tabla siguiente:

Tensión	Longitud del cable	Sección transversal
220 - 240 V/50 Hz	bis zu 20 m	1,5 mm ²
220 - 240 V/50 Hz	20 - 50 m	2,5 mm ²

- 1. Los cables de alimentación y prolongadores se encuentran a disposición en su centro de servicio autorizado local.
- 2. Utilice exclusivamente cables de extensión diseñados específicamente para su uso en exteriores y que cumplan una de las siguientes especificaciones: Goma convencional (60245 IEC 53), PVC convencional (60227 IEC 53) o PCP convencional (60245 IEC 57).
- 3. Si el cable corto de conexión está dañado, debe ser sustituido por el fabricante, su taller de servicio o una persona cualificada para evitar cualquier peligro.

Deben utilizarse elementos de sujeción para cables de conexión.

En Suiza es obligatorio utilizar un interruptor de protección de corriente de defecto.

Controles antes de cada uso:

→ Siempre antes de usar el aireador se debe llevar a cabo una inspección visual.

Por motivos de seguridad, las piezas gastadas o deterioradas serán sustituidas por el Servicio Técnico de GARDENA o un taller autorizado.

Utilización / Responsabilidad:



¡ PELIGRO DE LESIONES !
¡ El aireador puede causar heridas graves !

→ Mantener las manos y los pies alejados del rodillo del aireador.

→ No volcar el aparato y no levantar la tapa posterior durante el funcionamiento del aparato.

→ Familiarícese con su alrededor y fíjese en posibles peligros que posiblemente no podrá oír a causa del ruido del motor.

- Haga funcionar el aireador sólo a paso normal.
- **Cuidado al retroceder. ¡Existe peligro de tropezar!**
- Nunca utilice el aireador si llueve o en un entorno húmedo o mojado.
- No utilice el producto cuando se aproxime una tormenta eléctrica.
- No trabaje con el aireador directamente junto a piscinas o estanques.
- ¡Respete las horas de descanso de sus vecinos!

¡No sobrecargue el producto!

El producto no está diseñado para su uso durante periodos prolongados.

No trabaje hasta el agotamiento.

No utilice el producto en ambientes explosivos

Nunca utilice el producto si está cansado, enfermo o se encuentra bajo los efectos de alcohol, drogas o medicamentos.

¡ATENCIÓN! ¡Paro cardíaco!

Este producto genera un campo electromagnético durante el funcionamiento que puede, en determinadas circunstancias, interferir con implantes médicos activos o pasivos.

Para reducir el riesgo de que se den condiciones que provocarían lesiones graves o letales, las personas que utilicen implantes médicos deben consultar con su médico y con el fabricante del implante antes de poner en marcha este producto.

¡PELIGRO! ¡Riesgo de asfixia!

Durante el montaje es posible tragarse piezas pequeñas y existe riesgo de asfixia por la bolsa de polietileno. Deseche las bolsas de plástico inmediatamente después de montar el producto.

3. Funcionamiento

Aireación correcta:

El aireador se utiliza para la limpieza del césped y para cortar plantas silvestres con raíces poco profundas.

Para mantener un césped cuidado, le aconsejamos airearlo dos veces al año, en primavera y en otoño.

- En primer lugar, corte el césped a la altura deseada.

Este punto se recomienda especialmente si el césped está demasiado alto (después de las vacaciones, por ejemplo).

Recomendación: Cuanto más bajo se corte el césped, mejor podrá ser aireado y menor será la posibilidad de sobrecargarlo. Además, la vida útil del rodillo del aireador se incrementará.

El césped puede sufrir deterioros si permanece demasiado tiempo en un mismo punto con el aparato en marcha o si airea el césped con el suelo mojado o demasiado seco.

- Para obtener un buen resultado de aireación, avanca el aireador a una velocidad moderada, aireando en lo posible en franjas derechas.

Para obtener una aireación completa las franjas de aireación deben solaparse.

- Conducir el aparato en todo momento a una velocidad uniforme, dependiendo de las características del suelo.
- En las pendientes trabajar siempre en dirección transversal al declive y buscar siempre una base firme para mantener el equilibrio. No hacer funcionar el aireador en pendientes muy acentuadas.

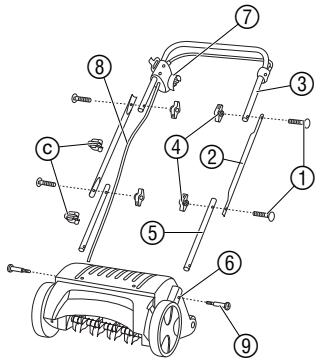
¡Peligro de tropezar!

Tenga un cuidado especial al desplazarse hacia atrás y al arrastrar el aireador.

Si la superficie que se desea airear estuviera demasiado cubierta de musgo, se recomienda resembrar el césped después de la aireación. De este modo, el césped eliminado por el musgo puede regenerarse más rápidamente.

4. Montaje

Montaje de la barra:



→ Evite tracciones del cable de conexión ⑧ en el montaje.

1. Introduzca ambas barras inferiores ⑤ (con el extremo de orificio redondo) en los alojamientos de la carcasa del motor ⑥ y atornillelas con los tornillos de estrella ⑨.
2. Introduzca dos tirafondos ① desde fuera a través los agujeros de las dos barras del medio ② y atornillelos con las tuercas de mariposa ④ a las dos barras inferiores ⑤.
3. Atornille la barra superior con palanca de arranque ③ con las barras del medio ② con dos tirafondos ① más y con las tuercas de mariposa ④.

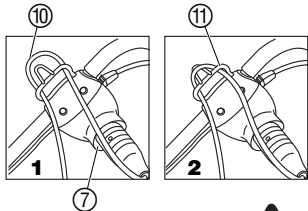
La barra está montada.

Atención: Monte la barra superior con la palanca de arranque ③ de forma que el conector ⑦ se encuentre con el cable de conexión ⑧ en el lado derecho (en la dirección de marcha) (véase fig.).

4. Fije el cable de conexión ⑧ a la barra con los dos clips para cable C.

5. Manejo

Conectar el cable alargador:



1. Enchufe el acoplamiento del cable alargador ⑩ al conector ⑦.
2. Pasar **1** el cable alargador ⑩ como bucle a través de la tracción del cable ⑪ y colgarlo **2**.

De este modo, se evitará que la conexión de enchufe se desprenda involuntariamente.

3. Introduzca el cable alargador ⑩ en una toma de red eléctrica.

Arranque el aireador:



¡Peligro de lesiones si el aireador no se desconecta automáticamente!

→ **No quite ni ponga fuera de servicio mediante puente los dispositivos de seguridad del aireador (p.ej., sujetando la palanca de arranque en la barra superior)!**

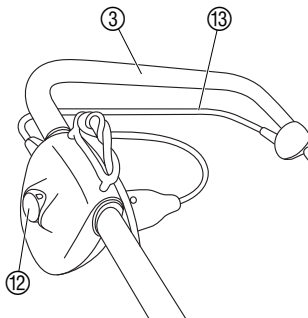


¡Atención a la marcha por inercia del rodillo del → aireador!

→ **¡No levante ni vuelque ni transporte el aireador nunca con el motor en marcha!**

→ **No arranque el aireador nunca sobre piso firme (p.ej., asfalto).**

→ **Mantenga siempre la distancia de seguridad dada por las barras de guía entre el rodillo del aireador y el usuario.**



1. Ponga el aireador sobre una superficie de césped plana.
2. Mantenga apretado el bloqueo de arranque ⑫ y apriete la palanca de arranque ⑬ hacia la barra superior ③.
El aireador arranca.
3. Suelte el bloqueo de conexión ⑫.

Pasar el cable alargador ⑩ durante la escarificación siempre en la dirección de trabajo, paralelamente a la superficie a trabajar. Trabaje siempre lejos del cable de conexión.

Protección de bloqueo: Si se bloquea el rodillo del aireador, p.ej., por algún objeto, suelte enseguida la palanca de arranque. Si se mantiene el bloqueo durante más de 10 segundos sin soltar la palanca de arranque, se dispara la protección de bloqueo. Después de una espera para el enfriamiento de 1 minuto, aproximadamente, se puede volver a arrancar el aireador.

6. Mantenimiento



¡Peligro de accidentes causados por el rodillo del → aireador!

- Antes de los trabajos de mantenimiento **desenchufe el aireador de la red y espere hasta que se pare el rodillo.**
- Use guantes durante los trabajos de mantenimiento.

Limpiar el aireador:

Es conveniente limpiar el aireador después de cada uso.



¡Peligro de daños personales y materiales!

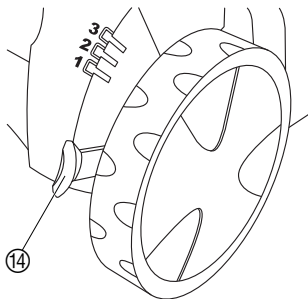
- **No limpie el aireador de bajo del grifo (en especial equipo de limpieza presión).**
- **No utilice ningún objeto puntiagudo o duro para limpiar el aireador.**

→ Limpie las ruedas, el rodillo y la carcasa del aireador de los restos de hierba y suciedad.

Compensación del desgaste:

El aireador está sujeto a un desgaste de uso natural. Cuanto más frecuente sea el uso, mayor será el desgaste de las cuchillas. Los suelos duros o muy secos aceleran el desgaste, como también un uso desproporcionado del aireador.

Si el rendimiento va disminuyendo debido al desgaste de las cuchillas, el rodillo del aireador se puede reajustar 2 veces.



El rodillo del aireador tiene 4 posiciones de ajuste:

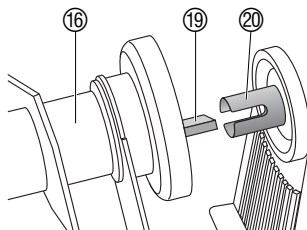
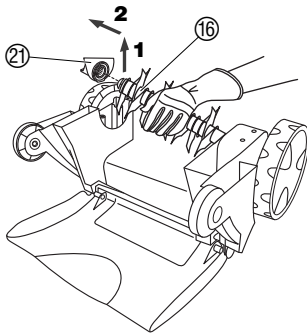
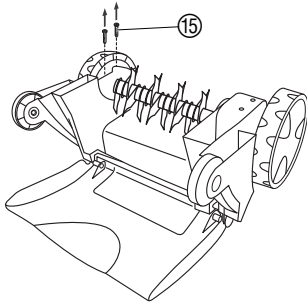
- **Posición de transporte**
- **Posición de escarificación 1:**
- **Posición de reajuste 2:**
Primera posición de reajuste en caso de desgaste de las cuchillas (el rodillo aireador se baja en 3 mm más).
- **Posición de reajuste 3:**
Segunda posición de reajuste en caso de desgaste de las cuchillas (el rodillo aireador se baja en 3 mm más).

Presione ligeramente la palanca de compensación de desgaste ⑭ apartándola de la carcasa y colóquela en la posición deseada.

Nota: La compensación del desgaste no sirve para el ajuste de la altura. El reajuste del rodillo del aireador sin desgaste visible puede causar deterioros del rodillo o sobrecarga del motor.

7. Eliminación de averías

Cambio del rodillo del aireador:



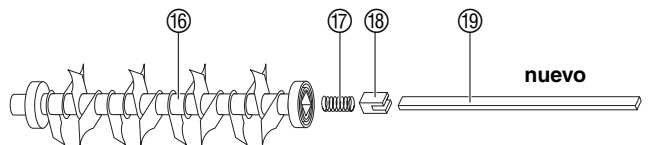
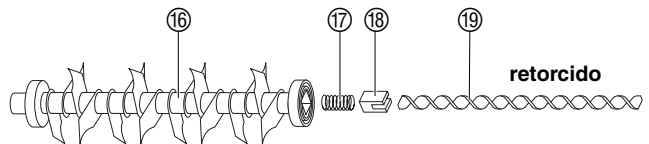
¡ Peligro de daños corporales con el rodillo del aireador !

→ Antes de la eliminación de averías desenchufe la clavija de la red y espere hasta que el rodillo del aireador esté parado.

→ Use guantes en los trabajos de eliminación de averías.

Cuando el rodillo del aireador esté desgastado en la posición de compensación de desgaste 3, deberá ser sustituido. Sólo deberá utilizarse el rodillo del escarificador original de **GARDENA para el art. nº 4068**, que puede solicitarse en el Servicio Técnico de GARDENA.

1. Desatornille los dos tornillos 15 de la parte inferior de la carcasa.
2. Levante el rodillo del aireador 16 en diagonal 1 y extráigalo del eje motriz 2.
3. Extraiga el cojinete 21 del rodillo del aireador 16.
4. Introduzca el nuevo muelle 17, el nuevo tope 18 y el nuevo muelle de torsión 19 en el nuevo rodillo del aireador 16.



5. Monte el nuevo rodillo del aireador 16 en el árbol de accionamiento, de forma que el muelle de torsión 19 encastre en la hendidura del árbol de accionamiento 20.
6. Inserte el cojinete 21 en el rodillo del aireador 16.
7. Atornille el cojinete 21 con los tornillos 15, sin forzarlos, en la parte inferior de la carcasa.
8. Ponga la compensación de desgaste en la posición 1 del aireador (ver 6. Mantenimiento "Reajuste de la compensación de desgaste").

Anomalía	Posibles causas	Eliminación
El aparato produce ruidos anormales	Objetos extraños en el rodillo golpean contra el aireador.	1. Desconectar el aireador, desenchufar el enchufe y esperar que el rodillo aireador se detenga.
El aparato produce un silbido	Un objeto extraño bloquea el rodillo del aireador.	2. Extraer el cuerpo ajeno. 3. Compruebe inmediatamente el aireador.
	Correa dentada resbala.	→ Llévelo a reparar al Servicio Técnico de GARDENA.
El motor no arranca	Cable de alimentación defectuoso.	→ Controlar el cable de alimentación.
	Eventualmente la sección transversal de los conductores del cable de extensión es insuficiente.	→ Consultar a un electricista.
El motor se para. Ha reaccionado la protección contra bloqueo	Bloqueo causado por cuerpo extraño.	1. Desconectar el aireador, desenchufar el enchufe y esperar que el rodillo aireador se detenga. 2. Eliminar el cuerpo ajeno. 3. Poner en marcha el aireador después de una pausa de enfriamiento de 1 minuto.
	Profundidad de aireación demasiado grande (se ha reajustado la compensación de desgaste sin desgaste de las cuchillas).	1. Dejar enfriar el motor. 2. Ajuste correctamente la compensación de desgaste.
	El pasto está muy alto.	→ Cortar el césped previamente. Véase 3. Función "Airear correctamente".
Resultado insatisfactorio del trabajo	Rodillo del aireador está gastado.	→ Reajuste el rodillo del aireador (ver Mantenimiento).
	Correa dentada defectuosa.	→ Llévelo a reparar al Servicio Técnico de GARDENA.
	Césped muy alto.	→ Cortar previamente el césped.
El rodillo del aireador no gira	El dispositivo de protección contra sobrecarga (muelle de torsión demasiado corto) ha sido forzado.	→ Cambiar el muelle de torsión.



En otros casos de avería, póngase en contacto con el servicio posventa de GARDENA. Las reparaciones se deben confiar exclusivamente a puntos de servicio técnico de GARDENA o comercios especializados autorizados por GARDENA.

8. Puesta fuera de servicio

Almacenamiento:

Para ahorrar espacio, el aireador puede plegarse aflojando las palomillas. Para ello, hay que prestar atención a que el cable no quede aprisionado.

→ Guarde el aireador en un lugar seco cerrado inaccesible para los niños.

Transporte:

1. Desconecte el motor y el enchufe de la red y espere hasta que el rodillo del aireador esté parado.
2. Para el transporte sobre superficies delicadas, p. ej. baldosas, colocar la compensación de desgaste en posición de transporte y levantar el aireador.

Basura:

(de conformidad con
directiva 2012/19/EU)



El dispositivo no se debe tirar al contenedor normal de basura, sino a un contenedor especialmente diseñado para ello.

→ Importante: Tire el aparato al punto de recogida municipal.

9. Accesorios suministrables

Cesta de recogida para
aireador eléctrico EVC 1000

Art. Nº 4065

10. Datos técnicos

Potencia absorbida por el motor	1.000 W
Tensión de conexión	230 V
Frecuencia de la red	50/60 Hz
Velocidad del rodillo del aireador	2.250 rpm
Peso	9,0 kg
Anchura de aireación	30 cm
Ajustes de compensación de desgaste	3 x 3 mm
Área de trabajo:	
Presión sonora $L_{pA}^{1)}$	79 dB (A)
Inestabilidad K_{pA}	2 dB (A)
Nivel sonoro $L_{WA}^{2)}$	medido 94 dB (A) / garantizado 97 dB (A)
Inestabilidad K_{WA}	3 dB (A)
Vibraciones del mango $a_{vhw}^{1)}$	5,7 m/s ²

Procedimiento de medición según 1) NE 13684 2) Normativa 2000/14/CE

11. Servicio / Garantía

Servicio:

Póngase en contacto por favor con la dirección postal indicada en el dorso.

Garantía:

GARDENA Manufacturing GmbH concede una garantía de 2 años (a partir de la fecha de compra). Esta garantía se refiere a todos los defectos esenciales del producto que tengan de origen defectos de materiales o de fabricación. La garantía se efectúa mediante intercambio por un artículo en perfectas condiciones o mediante la reparación gratuita de la pieza enviada, según nuestro criterio, sólo en el caso de que se hayan cumplido los siguientes requisitos:

- El aparato fue manipulado correctamente y según las indicaciones del manual de instrucciones.
- Ni el cliente ni terceros intentaron repararlo.

El rodillo del aireador es una pieza de desgaste y está excluida de la garantía.

Esta garantía del fabricante no afectará la existente entre el distribuidor/vendedor.

Si usted tuviera problemas con este producto, póngase por favor en contacto con nuestro servicio técnico.

D Produkthaftung

Wir weisen ausdrücklich darauf hin, dass wir nach dem Produkthaftungsgesetz nicht für durch unsere Geräte hervorgerufene Schäden einzustehen haben, sofern diese durch unsachgemäße Reparatur verursacht oder bei einem Teileaustausch nicht unsere Original GARDENA Teile oder von uns freigegebene Teile verwendet werden und die Reparatur nicht vom GARDENA Service oder dem autorisierten Fachmann durchgeführt wird. Entsprechendes gilt für Ergänzungsteile und Zubehör.

GB Product Liability

We expressly point out that, in accordance with the product liability law, we are not liable for any damage caused by our units if it is due to improper repair or if parts exchanged are not original GARDENA parts or parts approved by us, and, if the repairs were not carried out by a GARDENA Service Centre or an authorised specialist. The same applies to spare parts and accessories.

F Responsabilité

Nous vous signalons expressément que GARDENA n'est pas responsable des dommages causés par ses appareils, dans la mesure où ces dommages seraient causés suite à une réparation non conforme, dans la mesure où, lors d'un échange de pièces, les pièces d'origine GARDENA n'auraient pas été utilisées, ou si la réparation n'a pas été effectuée par le Service Après-Vente GARDENA ou l'un des Centres SAV agréés GARDENA. Ceci est également valable pour tout ajout de pièces et d'accessoires autres que ceux préconisés par GARDENA.

NL Productaansprakelijkheid

Wij wijzen er nadrukkelijk op, dat wij op grond van de wet aansprakelijkheid voor producten niet aansprakelijk zijn voor schade ontstaan door onze apparaten, indien deze door onvakkundige reparatie veroorzaakt zijn, of er bij het uitwisselen van onderdelen geen gebruik gemaakt werd van onze originele GARDENA onderdelen of door ons vrijgegeven onderdelen en de reparatie niet door de GARDENA technische dienst of de bevoegde vakman uitgevoerd werd. Ditzelfde geldt voor extra-onderdelen en accessoires.

S Produktansvar

Tilverkaren är inte ansvarig för skada som orsakats av produkten om skadan beror på att produkten har reparerats felaktigt eller om, vid reparation eller utbyte, andra än Original GARDENA reservdelar har använts. Samma sak gäller för kompletteringsdelar och tillbehör.

DK Produktansvar

Vi gør udtrykkeligt opmærksom på at i henhold til produktansvarsloven er vi ikke ansvarlige for skader forårsaget af vores udstyr, hvis det skyldes uautoriserede reparationer eller hvis dele er skiftet ud og der ikke er anvendt originale GARDENA dele eller dele godkendt af os, eller hvis reparationerne ikke er udført af GARDENA-service eller en autoriseret fagmand. Det samme gælder for ekstra udstyr og tilbehør.

FIN Tuotevastuu

Korostamme nimenomaan, että tuotevastuulain nojalla emme ole vastuussa laitteistamme johtuneista vahingoista, mikäli nämä ovat aiheutuneet epäasianmukaisesta korjauksesta tai osia vaihdettaessa ei ole käytetty alkuperäisiä GARDENA- varaosia tai hyväksymiämme osia ja korjauksen on suorittanut muu kuin GARDENA -huoltokeskus tai valtuuttamme ammattihenkilö. Tämä pätee myös lisäosiin ja lisävarusteisiin.

I Responsabilità del prodotto

Si rende espressamente noto che, conformemente alla legislazione sulla responsabilità del prodotto, non si risponde di danni causati da nostri articoli se originati da riparazioni eseguite non correttamente o da sostituzioni di parti effettuate con materiale non originale GARDENA o comunque da noi non approvato e, in ogni caso, qualora l'intervento non venga eseguito da un centro assistenza GARDENA o da personale specializzato autorizzato. Lo stesso vale per le parti complementari e gli accessori.

E Responsabilidad de productos

Advertimos que conforme a la ley de responsabilidad de productos no nos responsabilizamos de daños causados por nuestros aparatos, siempre y cuando dichos daños hayan sido originados por arreglos o reparaciones indebidas, por recambios con piezas que no sean piezas originales GARDENA o bien piezas autorizadas por nosotros, así como en aquellos casos en que la reparación no haya sido efectuada por un Servicio Técnico GARDENA o por un técnico autorizado. Lo mismo es aplicable para las piezas complementarias y accesorios.

P Responsabilidade sobre o produto

Queremos salientar que segundo a lei da responsabilidade do fabricante, nós não nos responsabilizaremos por danos causados pelo nosso equipamento, quando estes ocorrerem em decorrência de reparações inadequadas ou da substituição de peças por peças não originais da GARDENA, ou peças não autorizadas. A responsabilidade tornar-se-à nula também depois de reparações realizadas por oficinas não autorizadas pela GARDENA. Esta restrição valerá também para peças adicionais e acessórios.

PL Odpowiedzialność za produkt

Zwracamy Państwa uwagę, że nie ponosimy odpowiedzialności za uszkodzenia naszych maszyn, bądź szkody spowodowane ich wadliwym funkcjonowaniem, powstałe na skutek nieprawidłowo przeprowadzonych napraw lub użycia nieoryginalnych części zamiennych. Naprawy winny być przeprowadzane tylko przez punkty serwisowe Husqvarna lub autoryzowane serwisy. Dotyczy to również części uzupełniających i oprzyrządowania.

<p>D EG-Konformit�tserkl�ring</p> <p>Der Unterzeichnete Husqvarna AB, 561 82 Huskvarna, Sweden best�tigt, dass die nachfolgend bezeichneten Ger�te in der von uns in Verkehr gebrachten Ausf�hrung die Anforderungen der harmonisierten EU-Richtlinien, EU-Sicherheitsstandards und produktspezifischen Standards erf�llen. Bei einer nicht mit uns abgestimmten �nderung der Ger�te verliert diese Erkl�rung ihre G�ltigkeit.</p>	<p>H EU azonos�g� nyilatkozat</p> <p>Alulirolt, Husqvarna AB, 561 82 Huskvarna, Sweden, igazolja, hogy az al�bb felsorolt, �tallunk forgalomba hozott term�kek megfelelnek az EU elv�r�soknak, EU biztons�gosi norm�knak �s a term�kspecifikus szabv�nyoknak egyar�nt. A k�szl�k vel�nk nem egyeztetett v�ltoztat�sa eset�n ez a nyilatkozat �rv�ny�t veszti.</p>
<p>GB EU Declaration of Conformity</p> <p>The undersigned Husqvarna AB, 561 82 Huskvarna, Sweden, hereby certifies that, when leaving our factory, the units indicated below are in accordance with the harmonised EU guidelines, EU standards of safety and product specific standards. This certificate becomes void if the units are modified without our approval.</p>	<p>CZ ES Prohl�šení o shod�</p> <p>Ni�e podepsan� spole�nost Husqvarna AB, 561 82 Huskvarna, Sweden, potvrzuje, �e ni�e ozna�en� p�stroj v proveden�, kter� jsme uvedli na trh, spl�uje po�adavky uveden� v harmonizovan�ch sm�rnic�ch EU, v bezpe�nostn�ch standardech EU a v standardech pro dan� produkt. V p�r�pad� zm�ny p�stroje, kter� n�mi nebyla odsouhlasena, ztr�c� toto prohl�sen� platnost.</p>
<p>F Certificat de conformit� aux directives europ�ennes</p> <p>Le constructeur, soussign� : Husqvarna AB, 561 82 Huskvarna, Sweden, d�clare qu'� la sortie de ses usines le mat�riel neuf design� ci-dessous �tait conforme aux prescriptions des directives europ�ennes �nonc�es ci-apr�s et conforme aux r�gles de s�curit� et autres r�gles qui lui sont applicables dans le cadre de l'Union europ�enne. Toute modification port�e sur ce produit sans l'accord express de Husqvarna supprime la validit� de ce certificat.</p>	<p>SK ES Vyhlasenie o zhode</p> <p>Dolu podpisan� spole�nost Husqvarna AB, 561 82 Huskvarna, Sweden, potvrzuje, �e ďalej ozna�en� p�stroj v vyhotoven� nami uvedenom do prev�dzky sp�na po�adavky harmonizovan�ch smernic EU, bezpe�nostn�ch standardov EU a standardov špecifick�ch pre produkt. V p�r�pad� zmeny p�stroja, ktor� nebola nami odsuhlasen�, stráca toto vyhl�senie platnosť.</p>
<p>NL EU-overeenstemmingsverklaring</p> <p>Ondergetekende Husqvarna AB, 561 82 Huskvarna, Sweden, bevestigt, dat het volgende genoemde apparaat in de door ons in de handel gebrachte uitvoering voldoet aan de eis van, en in overeenstemming is met de EU-richtlijnen, de EU-veiligheidsstandaard en de voor het product specifieke standaard. Bij een niet met ons afgestemde verandering aan het apparaat verliest deze verklaring haar geldigheid.</p>	<p>GR Πιστοποιητικό συμφωνίας ΕΚ</p> <p>Η υπογεγραμμένη: Husqvarna AB, 561 82 Huskvarna, Sweden πιστοποιεί ότι τα μηχανήματα που υποδεικνύονται κάτωθι, όταν φεύγουν από το εργοστάσιο, είναι κατασκευασμένα σύμφωνα με τις οδηγίες της Ευρωπαϊκής Κοινότητας, τα Κοινοτικά πρότυπα ασφαλείας και τις προδιαγραφές. Αυτό το πιστοποιητικό δεν ισχύει σε περίπτωση που τα προϊόντα τροποποιηθούν χωρίς την έγκρισή μας.</p>
<p>S EU Tillverkarintyg</p> <p>Undertecknad firma Husqvarna AB, 561 82 Huskvarna, Sweden, intygar h�rmed att nedan n�mnda produkter �verensst�mmer med EU:s direktiv, EU:s s�kerhetsstandard och produktspecifikation. Detta intyg upph�r att g�lla om produkten �ndras utan v�rt tillst�nd.</p>	<p>SLO Izjava o skladnosti s pravili EU</p> <p>Podpisano podjetje, Husqvarna AB, 561 82 Huskvarna, Sweden, potrjuje, da v nadaljevanju navedena naprava v razli�ci, ki smo jo poslali na trg, izpolnjuje zahteve smernic EU, varnostnih standardov EU in standardov tovrstnih proizvodov. Izjava ne velja za spremembe na napravi, ki niso opravljene v soglasju z nami.</p>
<p>DK EU Overensstemmelse certificat</p> <p>Undertegnede Husqvarna AB, 561 82 Huskvarna, Sweden bekr�fter hermed, at enheder listet herunder, ved afsendelse fra fabrikken, er i overensstemmelse med harmoniserede EU retningslinier, EU sikkerhedsstandarder og produkt-specifikationsstandarder. Dette certificat tr�der ud af kraft hvis enhederne er �ndret uden vor godkendelse.</p>	<p>HR Izjava o uskladenju s pravilima EU</p> <p>Potpisana tvrtka Husqvarna AB, 561 82 Huskvarna, Sweden, potvrđuje, da navedene naprave koje smo poslali u trgovine, ispunjuju zahtjeve smjernica EU, sigurnosnih standarda EU i i standarde istovrsnih proizvoda. Izjava ne va�i za promjene na napravama koje nisu napravljene u skladu s nama.</p>
<p>FIN EY-vaatimustenmukaisuusvakuutus</p> <p>Allakirjoittanut Husqvarna AB, 561 82 Huskvarna, Sweden vakuuttaa, ett� allamainittu laitteist� t�ytt�v�t tehtaaltamme l�htess�n yhdenmukaistettujen EY-direktiivien, EY-turvallisuusstandardien ja tuotekohtaisten standardien vaatimukset. Laitteisiin tehdyt muutokset, joista ei ole sovittu kanssamme, johtavat t�m�n vakuutuksen raukeamiseen.</p>	<p>RO UE - Certificat de conformitate</p> <p>Prin prezenta Husqvarna AB, 561 82 Huskvarna, Sweden, certifica faptul ca, in momentul in care produsele mentionate mai jos ies din fabrica sunt in concordanta cu directivele UE, standardele de siguranta UE si standardele specifice ale produsului UE. Acest certificat devine nul in cazul modificarii aparatului f�r� aprobarea noastr�.</p>
<p>I Dichiarazione di conformit� alle norme UE</p> <p>La sottoscritta Husqvarna AB, 561 82 Huskvarna, Sweden, certifica che il prodotto qui di seguito indicato, nei modelli da noi commercializzati, � conforme alle direttive armonizzate UE nonch� agli standard di sicurezza e agli standard specifici di prodotto. Qualunque modifica apportata al prodotto senza nostra specifica autorizzazione invalida la presente dichiarazione.</p>	<p>BG EC-Декларация за съответствие</p> <p>Подписаната фирма Husqvarna AB, 561 82 Huskvarna, Sweden декларира, че описаните подолу уреди, пуснати в продажба съгласно нашата спецификация, изпълняват изискванията на хармонизираните ЕС-директиви, ЕС-станданти за безопасност и специфичните производствени стандарти. При промяна на уреда, която не е съгласувана с нас, тази декларация губи своята валидност.</p>
<p>E Declaraci�n de conformidad de la UE</p> <p>El que suscribe Husqvarna AB, 561 82 Huskvarna, Sweden, declara que la presente mercancia, objeto de la presente declaraci�n, cumple con todas las normas de la UE, en lo que a normas t�cnicas, de homologaci�n y de seguridad se refiere. En caso de realizar cualquier modificaci�n en la presente mercancia sin nuestra previa autorizaci�n, esta declaraci�n pierde su validez.</p>	<p>EST ELI vastavusdeklaratsioon</p> <p>Allakirjutanu Husqvarna AB, 561 82 Huskvarna, Sweden kinnitab, et kirjeldatud seade vastab meie poollt ringluse viiidu kujul ELi harmoniseeritud direktiividele, ELi ohutusstandarditele ja tootega seotud standardidele. Meiega koosk�lastamata muudatuse tegemise korral seadmel kaotab see deklaratsioon kehtivuse.</p>
<p>P Certificado de conformidade da UE</p> <p>Os abaixo mencionados Husqvarna AB, 561 82 Huskvarna, Sweden, por este meio certificam que ao sair da f�brica o aparelho abaixo mencionado est� de acordo com as diretrizes harmonizadas da UE, padr�es de seguran�a e de produtos espec�ficos. Este certificado ficar� nulo se a unidade for modificada sem a nossa aprova�o.</p>	<p>LT ES Atitikties deklaracija</p> <p>Pasirašanti Husqvarna AB, 561 82 Huskvarna, Sweden patvirtina, kad �emiau nurodyti prietaisai ir jų modeliai, kuriuos paldome ir įpyvart�, patenkina harmonizuotas ES direktyvas, ES saugumo standartus ir specifinius gaminio standartus. Atlikus bet kokį prietaiso pakeitim�, kuris n�ra suderintas su mumis, ši deklaracija praranda galiojim�.</p>
<p>PL Deklaracja zgodności Unii Europejskiej</p> <p>Niżej podpisany Husqvarna AB, 561 82 Huskvarna, Sweden, potwierdza, �e poni�ej opisane urz�dzenie w wykonaniu wprowadzonym przez nas do obrotu spełnia wymogi zharmonizowanych wytycznych Unii Europejskiej, standardów bezpiecze�stwa Unii Europejskiej i standardów specyficznych dla danego produktu. W przypadku wprowadzenia zmian nie uzgodnionych z nami wyja�nienie to traci swoj� w�жно�c.</p>	<p>LV ES-atbilstības deklar�cija</p> <p>Parakst�jusies Husqvarna AB, 561 82 Huskvarna, Sweden, V�cija apstiprina, ka sekojoši apzīmētās iek�rtas, kuras m�s izplat�m, sav� izpildījum� atbilst harmonizējotaj�m ES direkt�v�m, ES drošības standartiem un produkta specifikajiem standartiem. Ar m�su neapstiprin�t�m izmaiņ�m iek�rt� š� deklaracija zaud� savu derīgumu.</p>

Deutschland / Germany

GARDENA
Manufacturing GmbH
Central Service
Hans-Lorenser-Straße 40
D-89079 Ulm
Produktfragen:
(+49) 731 490-123
Reparaturen:
(+49) 731 490-290
service@gardena.com

Albania

COBALT Sh.p.k.
Rr. Siri Kodra
1000 Tirana
Argentina
Husqvarna Argentina S.A.
Av.del Libertador 5954 –
Piso 11 – Torre B
(C1248ARP) Buenos Aires
Phone: (+54) 11 5194 5000
info.gardena@
ar.husqvarna.com

Armenia

Garden Land Ltd.
61 Tigran Mets
0005 Yerevan

Australia

Husqvarna Australia Pty. Ltd.
Locked Bag 5
Central Coast BC
NSW 2252
Phone: (+61) (0) 2 4352 7400
customer.service@
husqvarna.com.au

Austria / Österreich

Husqvarna Austria GmbH
Industriezeile 36
4010 Linz
Tel.: (+43) 732 7701 01-485
service.gardena@
husqvarnagroup.com

Azerbaijan

Firm Progress
a. Aliyev Str. 26A
1052 Baku

Belgium

Husqvarna België nv/sa
Gardena Division
Rue Egide Van Opheim 111
1180 Uccle / Ukkel
Tel.: (+32) 2 720 92 12
info@gardena.be

Bosnia / Hercegovina

SILK TRADE d.o.o.
Industrijska zona Bukva bb
74260 Tešanj

Brazil

Husqvarna do Brasil Ltda
Av. Francisco Matarazzo,
1400 – 19º andar
São Paulo – SP
CEP: 05001-903
Tel: 0800-112252
marketing.br.husqvarna@
husqvarna.com.br

Bulgaria

AGROLAND България АД
бул. 8 Декември, №13
Офис 5
1700 Студентски град
София
Тел.: (+359) 24666910
info@agroland.eu

Canada / USA

GARDENA Canada Ltd.
100 Summerlea Road
Brampton, Ontario L6T 4X3
Phone: (+1) 905 792 9330
info@gardenacanada.com

Chile

Maquinarias Agroforestales
Ltda. (Maga Ltda.)
Santiago, Chile
Avda. Chertston
8355 comuna Las Condes
Phone: (+56) 2 202 4417
Dalton@magda.cl
Zipcode: 7560330

China

Husqvarna (China) Machinery
Manufacturing Co., Ltd.
No. 1355, Jia Xin Rd.,
Ma Lu Zhen, Jia Ding Dist.,
Shanghai
201801
Phone: (+86) 21 59159629
Domestic Sales
www.gardena.com.cn

Colombia

Husqvarna Colombia S.A.
Calle 18 No. 68 D-31, zona
Industrial de Montevideo
Bogotá, Cundinamarca
Tel. 5121 2922700 ext. 105
jairo.salazar@
husqvarna.com.co

Costa Rica

Compania Exim
Euroiberoamericana S.A.
Los Colegios, Moravia,
200 metros al Sur del Colegio
Saint Francis – San José
Phone: (+506) 297 68 83
exim_euro@racsa.co.cr

Croatia

SILK ADRIA d.o.o.
Josipa Lončara 3
10090 Zagreb
Phone: (+385) 1 3794 580
silk.adria@zg.t-com.hr

Cyprus

Med Marketing
17 Digeni Akrita Ave
P.O. Box 27017
1641 Nicosia

Czech Republic

Husqvarna Česko s.r.o.
Türkova 2319/5b
149 00 Praha 4 – Chodov
Bezplatná infolinka:
800 100 425
servis@cz.husqvarna.com

Denmark

GARDENA DANMARK
Lerjervej 19, st.
3500 Værløse
Tlf.: (+45) 70264770
husqvarna@husqvarna.dk
www.gardena.com/dk

Dominican Republic

BOSQUESA, S.R.L.
Carretera Santiago Licey
Km. 5 ½
Esquina Copal II.
Santiago
Dominican Republic
Phone: (+809) 736-0333
joserbosquesa@claro.net.do

Ecuador

Husqvarna Ecuador S.A.
Arupos E1-181 y 10 de
Agosto Quito, Pichincha
Tel.: (+593) 22800739
francisco.jacome@
husqvarna.com.ec

Estonia

Husqvarna Eesti OÜ
Gardena Division
Valdeku 132
Tallinn
11216, Estonia
info@gardena.ee

Finland

Oy Husqvarna Ab
Gardena Division
Lauttarhankatu 8 B / PL 3
00581 HELSINKI
info@gardena.fi

France

Husqvarna France
9111 Allée des pierres mayettes
92635 Gennevilliers Cedex
France
http://www.gardena.com/fr
N° AZUR: 0 810 00 78 23
(Prix d'un appel local)

Georgia

ALD Group
Belashvili 8
1159 Tleilisi

Great Britain

Husqvarna UK Ltd
Preston Road
Aycliffe Industrial Park
Newton Aycliffe
County Durham
DL5 6UP
info.gardena@
husqvarna.co.uk

Greece

Π.ΠΑΠΑΔΟΠΟΥΛΟΣ ΑΕΒΕ
Λεωφ. Αθηνών 92
Αθήνα
T.K. 104 42
Ελλάδα
Τηλ. (+30) 210 51 93 100
info@papadopoulos.gr

Hungary

Husqvarna Magyarország Kft.
Ezred u. 1-3
1044 Budapest
Telephone: (+36) 1 251-4161
vevoszolgalat.husqvarna@
husqvarna.hu

Iceland

Ó. Johnson & Kaaber
Tunguhalsi 1
110 Reykjavik
oj@ojk.is

Ireland

Husqvarna UK Ltd
Preston Road
Aycliffe Industrial Park
Newton Aycliffe
County Durham
DL5 6UP
info.gardena@
husqvarna.co.uk

Italy

Husqvarna Italia S.p.A.
Via Santa Vecchia 15
23868 VALMADRERA (LC)
Phone: (+39) 0341.203.111
assistenza.italia@
it.husqvarna.com

Japan

KAJICHI Co. Ltd.
Sumitomo Realty &
Development Kojimachi
BLDG., 8F
5-1 Nibanncyo
Chiyoda-ku
Tokyo 102-0084
Phone: (+81) 33 264 4721
m_ishihara@kaku-ichi.co.jp

Kazakhstan

LAMED Ltd.
155/1, Tazhibayevy Str.
050060 Almaty
IP Schmidt
Abayavenue 3B
110 005 Kostanay

Korea

Kyung Jin Trading CO.,LTD.
107-4, SunDuk Bd.,
YangJae-dong,
Seocho-gu,
Seoul, (zipcode: 137-891)
Phone: (+82) (0)2 574-6300

Kyrgyzstan

Alye Maki
av. Molodaya Guardir J 3
720014
Bishkek

Latvia

Husqvarna Latvija SIA
Gardena Division
Ulbrokas 19A
LV-1021 Rīga
info@gardena.lv

Lithuania

UAB Husqvarna Lietuva
Gardena Division
Atėities pl. 77C
LT-52104 Kaunas
info@gardena.lt

Luxembourg

Magasins Jules Neuberg
39 rue Jacques Stas
Luxembourg-Gasperich 2549
Case Postale No. 12
Luxembourg 2010
Phone: (+352) 40 14 01
api@neuberg.lu

Mexico

AFOSA
Av. Lopez Mateos Sur # 5019
Col. La Calma 45070
Zapopan, Jalisco
Mexico
Phone: (+52) 33 3818-3434
icornejo@afosa.com.mx

Moldova

Convel S.R.L.
290A Muncesti Str.
2002 Chisinau

Netherlands

Husqvarna Nederland B.V.
GARDENA Division
Postbus 50131
1305 AC ALMERE
Phone: (+31) 36 521 00 10
info@gardena.nl

Neth. Antilles

Jonka Enterprises N.V.
Sta. Rosa Weg 196
P.O. Box 8200
Curaçao
Phone: (+599) 9 767 66 55
pgm@jonka.com

New Zealand

Husqvarna New Zealand Ltd.
PO Box 76-437
Manukau City 2241
Phone: (+64) (0) 9 9202410
support.nz@husqvarna.co.nz

Norway

Husqvarna Norge AS
Gardena Division
Tresveien 36
1708 Sarpsborg
Tel: 69 10 47 00
www.gardena.no

Peru

Husqvarna Perú S.A.
Jr. Ramón Cárcamo 710
Lima 1
Tel.: (+51) 1 3320400 ext. 416
juan_remujo@
husqvarna.com

Poland

Husqvarna
Poland Spółka z o.o.
ul. Wysockiego 15 b
03-371 Warszawa
Phone: (+48) 22 330 96 00
gardena@husqvarna.com.pl

Portugal

Husqvarna Portugal, SA
Lagoa – Albarraque
2635 – 595 Rio de Mouro
Tel.: (+351) 21 922 85 30
Fax: (+351) 21 922 85 36
info@gardena.pt

Romania

Madex International Srl
Soseaua Odaii 117-123,
RO 013603 Bucuresti, S 1
Phone: (+40) 21 352.76.03
madex@ines.ro

Russia / Россия

ООО „Хускварна“
141400, Московская обл.,
г. Химки,
улица Ленинградская,
владение 39, стр.6
Бизнес Центр
„Химки Бизнес Парк“,
помещение ОВ02_04
http://www.gardena.ru

Serbia

Domel d.o.o.
Autoput za Novi Sad bb
11273 Belgrade
Phone: (+381) 11 848 88 12
miroslav.jejina@domel.rs

Singapore

Hy-Ray PRIVATE LIMITED
40 Jalan Pampin
#02-08 Tat Ann Building
Singapore 577185
Phone: (+65) 6253 2277
shiyang@hyray.com.sg

Slovak Republic

Husqvarna Česko s.r.o.
Türkova 2319/5b
149 00 Praha 4 – Chodov
Bezplatná infolinka:
800 154 044
servis@sk.husqvarna.com

Slovenia

Husqvarna Austria GmbH
Industriezeile 36
4010 Linz
Tel.: (+43) 732 770 01 01-485
service.gardena@
husqvarnagroup.com

South Africa

Husqvarna
Husqvarna Africa (Pty) Ltd
Postnet Suite 250
Private Bag X6,
Cascades, 3202
South Africa
Phone: (+27) 33 846 9700
info@gardena.co.za

Spain

Husqvarna España S.A.
Calle de Rivas nº 10
28052 Madrid
Phone: (+34) 91 708 05 00
atencioncliente@gardena.es

Suriname

Agrofin n.v.
Verlengde Hogestraat # 22
Phone: (+597) 472426
agrofin@sr.net
Pobox : 2006
Paramaribo
Suriname – South America

Sweden

Husqvarna AB
Gardena Division
S-561 82 Huskvarna
info@gardena.se

Switzerland / Schweiz

Husqvarna Schweiz AG
Consumer Products
Industriestrasse 10
5506 Mägenwil
Phone: (+41) (0) 62 887 37 90
info@gardena.ch

Turkey

GARDENA Dost Diş Ticaret
MİSİLLİK A.Ş.
Sanayi Cad. Adil Sokak
No: 1/B Kartal
34873 İstanbul
Phone: (+90) 216 38 93 939
info@gardena-dost.com.tr

Ukraine / Україна

ТОВ „Хускарна Україна“
вулиця Хмельницька, 34,
офіс 204-г
03022, Київ
Тел. (+38) 044 498 39 02
info@gardena.ua

Uruguay

FELI SA
Entre Rios 1083 CP 1800
Montevideo – Uruguay
Tel: (+598) 22 03 18 44
info@felisa.com.uy

Venezuela

Corporacion Casay y Jardin C.A.
Av. Caroní, Edif. Trezmen, PB.
Colinas de Bello Monte.
1050 Caracas.
Tlf: (+58) 212 992 33 22
info@casayjardin.net.ve

4068-20 960 10/0317

s GARDENA

Manufacturing GmbH

D-89070 Ulm

http://www.gardena.com