

EVC 1000 Art. 4068

<b>D</b>	<b>Betriebsanleitung</b> Elektro-Vertikutierer	<b>CZ</b>	<b>Návod k použití</b> Elektrický vertikutátor
<b>GB</b>	<b>Operating Instructions</b> Electric Aerator	<b>SK</b>	<b>Návod na použitie</b> Elektrický vertikutátor
<b>F</b>	<b>Mode d'emploi</b> Scarificateur électrique	<b>GR</b>	<b>Οδηγίες χρήσεως</b> Ηλεκτρικός αναμοχλευτής
<b>NL</b>	<b>Instructies voor gebruik</b> Elektrische verticuteermachine	<b>RUS</b>	<b>Инструкция по эксплуатации</b> Аэратор электрический
<b>S</b>	<b>Bruksanvisning</b> Elektrisk Vertikalskärare	<b>SLO</b>	<b>Navodilo za uporabo</b> Električni rahljalnik
<b>DK</b>	<b>Brugsanvisning</b> Elektrisk vertikalskærer	<b>HR</b>	<b>Upute za uporabu</b> Električni prozračivač
<b>FIN</b>	<b>Käyttöohje</b> Sähkökäyttöinen pystyleikkuri	<b>SRB</b>	<b>Uputstvo za upotrebu</b> Električni vertikalator
<b>N</b>	<b>Bruksanvisning</b> Elektrisk vertikalskjærer	<b>UA</b>	<b>Інструкція з експлуатації</b> Аератор електричний
<b>I</b>	<b>Istruzioni per l'uso</b> Scarificatore elettrico	<b>RO</b>	<b>Instrucțiuni de utilizare</b> Aerator / afânător electric
<b>E</b>	<b>Manual de instrucciones</b> Aireador eléctrico	<b>TR</b>	<b>Kullanım Klavuzu</b> Elektro-Çim Havalandırma
<b>P</b>	<b>Instruções de utilização</b> Escarificador de relva eléctrico	<b>BG</b>	<b>Инструкция за експлоатация</b> Електрически аератор за трева
<b>PL</b>	<b>Instrukcja obsługi</b> Elektryczny wertykulator	<b>AL</b>	<b>Manual përdorimi</b> Elektro-Ajrosës
<b>H</b>	<b>Használati útmutató</b> Elektromos mélyszellőztető	<b>EST</b>	<b>Kasutusjuhend</b> Electric muruõhutaja
		<b>LT</b>	<b>Ekspluatavimo instrukcija</b> Elektrinis vejos aeratorius
		<b>LV</b>	<b>Lietošanas instrukcija</b> Elektriskais zālāju aerators

# GARDENA Elektro-Vertikutierer EVC 1000



Dies ist die deutsche Originalbetriebsanleitung.

Bitte lesen Sie die Betriebsanleitung sorgfältig und beachten Sie deren Hinweise. Machen Sie sich anhand dieser Betriebsanleitung mit dem Elektro-Vertikutierer, dem richtigen Gebrauch sowie den Sicherheitshinweisen vertraut.



Dieses Gerät darf von Kindern ab 8 Jahren und von Personen mit physischen, sensorischen oder psychischen Behinderungen oder mit mangelhafter Erfahrung und Sachkenntnis nur dann und unter Aufsicht betrieben werden, wenn sie ausführlich in die sichere Verwendung des Geräts unterwiesen wurden und die sich daraus ergebenden Gefahren verstanden haben. Kinder dürfen nicht mit dem Gerät spielen. Die Reinigung und Wartung durch den Anwender darf von Kindern nicht ohne Aufsicht durchgeführt werden. Kinder und Jugendliche unter 16 Jahren sollten dieses Gerät nicht verwenden.

→ Bitte bewahren Sie diese Betriebsanleitung sorgfältig auf.

## Inhaltsverzeichnis

1. Einsatzgebiet Ihres GARDENA Elektro-Vertikutierers .....	2
2. Sicherheitshinweise .....	3
3. Funktion .....	5
4. Montage .....	6
5. Bedienung .....	6
6. Wartung .....	7
7. Beheben von Störungen .....	8
8. Außerbetriebnahme .....	9
9. Lieferbares Zubehör .....	10
10. Technische Daten .....	10
11. Service / Garantie .....	10

## 1. Einsatzgebiet Ihres GARDENA Elektro-Vertikutierers

### Bestimmung

Der GARDENA Elektro-Vertikutierer EVC 1000 ist für das Vertikutieren von Rasen- und Grasflächen im privaten Haus- und Hobbygarten bestimmt und nicht dafür vorgesehen, in öffentlichen Parks, Sportstätten, an Straßen und in der Land- und Forstwirtschaft eingesetzt zu werden.

Die Einhaltung der von GARDENA beigefügten Betriebsanleitung ist Voraussetzung für den ordnungsgemäßen Gebrauch des Elektro-Vertikutierers.

### Zu beachten



**Wegen körperlicher Gefährdung darf der GARDENA Elektro-Vertikutierer nicht eingesetzt werden zum Trimmen von Büschen, Hecken und Sträuchern. Weiterhin darf der Elektro-Vertikutierer nicht zum Einebnen von Bodenunebenheiten verwendet werden.**

## 2. Sicherheitshinweise

→ Beachten Sie die Sicherheitshinweise auf dem Vertikutierer.



**WICHTIG !**  
→ Betriebsanleitung lesen.



**GEFAHR !**  
Andere Personen fernhalten.



**GEFAHR ! Stromschlag !**  
Anschlussleitung von Zinken fernhalten.



**VORSICHT !**  
Scharfe Zinken! Finger und Füße fernhalten.

**Netzstecker ziehen vor Instandhaltungs-, Einstell- und Reinigungsarbeiten oder bei Beschädigung oder Verwicklung der Anschlussleitung.**

**Zinken laufen, nachdem der Motor abgeschaltet ist, nach.**

### 1. Allgemeines

Dieser Anhang enthält Beispiele für die sichere Inbetriebnahme aller in der vorliegenden Norm beschriebenen Maschinentypen.

**WICHTIG !**  
**VOR GEBRAUCH AUFMERKSAM LESEN. FÜR IHRE UNTERLAGEN AUFBEWAHREN.**

### 2. Sichere Inbetriebnahme für Vertikutierer und Lüfter

#### 2.1 Schulung

- Lesen Sie die Anweisungen aufmerksam. Machen Sie sich mit den Stellteilen und der sachgemäßen Verwendung der Maschine vertraut.
- Erlauben Sie niemals Personen, die mit diesen Anweisungen nicht vertraut sind, oder **Kindern** die Verwendung der Maschine. Örtlich geltende Vorschriften können das Alter des Benutzers beschränken.
- Es ist zu beachten, dass der Benutzer selbst für Unfälle oder Gefährdungen gegenüber anderen Personen oder deren Besitz verantwortlich ist.

#### 2.2 Vorbereitung

- Beim Betrieb der Maschine sind immer Gehörschutz und Schutzbrille zu tragen, solange die Maschine im Betrieb ist.
- Vor dem Gebrauch sind immer Anschluss- und Verlängerungsleitung auf Anzeichen von Beschädigung oder Alterung zu untersuchen. Falls die Leitung während der Benutzung beschädigt wird, muss sie sofort vom Versorgungsnetz getrennt werden.

**BERÜHREN SIE DIE LEITUNG NICHT, BEVOR SIE VOM NETZ GETRENNT IST.**

Benutzen Sie die Maschine nicht, wenn die Leitung beschädigt oder abgenutzt ist.

- Tragen Sie beim Betrieb der Maschine immer festes Schuhwerk und lange Hosen. Betreiben Sie die Maschine nicht barfuß oder in leichten Sandalen. Vermeiden Sie das Tragen loser Kleidung oder Kleidung mit hängenden Schnüren oder Krawatten.
- Überprüfen Sie das Gelände sorgfältig, auf dem die Maschine eingesetzt wird, und entfernen Sie alle Gegenstände, die von der Maschine erfasst und weggeschleudert werden können.

- Verwenden Sie die Maschine nur in der empfohlenen Lage und nur auf einer festen ebenen Fläche.
- Die Maschine darf nicht auf gepflasterten oder geschotterten Flächen betrieben werden, wo herausgeschleudertes Material zu Verletzungen führen kann.
- Vor dem Einschalten der Maschine ist immer zu prüfen, ob alle Schrauben, Muttern, Bolzen und anderen Befestigungen gut gesichert sind, und dass die Schutzeinrichtungen und Schutzgitter an Ort und Stelle sind. Abgenutzte oder beschädigte Aufkleber müssen ersetzt werden.
- Betreiben Sie niemals die Maschine, während Personen, besonders Kinder, oder Tiere in der Nähe sind.

#### 2.3 Betrieb

- Arbeiten Sie nur bei Tageslicht oder bei guter künstlicher Beleuchtung.
- Der Einsatz der Maschine bei nassem Gras ist zu vermeiden.
- Achten Sie immer auf einen guten Stand, insbesondere an Hängen.
- Gehen Sie, laufen sie nicht.
- Betreiben Sie die Maschine quer zum Hang, niemals auf- oder abwärts.
- Seien Sie besonders vorsichtig, wenn Sie die Fahrtrichtung am Hang ändern.
- Vertikutieren oder lüften Sie nicht an übermäßig steilen Hängen.
- Seien Sie besonders vorsichtig, wenn Sie die Maschine umkehren oder zu sich heranziehen.
- Halten Sie die **Zinken** an, wenn die Maschine angekippt werden muss zum Transport über andere Flächen als Gras, und wenn die Maschine von und zu der zu bearbeitenden Fläche bewegt wird.
- Benutzen Sie die Maschine niemals mit beschädigten **Schutzeinrichtungen** oder Schutzgittern oder ohne angebaute Schutzeinrichtungen, z. B. Prallbleche und / oder Auffangeinrichtungen.
- Starten Sie den Motor vorsichtig, entsprechend den Bedienungsanweisungen und achten Sie auf ausreichenden Abstand der Füße zu den **Zinken**.
- Anschluss- und Verlängerungsleitungen von den **Zinken** fernhalten.

- m) Beim Starten des Motors darf die Maschine nicht gekippt werden, es sei denn, die Maschine muss für den Vorgang angehoben werden. In diesem Fall kippen Sie sie nur so weit, wie es unbedingt erforderlich ist, und heben Sie nur die vom Benutzer abgewandte Seite hoch. Stellen Sie immer sicher, dass beide Hände in Arbeitsposition sind, bevor die Maschine auf den Boden zurückkehrt.
- n) Transportieren Sie niemals die Maschine während der Antrieb läuft.
- o) Führen Sie niemals Hände oder Füße an oder unter sich drehende Teile. Halten Sie sich immer fern von der **Auswurföffnung**.
- p) Stellen Sie den Motor ab und ziehen Sie den Stecker aus der Steckdose. Vergewissern Sie sich, dass alle sich bewegenden Teile zum vollständigen Stillstand gekommen sind:
- 1) wann immer Sie die Maschine verlassen;
  - 2) bevor Sie Blockierungen entfernen oder Verstopfungen im Auswurfkanal beseitigen;
  - 3) bevor Sie die Maschine überprüfen, reinigen oder Arbeiten an ihr durchführen;
  - 4) nach dem Kontakt mit einem Fremdkörper. Untersuchen Sie die Maschine auf Beschädigungen und führen Sie die erforderlichen Instandsetzungen durch, bevor Sie erneut starten und mit der Maschine arbeiten; falls die Maschine anfängt ungewöhnlich stark zu vibrieren, ist eine sofortige Überprüfung erforderlich;
  - 5) suchen Sie nach Beschädigungen;
  - 6) führen Sie die erforderlichen Reparaturen beschädigter Teile durch;
  - 7) untersuchen Sie auf lose Teile und ziehen sie diese fest an.

#### 2.4 Instandhaltung und Aufbewahrung

- a) Sorgen Sie dafür, dass alle Muttern, Bolzen und Schrauben fest angezogen sind und die Maschine in einem sicheren Betriebszustand ist.
- b) Prüfen Sie regelmäßig die Auffangeinrichtung auf Verschleiß oder Verlust der Funktionsfähigkeit.
- c) Ersetzen Sie aus Sicherheitsgründen abgenutzte oder beschädigte Teile.
- d) Achten Sie darauf, dass Maschinen mit mehreren **Zinkenaufbauten** die Bewegung eines Zinkenaufbaus zu Drehungen der übrigen **Zinkenaufbauten** führen kann.
- e) Achten Sie beim Einstellen der Maschine darauf, dass keine Finger zwischen beweglichen **Zinkenaufbauten** und feststehenden Teilen der Maschine eingeklemmt werden.
- f) Lassen Sie den Motor abkühlen, bevor Sie die Maschine für längere Zeit abstellen.
- g) Beachten Sie beim Instandhalten der **Zinkenaufbauten**, dass selbst wenn der Antrieb abgeschaltet ist, die **Zinkenaufbauten** bewegt werden können.
- h) Ersetzen Sie aus Sicherheitsgründen abgenutzte oder beschädigte Teile. Verwenden Sie ausschließlich Original-Ersatzteile und Zubehör.
- i) Wenn die Maschine zur Instandhaltung, Inspektion, oder Aufbewahrung, oder zum Austausch eines Zubehörteils angehalten ist, ist der Antrieb abzu-

schalten, die Maschine vom Netz zu trennen und sicherzustellen, dass alle sich bewegenden Teile zum vollständigen Stillstand gekommen sind. Lassen Sie die Maschine abkühlen, bevor Sie Inspektionen, Einstellungen usw. durchführen. Behandeln Sie die Maschine mit Sorgfalt und halten Sie sie sauber.

- j) Bewahren Sie die Maschine unzugänglich für **Kinder** auf.

#### 2.5 Empfehlung

Die Maschine sollte über eine Fehlerstromschutz-einrichtung (RCD) mit einem Auslösestrom von nicht mehr als 30 mA betrieben werden.

#### Elektrische Sicherheit



**WARNUNG ! Stromschlaggefahr !  
Verletzungsgefahr durch Stromschlag.**

Trennen Sie das Gerät vom Netz, bevor Sie Wartungsarbeiten durchführen oder Bauteile austauschen. Dabei muss sich die Steckdose in Ihrem Sichtbereich befinden.

#### Kabel

Bei Verwendung von Verlängerungskabeln müssen diese den Mindestquerschnitten in der folgenden Tabelle entsprechen:

Spannung	Kabellänge	Querschnitt
220 - 240 V/50 Hz	bis zu 20 m	1,5 mm <sup>2</sup>
220 - 240 V/50 Hz	20 - 50 m	2,5 mm <sup>2</sup>

1. Netzkabel und Verlängerungskabel erhalten Sie von Ihrem örtlichen autorisierten Kundendienst.
2. Verwenden Sie nur Verlängerungskabel, die speziell für den Einsatz im Freien vorgesehen sind und einer der folgenden Spezifikationen entsprechen: Gewöhnlicher Gummi (60245 IEC 53), gewöhnliches PVC (60227 IEC 53) bzw. gewöhnliches PCP (60245 IEC 57).
3. Ist das kurze Anschlusskabel beschädigt, muss es zur Vermeidung von Gefahren vom Hersteller, dessen Servicewerkstatt oder von gleichermaßen qualifizierten Personen ausgetauscht werden.

Befestigungsmittel für Anschlussleitungen müssen verwendet werden.

Für die Schweiz ist die Verwendung eines Fehlerstromschutzschalters Pflicht.

#### Prüfungen vor jeder Benutzung:

→ Führen Sie vor jeder Benutzung eine Sichtprüfung des Vertikutierers durch.

Aus Sicherheitsgründen sind abgenutzte und beschädigte Teile vom GARDENA Service oder dem autorisierten Fachhändler auszutauschen.

#### Verwendung / Verantwortung:



**VERLETZUNGSGEFAHR !  
Der Vertikutierer kann ernsthafte  
Verletzungen verursachen !**

→ **Hände und Füße von der Vertikutier-Walze fernhalten.**

→ Während des Betriebs das Gerät nicht kippen und die Heckklappe nicht anheben.

- Machen Sie sich vertraut mit Ihrer Umgebung und achten Sie auf mögliche Gefahren, die Sie wegen des Motorgeräuschs vielleicht nicht hören können.
- Führen Sie den Vertikutierer nur im Schritt-Tempo.
- **Achtung beim Rückwärtsgehen. Stolpergefahr!**
- Benutzen Sie den Vertikutierer nicht bei Regen oder in feuchter, nasser Umgebung.
- Gerät nicht bei Gewittergefahr verwenden.
- Mit dem Vertikutierer nicht direkt an Schwimmbecken oder Gartenteichen arbeiten.
- Beachten Sie bitte die örtlichen Ruhezeiten Ihrer Gemeinde!

#### **Überlasten Sie das Gerät nicht!**

Das Gerät ist nicht für den Langzeitbetrieb geeignet.

Arbeiten Sie nicht bis zur Erschöpfung.

Verwenden Sie das Gerät niemals an Orten, an denen Explosionsgefahr besteht.

**Arbeiten Sie nicht mit dem Gerät, wenn Sie müde oder krank sind oder unter Einfluss von Alkohol, Drogen oder Medikamenten stehen.**

#### **WARNUNG ! Herzstillstand!**

Dieses Gerät erzeugt ein elektromagnetisches Feld während des Betriebs. Dieses Feld kann unter Umständen mit aktiven oder passiven medizinischen Implantaten wechselwirken.

Um das Risiko einer ernsten oder tödlichen Verletzung zu vermeiden, empfehlen wir Personen mit medizinischen Implantaten ihren Arzt oder Hersteller des medizinischen Implantats vor dem Betrieb des Geräts zu befragen.

#### **Erstickungsgefahr!**

Bei der Montage könnten Kleinteile verschluckt werden und es besteht Erstickungsgefahr durch den Polybeutel. Plastikbeutel sofort nach dem Zusammenbau des Geräts entsorgen.

## 3. Funktion

### **Richtiges Vertikutieren :**

Der Vertikutierer ist zur Beseitigung von Verfilzungen und bei Vermoosungen im Rasen sowie zur Durchtrennung von flachwurzelndem Wildwuchs einsetzbar.

Um einen gepflegten Rasen zu erhalten, empfehlen wir Ihnen, den Rasen 2-mal jährlich im Frühjahr und im Herbst zu vertikutieren.

- Zunächst den Rasen auf die gewünschte Schnitthöhe mähen.  
*Dies ist besonders bei sehr hohem Rasen (Urlaubsrasen) zu empfehlen.*

Empfehlung: Je kürzer der Rasen geschnitten ist, desto besser lässt er sich vertikutieren, umso weniger kann das Gerät überlastet werden und umso größer ist die Lebensdauer der Vertikutier-Walze.

Zu langes Verweilen auf einer Stelle bei laufendem Gerät oder Vertikutieren, wenn der Boden nass oder zu trocken ist, kann die Grasnarbe verletzen.

- Für ein sauberes Arbeitsergebnis den Vertikutierer mit angepasster Geschwindigkeit in möglichst geraden Bahnen führen.

Für ein lückenloses Vertikutieren sollten sich die Bahnen berühren.

- Das Gerät stets in gleichmäßigem Tempo, abhängig von der Bodenbeschaffenheit, führen.
- Beim Arbeiten an Hängen immer quer zum Hang arbeiten und auf sicheren und festen Stand achten. Nicht an übermäßig steilen Hängen arbeiten.

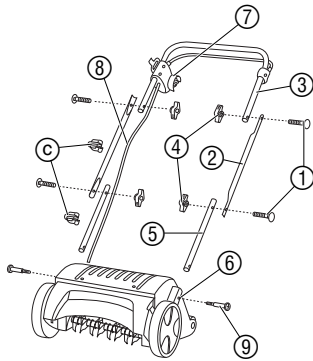
#### **Stolpergefahr!**

**Üben Sie besondere Vorsicht beim Rückwärtsgehen und beim Ziehen des Vertikutierers.**

Beim Vertikutieren von stark vermoosten Flächen empfiehlt es sich, anschließend den Rasen nachzusäen. Die durch das Moos verdrängte Rasenfläche kann sich dadurch schneller regenerieren.

## 4. Montage

### Holm montieren:



→ Anschlusskabel ⑧ bei der Montage nicht auf Zug beanspruchen.

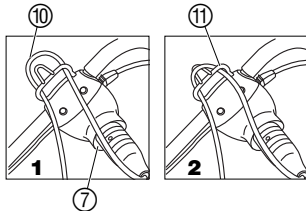
1. Die beiden Unterholme ⑤ (mit dem Ende Rundbohrung) in die Aufnahmen des Motorgehäuses ⑥ stecken und mit den Kreuzschlitzschrauben ⑨ festschrauben.
2. Zwei Schloss-Schrauben ① von außen durch die Bohrungen der beiden Mittelholme ② stecken und mit zwei Flügelmutter ④ an den Unterholmen ⑤ festschrauben.
3. Mit zwei weiteren Schloss-Schrauben ① und den Flügelmutter ④ den Oberholm mit Startbügel ③ mit den Mittelholmen ② verschrauben. *Der Holm ist zusammengebaut.*

**Achtung:** Den Oberholm mit Startbügel ③ so montieren, dass sich der Stecker ⑦ mit dem Anschlusskabel ⑧ auf der rechten Seite (in Fahrtrichtung) befindet (s. Abb.).

4. Anschlusskabel ⑧ mit den beiden Kabelclips C am Holm befestigen.

## 5. Bedienung

### Verlängerungskabel anschließen:



1. Kupplung des Verlängerungskabels ⑩ auf den Stecker ⑦ stecken.
2. Verlängerungskabel ⑩ als Schlaufe durch die Kabelzugentlastung ⑪ ziehen **1** und einhängen **2**.  
*Somit wird ein unbeabsichtigtes Lösen der Steckverbindung unterbunden.*
3. Verlängerungskabel ⑩ in eine Netzsteckdose einstecken.

### Vertikutierer starten:



**Verletzungsgefahr, wenn der Vertikutierer nicht selbständig abschaltet!**

→ Sicherheitseinrichtungen am Vertikutierer nicht (z. B. durch Anbinden des Startbügels am Oberholm) entfernen oder überbrücken!

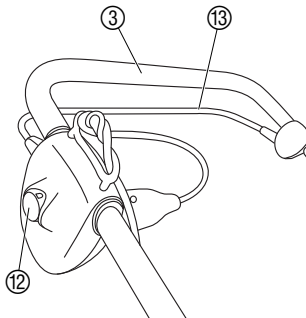


**GEFAHR!** Vertikutierer-Walze läuft nach:

→ Vertikutierer **niemals** mit laufendem Motor heben, kippen oder tragen!

→ Nie auf befestigtem Untergrund (z. B. Asphalt) starten.

→ Der durch die Führungsholme gegebene Sicherheitsabstand zwischen Vertikutier-Walze und Benutzer immer einhalten.



1. Vertikutierer auf ebene Rasenfläche stellen.
2. Einschaltsperrhebel ⑫ gedrückt halten und Startbügel ⑬ an den Oberholm ③ ziehen. *Der Vertikutierer startet.*
3. Einschaltsperrhebel ⑫ loslassen.

Das Verlängerungskabel ⑩ muss während des Vertikutierens immer in Arbeitsrichtung seitlich von der zu bearbeitenden Fläche geführt werden.  
Immer weg von der Anschlussleitung arbeiten.

**Blockierschutz:** Wenn die Vertikutier-Walze z. B. durch einen Fremdkörper blockiert, Startbügel sofort loslassen. Wenn die Blockierung länger als 10 Sekunden anhält, ohne dass der Startbügel losgelassen wurde, spricht der Blockierschutz an. In diesem Fall sofort den Startbügel loslassen. Nach einer Abkühlzeit von ca. 1 Minute kann der Vertikutierer wieder gestartet werden.

## 6. Wartung



**GEFAHR ! Verletzungen durch die Vertikutier-Walze !**

- Vor der Wartung den Netzstecker ziehen und den Stillstand der Vertikutier-Walze abwarten.
- Bei der Wartung Arbeitshandschuhe tragen.

### Vertikutierer reinigen :

Der Vertikutierer sollte nach jedem Gebrauch gereinigt werden.



**Gefahr von Personen und Sachschäden !**

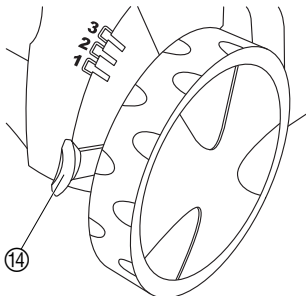
- Vertikutierer nicht unter fließendem Wasser (insbesondere nicht unter Hochdruck) reinigen.
- Zur Reinigung des Vertikutierers keine harten oder spitzigen Gegenstände verwenden.

→ Räder, Vertikutier-Walze und Gehäuse von anhaftendem Vertikutiergut und Ablagerungen befreien.

### Verschleißausgleich nachstellen :

Der Vertikutierer unterliegt einem betriebsbedingten Verschleiß. Je intensiver die Nutzung, desto größer die Abnutzung der Messer. Harte bzw. sehr trockene Böden beschleunigen den Verschleiß ebenso wie eine überproportionale Beanspruchung des Vertikutierers.

Wenn das Arbeitsergebnis durch Messer-Verschleiß zunehmend schlechter wird, kann die Vertikutier-Walze 2 mal nachgestellt werden.



**Die Vertikutier-Walze hat 4 Einstell-Positionen :**

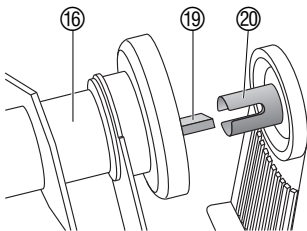
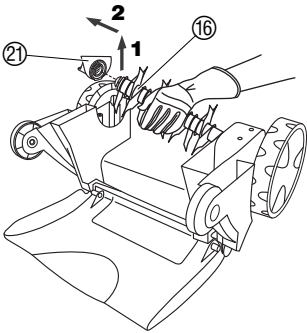
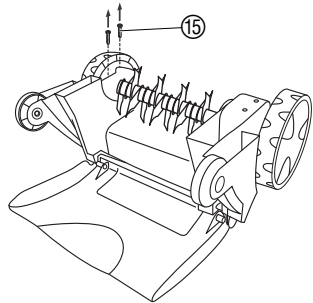
- **Transportstellung**
- **Vertikutierstellung 1 :**
- **Nachstell-Position 2 :**  
Erste Nachstell-Position bei Messerverschleiß (die Vertikutier-Walze wird um 3 mm gesenkt).
- **Nachstell-Position 3 :**  
Zweite Nachstell-Position bei Messerverschleiß (die Vertikutier-Walze wird um weitere 3 mm gesenkt).

Verschleißausgleich-Hebel ⑭ vom Gehäuse leicht wegdrücken und auf die gewünscht Position stellen.

**Hinweis:** Der Verschleißausgleich dient nicht der Höhenverstellung. Die Nachstellung der Vertikutier-Walze ohne sichtbaren Verschleiß kann zur Beschädigung der Vertikutier-Walze oder zur Überlastung des Motors führen.

## 7. Beheben von Störungen

**Vertikutier-Walze wechseln:**



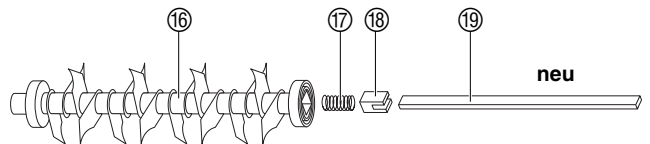
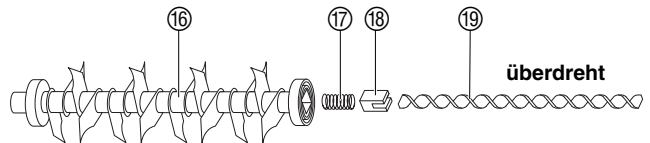
**GEFAHR!** Verletzungen durch die Vertikutier-Walze!

→ Vor dem Beheben von Störungen den Netzstecker ziehen und den Stillstand der Vertikutier-Walze abwarten.

→ Beim Beheben von Störungen Arbeitshandschuhe tragen.

Wenn die Vertikutier-Walze in Verschleißausgleich-Position 3 verschlissen ist, muss diese ausgetauscht werden. Es darf nur die originale **GARDENA Vertikutier-Walze für Art. 4068** verwendet werden, die über den GARDENA Service bezogen werden kann.

1. Zwei Schrauben 15 auf der Gehäuseunterseite ausschrauben.
2. Vertikutier-Walze 16 schräg anheben 1 und von der Antriebswelle abziehen 2.
3. Lagerschale 21 von der Vertikutier-Walze 16 abziehen.
4. Neue Feder 17, neuen Anschlag 18 und neue Torsionsfeder 19 in die neue Vertikutier-Walze 16 einschieben.



5. Neue Vertikutier-Walze 16 so auf die Antriebswelle 20 stecken, dass die Torsionsfeder 19 im Spalt der Antriebswelle 20 steckt.
6. Lagerschale 21 auf die Vertikutier-Walze 16 stecken.
7. Lagerschale 21 mit den Schrauben 15, ohne diese zu überdrehen, mit der Gehäuseunterseite verschrauben.
8. Verschleißausgleich auf Vertikutier-Position 1 stellen (s. 6. Wartung „Verschleißausgleich nachstellen“).



Störung	Mögliche Ursache	Abhilfe
<b>Abnorme Geräusche, Klappern am Gerät</b>	Fremdkörper auf der Vertikutier-Walze schlagen gegen den Vertikutierer.	1. Vertikutierer ausschalten, Netzstecker ziehen und warten, bis Vertikutier-Walze still steht.
<b>Pfeifendes Geräusch</b>	Fremdkörper blockiert die Vertikutier-Walze.	2. Fremdkörper entfernen. 3. Vertikutierer sofort untersuchen.
<b>Pfeifendes Geräusch</b>	Zahnriemen rutscht.	→ Durch GARDENA Service reparieren lassen.
<b>Motor läuft nicht an</b>	Zuleitungskabel defekt.	→ Zuleitungskabel prüfen.
	Verlängerungsleitung mit evtl. zu geringem Leitungsquerschnitt.	→ Elektrofachmann fragen.
<b>Motor setzt aus, weil Blockierschutz angesprochen hat</b>	Blockierung durch Fremdkörper.	1. Vertikutierer ausschalten, Netzstecker ziehen und warten, bis Vertikutier-Walze still steht. 2. Fremdkörper entfernen. 3. Nach ca. 1 Minute den Vertikutierer wieder starten.
	Vertikutiertiefe zu groß (Verschleißausgleich wurde ohne Verschleiß der Messer nachgestellt).	1. Motor abkühlen lassen. 2. Verschleißausgleich richtig einstellen.
	Gras ist zu hoch.	→ Vormähen (s. 3. Funktion „Richtiges Vertikutieren“).
<b>Arbeitsergebnis nicht zufriedenstellend</b>	Vertikutier-Walze ist verschlissen.	→ Vertikutier-Walze nachstellen (s. Wartung).
	Zahnriemen defekt.	→ Durch GARDENA Service reparieren lassen.
	Rasen zu hoch.	→ Rasen vormähen.
<b>Vertikutier-Walze dreht nicht mehr</b>	Überlastsicherung (Torsionsfeder zu kurz) ist überdreht.	→ Torsionsfeder austauschen.



Bei sonstigen Störungen bitten wir Sie, sich mit dem **GARDENA Service** in Verbindung zu setzen. Reparaturen dürfen nur von **GARDENA Servicestellen** oder von **GARDENA autorisierten Fachhändlern** durchgeführt werden.

## 8. Außerbetriebnahme

### Lagern:

Zur Platzersparnis kann der Vertikutierer durch lösen der Flügelmuttern zusammengeklappt werden.

**Dabei muss darauf geachtet werden, dass das Kabel nicht eingeklemmt wird.**

→ Den Vertikutierer in einem trockenen, geschlossenen, für Kinder unzugänglichen Raum lagern.

### Transport:

1. Motor abschalten, Netzstecker ziehen und Stillstand der Vertikutier-Walze abwarten.

- Zum Transport über empfindliche Oberflächen, z. B. Fliesen, den Verschleißausgleich auf die Transportstellung stellen und den Vertikutierer anheben.

### Entsorgung:

(nach RL 2012/19/EU)



Gerät darf nicht dem normalen Hausmüll beigefügt werden, sondern muss fachgerecht entsorgt werden.

→ Wichtig für Deutschland: Gerät über Ihre kommunale Entsorgungsstelle entsorgen.

## 9. Lieferbares Zubehör

---

Fangsack für  
Elektro Vertikutierer EVC 1000 Art.-Nr. 4065

## 10. Technische Daten

---

Aufnahmeleistung Motor	1.000 W
Netzspannung	230 V
Netzfrequenz	50/60 Hz
Arbeitsdrehzahl der Vertikutier-Walze	2.250 U/min
Gewicht	9 kg
Vertikutierbreite	30 cm
Verschleißausgleich-Einstellungen	3 x 3 mm (3 Einstellungen + Transport)
Arbeitsplatzbezogener Schalldruckpegel $L_{pA}^{1)}$	79 dB (A)
Unsicherheit $K_{pA}$	2 dB (A)
Geräuschemissionswert $L_{WA}^{2)}$	gemessen 94 dB (A) / garantiert 97 dB (A)
Unsicherheit $K_{WA}$	3 dB (A)
Hand-Armschwingung $a_{vhw}^{1)}$	5,7 m/s <sup>2</sup>


Messverfahren nach 1) EN 50636-2-92 2) Richtlinie 2000/14/EG

## 11. Service / Garantie

---

### **Wir bieten Ihnen umfangreiche Serviceleistungen**

- Qualifizierte, schnelle und kostengünstige Reparatur durch unseren **Zentralen Reparatur-Service**  
– Bearbeitungsdauer in unserem Hause max. 5 Arbeitstage
- Einfache und kostengünstige Rücksendung an GARDENA durch **Abhol-Service (nur innerhalb von Deutschland)**  
– Abholung innerhalb von 2 Tagen
- Kompetente Beratung bei Störungen / Reklamationen durch unseren **Technischen Service**
- Schnelle und kostengünstige Ersatzteilversorgung durch unseren **Zentralen Ersatzteil-Service**  
– Bearbeitungsdauer in unserem Hause max. 2 Arbeitstage

**Service-Anschrift** GARDENA Manufacturing GmbH Service  
Hans-Lorenser-Str. 40 D-89079 Ulm**Ihre direkte Verbindung  
zum Service** **Telefon** **Fax** **E-Mail****D** in Deutschland**(07 31) 4 90 + Durchwahl****www.gardena.de/service/**Technische Störungen /  
Reklamationen

290

389

service@gardena.com

Reparaturen und Antworten  
auf Kostenvoranschläge

300

249

service@gardena.com

Ersatzteilbestellungen /  
Allgem. Produktberatung

123

249

service@gardena.com

Abhol-Service

(018 03) 30 81 00 oder (018 03) 00 16 89

(0,09 €/je angefangene Min. Festnetz, Mobilfunk max. 0,42 €/je angefangene Min.)

**Ihre direkte Verbindung  
zum Service****Unsere Kunden in Österreich und in der Schweiz wenden  
sich bitte an ihre entsprechende Servicestelle (Anschrift  
siehe Umschlagseite).****A** in Österreich**+43 (0) 732 77 01 01 - 485** service.gardena@husqvarnagroup.com**CH** in der Schweiz**+41 (0) 62 887 37 90**

info@gardena.ch

**Garantie**

GARDENA Manufacturing GmbH gewährt für dieses Gerät 2 Jahre Garantie (ab Kaufdatum). Diese Garantieleistung bezieht sich auf alle wesentlichen Mängel des Gerätes, die nachweislich auf Material- oder Fabrikationsfehler zurückzuführen sind. Sie erfolgt durch die Ersatzlieferung eines einwandfreien Gerätes oder durch die kostenlose Reparatur des eingesandten Gerätes nach unserer Wahl, wenn folgende Voraussetzungen gewährleistet sind:

- Das Gerät wurde sachgemäß und laut den Empfehlungen in der Betriebsanleitung behandelt.
- Es wurde weder vom Käufer noch von einem Dritten versucht, das Gerät zu reparieren.

Das Verschleißteil Vertikutier-Walze ist von der Garantie ausgeschlossen.

Diese Hersteller-Garantie berührt die gegenüber dem Händler/Verkäufer bestehenden Gewährleistungsansprüche nicht.

Im Garantiefall schicken Sie bitte das defekte Gerät zusammen mit einer Kopie des Kaufbelegs und einer Fehlerbeschreibung per Abhol-Service (nur in Deutschland) oder frankiert an die auf der Rückseite angegebene Serviceadresse.

Unfreie Paketeinsendungen werden im Postverteilstützpunkt ausgefiltert und erreichen uns nicht.

Nach erfolgter Reparatur senden wir das Gerät frei an Sie zurück.

## **D Produkthaftung**

Wir weisen ausdrücklich darauf hin, dass wir nach dem Produkthaftungsgesetz nicht für durch unsere Geräte hervorgerufene Schäden einzustehen haben, sofern diese durch unsachgemäße Reparatur verursacht oder bei einem Teileaustausch nicht unsere Original GARDENA Teile oder von uns freigegebene Teile verwendet werden und die Reparatur nicht vom GARDENA Service oder dem autorisierten Fachmann durchgeführt wird. Entsprechendes gilt für Ergänzungsteile und Zubehör.

## **GB Product Liability**

We expressly point out that, in accordance with the product liability law, we are not liable for any damage caused by our units if it is due to improper repair or if parts exchanged are not original GARDENA parts or parts approved by us, and, if the repairs were not carried out by a GARDENA Service Centre or an authorised specialist. The same applies to spare parts and accessories.

## **F Responsabilité**

Nous vous signalons expressément que GARDENA n'est pas responsable des dommages causés par ses appareils, dans la mesure où ces dommages seraient causés suite à une réparation non conforme, dans la mesure où, lors d'un échange de pièces, les pièces d'origine GARDENA n'auraient pas été utilisées, ou si la réparation n'a pas été effectuée par le Service Après-Vente GARDENA ou l'un des Centres SAV agréés GARDENA. Ceci est également valable pour tout ajout de pièces et d'accessoires autres que ceux préconisés par GARDENA.

## **NL Productaansprakelijkheid**

Wij wijzen er nadrukkelijk op, dat wij op grond van de wet aansprakelijkheid voor producten niet aansprakelijk zijn voor schade ontstaan door onze apparaten, indien deze door onvakkundige reparatie veroorzaakt zijn, of er bij het uitwisselen van onderdelen geen gebruik gemaakt werd van onze originele GARDENA onderdelen of door ons vrijgegeven onderdelen en de reparatie niet door de GARDENA technische dienst of de bevoegde vakman uitgevoerd werd. Ditzelfde geldt voor extra-onderdelen en accessoires.

## **S Produktansvar**

Tilverkaren är inte ansvarig för skada som orsakats av produkten om skadan beror på att produkten har reparats felaktigt eller om, vid reparation eller utbyte, andra än Original GARDENA reservdelar har använts. Samma sak gäller för kompletteringsdelar och tillbehör.

## **DK Produktansvar**

Vi gør udtrykkeligt opmærksom på at i henhold til produktansvarsloven er vi ikke ansvarlige for skader forårsaget af vores udstyr, hvis det skyldes uautoriserede reparationer eller hvis dele er skiftet ud og der ikke er anvendt originale GARDENA dele eller dele godkendt af os, eller hvis reparationerne ikke er udført af GARDENA-service eller en autoriseret fagmand. Det samme gælder for ekstra udstyr og tilbehør.

## **FIN Tuotevastuu**

Korostamme nimenomaan, että tuotevastuulain nojalla emme ole vastuussa laitteistamme johtuneista vahingoista, mikäli nämä ovat aiheutuneet epäasianmukaisesta korjauksesta tai osia vaihdettaessa ei ole käytetty alkuperäisiä GARDENA- varaosia tai hyväksymiämme osia ja korjauksen on suorittanut muu kuin GARDENA -huoltokeskus tai valtuuttamme ammattihenkilö. Tämä pätee myös lisäosiin ja lisävarusteisiin.

## **I Responsabilità del prodotto**

Si rende espressamente noto che, conformemente alla legislazione sulla responsabilità del prodotto, non si risponde di danni causati da nostri articoli se originati da riparazioni eseguite non correttamente o da sostituzioni di parti effettuate con materiale non originale GARDENA o comunque da noi non approvato e, in ogni caso, qualora l'intervento non venga eseguito da un centro assistenza GARDENA o da personale specializzato autorizzato. Lo stesso vale per le parti complementari e gli accessori.

## **E Responsabilidad de productos**

Advertimos que conforme a la ley de responsabilidad de productos no nos responsabilizamos de daños causados por nuestros aparatos, siempre y cuando dichos daños hayan sido originados por arreglos o reparaciones indebidas, por recambios con piezas que no sean piezas originales GARDENA o bien piezas autorizadas por nosotros, así como en aquellos casos en que la reparación no haya sido efectuada por un Servicio Técnico GARDENA o por un técnico autorizado. Lo mismo es aplicable para las piezas complementarias y accesorios.

## **P Responsabilidade sobre o produto**

Queremos salientar que segundo a lei da responsabilidade do fabricante, nós não nos responsabilizaremos por danos causados pelo nosso equipamento, quando estes ocorrerem em decorrência de reparações inadequadas ou da substituição de peças por peças não originais da GARDENA, ou peças não autorizadas. A responsabilidade tornar-se-à nula também depois de reparações realizadas por oficinas não autorizadas pela GARDENA. Esta restrição valerá também para peças adicionais e acessórios.

## **PL Odpowiedzialność za produkt**

Zwracamy Państwa uwagę, że nie ponosimy odpowiedzialności za uszkodzenia naszych maszyn, bądź szkody spowodowane ich wadliwym funkcjonowaniem, powstałe na skutek nieprawidłowo przeprowadzonych napraw lub użycia nieoryginalnych części zamiennych. Naprawy winny być przeprowadzane tylko przez punkty serwisowe Husqvarna lub autoryzowane serwisy. Dotyczy to również części uzupełniających i oprzyrządowania.

<p><b>D EG-Konformit�tserkl�ring</b></p> <p>Der Unterzeichnete Husqvarna AB, 561 82 Huskvarna, Sweden best�tigt, dass die nachfolgend bezeichneten Ger�te in der von uns in Verkehr gebrachten Ausf�hrung die Anforderungen der harmonisierten EU-Richtlinien, EU-Sicherheitsstandards und produktspezifischen Standards erf�llen. Bei einer nicht mit uns abgestimmten �nderung der Ger�te verliert diese Erkl�rung ihre G�ltigkeit.</p>	<p><b>H EU azonos�g� nyilatkozat</b></p> <p>Alulirolt, Husqvarna AB, 561 82 Huskvarna, Sweden, igazolja, hogy az al�bb felsorolt, �tallunk forgalomba hozott term�kek megfelelnek az EU elv�r�soknak, EU biztons�gosi norm�knak �s a term�kspecifikus szabv�nyoknak egyar�nt. A k�szl�k vel�nk nem egyeztetett v�ltoztat�sa eset�n ez a nyilatkozat �rv�ny�t veszti.</p>
<p><b>GB EU Declaration of Conformity</b></p> <p>The undersigned Husqvarna AB, 561 82 Huskvarna, Sweden, hereby certifies that, when leaving our factory, the units indicated below are in accordance with the harmonised EU guidelines, EU standards of safety and product specific standards. This certificate becomes void if the units are modified without our approval.</p>	<p><b>CZ ES Prohl�sen� o shod�</b></p> <p>Ni�e podepsan� spole�nost Husqvarna AB, 561 82 Huskvarna, Sweden, potvrzuje, �e ni�e ozna�en� p�stroj v proveden�, kter� jsme uvedli na trh, spln�je po�adavky uveden� v harmonizovan�ch sm�rnic�ch EU, v bezpe�nostn�ch standardech EU a ve standardech pro dan� produkt. V p�r�pad� zm�ny p�stroje, kter� n�mi nebyla odsouhlasena, ztr�ci toto prohl�sen� platnost.</p>
<p><b>F Certificat de conformit� aux directives europ�ennes</b></p> <p>Le constructeur, soussign� : Husqvarna AB, 561 82 Huskvarna, Sweden, d�clare qu'� la sortie de ses usines le mat�riel neuf design� ci-dessous �tait conforme aux prescriptions des directives europ�ennes �nonc�es ci-apr�s et conforme aux r�gles de s�curit� et autres r�gles qui lui sont applicables dans le cadre de l'Union europ�enne. Toute modification port�e sur ce produit sans l'accord express de Husqvarna supprime la validit� de ce certificat.</p>	<p><b>SK ES Vyhlasenie o zhode</b></p> <p>Dolu podpisan� spolo�nosť Husqvarna AB, 561 82 Huskvarna, Sweden, potvrdzuje, �e ďalej ozna�en� p�stroje v vyhotoven� n�mi uvedenom do prev�dzky spn� po�adavky harmonizovan�ch smernic EU, bezpe�nostn�ch standardov EU a standardov špecifick�ch pre produkt. V p�r�pad� zmeny p�stroja, ktor� nebola n�mi odsuhlasen�, stráca toto vyhl�senie platnosť.</p>
<p><b>NL EU-overeenstemmingsverklaring</b></p> <p>Ondergetekende Husqvarna AB, 561 82 Huskvarna, Sweden, bevestigt, dat het volgende genoemde apparaat in de door ons in de handel gebrachte uitvoering voldoet aan de eis van, en in overeenstemming is met de EU-richtlijnen, de EU-veiligheidsstandaard en de voor het product specifieke standaard. Bij een niet met ons afgestemde verandering aan het apparaat verliest deze verklaring haar geldigheid.</p>	<p><b>GR Πιστοποητικό συμφωνίας ΕΚ</b></p> <p>Η υπογεγραμμένη: Husqvarna AB, 561 82 Huskvarna, Sweden πιστοποιεί ότι τα μηχανήματα που υποδεικνύονται κάτωθι, όταν φεύγουν από το εργοστάσιο, είναι κατασκευασμένα σύμφωνα με τις οδηγίες της Ευρωπαϊκής Κοινότητας, τα Κοινοτικά πρότυπα ασφαλείας και τις προδιαγραφές. Αυτό το πιστοποιητικό δεν ισχύει σε περίπτωση που τα προϊόντα τροποποιηθούν χωρίς την έγκρισή μας.</p>
<p><b>S EU Tillverkarintyg</b></p> <p>Undertecknad firma Husqvarna AB, 561 82 Huskvarna, Sweden, intygar h�rmed att nedan n�mnda produkter �verensst�mmer med EU:s direktiv, EU:s s�kerhetsstandard och produktspecifikation. Detta intyg upph�r att g�lla om produkten �ndras utan v�rt tillst�nd.</p>	<p><b>SLO Izjava o skladnosti s pravili EU</b></p> <p>Podpisano podjetje, Husqvarna AB, 561 82 Huskvarna, Sweden, potrjuje, da v nadaljevanju navedena naprava v razli�ci, ki smo jo poslali na trg, izpolnjuje zahteve smernic EU, varnostnih standardov EU in standardov tovrstnih proizvodov. Izjava ne velja za spremembe na napravi, ki niso opravljene v soglasju z nami.</p>
<p><b>DK EU Overensstemmelse certificat</b></p> <p>Undertegnede Husqvarna AB, 561 82 Huskvarna, Sweden bekr�fter hermed, at enheder listet herunder, ved afsendelse fra fabrikken, er i overensstemmelse med harmoniserede EU retningslinier, EU sikkerhedsstandarder og produkt-specifikationsstandarder. Dette certificat tr�der ud af kraft hvis enhederne er �ndret uden vor godkendelse.</p>	<p><b>HR Izjava o uskladenju s pravilima EU</b></p> <p>Potpisana tvrtka Husqvarna AB, 561 82 Huskvarna, Sweden, potvrđuje, da navedene naprave koje smo poslali u trgovine, ispunjuju zahtjeve smjernica EU, sigurnosnih standarda EU i i standarde istovrsnih proizvoda. Izjava ne va�i za promjene na napravama koje nisu napravljene u skladu s nama.</p>
<p><b>FIN EY-vaatimustenmukaisuusvakuutus</b></p> <p>Allakirjoittanut Husqvarna AB, 561 82 Huskvarna, Sweden vakuuttaa, ett� allamainittu laitteist� t�ytt�v�t tehtaaltamme l�htess�n yhdenmukaistettujen EY-direktiivien, EY-turvallisuusstandardien ja tuotekohtaisten standardien vaatimukset. Laitteisiin tehdyt muutokset, joista ei ole sovittu kanssamme, johtavat t�m�n vakuutuksen raukeamiseen.</p>	<p><b>RO UE - Certificat de conformitate</b></p> <p>Prin prezenta Husqvarna AB, 561 82 Huskvarna, Sweden, certifica faptul ca, in momentul in care produsele mentionate mai jos ies din fabrica sunt in concordanta cu directivele UE, standardele de siguranta UE si standardele specifice ale produsului UE. Acest certificat devine nul in cazul modificarii aparatului f�r� aprobarea noastr�.</p>
<p><b>I Dichiarazione di conformit� alle norme UE</b></p> <p>La sottoscritta Husqvarna AB, 561 82 Huskvarna, Sweden, certifica che il prodotto qui di seguito indicato, nei modelli da noi commercializzati, � conforme alle direttive armonizzate UE nonch� agli standard di sicurezza e agli standard specifici di prodotto. Qualunque modifica apportata al prodotto senza nostra specifica autorizzazione invalida la presente dichiarazione.</p>	<p><b>BG EC-Дeкларация за съответствие</b></p> <p>Подписаната фирма Husqvarna AB, 561 82 Huskvarna, Sweden декларира, че описаните подолу уреди, пуснати в продажба съгласно нашата спецификация, изпълняват изискванията на хармонизираните ЕС-директиви, ЕС-стандарти за безопасност и специфичните производствени стандарти. При промяна на уреда, която не е съгласувана с нас, тази декларация губи своята валидност.</p>
<p><b>E Declaraci�n de conformidad de la UE</b></p> <p>El que suscribe Husqvarna AB, 561 82 Huskvarna, Sweden, declara que la presente mercancia, objeto de la presente declaraci�n, cumple con todas las normas de la UE, en lo que a normas t�cnicas, de homologaci�n y de seguridad se refiere. En caso de realizar cualquier modificaci�n en la presente mercancia sin nuestra previa autorizaci�n, esta declaraci�n pierde su validez.</p>	<p><b>EST ELI vastavusdeklaratsioon</b></p> <p>Allakirjutanu Husqvarna AB, 561 82 Huskvarna, Sweden kinnitab, et kirjeldatud seade vastab meie poollt ringluse viiidu kujul ELi harmoniseeritud direktiividele, ELi ohutusstandarditele ja tootega seotud standarditele. Meiega koosk�lastamata muudatuse tegemise korral seadmel kaotab see deklaratsioon kehtivuse.</p>
<p><b>P Certificado de conformidade da UE</b></p> <p>Os abaixo mencionados Husqvarna AB, 561 82 Huskvarna, Sweden, por este meio certificam que ao sair da f�brica o aparelho abaixo mencionado est� de acordo com as diretrizes harmonizadas da UE, padr�es de seguran�a e de produtos espec�ficos. Este certificado ficar� nulo se a unidade for modificada sem a nossa aprova�o.</p>	<p><b>LT ES Atitikties deklaracija</b></p> <p>Pasirašanti Husqvarna AB, 561 82 Huskvarna, Sweden patvirtina, kad �emiau nurodyti prietaisai ir ju modeliai, kuriuos palemome j �pyvart�, patenkina harmonizuotas ES direktyvas, ES saugumo standartus ir specifinius gaminio standartus. Atlikus bet kokį prietaiso pakeitimą, kuris nėra suderintas su mumis, ši deklaracija praranda galiojimą.</p>
<p><b>PL Deklaracja zgodności Unii Europejskiej</b></p> <p>Niżej podpisany Husqvarna AB, 561 82 Huskvarna, Sweden, potwierdza, �e poni�ej opisane urz�dzenie w wykonaniu wprowadzonym przez nas do obrotu spelnia wymogi zharmonizowanych wytycznych Unii Europejskiej, standardow bezpiecze�stwa Unii Europejskiej i standardow specyficznych dla danego produktu. W przypadku wprowadzenia zmian nie uzgodnionych z nami wyja�nienie to traci swoj� w�жно�c.</p>	<p><b>LV ES-atbilstības deklarācija</b></p> <p>Parakstījusies Husqvarna AB, 561 82 Huskvarna, Sweden, V�cija apstiprina, ka sekojoši apzīmētās iek�rtas, kuras m�s izplat�m, sav� izpildījum� atbilst harmonizējotaj�m ES direktīv�m, ES drošības standartiem un produkta specifikācijam standartiem. Ar m�su neapstipr�n�t�m izmaiņ�m iek�rt� š� deklarācija zaud� savu derīgumu.</p>



**Deutschland / Germany**

**GARDENA**  
Manufacturing GmbH  
Central Service  
Hans-Lorenser-Straße 40  
D-89079 Ulm  
Produktfragen:  
(+49) 731 490-123  
Reparaturen:  
(+49) 731 490-290  
service@gardena.com

**Albania**

**COBALT** Sh.p.k.  
Rr. Siri Kodra  
1000 Tirana  
**Argentina**  
Husqvarna Argentina S.A.  
Av.del Libertador 5954 –  
Piso 11 – Torre B  
(C1248ARP) Buenos Aires  
Phone: (+54) 11 5194 5000  
info.gardena@  
ar.husqvarna.com

**Armenia**

Garden Land Ltd.  
61 Tigran Mets  
0005 Yerevan

**Australia**

Husqvarna Australia Pty. Ltd.  
Locked Bag 5  
Central Coast BC  
NSW 2252  
Phone: (+61) (0) 2 4352 7400  
customer.service@  
husqvarna.com.au

**Austria / Österreich**

Husqvarna Austria GmbH  
Industriezeile 36  
4010 Linz  
Tel.: (+43) 732 7701 01-485  
service.gardena@  
husqvarnagroup.com

**Azerbaijan**

Firm Progress  
a. Aliyev Str. 26A  
1052 Baku

**Belgium**

Husqvarna België nv/sa  
Gardena Division  
Rue Egide Van Opheim 111  
1180 Uccle / Ukkel  
Tel.: (+32) 7 20 92 12  
info@gardena.be

**Bosnia / Herzegovina**

**SILK TRADE** d.o.o.  
Industrijska zona Bukva bb  
74260 Tešanj

**Brazil**

Husqvarna do Brasil Ltda  
Av. Francisco Matarazzo,  
1400 – 19º andar  
São Paulo – SP  
CEP: 05001-903  
Tel: 0800-112252  
marketing.br.husqvarna@  
husqvarna.com.br

**Bulgaria**

**AGROLAND** България АД  
бул. 8 Декември, №13  
Офис 5  
1700 Студентски град  
София  
Тел.: (+359) 24666910  
info@agroland.eu

**Canada / USA**

**GARDENA** Canada Ltd.  
100 Summerlea Road  
Brampton, Ontario L6T 4X3  
Phone: (+1) 905 792 9330  
info@gardenacanada.com

**Chile**

Maquinarias Agroforestales  
Ltda. (Maga Ltda.)  
Santiago, Chile  
Avda. Chertston  
# 8355 comuna Las Condes  
Phone: (+56) 2 202 4417  
Dalton@мага.cl  
Zipcode: 7560330

**China**

Husqvarna (China) Machinery  
Manufacturing Co., Ltd.  
No. 1355, Jia Xin Rd.,  
Ma Lu Zhen, Jia Ding Dist.,  
Shanghai  
201801  
Phone: (+86) 21 59159629  
Domestic Sales  
www.gardena.com.cn

**Colombia**

Husqvarna Colombia S.A.  
Calle 18 No. 68 D-31, zona  
Industrial de Montevideo  
Bogotá, Cundinamarca  
Tel. 5121 2922700 ext. 105  
jairo.salazar@  
husqvarna.com.co

**Costa Rica**

Compania Exim  
Euroiberoamericana S.A.  
Los Colegios, Moravia,  
200 metros al Sur del Colegio  
Saint Francis – San José  
Phone: (+506) 297 68 83  
exim\_euro@racsa.co.cr

**Croatia**

**SILK ADRIA** d.o.o.  
Josipa Lončara 3  
10090 Zagreb  
Phone: (+385) 1 3794 580  
silk.adria@zg.t-com.hr

**Cyprus**

Med Marketing  
17 Digeni Akrita Ave  
P.O. Box 27017  
1641 Nicosia

**Czech Republic**

Husqvarna Česko s.r.o.  
Türkova 2319/5b  
149 00 Praha 4 – Chodov  
Bezplatná infolinka:  
800 100 425  
servis@cz.husqvarna.com

**Denmark**

**GARDENA DANMARK**  
Lerjervej 19, st.  
3500 Værløse  
Tlf.: (+45) 70264770  
husqvarna@husqvarna.dk  
www.gardena.com/dk

**Dominican Republic**

**BOSQUESA, S.R.L.**  
Carretera Santiago Licey  
Km. 5 ½  
Esquina Copal II.  
Santiago  
Dominican Republic  
Phone: (+809) 736-0333  
joserbosquesa@claro.net.do

**Ecuador**

Husqvarna Ecuador S.A.  
Arujos E1-181 y 10 de  
Agosto Quito, Pichincha  
Tel.: (+593) 22800739  
francisco.jacome@  
husqvarna.com.ec

**Estonia**

Husqvarna Eesti OÜ  
Gardena Division  
Valdeku 132  
Tallinn  
11216, Estonia  
info@gardena.ee

**Finland**

Oy Husqvarna Ab  
Gardena Division  
Lauttarhankatu 8 B / PL 3  
00581 HELSINKI  
info@gardena.fi

**France**

Husqvarna France  
9111 Allée des pierres mayettes  
92635 Gennevilliers Cedex  
France  
http://www.gardena.com/fr  
N° AZUR: 0 810 00 78 23  
(Prix d'un appel local)

**Georgia**

**ALD** Group  
Belashvili 8  
1159 Tleilisi

**Great Britain**

Husqvarna UK Ltd  
Preston Road  
Aycliffe Industrial Park  
Newton Aycliffe  
County Durham  
DL5 6UP  
info.gardena@  
husqvarna.co.uk

**Greece**

Π.ΠΑΠΑΔΟΠΟΥΛΟΣ ΑΕΒΕ  
Λεωφ. Αθηνών 92  
Αθήνα  
T.K. 104 42  
Ελλάδα  
Τηλ. (+30) 210 51 93 100  
info@papadopoulos.gr

**Hungary**

Husqvarna Magyarország Kft.  
Ezred u. 1-3  
1044 Budapest  
Telephone: (+36) 1 251-4161  
vevoszolgalat.husqvarna@  
husqvarna.hu

**Iceland**

Ó. Johnson & Kaaber  
Tunguhalsi 1  
110 Reykjavik  
oj@ojk.is

**Ireland**

Husqvarna UK Ltd  
Preston Road  
Aycliffe Industrial Park  
Newton Aycliffe  
County Durham  
DL5 6UP  
info.gardena@  
husqvarna.co.uk

**Italy**

Husqvarna Italia S.p.A.  
Via Santa Vecchia 15  
23868 VALMADRERA (LC)  
Phone: (+39) 0341.203.111  
assistenza.italia@  
it.husqvarna.com

**Japan**

**KAJICHI** Co. Ltd.  
Sumitomo Realty &  
Development Kojimachi  
BLDG., 8F  
5-1 Nibanncyo  
Chiyoda-ku  
Tokyo 102-0084  
Phone: (+81) 33 264 4721  
m\_ishihara@kaku-ichi.co.jp

**Kazakhstan**

**LAMED** Ltd.  
155/1, Tazhibayevy Str.  
050060 Almaty  
IP Schmidt  
Abayavenue 3B  
110 005 Kostanay

**Korea**

Kyung Jin Trading CO.,LTD.  
107-4, SunDuk Bd.,  
YangJae-dong,  
Seocho-gu,  
Seoul, (zipcode: 137-891)  
Phone: (+82) (0)2 574-6300

**Kyrgyzstan**

Alye Maki  
av. Molodaya Guardir J 3  
720014  
Bishkek

**Latvia**

Husqvarna Latvija SIA  
Gardena Division  
Ulbrokas 19A  
LV-1021 Rīga  
info@gardena.lv

**Lithuania**

UAB Husqvarna Lietuva  
Gardena Division  
Atėities pl. 77C  
LT-52104 Kaunas  
info@gardena.lt

**Luxembourg**

Magasins Jules Neuberger  
39 rue Jacques Stas  
Luxembourg-Gasperich 2549  
Case Postale No. 12  
Luxembourg 2010  
Phone: (+352) 40 14 01  
api@neuberger.lu

**Mexico**

**AFOSA**  
Av. Lopez Mateos Sur # 5019  
Col. La Calma 45070  
Zapopan, Jalisco  
Mexico  
Phone: (+52) 33 3818-3434  
icornejo@afosa.com.mx

**Moldova**

Convel S.R.L.  
290A Muncesti Str.  
2002 Chisinau

**Netherlands**

Husqvarna Nederland B.V.  
GARDENA Division  
Postbus 50131  
1305 AC ALMERE  
Phone: (+31) 36 521 00 10  
info@gardena.nl

**Neth. Antilles**

Jonka Enterprises N.V.  
Sta. Rosa Weg 196  
P.O. Box 8200  
Curaçao  
Phone: (+599) 9 767 66 55  
pgm@jonka.com

**New Zealand**

Husqvarna New Zealand Ltd.  
PO Box 76-437  
Manukau City 2241  
Phone: (+64) (0) 9 9202410  
support.nz@husqvarna.co.nz

**Norway**

Husqvarna Norge AS  
Gardena Division  
Tresveien 36  
1708 Sarpsborg  
Tel: 69 10 47 00  
www.gardena.no

**Peru**

Husqvarna Perú S.A.  
Jr. Ramón Cárcamo 710  
Lima 1  
Tel.: (+51) 1 3320400 ext. 416  
juan\_remujo@  
husqvarna.com

**Poland**

Husqvarna  
Poland Spółka z o.o.  
ul. Wysockiego 15 b  
03-371 Warszawa  
Phone: (+48) 22 330 96 00  
gardena@husqvarna.com.pl

**Portugal**

Husqvarna Portugal, SA  
Lagoa – Albarraque  
2635 – 595 Rio de Mouro  
Tel.: (+351) 21 922 85 30  
Fax: (+351) 21 922 85 36  
info@gardena.pt

**Romania**

Madex International Srl  
Soseaua Odaii 117-123,  
RO 013603 Bucuresti, S 1  
Phone: (+40) 21 352.76.03  
madex@ines.ro

**Russia / Россия**

ООО „Хускварна“  
141400, Московская обл.,  
г. Химки,  
улица Ленинградская,  
владение 39, стр.6  
Бизнес Центр  
„Химки Бизнес Парк“,  
помещение ОВ02\_04  
http://www.gardena.ru

**Serbia**

Domel d.o.o.  
Autoput za Novi Sad bb  
11273 Belgrade  
Phone: (+381) 11 848 88 12  
miroslav.jejina@domel.rs

**Singapore**

Hy-Ray PRIVATE LIMITED  
40 Jalan Pampin  
#02-08 Tat Ann Building  
Singapore 577185  
Phone: (+65) 6253 2277  
shiyang@hyray.com.sg

**Slovak Republic**

Husqvarna Česko s.r.o.  
Türkova 2319/5b  
149 00 Praha 4 – Chodov  
Bezplatná infolinka:  
800 154 044  
servis@sk.husqvarna.com

**Slovenia**

Husqvarna Austria GmbH  
Industriezeile 36  
4010 Linz  
Tel.: (+43) 732 770 01 01-485  
service.gardena@  
husqvarnagroup.com

**South Africa**

Husqvarna  
Husqvarna Africa (Pty) Ltd  
Postnet Suite 250  
Private Bag X6,  
Cascades, 3202  
South Africa  
Phone: (+27) 33 846 9700  
info@gardena.co.za

**Spain**

Husqvarna España S.A.  
Calle de Rivas nº 10  
28052 Madrid  
Phone: (+34) 91 708 05 00  
atencioncliente@gardena.es

**Suriname**

Agrofin n.v.  
Verlengde Hogestraat # 22  
Phone: (+597) 472426  
agrofin@sr.net  
Pobox : 2006  
Paramaribo  
Suriname – South America

**Sweden**

Husqvarna AB  
Gardena Division  
S-561 82 Huskvarna  
info@gardena.se

**Switzerland / Schweiz**

Husqvarna Schweiz AG  
Consumer Products  
Industriestrasse 10  
5506 Mägenwil  
Phone: (+41) (0) 62 887 37 90  
info@gardena.ch

**Turkey**

**GARDENA** Dost Diş Ticaret  
Müesseslikli A.Ş.  
Sanayi Cad. Adil Sokak  
No: 1/B Kartal  
34873 Istanbul  
Phone: (+90) 216 38 93 939  
info@gardena-dost.com.tr

**Ukraine / Україна**

ТОВ „Хускарна Україна“  
вулиця Хмельницька, 34,  
офіс 204-г  
03022, Київ  
Тел. (+38) 044 498 39 02  
info@gardena.ua

**Uruguay**

**FELI SA**  
Entre Rios 1083 CP 1800  
Montevideo – Uruguay  
Tel: (+598) 22 03 18 44  
info@felisa.com.uy

**Venezuela**

Corporacion Casay y Jardin C.A.  
Av. Caroni, Edif. Trezmen, PB.  
Colinas de Bello Monte.  
1050 Caracas.  
Tlf: (+58) 212 992 33 22  
info@casayjardin.net.ve

4068-20 960 10/0317  
s: GARDENA  
s: GARDENA  
Manufacturing GmbH  
D-89070 Ulm  
http://www.gardena.com