

QC40 Art. 9845

**D Betriebsanleitung**  
Akku Ladegerät

**GB Operators Manual**  
Battery Charger

**F Mode d'emploi**  
Chargeur de batterie

**NL Gebruiksaanwijzing**  
Acculader

**S Bruksanvisning**  
Batteriladdare

**DK Brugsanvisning**  
Batterioplader

**FI Käyttöohje**  
Akkulaturi

**N Bruksanvisning**  
Batterilader

**I Istruzioni per l'uso**  
Caricabatteria

**E Instrucciones de empleo**  
Cargador de batería

**P Manual de instruções**  
Carregador

**PL Instrukcja obsługi**  
Ładowarka

**H Használati utasítás**  
Akkumulátortöltő

**CZ Návod k obsluze**  
Nabíječka baterií

**SK Návod na obsluhu**  
Nabíjačka akumulátora

**GR Οδηγίες χρήσης**  
Φορτιστής μπαταρίας

**RUS Инструкция по эксплуатации**  
Зарядное устройство

**SLO Navodilo za uporabo**  
Polnilnik baterije

**HR Upute za uporabu**  
Punjač baterije

**SRB Uputstvo za rad**  
Punjač baterija

**UA Інструкція з експлуатації**  
Зарядний пристрій

**RO Instrucțiuni de utilizare**  
Încărcător de baterie

**TR Kullanma Kılavuzu**  
Akü Şarj Cihazı

**BG Инструкция за експлоатация**  
Зарядно устройство за батерия

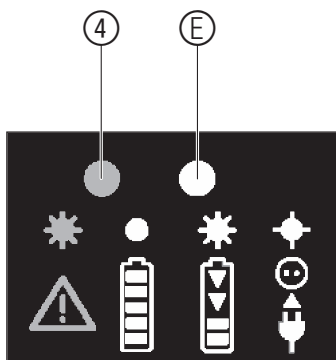
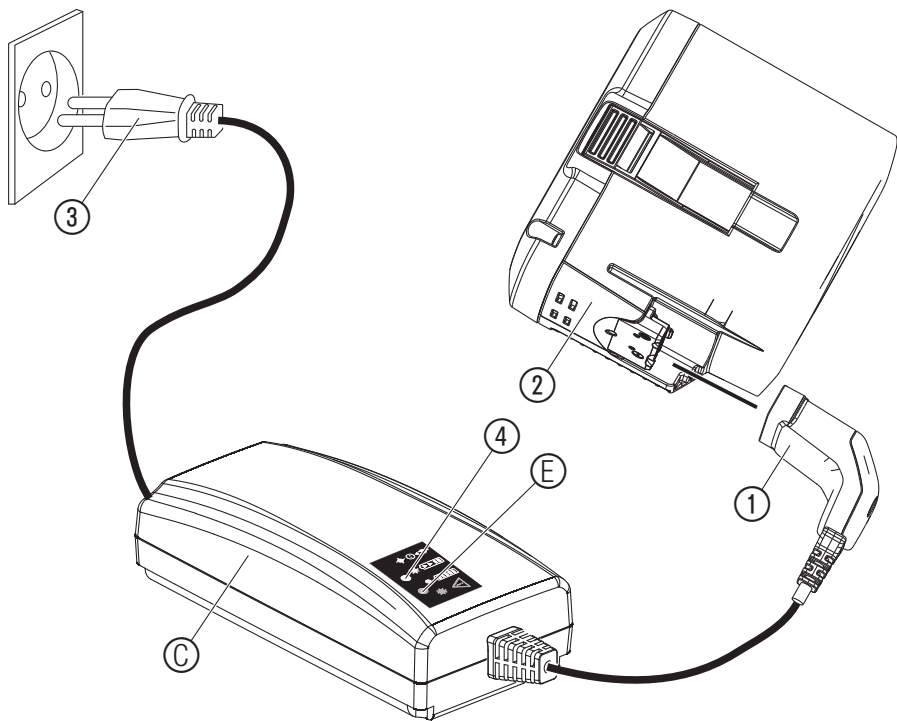
**AL Manual përdorimi**  
Ngarkuesi i baterive

**EST Kasutusjuhend**  
Akulaadija

**LT Eksploatavimo instrukcija**  
Akumuliatorių įkroviklis

**LV Lietošanas instrukcija**  
Akumulatoru lādētājs

# QC40 Art. 9845



# GARDENA-akkulaturi QC40

# tuotenro 9845

## Johdanto:



**Näiden ohjeiden alkuperäiskieli on englanti. Muut kieliversiot on käännetty alkuperäisistä ohjeista.**

Lue nämä käyttöohjeet huolellisesti ja huomioi annetut ohjeet. Tutustu akun käyttöön ja lataustekniikkaan (katso ladattavan GARDENA-akun käyttöohjeet) ja lue turvallisuusohjeet.

Turvallisuussyistä alle 16-vuotiaat ja henkilöt, jotka eivät ole tutustuneet käyttöohjeisiin, eivät saa käyttää laturia. Henkilöt, joilla on fyysisiä tai psyykkisiä rajoitteita, saavat käyttää tuotetta vain vastuuhenkilön valvonnassa. Lapsia on valvottava, etteivät he leiki tuotteella. Älä koskaan käytä tuotetta väsyneenä, sairaana tai alkoholin, huumeiden tai lääkkeiden vaikutuksen alaisena.

→ Säilytä käyttöohjeet turvallisessa paikassa.

## Tarkoituksenmukainen käyttö:

GARDENA-laturia käytetään 40 V:n GARDENA-akkujen lataamiseen.

Laitetta ei ole tarkoitettu pitkäkestoiseen käyttöön.

## 1. TURVALLISUUS

### Tuotteen symbolit:



**Huomioi laturin turvallisuusohjeet.**



**Älä altista laturia sateelle tai märille olosuhteille.**

*Laturiin päässyt vesi lisää sähköiskun riskiä.*

### Yleiset turvavaroitukset:

#### Sähköturvallisuus:

Käytä vain GARDENA-tuotteisiin tarkoitettuja GARDENAN alkuperäisakkuja (järjestelmäakku) ja lataa ne GARDENA alkuperäisellä QC40-laturilla. Akkujen ohjelmisto on kryptattu. QC40-akkulaturia käytetään vain GARDENA-järjestelmäakkujen lataamiseen.



**VAROITUS! Minimoi sähköiskun tai oikosulun riski seuraavasti:**

→ **Älä yritä purkaa akkulaturia. Älä koskaan liitä laturin liittimiä metalliesineisiin, sillä tämä voi aiheuttaa akkulaturin oikosulun. Käytä hyväksytyjä ja ehjiä seinäpistorasioita.**

Tarkista tuote vaurioiden varalta ennen käyttöä.

Tarkasta säännöllisesti, että akkulaturin liitinjohto on ehjä, eikä siinä ole murtumia.

Älä kanna akkulaturia pitämällä kiinni sen johdosta äläkä irrota pistoketta johdosta vetämällä.

Pidä kaikki johdot ja jatkojohdot poissa veden, öljyn ja terävien reunojen ulottuvilta. Pidä huolta, ettei johto kiristy ovien, aitojen tai muiden vastaavien esineiden kohdalla. Se voi muuttaa esineen virtaa johtavaksi.

Älä pese akkua tai akkulaturia vedellä.

Lapset eivät saa leikkiä tuotteella.

Latauksen ajaksi laturi on asetettava hyvin tuuletettuun katolliseen tilaan sen suojaamiseksi kosteudelta.

Käytä ja säilytä akkulatoria ainoastaan sisätiloissa.

Irrota laturi käytön jälkeen.



#### **VAROITUS!**

→ **Älä lataa ei-ladattavia paristoja akkulatorissa äläkä käytä niitä tuotteessa.**



#### **RÄJÄHDYSVAARA!**

Suojaa akku kuumuudelta ja tulelta. Älä aseta sitä lämpöpatterin päälle tai alttiiksi voimakkaalle aurin-gonsäteilylle.

**Älä käytä räjähdysriskissä ympäristössä, esimerkiksi herkästi syttyvien nesteiden, kaasujen tai pölyn läheisyydessä.** *Akusta voi lähteä kipinöitä, jotka voivat sytyttää pölyn tai höyryn.*



#### **PALOVAARA!**

→ **Ladattavan akun on oltava latauksen aikana palamattomalla, kuumuutta kestävällä ja sähköä johtamattomalla alustalla.**

**Pidä syövyttävät, palavat ja herkästi syttyvät esineet kaukana laturista ja akusta. Älä peitä laturia ja akkua latauksen aikana.**

**Jos havaitset savua tai tulta, irrota akkulatori välittömästi.**

**Jos havaitset tulta: Sammuta liekit happea vähentävillä materiaaleilla.**

Käytä akkulatoria ainoastaan 5 °C – 40 °C:een lämpötiloissa.

Käytä laturia kuivassa ja pölyttömässä ympäristössä, jossa on hyvä ilmanvaihto.

**Älä käytä:**

- viallista tai vaurioitunutta akkulatoria.
- akkulatoria akkujen lataamiseen ulkotiloissa.

**Älä lataa:**

- viallista, vaurioitunutta tai vääntynyttä akkua.
- akkua sateessa tai märässä olosuhteissa.
- akkua suorassa auringonpaisteessa.



#### **VAROITUS!**

**Sähköiskun ja oikosulun vaara.**

→ **Käytä hyväksytyjä ja ehjiä seinäpistorasioita. Varmista, ettei kaapeli ole vaurioitunut. Vaihda kaapeli uuteen, jos siinä on mitään vaurioita.**

**Käytä ja säilytä akkulatoria niin, että ei ole vaaraa kompastua johtoon.**

**Kytke akkulatori tyypikilven mukaiseen verkkovirtaan ja taajuuteen.**

**Kun käytät akkulatoria, käytä vikavirtasuojakytintä.**

**Säilytys:**

Säilytä akkulatoria 5 °C – 45 °C:ssa, äläkä koskaan säilytä sitä suorassa auringonvalossa.

Säilytä akkulatoria ainoastaan suljetussa ja kuivassa paikassa.

Säilytä akku erillään akkulatorista.

#### **Lisäturvavaroitukset:**

Vaara! Laite muodostaa käytön aikana sähkömagneettisen kentän. Kenttä saattaa joissakin olosuhteissa häiritä aktiivisten tai passiivisten lääketieteellisten implanttien toimintaa. Vakavien tai hengenvaarallisten tapaturmien ehkäisemiseksi kehotamme lääketieteellisiä implanteja käyttäviä henkilöitä neuvottelemaan lääkärin ja lääketieteellisen implantin valmistajan kanssa ennen laitteen käyttämistä.

Vaara! Pidä pienet lapset etäällä asennuksen aikana. Asennuksen aikana on mahdollista niellä pieniä osia ja muovipussi aiheuttaa tukehtumisvaaran.

## **2. KÄYTTÖÖNOTTO**

**Akun lataaminen (katso sivu 2):**



#### **HUOMIO!**

**Ylijännite vahingoittaa akkua ja laturia.**

**Varmista, että käytät oikeaa verkkovirran jännitettä.**

Ennen ensimmäistä käyttöä akku täytyy ladata täyteen.

Litium-ioniakku voidaan ladata missä tahansa varaustilassa ja lataaminen voidaan keskeyttää milloin tahansa akkua vahingoittamatta (ei muisti-ilmiötä).

1. Kytke virtajohto ③ laturiin ①.
2. Kytke virtajohto ③ 230 V:n seinäpistorasiaan.
3. Kytke laturin johto ① akkuun ②.

**Kun laturissa oleva latauksen merkkivalo ④ vilkkuu vihreänä kerran sekunnissa, akku latautuu.**

**Kun laturissa oleva latauksen merkkivalo ④ palaa vihreänä, akku on täyteen latautunut** (Latausaikaa varten katso 6. TEKNISET TIEDOT).

4. Katso latauksen tila säännöllisesti lataamisen aikana.
5. Kun akku on latautunut täyteen, irrota akku ② akkulatorista ③.
6. Irrota akkulatori ③ verkkovirrasta.

## **3. HUOLTO**

Varmista ennen akun asettamista laturiin, että akku ja akkulatori ovat puhtaita ja akun ja laturin liittimet ovat puhtaita ja kuivia.

Pidä akun ohjauksikot puhtaina.

**Älä käytä juoksevaa vettä.**

→ Puhdista muoviosat puhtaalla ja kuivalla liinalla.

## **4. SÄILYTYS**

**Käytöstä poistaminen:**

Akku on säilytettävä lasten ulottumattomissa.

→ Säilytä akkulatoria kuivassa paikassa, johon kosteus tai pakkanen ei pääse.

**Hävitys (direktiivin RL2012/19/EY mukaan):**



Tuotetta ei saa laittaa kotitalousjätteisiin. Se on hävitettävä paikallisten ympäristömääräysten mukaisesti.

**Tärkeää:**

Varmista, että laite hävitetään paikallisen kierrätyskeskuksen kautta.

## 5. VIRHEIDEN KORJAUS

### Akun häiriömerkkivalojen virheviestit ☹️ (katso sivu 2).

Vika	Mahdollinen syy	Korjaus
Latauksen valo ☹️ ei pala laturissa.	Akkulaturia tai latauskaapelia ei ole kytketty oikein.	Kytke akkulaturi ja latauskaa-peli oikein.
Latauksen valo ☹️ vilkkuu nopeasti laturissa (4 kertaa sekunnissa).	Akun lämpötila on sallitun alueen ulkopuolella.	Käytä akkua – 10 ... 40 °C:n lämpötilassa.
Laturin virhemerkkivalo ☹️ vilkkuu.	Akkuvirhe.	Irtota akku ja varmista, että käytössä on alkuperäinen GARDENA-akku.
Laturin virhemerkkivalo ☹️ palaa.	Laturin sisäinen lämpötila on liian korkea	Ota yhteys GARDENA:n asiakaspalveluun.

Mikäli muita vikoja ilmenee, pyydämme ottamaan yhteyden GARDENA-huoltoon. Korjauksia saavat tehdä vain GARDENA-huoltopisteet tai GARDENA:n valtuuttamat alan erikoiskauppiat.

## 6. TEKNISET TIEDOT

	tuoteno 9845
Nimellisteho	100 W
Verkkovirran jännite	230 V
Verkkovirran taajuus	50 Hz
Akun latausaika	tuoteno 9842/19090: noin 65 min. 80 % / noin 90 min. 100 % tuoteno 9843/19091: noin 105 min. 80 % / noin 240 min. 100 %

## 7. HUOLTO/TAKUU

### Huolto:

Ota yhteyttä takasivulla olevaan osoitteeseen.

### Takuu:

GARDENA Manufacturing GmbH myöntää tälle tuotteelle 2 vuoden takuun (ostopäivämäärästä). Tämä takuu kattaa kaikki laitteen merkittävät viat, joiden voidaan todistaa johdettavan materiaali- tai valmistusvirheistä. Takuuaikana tuote vaihdetaan tai korjataan maksutta, jos seuraavat ehdot täyttyvät:

- Tuotetta on käytetty oikein ja käyttöohjeiden mukaisesti.
- Ostaja tai valtuuttamaton kolmas osapuoli ei ole yrittänyt korjata tuotetta.

Valmistajan myöntämä takuu ei vaikuta käyttäjän olemassa oleviin, jälleenmyyntiliikkeeseen tai myyjään kohdistuviin takuuvaatimuksiin. Jos laitteessa ilmenee ongelmia, ota yhteys asiakaspalveluun tai palauta viallinen tuote ja sen mukana ongelman lyhyt kuvaus ja kuitin kopio, jos tuotteella on takuu, postimaksu maksettuna saajalle GARDENA Manufacturing GmbH.

## **D Produkthaftung**

Wir weisen ausdrücklich darauf hin, dass wir in Übereinstimmung mit dem Produkthaftungsgesetz nicht für Schäden haften, die durch unsere Erzeugnisse entstehen, wenn diese unsachgemäß repariert wurden oder wenn keine Originalteile von GARDENA oder zugelassene Teile verwendet wurden, und wenn die Reparaturen nicht von einem GARDENA Service-Center oder einem Fachhändler durchgeführt wurden. Entsprechendes gilt für Ergänzungsteile und Zubehör.

## **GB Product Liability**

We expressly point out that, in accordance with the product liability law, we are not liable for any damage caused by our products if it is because of improper repair or if parts replaced are not original GARDENA parts or approved parts, and, if the repairs were not done by a GARDENA Service Centre or an approved specialist. The same applies to spare parts and accessories.

## **F Responsabilité**

Nous vous signalons expressément que GARDENA n'est pas responsable des dommages causés par ses produits, dans la mesure où ces dommages seraient causés suite à une réparation non conforme, dans la mesure où, lors d'un échange de pièces, les pièces GARDENA d'origine ou approuvées n'auraient pas été utilisées, ou si la réparation n'a pas été effectuée par le service après-vente GARDENA ou l'un des Centres SAV agréés. Ceci est également valable pour tout ajout de pièces et d'accessoires autres que ceux préconisés par GARDENA.

## **NL Productaansprakelijkheid**

Wij wijzen er nadrukkelijk op dat in overeenstemming met de wet voor productaansprakelijkheid wij niet aansprakelijk zijn voor enige schade veroorzaakt door onze producten als gevolg van onjuiste reparatie of als er onderdelen vervangen zijn door andere dan originele GARDENA-onderdelen of goedgekeurde onderdelen en als de reparaties niet zijn uitgevoerd door een GARDENA-servicecentrum of een goedgekeurde specialist. Ditzelfde geldt voor extra-onderdelen en accessoires.

## **S Produktansvar**

Vi vill uttryckligen påpeka att, i enlighet med produktens ansvarsrätt, vi inte ansvarar för skada som orsakats av våra produkter om skadan beror på felaktig reparation eller om delar som byts ut inte är GARDENA-originaldelar eller godkända delar, och om reparationer inte har utförts av ett GARDENA-servicecenter eller en godkänd specialist. Samma sak gäller för kompletteringsdelar och tillbehör.

## **DK Produktansvar**

Vi understreger udtrykkeligt, at vi i overensstemmelse med produktansvarsbestemmelserne ikke hæfter for skader forårsaget af vores produkter på grund af forkert reparation eller udskiftning af dele med uoriginale GARDENA-komponenter eller komponenter, som ikke er godkendt af os, og hvis reparationer ikke er udført af et GARDENA-servicecenter eller en godkendt specialist. Det samme gælder for ekstra udstyr og tilbehør.

## **FI Tuotevastuu**

Ilmoitamme erityisesti, että tuotevastuulain mukaisesti emme ole vastuussa tuotteiden vaurioista, jos niiden syynä on virheellinen korjaaminen tai muiden kuin alkuperäisten GARDENA-varaosien tai hyväksytyjen varaosien käyttö tai jos korjauksia ei ole tehnyt GARDENA-huoltoliike tai valtuutettu asiantuntija. Tämä pätee myös lisäosiin ja lisävarusteisiin.

## **I Responsabilità del prodotto**

Si rende espressamente noto che, conformemente alla legislazione sulla responsabilità del prodotto, non si risponde di danni causati da nostri prodotti se originati da riparazioni eseguite non correttamente o da sostituzioni di parti effettuate con materiale non originale GARDENA o comunque da noi non approvato e, in ogni caso, qualora l'intervento non venga eseguito da un centro assistenza GARDENA o da personale specializzato autorizzato. Lo stesso vale per le parti complementari e gli accessori.

## **E Responsabilidad de productos**

Advertimos expresamente que, de acuerdo con la ley de fiabilidad del producto, no nos hacemos responsables de ningún daño causado por nuestros productos si es el resultado de una reparación incorrecta, si las piezas de recambio no son piezas originales de GARDENA o piezas homologadas, o si la reparación no la ha realizado un centro de servicio de GARDENA o un especialista autorizado. Lo mismo es aplicable para las piezas complementarias y accesorios.

## **P Responsabilidade sobre o produto**

Relembamos expressamente que, em conformidade com a lei de responsabilidade pelo produto, não nos responsabilizamos por quaisquer danos causados pelos nossos produtos se forem provocados por reparações inadequadas ou se as peças substituídas não forem peças GARDENA originais ou peças aprovadas e se as reparações não tiverem sido realizadas por um centro de assistência GARDENA ou por um especialista aprovado. Esta restrição valerá também para peças adicionais e acessórios.

## **PL Odpowiedzialność za produkt**

Wyraźnie zwracamy uwagę, że zgodnie z obowiązującymi przepisami nie ponosimy odpowiedzialności za żadne szkody spowodowane przez nasze produkty, jeśli doszło do nich w wyniku niewłaściwej naprawy lub użycia nieoryginalnych bądź niezatwierdzonych części zamiennych GARDENA i jeśli naprawy nie zostały przeprowadzone przez centrum serwisowe GARDENA lub autoryzowanego specjalistę. Dotyczy to również części uzupełniających i oprzyrządowania.

## **H Termékszavatosság**

Nyomatékosan utalunk arra a tényre, hogy a termékszavatossági törvény szerint nem kell jótállást vállalnunk azokra a károokra, amelyeket nem a mi készülékeink okoztak, ha ezeket szakszerűtlen javítás okozta vagy egy alkatrész kicserélésénél nem a mi eredeti GARDENA alkatrészeinket vagy általunk engedélyezett alkatrészeket használták fel és a javítást nem a GARDENA szerviz vagy egy erre felhatalmazott szakember végezte. Hasonlóképpen érvényes ez a kiegészítő alkatrészekre és tartozékokra is.

## **CZ Odpovědnost za výrobek**

Výslovně upozorňujeme na to, že podle zákona o odpovědnosti za výrobek neneseme odpovědnost za škody způsobené našimi přístroji, pokud byly způsobené neodbornou opravou nebo použitím jiných než našich originálních náhradních dílů GARDENA nebo námi schválených dílů a neprovedením opravy servisem GARDENA nebo autorizovaným odborníkem. Odpovídající platí i pro doplňkové díly a příslušenství.

## **SK Predmet záruky**

Upozorňujeme dôrazne na to, že podľa zákona o poskytovaní záruk nezodpovedáme za škody spôsobené našimi výrobkami, v prípade, že boli boli vyvolané neodbornými opravami, výmenou dielcov, ktoré nepatria k originálnym dielom GARDENA alebo neboli nami schválené rovnako boli spôsobené servisnými zásahmi, ktoré neboli vykonané servisom GARDENA alebo autorizovaným odborníkom. Rovnako to platí pre doplnky a príslušenstvo.

## **GR Ευθύνη για το προϊόν**

Σας υπενθυμίζουμε ρητά, ότι σύμφωνα με το νόμο περί ευθύνης για τα προϊόντα δεν ευθυνόμαστε για ενδεχόμενες βλάβες που προκαλούνται από τις συσκευές μας, εφόσον οφείλονται σε μία ακατάλληλη επίσκεψη ή σε μια αντικατάσταση τμημάτων για την οποία δεν έχουν χρησιμοποιηθεί τα πρωτότυπα ανταλλακτικά της GARDENA ή τα από μας συγκεκριμένα ανταλλακτικά και σε περίπτωση που δεν εκτελείται η επίσκεψη από το Τμήμα Εξυπηρέτησης Πελατών της GARDENA ή από έναν εξουσιοδοτημένο εξειδικευμένο τεχνίτη. Το ίδιο ισχύει για εξαρτήματα και συμπληρωματικά τμήματα.

## **SLO Jamstvo za izdelek**

Izrecno izjavljamo, v skladu z ustreznimi zakonodajo, ki ureja odgovornost proizvajalca, da ne prevzemamo nikakršne odgovornosti za poškodbe, ki bi jih naši izdelki povzročili zaradi neustreznega popravila ali uporabe neoriginalnih ali neodobrenih nadomestnih delov (ki jih ne izdelata podjetje GARDENA) ali če popravil ne bi opravil servisni center GARDENA ali pooblaščen specialist. Enako velja tudi za nadomestne dele in opremo.

## **HR Odgovornost za proizvod**

Izričito naglašavamo kako, u skladu sa zakonom o odgovornosti za proizvode, nismo odgovorni za bilo koja oštećenja uzrokovana našim proizvodima ako su posljedica nepravilnog popravka ili zamjene dijelova s neoriginalnim dijelovima ili dijelovima bez odobrenja tvrtke GARDENA i ako popravci nisu provedeni u servisnom centru tvrtke GARDENA ili ako ih nije proveo odobreni stručnjak. Isto vrijedi i za dodatne dijelove i pribor.

## **RO Responsabilitatea legala a produsului**

Menționăm în mod expres că, în conformitate cu legea privind răspunderea pentru produs, nu suntem răspunzători pentru nicio deteriorare provocată de produsele noastre, dacă se datorează reparării necorespunzătoare sau dacă piesele înlocuite nu sunt piese originale GARDENA sau piese aprobate și dacă reparațiile nu au fost efectuate de un Centru de service GARDENA sau de un specialist autorizat. Aceleași prevederi se aplică și pieselor de schimb și accesoriilor.

## **BG Отговорност за качество**

Ние изрично посочваме, че в съответствие със закона за отговорността за продукта не носим отговорност за повреди, причинени от нашите продукти, ако това се дължи на неправилен ремонт или ако заменените части не са оригинални части на GARDENA или одобрени части, или ако ремонтните дейности не са били извършени от сервизен център на GARDENA или от одобрен специалист. Същото важи за допълнителните части и принадлежности.

## **EST Tootevastutus**

Me teatame sõnaselgelt, et vastavalt tootevastutuse seadusele ei vastuta me mis tahes meie toodete põhjustatud kahjude eest, mis on tekkinud toote ebaõige parandamise tõttu või varuosadena GARDENA mitte-originaalvaruosade või heakskiidetud varuosade kasutamise tõttu või parandustööde tegemise tõttu mujal kui GARDENA hoolduskeskuses või heakskiidetud spetsialisti juures. Sama kehtib lisadetailide ja tarvikute kohta.

## **LT Atsakomybė už produkciją**

Mes aiškiai pareiškiamo, kad atsižvelgiant į gaminių patikimumo įstatymą nepriisiame atsakomybės dėl bet kokios žalos, patirtos dėl mūsų gaminių, jeigu jie buvo netinkamai taisomi arba jų dalys buvo pakeistos neoriginaliomis GARDENA dalimis ar nepatvirtintomis dalimis, arba jeigu remontu darbai buvo atliekami ne GARDENA techninės priežiūros centro specialistų. Tas pats galioja papildomoms dalims ir priedams.

## **LV Produkta atbildība**

Mēs skaidri norādām uz to, ka saskaņā ar Produktu atbildības likumu, mēs neatbildam par mūsu iekārtu radītiem zaudējumiem, ciktāl tos ir izraisījis neatbilstošs remonts vai daļu nomaiņa ar neoriģinālām GARDENA daļām vai ne ar mūsu norādītajām detaļām un remontu nav veicis GARDENA serviss vai pilnvarots speciālists. Tas pats attiecas uz papildinošajām daļām un piederumiem.

<p><b>D CE-Konformitätserklärung</b> Der Unterzeichnete Husqvarna AB, 561 82 Huskvarna, Sweden bestätigt, dass die nachfolgend bezeichneten Geräte in der von uns in Verkehr gebrachten Ausführung die Anforderungen der harmonisierten EU-Richtlinien, EU-Sicherheitsstandards und produktspezifischen Standards erfüllen. Bei einer nicht mit uns abgestimmten Änderung der Geräte verliert diese Erklärung ihre Gültigkeit.</p>	<p><b>H EU-Megfelöléségi nyilatkozat</b> Alulírott, a Husqvarna AB, 561 82 Huskvarna, Sweden igazolja azt, hogy az alábbiakban megnevezett készülékek, az általunk forgalomba hozott kivitelben teljesítik a harmonizációs EU-irányelvek, az EU biztonsági szabványok és a termékre jellemző szabványok követelményeit. Ha a készülékeken a mi beleegyezésünk nélkül változtatást végeznek, akkor ez a nyilatkozat érvényét veszti.</p>
<p><b>GB CE Declaration</b> The undersigned Husqvarna AB, 561 82 Huskvarna, Sweden hereby certifies that, when leaving our factory, the units indicated below are in accordance with the harmonised EU guidelines, EU standards of safety and product specific standards. This certificate becomes void if the units are modified without our approval.</p>	<p><b>CZ Prohlášení o shodě EU</b> Podepsaný Husqvarna AB, 561 82 Huskvarna, Sweden potvrzuje, že dále uvedené přístroje v rámci do provozu uvedeném provedení splňují požadavky harmonizovaných směrnic EU, bezpečnostních norem EU a norem specifických pro výrobek. Při námi neschválené změně přístroje ztrácí toto prohlášení platnost.</p>
<p><b>F Certificat de conformité aux directives européennes</b> Le constructeur, soussigné : Husqvarna AB, 561 82 Huskvarna, Sweden déclare que à la sortie de ses usines le matériel neuf désigné ci-dessous était conforme aux prescriptions des directives européennes énoncées ci-après et conforme aux règles de sécurité et autres règles qui lui sont applicables dans le cadre de l'Union européenne. Toute modification portée sur ce produit sans l'accord express de GARDENA supprime la validité de ce certificat.</p>	<p><b>SK EU-Vyhlasenie o zhode</b> Nižšie uvedené firma Husqvarna AB, 561 82 Huskvarna, Sweden vyhlasuje, že uvedené zariadenia, ktoré uviedla na trh v tomto vyhotovení, spĺňajú požiadavky harmonizovaných smerníc EU, bezpečnostných noriem EU a noriem špecifických pre výrobok. Pri zmene zariadenia, ktorá nebola odsúhlasená výrobcom stráca toto vyhlásenie platnosť.</p>
<p><b>NL EU-overeenstemmingsverklaring</b> Ondergetekende Husqvarna AB, 561 82 Huskvarna, Sweden bevestigt, dat de volgende genoemde apparaten in de door ons in de handel gebrachte uitvoering voldoen aan de eis van, en in overeenstemming zijn met de EU-richtlijnen, de EU-veiligheidsstandaard en de voor het product specifieke standaard. Bij een niet met ons afgestemde verandering aan de apparaten verliest deze verklaring haar geldigheid.</p>	<p><b>GR Δήλωση Συμμόρφωσης προς τις Οδηγίες της ΕΕ</b> Η υπογράφουσα Husqvarna AB, 561 82 Huskvarna, Sweden δηλώνει, ότι τα εξής αναφερόμενα εκδιδόμενα από την εταιρία μας προϊόντα ανταποκρίνονται σε όλες τις αναφορούμενες προδιαγραφές της ΕΕ, στα πρότυπα ασφαλείας της ΕΕ και στα ειδικά για το προϊόν πρότυπα. Σε μία μη συμφωνημένη με την εταιρία μας τροποποίηση των συσκευών αυτή η δήλωση χάνει την ισχύ της.</p>
<p><b>S EU Tillverkarintyg</b> Undertecknad firma Husqvarna AB, 561 82 Huskvarna, Sweden intygar härmed att nedan nämnda produkter överensstämmer med EU:s direktiv, EU:s säkerhetsstandard och produktspecifikation. Detta intyg upphör att gälla om produkten ändras utan vårt tillstånd.</p>	<p><b>SLO EU-izjava o skladnosti</b> Podpisani proizvajalec »Husqvarna AB, 561 82 Huskvarna, Sweden« s podpisom potrjuje, da sledeče opisana naprava, ki smo jo poslali na tržišče izpolnjuje zahteve harmoniziranih standardov ES-smernic, ES-varnostnih standardov in izdelku specifičnih standardov. V primeru spremembe na napravi brez našega pisnega dovoljenja ta izjava izgubi svoj pomen in veljavnost.</p>
<p><b>DK EU Overensstemmelse certificat</b> Undertegnede Husqvarna AB, 561 82 Huskvarna, Sweden bekræfter hermed, at enheder listed herunder, ved afsendelse fra fabrikken, er i overensstemmelse med harmoniserede EU retningslinier, EU sikkerheds standarder og produkt specifikations standarder. Dette certifikat træder ud af kraft hvis enhederne er ændret uden vor godkendelse.</p>	<p><b>HR Izjava o sukladnosti EU-a</b> Dolje potpisana tvrtka Husqvarna AB, 561 82 Huskvarna, Sweden ovime potvrđuje da dolje navedeni uređaji u izvedbi plasirana na tržište ispunjavaju zahtjeve harmoniziranih EU smjernica, EU sigurnosnih normi i normi za određene proizvode. Ova izjava postaje ništavna u slučaju izmjene uređaja koje nismo odobrili.</p>
<p><b>FI EU-yhdenmukaisuusvakuutus</b> Allekirjoittanut Husqvarna AB, 561 82 Huskvarna, Sweden vakuuttaa, että allamainitut laitteet täyttävät tehtaaltamme lähiesään yhdenmukaistetujen EU-direktiivien, EU-turvallisuusstandardien ja tuotekohtaisten standardien vaatimukset. Laitteisiin tehdyt muutokset, joista ei ole sovittu kanssamme, johtavat tämän vakuutuksen raukaamiseen.</p>	<p><b>RO UE-Certificat de conformitate</b> Prin prezenta Husqvarna AB, 561 82 Huskvarna, Sweden, certifica faptul ca, in momentul in care produsele mentionate mai jos ies din fabrica sunt in concordanta cu directivele UE, standardele de siguranta UE si standardele specifice ale produsului UE. Acest certificat devine nul in cazul modificarii aparatului fara aprobarea noastra.</p>
<p><b>I Dichiarazione di conformità alle norme UE</b> La sottoscritta Husqvarna AB, 561 82 Huskvarna, Sweden certifica che il prodotto di cui è seguito indicato, nei modelli da noi commercializzati, è conforme alle direttive armonizzate UE nonché agli standard di sicurezza e agli standard specifici di prodotto. Qualunque modifica apportata al prodotto senza nostra specifica autorizzazione invalida la presente dichiarazione.</p>	<p><b>BG ЕС-Декларация за съответствие</b> Подписаната фирма Husqvarna AB, 561 82 Huskvarna, Sweden декларира, че описаните по-долу уреди, пуснати в продажба съгласно нашата спецификация, изпълняват изискванията на хармонизираните ЕС-директиви, ЕС-станданти за безопасност и специфичните производствени стандарти. При промяна на уреда, която не е съгласувана с нас, тази декларация губи своята валидност.</p>
<p><b>E Declaración de conformidad de la UE</b> El que suscribe Husqvarna AB, 561 82 Huskvarna, Sweden declara que la presente mercancía, objeto de la presente declaración, cumple con todas las normas de la UE, en lo que a normas técnicas, de homologación y de seguridad se refiere. En caso de realizar cualquier modificación en la presente mercancía sin nuestra previa autorización, esta declaración pierde su validez.</p>	<p><b>EST ELI vastavusdeklaratsioon</b> Allkirjutanu Husqvarna AB, 561 82 Huskvarna, Sweden kinnitab, et kirjeldatud seade vastab meie poole riiglesse viidud kujul ELi harmoniseeritud direktiividele, ELi ohutusstandarditele ja tootega seotud standarditele. Meiega kooskõlastamata muudatuse tegemise korral seadmel kaotab see deklaratsioon kehtivuse.</p>
<p><b>P Certificado de conformidade da UE</b> Os abaixo mencionados Husqvarna AB, 561 82 Huskvarna, Sweden, por este meio certificam que ao sair da fábrica os aparelhos abaixo mencionados estão de acordo com as direttrizes harmonizadas da UE, padrões de segurança e de produtos específicos. Este certificado ficará nulo se as unidades forem modificadas sem a nossa aprovação.</p>	<p><b>LT ES Atitikties deklaracija</b> Pasirašanti įmonė Husqvarna AB, 561 82 Huskvarna, Sweden patvirtina, kad žemiau nurodyti prietaisai ir jų modeliai, kurie buvo pagaminti mūsų gamykloje atitinka ES direktyvas, ES saugumo standartus ir specifinius gaminių standartus. Atlikus bet koki prietaiso pakeitimą, kuris nėra suderintas su mumis, ši deklaracija praranda galiojimą.</p>
<p><b>PL Deklaracja zgodności Unii Europejskiej</b> Husqvarna AB, 561 82 Huskvarna, Sweden potwierdza, że poniżej określone urządzenia w wersji oferowanej przez nas do sprzedaży spełniają wymagania zharmonizowanych dyrektyw Unii Europejskiej, standardu bezpieczeństwa Unii Europejskiej i standardu specyficznego dla tego typu produktów. W przypadku zmiany urządzenia, która nie została z nami uzgodniona, niniejsza deklaracja traci moc obowiązującą.</p>	<p><b>LV ES-atbilstības deklaracija</b> Parakstījis Husqvarna AB, 561 82 Huskvarna, Sweden, Vācija apstiprina, ka sekojoši apzīmētās iekārtas, kuras mēs izplātam, savā izpildījumā atbilst harmonizētajām ES direktīvām, ES drošības standartiem un produkta specifiskajiem standartiem. Ar mūsu neapstiprinātām izmaiņām iekārtā šī deklarācija zaudē savu derīgumu.</p>





**Deutschland / Germany**

**GARDENA**  
 Manufacturing GmbH  
 Central Service  
 Hans-Lorenser-Straße 40  
 D-89079 Ulm  
 Produktfragen:  
 (+49) 731 490-123  
 Reparaturen:  
 (+49) 731 490-290  
 service@gardena.com

**Albania**

**COBALT** Sh.p.k.  
 Rr. Siri Kodra  
 1000 Tirana

**Argentina**

Husqvarna Argentina S.A.  
 Av. del Libertador 5954 –  
 Piso 11 – Torre B  
 (C1428APR) Buenos Aires  
 Phone: (+54) 11 5194 5000  
 info.gardena@  
 ar.husqvarna.com

**Armenia**

Garden Land Ltd.  
 61 Tigran Mets  
 0005 Yerevan

**Australia**

Husqvarna Australia Pty. Ltd.  
 Locked Bag 5  
 Central Coast BC  
 NSW 2252  
 Phone: (+61) (0) 2 4352 7400  
 customer.service@  
 husqvarna.com.au

**Austria / Österreich**

Husqvarna Austria GmbH  
 Industriezeile 36  
 4010 Linz  
 Tel.: (+43) 732 77 01 01-485  
 service.gardena@  
 husqvarnagroup.com

**Azerbaijan**

Firm Progress  
 a. Aliyev Str. 26A  
 1052 Bakı

**Belgium**

**GARDENA** Belgium NV/SA  
 Sterrebeekstraat 163  
 1930 Zaventem  
 Phone: (+32) 2 720 92 12  
 Mail: info@gardena.be

**Bosnia / Herzegovina**

**SILK TRADE** d.o.o.  
 Industrijska zona Bukva bb  
 74260 Tešanj

**Brazil**

Husqvarna do Brasil Ltda  
 Av. Francisco Matarazzo,  
 1400 – 19º andar  
 São Paulo – SP  
 CEP: 05001-903  
 Tel. 0800-112252  
 marketing.br.husqvarna@  
 husqvarna.com.br

**Bulgaria**

Хускварна България ЕООД  
 Бул. „Андрей Ляпчев“ № 72  
 1799 София  
 Tel.: (+359) 02/975 3076  
 www.husqvarna.bg

**Canada / USA**

**GARDENA** Canada Ltd.  
 100 Summerlea Road  
 Brampton, Ontario L6T 4X3  
 Phone: (+1) 905 792 9330  
 info@gardenacanada.com

**Chile**

Maquinarias Agroforestales  
 Ltda. (Maga Ltda.)  
 Santiago, Chile  
 Avda. Chesterton  
 # 8355 comuna Las Condes  
 Phone: (+56) 2 202 4417  
 Dalton@maga.cl  
 Zpcode: 7560330  
 Temuco, Chile  
 Avda. Valparaiso # 01466  
 Phone: (+56) 45 222 126  
 Zpcode: 4780441

**China**

Husqvarna (China) Machinery  
 Manufacturing Co., Ltd.  
 No. 1355, Jia Xin Rd.,  
 Ma Lu Zhen, Jia Ding Dist.,  
 Shanghai  
 201801  
 Phone: (+86) 21 59159629  
 Domestic Sales  
 www.gardena.com.cn

**Colombia**

Husqvarna Colombia S.A.  
 Calle 18 No. 68 D-31, zona  
 Industrial de Montevideo  
 Bogotá, Cundinamarca  
 Tel. 571 2922700 ext. 105  
 jairo.salazar@  
 husqvarna.com.co

**Costa Rica**

Compania Exim  
 Euroberoamericana S.A.  
 Los Colegios, Moravia,  
 200 metros al Sur del Colegio  
 Saint Francis – San José  
 Phone: (+506) 297 68 83  
 exim\_euro@racsa.co.cr

**Croatia**

**SILK ADRIA** d.o.o.  
 Josipa Lončara 3  
 10090 Zagreb  
 Phone: (+385) 1 3794 580  
 silk.adria@zg.t-com.hr

**Cyprus**

Med Marketing  
 17 Digeni Akriti Ave  
 P.O. Box 27017  
 1641 Nicosia

**Czech Republic**

Husqvarna Česko s.r.o.  
 Tůrkova 2319/5b  
 149 00 Praha 4 – Chodov  
 Bezpłatná infolinka:  
 800 100 425  
 servis@cz.husqvarna.com

**Denmark**

**GARDENA / Husqvarna**  
 Consumer Outdoor Products  
 Salgsafdelning Danmark  
 Box 9003  
 S-200 39 Malmö  
 info@gardena.dk

**Dominican Republic**

**BOSQUESA, S.R.L**  
 Carretera Santiago Licey  
 Km. 5 ½  
 Esquina Copal II,  
 Santiago  
 Dominican Republic  
 Phone: (+809) 736-0333  
 joserbosquesa@claro.net.do

**Ecuador**

Husqvarna Ecuador S.A.  
 Arupos E1-181 y 10 de  
 Agosto Quito, Pichincha  
 Tel. (+593) 22800739  
 francisco.jacom@  
 husqvarna.com.ec

**Estonia**

Husqvarna Eesti OÜ  
 Consumer Outdoor Products  
 Keskk tee 10, Aaviku küla  
 Rae vald  
 Harju maakond  
 75305 Estonia  
 kontakt.etj@husqvarna.ee

**Finland**

Oy Husqvarna Ab  
 Consumer Outdoor Products  
 Lauttarhankatu 8 / P.L 3  
 00581 HELSINKI  
 info@gardena.fi

**France**

Husqvarna France  
 9/11 Allée des pierres mayettes  
 92635 Gennevilliers Cedex  
 France  
 http://www.gardena.com/fr  
 N° AZUR: 0 810 00 78 23  
 (Prix d'un appel local)

**Georgia**

**ALD Group**  
 Bellashvili 8  
 1159 Tbilisi

**Great Britain**

Husqvarna UK Ltd  
 Preston Road  
 Aycliffe Industrial Park  
 Newton Aycliffe  
 Consumer Durham  
 DL5 6UP  
 info.gardena@  
 husqvarna.co.uk

**Greece**

Π.ΠΑΠΑΔΟΠΟΥΛΟΣ ΑΕΒΕ  
 Λεωφ. Αθηνών 92  
 Αθήνα  
 Τ.Κ.104 42  
 Ελλάδα  
 Τηλ. (+30) 210 5193 100  
 info@papadopoulos.com.gr

**Hungary**

Husqvarna Magyarorszá g Kft.  
 Ezred u. 1-3  
 1044 Budapest  
 Telefon: (+36) 1 251-4161  
 nevoszolgalat.husqvarna@  
 husqvarna.hu

**Iceland**

Ó. Johnson & Kaaber  
 Tunguhalsi 1  
 110 Reykjavik  
 ooj@ojk.is

**Ireland**

Husqvarna UK Ltd  
 Preston Road  
 Aycliffe Industrial Park  
 Newton Aycliffe  
 Consumer Durham  
 DL5 6UP  
 info.gardena@  
 husqvarna.co.uk

**Italy**

Husqvarna Italia S.p.A.  
 Via Como 72  
 32968 VALMADRERA (LC)  
 Phone: (+39) 0341.203.111  
 info@gardena.italia.it

**Japan**

**KAKUICHI** Co. Ltd.  
 Sumitomo Realty &  
 Development Kojimachi  
 BLDG., 8F  
 5-1 Nibanencho  
 Chiyoda-ku  
 Tokyo 102-0084  
 Phone: (+81) 33 264 4721  
 m\_ishihara@kaku-icchi.co.jp

**Kazakhstan**

**LAMED** Ltd.  
 155/1, Tazhibayevoy Str.  
 050060 Almaty  
 IP Schmidt  
 Abayavenue 3B  
 110 005 Kostanay  
 gardena@husqvarna.com.pl

**Portugal**

Husqvarna Portugal, SA  
 Lagoa – Albarraque  
 2635 – 595 R/o de Mouro  
 Tel.: (+351) 21 922 85 30  
 Fax: (+351) 21 922 85 36  
 info@gardena.pt

**Romania**

Madex International Srl  
 Soseaua Odaii 117-123,  
 PO 019603 Bucuresti, S 1  
 Phone: (+40) 21 352.76.03  
 madex@ines.ro

**Russia / Россия**

ООО „Хускварна“  
 141400, Московская обл.,  
 г. Химки,  
 улица Ленинградская,  
 владение 39, стр.6  
 Бизнес Центр  
 „Химки Бизнес Парк“,  
 помещение 0802, 04  
 http://www.gardena.ru

**Serbia**

Domel d.o.o.  
 Autoput za Novi Sad bb  
 11273 Beograd  
 Phone: (+381) 11 848 88 12  
 miroslav.jejina@domel.rs

**Luxembourg**

Magasins Jules Neuberg  
 39, rue Jacques Stas  
 Luxembourg-Gasperich 2549  
 Case Postale No. 12  
 Luxembourg 2010  
 Phone: (+352) 40 14 01  
 api@neuberg.lu

**Mexico**

**AFOSA**  
 Av. Lopez Mateos Sur # 5019  
 Col. La Calma 45070  
 Zapopan, Jalisco  
 Mexico  
 Phone: (+52) 33 3818-3434  
 icornejo@afosa.com.mx

**Moldova**

Convel S.R.L.  
 290A Muncesti Str.  
 2002 Chisinau

**Netherlands**

**GARDENA** Nederland B.V.  
 Postbus 50176  
 1305 AD ALMERE  
 Phone: (+31) 36 521 00 00  
 info@gardena.nl

**Neth. Antilles**

Jonka Enterprises N.V.  
 Sta. Rosa Weg 196  
 P.O. Box 8200  
 Curaçao  
 Phone: (+599) 9 767 66 55  
 pgm@jonka.com

**New Zealand**

Husqvarna New Zealand Ltd.  
 P.O. Box 76-437  
 Manukau City 2241  
 Phone: (+64) (0) 9 9202410  
 support.nz@husqvarna.co.nz

**Norway**

**GARDENA**  
 Husqvarna Consumer  
 Outdoor Products  
 Salgskontor Norge  
 Kleverveien 6  
 1540 Vestby  
 info@gardena.no

**Peru**

Husqvarna Perú S.A.  
 Jr. Ramón Cárcamo 710  
 Lima 1  
 Tel: (+51) 1 3320400 ext. 416  
 jean.remuzog@  
 husqvarna.com

**Poland**

Husqvarna  
 Poland Spółka z o.o.  
 ul. Wysockiego 15 b  
 03-371 Warszawa  
 Phone: (+48) 22 330 96 00  
 gardena@husqvarna.com.pl

**Portugal**

Husqvarna Portugal, SA  
 Lagoa – Albarraque  
 2635 – 595 R/o de Mouro  
 Tel.: (+351) 21 922 85 30  
 Fax: (+351) 21 922 85 36  
 info@gardena.pt

**Romania**

Madex International Srl  
 Soseaua Odaii 117-123,  
 PO 019603 Bucuresti, S 1  
 Phone: (+40) 21 352.76.03  
 madex@ines.ro

**Russia / Россия**

ООО „Хускварна“  
 141400, Московская обл.,  
 г. Химки,  
 улица Ленинградская,  
 владение 39, стр.6  
 Бизнес Центр  
 „Химки Бизнес Парк“,  
 помещение 0802, 04  
 http://www.gardena.ru

**Serbia**

Domel d.o.o.  
 Autoput za Novi Sad bb  
 11273 Beograd  
 Phone: (+381) 11 848 88 12  
 miroslav.jejina@domel.rs

**Singapore**

Hy-Ray PRIVATE LIMITED  
 40 Jalan Pemimpin  
 #02-08 Tat Ann Building  
 Singapore 577185  
 Phone: (+65) 6253 2277  
 shying@hyray.com.sg

**Slovak Republic**

Husqvarna Česko s.r.o.  
 Tůrkova 2319/5b  
 149 00 Praha 4 – Chodov  
 Bezpłatná infolinka:  
 800 154 044  
 servis@sk.husqvarna.com

**Slovenia**

Husqvarna Austria GmbH  
 Industriezeile 36  
 4010 Linz  
 Tel.: (+43) 732 77 01 01-485  
 service.gardena@  
 husqvarnagroup.com

**South Africa**

Husqvarna  
 South Africa (Pty) Ltd  
 Postnet Suite 250  
 Private Bag X6,  
 Cascades, 3202  
 South Africa  
 Phone: (+27) 33 846 9700  
 info@gardena.co.za

**Spain**

Husqvarna España S.A.  
 Calle de Rivas nº 10  
 28052 Madrid  
 Phone: (+34) 91 708 05 00  
 atencioncliente@gardena.es

**Suriname**

Agrofix n.v.  
 Verlengde Hogestraat # 22  
 Phone: (+597) 472426  
 agrofix@sr.net  
 Pobox : 2006  
 Paramaribo  
 Suriname – South America

**Sweden**

Husqvarna AB  
 S-561 82 Huskvarna  
 info@gardena.se

**Switzerland / Schweiz**

Husqvarna Schweiz AG  
 Consumer Products  
 Industriestrasse 10  
 5506 Mägenwil  
 Phone: (+41) (0) 62 887 37 90  
 info@gardena.ch

**Turkey**

**GARDENA** Dost Diş Ticaret  
 Müesseslik A.Ş.  
 Sanayi Cad. Adil Sokak  
 No: 1/B Kartal  
 34873 İstanbul  
 Phone: (+90) 216 38 93 939  
 info@gardena-dost.com.tr

**Ukraine / Україна**

ТОВ „Хусварна Україна“  
 вул. Васильківська, 34,  
 офіс 204-р  
 03022, Київ  
 Ten. (+380) 044 498 39 02  
 info@gardena.ua

**Uruguay**

**FELI SA**  
 Entre Rios 1083 CP 11800  
 Montevideo – Uruguay  
 Tel: (+598) 22 03 144  
 info@felisa.com.uy

**Venezuela**

Corporación Casa y Jardín C.A.  
 Av. Caroni, Edif. Trezmen, P.B.  
 Colinas de Bello Monte,  
 1050 Caracas.  
 Tlf: (+58) 212 992 33 22  
 info@casayjardin.net.ve

9845-20.960.01/0106  
 © GARDENA  
 Manufacturing GmbH  
 D-89070 Ulm  
 http://www.gardena.com