

SmallCut 300 Art. 8845

| | | | |
|------------|---|------------|---|
| PL | Instrukcja obsługi Podkaszarka żyłkowa | BG | Инструкция за експлоатация Турбо-тример |
| H | Vevőtájékoztató Damilos fűszegélynyíró | EST | Kasutusjuhend Turbotrimmer |
| CZ | Návod k obsluze Turbotrimmer | LT | Eksplotavimo instrukcija Turbo žoliapjovė |
| SK | Návod na používanie Turbotrimmer | LV | Lietošanas instrukcija Turbo trimmeris |
| GR | Οδηγίες χρήσεως Κουρευτικό πετονιάς | | |
| RUS | Инструкция по эксплуатации Турботриммер | | |
| SLO | Navodila za uporabo Kosilnica z nitko | | |
| UA | Інструкція з експлуатації Турботриммер | | |
| HR | Uputstva za upotrebu Kosilica s niti | | |
| TR | Kullanma Talimatı Turbotrimmer | | |
| RO | Instrucțiuni de utilizare Turbotrimmer | | |

GARDENA Turbo žoliapjovė SmallCut 300



Vertimas atliktas iš Vokiečių kalbos originalių instrukcijų.

Prašome atidžiai perskaityti eksploataavimo instrukciją ir laikytis jos nurodymų.

Remdamiesi šia eksploataavimo instrukcija susipažinkite su žoliapjove, teisingu jos naudojimu bei saugos nurodymais.



Saugumo sumetimais vaikams ir jaunuoliams, jaunesniems nei 16 metų, bei asmenims, kurie nėra susipažinę su šia eksploataavimo instrukcija, draudžiama naudoti šią žoliapjovę. Neįgalūs asmenys gali naudotis gaminiu tik jei yra prižiūrimi arba apmokyti atsakingo asmens. Vaikus reikia prižiūrėti, kad būtų užtikrinta, jog jie nežaidžia su gaminiu. Niekada nesinaudokite prietaisu pavargę, sergantys ar apsvaigę nuo alkoholio, narkotikų ar vaistų.

→ Prašome išsaugoti šią eksploataavimo instrukciją.

Turinys

| | |
|--|----|
| 1. Jūsų GARDENA žoliapjovės naudojimo sritys | 93 |
| 2. Saugos nurodymai | 93 |
| 3. Surinkimas | 95 |
| 4. Valdymas | 95 |
| 5. Po eksploataavimo | 96 |
| 6. Techninė priežiūra | 96 |
| 7. Gedimų šalinimas | 97 |
| 8. Tiekiami priedai | 98 |
| 9. Techniniai duomenys | 98 |
| 10. Servisas / Garantija | 99 |

1. Jūsų GARDENA žoliapjovės naudojimo sritys

Paskirtis

GARDENA žoliapjovė skirta trumpinti ir pjauti veją bei žolynus privačiuose sodybų bei mėgėjų soduose.

Draudžiama ją naudoti visuomeniniuose skveruose, parkuose, sporto aikštynuose, pakelėse ir žemės bei miškų ūkyje.

Atkreipti dėmesį



Dėl grėšiančio pavojaus susižeisti draudžiama GARDENA žoliapjovę naudoti gyvatvorių pjovimui ar medžiagų, skirtų kompostui, smulkinimui.

2. Saugos nurodymai

→ Laikykitės saugos nurodymų, esančių ant žoliapjovės.



DĖMESIO !

→ Prieš įjungiant eksploataavimui, perskaityti naudojimo instrukciją!



PAVOJUS !

Įrankis sukasi toliau!
→ Laikyti rankas ir kojas atokiai nuo darbo zonos, kol pjovimo galvutė sustos!



PAVOJUS !

Elektros smūgis!
→ Saugoti žoliapjovę nuo lietaus ir drėgmės!



PAVOJUS !

Akių sužeidimas!
→ Dėvėti akių apsaugą!



PAVOJUS !
Pašalinio asmens sužeidimas !
→ **Laikyti pašalinis asmenis atokiai nuo pavojaus zonos !**

Patikrinimai prieš kiekvieną naudojimą

- Prieš kiekvieną naudojimą apžiūrėkite žoliapjovę, ar nėra sugadinimo žymių.
- Patikrinkite, ar ventilacijos angos neužsikimšusios.

Nenaudokite žoliapjovės, jei apsauginiai mechanizmai (įjungimo mygtukas, apsauginis dangtis) ir / ar lynelio ritė yra sugadinti arba nusidėvėję.

- Niekada nepanaikinkite apsauginių mechanizmų.
- Prieš darbo pradžią patikrinkite plotą, kuriame pjausite. Pašalinkite visus pašalinius daiktus ir darbo metu atkreipkite dėmesį į pašalinius daiktus (pvz., šakas, virves, vielas, akmenis...).
- Jei darbo metu atsiranda kliūtis, prašome išjungti turbininę žoliapjovę ir ištraukti tinklo kištuką. Pašalinkite kliūtį; patikrinkite turbininę žoliapjovę, ar nesugadinta ir, jei reikia, pridukite sutaisymui.

Naudojimas / Atsakomybė

Ši žoliapjovė gali sunkiai sužeisti!

- Naudokite žoliapjovę tik pagal paskirtį, nurodytą šioje eksploataavimo instrukcijoje.

Jūs esate atsakingi už saugą darbo zonoje.

- Atkreipkite dėmesį, kad šalia Jūsų darbo zonos nebūtų jokie pašaliniai asmenys (ypač vaikai) ir gyvūnai.
- Niekada nenaudokite žoliapjovės su sugadintais arba sugedusiais apsauginiais mechanizmais!

Panaudoję ištraukite tinklo kištuką ir reguliariai tikrinkite žoliapjovę, ypač lynelio ritę, ar nesugadinta ir, jei reikia, atiduokite įgaliotam serviso centrui, remontui.

- Dėvėkite akių apsaugą ar apsauginius akinius!
 - Avėkite tvirta avalynę ir dėvėkite ilgas kelnes, kad apsaugotumėte savo kojas.
- Pirštus ir pėdas laikykite atokiau nuo pjovimo lynelio – ypač eksploatuojant!

- Visada saugiai ir tvirtai stovėkite.
 - Laikykite prailginimo laidą taip, kad jis nepakliūtų į pjovimo zoną.
- Dėmesio einant atbulomis. Pavojus suklypti!
- Dirbkite tik dienos metu arba esant pakankamam apšvietimui.

Darbo nutraukimas

Darbo zonoje niekada nepalikite žoliapjovės be priežiūros.

- Jei nutraukėte darbą, ištraukite tinklo kištuką ir padėkite žoliapjovę į saugią vietą.
- Jei nutraukėte darbą, kad pereitumėte į kitą darbo zoną, būtinai išjunkite žoliapjovę, palaukite, kol darbo įrankis sustos, ir ištraukite tinklo kištuką.

Atkreipkite dėmesį į aplinkos įtaką

- Susipažinkite su aplinka ir atkreipkite dėmesį į grėšiančius pavojus, kurių dėl prietaiso triukšmo galite neišgirsti.
- Niekada nenaudokite žoliapjovės lietui lyjant arba drėgnoje ir šlapioje aplinkoje.
- Nedirbkite žoliapjovę šalia baseinų arba sodo tvenkinių.

Elektrosauga

Būtina reguliariai tikrinti prijungimo laidą, ar nesimato sugadinimo ir senėjimo žymių.

Žoliapjovę galima naudoti tik su tvarkingu prijungimo laidu.

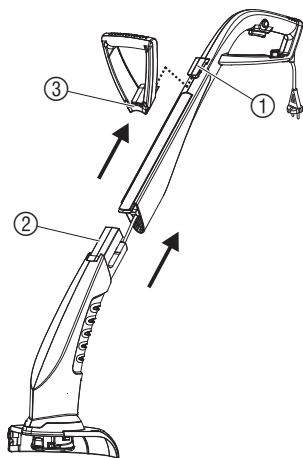
- Sugadinus ar perpjovus prijungimo laidą / prailginimo laidą, nedelsiant ištraukite tinklo kištuką. Nelieskite laido, kol jis yra neišjungtas iš elektros tinklo.
- Naudokite tik leistinus prailginimo laidus.
- Klauskite kvalifikuoto elektriko.

Visiem nešiojamiesiems, lauke naudojamiesiems, prietaisams, rekomenduojame naudoti nuotėkio srovės apsauginį išjungiklį.

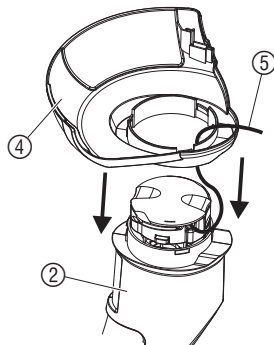
Šveicarijoje privaloma naudoti nuotėkio srovės apsauginį išjungiklį.

3. Surinkimas

Surinkti žoliapjavę:



1. Vieną į kitą įkišti viršutinę rankenos dalį ① ir apatinę žoliapjavės dalį ②, kol garsiai užsifiksuos susijungiant.
Ir laido neištraukti bei neprispausti.
2. Užmaiti papildomą rankeną ③ ant viršutinės rankenos dalies ①, kol garsiai užsifiksuos susijungiant.
3. Uždėti dangtį ④ ant apatinės žoliapjavės dalies ② ir pjovimo lynelį ⑤ prakišti pro dangčio angą ④.
4. Užmaiti dangtį ④ ant apatinės žoliapjavės dalies ②, kol garsiai užsifiksuos (3 fiksavimo kabliukai) susijungiant.



4. Valdymas

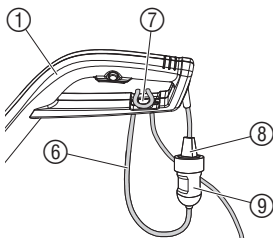
Pavojus susižeisti!



Pavojus susižeisti, jei žoliapjavė neišsijungia atleidžiant paleidimo mygtuką!

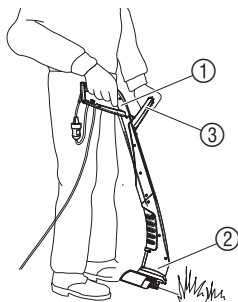
→ **Neblokuokite apsauginių mechanizmų arba įjungimo įtaisų (pvz., pririšant įjungimo blokuotę prie rankenos)!**

Prijungti žoliapjavę:



1. Prailginimo laidą ⑥ uždėti ant kablo, sumažinančio laido tempimo krūvį ⑦, esančio viršutinėje rankenos dalyje ①.
2. Žoliapjavės kištuką ⑧ įkišti į prailginimo laido lizdą ⑨.
3. Prailginimo laidą įkišti į 230 V tinklo lizdą.

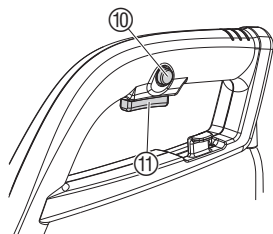
Laikysena dirbant:



→ Laikyti žoliapjavę už viršutinės rankenos dalies ① ir papildomos rankenos ③ taip, kad pjovimo galvutė ② būtų lengvai pakrypusi į priekį.

Saugokite, kad lynelis nesiliestų su kietais daiktai (mūrinėmis sienomis, akmenimis, tvoromis...), kad išvengtumėte lynelio užsikirtimo ar nutraukimo.

Paleisti žoliapjovę:



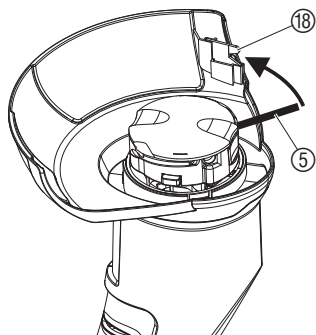
Ijungti žoliapjovę:

1. Paspausti ir laikyti nuspaustą įjungimo blokuotės mygtuką ⑩ bei paspausti paleidimo mygtuką ⑪, esantį ant rankenos.
2. Vėl atleisti įjungimo blokuotės mygtuką ⑩.

Išjungti žoliapjovę:

→ Atleisti ant rankenos esantį paleidimo mygtuką ⑪.

Valo pailginimas (automatinis):



Geras žolės pjovimo rezultatas pasiekiamas tik tai tuomet, kai pjovimo valas ⑤ yra maksimalaus ilgio.

Kai po išjungimo valo ritė **sustoja**, pjovimo valas ⑤ **pailgėja automatiškai**.

Kadangi valas pailginamas tik mažomis atkarpomis, tam tikrais atvejais gali prireikti kelis kartus (iki 6 kartų) pakartoti įjungimo ir išjungimo procesą. Svarbu, kad tada kiekvieną kartą visiškai sustotų valo ritė.

Pjovimo valas yra pakankamai pailgintas tuomet, kai po įjungimo garsiai paliečia valo ribotuvą ⑱.

Pasibaigus pjovimo valui reikia pakeisti valo ritę (GARDENA atsarginė valo ritė, gaminy 5306).

5. Po eksploataavimo

Laikymas:

Laikymo vieta turi būti neprieinama vaikams.

→ Laikyti žoliapjovę sausoje, nuo šalnos apsaugotoje vietoje.

Rekomendacija:

Žoliapjovę galima pakabinti už rankenos. Laikant pakabinus, pjovimo galvutė nėra apkrauta be reikalo.

Šalinimas:

(pagal Direktyvą 2012/19/EU)



Draudžiama išmesti prietaisą su įprastomis buitinėmis atliekomis, jį reikia utilizuoti pagal vietos aplinkosaugos reikalavimus.

→ Svarbu: prietaisą šalinti komunaliniame atliekų surinkimo punkte.

6. Techninė priežiūra

Pavojus susižeisti!



Pavojus susižeisti pjovimo lyneliu!

→ Prieš žoliapjovės techninę priežiūrą ištraukti tinklo kištuką!

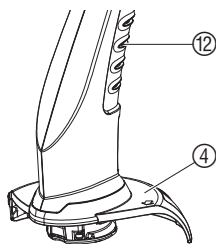
Pavojus susižeisti!



Pavojus susižeisti ir arba sugadinti gaminį!

→ Nevalyti žoliapjovės po tekančiu vandeniu ar vandens srove (ypač aukšto slėgio srove).

Valyti dangtį ir ventilacijos angas:



Keisti lynelio ritę:

Ventilacijos visada turi būti švarios.

→ Po kiekvieno naudojimo pašalinti nuo dangčio (4) ir iš ventilacijos angų (12) žolės likučius ir kitus nešvarumus.

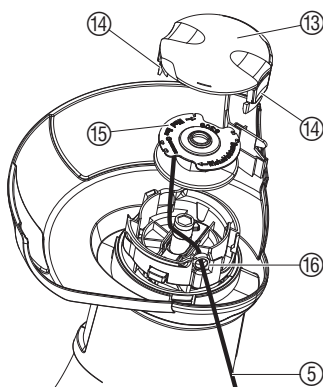


Pavojus susižeisti!

→ Niekada nenaudokite metalinių pjovimo elementų ar atsarginių dalių bei priedų, kurių nenumatė GARDENA.

Galima naudoti tik originalią GARDENA lynelio ritę. Lynelio ritę galite įsigyti pas GARDENA prekybos atstovą arba tiesiog GARDENA servise.

- Lynelio ritė žoliapjovei SmallCut 300: **Gaminys 5306**



1. Ištraukti tinklo kištuką.
2. Nuimti ritės dangtelį (13), spaudžiant abu fiksatarius (14).
3. Išimti lynelio ritę (15).
4. Pašalinti esančius nešvarumus.
5. Perkišti naujos lynelio ritės (15) pjovimo lynelį (5) per ašelį (16) ir ištraukti apie 10 cm.
6. Įdėti lynelio ritę (15). Saugoti, kad nebūtų prispaustas pjovimo lynelis (5).
7. Uždėti ritės dangtelį (13), kad abu fiksatoriai (14) garsiai užsifikuotų.

→ Jei negalima uždėti ritės dangtelio (13), sukinti lynelio ritę tol (15), kol ji (15) visiškai atsiders lynelio ritės laikiklyje.

7. Gedimų šalinimas

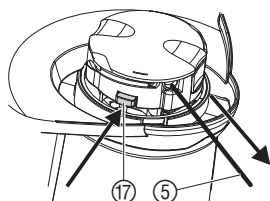
Pavojus susižeisti!



Pavojus susižeisti pjovimo lyneliu!

→ Prieš žoliapjovės gedimų šalinimą ištraukti tinklo kištuką!

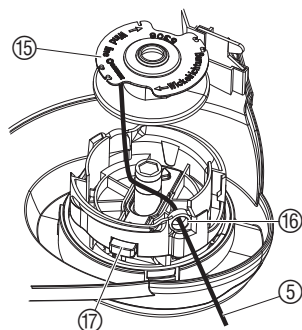
Ištraukti pjovimo lynelį iš lynelio ritės rankiniu būdu:



Pjovimo lynelį, kuris yra per trumpas arba įjungiant nebeprailginamas automatiškai, galima ištraukti rankiniu būdu.

1. Ištraukti tinklo kištuką.
2. Ranka laikyti nuspaustą automatinę sklendę (17) ir traukti už pjovimo lynelio (5).

Atpalaiduoti įtrauktą/ užsikirtusį pjovimo lynelį:



Jei pjovimo lynelis yra įtrauktas į lynelio ritę arba, patraukus už pjovimo lynelio, automatinis lynelio prailginimas vis dar nesuveikia, gali būti, kad pjovimo lynelis ⑤ užsikirto lynelio ritėje ⑮.

1. Ištraukti tinklo kištuką.
2. Išimti lynelio ritę ⑮ kaip nurodyta 6 skyriuje Techninė priežiūra „Keisti lynelio ritę“.
3. Atvynioti pjovimo lynelį ⑤, išvalyti lynelio ritę ⑮ ir pjovimo lynelį ⑤ bei vėl užvynioti pjovimo lynelį ⑤ ant lynelio ritės ⑮.
4. Išvalyti automatinę sklendę ⑰. *Automatinė sklendė turi laisvai slankioti.*
5. Vėl įdėti lynelio ritę kaip nurodyta 6 skyriuje Techninė priežiūra „Keisti lynelio ritę“.

| Gedimas | Galima priežastis | Pašalinimas |
|-----------------------|---|--|
| Žoliapjovė nebeįjauna | Pasibaigė lynelis. | → Keisti lynelio ritę (žr. 6 skyrių Techninė priežiūra „Keisti lynelio ritę“). |
| | Per trumpas pjovimo lynelis arba neveikia automatinis lynelio prailginimas. | → Ištraukti pjovimo lynelį iš lynelio ritės rankiniu būdu. |
| | Pjovimo lynelis įtrauktas į lynelio ritę arba užsikirtęs. | → Atpalaiduoti įtrauktą / užsikirtusį pjovimo lynelį. |



Kitų gedimų atveju prašome kreiptis į GARDENA servisą. Remonto darbus gali atlikti tik GARDENA serviso filialai arba GARDENA įgalioti kvalifikuoti specialistai.

8. Tiekiami priedai

GARDENA Lynelio
užviniavimo kasetė

tinka Turbo žoliapjovė
SmallCut 300

Gaminys 5306

9. Techniniai duomenys

| Turbo žoliapjovė | SmallCut 300 (Gaminys 8845) |
|-------------------------------|-----------------------------|
| Variklio galia | 300 W |
| Tinklo įtampa / Tinklo dažnis | 230 V / 50 Hz |
| Lynelio storis | 1,5 mm |
| Pjūvio plotis | 230 mm |
| Lynelio ilgis | 10 m |
| Lynelio prailginimas | Visiškai automatinis |
| Svoris | 1,8 kg |
| Pjovimo galvutės apsisukimai | 13.000 aps/min |

SmallCut 300 (Gaminy 8845)

| | |
|---|---|
| Darbo vietos emisijos lygis $L_{pA}^{1)}$ | 80 dB (A) |
| Paklaida K_{pA} | 3 dB (A) |
| Garso galios lygis $L_{WA}^{2)}$ | išmatuotas 94 dB (A) / garantuotas 96 dB (A) |
| Paklaida K_{WA} | 2 dB (A) |
| Plaštakos ir rankos vibracija $a_{vhw}^{1)}$ | < 2,5 m/s ² |

Matavimo metodas pagal 1) EN 786 2) Direktyvą 2000/14/EB

10. Servisas / Garantija

Garantija:

GARDENA šiam gaminiui suteikia 2 metų garantiją (nuo pirkimo dienos). Garantija taikoma visiems esminiams prietaiso defektams, kurie akivaizdžiai kilo dėl medžiagos defektų ar gamybos klaidų. Įsipareigojama pasirinktinai atsiųsti kitą kokybišką prietaisą arba atlikti atsiųsto prietaiso nemokamą remontą, jei įvykdytos šios sąlygos:

- Prietaisas buvo naudojamas tinkamai ir laikantis šioje vartojimo instrukcijoje nurodytų taisyklių.
- Nei pirkėjas, nei trečiasis asmuo nebandė taisyti šio prietaiso.

Nusidėvinčioms dalims – valo ritei ir ritės dangteliui – garantija netaikoma.

Ši gamintojo garantija neliečia garantinių pretenzijų, reiškiamų prekybos atstovui / pardavėjui.

Atsiradus garantiniam gedimui, prašome grąžinti sugedusį prietaisą kartu su pirkimo dokumento kopija ir gedimo aprašymu įgaliotą serviso centrą, nurodyta garantiniame talone.

PL Odpowiedzialność za produkt

Zwracamy Państwa uwagę na fakt, iż nie odpowiadamy za szkody wyrządzone przez nasze urządzenia, jeżeli powstały one na skutek nieodpowiedniej naprawy albo zastosowania podczas wymiany nieoryginalnych części GARDENA lub części nie polecanych przez nas oraz jeżeli naprawa nie została dokonana przez serwis GARDENA lub autoryzowanego fachowca. Podobne ustalenia obowiązują w przypadku części uzupełniających lub osprzętu.

H Termékfelelősség

Nyomatékosan utalunk arra, hogy a termékfelelősségi törvény értelmében nem felelünk a készülékeink által okozott károkért, amennyiben ezek szakszerűtlen javítás következményei, vagy ha a cseréket nem eredeti GARDENA – vagy általunk kibocsátott alkatrészekkel végzik el és a javítást nem a GARDENA megbízott szervizei végezték. Ez értelemszerűen érvényes a kiegészítő részekre és a tartozékokra is.

CZ Ručení za výrobek

Upozorňujeme výslovně na skutečnost, že podle zákona o ručení za výrobky nejsme povinni ručit za škody vyvolané našimi výrobky, pokud tyto škody byly způsobeny neodbornou opravou nebo v případě výměny dílů nebyly použity naše originální díly GARDENA, popř. díly, které jsme schválili, a oprava nebyla provedena v servisu GARDENA nebo autorizovaným specialistou. Analogické ustanovení platí rovněž pro doplňky a příslušenství.

SK Zodpovednosť za vady výrobku

Výslovné zdôrazňujeme, že podľa zákona o ručení za výrobok nie sme zodpovední za škody spôsobené našim zariadením, ak sú spôsobené nesprávnou opravou, alebo ak sa nepoužili originálne diely GARDENA alebo nami schválené diely a ak nebola oprava vykonaná značkovou opravovňou GARDENA alebo autorizovaným odborníkom. To isté platí aj pre doplnkové diely a príslušenstvo.

GR Υπαιότητα προϊόντος

Κάνουμε σαφές ότι, σύμφωνα με τους νόμους παραγωγής των προϊόντων, δεν είμαστε υπεύθυνοι για καμία ζημιά που προκλήθηκε από το προϊόν μας εάν δε χρησιμοποιήθηκαν για όλες τις συνδέσεις απολειστικά και μόνο τα γνήσια εξαρτήματα ή ανταλλακτικά της GARDENA ή αν το σέρβις δεν πραγματοποιήθηκε στο σέρβις της GARDENA. Τα ίδια ισχύουν για τα συμπληρωματικά μέρη και τα αξεσουάρ.

SLO Jamstvo za proizvode

Izrecno opozarjamo, da po Zakonu o jamstvu za proizvode, ne odgovarjamo za škode, ki so jih povzročile naše naprave, v kolikor je bila povzročena zaradi nestrokovnega popravila, ali pa pri zamenjavi delov niso bili uporabljeni originalni nadomestni deli GARDENA oziroma deli, ki jih dovolimo uporabiti in če popravilo ni bilo opravljeno v servisu GARDENA oz. pri pooblaščenem strokovnjaku. Ustrezno velja tudi za dele, ki nadgrajujejo napravo in pribor.

HR Odgovornost za proizvod

Izričito naglašavamo da, u skladu s propisom o odgovornosti za proizvod, ne preuzimamo nikakvu odgovornost za bilo kakvu štetu nastalu pri uporabi naših proizvoda uslijed nepravilnih popravaka ili ako izmijenjeni dijelovi nisu originalni GARDENA dijelovi ili ako nismo odobrili njihovu uporabu i ako popravak nije izveden u ovlaštenom servisu. Isto se odnosi i na nadomjesne dijelove i pribor.

RO Responsabilitatea legala a produsului

Menționam în mod expres ca, în concordanță cu responsabilitatea legală a produsului, nu suntem răspunzători de nici un accident provocat de produsele noastre dacă se datorează reparării necorespunzătoare sau dacă piesele de schimb nu sunt originale GARDENA sau aprobate de GARDENA, sau dacă reparațiile nu au fost efectuate de un Centru de Service GARDENA sau un specialist autorizat. Aceleași prevederi se aplică și pieselor de schimb și accesoriilor.

BG Отговорност за качество

Изрично подчертаваме, че съгласно закона за отговорност за качество, ние не носим отговорност за вредите причинени от нашите уреди, ако същите са причинени от неправилен ремонт или при подмяната на части не са използвани оригинални части на GARDENA или части одобрени от нас и ремонта не е извършен от сервиз на GARDENA или оторизиран специалист. Същото важи за допълнителните части и принадлежности.

EST Tootevastutus

Juhime teie tähelepanu sellele, et tootevastatusseaduse kohaselt ei vastuta me meie seadmete poolt põhjustatud kahjude eest, kui need on tekkinud asjatundmatu paranduse tagajärjel või kui detaili vahetamisel ei kasutatud GARDENA originaalvaruosi ega meie poolt kasutada lubatud varuosi ja kui parandustööd ei ole teinud GARDENA klienditeenindusspetsialistid ega meie volitatud spetsialistid. Sama kehtib lisadetailide ja tarvikute kohta.

LT Atsakomybė už produkciją

Prašome atkreipti dėmesį, kad remdamiesi „Mašinų saugos“ įstatymu, neatsakome už nuostolius, sukeltus mūsų prietaisų, jei jie atsidarė dėl netinkamo remonto, arba, jei keičiant dalis, buvo naudojamasi neoriginalios GARDENA dalys arba dalys, kurių mes neleidome naudoti, o remontą atliko ne GARDENA serviso centras ar įgaliotas specialistas. Tas pats galioja papildomoms dalims ir priedams.

LV Produkta atbildība

Mēs skaidri norādām uz to, ka saskaņā ar Produktu atbildības likumu, mēs neatbildam par mūsu iekārtu radītiem zaudējumiem, ciktāl tos ir izraisījis neatbilstošs remonts vai daļu nomaina ar neoriģinālām GARDENA daļām vai ne ar mūsu norādītajām detaļām un remontu nav veicis GARDENA serviss vai pilnvarots speciālists. Tas pats attiecas uz papildinošajām daļām un piederumiem.

PL Deklaracja zgodności Unii Europejskiej

Niżej podpisany Husqvarna AB, 561 82 Huskvarna, Sweden, potwierdza, że poniżej opisane urządzenie w wykonaniu wprowadzonym przez nas do obrotu spełnia wymagania zharmonizowanych wytycznych Unii Europejskiej, standardów bezpieczeństwa Unii Europejskiej i standardów specyficznych dla danego produktu. W przypadku wprowadzenia zmian nie uzgodnionych z nami wyjaśnienie to traci swoją ważność.

HR Izjava o usklađenju s pravilima EU

Potpisana tvrtka Husqvarna AB, 561 82 Huskvarna, Sweden, potvrđuje, da navedene naprave koje smo poslali u trgovine, ispunjuju zahtjeve smjernica EU, sigurnosnih standarda EU i i standarde istovrsnih proizvođača. Izjava ne važi za promjene na napravama koje nisu napravljene u skladu s nama.

H EU azonosságai nyilatkozat

Alulírott, Husqvarna AB, 561 82 Huskvarna, Sweden, igazolja, hogy az alább felsorolt, általunk forgalomba hozott termékek megfelelnek az EU elvárásoknak, EU biztonságosági normáknak és a termékspecifikus szabványoknak egyaránt. A készülék velünk nem egyeztetett változtatása esetén ez a nyilatkozat érvényét veszti.

RO UE - Certificat de conformitate

Prin prezenta Husqvarna AB, 561 82 Huskvarna, Sweden, certifica faptul ca, in momentul in care produsele mentionate mai jos ies din fabrica sunt in concordanta cu directivele UE, standardele de siguranta UE si standardele specifice ale produsului UE. Acest certificat devine nul in cazul modificării aparatului fără aprobarea noastră.

CZ ES Prohlášení o shodě

Niže podepsaná společnost Husqvarna AB, 561 82 Huskvarna, Sweden, potvrzuje, že níže označený přístroj v provedení, který jsme uvedli na trh, splňuje požadavky uvedené v harmonizovaných směrniciích EU, v bezpečnostních standardech EU a ve standardech pro daný produkt. V případě změny přístroje, která námi nebyla odsouhlasena, ztrácí toto prohlášení platnost.

BG ЕС-Декларация за съответствие

Подписаната фирма Husqvarna AB, 561 82 Huskvarna, Sweden декларира, че описаните подолу уреди, пуснати в продажба съгласно нашата спецификация, изпълняват изискванията на хармонизираните ЕС-директиви, ЕС-станданти за безопасност и специфичните производствени стандарти. При промяна на уреда, която не е съгласувана с нас, тази декларация губи своята валидност.

SK ES Vyhlásenie o zhode

Dolu podpísaná spoločnosť Husqvarna AB, 561 82 Huskvarna, Sweden, potvrdzuje, že ďalej označený prístroj vo vyhotovení nami uvedenom do prevádzky spĺňa požiadavky harmonizovaných smerníc EU, bezpečnostných štandardov EU a štandardov špecifických pre produkt. V prípade zmeny prístroje, ktorá nebola nami odsúhlasená, stráca toto vyhlásenie platnosť.

EST ELi vastavusdeklaratsioon

Allakirjutatu Husqvarna AB, 561 82 Huskvarna, Sweden kinnitab, et kirjeldatud seade vastab meie poolt ringlusse viidud kujul ELi harmoniseeritud direktiividele, ELi ohutusstandarditele ja tootega seotud standarditele. Meiega kooskõlastamata muudatuse tegemise korral seadmel kaotab see deklaratsioon kehtivuse.

GR Πιστοποιητικό συμμόρφωσης ΕΚ

Η υπογεγραμμένη: Husqvarna AB, 561 82 Huskvarna, Sweden πιστοποιεί ότι τα μηχανήματα που υποδεικνύονται κάτωθι, όταν φεύγουν από το εργοστάσιο, είναι κατασκευασμένα σύμφωνα με τις οδηγίες της Ευρωπαϊκής Κοινότητας, τα Κοινοτικά πρότυπα ασφαλείας και τις προδιαγραφές. Αυτό το πιστοποιητικό δεν ισχύει σε περίπτωση που τα προϊόντα τροποποιηθούν χωρίς την έγκρισή μας.

LT ES Atitikties deklaracija


Pasirašanti Husqvarna AB, 561 82 Huskvarna, Sweden patvirtina, kad žemiau nurodyti prietaisai ir jų modeliai, kuriuos paleidome į apyvartą, patenkina harmonizuotas ES direktyvas, ES saugumo standartus ir specifinius gaminių standartus. Atlikus bet kokį prietaiso pakeitimą, kuris nėra suderintas su mumis, ši deklaracija praranda galiojimą.

SLO Izjava o skladnosti s pravili EU

Podpisano podjetje, Husqvarna AB, 561 82 Huskvarna, Sweden, potrjuje, da v nadaljevanju navedena naprava v različici, ki smo jo poslali na trg, izpolnjuje zahteve smernic EU, varnostnih standardov EU in standardov tovrstnih proizvođačev. Izjava ne velja za spremembe na napravi, ki niso opravljene v soglasju z nami.

LV ES-atbilstības deklarācija

Parakstījusies Husqvarna AB, 561 82 Huskvarna, Sweden, Vācija apstiprina, ka sekojoši apzīmētās iekārtas, kuras mēs izplatām, savā izpildījumā atbilst harmonizētajām ES direktīvām, ES drošības standartiem un produkta specifiskajiem standartiem. Ar mūsu neapstiprinātām izmaiņām iekārtā šī deklarācija zaudē savu derīgumu.

| | | | |
|---|---|--|---|
| <p>Opis urządzenia: A készülék megnevezése: Označení přístroje: Označenie zariadenia: Όνομασία της συσκευής: Oznaka naprave: Descrierea articolelor: Обозначение на уредите: Seadmete nimetus: Gaminio pavadinimas: Iekārtu apzīmējums:</p> | <p>Podkaszarka żyłkowa Damilos fűszegélynyírók Turbotrimmer Turbotrimmer Κουρευτικό πετονιάς Kosilnica z nitko < Turbotrimmer Turbotrimmer Турбо-триммер Turbotrimmer Turbo žoljaprové Turbo trimmeris</p> | <p>Poziom haľasu: Zajsint: Hladina hluku: Υΰκονovά ύroveň hluku: Στάθμη ηχητικής πίεσης: Glasnost: Nivelul de zgomot: Ниво на шума и мощността: Helivõimsuse tase: Garso galios lygis: Skaņas jaudas l mēnis:</p> | <p>zmieryony / gwarantowany m rt / garant lt nam řeno / zaručeno meran  / zaručen  μετρηθείσα / εγγυημένη izmerjeno / garantirano m surat / garantat izmereno / garantirano m ddetud / tagatud iřmatuotas / garantuotas izm ritais / garant tais 94 dB (A) / 96 dB (A)</p> |
| <p>Typ: T pusok: Typ: Typ: Τύπος: Tip: T puri: Типове: T  bid: Tipas: T pi:</p> | <p>Nr art.: Cikksz m:  .v r:  .v r: Κωδ. No. : řt. art.: Nr art.: Art.-No. : Toote nr: Gaminio Nr. : Art.-Nr.:</p> | <p>Rok nadania znaku CE: CE bejegyz s kelte: Rok p řid len  značky CE: Rok pridelenia označenia CE: Έτος πιστοποίησης ποιότητας CE: Leto namestitve oznake CE: Anul de marcare CE: Година на поставяне на CE-маркировка: CE-m rgistuse paigaldamise aasta: Metai, kuriais paženklinta CE-ŗenkle: CE-marķējuma uzlikŗanas gads:</p> | <p>2008</p> |
| <p>Dyrektywy UE: EU szabv nyok: Sm rnice EU: Sm rnice EU: Προδιαγραφ ς EK: Sm rnice EU: Directive UE: ES-директиви: ELI direktiivid: ES direktivos: ES-direkt vas:</p> | <p>2006/42/EC 2004/108/EC 2000/14/EC 2011/65/EC</p> | <p>Ulm, 14.02.2014r. Ulm, 14.02.2014 V Ulmu, dne 14.02.2014 Ulm, 14.02.2014 Ulm, 14.02.2014 Ulm, 14.02.2014 Ulm, 14.02.2014 Ulm, 14.02.2014 Ulm, 14.02.2014 Ulm, 2014.02.14 Ulma, 14.02.2014</p> | <p>Uprawniony do reprezentacji Meghatalmazott Zp nomocn nenec Sp lnomocnenec Ν μιμος εκπρ σωπος της εταιρίας Vodja tehničnega oddelka Conducerea tehnic  Uplnomoŗen Volitatud esindaja Igaliotasis atstovas Pilnvarot  persona</p> |
| <p>Harmonisierte EN: EN 60335-1 EN 60335-2-91</p> | <p>EN ISO 12100</p> | <p>Ulm, 14.02.2014r. Ulm, 14.02.2014 Ulm, 14.02.2014 Ulm, 14.02.2014 Ulm, 14.02.2014 Ulm, 14.02.2014 Ulm, 14.02.2014 Ulm, 14.02.2014 Ulm, 14.02.2014 Ulm, 2014.02.14 Ulma, 14.02.2014</p> | <p> Peter Lameli Chief Technical Officer</p> |
| <p>Hinterlegte Dokumentation: Deposited Documentation: Documentation d pos e : Konformit tsbewertungsverfahren: Conformity Assessment Procedure: Proc dure d' valuation de la conformit  :</p> | <p>GARDENA Technische Dokumentation M. Kugler 89079 Ulm GARDENA Technical Documentation M. Kugler 89079 Ulm Documentation technique GARDENA M. Kugler 89079 Ulm Nach 2000/14/EG Art. 14 Anhang VI according to 2000/14/EC V Art. 14 Annex VI Selon 2000/14/CE art. 14 Annexe VI</p> | <p>Ulm, 14.02.2014r. Ulm, 14.02.2014 Ulm, 14.02.2014 Ulm, 14.02.2014 Ulm, 14.02.2014 Ulm, 14.02.2014 Ulm, 14.02.2014 Ulm, 14.02.2014 Ulm, 14.02.2014 Ulm, 2014.02.14 Ulma, 14.02.2014</p> | <p>Uprawniony do reprezentacji Meghatalmazott Zp nomocn nenec Sp lnomocnenec Ν μιμος εκπρ σωπος της εταιρίας Vodja tehničnega oddelka Conducerea tehnic  Uplnomoŗen Volitatud esindaja Igaliotasis atstovas Pilnvarot  persona</p> |

- Deutschland / Germany**
GARDENA GmbH
Central Service
Hans-Lorenser-Straße 40
D-89079 Ulm
Produktfragen:
(+49) 731 490-123
Reparaturen:
(+49) 731 490-290
service@gardena.com
- Albania**
COBALT Sh.p.k.
Rr. Siri Kodra
1000 Tirana
- Argentina**
Husqvarna Argentina S.A.
Av.del Libertador 5954 –
Piso 11 – Torre B
(C1428ARP) Buenos Aires
Phone: (+54) 11 5194 5000
info.gardena@
ar.husqvarna.com
- Armenia**
Garden Land Ltd.
61 Tigran Mets
00015 Yerevan
- Australia**
Husqvarna Australia Pty. Ltd.
Locked Bag 5
Central Coast BC
NSW 2252
Phone: (+61) (0) 2 4352 7400
customer.service@
husqvarna.com.au
- Austria / Österreich**
Husqvarna Austria GmbH
Consumer Products
Industriezeile 36
4010 Linz
Tel.: (+43) 732 77 01 01-90
consumer.service@
husqvarna.at
- Azerbaijan**
Firm Progress
a. Aliyev Str. 26A
1052 Baku
- Belgium**
GARDENA Belgium NV/SA
Sterrebeekstraat 163
1930 Zaventem
Phone: (+32) 2 720 92 12
Mail: info@gardena.be
- Bosnia / Hercegovina**
SILK TRADE d.o.o.
Industrijska zona Bukva bb
74260 Tešanj
- Brazil**
Husqvarna do Brasil Ltda
Av. Francisco Matarazzo,
1400 – 19º andar
São Paulo – SP
CEP: 05001-903
Tel: 0800-112252
marketing.br.husqvarna@
husqvarna.com.br
- Bulgaria**
Хускварна България ЕООД
Вул. „Андрей Липчев“ № 72
1799 София
Тел.: (+359) 02/9753076
www.husqvarna.bg
- Canada / USA**
GARDENA Canada Ltd.
100 Summerlea Road
Brampton, Ontario L6T 4X3
Phone: (+1) 905 929 9330
info@gardena.ca
- Chile**
Maquinarias Agroforestales
Ltda. (Maga Ltda.)
Santiago, Chile
Avda. Chesterton
8355 comuna Las Condes
Phone: (+56) 2 202 4417
Dalton@мага.cl
Zipcode: 7560330
Temuco, Chile
Avda. Valparaiso # 01466
Phone: (+56) 45 222 126
Zipcode: 4780441
- China**
Husqvarna (China) Machinery
Manufacturing Co., Ltd.
No. 1355, Jia Xin Rd.,
Ma Lu Zhen, Jia Ding Dist.,
Shanghai
201801
Phone: (+86) 21 59159629
Domestic Sales
www.gardena.com.cn
- Colombia**
Husqvarna Colombia S.A.
Calle 18 No. 68 D-31, zona
Industrial de Montevideo
Bogotá, Cundinamarca
Tel. 571 2922700 ext. 105
jairo.salazar@
husqvarna.com.co
- Costa Rica**
Compania Exim
Euroberoamericana S.A.
Los Colegios, Moravia,
200 metros al Sur del Colegio
Saint Francis – San José
Phone: (+506) 297 68 83
exim_euro@racsa.co.cr
- Croatia**
SILK ADRIA d.o.o.
Josipa Lončara 3
10090 Zagreb
Phone: (+385) 1 3794 580
silk.adria@zg-t.com.hr
- Cyprus**
Med Marketing
17 Digeni Akrita Ave
P.O. Box 27017
1641 Nicosia
- Czech Republic**
Husqvarna Česko s.r.o.
Türkova 2319/5b
149 00 Praha 4 – Chodov
Bezplatná infolinka:
800 100 425
servis@cz.husqvarna.com
- Denmark**
GARDENA/Husqvarna
Consumer Outdoor Products
Salgsafdelning Danmark
Box 9003
S-200 39 Malmö
info@gardena.dk
- Dominican Republic**
BOSQUESA, S.R.L.
Carretera Santiago Licey
Km. 5 ½
Esquina Copal II,
Santiago, Dominican Republic
Phone: (+809) 736-0333
joserbosquesa@claro.net.do
- Ecuador**
Husqvarna Ecuador S.A.
Arujos E1-181 y 10 de Agosto
Quito, Pichincha
Tel. (+593) 22800739
francisco.jacome@
husqvarna.com.ec
- Estonia**
Husqvarna Eesti OÜ
Consumer Outdoor Products
Kesk tee 10, Aaviku küla
Rae vald
Harju maakond
75305 Estonia
kontakt.etj@husqvarna.ee
- Finland**
Oy Husqvarna Ab
Consumer Outdoor Products
Lautatarhaukat 8 B / PL 3
00581 HELSINKI
info@gardena.fi
- France**
GARDENA France
Immellee Expositel
9-11 allee des Pierres Mayettes
ZAC des Barbanniers, B.P. 99
-F. 92232 GENNEVILLIERS
cedex
Tél. (+33) 01 40 85 30 40
service.consommateurs@
gardena.fr
- Georgia**
AL Group
Bilalashvili 8
1159 Tbilisi
- Great Britain**
Husqvarna UK Ltd
Preston Road
Aycliffe Industrial Park
Newton Aycliffe
Consumer Durham
DL5 6UP
info.gardena@
husqvarna.co.uk
- Greece**
HUSQVARNΑ ΕΜΛΑΣ Α.Ε.Β.Ε.
Υπ/μυ Ηφαίστου 33Α
Βτ. Πλ. Κορωπίου
194 00 Κορωπί Αττικής
V.A.T. EL094094640
Phone: (+30) 210 6620 225
info@husqvarna-consumer.gr
- Hungary**
Husqvarna Magyarország Kft.
Ezred u. 1-3
1044 Budapest
Telefon: (+36) 1 251-4161
vevoszolgalat.husqvarna@
husqvarna.hu
- Iceland**
Ö. Johnson & Kaaber
Túnhalsi 1
110 Reykjavik
oj@ojk.is
- Ireland**
Husqvarna UK Ltd
Preston Road
Aycliffe Industrial Park
Newton Aycliffe
County Durham
DL5 6UP
info.gardena@
husqvarna.co.uk
- Italy**
Husqvarna Italia S.p.A.
Via Como 72
23868 VALMADRERA (LC)
Phone: (+39) 0341.203.111
info@gardenaitalia.it
- Japan**
KAKUJICHI Co. Ltd.
Sumitomo Realty &
Development Kojimachi
BLDG., 8F
5-1 Nibanencho
Chiyoda-ku
Tokyo 102-0084
Phone: (+81) 33 264 4721
m_ishihara@kaku-ichi.co.jp
- Kazakhstan**
LAMED Ltd.
155/1, Tazhibayevoy Str.
050060 Almaty
I.P. Schmidt
Abayavenue 3B
110 005 Kostanay
- Korea**
Kyung Jin Trading Co., LTD.
107-4, SunDuk Bld.,
YangJae-dong,
Seocho-gu,
Seoul, (zipcode: 137-891)
Phone: (+82) (0)2 574-6300
- Kyrgyzstan**
Alye Maki
av. Molodaya Guardir J 3
720014
Bishkek
- Latvia**
Husqvarna Latvija
Consumer Outdoor Products
Bākužū iela 6
LV-1024 Rīga
info@husqvarna.lv
- Lithuania**
UAB Husqvarna Lietuva
Consumer Outdoor Products
Atėities pl. 77C
LT-52104 Kaunas
centras@husqvarna.lt
- Luxembourg**
Magasins Julies Neberg
39, rue Jacques Stas
Luxembourg-Gaspesich 2549
Case Postale No. 12
Luxembourg 2010
Phone: (+352) 40 14 01
api@neberg.lu
- Mexico**
AFOSA
Av. Lopez Mateos Sur # 5019
Col. La Calma 45070
Zapopan, Jalisco
Mexico
Phone: (+52) 33 3818-3434
icornejo@afosa.com.mx
- Moldova**
Comvel S.R.L.
290 A Muncestii Str.
2002 Chisinau
- Netherlands**
GARDENA Nederland B.V.
Postbus 50176
1305 AD ALMERE
Phone: (+31) 36 521 00 00
info@gardena.nl
- Neth. Antilles**
Jonka Enterprises N.V.
Sta. Rosa Weg 196
P.O. Box 8200
Curaçao
Phone: (+599) 9 767 66 55
pgm@jonka.com
- New Zealand**
Husqvarna New Zealand Ltd
PO Box 76-437
Manukau City 2241
Phone: (+64) (0) 9 9202410
support.nz@husqvarna.co.nz
- Norway**
GARDENA
Husqvarna Consumer
Outdoor Products
Salgskontor Norge
Kleiverveien 6
1540 Vesby
info@gardena.no
- Peru**
Husqvarna Perú S.A.
Jr. Ramón Cárcamo 710
Lima 1
Tel: (+51) 1 3320400 ext. 416
juan_remujo@
husqvarna.com
- Poland**
Husqvarna
Poland Spółka z o.o.
ul. Wysockiego 15 b
03-371 Warszawa
Phone: (+48) 22 330 96 00
gardena@husqvarna.com.pl
- Portugal**
Husqvarna Portugal, SA
Lagoa - Albarraque
2635 - 595 Rio de Mouro
Tel.: (+351) 21 922 85 30
Fax: (+351) 21 922 85 36
info@gardena.pt
- Romania**
Madex International Srl
Soseaua Odaii 117-123,
RO 013603
Bucuresti, S 1
Phone: (+40) 21 352.76.03
madex@ines.ro
- Russia**
ООО „Хускварна“
141400, Московская обл.,
г. Химки,
улица Ленинградская,
владение 39, стр.6
Бизнес Центр
„Химки Бизнес Парк“,
помещение ОВ02_04
- Serbia**
Domet d.o.o.
Autoput za Novi Sad bb
11273 Belgrade
Phone: (+381) 11848 88 12
miroslav.jejina@domet.rs
- Singapore**
Hy-Ray PRIVATE LIMITED
40 Jalan Pampinon
#02-08 Tat Ann Building
Singapore 577185
Phone: (+65) 6253 2277
shiyang@hyray.com.sg
- Slovak Republic**
Husqvarna Česko s.r.o.
Türkova 2319/5b
149 00 Praha 4 – Chodov
Bezplatná infolinka:
800 154 044
servis@sk.husqvarna.com
- Slovenia**
Husqvarna Austria GmbH
Consumer Products
Industriezeile 36
4010 Linz
Tel.: (+43) 732 77 01 01-90
consumer.service@
husqvarna.at
- South Africa**
Husqvarna
South Africa (Pty) Ltd
Postnet Suite 250
Private Bag X6,
Cascades, 2202
South Africa
Phone: (+27) 33 846 9700
info@gardena.co.za
- Spain**
Husqvarna España S.A.
C/ Basauri, nº 6
La Florida
28023 Madrid
Phone: (+34) 91 708 05 00
atencioncliente@gardena.es
- Suriname**
Agrifor n.v.
Verlengde Hogestraat # 22
Phone: (+597) 472426
agrof@sur.net
Pobox : 2006
Paramaribo
Suriname – South America
- Sweden**
Husqvarna AB
S-561 82 Huskvarna
info@gardena.se
- Switzerland / Schweiz**
Husqvarna Schweiz AG
Consumer Products
Industriestrasse 10
5506 Mägerwil
Phone: (+41) (0) 62 887 37 90
info@gardena.ch
- Turkey**
GARDENA Dost Diş Ticaret
Mümesillik A.Ş.
Sanayi Cad. Adil Sokak
No: 1/B Kartal
34873 Istanbul
Phone: (+90) 216 38 93 99
info@gardena-dost.com.tr
- Ukraine / Україна**
ТОВ «Хусварна Україна»
вул. Васильківська, 34,
офіс 204-р
03022, Київ
Тел. (+380) 044 498 39 02
info@gardena.ua
- Uruguay**
FELI SA
Entre Ríos 1083 CP 11800
Montevideo – Uruguay
Tel: (+598) 22 03 18 44
info@felisa.com.uy
- Venezuela**
Corporación Casa y Jardín C.A.
Av. Caroní, Edif. Trezmen, P.B.
Colinas de Bello Monte.
1050 Caracas.
Tlf: (+58) 212 992 33 22
info@casayjardin.net.ve
- 8845-29.960.03/0514
© GARDENA
Manufacturing GmbH
D-89070 Ulm
http://www.gardena.com