



Deutschland / Germany
GARDENA GmbH
Central Service
Hans-Lorenser-Straße 40
D-89079 Ulm
Produktfragen:
(+49) 731 490-123
Reparaturen:
(+49) 731 490-290
service@gardena.com

Albania
COBALT Sh.p.k.
Rr. Siri Kodra
1000 Tirana

Argentina
Husqvarna Argentina S.A.
Av.del Libertador 5954 –
Piso 11 – Torre B
(C1428ARP) Buenos Aires
Phone: (+54) 11 5194 5000
info.gardena@
ar.husqvarna.com

Armenia
Garden Land Ltd.
61 Tigran Mets
0005 Yerevan

Australia
Husqvarna Australia Pty. Ltd.
Locked Bag 5
Central Coast BC
NSW 2252
Phone: (+61) (0) 2 4352 7400
customer.service@
husqvarna.com.au

Austria / Österreich
Husqvarna Austria GmbH
Consumer Products
Industriezeile 36
4010 Linz
Tel.: (+43) 732 77 01 01-90
consumer.service@
husqvarna.at

Azerbaijan
Firm Progress
a. Aliyev Str. 26A
1052 Baku

Belgium
GARDENA Belgium NV/SA
Sterrebeekstraat 163
1930 Zaventem
Phone: (+32) 2 7 20 92 12
Mail: info@gardena.be

Bosnia / Hercegovina
SILK TRADE d.o.o.
Industrijska zona Bukva bb
74260 Tešanj

Brazil
Husqvarna do Brasil Ltda
Av. Francisco Matarrazzo,
1400 – 19º andar
São Paulo – SP
CEP: 05001-903
Tel: 0800-112252
marketing.br.husqvarna@
husqvarna.com.br

Bulgaria
Хускварна България ЕООД
Бул. „Андрей Ляпчев“ № 72
1799 София
Тел.: (+359) 02/9753076
www.husqvarna.bg

Canada / USA
GARDENA Canada Ltd.
100 Summerlea Road
Brampton, Ontario L6T 4X3
Phone: (+1) 905 732 93 30
info@gardenacanada.com

Chile
Maquinarias Agroforestales
Ltda. (Maga Ltda.)
Santiago, Chile
Avda. Chesterton
8355 comuna Las Condes
Phone: (+56) 2 202 4417
Dalton@maga.cl
Zipcode: 7560330

Temuco, Chile
Avda. Valparaíso # 01466
Phone: (+56) 45 222 126
Zipcode: 4780441

China
Husqvarna (China) Machinery
Manufacturing Co., Ltd.
No. 1355, Jia Xin Rd.,
Ma Lu Zhen, Jia Ding Dist.,
Shanghai
201801
Phone: (+86) 21 59159629
Domestic Sales
www.gardena.com.cn

Colombia
Husqvarna Colombia S.A.
Calle 18 No. 68 D-31, zona
Industrial de Montevideo
Bogotá, Cundinamarca
Tel. 571 2922700 ext. 105
jairo.salazar@
husqvarna.com.co

Costa Rica
Compania Exim
Euroberoamericana S.A.
Los Colegios, Moravia,
200 metros al Sur del Colegio
Saint Francis – San José
Phone: (+506) 297 88 83
exim_euro@racsa.co.cr

Croatia
SILK ADRIA d.o.o.
Josipa Lončara 3
10090 Zagreb
Phone: (+385) 1 3794 580
sil.k.adria@zg.t-com.hr

Cyprus
Med Marketing
17 Digeni Akritia Ave
P.O. Box 27017
1641 Nicosia

Czech Republic
Husqvarna Cesko s.r.o.
Türkova 2319/5b
149 00 Praha 4 – Chodov
Bezplatná infolinka:
800 100 425
servis@cz.husqvarna.com

Denmark
GARDENA / Husqvarna
Consumer Outdoor Products
Salgsafdelning Danmark
Box 9003
S-200 39 Malmö
info@gardena.dk

Dominican Republic
BOSQUESA S.R.L.
Carretera Santiago Licey
Km. 5 ½
Esquina Copal II,
Santiago, Dominican Republic
Phone: (+809) 736-0333
joserbosquesa@claro.net.do

Ecuador
Husqvarna Ecuador S.A.
Arupos E1-181 y 10 de Agosto
Quito, Pichincha
Tel. (+593) 22800739
francisco.jacome@
husqvarna.com.ec

Estonia
Husqvarna Eesti OÜ
Consumer Outdoor Products
Kesk tee 10, Aaviku küla
Rae vald
Hajju maakond
75305 Estonia
kontakt.etj@husqvarna.ee

Finland
Oy Husqvarna Ab
Consumer Outdoor Products
Lautatarhankatu 8 B / PL 3
00581 HELSINKI
info@gardena.fi

France
GARDENA France
Immeuble Exposial
9-11 allée des Pierres Mayettes
ZAC des Barbannières, B.P. 99
-F- 92232 GENNEVILLIERS
cedex
Tél. (+33) 01 40 85 30 40
service.consommateurs@
gardena.fr

Georgia
ALD Group
Belashvili 8
1159 Tbilisi

Great Britain
Husqvarna UK Ltd
Preston Road
Aycliffe Industrial Park
Newton Aycliffe
County Durham
DL5 6UP
info.gardena@
husqvarna.co.uk

Greece
HUSQVARNA ΕΛΛΑΣ Α.Ε.Β.Ε.
Υπ/μη Ηφαιστίου 33Α
Βλ. Πκ. Κορωπίου
194 00 Κορωπί Αττικής
V.A.T. EL094094640
Phone: (+30) 210 66 20 225
info@husqvarna-consumer.gr

Hungary
Husqvarna Magyarország Kft.
Ezred u. 1-3
1044 Budapest
Telefon: (+36) 1 251-4161
vevoszolgalat.husqvarna@
husqvarna.hu

Iceland
Ó. Johnson & Kaaber
Tunguhalsi 1
110 Reykjavik
ooj@ojk.is

Ireland
Husqvarna UK Ltd
Preston Road
Aycliffe Industrial Park
Newton Aycliffe
County Durham
DL5 6UP
info.gardena@
husqvarna.co.uk

Italy
Husqvarna Italia S.p.A.
Via Como 72
23868 VALMADRERA (LC)
Phone: (+39) 0341.203.111
info@gardenaitalia.it

Japan
KAKUICHI Co. Ltd.
Sumitomo Realty &
Development Kojimachi
BLDG., 8F
5-1 Nibanryo
Tokyo 102-0084
Phone: (+81) 33 264 4721
m_ishihara@kaku-ichi.co.jp

Kazakhstan
LAMED Ltd.
155/1, Tazhibayevoi Str.
050060 Almaty
IP Schmidt
Abayavenue 3B
110 005 Kostanay

Kyrgyzstan
Alye Maki
av. Moladaya Guardir J 3
720014
Bishkek

Latvia
Husqvarna Latvija
Consumer Outdoor Products
Bakūzu iela 6
LV-1024 Rīga
info@husqvarna.lv

Lithuania
UAB Husqvarna Lietuva
Consumer Outdoor Products
Ateities pl. 77C
LT-52104 Kaunas
centras@husqvarna.lt

Luxembourg
Magasins Jules Neuberg
39, rue Jacques Stas
Luxembourg-Gasperich 2549
Case Postale No. 12
Luxembourg 2010
Phone: (+352) 40 14 01
api@neuberg.lu

Mexico
AFOSA
Av. Lopez Mateos Sur # 5019
Col. La Calma 45070
Zapopan, Jalisco
Mexico
Phone: (+52) 33 3818-3434
icornejo@afosa.com.mx

Moldova
Convel S.R.L.
290A Muncesti Str.
2002 Chisinau

Netherlands
GARDENA Nederland B.V.
Postbus 50176
1305 AD ALMERE
Phone: (+31) 36 521 00 00
info@gardena.nl

Neth. Antilles
Jonka Enterprises N.V.
info@husqvarna-consumer.gr
P.O. Box 8200
Curaçao
Phone: (+599) 9 767 66 55
pgm@jonka.com

New Zealand
Husqvarna New Zealand Ltd.
PO Box 76-437
Manukau City 2241
Phone: (+64) (0) 9 9202410
support.nz@husqvarna.co.nz

Norway
GARDENA
Husqvarna Consumer
Outdoor Products
Salgskontor Norge
Kievertveien 6
1540 Vestby
info@gardena.no

Peru
Husqvarna Perú S.A.
Jr. Ramón Cárcamo 710
Lima 1
Tel: (+51) 1 3320400 ext. 416
juan.remuzgo@
husqvarna.com

Poland
Husqvarna
Poland Spółka z o.o.
ul. Wysockiego 15 b
03-371 Warszawa
Phone: (+48) 22 330 96 00
gardena@husqvarna.com.pl

Portugal
Husqvarna Portugal, SA
Lagoa – Albarraque
2635 – 595 Rio de Mouro
Tel.: (+351) 21 922 85 30
Fax : (+351) 21 922 85 36
info@gardena.pt

Romania
Madex International Srl
Soseaua Odaii 117-123,
RO 013603
București, S 1
Phone: (+40) 21 352.76.03
madex@ines.ro

Russia
ООО „Хускварна“
141400, Московская обл.,
г. Химки,
улица Ленинградская,
владение 39, стр.6
Бизнес Центр
„Химки Бизнес Парк“,
помещение ОВ02_04

Serbia
Domel d.o.o.
Autoput za Novi Sad bb
11273 Belgrade
Phone: (+381) 11 848 88 12
miroslav.jejina@domel.rs

Singapore
Hy-Ray PRIVATE LIMITED
40 Jalan Pemimpin
#02-08 Tat Ann Building
Singapore 577185
Phone: (+65) 6253 2277
shiyang@hyray.com.sg

Slovak Republic
Husqvarna Česko s.r.o.
Türkova 2319/5b
149 00 Praha 4 – Chodov
Bezplatná infolinka:
800 154 044
servis@sk.husqvarna.com

Slovenia
Husqvarna Austria GmbH
Consumer Products
Industriezeile 36
4010 Linz
Tel.: (+43) 732 77 01 01-90
consumer.service@
husqvarna.at

South Africa
Husqvarna
South Africa (Pty) Ltd
Postnet Suite 250
Private Bag X6,
Cascades, 3202
South Africa
Phone: (+27) 33 846 9700
curaçao@gardena.co.za

Spain
Husqvarna España S.A.
C/ Basauri, nº 6
La Florida
28023 Madrid
Phone: (+34) 91 708 05 00
atencioncliente@gardena.es

Suriname
Agrofix n.v.
Verlengde Hogestraat #22
Phone: (+597) 472426
agrofix@sr.net
Pobox : 2006
Paramaribo
Suriname – South America

Sweden
Husqvarna AB
S-561 82 Huskvarna
info@gardena.se

Switzerland / Schweiz
Husqvarna Schweiz AG
Consumer Products
Industriestrasse 10
5506 Mägenwil
Phone: (+41) (0) 848 800 464
info@gardena.ch

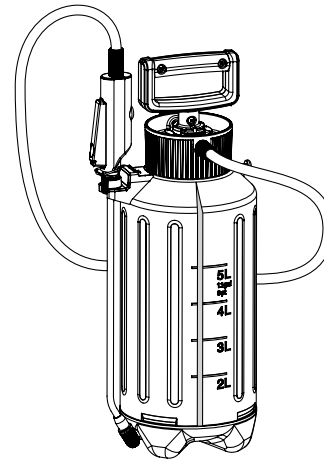
Turkey
GARDENA Dost Diş Ticaret
Müessesilik A.Ş.
Sanayi Çad. Adil Sokak
No: 1/B Kartal
34873 İstanbul
Phone: (+90) 216 38 93 939
info@gardena-dost.com.tr

Ukraine / Україна
ТОВ «Хусварна Україна»
вул. Васильківська, 34,
офіс 204-г
03022, Київ
Тел. (+38) 044 498 39 02
info@gardena.ua

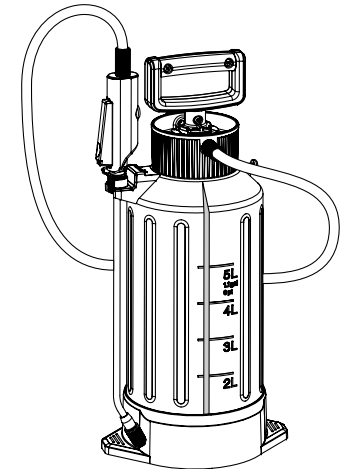
Uruguay
FELI SA
Entre Rios 1083 CP 11800
Montevideo – Uruguay
Tel: (+598) 22 03 18 44
info@felisa.com.uy

Venezuela
Corporación Casa y Jardin C.A.
Av. Caroní, Edif. Trezmen, PB.
Colinas de Bello Monte.
1050 Caracas.
Tlf: (+58) 212 992 33 22
info@casayjardin.net.ve

822-20.960.02/0313
© GARDENA Manufacturing GmbH
D-89070 Ulm
http://www.gardena.com



5 l Art. 822



5 l Art. 828

D Betriebsanleitung
Drucksprüher

GB Operating Instructions
Pressure Sprayer

F Mode d'emploi
Pulvérisateur

NL Gebruiksaanwijzing
Drukspuit

S Bruksanvisning
Tryckspruta

DK Brugsanvisning
Tryksprøjte

FI Käyttöohje
Paineruisku

N Bruksanvisning
Trykksprøyte

I Istruzioni per l'uso
Irroratore a pressione

E Instrucciones de empleo
Pulverizador a presión

P Manual de instruções
Pulverizador de pressão

PL Instrukcja obsługi
Opryskiwacz ciśnieniowy

H Használati utasítás
Nyomáspermetező

CZ Návod k obsluze
Tlakový rozprašovač

SK Návod na obsluhu
Tlakový rozprašovač

GR Οδηγίες χρήσης
Ψεκαστήρας Προπίεσης

RUS Инструкция по эксплуатации
Опрыскиватель

SLO Navodilo za uporabo
Tlačni škropilnik

HR Uputa za upotrebu
Pneumatska prskalica

SRB Uputstvo za rad
BIH Prskalica pod pritiskom

UA Інструкція з експлуатації
Обприскувач

RO Instrucțiuni de utilizare
Pulverizator cu precompresie

TR Kullanma Kılavuzu
Basıncılı Sprey

BG Инструкция за експлоатация
Пръскачка

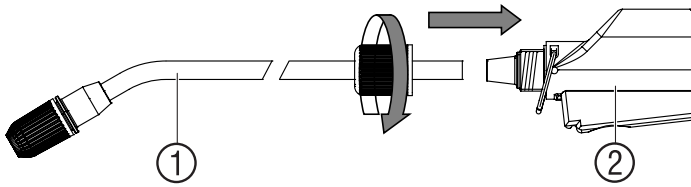
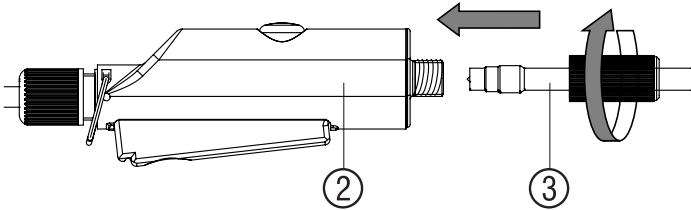
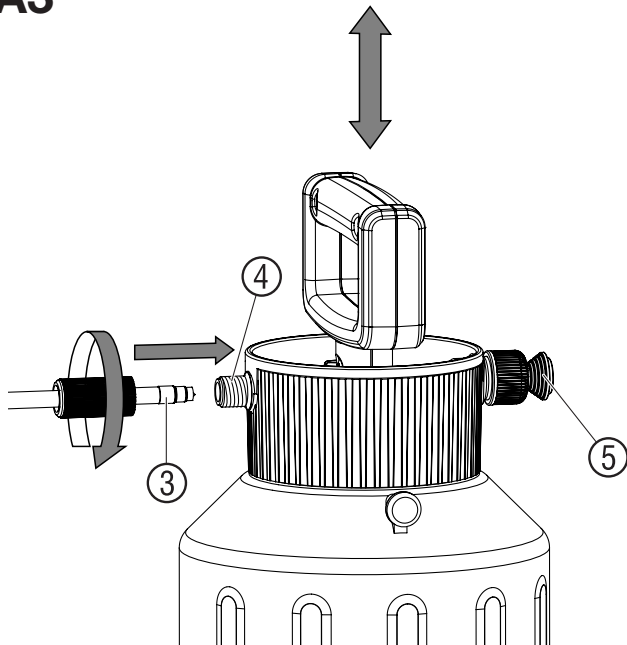
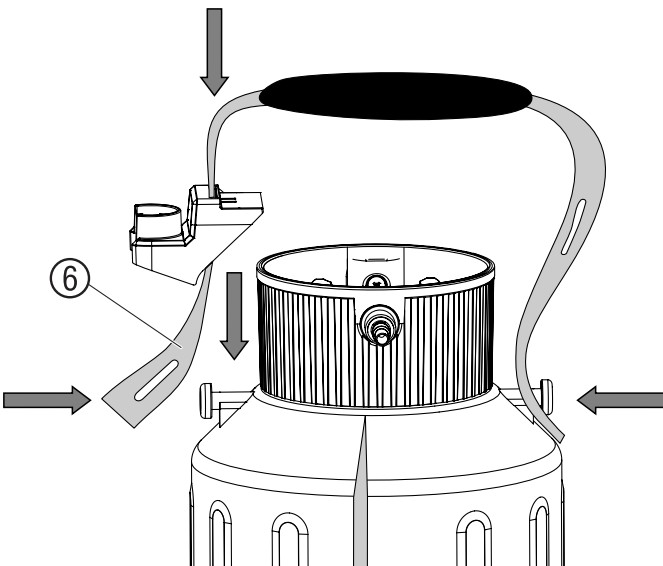
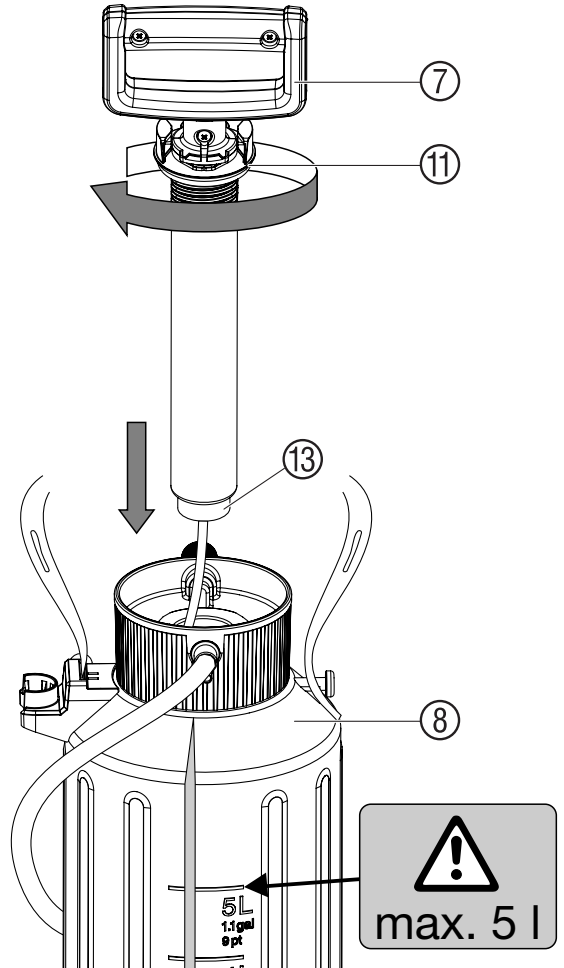
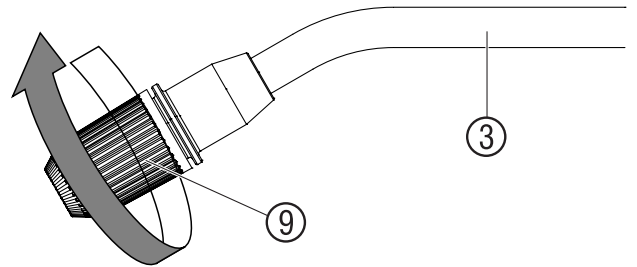
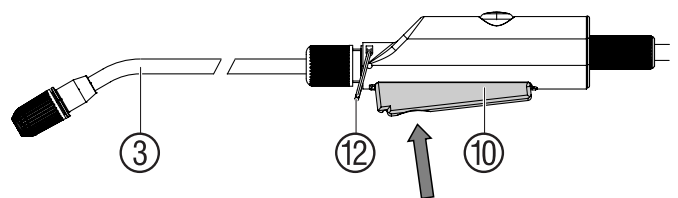
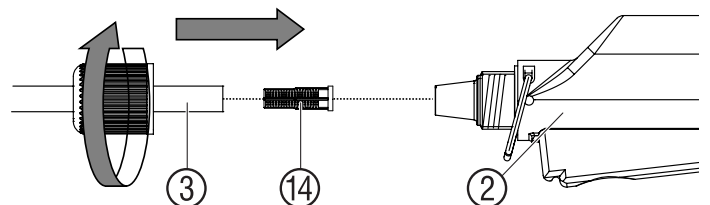
AL Manual përdorimi
Bombol sprucimi me presion

EST Kasutusjuhend
Survepihusti

LT Naudojimosi instrukcija
Slėginis purkštuvas

LV Lietošanas instrukcija
Spiediena smidzinātājs

SA دليل التشغيل
بخاخة الضغط

A1**A2****A3****A4****B1****B2****B3****C1**

GARDENA Basınçlı Sprey 5 l

Almanca orijinal talimatlardan tercüme edilmiştir. Lütfen kullanma kılavuzunu dikkatlice okuyunuz ve uyarıları dikkate alınız. İşletme kılavuzunu kullanarak kendi kendinize çalışma kontrollerini, onların doğru kullanımını ve güvenlik uyarılarını öğrenebilirsiniz. 16 yaşından küçük çocuklar ile Basınçlı Pompanın işletme kılavuzu bilmeyenlerin kullanılması sakıncalıdır. Kullanma kılavuzunu güvenli bir yerde saklayınız.

1. GARDENA Basınçlı Sprey'i Nerede Kullanabilirsiniz

Amaç:

GARDENA Basınçlı Spreyleri solvent içermeyen pesticide¹⁾, böcek ilacı¹⁾, gübre¹⁾, cam temizleyici¹⁾, araba cilası gibi maddelerle iç mekanlarda ve tesisatlarda kullanılmak üzere yapılmıştır¹⁾.

Halka açık alanlar, parklar, spor merkezleri, tarım alanları veya ormanlarda kullanılmamalıdır.

Basınçlı Spreyin doğru olarak kullanılabilmesi için üretici firmanın hazırlanmış olduğu kullanım kılavuzuna göre kullanılmalıdır.

¹⁾ Kullanımına yasal olarak izin verilmiş pesticide ve deterjanların kullanılması gerekmektedir.

Dikkat edilmeli:

Fiziksel kaza riskine karşı GARDENA Basınçlı Spreyleri GARDENA'nın önermediği malzemelerle kullanılmamalıdır.

Asit, dezenfeksiyon malzemesi ve empenye boyası, agresif, çözelti malzemesi içeren temizlik malzemesi, benzin veya yağ püskürtme için kullanılmaz.

Her türlü ilaçlama yapılırken üreticinin kullanma kılavuzundaki uyarıları mutlaka dikkate alınız.

2. Emniyet bilgileri

Fiziksel kaza tehlikesi:

Basınçlı Sprey içinde basınç varken asla kapağını açmayınız ve memecikleri gevşetmeyiniz.

Basınçlı Spreyinizi herhangi bir kazaya neden olmamak için asla hava kompresörüne bağlamayınız.

Güvenlik valfini çekmeden önce Basınçlı Spreyinizin dik durumda olduğundan emin olunuz ⁵⁾ (Şek. A3).

Basınçlı Spreyinizi açmadan önce güvenlik valfini kendinize doğru çekerek tamamen boşaldığından emin olunuz.

Çalıştırma:

Basınçlı Spreyi her kullanımdan önce bütün parçaları kontrol ediniz.

Asla Basınçlı Spreyinizi uzun süreli dolu ve basınçlı olarak bırakmayınız.

Ünitesi çocukların ulaşamayacağı yerde saklayınız.

Diğerlerinin güvenliğinden siz sorumlusunuz.

Basınçlı Spreyi ısıtıcılardan ve sıcak ortamlardan uzak tutunuz.

Tutma yerini ⁷⁾ elle sıkıca sıkıp (alet kullanmayınız) bu noktada O halkasının ¹¹⁾ (Şek. B1) yerine tam oturmasına özen gösteriniz.

Temizlik:

Basınçlı Spreyi her kullanımdan sonra basıncını boşaltınız.

Depodaki bütün malzemeyi boşaltıp temiz su ile iyice çalkalayınız.

Ağzı açık durumda kurumaya bırakınız.

Boşaltma sisteminde tortu bırakmayınız.

Basınçlı Spreyinizde farklı bir malzeme kullanmadan önce kimyasal reaksiyonu önlemek için depoyu daima temizleyiniz.

Birden fazla basınçlı sprej kullandığınız zaman farklı hazne ve tutma yerlerinin birbirleri ile bir arada kullanılmamasına özen gösteriniz.

Saklama:

Basınçlı Spreyi temiz su ile temizleyip tamamen boşaldıktan sonra saklayınız. Dona karşı muhafaza ediniz.

Basınçlı Spreyi sürekli akış sistemi ¹²⁾ (Şek. B3) ile kullanırken dikkat ediniz.

Asla sürekli akış durumunda saklamayınız.

3. Kurulum

A1 Sprey borusunun ¹⁾ vanaya ²⁾ montajı.

A2 Sprey hortumunun ³⁾ vanaya ²⁾ bağlanması.

A3 Sprey hortumunun ³⁾ depoya ⁴⁾ bağlanması.

A4 Taşıma kayışını ⁶⁾ monte edin (Art. 828'in bir omuz yastığı bulunmaktadır).

4. Çalıştırma

Püskürtme maddesi üreticisinin verilerine istinaden emniyet talimatlarını ve doğru dozajı dikkat alınız.

B1 Tutma yerini ⁷⁾ söküp hazneyi ⁸⁾ doldurun.
Dikkat: Hazneye en fazla 5 l sıvı doldurulabilir.

A3 Tutma yeri ile ⁷⁾ pompalayın.

B2 Meme ⁹⁾ üzerinden püskürtmenin ayarlanması.

B3 Kullanma tuşuna ¹⁰⁾ basıp sıvıyı boşaltın.

5. Temizleme

Basınçlı Spreyin Temizlenmesi:

Her kullanımdan sonra Basınçlı Spreyinizi mutlaka temizleyiniz.

Basınçlı spreji sadece duru su (gerekirse durulama malzemesi ilavesi ile) kullanın ve boşaltın. Valfler, sprej borusu ¹⁾ ve memeler ⁹⁾ temizleyiniz.

Tutma yeri ve haznenin harici kirlenmelerinde civata ve civatanın O halkasını ¹¹⁾ iyice temizleyiniz.

Basınçlı Spreyi her 5 yılda bir Yetkili GARDENA Servisine kontrol ettiriniz.

6. Arızaların giderilmesi

C1 Filtrenin Temizlenmesi:

→ Sprej tüpünü ¹⁾ süzgeçten ¹⁴⁾ ayırın ve temizleyin.

Arıza	Muhtemel neden	Çözüm
Pompa basınç yapmıyorsa.	Güvenlik vanası ⁵⁾ gevşemiştir.	Güvenlik vanasını ⁵⁾ sıkılaştırın.
	El vanası ve deponun hortum bağlantısı sıkı değildir.	El vanasının ve deponun hortum bağlantısını sıkılaştırın.
	Sürekli akış sistemi ¹²⁾ acık kalmıştır.	Koldaki devamlı sabitlemeyi ¹²⁾ gevşetiniz.
	Conta kapağı ¹³⁾ kirli / arızalı.	Conta kapağı ¹³⁾ temizleyiniz / değiştiriniz.
Yeterli basınç olmasına rağmen spreylemeyi çok az yapıyorsa.	Sprej ⁹⁾ uçları tıkanmıştır.	Memeyi ⁹⁾ sökünüz ve temizleyiniz.
	Süzgeç ¹⁴⁾ tıkanmıştır.	Süzgeci ¹⁴⁾ temizleyin.
Haznelerin zor açılması.	Depo basıncı çok yüksektir.	Güvenlik vanası ⁵⁾ ile fazla basıncı boşaltın.

Eğer Basınçlı Spreyiniz ile ilgili başka bir problemle karşılaşırsanız GARDENA Yetki Servisi ile kontak kurunuz.

7. Devre dışına çıkarma

Basınçlı Spreyin Saklanması:

- Basınçlı Spreyinizi temizleyin. (Bkz. Temizlik)
- Basınçlı Spreyinizi dondan uzak tutunuz.

8. Teslim edilebilir aksesuar

GARDENA Sprey Baslığı	Spreylemenin etrafa dağılmasını önler.	Art. No. 894
GARDENA Sprey Uzatma Aparatı	Sprej tüpünün uzamasına yardımcı olur.	Art. No. 897

9. Teknik özellikler

Max. kapasite	5 l	Hortum uzunluğu	175 cm
Sprej tüp uzunluğu	36 cm	Çalışma basıncı	3 bar
		Max. çalışma derecesi	40 °C

10. Garanti

Bu ürün GARDENA tarafından alındığı tarihten itibaren 2 yıl garanti altındadır. Bu garanti ürün veya imalatçı hatası olduğu ispat edilen bütün ağır kusurları kapsar. Aşağıdaki koşullar altında garanti çerçevesinde üniteyi değiştirir veya ücretsiz tamirini gerçekleştirir. Uygun şekilde kullanılması ve kullanma talimatına uyulması zorunludur. İzin verilmemiş üçüncü şahıslar tarafından tamir edilmemiş. Kullanıcının bayi ve satıcıya karşı mevcut garanti talepleri imalatçı firma garantisini etkilemez. Sizin Çit Kesicinizde herhangi bir sorun oluşur ise lütfen hatalı üniteyi ürünün faturası ile birlikte hatayı açıklayan bir yazı ile posta ücreti ödenmiş olarak bu kullanma kılavuzunun arkasında yer alan adrese gönderiniz.