



Deutschland / Germany
GARDENA GmbH
Central Service
Hans-Lorenser-Straße 40
D-89079 Ulm
Produktfragen:
(+49) 731 490-123
Reparaturen:
(+49) 731 490-290
service@gardena.com

Albania
COBALT Sh.p.k.
Rr. Siri Kodra
1000 Tirana

Argentina
Husqvarna Argentina S.A.
Av.del Libertador 5954 –
Piso 11 – Torre B
(C1428ARP) Buenos Aires
Phone: (+54) 11 5194 5000
info.gardena@
ar.husqvarna.com

Armenia
Garden Land Ltd.
61 Tigran Mets
0005 Yerevan

Australia
Husqvarna Australia Pty. Ltd.
Locked Bag 5
Central Coast BC
NSW 2252
Phone: (+61) (0) 2 4352 7400
customer.service@
husqvarna.com.au

Austria / Österreich
Husqvarna Austria GmbH
Consumer Products
Industriezeile 36
4010 Linz
Tel.: (+43) 732 77 01 01-90
consumer.service@
husqvarna.at

Azerbaijan
Firm Progress
a. Aliyev Str. 26A
1052 Baku

Belgium
GARDENA Belgium NV/SA
Sterrebeekstraat 163
1930 Zaventem
Phone: (+32) 2 7 20 92 12
Mail: info@gardena.be

Bosnia / Hercegovina
SILK TRADE d.o.o.
Industrijska zona Bukva bb
74260 Tešanj

Brazil
Husqvarna do Brasil Ltda
Av. Francisco Matarrazzo,
1400 – 19º andar
São Paulo – SP
CEP: 05001-903
Tel: 0800-112252
marketing.br.husqvarna@
husqvarna.com.br

Bulgaria
Хусварна България ЕООД
Бул. „Андрей Ляпчев“ № 72
1799 София
Тел.: (+359) 02/9753076
www.husqvarna.bg

Canada / USA
GARDENA Canada Ltd.
100 Summerlea Road
Brampton, Ontario L6T 4X3
Phone: (+1) 905 732 93 30
info@gardenacanada.com

Chile
Maquinarias Agroforestales
Ltda. (Maga Ltda.)
Santiago, Chile
Avda. Chesterton
8355 comuna Las Condes
Phone: (+56) 2 202 4417
Dalton@maga.cl
Zipcode: 7560330
Temuco, Chile
Avda. Valparaíso # 01466
Phone: (+56) 45 222 126
Zipcode: 4780441

China
Husqvarna (China) Machinery
Manufacturing Co., Ltd.
No. 1355, Jia Xin Rd.,
Ma Lu Zhen, Jia Ding Dist.,
Shanghai
201801
Phone: (+86) 21 59159629
Domestic Sales
www.gardena.com.cn

Colombia
Husqvarna Colombia S.A.
Calle 18 No. 68 D-31, zona
Industrial de Montevideo
Bogotá, Cundinamarca
Tel. 571 2922700 ext. 105
jairo.salazar@
husqvarna.com.co

Costa Rica
Compania Exim
Euroberoamericana S.A.
Los Colegios, Moravia,
200 metros al Sur del Colegio
Saint Francis – San José
Phone: (+506) 297 88 83
exim_euro@racsa.co.cr

Croatia
SILK ADRIA d.o.o.
Josipa Lončara 3
10090 Zagreb
Phone: (+385) 1 3794 580
sil.k.adria@zg.t-com.hr

Cyprus
Med Marketing
17 Digeni Akritia Ave
P.O. Box 27017
1641 Nicosia

Czech Republic
Husqvarna Cesko s.r.o.
Türkova 2319/5b
149 00 Praha 4 – Chodov
Bezplatná infolinka:
800 100 425
servis@cz.husqvarna.com

Denmark
GARDENA / Husqvarna
Consumer Outdoor Products
Salgsafdelning Danmark
Box 9003
S-200 39 Malmö
info@gardena.dk

Dominican Republic
BOSQUESA S.R.L.
Carretera Santiago Licey
Km. 5 ½
Esquina Copal II,
Santiago, Dominican Republic
Phone: (+809) 736-0333
joserbosquesa@claro.net.do

Ecuador
Husqvarna Ecuador S.A.
Arupos E1-181 y 10 de Agosto
Quito, Pichincha
Tel. (+593) 22800739
francisco.jacome@
husqvarna.com.ec

Estonia
Husqvarna Eesti OÜ
Consumer Outdoor Products
Kesk tee 10, Aaviku küla
Rae vald
Hajju maakond
75305 Estonia
kontakt.etj@husqvarna.ee

Finland
Oy Husqvarna Ab
Consumer Outdoor Products
Lautatarhankatu 8 B / PL 3
00581 HELSINKI
info@gardena.fi

France
GARDENA France
Immeuble Exposial
9-11 allée des Pierres Mayettes
ZAC des Barbannières, B.P. 99
-F- 92232 GENNEVILLIERS
cedex
Tél. (+33) 01 40 85 30 40
service.consommateurs@
gardena.fr

Georgia
ALD Group
Belashvili 8
1159 Tbilisi

Great Britain
Husqvarna UK Ltd
Preston Road
Aycliffe Industrial Park
Newton Aycliffe
County Durham
DL5 6UP
info.gardena@
husqvarna.co.uk

Greece
HUSQVARNA ΕΛΛΑΣ Α.Ε.Β.Ε.
Υπ/μη Ηφαιστίου 33Α
Βλ. Πλ. Κορωπίου
194 00 Κορωπί Αττικής
V.A.T. EL094094640
Phone: (+30) 210 66 20 225
info@husqvarna-consumer.gr

Hungary
Husqvarna Magyarorszag Kft.
Ezred u. 1-3
1044 Budapest
Telefon: (+36) 1 251-4161
vevoszolgalat.husqvarna@
husqvarna.hu

Iceland
Ó. Johnson & Kaaber
Tunguhalsi 1
110 Reykjavik
ooj@ojk.is

Ireland
Husqvarna Consumer
Outdoor Products
Salgskontor Norge
Kielevveien 6
1540 Vestby
info@gardena.no

Peru
Husqvarna Perú S.A.
Jr. Ramón Cárcamo 710
Lima 1
Tel: (+51) 1 3320400 ext. 416
juan.remuzgo@
husqvarna.com

Italy
Husqvarna Italia S.p.A.
Via Como 72
23868 VALMADRERA (LC)
Phone: (+39) 0341.203.111
info@gardenaitalia.it

Japan
KAKUICHI Co. Ltd.
Sumitomo Realty &
Development Kojimachi
BLDG., 8F
5-1 Nibanryo
Tokyo 102-0084
Phone: (+81) 33 264 4721
m_ishihara@kaku-ichi.co.jp

Kazakhstan
LAMED Ltd.
155/1, Tazhibayevoi Str.
050060 Almaty
IP Schmidt
Abayavenue 3B
110 005 Kostanay

Kyrgyzstan
Alye Maki
av. Moladaya Guardir J 3
720014
Bishkek

Latvia
Husqvarna Latvija
Consumer Outdoor Products
Bakūzu iela 6
LV-1024 Rīga
info@husqvarna.lv

Lithuania
UAB Husqvarna Lietuva
Consumer Outdoor Products
Ateities pl. 77C
LT-52104 Kaunas
centras@husqvarna.lt

Luxembourg
Magasins Jules Neuberg
39, rue Jacques Stas
Luxembourg-Gasperich 2549
Case Postale No. 12
Luxembourg 2010
Phone: (+352) 40 14 01
api@neuberg.lu

Mexico
AFOSA
Av. Lopez Mateos Sur # 5019
1159 Tlailistli
Col. La Calma 45070
Zapopan, Jalisco
Mexico
Phone: (+52) 33 3818-3434
icornejo@afosa.com.mx

Moldova
Convel S.R.L.
290A Muncesti Str.
2002 Chisinau

Netherlands
GARDENA Nederland B.V.
Postbus 50176
1305 AD ALMERE
Phone: (+31) 36 521 00 00
info@gardena.nl

Neth. Antilles
Jonka Enterprises N.V.
info@husqvarna-consumer.gr
P.O. Box 8200
Curaçao
Phone: (+599) 9 767 66 55
pgm@jonka.com

New Zealand
Husqvarna New Zealand Ltd.
PO Box 76-437
Manukau City 2241
Phone: (+64) (0) 9 9202410
support.nz@husqvarna.co.nz

Norway
GARDENA
Husqvarna Consumer
Outdoor Products
Salgskontor Norge
Kielevveien 6
1540 Vestby
info@gardena.no

Peru
Husqvarna Perú S.A.
Jr. Ramón Cárcamo 710
Lima 1
Tel: (+51) 1 3320400 ext. 416
juan.remuzgo@
husqvarna.com

Poland
Husqvarna
Poland Spółka z o.o.
ul. Wysockiego 15 b
03-371 Warszawa
Phone: (+48) 22 330 96 00
gardena@husqvarna.com.pl

Portugal
Husqvarna Portugal, SA
Lagoa – Albarraque
2635 – 595 Rio de Mouro
Tel.: (+351) 21 922 85 30
Fax : (+351) 21 922 85 36
info@gardena.pt

Romania
Madex International Srl
Soseaua Odaii 117-123,
RO 013603
București, S 1
Phone: (+40) 21 352.76.03
madex@ines.ro

Russia
ООО „Хусварна“
141400, Московская обл.,
г. Химки,
улица Ленинградская,
владение 39, стр.6
Бизнес Центр
„Химки Бизнес Парк“,
помещение ОВ02_04

Serbia
Domel d.o.o.
Autoput za Novi Sad bb
11273 Belgrade
Phone: (+381) 11 848 88 12
miroslav.jejina@domel.rs

Singapore
Hy-Ray PRIVATE LIMITED
40 Jalan Pemimpin
#02-08 Tat Ann Building
Singapore 577185
Phone: (+65) 6253 2277
shiyang@hyray.com.sg

Slovak Republic
Husqvarna Cesko s.r.o.
Türkova 2319/5b
149 00 Praha 4 – Chodov
Bezplatná infolinka:
800 154 044
servis@sk.husqvarna.com

Slovenia
Husqvarna Austria GmbH
Consumer Products
Industriezeile 36
4010 Linz
Tel.: (+43) 732 77 01 01-90
consumer.service@
husqvarna.at

South Africa
Husqvarna
South Africa (Pty) Ltd
Postnet Suite 250
Private Bag X6,
Cascades, 3202
South Africa
Phone: (+27) 33 846 9700
curaçao@gardena.co.za

Spain
Husqvarna España S.A.
C/ Basauri, nº 6
La Florida
28023 Madrid
Phone: (+34) 91 708 05 00
atencioncliente@gardena.es

Suriname
Agrofix n.v.
Verlengde Hogestraat #22
Phone: (+597) 472426
agrofix@sr.net
Pobox : 2006
Paramaribo
Suriname – South America

Sweden
Husqvarna AB
S-561 82 Huskvarna
info@gardena.se

Switzerland / Schweiz
Husqvarna Schweiz AG
Consumer Products
Industriestrasse 10
5506 Mägenwil
Phone: (+41) (0) 848 800 464
info@gardena.ch

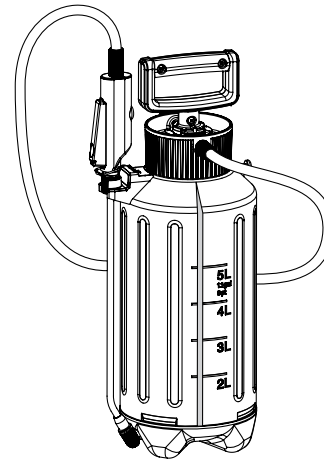
Turkey
GARDENA Dost Diş Ticaret
Müessesilik A.Ş.
Sanayi Çad. Adil Sokak
No: 1/B Kartal
34873 İstanbul
Phone: (+90) 216 38 93 939
info@gardena-dost.com.tr

Ukraine / Україна
ТОВ «Хусварна Україна»
вул. Васильківська, 34,
офіс 204-г
03022, Київ
Тел. (+38) 044 498 39 02
info@gardena.ua

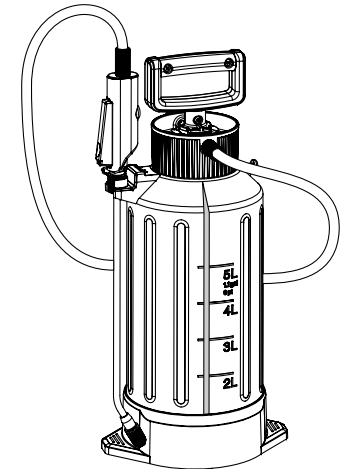
Uruguay
FELI SA
Entre Rios 1083 CP 11800
Montevideo – Uruguay
Tel: (+598) 22 03 18 44
info@felisa.com.uy

Venezuela
Corporación Casa y Jardin C.A.
Av. Caroní, Edif. Trezmen, PB.
Colinas de Bello Monte.
1050 Caracas.
Tlf: (+58) 212 992 33 22
info@casayjardin.net.ve

822-20.960.02/0313
© GARDENA Manufacturing GmbH
D-89070 Ulm
http://www.gardena.com



5 l Art. 822



5 l Art. 828

D Betriebsanleitung
Drucksprüher

GB Operating Instructions
Pressure Sprayer

F Mode d'emploi
Pulvérisateur

NL Gebruiksaanwijzing
Drukspuit

S Bruksanvisning
Tryckspruta

DK Brugsanvisning
Tryksprøjte

FI Käyttöohje
Paineruisku

N Bruksanvisning
Trykksprøyte

I Istruzioni per l'uso
Irroratore a pressione

E Instrucciones de empleo
Pulverizador a presión

P Manual de instruções
Pulverizador de pressão

PL Instrukcja obsługi
Opryskiwacz ciśnieniowy

H Használati utasítás
Nyomáspermetező

CZ Návod k obsluze
Tlakový rozprašovač

SK Návod na obsluhu
Tlakový rozprašovač

GR Οδηγίες χρήσης
Ψεκαστήρας Προπίεσης

RUS Инструкция по эксплуатации
Опрыскиватель

SLO Navodilo za uporabo
Tlačni škropilnik

HR Uputa za upotrebu
Pneumatska prskalica

SRB Uputstvo za rad
BIH Prskalica pod pritiskom

UA Інструкція з експлуатації
Обприскувач

RO Instrucțiuni de utilizare
Pulverizator cu precompresie

TR Kullanma Kılavuzu
Basıncılı Sprey

BG Инструкция за експлоатация
Пръскачка

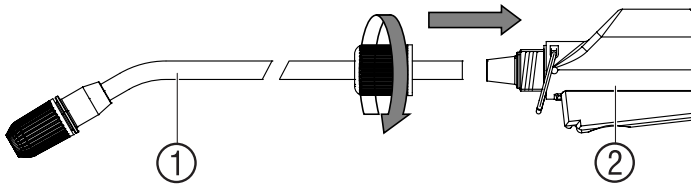
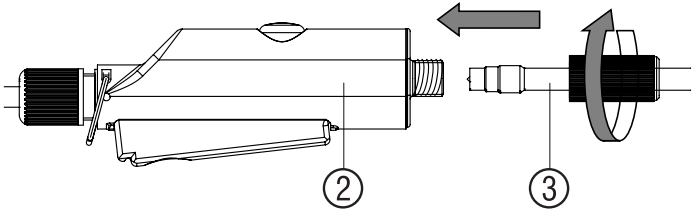
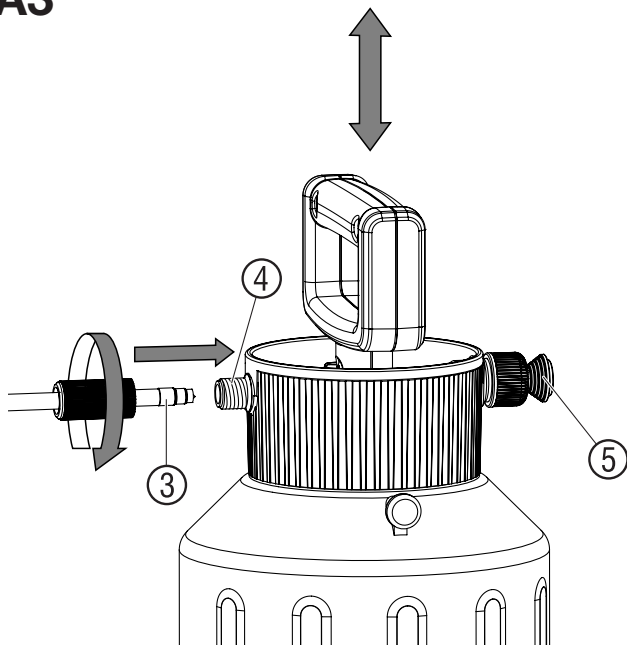
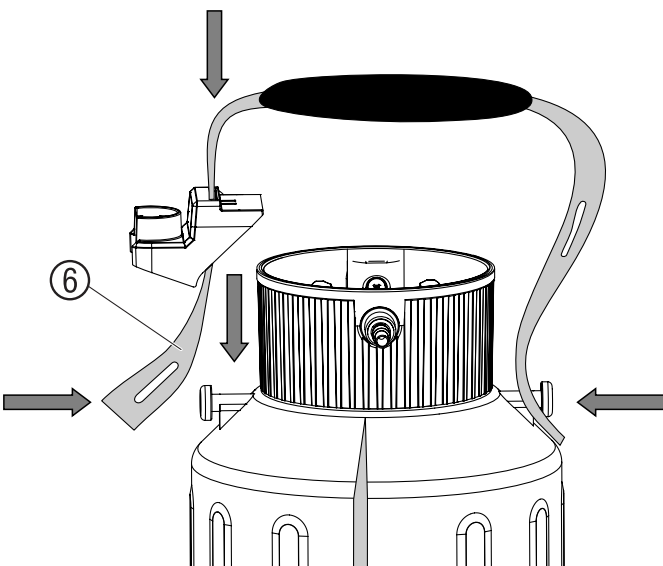
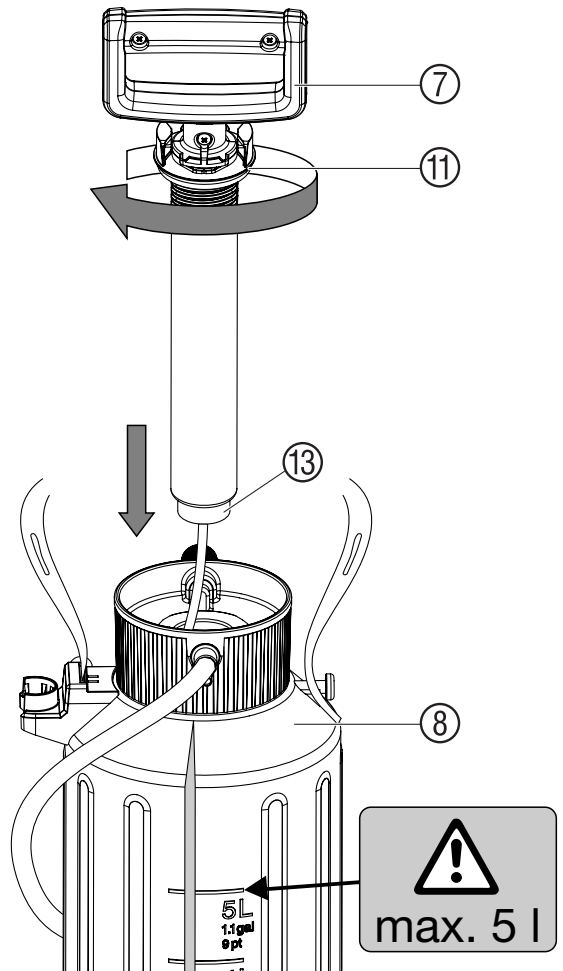
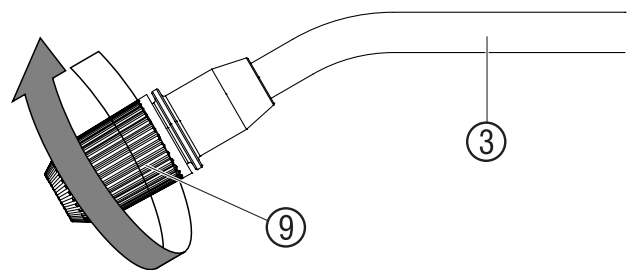
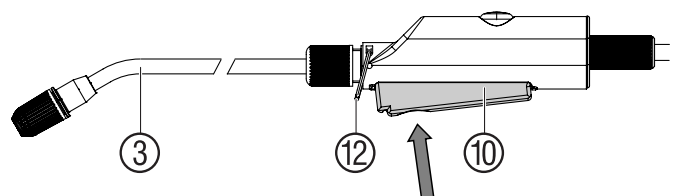
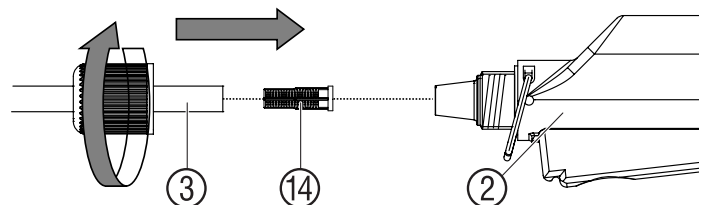
AL Manual përdorimi
Bombol sprucimi me presion

EST Kasutusjuhend
Survepihusti

LT Naudojimosi instrukcija
Slėginis purkštuvas

LV Lietošanas instrukcija
Spiediena smidzinātājs

SA دليل التشغيل
بخاخة الضغط

A1**A2****A3****A4****B1****B2****B3****C1**

GARDENA Opryskiwacz ciśnieniowy 5 l

Tłumaczenie oryginalnej niemieckiej instrukcji obsługi. Prosimy uważnie przeczytać niniejszą instrukcję obsługi i przestrzegać podanych w niej wskazówek. W oparciu o niniejszą instrukcję obsługi należy zapoznać się z opryskiwaczem ciśnieniowym, poprawnym sposobem jego użytkowania oraz ze wskazówkami na temat bezpieczeństwa. Ze względów bezpieczeństwa opryskiwacz ciśnieniowy nie może być używany przez dzieci i młodzież w wieku do lat 16 oraz osoby, które nie zapoznały się z niniejszą instrukcją obsługi. Prosimy starannie przechowywać niniejszą instrukcję obsługi.

1. Zakres zastosowania opryskiwacza ciśnieniowego GARDENA

Przeznaczenie:

Opryskiwacz ciśnieniowy GARDENA przeznaczony jest do rozpylania płynnych, nie zawierających rozpuszczalników środków zwalczających szkodniki¹⁾, środków chwastobójczych¹⁾, nawozów sztucznych¹⁾, środków do czyszczenia szyb okiennych¹⁾, wosku do pielęgnacji samochodów i innych środków konserwujących¹⁾ do użytku prywatnego w domu lub w ogrodzie. Nie może być wykorzystywany do prac na publicznych terenach zielonych, parkach i obiektach sportowych oraz w rolnictwie i w gospodarstwach leśnych. Przestrzeganie zaleceń producenta zawartych w niniejszej instrukcji obsługi jest warunkiem prawidłowej eksploatacji opryskiwacza ciśnieniowego.

¹⁾ Zalecane jest stosowanie środków ochrony roślin i środków czyszczących posiadających atesty zgodności z obowiązującymi normami.

Należy przestrzegać:

Ze względu na możliwość uszkodzenia ciała do użytku w opryskiwacz ciśnieniowym GARDENA można stosować tylko środki dopuszczone przez producenta. Nie wolno stosować także żadnych kwasów, środków dezynfekujących i impregnujących, agresywnych środków czyszczących zawierających rozpuszczalniki, benzyny lub rozpylonego oleju. Zaleca się stosowanie środków ochrony roślin dopuszczonych przez PZH. Producentowi tego urządzenia nie znane jest na chwilę obecną szkodliwe działanie dopuszczonych przez PZH środków ochrony roślin na opryskiwacz ciśnieniowy.

2. Wskazówki dotyczące bezpieczeństwa

Zagrożenie uszkodzenia ciała:

Nigdy nie otwierać opryskiwacza ani nie odkręcać dyszy dopóki opryskiwacz znajduje się pod ciśnieniem. Ze względu na możliwość uszkodzenia ciała nie wolno opryskiwacza ciśnieniowego podłączać do urządzeń sprężających powietrze. Podczas dekompresji przez zawór bezpieczeństwa ⑤ (rys. A3) opryskiwacz ciśnieniowy powinien być ustawiony pionowo. Przed każdym otwarciem opryskiwacza ciśnieniowego należy zredukować ciśnienie poprzez odciążenie zaworu bezpieczeństwa.

Obsługa:

Przed każdym użyciem opryskiwacza należy przeprowadzić kontrolę wzrokową urządzenia. Nie należy zostawiać na dłuższy czas poza kontrolą opryskiwacza znajdującego się pod ciśnieniem. Ze względu na bezpieczeństwo dzieci nie mogą przebywać w pobliżu opryskiwacza. Jesteście Państwo odpowiedzialni za osoby trzecie znajdujące się w pobliżu urządzenia. Chronić opryskiwacz przed działaniem zbyt wysokich temperatur. Uchwyt ⑦ dokręcić ręcznie (nie stosować narzędzia) i zwracać przy tym uwagę na prawidłowe osadzenie pierścienia typu o-ring ⑩ (rys. B1).

Czyszczenie:

Po każdym użyciu wypuścić powietrze, opróżnić zbiornik, dokładnie go wyczyścić i wypłukać czystą wodą. Na zakończenie pozostawić opryskiwacz otwarty aż do wyschnięcia. Pozostałości rozpylanego środka nie należy wylewać do sieci kanalizacyjnej. Aby zapobiec ewentualnym reakcjom chemicznym przed każdą zmianą rozpylanego środka należy dokładnie wypłukać urządzenie. Przy stosowaniu kilku opryskiwaczy ciśnieniowych nie wolno zamienić zbiorników i uchwytu.

Przechowywanie:

W celu przechowywania urządzenia należy je całkowicie opróżnić (również po płukaniu wodą). Przechowywać w miejscu zabezpieczonym przed mrozem. Przy pracy z załączoną blokadą ⑫ (rys. B3) należy postąpić się opryskiwaczem bardzo ostrożnie, nie należy też przechowywać urządzenia z zablokowanym zaworem.

3. Montaż

- A1 Podłączenie lancy ① do rękocyfki z zaworem ②.
- A2 Podłączenie wężyka ③ do rękocyfki z zaworem ②.
- A3 Mocowanie wężyka ③ do pokrywy zbiornika ④.
- A4 Zamontować pas nośny ⑥ (art. 828 ma wzmocnienie na ramieniu).

4. Obsługa

Należy przestrzegać zasad bezpieczeństwa i zaleceń producenta dotyczących właściwego dozowania środka do rozpylania.

- B1 Wykręcić uchwyt ⑦ i napełnić zbiornik ⑧.
UWAGA: Do zbiornika wolno wlać maksymalnie 5 l płynu.
- A3 Pompować przy użyciu uchwytu ⑦.
- B3 Strumień płynu regulować za pomocą dyszy ⑨.
- B3 Nacisnąć przycisk obsługi ⑩ i rozpryskiwać płyn.

5. Czyszczenie

Czyszczenie opryskiwacza ciśnieniowego:

Po zakończeniu opryskiwania urządzenie musi być oczyszczone. Uruchamiać opryskiwacz ciśnieniowy tylko przy zastosowaniu czystej wody (w razie konieczności z dodatkiem środka do płukania) i opróżnić. Zawory, przewód rozpylający ① i dysza ⑨ zostają oczyszczone. W przypadku znacznego zabrudzenia uchwytu i zbiornika dokładnie oczyścić obszar gwintu i gwintowanego pierścienia typu o-ring ⑩. Zaleca się po upływie 5 lat eksploatacji urządzenia przeprowadzenie przeglądu technicznego – najlepiej przez serwis firmy GARDENA.

6. Usuwanie zakłóceń

C1 Oczyszczenie sitka:

→ Wymontować sitko ⑭ z lancy ① i oczyścić.

Zakłócenie	Możliwa przyczyna	Postępowanie
Pompka nie wytwarza ciśnienia.	Zawór bezpieczeństwa ⑤ jest poluzowany.	Przykręcić mocno zawór bezpieczeństwa ⑤.
	Przyłącza wężyka na zbiorniku i na rękocyfki z zaworem nieszczelne.	Przykręcić mocno przyłącza na zbiorniku i na rękocyfki z zaworem.
	Zablokowany przycisk ⑫ rękocyfki.	Poluzować stałą blokadę ⑫ przy uchwycie ręcznym.
Opryskiwacz nie rozpyla pomimo prawidłowego ciśnienia lub rozpyla tylko słabym strumieniem.	Ostona uszczelniająca ⑬ zabrudzona/ uszkodzona.	Oczyścić / wymienić ostonę uszczelniającą ⑬.
	Dysza ⑨ zatkana.	Odkręcić dyszę ⑨ i oczyścić.
Opory podczas otwierania zbiornika.	Sitko ⑭ zatkałe.	Oczyścić sitko ⑭ znajdujące się w lancy.
	Zbyt wysokie ciśnienie w zbiorniku.	Odpowietrzyć zbiornik za pomocą zaworu bezpieczeństwa ⑤.

W przypadku wystąpienia innych usterek prosimy o kontakt z serwisem Husqvarna. Naprawy winny być przeprowadzane tylko przez punkty serwisowe Husqvarna lub autoryzowane serwisy.

7. Unieruchomienie

Przechowywanie:

1. Oczyścić opryskiwacz ciśnieniowy (patrz 5. "Czyszczenie").
2. Przechowywać opryskiwacz w miejscu zabezpieczonym przed mrozem.

8. Dostarczane akcesoria

GARDENA Stożek rozpylający	Zapobiega rozpraszaniu się mgiełki.	art. nr 894
GARDENA Przedłużka	Umożliwiająca przedłużenie lancy.	art. nr 897

9. Dane techniczne

Maks. poziom napełnienia	5 l	Dopuszczalne ciśnienie robocze	3 bar
Długość lancy	36 cm	Maks. dopuszczalna temperatura pracy	40 °C
Długość wężyka	175 cm		

10. Gwarancja

Firma Husqvarna Poland Spółka z o.o. udziela na zakupiony artykuł gwarancji na warunkach zawartych w karcie gwarancyjnej, która winna być wydana przez sprzedawcę.

W przypadku reklamacji w trybie gwarancji należy przedstawić ważną kartę gwarancyjną wraz z dokumentem zakupu.