



Deutschland / Germany
GARDENA GmbH
Central Service
Hans-Lorenser-Straße 40
D-89079 Ulm
Produktfragen:
(+49) 731 490-123
Reparaturen:
(+49) 731 490-290
service@gardena.com

Albania
COBALT Sh.p.k.
Rr. Siri Kodra
1000 Tirana

Argentina
Husqvarna Argentina S.A.
Av.del Libertador 5954 –
Piso 11 – Torre B
(C1428ARP) Buenos Aires
Phone: (+54) 11 5194 5000
info.gardena@
ar.husqvarna.com

Armenia
Garden Land Ltd.
61 Tigran Mets
0005 Yerevan

Australia
Husqvarna Australia Pty. Ltd.
Locked Bag 5
Central Coast BC
NSW 2252
Phone: (+61) (0) 2 4352 7400
customer.service@
husqvarna.com.au

Austria / Österreich
Husqvarna Austria GmbH
Consumer Products
Industriezeile 36
4010 Linz
Tel.: (+43) 732 77 01 01-90
consumer.service@
husqvarna.at

Azerbaijan
Firm Progress
a. Aliyev Str. 26A
1052 Baku

Belgium
GARDENA Belgium NV/SA
Sterrebeekstraat 163
1930 Zaventem
Phone: (+32) 2 7 20 92 12
Mail: info@gardena.be

Bosnia / Hercegovina
SILK TRADE d.o.o.
Industrijska zona Bukva bb
74260 Tešanj

Brazil
Husqvarna do Brasil Ltda
Av. Francisco Matarrazzo,
1400 – 19º andar
São Paulo – SP
CEP: 05001-903
Tel: 0800-112252
marketing.br.husqvarna@
husqvarna.com.br

Bulgaria
Хусварна България ЕООД
Бул. „Андрей Ляпчев“ № 72
1799 София
Тел.: (+359) 02/9753076
www.husqvarna.bg

Canada / USA
GARDENA Canada Ltd.
100 Summerlea Road
Brampton, Ontario L6T 4X3
Phone: (+1) 905 732 93 30
info@gardenacanada.com

Chile
Maquinarias Agroforestales
Ltda. (Maga Ltda.)
Santiago, Chile
Avda. Chesterton
8355 comuna Las Condes
Phone: (+56) 2 202 4417
Dalton@maga.cl
Zipcode: 7560330
Temuco, Chile
Avda. Valparaíso # 01466
Phone: (+56) 45 222 126
Zipcode: 4780441

China
Husqvarna (China) Machinery
Manufacturing Co., Ltd.
No. 1355, Jia Xin Rd.,
Ma Lu Zhen, Jia Ding Dist.,
Shanghai
201801
Phone: (+86) 21 59159629
Domestic Sales
www.gardena.com.cn

Colombia
Husqvarna Colombia S.A.
Calle 18 No. 68 D-31, zona
Industrial de Montevideo
Bogotá, Cundinamarca
Tel. 571 2922700 ext. 105
jairo.salazar@
husqvarna.com.co

Costa Rica
Compania Exim
Euroberoamericana S.A.
Los Colegios, Moravia,
200 metros al Sur del Colegio
Saint Francis – San José
Phone: (+506) 297 88 83
exim_euro@racsa.co.cr

Croatia
SILK ADRIA d.o.o.
Josipa Lončara 3
10090 Zagreb
Phone: (+385) 1 3794 580
silk.adria@zg.t-com.hr

Cyprus
Med Marketing
17 Digeni Akritia Ave
P.O. Box 27017
1641 Nicosia

Czech Republic
Husqvarna Cesko s.r.o.
Türkova 2319/5b
149 00 Praha 4 – Chodov
Bezplatná infolinka:
800 100 425
servis@cz.husqvarna.com

Denmark
GARDENA / Husqvarna
Consumer Outdoor Products
Salgsafdelning Danmark
Box 9003
S-200 39 Malmö
info@gardena.dk

Dominican Republic
BOSQUESA S.R.L.
Carretera Santiago Licey
Km. 5 ½
Esquina Copal II,
Santiago, Dominican Republic
Phone: (+809) 736-0333
joserbosquesa@claro.net.do

Ecuador
Husqvarna Ecuador S.A.
Arupos E1-181 y 10 de Agosto
Quito, Pichincha
Tel. (+593) 22800739
francisco.jacome@
husqvarna.com.ec

Estonia
Husqvarna Eesti OÜ
Consumer Outdoor Products
Kesk tee 10, Aaviku küla
Rae vald
Hajju maakond
75305 Estonia
kontakt.etj@husqvarna.ee

Finland
Oy Husqvarna Ab
Consumer Outdoor Products
Lautatarhankatu 8 B / PL 3
00581 HELSINKI
info@gardena.fi

France
GARDENA France
Immeuble Exposial
9-11 allée des Pierres Mayettes
ZAC des Barbanniers, B.P. 99
-F- 92232 GENNEVILLIERS
cedex
Tél. (+33) 01 40 85 30 40
service.consommateurs@
gardena.fr

Georgia
ALD Group
Belashvili 8
1159 Tleilisi

Great Britain
Husqvarna UK Ltd
Preston Road
Aycliffe Industrial Park
Newton Aycliffe
County Durham
DL5 6UP
info.gardena@
husqvarna.co.uk

Greece
HUSQVARNA ΕΛΛΑΣ Α.Ε.Β.Ε.
Υπ/μτ Ηφαισίου 33Α
Βλ. Πκ. Κορωπίου
194 00 Κορωπί Αττικής
V.A.T. EL094094640
Phone: (+30) 210 66 20 225
info@husqvarna-consumer.gr

Hungary
Husqvarna Magyarország Kft.
Ezred u. 1-3
1044 Budapest
Telefon: (+36) 1 251-4161
vevoszolgalat.husqvarna@
husqvarna.hu

Iceland
Ó. Johnson & Kaaber
Tunguhalsi 1
110 Reykjavik
ooj@ojk.is

Ireland
Husqvarna Consumer
Outdoor Products
Salgskontor Norge
Kielevveien 6
1540 Vestby
info@gardena.no

Peru
Husqvarna Perú S.A.
Jr. Ramón Cárcamo 710
Lima 1
Tel: (+51) 1 3320400 ext. 416
juan.remuzgo@
husqvarna.com

Poland
Husqvarna
Poland Spółka z o.o.
ul. Wysockiego 15 b
03-371 Warszawa
Phone: (+48) 22 330 96 00
gardena@husqvarna.com.pl

Japan
KAKUICHI Co. Ltd.
Sumitomo Realty &
Development Kojimachi
BLDG., 8F
5-1 Nibanryo
Tokyo 102-0084
Phone: (+81) 33 264 4721
m_ishihara@kaku-ichi.co.jp

Kazakhstan
LAMED Ltd.
155/1, Tazhibayevoi Str.
050060 Almaty
IP Schmidt
Abayavenue 3B
110 005 Kostanay

Kyrgyzstan
Alye Maki
av. Moladaya Guardir J 3
720014
Bishkek

Latvia
Husqvarna Latvija
Consumer Outdoor Products
Bakūzu iela 6
LV-1024 Rīga
info@husqvarna.lv

Lithuania
UAB Husqvarna Lietuva
Consumer Outdoor Products
Ateities pl. 77C
LT-52104 Kaunas
centras@husqvarna.lt

Luxembourg
Magasins Jules Neuberg
39, rue Jacques Stas
Luxembourg-Gasperich 2549
Case Postale No. 12
Luxembourg 2010
Phone: (+352) 40 14 01
api@neuberg.lu

Mexico
AFOSA
Av. Lopez Mateos Sur # 5019
Col. La Calma 45070
Zapopan, Jalisco
Mexico
Phone: (+52) 33 3818-3434
icornejo@afosa.com.mx

Moldova
Convel S.R.L.
290A Muncesti Str.
2002 Chisinau

Netherlands
GARDENA Nederland B.V.
Postbus 50176
1305 AD ALMERE
Phone: (+31) 36 521 00 00
info@gardena.nl

Neth. Antilles
Jonka Enterprises N.V.
info@husqvarna-consumer.gr
P.O. Box 8200
Curaçao
Phone: (+599) 9 767 66 55
pgm@jonka.com

New Zealand
Husqvarna New Zealand Ltd.
PO Box 76-437
Manukau City 2241
Phone: (+64) (0) 9 9202410
support.nz@husqvarna.co.nz

Norway
GARDENA
Husqvarna Consumer
Outdoor Products
Salgskontor Norge
Kielevveien 6
1540 Vestby
info@gardena.no

Sweden
Husqvarna AB
S-561 82 Huskvarna
info@gardena.se

Switzerland / Schweiz
Husqvarna Schweiz AG
Consumer Products
Industriestrasse 10
5506 Mägenwil
Phone: (+41) (0) 848 800 464
info@gardena.ch

Turkey
GARDENA Dost Diş Ticaret
Müessesilik A.Ş.
Sanayi Çad. Adil Sokak
No: 1/B Kartal
34873 İstanbul
Phone: (+90) 216 38 93 939
info@gardena-dost.com.tr

Ukraine / Україна
ТОВ «Хусварна Україна»
вул. Васильківська, 34,
офіс 204-г
03022, Київ
Тел. (+38) 044 498 39 02
info@gardena.ua

Romania
Madex International Srl
Soseaua Odaii 117-123,
RO 013603
Bucureşti, S 1
Phone: (+40) 21 352.76.03
madex@ines.ro

Russia
ООО „Хусварна“
141400, Московская обл.,
г. Химки,
улица Ленинградская,
владение 39, стр.6
Бизнес Центр
„Химки Бизнес Парк“,
помещение ОВ02_04

Serbia
Domel d.o.o.
Autoput za Novi Sad bb
11273 Belgrade
Phone: (+381) 11 848 88 12
miroslav.jejina@domel.rs

Singapore
Hy-Ray PRIVATE LIMITED
40 Jalan Pemimpin
#02-08 Tat Ann Building
Singapore 577185
Phone: (+65) 6253 2277
shiyang@hyray.com.sg

Slovak Republic
Husqvarna Česko s.r.o.
Türkova 2319/5b
149 00 Praha 4 – Chodov
Bezplatná infolinka:
800 154 044
servis@sk.husqvarna.com

Slovenia
Husqvarna Austria GmbH
Consumer Products
Industriezeile 36
4010 Linz
Tel.: (+43) 732 77 01 01-90
consumer.service@
husqvarna.at

South Africa
Husqvarna
South Africa (Pty) Ltd
Postnet Suite 250
Private Bag X6,
Cascades, 3202
South Africa
Phone: (+27) 33 846 9700
curaçao@gardena.co.za

Spain
Husqvarna España S.A.
C/ Basauri, nº 6
La Florida
28023 Madrid
Phone: (+34) 91 708 05 00
atencioncliente@gardena.es

Suriname
Agrofix n.v.
Verlengde Hogestraat #22
Phone: (+597) 472426
agrofix@sr.net
Pobox : 2006
Paramaribo
Suriname – South America

Peru
Husqvarna Perú S.A.
Jr. Ramón Cárcamo 710
Lima 1
Tel: (+51) 1 3320400 ext. 416
juan.remuzgo@
husqvarna.com

Poland
Husqvarna
Poland Spółka z o.o.
ul. Wysockiego 15 b
03-371 Warszawa
Phone: (+48) 22 330 96 00
gardena@husqvarna.com.pl

Portugal
Husqvarna Portugal, SA
Lagoa – Albarraque
2635 – 595 Rio de Mouro
Tel.: (+351) 21 922 85 30
Fax : (+351) 21 922 85 36
info@gardena.pt

Romania
Madex International Srl
Soseaua Odaii 117-123,
RO 013603
Bucureşti, S 1
Phone: (+40) 21 352.76.03
madex@ines.ro

Russia
ООО „Хусварна“
141400, Московская обл.,
г. Химки,
улица Ленинградская,
владение 39, стр.6
Бизнес Центр
„Химки Бизнес Парк“,
помещение ОВ02_04

Serbia
Domel d.o.o.
Autoput za Novi Sad bb
11273 Belgrade
Phone: (+381) 11 848 88 12
miroslav.jejina@domel.rs

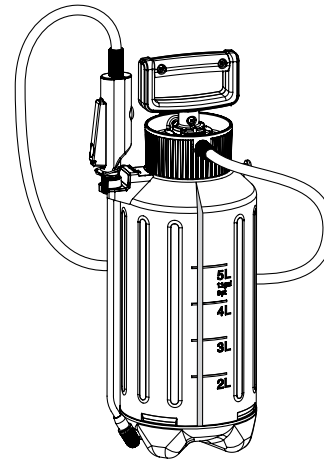
Singapore
Hy-Ray PRIVATE LIMITED
40 Jalan Pemimpin
#02-08 Tat Ann Building
Singapore 577185
Phone: (+65) 6253 2277
shiyang@hyray.com.sg

Slovak Republic
Husqvarna Česko s.r.o.
Türkova 2319/5b
149 00 Praha 4 – Chodov
Bezplatná infolinka:
800 154 044
servis@sk.husqvarna.com

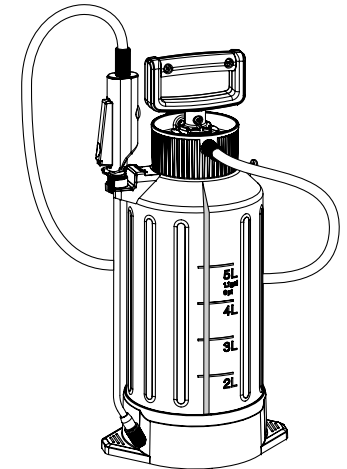
Slovenia
Husqvarna Austria GmbH
Consumer Products
Industriezeile 36
4010 Linz
Tel.: (+43) 732 77 01 01-90
consumer.service@
husqvarna.at

South Africa
Husqvarna
South Africa (Pty) Ltd
Postnet Suite 250
Private Bag X6,
Cascades, 3202
South Africa
Phone: (+27) 33 846 9700
curaçao@gardena.co.za

Spain
Husqvarna España S.A.
C/ Basauri, nº 6
La Florida
28023 Madrid
Phone: (+34) 91 708 05 00
atencioncliente@gardena.es



5 l Art. 822



5 l Art. 828

D Betriebsanleitung
Drucksprüher

GB Operating Instructions
Pressure Sprayer

F Mode d'emploi
Pulvérisateur

NL Gebruiksaanwijzing
Drukspuit

S Bruksanvisning
Tryckspruta

DK Brugsanvisning
Tryksprøjte

FI Käyttöohje
Paineruisku

N Bruksanvisning
Trykksprøyte

I Istruzioni per l'uso
Irroratore a pressione

E Instrucciones de empleo
Pulverizador a presión

P Manual de instruções
Pulverizador de pressão

PL Instrukcja obsługi
Opryskiwacz ciśnieniowy

H Használati utasítás
Nyomáspermetező

CZ Návod k obsluze
Tlakový rozprašovač

SK Návod na obsluhu
Tlakový rozprašovač

GR Οδηγίες χρήσης
Ψεκαστήρας Προπίεσης

RUS Инструкция по эксплуатации
Опрыскиватель

SLO Navodilo za uporabo
Tlačni škropilnik

HR Uputa za upotrebu
Pneumatska prskalica

SRB Uputstvo za rad
BIH Prskalica pod pritiskom

UA Інструкція з експлуатації
Обприскувач

RO Instrucțiuni de utilizare
Pulverizator cu precompresie

TR Kullanma Kılavuzu
Basıncılı Sprey

BG Инструкция за експлоатация
Пръскачка

AL Manual përdorimi
Bombol sprucimi me presion

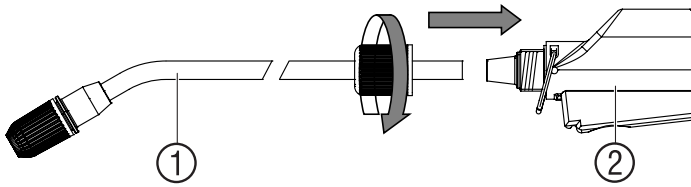
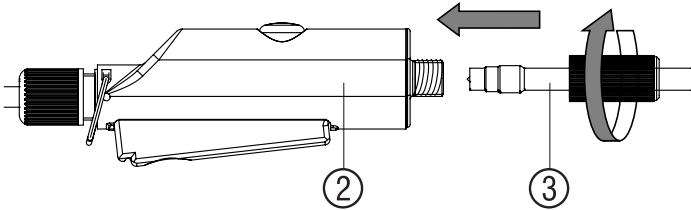
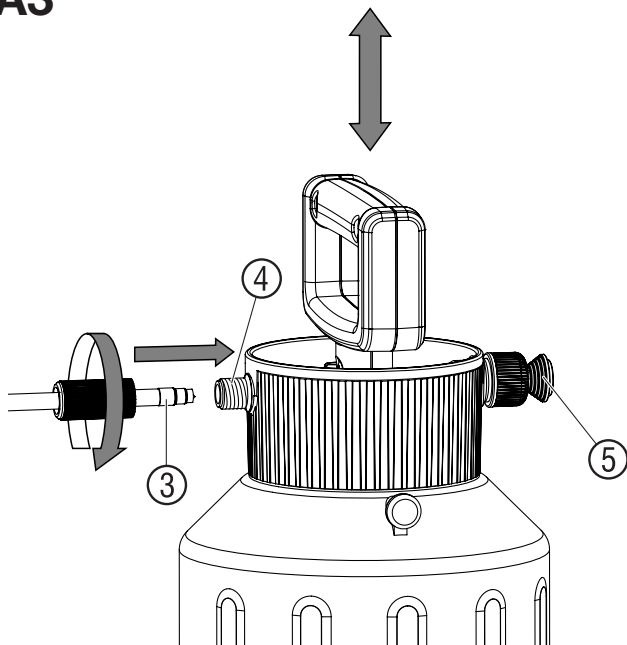
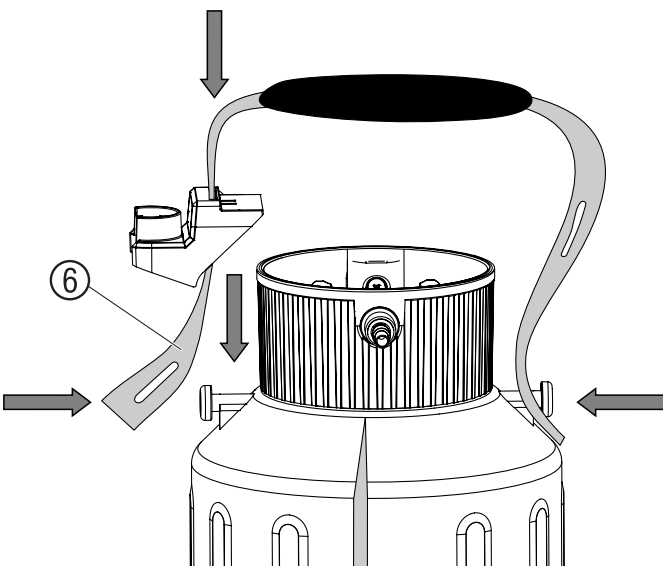
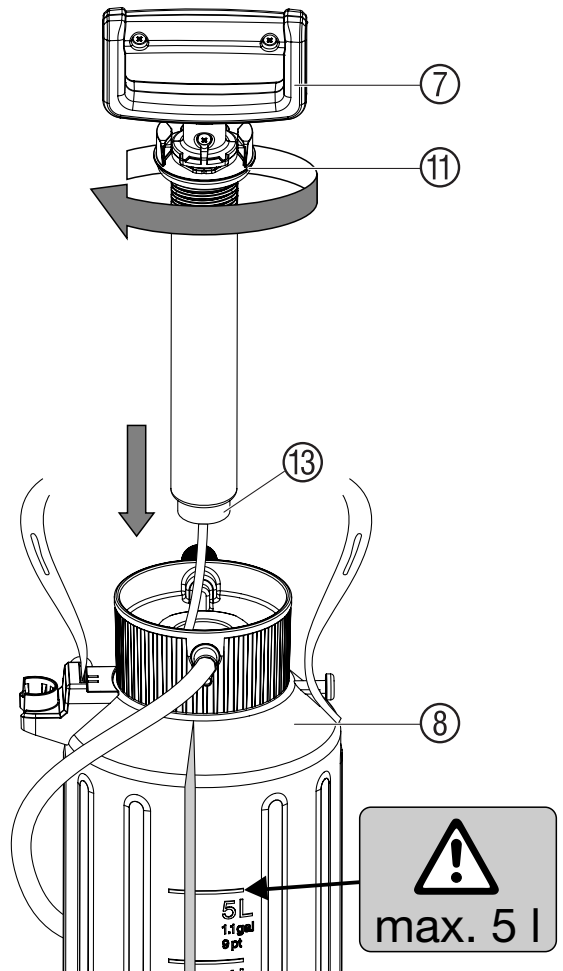
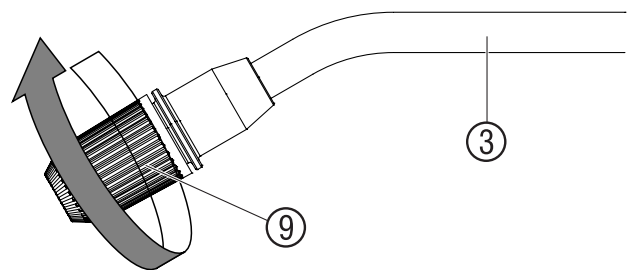
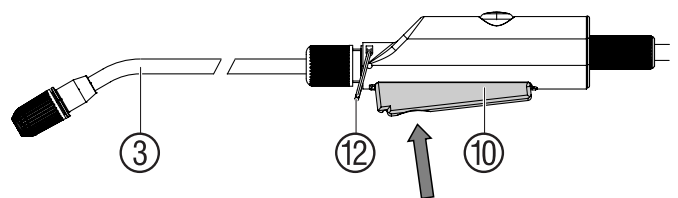
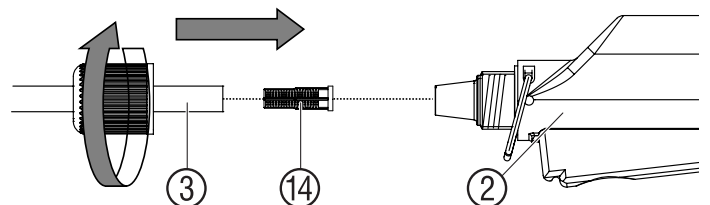
EST Kasutusjuhend
Survepihusti

LT Naudojimosi instrukcija
Slėginis purkštuvas

LV Lietošanas instrukcija
Spiediena smidzinātājs

SA دليل التشغيل
بخاخة الضغط

822-20.960.02/0313
© GARDENA Manufacturing GmbH
D-89070 Ulm
http://www.gardena.com

A1**A2****A3****A4****B1****B2****B3****C1**

GARDENA-Paineruisku 5 l

Tämä on alkuperäisen saksalaisen käyttöohjeen käännös. Lue käyttöohje huolellisesti ja noudata sen ohjeita. Tutustu tämän ohjeen avulla paineruiskuun, sen oikeaan käyttöön ja turvaohjeisiin. Turvallisuussyistä lapset ja alle 16-vuotiaat nuoret sekä henkilöt, jotka eivät ole perehtyneet tähän käyttöohjeeseen, eivät saa käyttää tätä paineruiskua. Säilytä tämä käyttöohje huolellisesti.

1. GARDENA-paineruiskun käyttöalue

Käyttötarkoitus:

GARDENA-paineruisku on tarkoitettu nestemäisten, liuotinaineista vapaiden tuholaisten torjunta-aineiden¹⁾, rikkaruohontorjunta-aineiden¹⁾, lannoitteiden¹⁾, ikkunanpuhdistusaineiden¹⁾, autovahan ja konservointiaineiden ruiskuttamiseen¹⁾ yksityistalouksissa ja harrastelupuutarhoissa. Sitä ei ole tarkoitettu ammattikäyttöön puistoissa, urheilukentillä eikä maa- ja metsätaloudessa. Oheisen valmistajan käyttöohjeen noudattaminen on paineruiskun asianmukaisen käytön edellytys.

¹⁾ Kasvinsuojeluaineista ja pesuaineista annetun lain mukaan on sallittua käyttää vain hyväksytyjä aineita (valtuutettu erikoiskauppa).

Varoitus:

Mahdollisen henkilövamman vuoksi GARDENA-paineruiskulla saa levittää vain valmistajan hyväksymiä nesteitä. Paineruiskulla ei saa ruiskuttaa happoja, desinfiointi- tai kyllästysaineita, voimakkaita, liuotinainepitoisia puhdistusaineita, bensiiniä tai suihkutettavaa öljyä. Vain valtion tarkastuslaitoksen hyväksymiä kasvinsuojeluaineita suositellaan käytettäväksi. Laitteen valmistamisajankohtana valmistajan tiedossa ei ole laitteen valmistusmateriaaliin kohdistuvia haittavaikutuksia, jotka johtuisivat Liittotasavallan tarkastuslaitoksen hyväksymistä kasvinsuojeluaineista. Ruiskutettaessa tuholaisten-, rikkakasvien- ja sienentorjunta-aineita tai muita nesteitä, joiden käsittelyssä valmistaja vaatii erityisiä turvatoimenpiteitä, on näitä ohjeita noudatettava.

2. Turvaohjeet

Henkilövamman vaara:

Älä milloinkaan avaa paineruiskua tai ruuvaa suutinta irti niin kauan, kuin paineruiskussa on painetta. Mahdollisen henkilövamman vuoksi paineruiskua ei saa milloinkaan liittää paineilmakompressoriin. Aseta paineruisku aina pystysuoraan asentoon, ennen kuin vedät turvaventtiiliin ⑤ (kuva A3) auki. Päästä aina kaikki paine pois turvaventtiiliin kautta, ennen kuin avaat paineruiskun.

Käyttö:

Tarkista paineruisku silmämääräisesti aina ennen käyttöä. Älä milloinkaan jätä paineruiskua pitemmäksi aikaa yksin säiliön ollessa täynnä ja paineen alaisena. Lapset on pidettävä poissa laitteen ulottuvilta. Olet itse vastuussa laitteesta. Älä saata paineruiskua korkealle kuumuudelle alttiiksi. Kierrä kahva ⑦ käsin tiukasti kiinni (älä käytä työkaluja) ja varmista, että O-renkas ⑪ menee oikein paikalleen (kuva B1).

Puhdistus:

Päästä aina käytön jälkeen ylipaine pois, tyhjennä säiliö, puhdista huolellisesti ja huuhtele puhtaalla vedellä. Anna paineruiskun lopuksi kuivua jättämällä kansi avoimeksi. Älä kaada jäljelle jäänyttä nestettä viemäriin (vie kunnan ongelmajätepisteeseen). Mahdollisten kemiallisten reaktioiden välttämiseksi on paineruisku puhdistettava, ennen kuin vaihdetaan ruiskutusainetta toiseen. Käytettäessä useampia paineruiskuja säiliöitä ja kahvoja ei saa vaihtaa keskenään.

Säilytys:

Ennen säiliön panoa ruiskuta paineruisku aina aivan tyhjäksi (myös vedellä huuhtelun jälkeen) ja säilytä pakkaselta suojatussa paikassa. Työskenneltäessä liipasin lukittuna ⑫ (kuva B3) on noudatettava erityistä huolellisuutta eikä paineruiskua saa milloinkaan säilyttää liipasin lukitsimen ollessa päällä.

3. Kokoaminen

- A1 Ruiskuputken ① asennus käsiventtiiliin ②.**
A2 Ruiskuletkun ③ asennus käsiventtiiliin ②.
A3 Ruiskuletkun ③ asennus säiliön kanteen ④.
A4 Asenna kantohihna ⑥ (tuotteessa 828 on olkapehmuste).

4. Käyttö

Noudata turvaohjeita ja annostusohjeita ruiskutusnesteen valmistajan antamien ohjeiden mukaan.

- B1 Ruuvaa kahva ⑦ irti ja täytä säiliö ⑧.**
Huomio: Säiliöön saa täyttää enintään 5 litraa nestettä.
A3 Pumpkaa kahvasta ⑦.

A3 Säädä suihku suuttimen ⑨ kautta.

B3 Paina käyttöpainiketta ⑩ ja suihkuta nestettä.

5. Puhdistus

Paineruiskun puhdistaminen:

Ruiskunesteen levittämisen jälkeen paineruisku on puhdistettava. Täytä paineruiskuun vain puhdasta vettä (lisää tarvittaessa hieman astianpesuainetta) ja ruiskuta tyhjäksi. Venttiilit, ruiskuputki ① ja suutin ⑨ puhdistuvat. Kun kahvan ja säiliön ulkopinta on likaantunut, puhdista varsinkin kierteet ja kierteiden O-renkaan kohta ⑪ perusteellisesti. Suosittelemme paineruiskun perusteellista tarkastusta 5 vuoden käytön jälkeen – parhaiten se käy GARDENA-huoltopalvelussa.

6. Vikojen korjaaminen

C1 Sihdin puhdistaminen:

→ Irrota sihti ⑭ ruiskuputkesta ① ja puhdista.

Vika	Mahdollinen syy	Korjaus
Pumppu ei tuota painetta.	Turvaventtiili ⑤ löysällä.	Ruuvaa turvaventtiili ⑤ kiinni.
	Säiliön ja käsiventtiilin letkuliitokset vuotavat.	Kiristä säiliön ja venttiilin liitokset.
	Käsikahvan liipasin lukitsin ⑫ päällä.	Vapauta käsikahvan liipasin lukitsin ⑫.
	Puhdista/vaihda tiivistyskansi ⑬.	Tiivistyskansi ⑬ liikainen/viallinen.
Paineruisku ruiskuttaa paineesta huolimatta huonosti tai ei ollenkaan.	Suutin ⑨ tukkeentunut.	Ruuvaa suutin ⑨ irti ja puhdista.
	Sihti ⑭ tukkeentunut.	Puhdista ruiskuputken sihti ⑭.
Säiliötä on vaikea avata.	Säiliön paine liian korkea.	Päästä paine pois säiliöstä turvaventtiiliin ⑤ kautta.

Mikäli muita vikoja ilmenee, pyydämme ottamaan yhteyden GARDENA-huoltoon.

7. Käytöstä poistaminen

Säilytys:

- Puhdista paineruisku (katso 5. Puhdistus).
- Säilytä paineruisku pakkaselta suojatussa paikassa.

8. Lisävaruste

GARDENA-suojakartio	Estää ruiskutussumun leviämisen ympäristöön.	Tuoten:o 894
GARDENA-jatkoputki	Ruiskuputken pidentämiseksi.	Tuoten:o 897

9. Tekniset tiedot

Maksimi täyttömäärä	5 l	Sallittu käyttöpaine	3 bar
Suutinputken pituus	36 cm	Maks. sallittu käyttölämpötila	40 °C
Letkun pituus	175 cm		

10. Takuu

GARDENA myöntää tälle tuotteelle 2 vuoden takuun (ostopäivästä lähtien). Tämä takuu vastaa kaikista vakavista laitteen vioista, jotka todistettavasti johtuvat materiaali- tai valmistusvirheistä. Harkintamme mukaan toimitamme joko moitteettoman laitteen viallisen tilalle tai korjaamme korvauksetta meille lähetetyn laitteen seuraavin edellytyksin:

Laitetta on käsitelty asianmukaisesti ja käyttöohjeen suositusten mukaisesti.

Ostaja tai kukaan muu ulkopuolinen henkilö ei ole yrittänyt korjata laitetta.

Tällä valmistajan myöntämällä takuulla ei ole vaikutusta kauppiaseen/ myyjään kohdistuviin takuuvaatimuksiin.

Takuutapauksessa lähetä viallinen laite yhdessä ostotositteen kopion ja vian kuvauksen kanssa postimaksu maksettuna takasivulla ilmoitettuun huoltopalveluosoitteeseen.