

Deutschland / Germany
GARDENA GmbH
Central Service
Hans-Lorenser-Straße 40
D-89079 Ulm
Produktfragen:
(+49) 731 490-123
Reparaturen:
(+49) 731 490-290
service@gardena.com

Albania
COBALT Sh.p.k.
Rr. Siri Kodra
1000 Tirana

Argentina
Husqvarna Argentina S.A.
Av.del Libertador 5954 –
Piso 11 – Torre B
(C1428ARP) Buenos Aires
Phone: (+54) 11 5194 5000
info.gardena@
ar.husqvarna.com

Armenia
Garden Land Ltd.
61 Tigran Mets
0005 Yerevan

Australia
Husqvarna Australia Pty. Ltd.
Locked Bag 5
Central Coast BC
NSW 2252
Phone: (+61) (0) 2 4352 7400
customer.service@
husqvarna.com.au

Austria / Österreich
Husqvarna Austria GmbH
Consumer Products
Industriezeile 36
4010 Linz
Tel.: (+43) 732 77 01 01- 90
consumer.service@
husqvarna.at

Azerbaijan
Firm Progress
a. Aliyev Str. 26A
1052 Baku

Belgium
GARDENA Belgium NV/SA
Sterrebeekstraat 163
1930 Zaventem
Phone: (+32) 2 7 20 92 12
Mail: info@gardena.be

Bosnia / Hercegovina
SILK TRADE d.o.o.
Industrijska zona Bukva bb
74260 Tešanj

Brazil
Husqvarna do Brasil Ltda
Av. Francisco Matarrazzo,
1400 – 19º andar
São Paulo – SP
CEP: 05001-903
Tel: 0800-112252
marketing.br.husqvarna@
husqvarna.com.br

Bulgaria
Хускарна България ЕООД
Бул. „Андрей Ляпчев“ № 72
1799 София
Тел.: (+359) 02/9753076
www.husqvarna.bg

Canada / USA
GARDENA Canada Ltd.
100 Summerlea Road
Brampton, Ontario L6T 4X3
Phone: (+1) 905 732 93 30
info@gardenacanada.com

Chile
Maquinarias Agroforestales
Ltda. (Maga Ltda.)
Santiago, Chile
Avda. Chesterton
8355 comuna Las Condes
Phone: (+56) 2 202 4417
Dalton@maga.cl
Zipcode: 7560330

Temuco, Chile
Avda. Valparaíso # 01466
Phone: (+56) 45 222 126
Zipcode: 4780441

China
Husqvarna (China) Machinery
Manufacturing Co., Ltd.
No. 1355, Jia Xin Rd.,
Ma Lu Zhen, Jia Ding Dist.,
Shanghai
201801
Phone: (+86) 21 59159629
Domestic Sales
www.gardena.com.cn

Colombia
Husqvarna Colombia S.A.
Calle 18 No. 68 D-31, zona
Industrial de Montevideo
Bogotá, Cundinamarca
Tel. 571 2922700 ext. 105
jairo.salazar@
husqvarna.com.co

Costa Rica
Compania Exim
Euroberoamericana S.A.
Los Colegios, Moravia,
200 metros al Sur del Colegio
Saint Francis – San José
Phone: (+506) 297 88 83
exim_euro@racsa.co.cr

Croatia
SILK ADRIA d.o.o.
Josipa Lončara 3
10090 Zagreb
Phone: (+385) 1 3794 580
sil.k.adria@zg.t-com.hr

Cyprus
Med Marketing
17 Digeni Akritia Ave
P.O. Box 27017
1641 Nicosia

Czech Republic
Husqvarna Cesko s.r.o.
Türkova 2319/5b
149 00 Praha 4 – Chodov
Bezplatná infolinka:
800 100 425
servis@cz.husqvarna.com

Denmark
GARDENA / Husqvarna
Consumer Outdoor Products
Salgsafdeling Danmark
Box 9003
S-200 39 Malmö
info@gardena.dk

Dominican Republic
BOSQUESA S.R.L.
Carretera Santiago Licey
Km. 5 ½
Esquina Copal II,
Santiago, Dominican Republic
Phone: (+809) 736-0333
joserbosquesa@claro.net.do

Ecuador
Husqvarna Ecuador S.A.
Arupos E1-181 y 10 de Agosto
Quito, Pichincha
Tel. (+593) 22800739
francisco.jacome@
husqvarna.com.ec

Estonia
Husqvarna Eesti OÜ
Consumer Outdoor Products
Kesk tee 10, Aaviku küla
Rae vald
Hajju maakond
75305 Estonia
kontakt.etj@husqvarna.ee

Finland
Oy Husqvarna Ab
Consumer Outdoor Products
Lautatarhankatu 8 B / PL 3
00581 HELSINKI
info@gardena.fi

France
GARDENA France
Immeuble Exposial
9-11 allée des Pierres Mayettes
ZAC des Barbannières, B.P. 99
-F- 92232 GENNEVILLIERS
cedex
Tél. (+33) 01 40 85 30 40
service.consommateurs@
gardena.fr

Georgia
ALD Group
Belashvili 8
1159 Tleilisi
Great Britain
Husqvarna UK Ltd
Preston Road
Aycliffe Industrial Park
Newton Aycliffe
County Durham
DL5 6UP
info.gardena@
husqvarna.co.uk

Greece
HUSQVARNA ΕΛΛΑΣ Α.Ε.Β.Ε.
Υπ/μτ Ηφαισίου 33Α
Βλ. Πλ. Κορωπίου
194 00 Κορωπί Αττικής
V.A.T. EL094094640
Phone: (+30) 210 66 20 225
info@husqvarna-consumer.gr

Hungary
Husqvarna Magyarorszáig Kft.
Ezred u. 1-3
1044 Budapest
Telefon: (+36) 1 251-4161
vevoszolgalat.husqvarna@
husqvarna.hu

Iceland
Ó. Johnson & Kaaber
Tunguhalsi 1
110 Reykjavik
ooj@ojk.is

Ireland
Husqvarna Consumer
Outdoor Products
Salgskontor Norge
Kievertveien 6
1540 Vestby
info@gardena.no

Peru
Husqvarna Perú S.A.
Jr. Ramón Cárcamo 710
Lima 1
Tel: (+51) 1 3320400 ext. 416
juan.remuzgo@
husqvarna.com

Poland
Husqvarna
Poland Spółka z o.o.
ul. Wysockiego 15 b
03-371 Warszawa
Phone: (+48) 22 330 96 00
gardena@husqvarna.com.pl

Portugal
Husqvarna Portugal, SA
Lagoa – Albarraque
2635 – 595 Rio de Mouro
Tel.: (+351) 21 922 85 30
Fax : (+351) 21 922 85 36
info@gardena.pt

Romania
Madex International Srl
Soseaua Odaii 117-123,
RO 013603
București, S 1
Phone: (+40) 21 352.76.03
madex@ines.ro

Russia
ООО „Хускарна“
141400, Московская обл.,
г. Химки,
улица Ленинградская,
владение 39, стр.6
Бизнес Центр
„Химки Бизнес Парк“,
помещение ОВ02_04

Serbia
Domel d.o.o.
Autoput za Novi Sad bb
11273 Belgrade
Phone: (+381) 11 848 88 12
miroslav.jejina@domel.rs

Singapore
Hy-Ray PRIVATE LIMITED
40 Jalan Pemimpin
#02-08 Tat Ann Building
Singapore 577185
Phone: (+65) 6253 2277
shiyung@hyray.com.sg

Slovak Republic
Husqvarna Česko s.r.o.
Türkova 2319/5b
149 00 Praha 4 – Chodov
Bezplatná infolinka:
800 154 044
servis@sk.husqvarna.com

Slovenia
Husqvarna Austria GmbH
Consumer Products
Industriezeile 36
4010 Linz
Tel.: (+43) 732 77 01 01- 90
consumer.service@
husqvarna.at

South Africa
Husqvarna
South Africa (Pty) Ltd
Postnet Suite 250
Private Bag X6,
Cascades, 3202
South Africa
Phone: (+27) 33 846 9700
curaçao
Phone: (+599) 9 767 66 55
pgm@jonka.com

Neth. Antilles
Jonka Enterprises N.V.
info@husqvarna-consumer.gr

Netherlands
GARDENA Nederland B.V.
Postbus 50176
1305 AD ALMERE
Phone: (+31) 36 521 00 00
info@gardena.nl

New Zealand
Husqvarna New Zealand Ltd.
PO Box 76-437
Manukau City 2241
Phone: (+64) (0) 9 9202410
support.nz@husqvarna.co.nz

Norway
GARDENA
Husqvarna Consumer
Outdoor Products
Salgskontor Norge
Kievertveien 6
1540 Vestby
info@gardena.no

Sweden
Husqvarna AB
S-561 82 Huskvarna
info@gardena.se

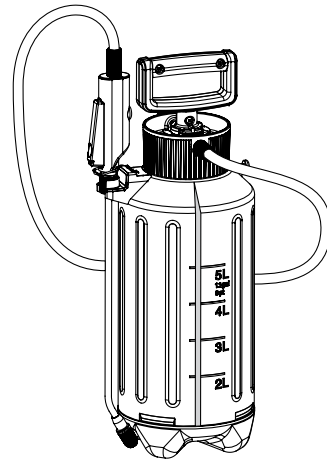
Switzerland / Schweiz
Husqvarna Schweiz AG
Consumer Products
Industriestrasse 10
5506 Mägenwil
Phone: (+41) (0) 848 800 464
info@gardena.ch

Turkey
GARDENA Dost Diş Ticaret
Müessesilik A.Ş.
Sanayi Çad. Adil Sokak
No: 1/B Kartal
34873 İstanbul
Phone: (+90) 216 38 93 939
info@gardena-dost.com.tr

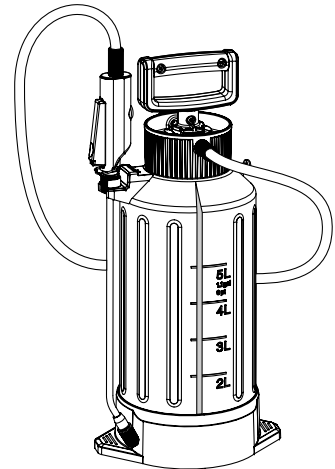
Ukraine / Україна
ТОВ «Хусварна Україна»
вул. Васильківська, 34,
офіс 204-г
03022, Київ
Тел. (+38) 044 498 39 02
info@gardena.ua

Uruguay
FELI SA
Entre Ríos 1083 CP 11800
Montevideo – Uruguay
Tel: (+598) 22 03 18 44
info@felisa.com.uy

Venezuela
Corporación Casa y Jardin C.A.
Av. Caroní, Edif. Trezmen, PB.
Colinas de Bello Monte,
1050 Caracas.
Tlf: (+58) 212 992 33 22
info@casayjardin.net.ve



5 l Art. 822



5 l Art. 828

D Betriebsanleitung
Drucksprüher

GB Operating Instructions
Pressure Sprayer

F Mode d'emploi
Pulvérisateur

NL Gebruiksaanwijzing
Drukspuit

S Bruksanvisning
Tryckspruta

DK Brugsanvisning
Tryksprøjte

FI Käyttöohje
Paineruisku

N Bruksanvisning
Trykksprøyte

I Istruzioni per l'uso
Irroratore a pressione

E Instrucciones de empleo
Pulverizador a presión

P Manual de instruções
Pulverizador de pressão

PL Instrukcja obsługi
Opryskiwacz ciśnieniowy

H Használati utasítás
Nyomáspermetező

CZ Návod k obsluze
Tlakový rozprašovač

SK Návod na obsluhu
Tlakový rozprašovač

GR Οδηγίες χρήσης
Ψεκαστήρας Προπίεσης

RUS Инструкция по эксплуатации
Опрыскиватель

SLO Navodilo za uporabo
Tlačni škropilnik

HR Uputa za upotrebu
Pneumatska prskalica

SRB Uputstvo za rad
BIH Prskalica pod pritiskom

UA Інструкція з експлуатації
Обприскувач

RO Instrucțiuni de utilizare
Pulverizator cu precompresie

TR Kullanma Kılavuzu
Basıncılı Sprey

BG Инструкция за експлоатация
Пръскачка

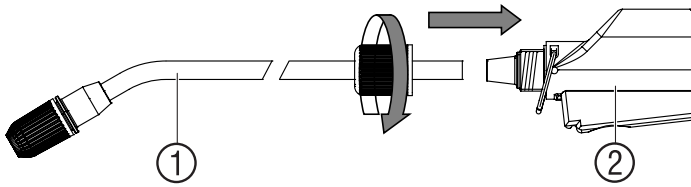
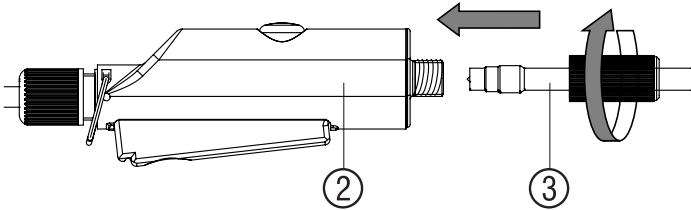
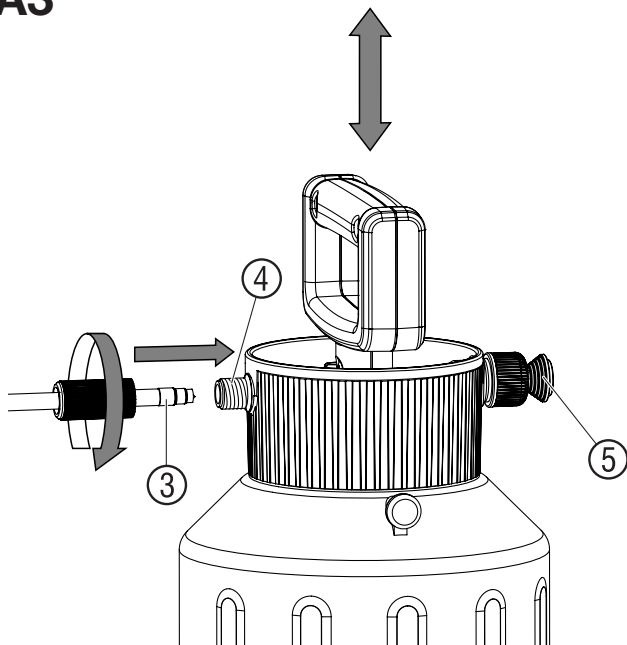
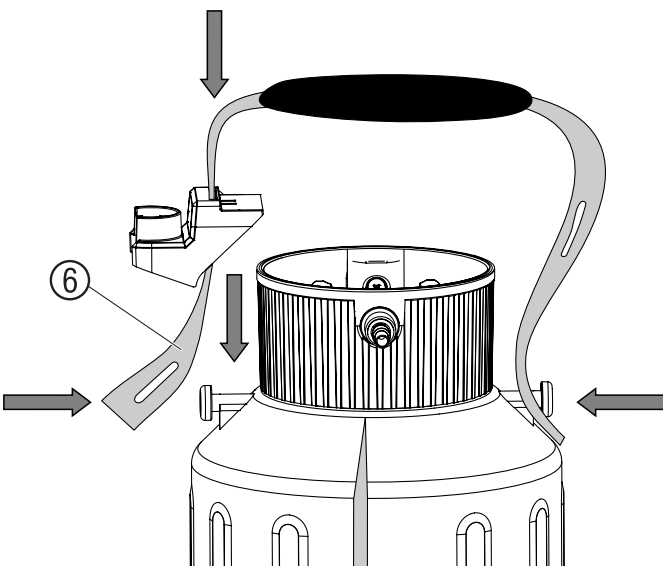
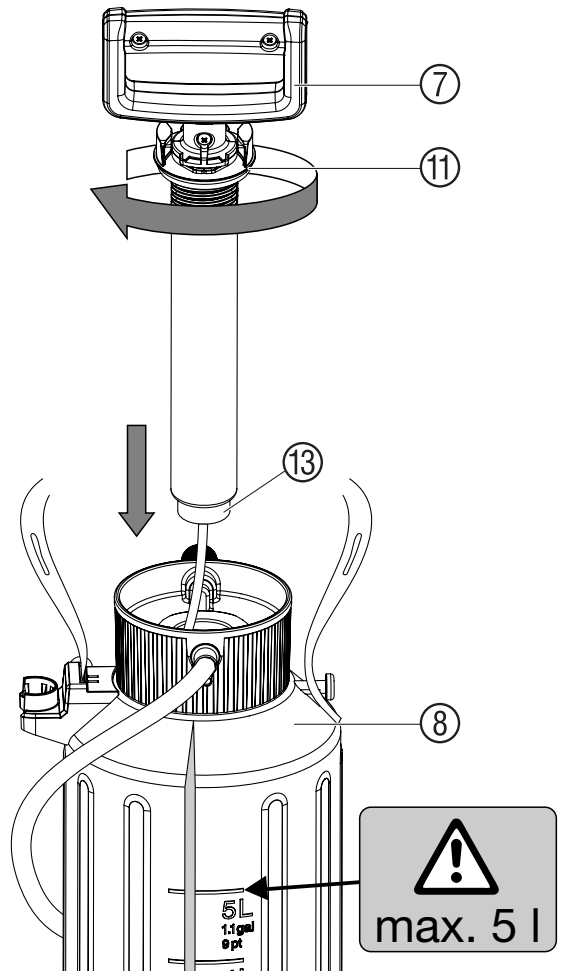
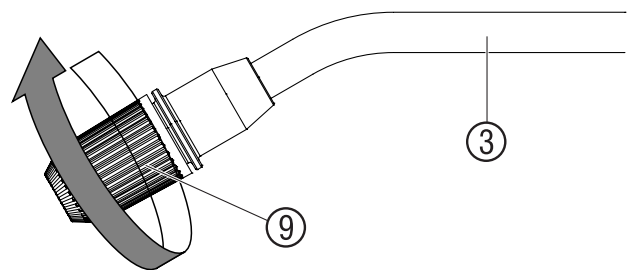
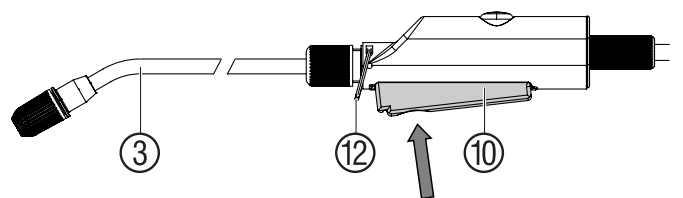
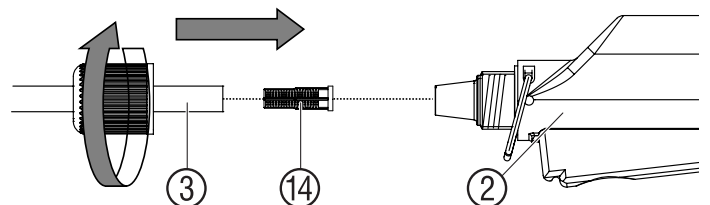
AL Manual përdorimi
Bombol sprucimi me presion

EST Kasutusjuhend
Survepihusti

LT Naudojimosi instrukcija
Slėginis purkštuvas

LV Lietošanas instrukcija
Spiediena smidzinātājs

SA دليل التشغيل
بخاخة الضغط

A1**A2****A3****A4****B1****B2****B3****C1**

Pulverizador a presión 5 l GARDENA

Esto es la traducción de las instrucciones de empleo alemán originales. Rogamos una atenta lectura de las instrucciones de empleo y seguir las indicaciones. Familiarícese con el uso correcto y las advertencias de seguridad del pulverizador a presión. Por motivos de seguridad, no deben utilizar el pulverizador a presión personas menores de 16 años ni personas que no hayan leído estas instrucciones de empleo. Por favor, guarde con cuidado estas instrucciones de empleo.

1. Campo de aplicación del pulverizador a presión de GARDENA

Aplicaciones:

El pulverizador a presión GARDENA está previsto para rociar sustancias líquidas que no contengan disolventes como plaguicidas¹⁾, herbicidas¹⁾, fertilizantes¹⁾, limpiacristales¹⁾, ceras yanti-oxidantes para coche¹⁾ dentro de casa o en el jardín. No se debe utilizar en instalaciones públicas, parques y campos de deportes, ni tampoco en agricultura o silvicultura. La observancia de las instrucciones de empleo adjuntado por el fabricante es condición indispensable para poder utilizar correctamente el pulverizador a presión.

¹⁾ Según la ley sobre pesticidas y productos de limpieza, sólo se pueden usar sustancias permitidas (de venta en comercios especializados autorizados).

A observar:

Con el pulverizador a presión GARDENA sólo se pueden rociar las sustancias mencionadas por el fabricante; de lo contrario, existe riesgo de lesiones físicas. Tampoco está permitido difundir ácidos, desinfectantes e impregnantes, detergentes agresivos y con disolventes, gasolina ni aceite de pulverización. Se recomienda utilizar únicamente los pesticidas permitidos por el Centro Alemán de Investigaciones Biológicas para Agricultura y Silvicultura (BBA). En el momento de fabricar el aparato, el fabricante no tiene constancia de que los pesticidas permitidos por la BBA dañen el material del aparato. Cuando se rocien insecticidas, herbicidas, fungicidas u otras sustancias líquidas para pulverizar para las que el fabricante haya previsto medidas de protección especiales, se deberán aplicar dichas medidas.

2. Indicaciones de seguridad

Peligro de lesiones físicas:

No abrir nunca el pulverizador de presión ni desensoscar la tobera mientras el pulverizador de presión se encuentre bajo presión. Debido al peligro de accidentes no se debe conectar el pulverizador a un equipo de presión. Antes de tirar de la válvula de seguridad ⑤ (Fig. A3) poner siempre en posición vertical el pulverizador. Antes de cada apertura del pulverizador se ha de disminuir la presión tirando de la válvula de seguridad.

Manejo:

Antes de cada uso, inspeccionar visualmente el pulverizador de presión. No dejar nunca sin vigilancia el pulverizador de presión con la bomba llena y bajo presión ni tampoco parado durante mucho tiempo. Mantener alejados a los niños del pulverizador de presión. Usted es el responsable de los daños ocasionados a terceras personas. No exponer el pulverizador de presión a temperaturas altas. Apretar atornillando a mano el asa ⑦ (no utilizar herramienta) prestando atención al asiento correcto de la junta tórica ⑩ (Fig. B1).

Limpieza:

Después de cada uso, eliminar la presión, vaciar el depósito, limpiarlo con cuidado y aclararlo con agua limpia. A continuación, dejar abierto el pulverizador a presión para que se seque. No echar el líquido restante al alcantarillado público (sistema de eliminación municipal). Para evitar posibles reacciones químicas, el pulverizador de presión se debe limpiar para que no queden restos de las sustancias rociadas. Si se utilizan varios pulverizadores de presión, no confundir entre sí los recipientes y el asa.

Almacenaje:

Para guardarlo, rociar con el pulverizador de presión hasta que esté vacío por completo (incluso después de haberlo limpiado con agua) y guardarlo en un lugar protegido contra las heladas. Al trabajar en posición continua ⑫ (Fig. B3) aumentar las precauciones y no guardar el pulverizador nunca en marcha continua.

3. Montaje

- A1 Montaje del tubo pulverizador ① en la válvula manual ②.
- A2 Montaje de la manguera pulverizadora ③ en la válvula manual ②.
- A3 Montaje de la manguera pulverizadora ③ en la tapa del depósito ④.
- A4 Montar las correas de transporte ⑥ (Art. 828 tiene un acolchado para el hombro).

4. Manejo

Tenga en cuenta las normas de seguridad y la dosificación adecuada según las indicaciones del fabricante de la sustancia de pulverización.

- B1 Destornillar el asa ⑦ y llenar el recipiente ⑧.
ATENCIÓN: el recipiente se puede llenar con como máximo 5 litros de líquido.

- A3 Bombear con el asa ⑦.

- B2 Ajustar el pulverizado mediante la boquilla ⑨.

- B3 Presionar la tecla de mando ⑩ y difundir el líquido.

5. Limpieza

Limpieza del pulverizador a presión:

Después de dejar salir la sustancia de pulverización restante hay que limpiar el pulverizador a presión. Poner en funcionamiento el pulverizador a presión únicamente con agua clara (dado el caso, adicionando detergente) y pulverizar hasta vaciarlo. Se limpian las válvulas, el tubo de pulverización ① y la boquilla ⑨. En caso de constatar suciedad acumulada en el exterior del asa y recipiente, limpiar a fondo la zona de la rosca y la junta tórica – rosca ⑩. Después de 5 años de uso, se recomienda someter el pulverizador de presión a una inspección a fondo (preferiblemente realizada por el Servicio técnico de GARDENA).

6. Eliminación de averías

C1 Limpieza del filtro:

→ Desmontar el filtro ⑭ de la manguera pulverizadora ① y limpiarlo.

| Avería | Posible causa | Solución |
|--|---|--|
| La bomba no genera presión. | La válvula de seguridad ⑤ está floja. | Apretar la válvula de seguridad ⑤. |
| | Las conexiones de la manguera al depósito y a la válvula manual tienen fugas. | Apretar las conexiones de la manguera al depósito y a la válvula manual. |
| | Se ha accionado el bloqueo permanente ⑫. | Soltar bloqueo permanente ⑫ en empuñadura. |
| | Caperuza de obturación ⑬ sucia/defectuosa. | Limpiar/sustituir caperuza de obturación ⑬. |
| El pulverizador a presión pulveriza, pero no hay presión o el chorro es débil. | La tobera ⑨ está atascada. | Destornillar boquilla ⑨ y limpiar. |
| | El filtro ⑭ está atascado. | Limpiar el filtro ⑭ del tubo pulverizador. |
| Marcha pesada al abrir el recipiente | La presión en el depósito es demasiado alta. | Eliminar toda la presión del depósito a través de la válvula de seguridad ⑤. |

Para cualquier otra avería, contacte con el servicio técnico de GARDENA.

7. Puesta fuera de servicio

Almacenaje:

1. Limpiar el pulverizador a presión (véase 5. Limpieza).
2. Guardar el pulverizador a presión en un lugar protegido contra heladas.

8. Accesorios suministrables

- GARDENA Protector herbicida** Evita que el chorro pulverizador se pierda con el aire. Art. N° 894
- GARDENA Tubo prolongador** Alarga el tubo pulverizador. Art. N° 897

9. Datos técnicos

| | | | |
|--------------------------------|-------|---------------------------------------|--------|
| Contenido máx. | 5 l | Longitud de la manguera pulverizadora | 175 cm |
| Longitud del tubo pulverizador | 36 cm | Presión máx. autorizada | 3 bar |
| | | Temperatura máx. | 40 °C |

10. Garantía

En caso de garantía, las prestaciones del servicio son gratuitas para usted. Para este producto GARDENA concede una garantía de 2 años (a partir de la fecha de compra). Esta garantía se refiere a todos los defectos esenciales del producto que tengan de origen defectos de materiales o de fabricación. La garantía se efectúa mediante intercambio por un artículo en perfectas condiciones o mediante la reparación gratuita de la pieza enviada, según nuestro criterio, sólo en el caso de que se hayan cumplido los siguientes requisitos: El aparato fue manipulado correctamente y según las indicaciones de las instrucciones de empleo. Ni el cliente ni terceros intentaron repararlo. Esta garantía del fabricante no afectará la existente entre el distribuidor/vendedor. En caso de avería, envíe el aparato defectuoso, junto con el comprobante de compra y una descripción de la avería, franqueado, a la dirección de servicio indicada al dorso.