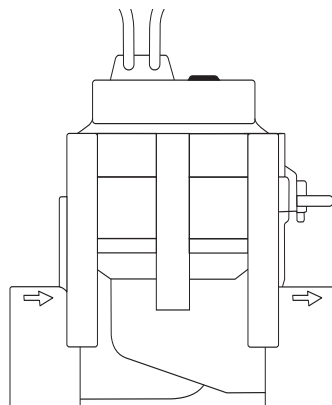


9V Art. 1251



24V Art. 1278

- PL** **Instrukcja obsługi**  
Zawór automatyczny
- 
- H** **Használati útmutató**  
Öntözőszelep
- 
- CZ** **Návod k použití**  
Zavlažovací ventil
- 
- SK** **Návod na použitie**  
Zavlažovací ventil
- 
- GR** **Οδηγίες χρήσεως**  
Ηλεκτροβάνα
- 
- RUS** **Инструкция по эксплуатации**  
Оросительный вентиль
- 
- SLO** **Navodila za uporabo**  
Namakalni ventil
- 
- UA** **Інструкція з експлуатації**  
Вентиль зрошення
- 
- HR** **Upute za uporabu**  
Ventil za navodnjavanje

# Zavlažovací ventil GARDENA

Vitajte v záhrade GARDENA...



Toto je preklad originálneho nemeckého návodu na použitie.

Starostlivo si prečítajte celý návod na použitie a rešpektujte v ňom uvedené pokyny. Prostredníctvom návodu na použitie sa oboznámite so zavlažovacím ventilom, s jeho správnym používaním a s bezpečnostnými pokynmi.



Z bezpečnostných dôvodov nesmú ovládanie zavlažovania používať deti a mladiství mladší ako 16 rokov ani osoby, ktoré nie sú oboznámené s týmto návodom na použitie zavlažovacieho ventilu.

Osoby s obmedzenými fyzickými alebo psychickými schopnosťami smú tento výrobok používať iba pod dohľadom oprávnenej osoby alebo ak s boli s výrobkom oboznámení.

→ Prosím, starostlivo si uschovajte tento návod na použitie.

## Obsah

1. Možnosti použitia zavlažovacieho ventilu GARDENA	19
2. Pre vašu bezpečnosť	20
3. Uvedenie do prevádzky	20
4. Obsluha	22
5. Odstraňovanie porúch	22
6. Odstavenie	22
7. Technické údaje	23
8. Servis / Záruka	23

SK

## 1. Možnosti použitia zavlažovacieho ventilu GARDENA

### Určenie

Zavlažovacie ventily sú určené výhradne na použitie v exteriéroch na plne automatické riadenie jednotlivých zariadení zavlažovacej sústavy.

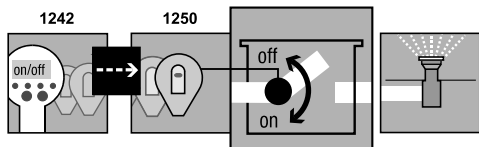
Možnosť rozdelenia celej sústavy na jednotlivé zavlažovacie vetvy je výhodná, ak je rozdielna spotreba vody v jednotlivých oblastiach výsadby rastlín alebo ak je nedostatočné množstvo vody na súčasnú prevádzku celej sústavy.

Zavlažovací ventil sa radí pred zavlažovacie zariadenie (napr. ponorný zadaždovač, systém Micro-Drip) a je umiestnený napríklad pod zemou.

### Pozor

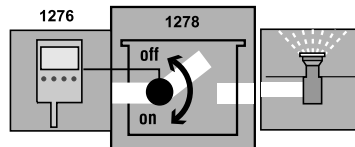
Dodržiavanie pokynov spoločnosti GARDENA v priloženom návode na použitie je predpokladom korektného používania zavlažovacieho ventilu v súlade s jeho určením.

### 9V:



Zavlažovací ventil **1251** je spolu s programovacou jednotkou **1242** a radiacou jednotkou **1250** súčasťou zavlažovacej sústavy.

### 24V:



Zavlažovací ventil **1278** je spolu s riadením zavlažovania **1276** súčasťou zavlažovacej sústavy.



Zavlažovací ventil sa smie používať výhradne v spojení s 9V ríadiacimi jednotkami, rádiovými prijímačmi / 24 V riadením zavlažovania, schválenými spoločnosťou GARDENA.

## 2. Pre vašu bezpečnosť

→ Rešpektujte bezpečnostné pokyny uvedené v návode na použitie.

**Výrobky 9V a 24V sa nesmú zamieňať.**

**Upchatie zavlažovacieho ventilu**

→ V prípade znečistenej vody predradte pred zariadenie centrálny filter GARDENA tovarové č. 1510.

**Tlak vody zavlažovacej sústavy**

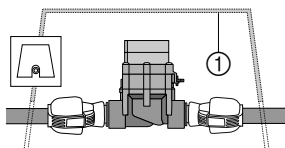
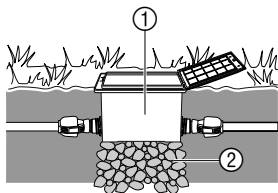
Funkcia zavlažovacej sústavy závisí od tlaku vody, preto treba dbať o to, aby sa časy zavlažovania jednotlivých zavlažovacích vetví neprekrývali, resp. aby vami naplánované zavlažovacie vetvy boli pod dostatočným tlakom a aby boli zásobované dostatočným množstvom vody.

Dodržujte pritom pokyny pre plánovanie uvedené v špeciálnej brožúre GARDENA „Zavlažovacia technika – pomoc pri plánovaní postrekovačov“.

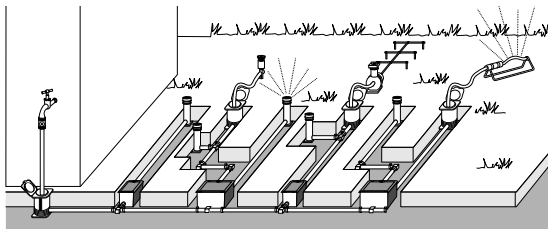
## 3. Uvedenie do prevádzky

**Ak je zavlažovací ventil inštalovaný pod zemou, musí byť zabudované pevné a pochôdzne paženie ventilu ① (box na ventily/ventilová šachta). Napríklad Gardena tovarové č. 1254 / 1255 / 1290 / 1292.**

**Inštalácia paženia ventilu :**



1. Vypracujte plán položenia (pozri napr. obrázok nižšie).



Ďalšie informácie obsahuje príručka pre plánovanie sústavy postrekovačov GARDENA, ktorá je k dispozícii u predajcov výrobkov GARDENA.

2. Pri podzemnej inštalácii podmurujte paženie ventilu ① pomocou hrubozrnného štrku ②.

*Takto dosiahnete bezchybnú funkciu šachtovej drenáže.*

3. Len horného okraja ventilu namontuje do polohy zároveň s mačinou.

*Takto sa vyhnete poškodeniu pri kosení trávniku.*

Spôsob montáže zavlažovacieho ventilu do boxov na ventily GARDENA V1 a V3 nájdete v príslušných návodoch na použitie.

### Montáž zavlažovacieho ventilu bez boxu na ventily:

Elektromagnetický ventil pracuje správne len vtedy, keď je zavlažovací ventil zapojený v smere prietoku.



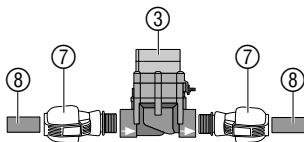
#### Rešpektujte smer prietoku!

→ Pri inštalácii zavlažovacieho ventilu ③ rešpektujte smer prietoku (pozri šípku).

→ Skrutkové spoje s výnimkou závitů zadržovača utesnite teflónovou páskou (7219).

#### Pripojte trúbku GARDENA ⑧ (2700/2701/2704/2705/2718) alebo výrobok inej značky:

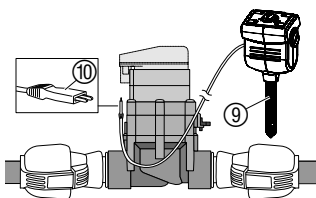
1. **Spojku GARDENA 2763** (25 mm = 1") / **2769** (32 mm = 5/4") naskrutkujte ⑦ do zavlažovacieho ③ ventilu.
2. Pripojte trúbku GARDENA ⑧ alebo výrobok inej značky (25 mm / 32 mm).



### Prízemný snímač vlhkosti alebo snímač zrážok (voliteľne, pripojenie:

Okrem časovo závislého zavlažovania existuje ešte možnosť zohľadnenia vlhkosti pôdy alebo zrážok v riadení cyklu zavlažovacieho ventilu.

Pri dostatočnej vlhkosti pôdy sa aktivuje zastavenie programu alebo sa aktivácia programu znemožní.

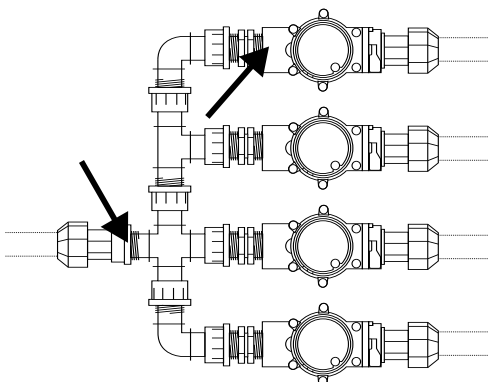


1. Prízemný snímač vlhkosti ⑨ **umiestnite** do zavlažovanej oblasti  
– alebo –  
snímač zrážok a (príp. pomocou predĺžovacieho kábla) umiestnite **mimo** zavlažovanú oblasť.
2. **9 V**: konektor ⑩ zasuňte do prípojky snímača riadiacej jednotky.

**24 V**: konektor ⑩ zasuňte do prípojky snímača a riadenia zavlažovania tovarové č. 1276 (pozri návod na použitie pre tovarové č. 1276).

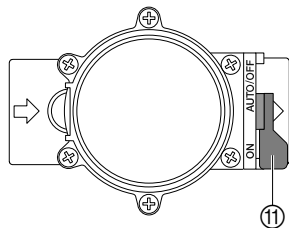
### Konvenčná inštalácia:

Pri použití typu 2750/2751/2752/2753/2755 sa musia šípkami označené miesta utesniť teflónovou páskou (napr. typ 7219).



## 4. Obsluha

### Nastavenie ovládania ventilov:



### Plnoautomatické ovládanie:

→ Prepínaciu páku ⑪ prepnite do polohy „**AUTO/OFF**“.

*Programovo riadený prítok vody k zavlažovaciemu zariadeniu podľa naprogramovania riadiacej jednotky/rádiového prijímača.*

Automaticky otvorený ventil sa nedá ručne zatvoriť.

### Ručné ovládanie:

→ Prepínaciu páku ⑪ prepnite do polohy „**ON**“.

*Stály prítok vody nezávislý od naprogramovania.*

## 5. Odstraňovanie porúch

Porucha	Možná príčina	Odstránenie
<b>Elektromagnetický ventil sa neotvára, žiadny prítok vody</b>	Prerušenie prívodu vody.  Riadiaca jednotka/rádiový prijímač / riadenie zavlažovania nie je správne prepojené so zavlažovacím ventilom.	→ Otvorte prívod vody.  → Zabezpečte správne prepojenie riadiacej jednotky / rádiového prijímača / riadenia zavlažovania so zavlažovacím ventilom.
<b>Elektromagnetický ventil nezatvára, trvalý prítok vody</b>	Elektromagnetický ventil je namontovaný proti smeru prítoku.  Prepínaciu páku ⑪ prepnite do polohy „ <b>ON</b> “.	→ Otočte elektromagnetický ventil (rešpektujte vyznačený smer prítoku).  → Prepínaciu páku ⑪ prepnite do polohy „ <b>AUTO/OFF</b> “.

Pri iných poruchách sa, prosím, obráťte na servis spoločnosti GARDENA.

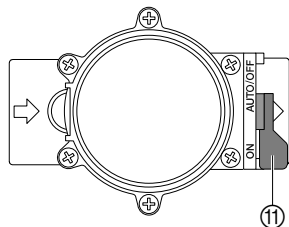
## 6. Odstavenie

### Zazimovanie:

Zavlažovacie ventily sú určené na použitie v exteriéroch a odolávajú mrazu len za určitých podmienok. Absolútnu záruku proti prasknutiu za mrazu zaisťujú len demontáž ventilov.

Alternatívnou možnosťou je vyprázdnenie potrubnej sústavy pred zavlažovacím ventilom a za ním.

### Wyprázdnenie potrubnej sústavy PRED ventilom:



1. Uzatvorte vodovodný kohútik a uvoľnite spojovaciu hadicu medzi vodovodným kohútikom a **zásuvkou na pripojenie GARDENA, tovarové č. 2722/2795**. *Takto môže dôjsť k prúdeniu vzduchu a prívod sa vyprázdni cez vypúšťací ventil vstavaný v zásuvke na pripojenie. Predpokladom je, že zásuvka na pripojenie je umiestnená nižšie ako zavlažovací ventil.*
2. Pri priamom pripojení zavlažovacieho zariadenia na domácu vodovodnú sieť odstavte prívod vody a otvorte výpustný ventil v domácom rozvode vody.
3. Prepínaciu páku ⑪ prepnite v všetkých ventiloch do polohy „**ON**“.
4. Pri použití boxu na ventily GARDENA V3 otvorte vstavané odvzdušňovacie viečko.

## Vyprázdenie potrubnej sústavy **ZA** ventilom:

**Predpoklad:** Vypúšťací ventil je umiestnený nižšie alebo v rovnakej výške ako odvzdušňovací ventil.

→ Vypúšťací ventil GARDENA **tovarové č. 2760** inštalujte bezprostredne za ventilom.

Zariadenie sa automatický vypustí cez vypúšťací ventil GARDENA.

→ **Ak žiadny z obidvoch predpokladov nie je splnený, musí byť príslušný ventil demontovaný a uložený na mieste chránenom pred mrazom.**

## Likvidácia:

(podľa normy RL2002/96/ES)



Prístroj sa nesmie zahodiť do bežného domového odpadu, ale musí byť odborne zlikvidovaný.

→ Prístroj zlikvidujte prostredníctvom miestneho strediska na likvidáciu odpadov.

## 7. Technické údaje

Elektromagnetický ventil	9 V (tovarové č. 1251)	24 V (tovarové č. 1278)
Napätie	9 V DC	24 V AC
Prevádzkový tlak	0,5 až 12 barov	0,5 až 12 barov
Prietokové médium	Čistá sladká voda	Čistá sladká voda
Max. teplota média	40 °C	40 °C

## 8. Servis / Záruka

### Záruka

V prípade udalostí, na ktorú sa vzťahuje záruka, sú pre vás servisné úkony bezplatné.

Firma GARDENA poskytuje na tento produkt dvojiročnú záruku (od dátumu zakúpenia). Táto záruka sa vzťahuje na všetky podstatné závady výrobku preukázateľne spôsobené chybami materiálu alebo výroby. Na jej základe sa vám poskytne náhradné bezchybné zariadenie, alebo bezplatná oprava zaslaného zariadenia (podľa nášho uváženia), ak sú splnené nasledujúce podmienky:

- So zariadením sa zaobchádzalo odborne a podľa návodu na používanie.
- Kupujúci ani nikto iný sa nepokúšal zariadenie opraviť.

Poruchy zavlažovacieho ventilu spôsobené nesprávne vloženými alebo vytečenými batériami sú zo záruky vylúčené.

Záruka výrobcu nemá vplyv na platné záručné požiadavky voči predajcovi.

V prípade výskytu záručnej udalosti pošlite vadné zariadenie spolu s kópiou dokladu o zaplatení a popisom chyby prostredníctvom doručovateľskej služby (iba v Nemecku) alebo po zaplatení poštovného na adresu opravovne uvedenej na zadnej strane.

Po následnej oprave vám zariadenie pošleme bezplatne naspäť.

**Zmluvné servisné  
strediská SK:**

T - L s.r.o.  
Fedinová 6-8  
851 01 Bratislava  
tel.: 02/63838971  
fax.: 02/63533312  
email.: info@tlba.sk  
www.tlba.sk

DAES, s.r.o  
Košická 4  
010 01 Žilina  
tel.: 415 650 881  
fax: 415 650 880  
email.: servis@daes.sk  
www.daes.sk

Bohumil Herel - KOVO HEREL  
Pod Salašom 217  
958 01 Partizánske  
tel.: 387 492 327  
fax: 387 494 718  
email.: kovoherel@gmail.com

**PL Odpowiedzialność za produkt**

Zwracamy Państwa uwagę, że nie ponosimy odpowiedzialności za uszkodzenia naszych maszyn, bądź szkody spowodowane ich wadliwym funkcjonowaniem, powstałe na skutek nieprawidłowo przeprowadzonych napraw lub użycia nieoryginalnych części zamiennych. Naprawy winny być przeprowadzane tylko przez punkty serwisowe Husqvarna lub autoryzowane serwisy. Dotyczy to również części uzupełniających i oprzyrządowania.

**H Termékfelelősség**

Nyomatékosan utalunk arra, hogy a termékfelelősségi törvény értelmében nem felelünk a készülékeink által okozott károkért, amennyiben ezek szakszer tlen javítás következményei, vagy ha a cseréket nem eredeti GARDENA – vagy általunk kibocsátott alkatrészekkel végzik el és a javítást nem a GARDENA megbízott szervizei végezték. Ez értelemszerűen en érvényes a kiegészítő részekre és a tartozékokra is.

**CZ Ručení za výrobek**

Upozorňujeme výslovně na skutečnost, že podle zákona o ručení za výrobky nejsme povinni ručit za škody vyvolané našimi výrobky, pokud tyto škody byly způsobeny neodbornou opravou nebo v případě výměny dílů nebyly použity naše originální díly GARDENA, popř. díly, které jsme schválili, a oprava nebyla provedena v servisu GARDENA nebo autorizovaným specialistou. Analogické ustanovení platí rovněž pro doplňky a příslušenství.

**SK Zodpovednosť za vady výrobku**

Výslovne zdôrazňujeme, že podľa zákona o ručení za výrobok nie sme zodpovední za škody spôsobené našim zariadením, ak sú spôsobené nesprávnou opravou, alebo ak sa nepoužili originálne diely GARDENA alebo nami schválené diely a ak nebola oprava vykonaná značkovou opravovňou GARDENA alebo autorizovaným odborníkom. To isté platí aj pre doplnkové diely a príslušenstvo.

**GR Υπαιότητα προϊόντος**

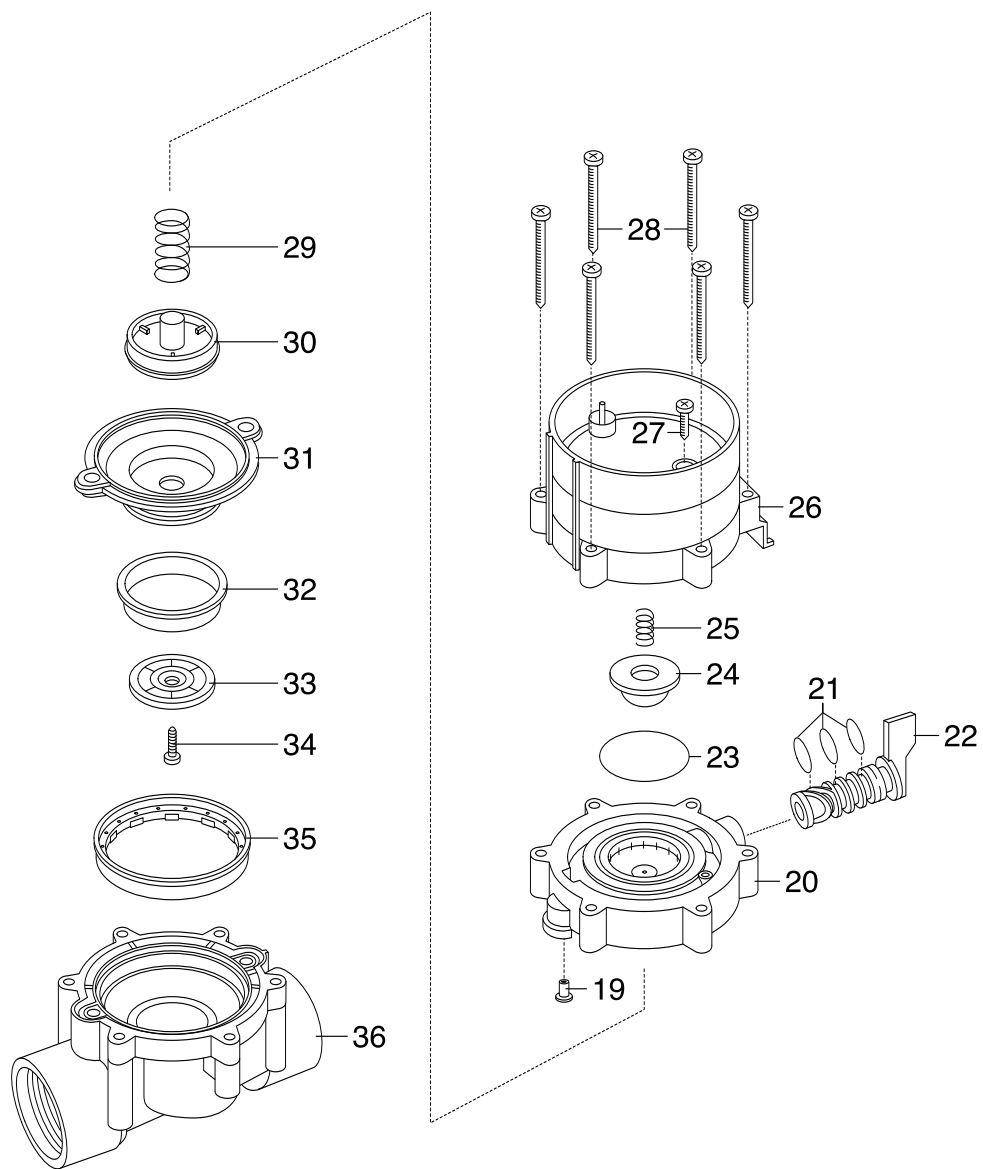
Κάνουμε σαφές ότι, σύμφωνα με τους νόμους παραγωγής των προϊόντων, δεν είμαστε υπεύθυνοι για καμία ζημιά που προκλήθηκε από το προϊόν μας εάν δε χρησιμοποιήθηκαν για όλες τις συνδέσεις απολειστικά και μόνο τα γνήσια εξαρτήματα ή ανταλλακτικά της GARDENA ή αν το σέρβις δεν πραγματοποιήθηκε στο σέρβις της GARDENA. Τα ίδια ισχύουν για τα συμπληρωματικά μέρη και τα αξεσουάρ.

**SLO Jamstvo za proizvode**

Izrecno opozarjamo, da po Zakonu o jamstvu za proizvode, ne odgovarjamo za škode, ki so jih povzročile naše naprave, v kolikor je bila povzročena zaradi nestrokovnega popravila, ali pa pri zamenjavi delov niso bili uporabljeni originalni nadomestni deli GARDENA oziroma deli, ki jih dovolimo uporabiti in če popravilo ni bilo opravljeno v servisu GARDENA oz. pri pooblaščenem strokovnjaku. Ustrezno velja tudi za dele, ki nadgrajujejo napravo in pribor.



Bild Nr. Picture No.	Ersatzteil-Nr. Spare Part No.	Bezeichnung <b>Bewässerungsventil 9V/1"</b> <b>Art. - Nr. 1251</b>	Description <b>Watering Valve 9V/1"</b> <b>Art. No. 1251</b>
19-36	1251-00.500.00	Bew. Ventil 9V/ 1" (=Art.1251)	Watering valve 9V/ 1" (=Art.1251)
19	1815-00.610.27	Steuerdüse, rot	Control nozzle, red
20	1251-00.500.26	Ventildeckel	Valve cover
21	913-00.680.01	O-Ring 7,5 x 2	O-Ring 7,5 x 2
22+21	1251-00.701.00	Kücken, vollst.	Mixer dial, cpl.
23	1672-00.600.11	O-Ring 24 x 2	O-Ring 24 x 2
24	1174-00.617.00	Magnetplatte, vollst.	Magnetic plate, cpl.
25	1174-00.610.11	Druckfeder, klein	Pressure spring, small
26	1251-00.510.00	Elektromagnet, vollst.	Electric magnet, cpl.
27	1174-00.610.07	Blechschraube 3,5 x 25-F-H	Sheet metal screw 3,5 x 25-F-H
28	1251-00.500.21	Blechschraube 4,2 x 60	Sheet metal screw 4,2 x 60 (6 x)
29	1174-00.610.08	Druckfeder, gross	Pressure spring, large
30-34	1251-00.520.00	Membrane, vollst.	Diaphragm
35	1251-00.500.11	Stützring	Support ring
36	1251-00.500.06	Ventilkörper	Valve body
	1251-00.540.00	Feinfilter	Fine filter



## Deutschland / Germany

GARDENA GmbH  
Central Service  
Hans-Lorenser-Straße 40  
D-89079 Ulm  
Produktfragen:  
(+49) 731 490-123  
Reparaturen:  
(+49) 731 490-290  
service@gardena.com

## Albania

COBALT Sh.p.k.  
Rr. Siri Kodra  
1000 Tirana

**Argentina**  
Husqvarna Argentina S.A.  
Av.del Libertador 5954 -  
Piso 11 - Torre B  
(C1428ARP) Buenos Aires  
Phone: (+54) 11 5194 5000  
info.gardena@  
ar.husqvarna.com

## Armenia

Garden Land Ltd.  
61 Tigran Mets  
0005 Yerevan

## Australia

Husqvarna Australia Pty. Ltd.  
Locked Bag 5  
Central Coast BC  
NSW 2252  
Phone: (+61) (0) 2 4352 7400  
customer.service@  
husqvarna.com.au

## Austria / Österreich

Husqvarna Austria GmbH  
Consumer Products  
Industriezeile 36  
4010 Linz  
Tel.: (+43) 732 77 01 01 - 90  
consumer.service@  
husqvarna.at

## Azerbaijan

Firm Progress a.  
Aliyev Str. 26A  
10522 Baku

## Belgium

GARDENA Belgium NV/SA  
Sterrebeekstraat 163  
1930 Zaventem  
Phone: (+32) 2 720 92 12  
Mail: info@gardena.be

## Bosnia / Hercegovina

SILK TRADE d.o.o.  
Industrijska zona Bukva bb  
74260 Tešanj

## Brazil

Husqvarna do Brasil Ltda  
Av. Francisco Matrazzo,  
1400 - 19º andar  
São Paulo - SP  
CEP: 05001-903  
Tel: 0800-112252  
marketing.br.husqvarna@  
husqvarna.com.br

## Bulgaria

Хускварна България ЕООД  
Бул. „Андрей Ляпчев“ № 72  
1799 София  
Тел.: (+359) 02/9753076  
www.husqvarna.bg

## Canada / USA

GARDENA Canada Ltd.  
100 Summerlea Road  
Brampton, Ontario L6T 4X3  
Phone: (+1) 905 979 9330  
info@gardena.canada.com

## Chile

Maquinarias Agroforestales  
Ltda. (Maga Ltda.)  
Santiago, Chile  
Avda. Chesterton  
# 8355 comuna Las Condes  
Phone: (+56) 2 202 4417  
Dalton@мага.cl  
Zipcode: 7560330

## Temuco, Chile

Avda. Valparaiso # 01466  
Phone: (+56) 45 222 126  
Zipcode: 4780441

## China

Husqvarna (China) Machinery  
Manufacturing Co., Ltd.  
No. 1355, Jia Xin Rd.  
Ma Lu Zhen, Jia Ding Dist.,  
Shanghai  
201801  
Phone: (+86) 21 59159629  
Domestic Sales  
www.gardena.com.cn

## Colombia

Husqvarna Colombia S.A.  
Calle 18 No. 68 D-31, zona  
Industrial de Montevideo  
Bogotá, Cundinamarca  
Tel. 571 2922700 ext. 105  
jairo.salazar@  
husqvarna.com.co

## Costa Rica

Europa Exim  
Euroiberamericana S.A.  
Los Colegios, Moravia,  
200 metros al Sur del Colegio  
Saint Francis - San José  
Phone: (+506) 297 6883  
exim\_euro@racsa.co.cr

## Croatia

SILK ADRIA d.o.o.  
Josipa Lončara 3  
10090 Zagreb  
Phone: (+385) 1 3794 580  
silk.adria@zg-t-com.hr

## Cyprus

Med Marketing  
17 Digeni Akritas Ave  
P.O. Box 27017  
1641 Nicosia

## Czech Republic

Husqvarna Česko s.r.o.  
Türkova 2319/5b  
149 00 Praha 4 – Chodov  
Bezplatná infolinka:  
800 100 425  
servis@cz.husqvarna.com

## Denmark

GARDENA / Husqvarna  
Consumer Outdoor Products  
Salgsafdelning Danmark  
Box 9003  
S-200 39 Malmö  
info@gardena.dk

## Dominican Republic

BOSQUESA, S.R.L.  
Carretera Santiago Licey  
Km. 5 ½  
Esquina Copal II.  
Santiago, Dominican Republic  
Phone: (+809) 736-0333  
joserbosquesa@claro.net.do

## Ecuador

Husqvarna Ecuador S.A.  
Arujos E1-181 y 10 de Agosto  
Quito, Pichincha  
Tel. (+593) 22800739  
francisco.jacom@  
husqvarna.com.ec

## Estonia

Husqvarna Eesti OÜ  
Consumer Outdoor Products  
Kesk tee 10, Aaviku küla  
Rae vald  
Harju maakond  
75005 Estonia  
kontakt.etj@husqvarna.ee

## Finland

Oy Husqvarna Ab  
Consumer Outdoor Products  
Lautatarhankatu 8 / PL 3  
00581 HELSINKI  
info@gardena.fi

## France

GARDENA France  
Immobilier Expositif  
9 - 11 allée des Pierres Mayettes  
Zac des Barbanniers, B.P. 99  
- F. 92232 GENNEVILLIERS  
cedex  
Tél. (+33) 01 40 85 30 40  
service.consommateurs@  
gardena.fr

## Georgia

ALD Group  
Belashvili 8  
1159 Tbilisi

## Great Britain

Husqvarna UK Ltd  
Preston Road  
Aycliffe Industrial Park  
Newton Aycliffe  
County Durham  
DL5 6UP  
info.gardena@  
husqvarna.co.uk

## Greece

HUSQVARNA ΕΛΛΑΣ Α.Ε.Β.Ε.  
Υπ. /μσ Ηφαιστίου 33Α  
Βρ. Πλ. Κορωπίου  
194 00 Κορωπί Αττικής  
V.A.T. EL094094640  
Phone: (+30) 210 6620 225  
info@husqvarna-consumer.gr

## Hungary

Husqvarna Magyarországt Kft.  
Ezred u. 1-3  
1044 Budapest  
Telephone: (+36) 1 251-4161  
vevozsolgalat.husqvarna@  
husqvarna.hu

## Iceland

O. Johnson & Kaaber  
Túnguhalsi 1  
110 Reykjavík  
ooj@oik.is

## Ireland

Husqvarna UK Ltd  
Preston Road  
Aycliffe Industrial Park  
Newton Aycliffe  
County Durham  
DL5 6UP  
info.gardena@  
husqvarna.co.uk

## Italy

Husqvarna Italia S.p.A.  
Via Como 72  
23868 VALMADRERA (LC)  
Phone: (+39) 0341.203.111  
info@gardenaitalia.it

## Japan

KAKIUCHI Co. Ltd.  
Sumitomo Realty &  
Development Kojimaichi  
BLDG., 8F  
5-1 Nibanncyō  
Chiyoda-ku  
Tokyo 102-0084  
Phone: (+81) 33 264 7271  
m\_ishihara@kaku-ichi.co.jp

## Kazakhstan

LAMED Ltd.  
155/11, Tazhibayevy Str.  
050060 Almaty  
IP Schmidt  
Abayavenue 3B  
110 005 Kostanay

## Kyrgyzstan

Alye Maki  
av. Molodaya Guardir J 3  
720014  
Bishkek

## Latvia

Husqvarna Latvija  
Consumer Outdoor Products  
Bākuži iela 6  
LV-1024 Rīga  
info@husqvarna.lv

## Lithuania

UAB Husqvarna Lietuva  
Consumer Outdoor Products  
Ateities pl. 77C  
LT-52104 Kaunas  
centras@husqvarna.lt

## Luxembourg

Magasins Jules Neuberg  
39, rue Jacques Stas  
Luxembourg-Gaspersch 2549  
Case Postale No. 12  
Luxembourg 2010  
Phone: (+352) 40 140 101  
api@neuberg.lu

## Mexico

AV Lopez Mateos Sur # 5019  
Col. La Palma 45070  
Zapopan, Jalisco  
Mexico  
Phone: (+52) 33 3818-3434  
icornejo@afosa.com.mx

## Moldova

Convel S.R.L.  
290A Muncesti Str.  
2002 Chisinau

## Netherlands

GARDENA Nederland B.V.  
Postbus 50176  
1305 AD ALMERE  
Phone: (+31) 36 521 00 00  
info@gardena.nl

## Neth. Antilles

Jonka Enterprises N.V.  
Sta. Rosa Weg 196  
P.O. Box 8200  
Curaçao  
Phone: (+599) 9 767 66 55  
pgm@jonka.com

## New Zealand

Husqvarna New Zealand Ltd.  
PO Box 76-437  
Manukau City 2241  
Phone: (+64) (0) 9 9202410  
support.nz@husqvarna.co.nz

## Norway

GARDENA  
Husqvarna Consumer  
Outdoor Products  
Salgskontor Norge  
Klevereivn 6  
1540 Vestby  
info@gardena.no

## Peru

Husqvarna Perú S.A.  
Jr. Ramón Cárcamo 710  
Lima 1  
Tel: (+51) 1 3320400 ext. 416  
juan\_remuigo@  
husqvarna.com

## Poland

Husqvarna  
Poland Spółka z o.o.  
ul. Wysockiego 15 b  
03-371 Warszawa  
Phone: (+48) 22 330 96 00  
gardena@gardena.pl

## Portugal

Husqvarna Portugal, SA  
Lagoa - Albarraque  
2635 - 595 Rio de Mouro  
Tel.: (+351) 21 922 85 30  
Fax: (+351) 21 922 85 36  
info@gardena.pt

## Romania

Madex International Srl  
Soseaua Odaii 117 - 123,  
RO 013603  
București, S1  
Phone: (+40) 21 352.76.03  
madex@mes.ro

## Russia

ООО „Хускварна“  
141400, Московская обл.,  
г. Химки,  
улица Ленинградская,  
владение 39, стр.6  
Бизнес Центр  
„Химки Бизнес Парк“,  
помещение ОВ02\_04

## Serbia

Domel d.o.o.  
Autoput za Novi Sad bb  
11273 Belgrade  
Phone: (+381) 118488812  
mirosavljejin@domel.rs

## Singapore

Hy-Ray PRIVATE LIMITED  
40 Jalan Pemimpin  
02-028 Tat Ann Building  
Singapore 577185  
Phone: (+65) 6253 2277  
shiyang@hyray.com.sg

## Slovak Republic

Husqvarna Česko s.r.o.  
Türkova 2319/5b  
149 00 Praha 4 – Chodov  
Bezplatná infolinka:  
800 154 044  
servis@sk.husqvarna.com

## Slovenia

Husqvarna Austria GmbH  
Consumer Products  
Industriezeile 36  
4010 Linz  
Tel.: (+43) 732 77 01 01 - 90  
consumer.service@  
husqvarna.at

## South Africa

Husqvarna  
South Africa (Pty) Ltd  
Postnet Suite 250  
Private Bag X6,  
Cascades, 3202  
South Africa  
Phone: (+27) 33 846 9700  
info@gardena.co.za

## Spain

Husqvarna España S.A.  
C/ Basauri, nº 6  
La Florida  
28023 Madrid  
Phone: (+34) 91 708 05 00  
atencioncliente@gardena.es

## Suriname

Agrofix n.v.  
Verlengde Hogestraat # 22  
Phone: (+597) 472426  
agrofix@sr.net  
Pobox : 2006  
Paramaribo  
Suriname-South America

## Sweden

Husqvarna AB  
S-561 82 Huskvarna  
info@gardena.se

**Switzerland / Schweiz**  
Husqvarna Schweiz AG  
Consumer Products  
Industriestrasse 10  
5506 Mägenwil  
Phone: (+41) (0) 848 800 464  
info@gardena.ch

## Turkey

GARDENA Dost Diş Ticaret  
Müessesilik A.Ş.  
Sanayi Cad. Adil Sokak  
No: 1/B Kartal  
34873 İstanbul  
Phone: (+90) 216 389 93 99  
info@gardena-dost.com.tr

## Ukraine / Україна

ТОВ «Хусарна Україна»  
вул. Васильківська, 34,  
офіс 204-г  
03022, Київ  
Тел. (+38) 044 498 39 02  
info@gardena.ua

## Uruguay

FELI SA  
Entre Ríos 1083 CP 11800  
Montevideo - Uruguay  
Tel: (+598) 22 03 18 44  
info@felisa.com.uy

## Venezuela

Corporación Casa y Jardín C.A.  
Av. Caroní, Edif. Trezmen, PB.  
Cofinas de Bello Monte.  
1050 Caracas.  
Tlf: (+58) 212 992 33 22  
info@casayjardin.net.ve

1251-29.960.05/0112

@ GARDENA

Manufacturing GmbH

D-89070 Ulm

http://www.gardena.com