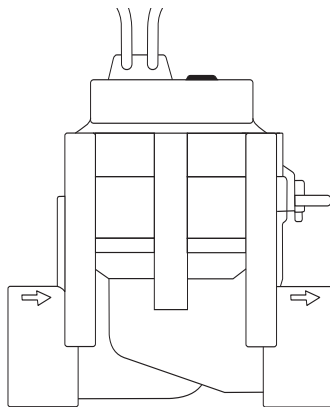


9V Art. 1251



24V Art. 1278

- |            |   |
|------------|---|
| <b>D</b>   | <b>Betriebsanleitung</b><br>Bewässerungsventil          |
| <b>GB</b>  | <b>Operating Instructions</b><br>Irrigation Valve       |
| <b>F</b>   | <b>Mode d'emploi</b><br>Electrovanne                    |
| <b>NL</b>  | <b>Instructies voor gebruik</b><br>Beregeningsventiel   |
| <b>S</b>   | <b>Bruksanvisning</b><br>Ventil                         |
| <b>DK</b>  | <b>Brugsanvisning</b><br>Vandingsventil                 |
| <b>FIN</b> | <b>Käyttöohje</b><br>Kasteluventtiili                   |
| <b>N</b>   | <b>Bruksanvisning</b><br>Vanningsventil                 |
| <b>I</b>   | <b>Istruzioni per l'uso</b><br>Valvola cordless         |
| <b>E</b>   | <b>Manual de instrucciones</b><br>Válvula de riego      |
| <b>P</b>   | <b>Instruções de utilização</b><br>Válvula de Irrigação |

# GARDENA-kasteluventtiili

GARDENA toivottaa Sinut tervetulleeksi puutarhaasi...



Tämä on alkuperäisen saksankielisen käyttöohjeen käännös.

Lue käyttöohje huolellisesti ja noudata sen ohjeita. Tutustu tämän käyttöohjeen avulla kasteluventtiiliin, sen oikeaan käyttöön sekä turvaohjeisiin.



Turvallisuussyistä lapset ja alle 16-vuotiaat nuoret sekä henkilöt, jotka eivät ole perehtyneet tähän käyttöohjeeseen, eivät saa käyttää tätä kasteluventtiiliä.

Ruumiillisesti tai henkisesti rajoittuneet henkilöt saavat käyttää tuotetta vain vastuullisen henkilön ohjaamana ja tämän valvonnassa.

→ Säilytä tämä käyttöohje huolellisesti.

## Sisällysluettelo

1. GARDENA-kasteluventtiilin käyttöalue .....	33
2. Turvallisuutesi vuoksi .....	34
3. Käyttöönotto .....	34
4. Käyttö .....	36
5. Vikojen korjaaminen .....	36
6. Käytöstä poistaminen .....	36
7. Tekniset tiedot .....	37
8. Service / Garantie .....	37

## 1. GARDENA-kasteluventtiilin käyttöalue

### Käyttötarkoitus

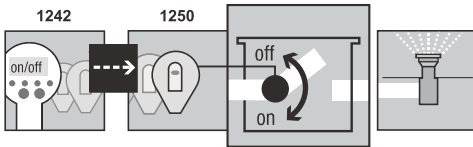
Kasteluventtiilit on tarkoitettu vain ulkokäytössä yksittäisten kastelujärjestelmäkomponenttien täysautomaattiseen ohjaamiseen. Kokonaisjärjestelmän jakaminen yksittäisiin kastelulinjoihin on eduksi vedentarpeen ollessa vaihtelevan eri kasvialueilla tai jos vesimäärä ei ole riittävä kokonaisjärjestelmän käyttöön.

Kasteluventtiili sijoitetaan kastelujärjestelmän (esim. opposadettiin; Micro-Drip-järjestelmän) alkuun mahdollisesti maan alle.

### Varoitus

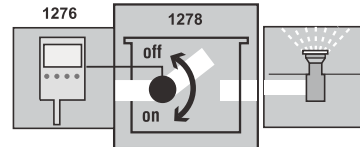
Oheisen GARDENA-käyttöohjeen noudattaminen on kasteluventtiilin asianmukaisen käytön edellytys.

### 9V:



Kasteluventtiili **1251** on ohjelmointiyksikön **1242** ja ohjaimen **1250** kanssa kastelujärjestelmän osakomponentti.

### 24V:



Kasteluventtiili **1278** on kastelunohjaimen **1276** kanssa kastelujärjestelmän osakomponentti.



Kasteluventtiiliä saa käyttää vain GARDENAn hyväksymien – 9V: ohjainyksiköiden, kaukosäätimien / 24V kastelunohjauksen – yhteydessä.

## 2. Turvallisuutesi vuoksi

### Kasteluventtiilin tukkeutuminen

### Kastelujärjestelmän vedenpaine

→ Noudata käyttöohjeessa mainittuja turvaohjeita.

**9V- ja 24V-tuotteita ei saa vaihtaa keskenään.**

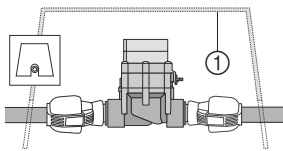
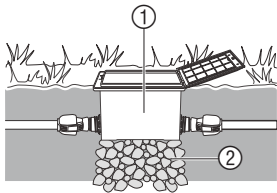
→ **Veden ollessa likaantunutta asenna järjestelmän alkuun GARDENA-keskussuodatin tuoten:o 1510.**

Koska kastelujärjestelmän toiminta on riippuvainen vallitsevasta vedenpaineesta, olisi huolehdittava siitä, että yksittäisten kastelinjojen kasteluajat eivät osu päällekkäin, tai siitä, että eri kastelinjojen vedenpaine ja vesimäärä on riittävä.

Noudata lisäksi GARDENA-erikoisesitteen ”Kastelutekniikka – sprinklerjärjestelmän suunnitteluohjeet” neuvoja.

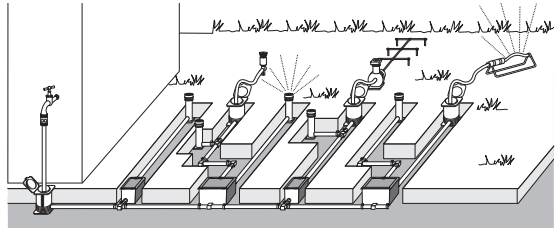
## 3. Käyttöönotto

### Venttiilikotelon asentaminen:



Jos kasteluventtiili asennetaan maan alle, se on sijoitettava tukevaan ja kestävään venttiilikoteloon ① (venttiilirasia / venttiiliikaivo). **Esim. Gardena tuoten:o 1254 / 1255 / 1290 / 1292.**

1. Laadi asennussuunnitelma (katso esim. alla oleva piirros).



Lisätietoja löytyy GARDENA sprinklerjärjestelmän suunnitteluohjeista, jotka on saatavissa GARDENA-kauppiaaltasi.

2. Maan alle asennettaessa venttiilikotelon ① perustus tehdään karkealla soralla ②.

*Siten varmistetaan, ettei venttiiliikaivoon kerry vettä.*

3. Asenna venttiilikotelo siten, että sen yläreuna tulee ruohonpinnan tasalle.

*Siten se ei vaurioidu nurmikkoa leikattaessa.*

Kasteluventtiilien asentamisohjeet GARDENA-venttiilirasiaan V1 ja V3 löydät näiden käyttöohjeista.

### Kasteluventtiilin asentaminen ilman venttiilirasiaa:

Magneettiventtiili toimii kunnollisesti vain, kun kasteluventtiili on liitetty läpivirtaussuuntaan.

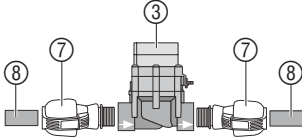


#### Huomioi läpivirtaussuunta!

→ Kasteluventtiiliin ③ asennuksessa on otettava huomioon läpivirtaussuunta (nuolet).

→ Ruuvattavat liitokset on tiivistettävä teflonnauhalla, poikkeuksena sadettimen ruuvausliitäntä. **tuoten:o 7219.**

#### GARDENA-runkoputken ⑧ (2700/2701/2704/2705/2718) vastaavien tuotteiden liittäminen:

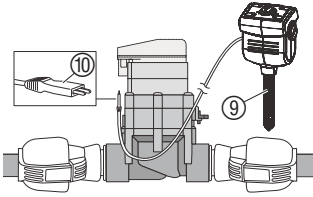


1. Ruuvaa **GARDENA-liitoskappale 2763** (25 mm = 1") / **2769** (32 mm = 5/4") ⑦ kiinni kasteluventtiiliin ③.
2. Liitä GARDENA-runkoputki ⑧ tai vastaava tuote (25 mm / 32 mm).

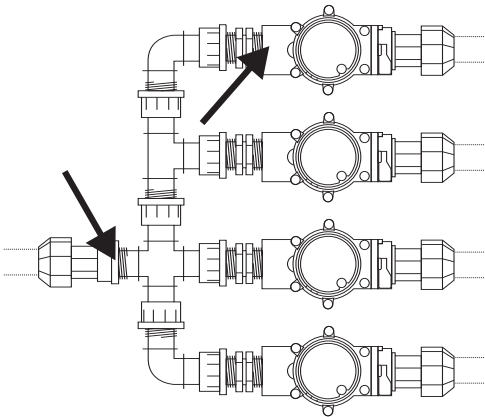
### Maankosteus- tai sadeanturin liittäminen (lisätoiminto):

Aikaan perustuvan ohjauksen lisäksi on olemassa myös mahdollisuus maankosteuden tai sateen huomioon ottavaan kastelunohjaukseen kutakin kasteluventtiiliä kohti.

Riittävän maankosteuden vallitessa ohjelman ajo pysäytetään tai sen aktivoituminen estetään.



1. sijoita kosteusanturi ⑨ **sadetusalueelle**  
– tai –  
sijoita sadetunnistin (tarvittaessa jatkojohdolla) sadetusalueen **ulkopuolelle**.
2. **9V:** Työnnä pistotulppa ⑩ ohjaimen anturiliitäntään.  
**24V:** Työnnä pistotulppa ⑩ kastelunohjauksen **tuoten:o 1276** anturiliitäntään (katso Käyttöohje tuoten:o 1276).

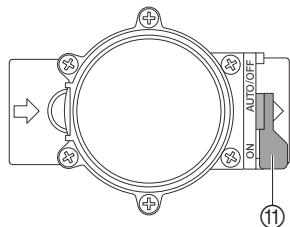


### Tavanmukainen asennus:

Käytettäessä **tuoten:o 2750/2751/2752/2753/2755** on nuolella merkityt kohdat tiivistettävä teflonnauhalla (esim. **tuoten:o 7219**).

## 4. Käyttö

### Venttiilinohjauksen asettaminen :



### Täysautomaattinen ohjaus :

→ Aseta valitsinvipu ⑪ asentoon ”**AUTO / OFF**”.

*Ohjelmavalvontainen veden läpivirtaus kastelujärjestelmään ohjaimen / kaukosäätimen ohjelmoinnin mukaisesti.*

Automaattisesti avautunutta venttiiliä ei voida sulkea käsin.

### Manuaalinen ohjaus :

→ Aseta valitsinvipu ⑪ asentoon ”**ON**”.

*Jatkuva, ohjelmasta riippumaton veden läpivirtaus.*

## 5. Vikojen korjaaminen

Vika	Mahdollinen syy	Korjaus
<b>Magneettiventtiili ei aukea, ei veden läpivirtausta</b>	Vedensyöttö keskeytynyt. Ohjain / kaukosäädin / kastelunohjaus ei ole liitetty oikein kasteluventtiiliin.	→ Avaa vedensyöttö. → Liitä ohjain / kaukosäädin / kastelunohjaus oikein kasteluventtiiliin.
<b>Magneettiventtiili ei sulkeudu, jatkuva veden läpivirtaus</b>	Magneettiventtiili asennettu veden virtaussuuntaa vastaan. Aseta valitsinvipu ⑪ asentoon ” <b>ON</b> ”.	→ Käännä magneettiventtiili (huomioi virtaussuunta). → Aseta valitsinvipu ⑪ asentoon ” <b>AUTO / OFF</b> ”.

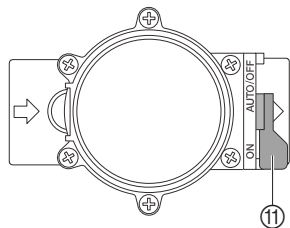
Mikäli muita vikoja ilmenee, pyydämme ottamaan yhteyden GARDENA-huoltoon.

## 6. Käytöstä poistaminen

### Talvisäilytys :

Kasteluventtiilit on tarkoitettu ulkokäyttöön ja ovat vain osittain pakkasenkestäviä. Ehdoton suojaus pakkaselta saavutetaan irrottamalla venttiilit ennen pakkasia. Vaihtoehtoinen mahdollisuus on tyhjentää kasteluventtiilin eteen ja perään asennettu putkisto.

### Venttiilin **ETEEN** sijoitetun putkiston tyhjentäminen :



1. Sulje vesihana ja irrota vesihanan ja **GARDENA- liitinrasian tuoten : o 2722 / 2795** välinen yhdysletku.

*Siten pääsee ilmaa virtaamaan sisään ja syöttöletku tyhjenee liitinrasiaan asennetun tyhjennysventtiilin kautta. Edellytyksenä on, että liitinrasia on sijoitettu kasteluventtiiliä alemmaksi.*

2. Mikäli kastelujärjestelmä on liitetty suoraan talon sisäiseen vesijohtoverkkoon, katkaise vedensyöttö ja avaa vesijohtoverkon tyhjennyshana.

3. Aseta kaikkien venttiilien valitsinvivut ⑪ asentoon ”**ON**”.

4. GARDENA-venttiilirasiaa V3 käytettäessä avaa siihen sijoitettu vedentyhjennyskansi.

### Venttiilin **JÄLKEEN** sijoitetun putkiston tyhjentäminen :

**Edellytys :** Tyhjennysventtiili on sijoitettu alemmas tai yhtä alas kuin kasteluventtiili.

→ Asenna GARDENA-tyhjennysventtiili **tuoten:o 2760** välittömästi venttiiliin perään.

Järjestelmä tyhjenee automaattisesti GARDENA-tyhjennysventtiilin kautta.

→ **Ellei kumpaakaan mahdollisuutta ole, on venttiili irrotettava ja säilytettävä pakkaselta suojattuna.**

### **Hävittäminen :**

(Direktiivin  
2002/96/EY mukaan)



Laitetta ei saa heittää normaalien talousjätteiden sekaan, vaan se pitää hävittää sähkö- ja elektroniikkalaiteromuista annettujen määräysten mukaisesti.

→ Koskee Saksaa: Vie laite kunnalliseen jätehuoltopisteeseen.

## 7. Tekniset tiedot

Magneettiventtiili	9V (tuoten:o 1251)	24V (tuoten:o 1278)
Jännite	9 V DC	24 V AC
Käyttöpaine	0,5 bis 12 bar	0,5 bis 12 bar
Läpivirtausneste	Puhdas makeavesi	Puhdas makeavesi
Nesteen maksimilämpötila	40 °C	40 °C

## 8. Huoltopalvelu / takuu

GARDENA myöntää tälle tuotteelle 2 vuoden takuun (ostopäivästä lähtien). Tämä takuu vastaa kaikista vakavista laitteen vioista, jotka todistettavasti johtuvat materiaali- tai valmistusvirheistä.

Harkintamme mukaan toimitamme joko moitteettoman laitteen viallisen tilalle tai korjaamme korvauksetta meille lähetetyn laitteen seuraavin edellytyksin:

- Laitetta on käsitelty asianmukaisesti ja käyttöohjeen suositusten mukaisesti.
- Ostaja tai kukaan muu ulkopuolinen henkilö ei ole yrittänyt korjata laitetta.

Ohjaimen väärin sijoitetuista tai vuotaneista paristoista johtuvat kasteluventtiiliin viat eivät kuulu takuun piiriin.

Tällä valmistajan myöntämällä takuulla ei ole vaikutusta kauppiaseen / myyjään kohdistuviin takuuvaatimuksiin.

Takautapauksessa lähetä viallinen laite yhdessä ostosisiteen kopion ja vian kuvauksen kanssa postimaksu maksettuna takaisivulla ilmoitettuun huoltopalveluosoitteeseen.

## **D Produkthaftung**

Wir weisen ausdrücklich darauf hin, dass wir nach dem Produkthaftungsgesetz nicht für durch unsere Geräte hervorgerufene Schäden einzustehen haben, sofern diese durch unsachgemäße Reparatur verursacht oder bei einem Teileaustausch nicht unsere Original GARDENA Teile oder von uns freigegebene Teile verwendet werden und die Reparatur nicht vom GARDENA Service oder dem autorisierten Fachmann durchgeführt wird. Entsprechendes gilt für Ergänzungsstücke und Zubehör.

## **GB Product Liability**

We expressly point out that, in accordance with the product liability law, we are not liable for any damage caused by our units if it is due to improper repair or if parts exchanged are not original GARDENA parts or parts approved by us, and, if the repairs were not carried out by a GARDENA Service Centre or an authorised specialist. The same applies to spare parts and accessories.

## **F Responsabilité**

Nous vous signalons expressément que GARDENA n'est pas responsable des dommages causés par ses appareils, dans la mesure où ces dommages seraient causés suite à une réparation non conforme, dans la mesure où, lors d'un échange de pièces, les pièces d'origine GARDENA n'auraient pas été utilisées, ou si la réparation n'a pas été effectuée par le Service Après-Vente GARDENA ou l'un des Centres SAV agréés GARDENA. Ceci est également valable pour tout ajout de pièces et d'accessoires autres que ceux préconisés par GARDENA.

## **NL Productaansprakelijkheid**

Wij wijzen er nadrukkelijk op, dat wij op grond van de wet aansprakelijkheid voor producten niet aansprakelijk zijn voor schade ontstaan door onze apparaten, indien deze door onvakkundige reparatie veroorzaakt zijn, of er bij het uitwisselen van onderdelen geen gebruik gemaakt werd van onze originele GARDENA onderdelen of door ons vrigegeven onderdelen en de reparatie niet door de GARDENA technische dienst of de bevoegde vakman uitgevoerd werd. Ditzelfde geldt voor extra-onderdelen en accessoires.

## **S Produktansvar**

Tillverkaren är inte ansvarig för skada som orsakats av produkten om skadan beror på att produkten har reparats felaktigt eller om, vid reparation eller utbyte, andra än Original GARDENA reservdelar har använts. Samma sak gäller för kompletteringsdelar och tillbehör.

## **DK Produktansvar**

Vi gør udtrykkeligt opmærksom på at i henhold til produktansvarsloven er vi ikke ansvarlige for skader forårsaget af vores udstyr, hvis det skyldes uautoriserede reparationer eller hvis dele er skiftet ud og der ikke er anvendt originale GARDENA dele eller dele godkendt af os, eller hvis reparationerne ikke er udført af GARDENA-service eller en autoriseret fagmand. Det samme gælder for ekstra udstyr og tilbehør.

## **FIN Tuotevastuu**

Korostamme nimenomaan, että tuotevastuulain nojalla emme ole vastuussa laitteistamme johtuneista vahingoista, mikäli nämä ovat aiheutuneet epäasianmukaisesta korjauksesta tai osia vaihdettaessa ei ole käytetty alkuperäisiä GARDENA- varaosia tai hyväksymiämme osia ja korjauksen on suorittanut muu kuin GARDENA -huoltokeskus tai valtuuttamamme ammattihenkilö. Tämä pätee myös lisäosiin ja lisävarusteisiin.

## **I Responsabilità del prodotto**

Si rende espressamente noto che, conformemente alla legislazione sulla responsabilità del prodotto, non si risponde di danni causati da nostri articoli se originati da riparazioni eseguite non correttamente o da sostituzioni di parti effettuate con materiale non originale GARDENA o comunque da noi non approvato e, in ogni caso, qualora l'intervento non venga eseguito da un centro assistenza GARDENA o da personale specializzato autorizzato. Lo stesso vale per le parti complementari e gli accessori.

## **E Responsabilidad de productos**

Advertimos que conforme a la ley de responsabilidad de productos no nos responsabilizamos de daños causados por nuestros aparatos, siempre y cuando dichos daños hayan sido originados por arreglos o reparaciones indebidas, por recambios con piezas que no sean piezas originales GARDENA o bien piezas autorizadas por nosotros, así como en aquellos casos en que la reparación no haya sido efectuada por un Servicio Técnico GARDENA o por un técnico autorizado. Lo mismo es aplicable para las piezas complementarias y accesorios.

## **P Responsabilidade sobre o produto**

Queremos salientar que segundo a lei da responsabilidade do fabricante, nós não nos responsabilizaremos por danos causados pelo nosso equipamento, quando estes ocorrerem em decorrência de reparações inadequadas ou da substituição de peças por peças não originais da GARDENA, ou peças não autorizadas. A responsabilidade tornar-se-à nula também depois de reparações realizadas por oficinas não autorizadas pela GARDENA. Esta restrição valerá também para peças adicionais e acessórios.

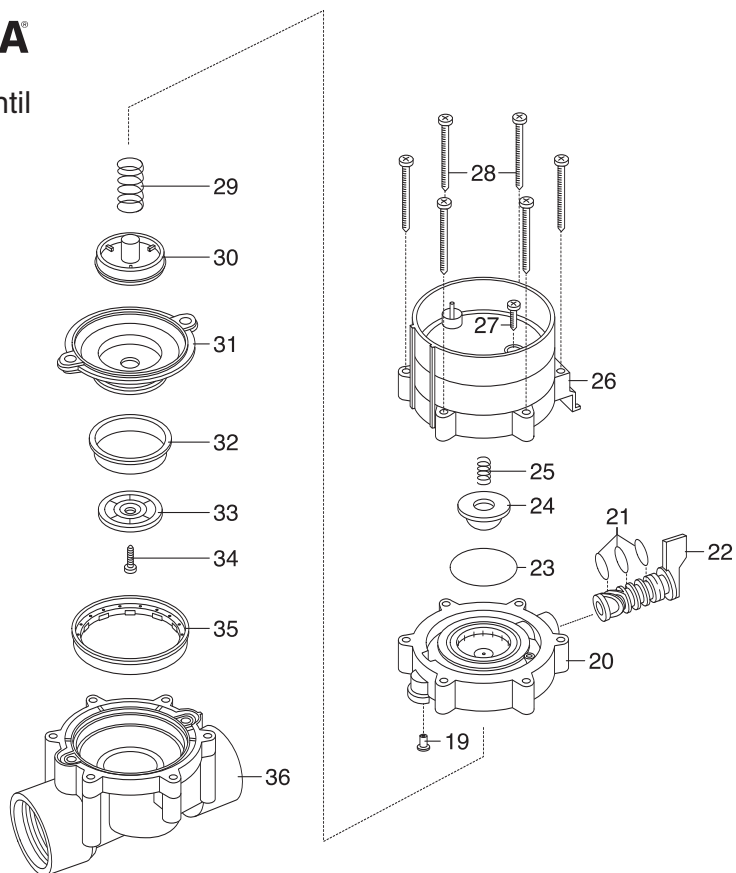
**Bewässerungsventil**  
**Art. 1251**


Bild Nr. Picture No.	Ersatzteil-Nr. Spare Part No.	Bezeichnung <b>Bewässerungsventil 9V/1"</b> <b>Art. - Nr. 1251</b>	Description <b>Watering Valve 9V/1"</b> <b>Art. No. 1251</b>
19 - 36	1251-00.500.00	Bew. Ventil 9V/1" (= Art.1251)	Watering valve 9V/1" (= Art.1251)
19	1815-00.610.27	Steuerdüse, rot	Control nozzle, red
20	1251-00.500.26	Ventildeckel	Valve cover
21	913-00.680.01	O-Ring 7,5 x 2	O-Ring 7,5 x 2
22+21	1251-00.701.00	Kücken, vollst.	Mixer dial, cpl.
23	1672-00.600.11	O-Ring 24 x 2	O-Ring 24 x 2
24	1174-00.617.00	Magnetplatte, vollst.	Magnetic plate, cpl.
25	1174-00.610.11	Druckfeder, klein	Pressure spring, small
26	1251-00.510.00	Elektromagnet, vollst.	Electric magnet, cpl.
27	1174-00.610.07	Blechschaube 3,5 x 25-F-H	Sheet metal screw 3,5 x 25-F-H
28	1251-00.500.21	Blechschaube 4,2 x 60	Sheet metal screw 4,2 x 60 (6 x)
29	1174-00.610.08	Druckfeder, gross	Pressure spring, large
30 - 34	1251-00.520.00	Membrane, vollst.	Diaphragm
35	1251-00.500.11	Stützring	Support ring
36	1251-00.500.06	Ventilkörper	Valve body
	1251-00.540.00	Feinfilter	Fine filter



**Deutschland / Germany**

**GARDENA GmbH**  
Central Service  
Hans-Lorenser-Straße 40  
D-89079 Ulm  
Produktfragen:  
(+49) 731 490-123  
Reparaturen:  
(+49) 731 490-290  
service@gardena.com

**Albania**

**COBALT Sh.p.k.**  
Rr. Siri Kodra  
1000 Tirana  
**Argentina**  
Husqvarna Argentina S.A.  
Av.del Libertador 5954 –  
Piso 11 – Torre B  
(C1428ARP) Buenos Aires  
Phone: (+54) 11 5194 5000  
info.gardena@  
ar.husqvarna.com

**Armenia**

Garden Land Ltd.  
61 Tigran Mets  
0005 Yerevan

**Australia**

Husqvarna Australia Pty. Ltd.  
Locked Bag 5  
Central Coast BC  
NSW 2252  
Phone: (+61) (0) 2 4352 7400  
customer.service@  
husqvarna.com.au

**Austria / Österreich**

Husqvarna Austria GmbH  
Consumer Products  
Industriezeile 36  
4010 Linz  
Tel.: (+43) 732 77 01 01 - 90  
consumer.service@  
husqvarna.at

**Azerbaijan**

Firm Progress a.  
Aliyev Str. 26A  
10522 Baku

**Belgium**

GARDENA Belgium NV/SA  
Sterrebeekstraat 163  
1930 Zaventem  
Phone: (+32) 2 720 92 12  
Mail: info@gardena.be

**Bosnia / Hercegovina**

**SILK TRADE d.o.o.**  
Industrijska zona Bukva bb  
74260 Tešanj

**Brazil**

Husqvarna do Brasil Ltda  
Av. Francisco Matrazzo,  
1400 – 19º andar  
São Paulo – SP  
CEP: 05001-903  
Tel: 0800-112252  
marketing.br.husqvarna@  
husqvarna.com.br

**Bulgaria**

Хускварна България ЕООД  
Бул. „Андрей Липчев“ № 72  
1799 София  
Тел.: (+359) 02/9753076  
www.husqvarna.bg

**Canada / USA**

GARDENA Canada Ltd.  
100 Summerlea Road  
Brampton, Ontario L6T 4X3  
Phone: (+1) 905 972 9330  
info@gardena.canada.com

**Chile**

Maquinarias Agroforestales  
Ltda. (Maga Ltda.)  
Santiago, Chile  
Avda. Chesterton  
# 8355 comuna Las Condes  
Phone: (+56) 2 202 4417  
Dalton@magla.cl  
Zipcode: 7560330

**Temuco, Chile**

Avda. Valparaiso # 01466  
Phone: (+56) 45 222 126  
Zipcode: 4780441

**China**

Husqvarna (China) Machinery  
Manufacturing Co., Ltd.  
No. 1355, Jia Xin Rd.,  
Ma Lu Zhen, Jia Ding Dist.,  
Shanghai  
201801  
Phone: (+86) 21 59159629  
Domestic Sales  
www.gardena.com.cn

**Colombia**

Husqvarna Colombia S.A.  
Calle 18 No. 68 D-31, zona  
Industrial de Montevideo  
Bogotá, Cundinamarca  
Tel. 571 2922700 ext. 105  
jairo.salazar@  
husqvarna.com.co

**Costa Rica**

Compania Exim  
Euroiberamericana S.A.  
Los Colegios, Moravia,  
200 metros al Sur del Colegio  
Saint Francis – San José  
Phone: (+506) 297 6883  
exim\_euro@racsa.co.cr

**Croatia**

**SILK ADRIA d.o.o.**  
Josipa Lončara 3  
10090 Zagreb  
Phone: (+385) 1 3794 580  
silk.adria@zg-t-com.hr

**Cyprus**

Med Marketing  
17 Digeni Akritas Ave  
P.O. Box 27017  
1641 Nicosia

**Czech Republic**

Husqvarna Česko s.r.o.  
Türkova 2319/5b  
149 00 Praha 4 – Chodov  
Bezpłatná infolinika:  
800 100 425  
servis@cz.husqvarna.com

**Denmark**

GARDENA / Husqvarna  
Consumer Outdoor Products  
Salgsafdelning Danmark  
Box 9003  
S-200 39 Malmö  
info@gardena.dk

**Dominican Republic**

**BOSQUESA, S.R.L.**  
Carretera Santiago Licey  
Km. 5 ½  
Esquina Copal II.  
Santiago, Dominican Republic  
Phone: (+809) 736-0333  
joserbosquesa@claro.net.do

**Ecuador**

Husqvarna Ecuador S.A.  
Arujos E1-181 y 10 de Agosto  
Quito, Pichincha  
Tel. (+593) 22800739  
francisco.jacom@  
husqvarna.com.ec

**Estonia**

Husqvarna Eesti OÜ  
Consumer Outdoor Products  
Kesk tee 10, Aaviku küla  
Rae vald  
Harju maakond  
75005 Estonia  
kontakt.etj@husqvarna.ee

**Finland**

Oy Husqvarna Ab  
Consumer Outdoor Products  
Lauttarhankatu 8 B / PL 3  
00581 HELSINKI  
info@gardena.fi

**France**

GARDENA France  
Immobilier Expositiel  
9 - 11 allée des Pierres Mayettes  
ZAC des Barbanniers, B.P. 99  
- F. 92232 GENNEVILLIERS  
cedex  
Tél. (+33) 01 40 85 30 40  
service.consommateurs@  
gardena.fr

**Georgia**

ALD Group  
Belashvili 8  
1159 Tbilisi

**Great Britain**

Husqvarna UK Ltd  
Preston Road  
Aycliffe Industrial Park  
Newton Aycliffe  
County Durham  
DL5 6UP  
info.gardena@  
husqvarna.co.uk

**Greece**

**HUSQVARNA ΕΜΜΑΣ Α.Ε.Β.Ε.**  
Υπ. /μ Ηφαίστου 33Α  
Βλ. Πλ. Κορωπίου  
194 00 Κορωπί Αττικής  
V.A.T. EL094094640  
Phone: (+30) 210 6620 225  
info@husqvarna-consumer.gr

**Hungary**

Husqvarna Magyarország Kft.  
Ezred u. 1-3  
1044 Budapest  
Telephone: (+36) 1 251-4161  
vevozszoigalat.husqvarna@  
husqvarna.hu

**Iceland**

O. Johnson & Kaaber  
Tunguhalsi 1  
110 Reykjavik  
ooj@oik.is

**Ireland**

Husqvarna UK Ltd  
Preston Road  
Aycliffe Industrial Park  
Newton Aycliffe  
County Durham  
DL5 6UP  
info.gardena@  
husqvarna.co.uk

**Italy**

Husqvarna Italia S.p.A.  
Via Como 72  
23868 VALMADRERA (LC)  
Phone: (+39) 0341.203.111  
info@gardenaitalia.it

**Japan**

KAKIUCHI Co. Ltd.  
Sumitomo Realty &  
Development Kojimachi  
BLDG., 8F  
5-1 Nibanncyo  
Chiyoda-ku  
Tokyo 102-0084  
Phone: (+81) 33 264 7271  
m\_ishihara@kaku-ichi.co.jp

**Kazakhstan**

**LAMED Ltd.**  
155/11, Tazhibayevy Str.  
050060 Almaty  
IP Schmidt  
Abayavenue 3B  
110 005 Kostanay

**Kyrgyzstan**

Alye Maki  
av. Molodaya Guardir J 3  
720014  
Bishkek

**Latvia**

Husqvarna Latvija  
Consumer Outdoor Products  
Bakūži iela 6  
LV-1024 Rīga  
info@husqvarna.lv

**Lithuania**

UAB Husqvarna Lietuva  
Consumer Outdoor Products  
Ateities pl. 77C  
LT-52104 Kaunas  
centras@husqvarna.lt

**Luxembourg**

Magasins Jules Neuberg  
39, rue Jacques Stas  
Luxembourg-Gasperich 2549  
Case Postale No.12  
Luxembourg 2010  
Phone: (+352) 40 140 101  
api@neuberg.lu

**Mexico**

**AFOSA**  
Av. Lopez Mateos Sur # 5019  
Col. La Calma 45070  
Zapopan, Jalisco  
Mexico  
Phone: (+52) 33 3818-3434  
icornejo@afosa.com.mx

**Moldova**

Convel S.R.L.  
290A Muncesti Str.  
2002 Chisinau

**Netherlands**

**GARDENA Nederland B.V.**  
Postbus 50176  
1305 AD ALMERE  
Phone: (+31) 36 521 00 00  
info@gardena.nl

**Neth. Antilles**

Jonka Enterprises N.V.  
Sta. Rosa Weg 196  
P.O. Box 8200  
Curaçao  
Phone: (+599) 9 767 66 55  
pgm@jonka.com

**New Zealand**

Husqvarna New Zealand Ltd.  
PO Box 76-437  
Manukau City 2241  
Phone: (+64) (0) 9 9202410  
support.nz@husqvarna.co.nz

**Norway**

**GARDENA**  
Husqvarna Consumer  
Outdoor Products  
Salgskontor Norge  
Klevereivn 6  
1540 Vestby  
info@gardena.no

**Peru**

Husqvarna Perú S.A.  
Jr. Ramón Cárcamo 710  
Lima 1  
Tel: (+51) 1 3320400 ext. 416  
juan\_remuigo@  
husqvarna.com

**Poland**

Husqvarna  
Poland Spółka z o.o.  
ul. Wysockiego 15 b  
03-371 Warszawa  
Phone: (+48) 22 330 96 00  
gardena@husqvarna.com.pl

**Portugal**

Husqvarna Portugal, SA  
Lagoa - Albarraque  
2635 - 595 Rio de Mouro  
Tel.: (+351) 21 922 85 30  
Fax: (+351) 21 922 85 36  
info@gardena.pt

**Romania**

**Romand International Srl**  
Soseaua Odaii 117- 123,  
RO 013603  
București, S 1  
Phone: (+40) 21 352.76.03  
madex@mes.ro

**Russia**

ООО „Хускварна“  
141400, Московская обл.,  
г. Химки,  
улица Ленинградская,  
владение 39, стр.6  
Бизнес Центр  
„Химки Бизнес Парк“,  
помещение ОВ02\_04

**Serbia**

Domel d.o.o.  
Autoput za Novi Sad bb  
11273 Belgrade  
Phone: (+381) 11 848 88 12  
miroslav.jejina@domel.rs

**Singapore**

Hyray PRIVATE LIMITED  
40 Jalan Pemimpin  
02-08 Tat Ann Building  
Singapore 577185  
Phone: (+65) 6253 2277  
shiyang@hyray.com.sg

**Slovak Republic**

Husqvarna Česko s.r.o.  
Türkova 2319/5b  
149 00 Praha 4 – Chodov  
Bezpłatná infolinika:  
800 154 044  
servis@sk.husqvarna.com

**Slovenia**

Husqvarna Austria GmbH  
Consumer Products  
Industriezeile 36  
4010 Linz  
Tel.: (+43) 732 77 01 01 - 90  
consumer.service@  
husqvarna.at

**South Africa**

Husqvarna  
South Africa (Pty) Ltd  
Postnet Suite 250  
Private Bag X6,  
Cascades, 3202  
South Africa  
Phone: (+27) 33 846 9700  
info@gardena.co.za

**Spain**

Husqvarna España S.A.  
C/ Basauri, nº 6  
La Florida  
28023 Madrid  
Phone: (+34) 91 708 05 00  
atencioncliente@gardena.es

**Suriname**

Agrofix n.v.  
Verlengde Hogestraat # 22  
Phone: (+597) 472426  
agrofix@sr.net  
Pobox : 2006  
Paramaribo  
Suriname – South America

**Sweden**

Husqvarna AB  
S-561 82 Huskvarna  
info@gardena.se

**Switzerland / Schweiz**

Husqvarna Schweiz AG  
Consumer Products  
Industriestrasse 10  
5506 Mägenwil  
Phone: (+41) (0) 848 800 464  
info@gardena.ch

**Turkey**

**GARDENA Dost Diş Ticaret**  
Minesilikli A.Ş.  
Sanayi Cad. Adil Sokak  
No: 1/B Kartal  
34873 Istanbul  
Phone: (+90) 216 3893939  
info@gardena-dost.com.tr

**Ukraine / Україна**

ТОВ «Хусарна Україна»  
вул. Васильківська, 34,  
офіс 204-г  
03022, Київ  
Тел: (+380) 044 498 39 02  
info@gardena.ua

**Uruguay**

**FELI SA**  
Inte Ríos 1083 CP 11800  
Montevideo – Uruguay  
Tel: (+598) 22 03 18 44  
info@felisa.com.uy

**Venezuela**

Corporación Casa y Jardín C.A.  
Av. Caroní, Edif. Trezmen, PB.  
Colinas de Bello Monte.  
1050 Caracas.  
Tlf: (+58) 212 992 33 22  
info@casayjardin.net.ve

1251-20.960.16/0412

© GARDENA  
Manufacturing GmbH  
D-89070 Ulm  
http://www.gardena.com